

VEGATRENN 152

Двухканальный развязывающий трансформатор для датчиков 4 ... 20 mA



Область применения

Двухканальное устройство VEGATRENN 152 предназначено для гальванической развязки искробезопасных применений, а также передачи сигнала Ex-сертифицированных датчиков 4 ... 20 mA во взрывоопасных зонах. Развязывающий трансформатор идеально применим в сочетании с устройствами формирования сигнала, не имеющими собственной Ex-сертификации. Через VEGATRENN 152 сигналы HART могут передаваться в обоих направлениях. Сигнал HART может сниматься через гнезда HART-коммуникации на передней панели или через клеммы. Полная проницаемость для HART обеспечивает возможность беспрепятственного доступа к настройкам датчика.

Преимущества

- Безопасная развязка искробезопасных от искроопасных измерительных токовых цепей
- Дополнительный источник питания не требуется (питание от токовой петли)
- Простота монтажа на несущей рейке, а также съемные кодированные клеммы

Функция

Токовый сигнал датчика (4 ... 20 mA) линейно и с гальванической развязкой передается на выход. Устройство VEGATRENN 152 применимо передачи сигналов HART в обоих направлениях. Сигнал HART может сниматься через встроенные с передней стороны гнезда HART-коммуникации или через клеммы. Полная проницаемость для HART обеспечивает доступ без помех к настройкам датчика.

Технические данные

Общие данные

Модель Устройство для монтажа на несущей рейке 35 x 7,5 по EN 50022/60715

Соединительные клеммы

- Вид клемм Винтовая клемма
- Сечение провода 0,25 мм² (AWG 23) ... 2,5 мм² (AWG 12)

Питание

Рабочее напряжение 15 ... 35 V DC (питание от токового контура)

Токовая цепь датчика

Число датчиков 2 x 4 ... 20 mA/HART (5 x многоточечный HART на один канал)

Вид входа Активный (питание датчика от VEGATRENN 152)

Напряжение на клеммах 16 ... 10 V при 4 ... 20 mA

Падение напряжения при рабочем напряжении 15 V

– при 4 mA < 3 V

– при 20 mA < 5 V

Напряжение холостого хода < 17 V

Ток короткого замыкания ≤ 27 mA

Остаточная пульсация < 20 mV RMS

Токовая цепь формирования сигнала

Число 2 x 4 ... 20 mA/HART

Тип выхода Пассивный

Рабочее напряжение 15 ... 35 V DC

Остаточная пульсация выходного тока < 40 µA RMS

Ток без подключенного датчика < 500 µA

Условия окружающей среды

Температура окружающей среды на месте установки устройства -20 ... +60 °C (-4 ... +140 °F)

Защитные меры

Степень защиты IP 20

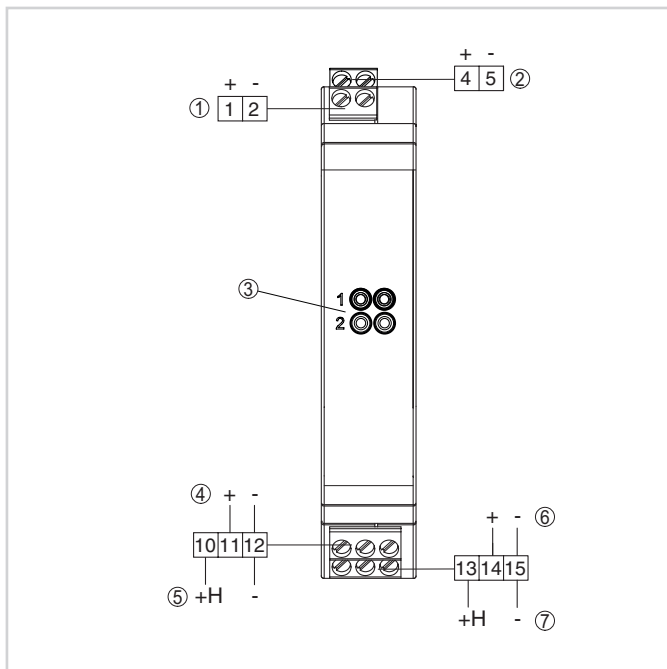
Класс защиты II

Степень загрязнения 2

Сертификация

Подробную информацию об имеющихся сертификатах см. в "configurator" на нашей домашней странице www.vega.com/configurator.

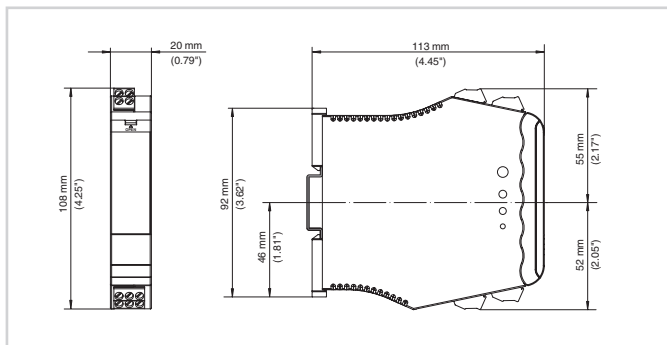
Электрическое подключение



- 1 Токовая цепь датчика 1 (4 ... 20 mA/HART, Ex-зона)
- 2 Токовая цепь датчика 2 (4 ... 20 mA/HART, Ex-зона)
- 3 Гнезда HART-коммуникации для подключения HART-коммуникатора, напр. VEGACONNECT
- 4 Токовая цепь формирования сигнала 1 (4 ... 20 mA/HART, пассивный выход)
- 5 Токовая цепь формирования сигнала 1 (4 ... 20 mA/HART, пассивный выход с подключенным HART-сопротивлением)
- 6 Токовая цепь формирования сигнала 2 (4 ... 20 mA/HART, пассивный выход)
- 7 Токовая цепь формирования сигнала 2 (4 ... 20 mA/HART, пассивный выход с подключенным HART-сопротивлением)

Порядок электрического подключения устройства см. в Руководстве по эксплуатации на нашей домашней странице www.vega.com/downloads.

Размеры



Размеры VEGATRENN 152

Информация

Дополнительную информацию об изделиях фирмы VEGA можно найти на нашей домашней странице www.vega.com.

В разделе загрузок www.vega.com/downloads можно найти руководства по эксплуатации, информацию по применению в различных отраслях промышленности, разрешения на применение, чертежи устройств и др.

Контакт

Соответствующее представительство VEGA можно найти на нашей домашней странице www.vega.com.