

VEGAVIB 63

Двухпроводный

Вибрационный сигнализатор предельного уровня с удлинительной трубкой для гранулированных сыпучих продуктов



Область применения

VEGAVIB 63 предназначен для сигнализации предельного уровня гранулированных и крупнозернистых сыпучих продуктов. VEGAVIB 63 обеспечивает надежную и точную сигнализацию минимального или максимального уровня. Гладкая поверхность вибрирующего стержня, без углов и кантов, исключает заклинивание вибрирующего элемента частицами продукта и хорошо очищается. Позиция точки переключения задается длиной удлинительной трубки.

Преимущества

- Быстрый и простой пуск в эксплуатацию без настройки с продуктом
- Надежная функция, независимость точки переключения от продукта
- Малые расходы на эксплуатацию и обслуживание

Функция

Колебания вибрирующего стержня VEGAVIB 63 возбуждаются пьезоприводом. При погружении стержня в продукт, амплитуда его колебаний падает. Это изменение преобразуется встроенной электроникой в сигнал переключения. Конструкция с вибрирующим стержнем обеспечивает надежную работу на гранулированных продуктах.

Технические данные

| | |
|---|---|
| Давление процесса | -1 ... +16 bar/-100 ... +1600 kPa (-14.5 ... +232 psig) |
| Температура процесса | -50 ... +250 °C (-58 ... +482 °F) |
| Плотность | > 0,02 г/см ³ (0.0007 lbs/in ³) |
| Температура окружающей среды на корпусе | -40 ... +80 °C (-40 ... +176 °F) |
| Температура хранения и транспортировки | -40 ... +80 °C (-40 ... +176 °F) |
| Гистерезис | прибл. 2 мм (0.08 in) при вертикальном монтаже |
| Присоединение | Резьба от G1, 1 NPT, фланцы от DN 32, 1½", гигиенические присоединения |
| Рабочее напряжение | 10 ... 36 V DC (через устройство формирования сигнала) |
| Задержка переключения | При покрытии продуктом: 0,5 с, при освобождении от покрытия продуктом 1 с |
| Квалификация SIL | Дополнительно, до SIL2 |

Материалы

Контактирующие с продуктом части устройства изготовлены из нержавеющей стали 316L. Поставляемое в комплекте уплотнение - Klingersil C-4400.

Полный перечень материалов и уплотнений см. в "configurator" на нашей домашней странице www.vega.com/configurator.

Исполнения корпуса

Корпус может иметь исполнение из пластика, нержавеющей стали или алюминия.

Корпуса имеют исполнения со степенью защиты до IP 67.

Варианты исполнения электроники

Устройства имеют различные исполнения электроники: исполнение с транзисторным выходом, исполнение с бесконтактным выключателем, исполнение с релейным выходом, двухпроводное исполнение для подключения к устройству формирования сигнала и исполнение NAMUR.

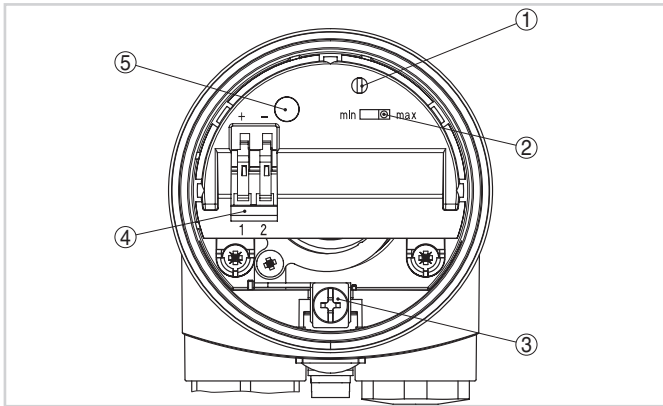
Разрешения

Устройство может применяться во взрывоопасных зонах и имеет разрешения ATEX, FM, CSA и IEC.

Подробную информацию о имеющихся разрешениях на применение см. в "configurator" на нашей домашней странице www.vega.com/configurator.

Настройка

На блоке электронике имеется переключатель установки чувствительности сигнализатора уровня. Световой индикатор показывает состояние переключения устройства. Режим работы устанавливается на подключенном устройстве формирования сигнала.



Отсек электроники и подключения - двухпроводный выход

- 1 Потенциометр для настройки точки переключения
- 2 DIL-переключатель режимов работы
- 3 Клемма заземления
- 4 Соединительные клеммы
- 5 Индикатор состояния

Электрическое подключение

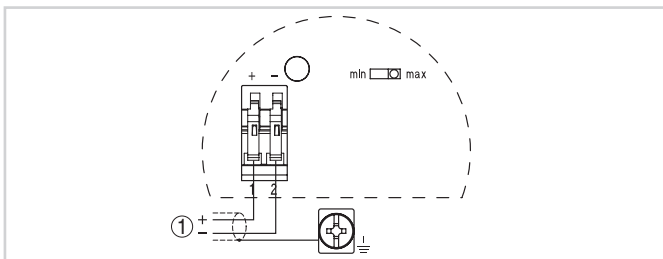
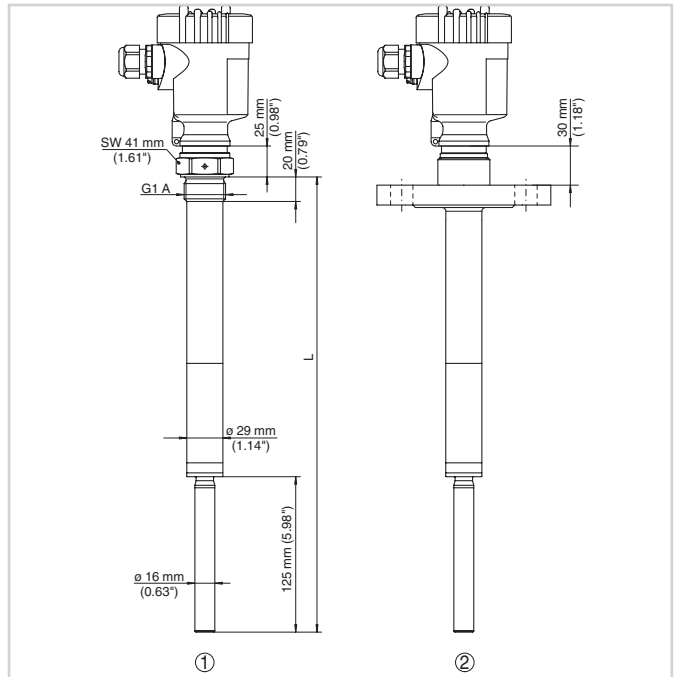


Схема подключения

- 1 Питание

Порядок электрического подключения устройства см. в Руководстве по эксплуатации на нашей домашней странице www.vega.com/downloads.

Размеры



- 1 Резьбовое исполнение G1
- 2 Фланцевое исполнение

Информация

Дополнительную информацию об изделиях фирмы VEGA можно найти на нашей домашней странице www.vega.com. В разделе загрузок www.vega.com/downloads можно найти руководства по эксплуатации, информацию по применению в различных отраслях промышленности, разрешения на применение, чертежи устройств и др.

Выбор устройств

Через "Finder" на www.vega.com/finder и "VEGA Tools" можно выбрать подходящий принцип измерения. Подробные сведения об исполнениях устройства см. в "Configurator" на www.vega.com/configurator и "VEGA Tools".

Контакт

Соответствующее представительство VEGA можно найти на нашей домашней странице www.vega.com.