

VEGA

Указания по безопасности

VEGACAL CL6*.D****H****

TÜV 05 ATEX 2799 X

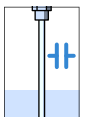
⚡ II 1/2G, 2G Ex d ia IIC T6 Ga/Gb, Gb



0044



37724



Содержание

EG-Konformitätserklärung	4
EC declaration of conformity	4
Déclaration CE de conformité	4
1 Действие	5
2 Общее	5
2.1 Оборудование Категории 1/2G	5
2.2 Оборудование Категории 2G	5
3 Технические данные	6
3.1 Электрические данные	6
4 Условия применения	6
5 Защита от опасности вследствие статического электричества	7
6 Стойкость материала	8
7 Заземление	8
8 Качание, колебание	8
9 Укорачивание троса измерительного зонда	8
10 Вид взрывозащиты: взрывонепроницаемая оболочка Ex "d"	8
11 Вид и размер резьбы кабельных вводов "Ex-d"	10

Следует принять во внимание:

Данные указания по безопасности являются составной частью следующей документации:

- 30024 - VEGACAL 62 - 4 ... 20 mA/HART
- 30027 - VEGACAL 63 - 4 ... 20 mA/HART
- 30030 - VEGACAL 64 - 4 ... 20 mA/HART
- 30033 - VEGACAL 65 - 4 ... 20 mA/HART
- 30036 - VEGACAL 66 - 4 ... 20 mA/HART
- 37725 - Свидетельство утверждения типа EC TÜV 05 ATEX 2799 X

DE	Sicherheitshinweise für den Einsatz in explosionsgefährdeten Bereichen, verfügbar in den Sprachen deutsch, englisch, französisch und spanisch.
EN	Safety instructions for the use in hazardous areas are available in German, English, French and Spanish language.
FR	Consignes de sécurité pour l'utilisation en atmosphère explosible, disponibles dans les langues allemande, anglaise, française et espagnole.
ES	Instrucciones de seguridad para el empleo en áreas con riesgo de explosión, disponible en los siguientes idiomas alemán, inglés, francés y español.
CZ	Pokud nastanou potíže při čtení bezpečnostních upozornění v otisknutých jazycích, poskytneme. Vám na základě žádosti k dispozici kopii v jazyce Vaší země.
DA	Hvis De har svært ved at forstå sikkerhedsforskrifterne på de trykte sprog, kan De få en kopi på Deres sprog, hvis De ønsker det.
EL	Εάν δυσκολεύεστε να διαβάσετε τις υποδείξεις ασφαλείας στις γλώσσες που ήδη έχουν τυπωθεί, τότε σε περίπτωση ζήτησης μπορούμε να θέσουμε στη διάθεσή σας ένα αντίγραφο αυτών στη γλώσσα της χώρας σας.
ET	Kui teil on raskusi trükitud keeltes ohutusnõuete lugemisega, siis saadame me teie järelpärimise peale nende koopia teie riigi keeles.
FI	Laitteen mukana on erikielisiä turvallisuusohjeita. Voit tilata meiltä äidinkielistet turvallisuusohjeet, jos et selviä mukana olevilla kielillä.
HU	Ha a biztonági előírásokat a kinyomtatott nyelveken nem tudja megfelelően elolvasni, akkor lépjen velünk kapcsolatba: azonnal a rendelkezésére bocsátunk egy példányt az Ön országában használt nyelven.
IT	Se le Normative di sicurezza sono stampate in una lingua di difficile comprensione, potete richiederne una copia nella lingua del vostro paese.
LT	Jei Jums sunku suprasti saugos nuorodų tekstą pateiktomis kalbomis, kreipkitės į mus ir mes Jums duosime kopiją Jūsų šalies kalba.
LV	Ja Jums ir problēmas drošības noteikumos lasīt nodrukātajās valodās, tad mēs Jums sniegsim pēc pieprasījuma kopiju Jūsu valsts valodā.
MT	F'kaz li jkollok xi diffikulta` biex tifhem listruzzjonijiet ta` sigurta` kif ipprovduti, infurmana u ahna nibghatulek kopja billingwa tieghek.
NL	Als u moeite hebt met het lezen van de veiligheidsinstructies in de afgedrukte talen, sturen wij u op aanvraag graag een kopie toe in uw eigen taal.
PL	W przypadku trudności odczytania przepisów bezpieczeństwa pracy w wydrukowanych językach, chętnie udostępnimy Państwu kopię w języku obowiązującym w danym kraju.
PT	Caso tenha dificuldade de ler as instruções de segurança no idioma, no elas foram impressas, poderá solicitar junto a nós uma cópia em seu idioma.
SK	Pokiaľ nastanú problémy pri čítaní bezpečnostných pokynov vo vydaných jazykoch, poskytneme Vám na základe žiadosti k dispozícii kópiu v jazyku Vašej krajiny.
SL	Kadar se pojavijo težave pri branju varnostnih navodil v izdanih jezikih, vam bomo na osnovi zahtevka dali na razpolago kopijo v jeziku vaše države.
SV	Om du har problem att läsa säkerhetsanvisningarna på de här tryckta språken, ställer vi gärna på begäran en kopia på ditt språk till förfogande.

**EG-Konformitätserklärung
EC declaration of conformity
Déclaration CE de conformité**

VEGA Grieshaber KG
Am Hohenstein 113
77761 Schiltach
Германия

erklärt in alleiniger Verantwortung, dass das Produkt
declare under our sole responsibility that our product
заявляет под свою исключительную ответственность, что изделия

VEGACAL CL6*.D**H******

auf das sich diese Erklärung bezieht, mit den folgenden Normen übereinstimmt
to which this declaration relates is in conformity with the following standards
к которым относится это заявление, соответствуют следующим стандартам

EN 60079-0: 2009
EN 60079-1: 2007
EN 60079-11: 2007
EN 60079-26: 2007
**EN 61326-1: 2006, Emission: Class B, Immission: Industrial
area**
EN 61010-1: 2001

gemäß den Bestimmungen der Richtlinien
following the provision of Directives
согласно положениям Директив

94/9/EG
2006/95/EG
2004/108/EG

EG Baumusterprüfbescheinigung Nummer
EC-Type Examination Certificate Number
Номер Свидетельства утверждения типа ЕС

TÜV 05 ATEX 2799 X
4. supplement

Benannte Stelle/Kennnummer
Notified Body/Identification number
Орган по сертификации/Идентификационный номер

TÜV Nord Cert./0044

Шильтах, 19.07.2011



ppa. J. Fehrenbach
Entwicklungsleitung
Development Management
Руководитель отдела исследований и разработок



i.V. Frühauf
Leiter Zertifizierung
Certification Manager
Руководитель отдела сертификации

1 Действие

Данные указания по безопасности действительны для емкостных уровнемеров типа VEGACAL CL6.D****H**** в соответствии со Свидетельством утверждения типа ЕС TÜV 05 ATEX 2799 X с Дополнением 4 (номер Свидетельства на типовом шильдике) и для всех приборов с номером данных Указаний по безопасности (37724) на типовом шильдике.

2 Общее

VEGACAL CL6.D****H**** применяется для контроля или регулирования уровней заполнения во взрывоопасных зонах, в том числе в случае горючих жидкостей, газов, конденсатов или паров.

VEGACAL CL6.D****H**** может применяться во взрывоопасной атмосфере всех горючих материалов Группы взрывоопасности IIA, IIB и IIC в условиях применения, требующих оборудования Категории 1/2G или 2G.

VEGACAL CL6.D****H**** состоит из корпуса электроники, имеющего отсек подключения "Ex-d" и отсек подключения "Ex-i", элемента присоединения к процессу и чувствительного элемента.

В отсеке подключения "Ex-i" также может быть установлен модуль индикации и настройки.

Устройства VEGACAL CL62/63/64/69.D****H**** в качестве чувствительного элемента имеют стержневой измерительный зонд, который также называется емкостным электродом.

Устройства VEGACAL CL65/66.D****H**** в качестве чувствительного элемента имеют тросовый измерительный зонд, который также называется емкостным тросовым электродом.

При установке и эксплуатации VEGACAL CL6.D****H**** во взрывоопасных зонах должны соблюдаться общие монтажные требования в отношении взрывозащиты EN 60079-14, а также данные указания по безопасности.

Должны быть соблюдены указания Руководства по эксплуатации, а также действующие в отношении взрывозащиты требования и нормы монтажа электрооборудования.

Монтаж взрывоопасных установок должен производиться только персоналом с соответствующей квалификацией.

2.1 Оборудование Категории 1/2G

Во взрывоопасной зоне корпус электроники устанавливается в зонах, требующих оборудования Категории 2G. Элемент присоединения к процессу устанавливается на стенке, разделяющей зоны, где требуется оборудование Категории 2G или 1G. Чувствительный элемент с механическим элементом крепления устанавливается во взрывоопасной зоне, требующей оборудования Категории 1G.

2.2 Оборудование Категории 2G

Во взрывоопасной зоне корпус электроники и чувствительный элемент с механическим элементом крепления устанавливаются в зонах, требующих оборудования Категории 2G.

3 Технические данные

3.1 Электрические данные

Неискробезопасная токовая цепь

Токовая цепь питания и сигнала: (клеммы 1[+], 2[-] в отсеке подключения "Ex-d") $U = 14 \dots 36 \text{ V DC}$
 $U_m = 253 \text{ V AC}$

Искробезопасные токовые цепи

Токовая цепь индикации и настройки: (клеммы 5, 6, 7, 8 в отсеке подключения "Ex-i" или штекерный разъем при двухкамерном исполнении корпуса)

Вид взрывозащиты: искробезопасность Ex ia IIC
 Для подключения к искробезопасной токовой цепи связанного выносного устройства индикации VEGADIS 61 (PTB 02 ATEX 2136 X).
 Требования к межсоединению искробезопасных токовых цепей между VEGACAL CL6.D****H**** и выносным устройством индикации и настройки VEGADIS 61 выполняются, если общая индуктивность и общая емкость соединительного кабеля между VEGACAL CL6.D****H**** и выносным устройством индикации VEGADIS 61 не превышают $L_{\text{кабель}} = 160 \text{ мкГн}$ и $C_{\text{кабель}} = 2,4 \text{ мкФ}$.

Токовая цепь коммуникации: (гнездо шины I²C в отсеке подключения "Ex-i")

Вид взрывозащиты: искробезопасность Ex ia IIC
 Только для подключения к искробезопасной токовой цепи сигнала интерфейсного адаптера VEGACONNECT (PTB 01 ATEX 2007, PTB 07 ATEX 2013 X).
 При подключении интерфейсного адаптера VEGACONNECT и выносного устройства индикации и настройки VEGADIS 61 получают следующие максимальные значения соединительного кабеля к VEGADIS 61: $C_0 = 2,8 \text{ мкФ}$ и $L_0 = 100 \text{ мкГн}$.

Токовая цепь модуля индикации и настройки: (прижимные контакты в отсеке подключения "Ex-i")

Вид взрывозащиты: искробезопасность Ex ia IIC
 Только для подключения модуля индикации и настройки PLICSCOM.

Токовая цепь измерения емкости: (исполнение с выносным корпусом)

Вид взрывозащиты: искробезопасность Ex ia IIC
 У исполнения с выносным корпусом длина триаксиального или коаксиального соединительного кабеля между корпусом электроники и корпусом электрода не может превышать 10 м.

Искробезопасные токовые цепи VEGACAL CL6.D****H**** безопасно гальванически развязаны с неискробезопасной токовой цепью сигнала и питания и с частями, которые могут быть заземлены.

4 Условия применения

Допустимые максимальные температуры окружающей среды в зависимости от температурных классов берутся из следующих таблиц:

Оборудование Категории 1/2G

Температурный класс	Температура окружающей среды на электронике	Температура окружающей среды на чувствительном элементе
T6	-40 ... +54 °C	-20 ... +60 °C
T5, T4, T3, T2, T1	-40 ... +60 °C	-20 ... +60 °C

При температурах на чувствительном элементе и электронике, соответствующих температурным классам T6 ... T1, допускается только давление при атмосферных условиях в пределах 0,8 ... 1,1 бар. Если чувствительный элемент емкостного измерительного зонда эксплуатируется при температурах, превышающих указанные в вышеприведенной таблице значения, то при эксплуатации необходимо соответствующими мерами обеспечить отсутствие опасности воспламенения из-за таких горячих поверхностей. Максимально допустимая температура на электронике/корпусе при этом не может превышать значений в соответствии с вышеприведенной таблицей. Условия эксплуатации для применения без присутствия взрывоопасных смесей следует брать из данных изготовителя.

Оборудование Категории 2G

Температурный класс	Температура окружающей среды на электронике	Температура окружающей среды на чувствительном элементе с изоляцией PE/PA	Температура окружающей среды на чувствительном элементе, без температурной вставки	Температура окружающей среды на чувствительном элементе, с температурной вставкой
T6	-40 ... +54 °C	-40 ... +80 °C	-50 ... +85 °C	-50 ... +85 °C
T5	-40 ... +60 °C	-40 ... +80 °C	-50 ... +100 °C	-50 ... +100 °C
T4	-40 ... +60 °C	-40 ... +80 °C	-50 ... +135 °C	-50 ... +135 °C
T3, T2, T1	-40 ... +60 °C	-40 ... +80 °C	-50 ... +150 °C	-50 ... +200 °C

Если чувствительный элемент емкостного измерительного зонда эксплуатируется при температурах, превышающих указанные в вышеприведенной таблице значения, то при эксплуатации соответствующими мерами должна быть исключена опасность воспламенения из-за таких горячих поверхностей. Максимально допустимая температура на электронике/корпусе при этом не должна превышать значений в соответствии с таблицей. Допустимые рабочие температуры и давления берутся из данных производителя.

5 Защита от опасности вследствие статического электричества

На VEGACAL CL6.D****H**** в исполнении с пластиковыми деталями, такими как смотровое окошко в металлическом корпусе (отсек подключения "Ex-i") или изоляция измерительного зонда, имеется предупреждающая табличка с указанием мер безопасности, которые должны соблюдаться при эксплуатации в отношении статической электризации.



Внимание: Пластиковые детали! Опасность электростатического заряда!

- Избегать трения
- Не чистить сухим
- Не монтировать в зоне рядом с потоком непроводящей среды

6 Стойкость материала

В условиях применения, требующих оборудования Категории 1/2G, VEGACAL CL6.D****H**** разрешается устанавливать только в таких средах, к которым контактирующие со средой материалы являются достаточно стойкими.

7 Заземление

Отсек подключения "Ex-d" у VEGACAL CL6.D****H**** содержит безопасный барьер с безопасной гальванической развязкой. Искробезопасные токовые цепи VEGACAL CL6.D****H**** безопасно гальванически развязаны с неискробезопасной токовой цепью сигнала и питания и с частями, которые могут быть заземлены.

8 Качание, колебание

Должны быть обеспечены меры против опасности вследствие качания или колебания чувствительного элемента VEGACAL CL6.D****H****.

9 Укорачивание троса измерительного зонда

После укорачивания троса измерительного зонда VEGACAL CL6.D****H**** должна быть обеспечена достаточная фиксация натяжного груза посредством стопорного винта.

10 Вид взрывозащиты: взрывонепроницаемая оболочка Ex "d"

Клеммы для подключения рабочего напряжения и токовой цепи сигнала размещены в отсеке подключения с видом взрывозащиты "Взрывонепроницаемая оболочка" ("d").

Зазор резьбы между отсеком подключения "Ex-d" и крышкой является взрывонепроницаемой щелью.

Отсек подключения "Ex-d" имеет резьбу M20 x 1,5 или ½-14 NPT для подключения сертифицированной кабелепроводной системы или для установки сертифицированного по EN 60079-1 кабельного ввода "Ex-d". Кабельные вводы или вводы линии простой конструкции использовать не разрешается. Должны соблюдаться требования разд. 13.1 и 13.2 EN 60079-1. При подключении кабелепроводной системы ее уплотнительное приспособление должно располагаться непосредственно на отсеке подключения "Ex-d".

Неиспользуемые отверстия должны быть закрыты в соответствии с EN 60079-1.

Сертифицированный кабельный ввод "Ex-d" может быть, по выбору, поставлен с завода вместе с прибором. В зависимости от заказанного типа, кабельный ввод применяется для подключения армированного или неармированного кабеля. Документ, поставляемый вместе с соответствующим кабельным вводом, должен быть принят во внимание обязательно. Кабельный ввод "Ex-d" должен быть прочно ввернут в корпус. Поставляемый в комплекте кабельный ввод применим для указанного в свидетельстве VEGACAL CL6.D****H**** диапазона температуры корпуса. При использовании иного кабельного ввода вместо поставляемого в комплекте, максимальная допустимая температура окружающей среды в корпусе определяется, в зависимости от допустимой температуры, отдельно сертифицированным кабельным вводом и вводом линии или температурными классами на электронике.

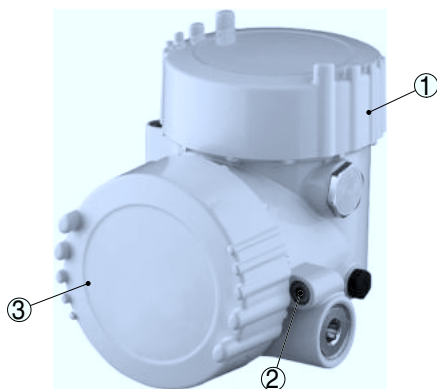
Открывать крышку или выполнять действия (например, подключение или настройку) при открытой крышке отсека подключения "Ex-d" разрешается только при отсутствии напряжения в линии питания или при отсутствии взрывоопасной атмосферы.

Соединительная линия к отсеку подключения "Ex-d" должна быть проложена постоянно и достаточно защищена от повреждения. Соединительная линия прокладывается согласно EN 60079-14.

Крышка отсека подключения "Ex-d" перед пуском в эксплуатацию должна быть завернута до упора. Крышка фиксируется путем вывертывания стопорного винта до упора.

Запрещается менять местами крышку отсека подключения "Ex-d" с предупреждающей наклейкой "Do not ... is present" и крышку отсека подключения "Ex-i" без предупреждающей наклейки. Крышки должны быть установлены на соответствующих отсеках подключения.

Двухкамерный корпус с отсеком подключения "Ex-d"



- 1 Отсек подключения "Ex-i" с блоком электроники
- 2 Стопорный винт крышки
- 3 Отсек подключения "Ex-d" со встроенным барьером

Неиспользуемые отверстия должны быть герметично закрыты в соотв. с EN 60079-1 разд. 11.9.

11 Вид и размер резьбы кабельных вводов "Ex-d"

Отсек подключения "Ex-d" VEGACAL CL6*.*****M** имеет кабельные вводы M20 x 1,5.

Отсек подключения "Ex-d" VEGACAL CL6*.*****N** имеет кабельные вводы ½-14 NPT.

VEGA

VEGA Grieshaber KG
Am Hohenstein 113
77761 Schiltach
Germany
Phone +49 7836 50-0
Fax +49 7836 50-201
E-mail: info.de@vega.com
www.vega.com



© VEGA Grieshaber KG, Schiltach/Germany 2011