

# Руководство по эксплуатации

Преобразователь давления с  
изолирующей диафрагмой

## VEGABAR 81

4 ... 20 mA



Document ID: 45025



# VEGA

## Содержание

<b>1</b>	<b>О данном документе.....</b>	<b>4</b>
1.1	Функция .....	4
1.2	Целевая группа.....	4
1.3	Используемые символы.....	4
<b>2</b>	<b>В целях безопасности.....</b>	<b>5</b>
2.1	Требования к персоналу .....	5
2.2	Надлежащее применение .....	5
2.3	Предупреждение о неправильном применении .....	5
2.4	Общие указания по безопасности .....	5
2.5	Соответствие ЕС .....	6
2.6	Допустимое давление процесса .....	6
2.7	Рекомендации NAMUR .....	6
2.8	Монтаж и эксплуатация в США и Канаде .....	7
2.9	Экологическая безопасность.....	7
<b>3</b>	<b>Описание изделия .....</b>	<b>8</b>
3.1	Структура .....	8
3.2	Принцип работы .....	9
3.3	Дополнительная процедура очистки .....	12
3.4	Упаковка, транспортировка и хранение.....	13
3.5	Принадлежности и запасные части.....	13
<b>4</b>	<b>Монтаж .....</b>	<b>16</b>
4.1	Общие указания.....	16
4.2	Вентиляция и выравнивание давления .....	17
4.3	Измерение давления .....	20
4.4	Измерение уровня .....	22
4.5	Выносной корпус.....	23
<b>5</b>	<b>Подключение к источнику питания.....</b>	<b>24</b>
5.1	Подготовка к подключению .....	24
5.2	Подключение .....	25
5.3	Однокамерный корпус .....	27
5.4	Двухкамерный корпус Ex d ia .....	27
5.5	Корпус IP 66/IP 68 (1 bar) .....	28
5.6	Выносной корпус при исполнении IP 68 (25 bar).....	29
5.7	Фаза включения.....	30
<b>6</b>	<b>Начальная установка с помощью модуля индикации и настройки .....</b>	<b>32</b>
6.1	Установка модуля индикации и настройки .....	32
6.2	Система настройки .....	33
6.3	Индикация измеренного значения .....	34
6.4	Параметрирование - Быстрая начальная установка.....	35
6.5	Параметрирование - Расширенная настройка .....	35
6.6	Сохранение данных параметрирования .....	48
<b>7</b>	<b>Начальная установка с помощью PACTware .....</b>	<b>50</b>
7.1	Подключение ПК .....	50
7.2	Параметрирование .....	50
7.3	Сохранение данных параметрирования .....	51

<b>8</b>	<b>Начальная установка с помощью других систем .....</b>	<b>52</b>
8.1	Настроечные программы DD .....	52
8.2	Field Communicator 375, 475 .....	52
<b>9</b>	<b>Диагностика и сервис .....</b>	<b>53</b>
9.1	Содержание в исправности .....	53
9.2	Функция диагностики .....	53
9.3	Устранение неисправностей .....	55
9.4	Замена рабочего узла у исполнения IP 68 (25 bar) .....	56
9.5	Замена блока электроники .....	57
9.6	Обновление ПО .....	58
9.7	Действия при необходимости ремонта .....	58
<b>10</b>	<b>Демонтаж .....</b>	<b>59</b>
10.1	Порядок демонтажа .....	59
10.2	Утилизация .....	59
<b>11</b>	<b>Приложение .....</b>	<b>60</b>
11.1	Технические данные .....	60
11.2	Изолирующая диафрагма для применения при вакууме .....	72
11.3	Размеры .....	76
11.4	Защита прав на интеллектуальную собственность .....	83
11.5	Товарный знак .....	83

#### Указания по безопасности для Ex-зон



Для Ex-применений следует соблюдать специальные указания по безопасности, которые прилагаются к каждому устройству в Ex-исполнении и являются составной частью данного руководства по эксплуатации.

Редакция:2018-01-10

# 1 О данном документе

## 1.1 Функция

Данное руководство содержит необходимую информацию для монтажа, подключения и начальной установки устройства, а также важные указания по обслуживанию, устранению неисправностей, замены частей и безопасности пользователя. Перед пуском устройства в эксплуатацию прочитайте руководство по эксплуатации и храните его поблизости от устройства как составную часть устройства, доступную в любой момент.

## 1.2 Целевая группа

Данное руководство по эксплуатации предназначено для обученного персонала. При работе персонал должен иметь и исполнять изложенные здесь инструкции.

## 1.3 Используемые символы



### ID документа

Этот символ на титульном листе данного руководства обозначает идентификационный номер документа. Данный документ можно загрузить посредством ввода ID документа на [www.vega.com](http://www.vega.com).



### Информация, указания, рекомендации

Символ обозначает дополнительную полезную информацию.



**Осторожно:** Несоблюдение данной инструкции может привести к неисправности или сбою в работе.



**Предупреждение:** Несоблюдение данной инструкции может нанести вред персоналу и/или привести к повреждению прибора.



**Опасно:** Несоблюдение данной инструкции может привести к серьезному травмированию персонала и/или разрушению прибора.



### Применения Ex

Символ обозначает специальные инструкции для применений во взрывоопасных зонах.



### Список

Ненумерованный список не подразумевает определенного порядка действий.



### Действие

Стрелка обозначает отдельное действие.



### Порядок действий

Нумерованный список подразумевает определенный порядок действий.



### Утилизация батарей

Этот символ обозначает особые указания по утилизации батарей и аккумуляторов.

## 2 В целях безопасности

### 2.1 Требования к персоналу

Все описанные в данной документации действия и процедуры должны выполняться только обученным персоналом, допущенным к работе с прибором.

При работе на устройстве и с устройством необходимо всегда носить требуемые средства индивидуальной защиты.

### 2.2 Надлежащее применение

Преобразователь давления VEGABAR 81 предназначен для измерения давления и гидростатического измерения уровня.

Область применения см. в гл. "Описание".

Эксплуатационная безопасность устройства обеспечивается только при надлежащем применении в соответствии с данными, приведенными в руководстве по эксплуатации и дополнительных инструкциях.

### 2.3 Предупреждение о неправильном применении

Не соответствующее требованиям или назначению использование этого изделия может привести к связанным с применением опасностям, например, к переполнению емкости из-за неправильного монтажа или настройки, вследствие чего может быть нанесен ущерб персоналу, оборудованию или окружающей среде, а также защитным свойствам прибора.

### 2.4 Общие указания по безопасности

Устройство соответствует современному уровню техники с учетом общепринятых требований и норм. Устройство разрешается эксплуатировать только в исправном и технически безопасном состоянии. Ответственность за безаварийную эксплуатацию лежит на лице, эксплуатирующем устройство. При применении в агрессивных или коррозионных средах, где сбой устройства может привести к опасности, лицо, эксплуатирующее устройство, должно соответствующими мерами убедиться в правильной работе устройства.

Лицо, эксплуатирующее устройство, также несет ответственность за соответствие техники безопасности действующим и вновь устанавливаемым нормам в течение всего срока эксплуатации.

При эксплуатации необходимо соблюдать изложенные в данном руководстве указания по безопасности, действующие требования к монтажу электрооборудования, а также нормы и условия техники безопасности.

Для обеспечения безопасности и соблюдения гарантийных обязательств, любое вмешательство, помимо мер, описанных в данном руководстве, может осуществляться только персоналом,

уполномоченным изготовителем. Самовольные переделки или изменения категорически запрещены. Из соображений безопасности, могут применяться только указанные производителем принадлежности.

Для исключения опасностей, следует соблюдать нанесенные на устройство маркировки и указания по безопасности, сверяясь относительно их значения с этим руководством по эксплуатации.

## 2.5 Соответствие ЕС

Устройство исполняет требования, установленные соответствующими директивами ЕС. Знаком CE мы подтверждаем соответствие устройства этим директивам.

Декларация соответствия ЕС доступна на нашей домашней странице [www.vega.com/downloads](http://www.vega.com/downloads).

## 2.6 Допустимое давление процесса

Для обеспечения безопасности, устройство должно эксплуатироваться только в пределах допустимых условий процесса. Соответствующие данные см. в гл. "Технические данные" или на типовом шильдике.

Допустимый диапазон давления процесса указан на типовом шильдике прибора в строке "Process pressure", см. гл. "Комплектность". Эти данные действуют также и в том случае, если по спецификации заказа прибор оснащен ячейкой с более высоким измерительным диапазоном, чем допустимый диапазон давления присоединения к процессу.

Ухудшение номиналов от температуры, например у фланцев, может ограничить допустимый диапазон давления процесса.

## 2.7 Рекомендации NAMUR

Объединение NAMUR представляет интересы автоматизации промышленных технологических процессов в Германии. Выпущенные Рекомендации NAMUR действуют как стандарты в сфере промышленного приборного обеспечения.

Устройство выполняет требования следующих Рекомендаций NAMUR:

- NE 21 – Электромагнитная совместимость оборудования
- NE 43 – Уровень сигнала для информации об отказе измерительных преобразователей
- NE 53 – Совместимость промышленных приборов и компонентов индикации/настройки
- NE 107 - Самоконтроль и диагностика промышленных устройств

Дополнительные сведения см. на [www.namur.de](http://www.namur.de).

## 2.8 Монтаж и эксплуатация в США и Канаде

Это указание действует исключительно для США и Канады, поэтому соответствующий текст ниже дан только на английском языке.

Installations in the US shall comply with the relevant requirements of the National Electrical Code (ANSI/NFPA 70).

Installations in Canada shall comply with the relevant requirements of the Canadian Electrical Code

A Class 2 power supply unit has to be used for the installation in the USA and Canada.

## 2.9 Экологическая безопасность

Защита окружающей среды является одной из наших важнейших задач. Принятая на нашем предприятии система экологического контроля сертифицирована в соответствии с DIN EN ISO 14001 и обеспечивает постоянное совершенствование комплекса мер по защите окружающей среды.

Защите окружающей среды будет способствовать соблюдение рекомендаций, изложенных в следующих разделах данного руководства:

- Глава "Упаковка, транспортировка и хранение"
- Глава "Утилизация"

## 3 Описание изделия

### 3.1 Структура

#### Типовой шильдик

Типовой шильдик содержит важные данные для идентификации и применения прибора:

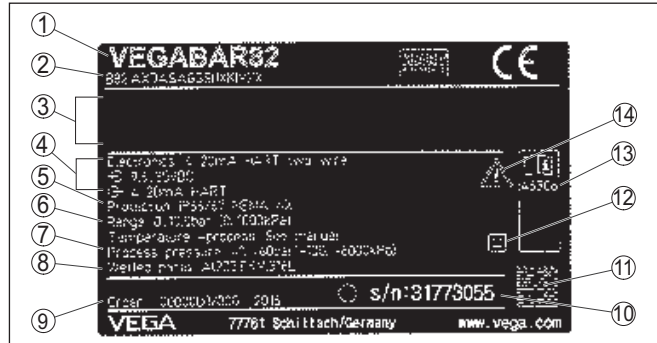


Рис. 1: Данные на типовом шильдике (пример)

- 1 Тип устройства
- 2 Код изделия
- 3 Поле для сертификационных данных
- 4 Питание и сигнальный выход электроники
- 5 Степень защиты
- 6 Диапазон измерения
- 7 Допустимое давление процесса
- 8 Материал контактирующих деталей
- 9 Номер заказа
- 10 Серийный номер устройства
- 11 QR-код
- 12 Символ класса защиты прибора
- 13 ID-номер документации
- 14 Указание по соблюдению документации устройства

#### Поиск устройства по серийному номеру

Типовой шильдик содержит серийный номер прибора. По серийному номеру на нашей домашней странице можно найти следующие данные для прибора:

- Код изделия (HTML)
- Дата отгрузки с завода (HTML)
- Особенности устройства в соответствии с заказом (HTML)
- Руководство по эксплуатации и руководство по быстрой начальной установке в редакции на момент поставки прибора (PDF)
- Данные датчика в соответствии с заказом - для замены электроники (XML)
- Протокол испытаний (PDF) - опция

Для этого на нашей странице "[www.vega.com](http://www.vega.com)", в разделе "[Gerätesuche \(Поиск устройства\)](#)". введите серийный номер.

Эти данные также можно найти через смартфон:

- Загрузить приложение VEGA Tools из "[Apple App Store](#)" или "[Google Play Store](#)".

- Сканировать матричный код с шильдика устройства или
- Вручную ввести серийный номер в приложение

### Сфера действия данного Руководства по эксплуатации

Данное руководство по эксплуатации действует для следующих исполнений устройства:

- Аппаратное обеспечение 1.0.0 и выше
- Программное обеспечение 1.3.2 и выше



#### Примечание:

Аппаратную версию и версию ПО устройства можно найти:

- На типовом шильдике блока электроники
- В операционном меню "Инфо"

### Комплект поставки

Комплект поставки включает:

- Преобразователь давления
- Документация
  - Руководство по быстрой начальной установке VEGABAR 81
  - Протокол проверки характеристики
  - Инструкции для дополнительного оснащения прибора
  - "Указания по безопасности" (для Ex-исполнений)
  - При необходимости, прочая документация



#### Примечание:

В руководстве по эксплуатации описываются также особенности устройства, которые могут быть выбраны как опции.

Поставляемое исполнение исходит из спецификации заказа.

## 3.2 Принцип работы

### Измеряемые величины

VEGABAR 81 предназначен для измерения следующих параметров процесса:

- Давление процесса
- Уровень

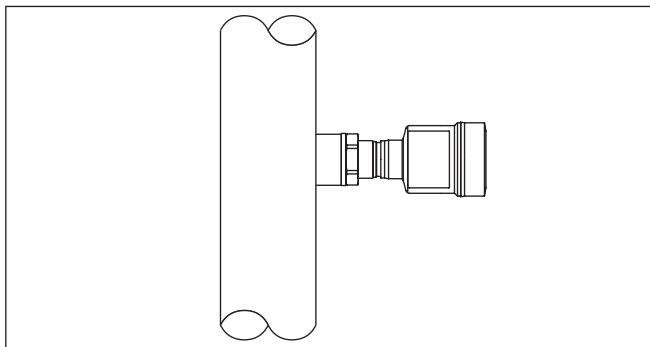


Рис. 2: Измерение давления с VEGABAR 81

**Электронное дифференциальное давление**

В зависимости от исполнения, VEGABAR 81 также может применяться для измерения электронного дифференциального давления. Для этого устройство комбинируется с ведомым датчиком.

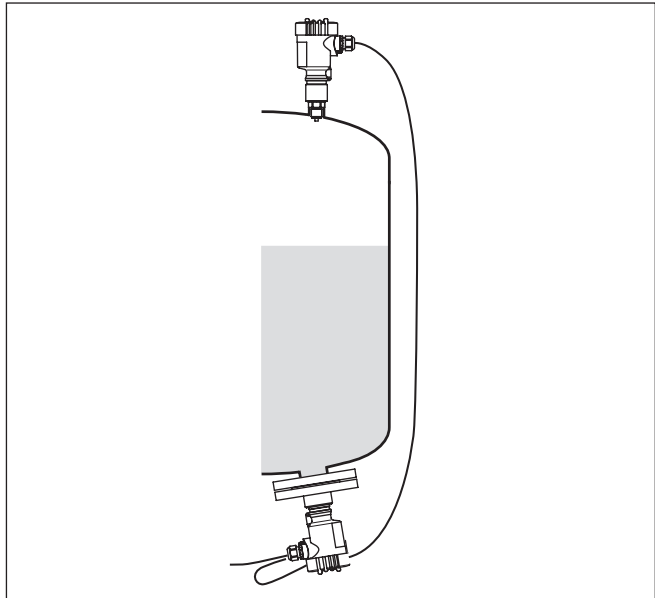


Рис. 3: Электронное измерение дифференциального давления с помощью комбинации ведущего/ведомого датчиков

Подробные указания см. в руководстве по эксплуатации ведомого (Slave) датчика.

**Область применения**

Преобразователь давления VEGABAR 81 применяется в любых промышленных отраслях для измерения следующих типов давления.

- Избыточное давление
- Абсолютное давление
- Вакуум

**Измеряемые среды**

Измеряемые среды - газы, пары и жидкости.

Соответствующие условиям процесса изолирующие диафрагмы VEGABAR 81 обеспечивают измерение также на агрессивных и горячих жидкостях.

**Изолирующая диафрагма**

VEGABAR 81 оснащен изолирующей диафрагмой с мембраной из нержавеющей стали и передающей жидкостью.

Изолирующая диафрагма имеет две задачи:

- Отделение чувствительного элемента от среды
- Передача давления процесса на чувствительный элемент

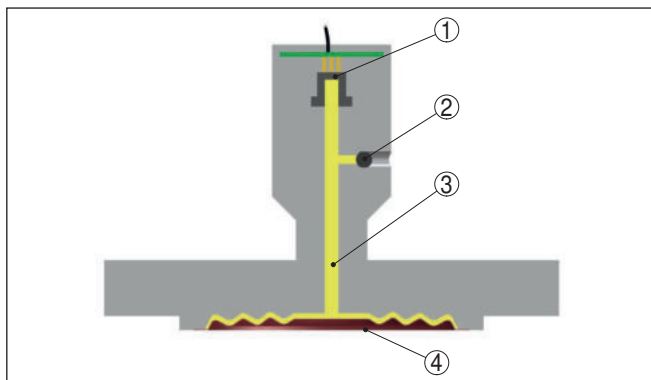


Рис. 4: Конструкция изолирующей диафрагмы

- 1 Чувствительный элемент
- 2 Запечатанная резьбовая пробка наливного отверстия
- 3 Передающая жидкость
- 4 Мембрана из нержавеющей стали

Изолирующая диафрагма может иметь различные исполнения, см. гл. "Размеры".

**Измерительная система** Рабочее давление через изолирующую диафрагму воздействует на чувствительный элемент, что приводит к изменению сопротивления. Это изменение преобразуется в соответствующий выходной сигнал и выдается в виде измеренного значения.

Для измерительных диапазонов 40 бар применяется пьезорезистивный чувствительный элемент с передающей жидкостью, для измерительных диапазонов от 100 бар применяется сухой тензометрический чувствительный элемент.

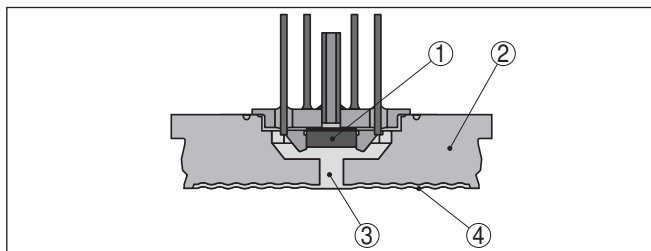


Рис. 5: Конструкция измерительной системы с пьезорезистивным чувствительным элементом

- 1 Чувствительный элемент
- 2 Основная часть
- 3 Передающая жидкость
- 4 Мембрана

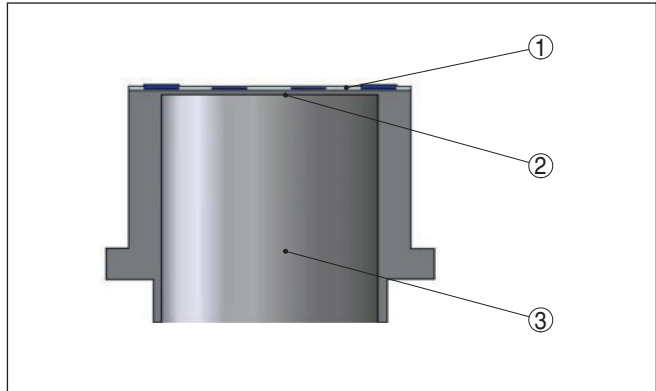


Рис. 6: Конструкция измерительной системы с тензометрическим чувствительным элементом

- 1 Чувствительный элемент
- 2 Мембрана к процессу
- 3 Рабочий цилиндр

### Типы давления

Конструкция измерительной ячейки различается в зависимости от типа давления, для измерения которого она предназначена.

**Относительное давление:** Измерительная ячейка открыта к атмосфере, давление окружающей среды обнаруживается и компенсируется в измерительной ячейке и поэтому не оказывает влияния на измеренное значение.

**Абсолютное давление:** Измерительная ячейка вакуумированная и закрытая. Давление окружающей среды не компенсируется и поэтому влияет на измеренное значение.

### Принцип уплотнения

Измерительная система полностью заваренная и тем самым герметизированная от процесса. Уплотнение присоединения обеспечивается при монтаже на месте применения.

### 3.3 Дополнительная процедура очистки

VEGABAR 81 поставляется также в исполнении "Без масла, жира и силикона". Такие устройства проходят специальную процедуру очистки для удаления масел, жиров и прочих нарушающих сцепление лака веществ.

Очистка производится на всех контактирующих с процессом деталях, а также на доступных снаружи поверхностях. Для сохранения степени чистоты сразу же после процедуры очистки производится упаковка в пластиковую пленку. Степень чистоты сохраняется, пока устройство находится в невскрытой оригинальной упаковке.



#### Осторожно!

VEGABAR 81 в этом исполнении не может применяться на кислороде. Для этого устройства имеют специальное исполнение "Без масла и жира - для применений на кислороде".

### 3.4 Упаковка, транспортировка и хранение

#### Упаковка

Прибор поставляется в упаковке, обеспечивающей его защиту во время транспортировки. Соответствие упаковки обычным транспортным требованиям проверено согласно ISO 4180.

Упаковка прибора в стандартном исполнении состоит из экологически чистого и поддающегося переработке картона. Для упаковки приборов в специальном исполнении также применяются пенополиэтилен и полиэтиленовая пленка, которые можно утилизировать на специальных перерабатывающих предприятиях.

#### Транспортировка

Транспортировка должна выполняться в соответствии с указаниями на транспортной упаковке. Несоблюдение таких указаний может привести к повреждению прибора.

#### Осмотр после транспортировки

При получении доставленное оборудование должно быть незамедлительно проверено в отношении комплектности и отсутствия транспортных повреждений. Установленные транспортные повреждения и скрытые недостатки должны быть оформлены в соответствующем порядке.

#### Хранение

До монтажа упаковки должны храниться в закрытом виде и с учетом имеющейся маркировки складирования и хранения.

Если нет иных указаний, необходимо соблюдать следующие условия хранения:

- Не хранить на открытом воздухе
- Хранить в сухом месте при отсутствии пыли
- Не подвергать воздействию агрессивных сред
- Защитить от солнечных лучей
- Избегать механических ударов

#### Температура хранения и транспортировки

- Температура хранения и транспортировки: см. "Приложение - Технические данные - Условия окружающей среды"
- Относительная влажность воздуха 20 ... 85 %

#### Подъем и переноска

При весе устройств свыше 18 кг (39.68 lbs), для подъема и переноски следует применять предназначенные и разрешенные для этого приспособления.

### 3.5 Принадлежности и запасные части

#### PLICSCOM

Модуль индикации и настройки PLICSCOM предназначен для индикации измеренных значений, настройки и диагностики датчика. Модуль может быть установлен в датчике или во внешнем блоке индикации и настройки и удален из него в любое время.

Встроенный модуль Bluetooth (опция) обеспечивает возможность настройки через стандартные настроечные устройства:<sup>1)</sup>

- Смартфон/планшет (iOS или Android)
- ПК/ноутбук с адаптером Bluetooth-USB (OC Windows)

Дальнейшую информацию см. в Руководстве по эксплуатации "*Модуль индикации и настройки PLICSCOM*" (Идент. номер документа 36433).

### VEGACONNECT

Интерфейсный адаптер VEGACONNECT предназначен для подключения приборов к интерфейсу USB персонального компьютера. Для параметрирования необходимо программное обеспечение для настройки PACTware и VEGA-DTM.

Дальнейшую информацию см. в Руководстве по эксплуатации "*Интерфейсный адаптер VEGACONNECT*" (Идент. номер документа 32628).

### VEGADIS 82

Устройство VEGADIS 82 может применяться для индикации измеренных значений датчиков 4 ... 20 mA и 4 ... 20 mA/HART. Устройство подключается в сигнальную линию.

Дальнейшую информацию см. в Руководстве по эксплуатации "*VEGADIS 82 4 ... 20 mA*" (Идент. номер документа 46591).

### Защита от перенапряжений

Защита от перенапряжений B81-35 устанавливается вместо соединительных клемм в однокамерном или двухкамерном корпусе. Защита ограничивает случающиеся на сигнальных линиях перенапряжения до безопасной величины.

Дальнейшую информацию см. в инструкции "*Защита от перенапряжений B81-35*" (Идент. номер документа 50708).

### Защитный колпак

Защитный колпак предохраняет корпус датчика от загрязнения и сильного нагрева из-за солнечных лучей.

Подробную информацию см. в Инструкции "*Защитный колпак*" (Идент. номер документа 34296).

### Фланцы

Резьбовые фланцы могут иметь различное исполнение в соответствии со следующими стандартами: DIN 2501, EN 1092-1, BS 10, ASME B 16.5, JIS B 2210-1984, GOST 12821-80.

Подробную информацию см. в Инструкции "*Фланцы соотв. DIN-EN-ASME-JIS*".

### Приварные штуцеры и резьбовые переходники

Приварные штуцеры служат для присоединения датчиков к процессу. Резьбовые адаптеры служат для монтажа датчиков с резьбовым присоединением G $\frac{3}{4}$  или G1 $\frac{1}{2}$  на имеющихся приварных штуцерах.

Дополнительную информацию см. в Инструкции "*Приварные штуцеры и резьбовые адаптеры*" (Идент. номер документа 48094).

### Блок электроники

Блок электроники VEGABAR 80 является запасной частью для преобразователей давления типа VEGABAR 80. Исполнения блока электроники различаются по сигнальному выходу.

<sup>1)</sup> Функцию Bluetooth в случае VEGADIS 82 можно будет использовать только некоторое время спустя.

Дальнейшую информацию см. в Руководстве по эксплуатации "Блок электроники VEGABAR 80" (Идент. номер документа 45054).

## 4 Монтаж

### 4.1 Общие указания

#### Применимость при данных условиях процесса

До монтажа устройства должно быть установлено, что все части устройства, которые будут находиться в процессе, применимы для данных условий процесса.

К таким частям относятся:

- Активная измерительная часть
- Присоединение к процессу
- Уплотнение к процессу

Особо учитываемые условия процесса:

- Давление процесса
- Температура процесса
- Химические свойства среды
- Абразивные и механические воздействия

Данные по условиям процесса см. в гл. "Технические данные", а также на шильдике.

#### Пригодность для условий окружающей среды

Устройство применимо для нормальных и расширенных условий окружающей среды по IEC/EN 61010-1.

#### Защита от влажности

Для защиты устройства от проникновения влаги использовать следующие меры:

- Использовать подходящий кабель (см. гл. "Подключение к источнику питания")
- Туго затянуть кабельный ввод или штекерный разъем.
- При горизонтальном монтаже корпус следует повернуть, так чтобы кабельный ввод или штекерный разъем смотрел вниз.
- Соединительный кабель перед кабельным вводом или штекерным разъемом провести вниз.

Это необходимо, прежде всего, при монтаже на открытом воздухе, в помещениях с повышенной влажностью (например, где производится очистка) и на емкостях с охлаждением или подогревом.

Для соблюдения степени защиты устройства крышка устройства при эксплуатации должна быть закрыта и, соответственно, застопорена.

Убедитесь, что указанная в гл. "Технические данные" руководства по эксплуатации степень загрязнения подходит к имеющимся условиям окружающей среды.

#### Ввертывание

Для затягивания резьбы приборов с резьбовым присоединением следует использовать шестигранник присоединения и подходящий гаечный ключ. Размер ключа см. гл. "Размеры".



#### Внимание!

При ввертывании запрещается держать прибор за корпус! В противном случае может быть повреждена вращательная механика корпуса.

## Вибрации

В случае сильных вибраций на месте применения, рекомендуется использовать датчик с выносным корпусом, см. гл. "Выносной корпус".

## Диапазон давления процесса - монтажные принадлежности

Допустимый диапазон давления процесса указан на типовом шильдике устройства. Устройство может эксплуатироваться с этим диапазоном давления, только если используемые монтажные принадлежности также соответствуют этим значениям. Убедитесь, что применяемые фланцы, приварные штуцеры, зажимные кольца зажимных присоединений, уплотнения и т.д. исполняют эти значения.

## Предельные температуры

При высоких температурах процесса температура окружающей среды часто также бывает повышенной. Пределы температуры окружающей среды корпуса электроники и соединительного кабеля, указанные в п. "Технические данные", не должны превышать.

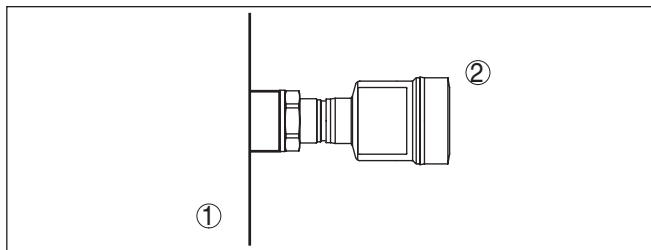


Рис. 7: Диапазоны температур

- 1 Температура процесса
- 2 Температура окружающей среды

## 4.2 Вентиляция и выравнивание давления

### Функция фильтрующего элемента

Фильтрующий элемент в корпусе с электроникой имеет следующие функции:

- Вентиляция корпуса электроники
- Компенсация атмосферного давления (при диапазонах измерения относительного давления)



### Осторожно!

Через фильтрующий элемент выравнивание давления достигается с временной задержкой. Поэтому при быстром открытии/закрытии крышки корпуса возможно изменение измеренного значения в течение прибл. 5 сек на величину до 15 мбар.

Чтобы вентиляция действовала, фильтрующий элемент должен быть всегда свободен от отложений. При горизонтальном монтаже, для лучшей защиты фильтрующего элемента от отложения осадка, поверните корпус, так чтобы фильтрующий элемент после монтажа прибора смотрел вниз.

**Осторожно!**

Для очистки не использовать очистку под высоким давлением. В противном случае фильтрующий элемент может быть поврежден, и в корпус будет попадать влага.

Далее описано, как устроен фильтрующий элемент у отдельных исполнений устройства.

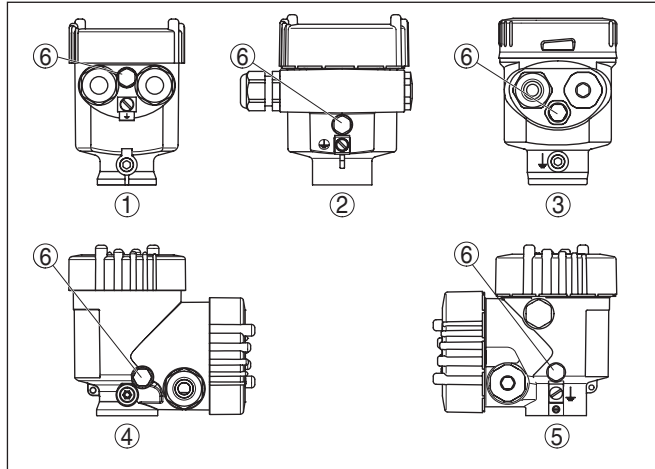
**Положение фильтрующего элемента**

Рис. 8: Позиция фильтрующего элемента

- 1 Пластик, нержавеющая сталь (точное литье), 1-камерный
- 2 Алюминий, 1-камерный
- 3 Нержавеющая сталь, 1-камерный (электрополир.)
- 4 Пластик, 2-камерный
- 5 Алюминий, нержавеющая сталь (точное литье), 2-камерный
- 6 Фильтрующий элемент

У следующих устройств вместо фильтрующего элемента установлена заглушка:

- Устройства в исполнении со степенью защиты IP 66/IP 68 (1 bar) - вентиляция через капилляр в постоянно соединенном кабеле
- Устройства на абсолютное давление

**Позиция фильтрующего элемента у исполнения Ex d**

→ Для лучшей защиты фильтрующего элемента от отложения осадка, поверните металлическое кольцо, так чтобы фильтрующий элемент после монтажа прибора смотрел вниз.

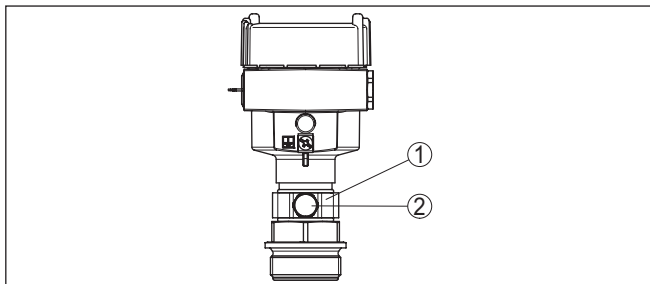


Рис. 9: Положение фильтрующего элемента - исполнение Ex d

- 1 Поворотное металлическое кольцо
- 2 Фильтрующий элемент

У устройств на абсолютное давление вместо фильтрующего элемента установлена заглушка.

**Положение фильтрующего элемента у исполнения со второй линией защиты (Second Line of Defense)**

Вторая линия защиты (Second Line of Defense, SLOD) представляет собой второй уровень отделения от процесса в виде газонепроницаемой втулки в горлышке корпуса, предупреждающей проникновение среды в корпус.

У таких устройств технологическая часть прибора полностью герметизирована. Применяется измерительная ячейка абсолютного давления, поэтому вентиляция не требуется.

Для измерительных диапазонов относительного давления давление окружающей среды регистрируется опорным датчиком в электронике и компенсируется.

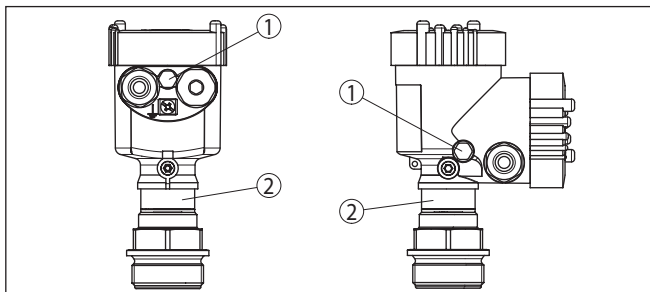


Рис. 10: Положение фильтрующего элемента - газонепроницаемая втулка

- 1 Фильтрующий элемент
- 2 Газонепроницаемая втулка

### Позиция фильтрующего элемента у исполнения IP 69K

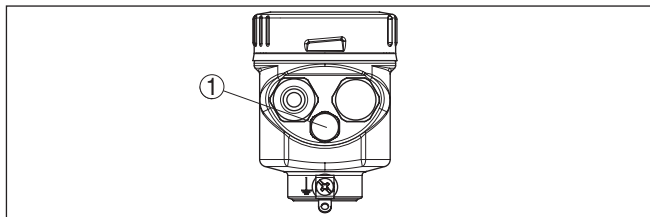


Рис. 11: Положение фильтрующего элемента - исполнение IP 69K

1 Фильтрующий элемент

У устройств на абсолютное давление вместо фильтрующего элемента установлена заглушка.

### 4.3 Измерение давления

Соблюдайте следующее указание по измерительной схеме:

- Устройство монтировать выше места измерения

В этом случае возможный конденсат будет стекать в рабочую линию.

### Схема установки для измерения на газах

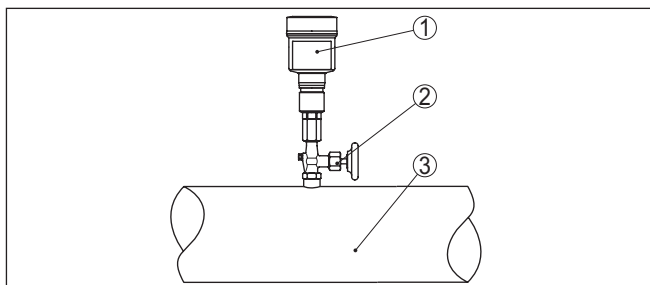


Рис. 12: Измерительная схема для измерения давления газов в трубопроводах

- 1 VEGABAR 81
- 2 Запорный вентиль
- 3 Трубопровод

### Схема установки для измерения на паре

Соблюдайте следующие указания по измерительной схеме:

- Подключать через сифон
- Сифон не изолировать
- Перед пуском в эксплуатацию сифон заполнить водой

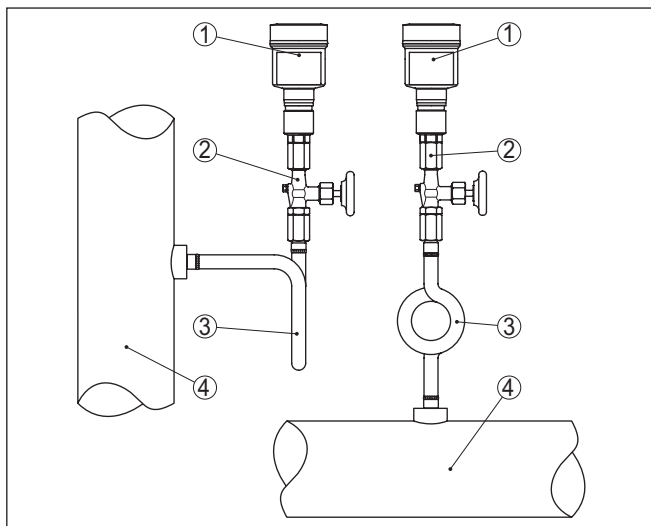


Рис. 13: Измерительная схема для измерения давления пара в трубопроводах

- 1 VEGABAR 81
- 2 Запорный вентиль
- 3 Сифон U- или кругообразной формы
- 4 Трубопровод

В трубном колене накапливается конденсат и тем самым создается водяной затвор, что, при применении на перегретом паре, обеспечивает температуру среды  $< 100\text{ }^{\circ}\text{C}$  на датчике.

#### Схема установки для измерения на жидкостях

Соблюдайте следующее указание по измерительной схеме:

- Устройство монтировать ниже места измерения

Тогда линия активного давления будет всегда заполнена жидкостью, и газовые пузырьки смогут подниматься назад в рабочую линию.

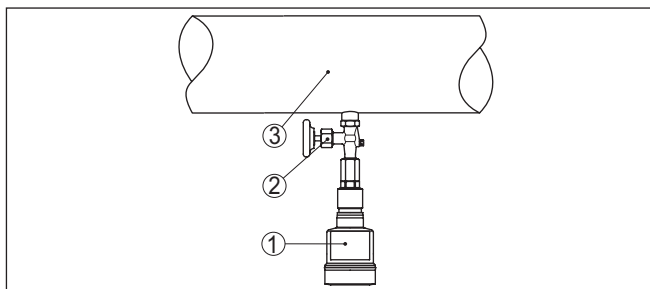


Рис. 14: Измерительная схема для измерения давления жидкостей в трубопроводах

- 1 VEGABAR 81
- 2 Запорный вентиль
- 3 Трубопровод

#### 4.4 Измерение уровня

##### Измерительная схема

Соблюдайте следующие указания по измерительной схеме:

- Устройство монтировать ниже уровня Min.
- Устройство монтировать в удалении от потока заполнения или опорожнения.
- Устройство монтировать так, чтобы оно было защищено от толчков давления при работе мешалок.

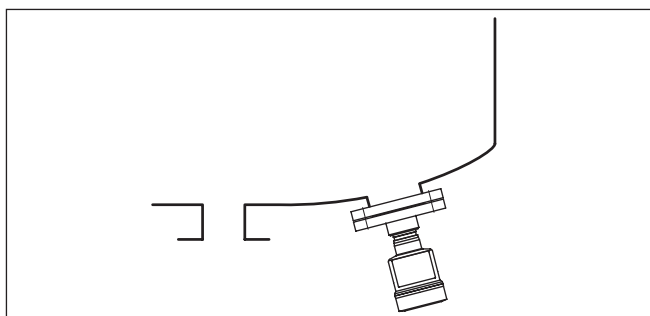


Рис. 15: Измерительная схема для измерения уровня

## 4.5 Выносной корпус

### Структура

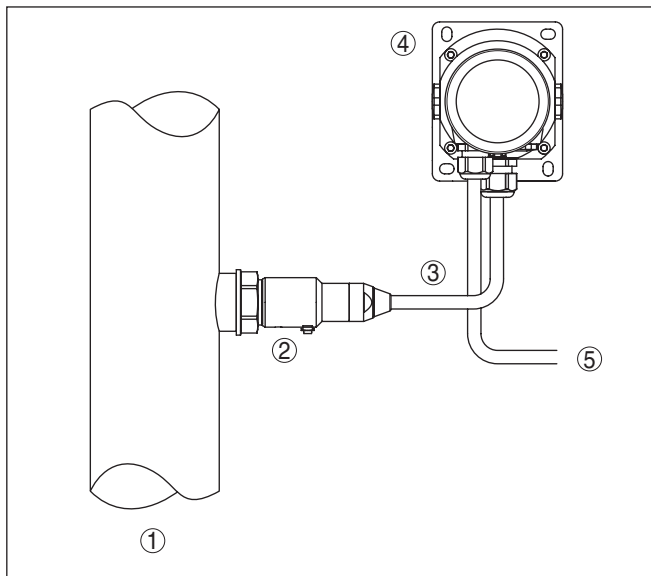


Рис. 16: Расположение рабочего узла и выносного корпуса

- 1 Трубопровод
- 2 Рабочий узел
- 3 Соединительная линия между рабочим узлом и выносным корпусом
- 4 Выносной корпус
- 5 Сигнальный кабель

### Монтаж

1. Обозначить отверстия в соответствии со следующей схемой.
2. Планку для монтажа на стене закрепить 4 винтами.

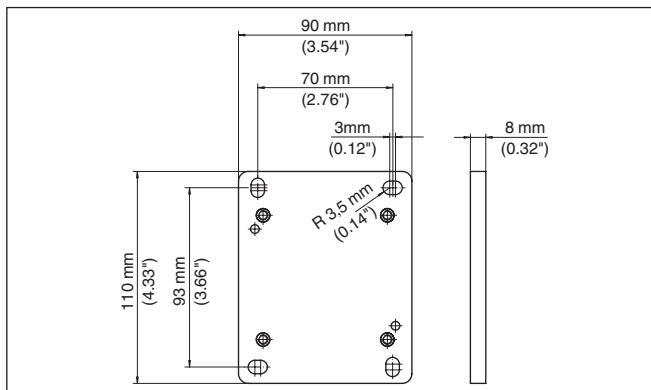


Рис. 17: Схема отверстий - планка для монтажа на стене

## 5 Подключение к источнику питания

### 5.1 Подготовка к подключению

#### Указания по безопасности

Основные указания по безопасности:



#### Внимание!

Подключать только при отсутствии напряжения.

- Электрическое подключение на месте эксплуатации может производиться только обученным и допущенным квалифицированным персоналом.
- Если возможны перенапряжения, установить защиту от перенапряжений.

#### Питание

Подача питания и передача токового сигнала осуществляются по одному и тому же двухпроводному кабелю. Рабочее напряжение питания зависит от исполнения прибора.

Напряжение питания см. п. "Технические данные".

Должна быть предусмотрена безопасная развязка цепи питания от цепей тока сети по DIN EN 61140 VDE 0140-1.

Устройство должно запитываться от токовой цепи с ограниченной энергией по IEC 61010-1, например блока питания по классу 2.

Для рабочего напряжения нужно учитывать следующие дополнительные влияния:

- Уменьшение выходного напряжения источника питания под номинальной нагрузкой (например при токе датчика в состоянии отказа 20,5 mA или 22 mA)
- Влияние дополнительных устройств в токовой цепи (см. значения нагрузки в гл. "Технические данные")

#### Соединительный кабель

Устройство подключается посредством стандартного двухпроводного неэкранированного кабеля. В случае возможности электромагнитных помех выше контрольных значений по EN 61326-1 для промышленных зон, рекомендуется использовать экранированный кабель.

Применяемый кабель должен проявлять требуемую термостойкость и пожарную безопасность для максимальной возможной температуры окружающей среды.

Для устройств с корпусом и кабельным вводом используйте кабель круглого сечения. Для обеспечения уплотнительного действия кабельного ввода (степени защиты IP), используйте кабельный ввод, подходящий для диаметра кабеля.

#### Кабельные вводы

#### Метрическая резьба

В случае корпусов устройств с метрической резьбой отверстий под кабельные вводы, кабельные вводы ввертываются на заводе. Кабельные вводы закрыты пластиковыми заглушками для защиты при транспортировке.

Перед выполнением электрического подключения эти заглушки необходимо снять.

### Резьба NPT

У устройств, корпус которых имеет отверстия под кабельные вводы с самоуплотняющимися резьбами NPT, при поставке с завода кабельные вводы могут быть не установлены. Поэтому для защиты при транспортировке свободные отверстия под кабельные вводы закрыты красными защитными колпачками.

Перед пуском в эксплуатацию эти защитные колпачки должны быть заменены сертифицированными кабельными вводами или подходящими заглушками.

В случае пластикового корпуса кабельный ввод NPT или стальной кабелепровод должны вворачиваться в резьбовую вставку без смазки.

Максимальный момент затяжки для всех корпусов см. в гл. "Технические данные".

### Экранирование кабеля и заземление

Если требуется экранированный кабель, кабельный экран рекомендуется подключить к потенциалу земли с обеих сторон. В датчике экран следует подключить непосредственно к внутренней клемме заземления. Внешняя клемма заземления на корпусе должна быть низкоомно соединена с потенциалом земли.



Для Ex-установок заземление выполняется согласно правилам монтажа электроустановок.

Для гальванических установок, а также для емкостей с катодной коррозионной защитой, следует учитывать существование значительных разностей потенциалов. При двустороннем заземлении экрана это может привести к недопустимо высоким токам экрана.



### Информация:

Металлические части устройства (присоединение, чувствительный элемент, концентрическая труба и т.д.) имеют токопроводящее соединение с внутренней и внешней клеммами заземления на корпусе. Это соединение существует или непосредственно металлически, или, в случае устройства с выносной электроникой, через экран специального соединительного кабеля.

Данные по соединениям потенциалов внутри устройства см. в гл. "Технические данные".

## 5.2 Подключение

Подключение питания и выхода сигнала осуществляется через подпружиненные контакты в корпусе.

Подключение к модулю индикации и настройки и интерфейсному адаптеру осуществляется через контактные штырьки в корпусе.

**Информация:**

Клеммный блок является съемным и может быть удален с электроники. Для этого нужно маленькой отверткой поддеть и вытащить клеммный блок. При установке клеммного блока назад должен быть слышен звук защелкивания.

**Порядок подключения**

Выполнить следующее:

1. Отвинтить крышку корпуса.
2. Снять модуль индикации и настройки, если он установлен, повернув его слегка влево
3. Ослабить накидную гайку кабельного ввода и вынуть заглушку.
4. Удалить приibl. 10 см обкладки кабеля, концы проводов зачистить приibl. на 1 см.
5. Вставить кабель в датчик через кабельный ввод.



Рис. 18: Шаги подключения 5 и 6 - однокамерный корпус

6. Концы проводов вставить в контакты в соответствии со схемой подключения.

**Информация:**

Жесткие провода и гибкие провода с гильзами на концах вставляются прямо в отверстия контактов. В случае гибких проводов без конечных гильз, чтобы открыть отверстие контакта, нужно слегка нажать на вершину контакта маленькой отверткой, после удаления отвертки контакты снова закроются.

Макс. сечение проводов см. "Технические данные - Электромеханические данные".

7. Слегка потянув за провода, проверить надежность их закрепления в контактах
8. Экран подключить к внутренней клемме заземления, а внешнюю клемму заземления соединить с выравниванием потенциалов.

9. Туго затянуть гайку кабельного ввода. Уплотнительное кольцо должно полностью облегать кабель.
  10. Снова установить модуль индикации и настройки, если он имеется.
  11. Завинтить крышку корпуса.
- Электрическое подключение выполнено.

### 5.3 Однокамерный корпус



Рисунок ниже действителен для исполнения без взрывозащиты, а также для исполнения Ex ia.

#### Отсек электроники и подключения

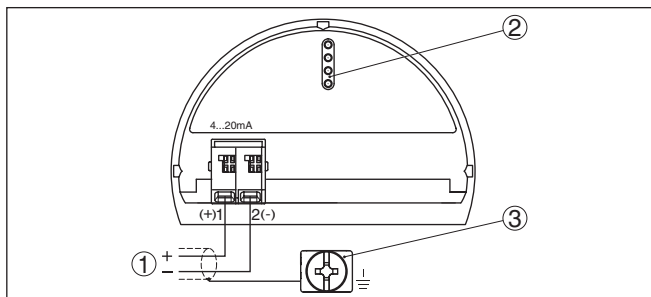


Рис. 19: Отсек электроники и подключения (однокамерный корпус)

- 1 Питание, выход сигнала
- 2 Для модуля индикации и настройки или интерфейсного адаптера
- 3 Клемма заземления для подключения экрана кабеля

#### Отсек электроники

### 5.4 Двухкамерный корпус Ex d ia

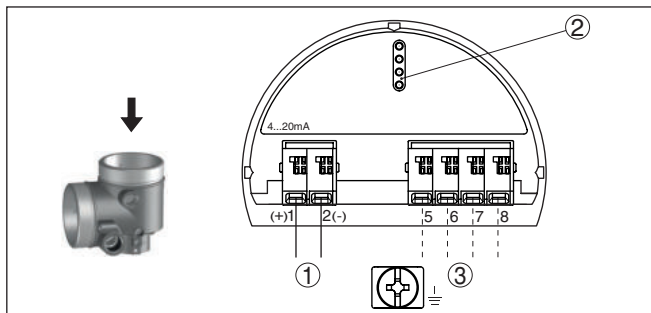


Рис. 20: Отсек электроники (двухкамерный корпус, исполнение с комбинированной взрывозащитой Ex d ia)

- 1 Внутреннее соединение с отсеком подключения
- 2 Для модуля индикации и настройки или интерфейсного адаптера
- 3 Внутреннее соединение с разъемом для выносного блока индикации и настройки (вариант)

**Примечание:**

При использовании устройства в исполнении Ex d ia многоточечный режим HART невозможен.

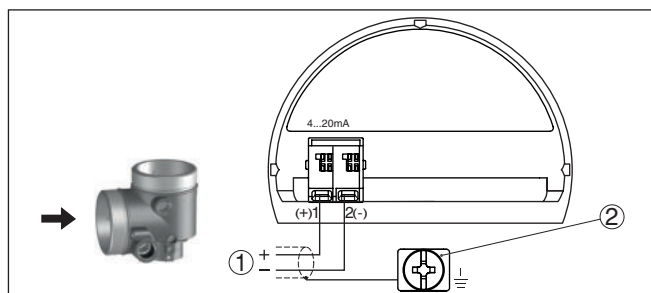
**Отсек подключения**

Рис. 21: Отсек подключения (двухкамерный корпус, исполнение с комбинированной взрывозащитой Ex d ia)

- 1 Питание, выход сигнала
- 2 Клемма заземления для подключения экрана кабеля

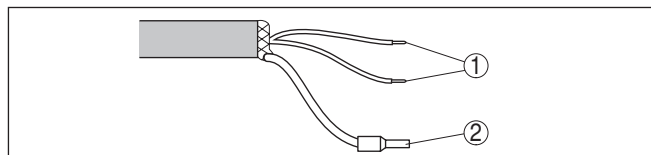
**Назначение проводов соединительного кабеля**

Рис. 22: Назначение проводов постоянно подключенного соединительного кабеля

- 1 Коричневый (+) и голубой (-): к источнику питания или системе формирования сигнала
- 2 Экранирование

## 5.6 Выносной корпус при исполнении IP 68 (25 bar)

### Общий обзор

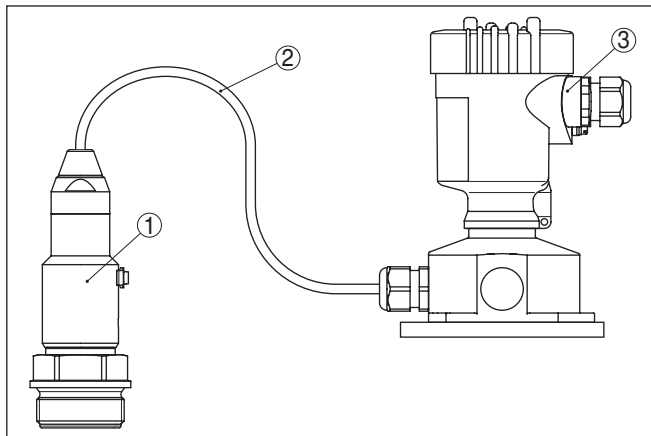


Рис. 23: VEGABAR 81 в исполнении IP 68, 25 bar, с осевым выводом кабеля и выносным корпусом

- 1 Чувствительный элемент
- 2 Соединительный кабель
- 3 Выносной корпус

### Отсек электроники и подключения для питания

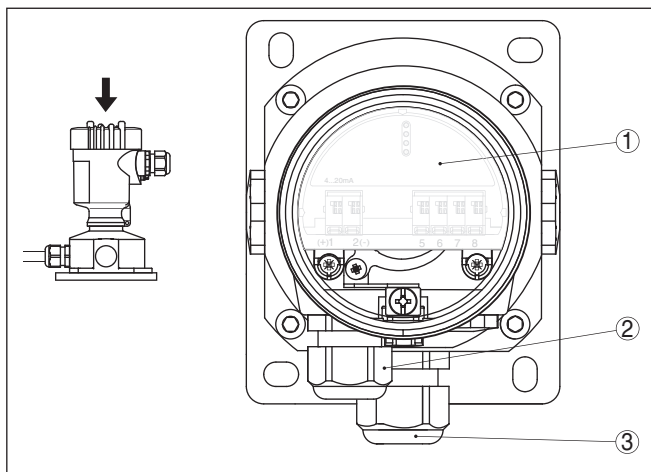


Рис. 24: Отсек электроники и подключения

- 1 Блок электроники
- 2 Кабельный ввод для источника питания
- 3 Кабельный ввод для соединительного кабеля чувствительного элемента

### Клеммный отсек в цоколе корпуса

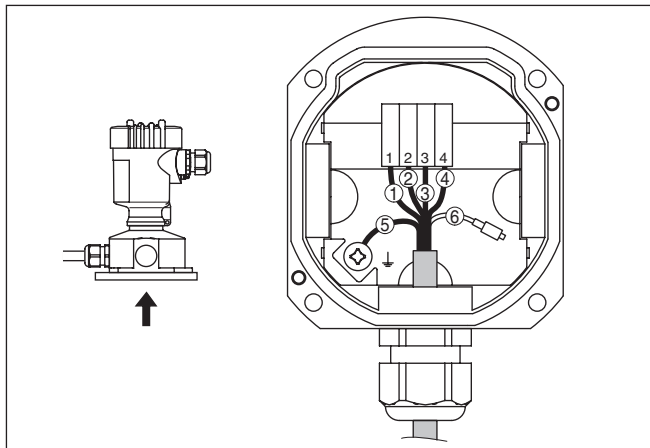


Рис. 25: Подключение рабочего узла в цоколе корпуса

- 1 Желтый
- 2 Белый
- 3 Красный
- 4 Черный
- 5 Экранирование
- 6 Капилляр для выравнивания давления

### Отсек электроники и подключения

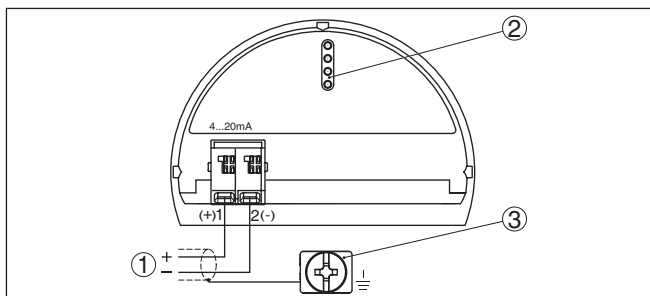


Рис. 26: Отсек электроники и подключения (однокамерный корпус)

- 1 Питание, выход сигнала
- 2 Для модуля индикации и настройки или интерфейсного адаптера
- 3 Клемма заземления для подключения экрана кабеля

## 5.7 Фаза включения

После подключения к источнику питания или после восстановления напряжения в течение прибл. 5 секунд выполняется самопроверка устройства:

- Внутренняя проверка электроники
- Индикация сообщения о статусе на дисплее или ПК
- Скачок выходного сигнала у устройств с токовым выходом до установленного токового значения отказа

После этого на сигнальном кабеле выдается текущее измеренное значение. Это значение учитывает уже выполненные установки, например заводскую установку.

## 6 Начальная установка с помощью модуля индикации и настройки

### 6.1 Установка модуля индикации и настройки

Модуль индикации и настройки может быть установлен в датчике и снят с него в любое время. Модуль можно установить в одной из четырех позиций со сдвигом на 90°. Для этого не требуется отключать питание.

Выполнить следующее:

1. Отвинтить крышку корпуса.
2. Модуль индикации и настройки установить на электронике в желаемом положении и повернуть направо до щелчка.
3. Туго завинтить крышку корпуса со смотровым окошком.

Для демонтажа выполнить описанные выше действия в обратном порядке.

Питание модуля индикации и настройки осуществляется от датчика.



Рис. 27: Установка модуля индикации и настройки в отсеке электроники однокамерного корпуса



#### Примечание:

При использовании установленного в устройстве модуля индикации и настройки для местной индикации требуется более высокая крышка корпуса с прозрачным окошком.

## 6.2 Система настройки

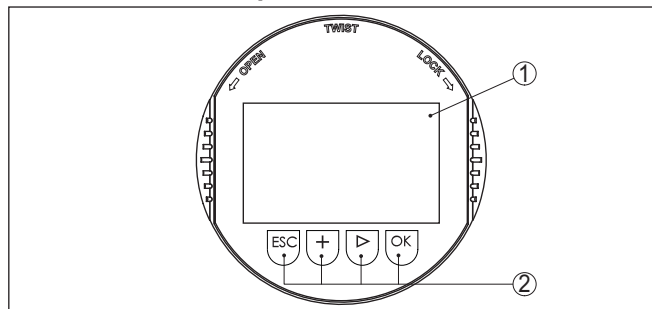


Рис. 28: Элементы индикации и настройки

- 1 ЖК-дисплей
- 2 Клавиши настройки

### Функции клавиш

- Клавиша **[OK]**:
  - переход к просмотру меню
  - подтверждение выбора меню
  - редактирование параметра
  - сохранение значения
- Клавиша **[->]**:
  - изменение представления измеренного значения
  - перемещение по списку
  - выбор пунктов меню быстрой начальной установки
  - выбор позиции для редактирования
- Клавиша **[+]**:
  - изменение значения параметра
- Клавиша **[ESC]**:
  - отмена ввода
  - возврат в меню уровнем выше

### Система настройки - непосредственно клавиши

Прибор настраивается с помощью четырех клавиш и меню на жидкокристаллическом дисплее модуля индикации и настройки. Функции клавиш показаны на рисунке выше.

### Система настройки - магнитным карандашом

На модуле индикации и настройки с опциональной функцией Bluetooth четыре клавиши настройки можно приводить в действие также магнитным карандашом через закрытую крышку корпуса датчика.

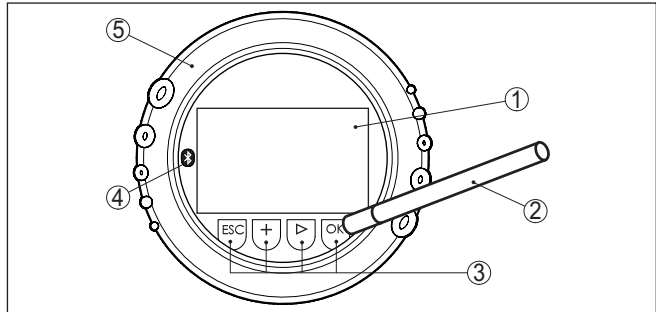


Рис. 29: Элементы индикации и настройки - настройка посредством магнитного карандаша

- 1 ЖК-дисплей
- 2 Магнитный карандаш
- 3 Клавиши настройки
- 4 Символ Bluetooth
- 5 Крышка с прозрачным окошком

## Временные функции

Разовым нажатием клавиш **[+]** и **[->]** редактируемое значение и положение курсора изменяется на одну позицию. При нажатии длительноостью более 1 с, изменение выполняется непрерывно. При одновременном нажатии клавиш **[OK]** и **[ESC]** в течение более 5 с, выполняется возврат в главное меню. При этом язык меню переключается на "English".

Через 60 мин. после последнего нажатия клавиши автоматически происходит возврат к отображению измеренных значений. Значения, не подтвержденные нажатием клавиши **[OK]**, будут потеряны.

## 6.3 Индикация измеренного значения

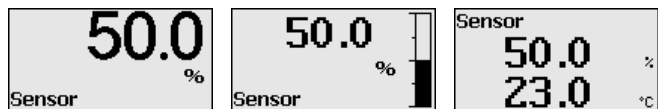
### Индикация измеренного значения

Переключение между тремя различными режимами индикации выполняется клавишей **[->]**.

Первый вид - индикация выбранного измеренного значения шрифтом увеличенного размера.

Второй вид - это индикация выбранного измеренного значения и соответствующей гистограммы.

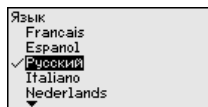
Третий вид - индикация выбранного измеренного значения, а также второго выбранного значения, например значения температуры.



При первой начальной установке клавишей "OK" включается меню выбора "Язык".

## Выбор языка

В этом меню выбирается язык меню для дальнейшего параметрирования.

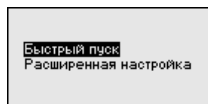


Клавишей "[>]" выберите желаемый язык и подтвердите нажатием "OK", после чего происходит возврат в главное меню.

Потом выбор языка можно всегда изменить через меню "Начальная установка - Дисплей - Язык меню".

## 6.4 Параметрирование - Быстрая начальная установка

Чтобы быстро и просто настроить датчик для данной измерительной задачи, на пусковом экране модуля индикации и настройки выберите меню "Быстрая начальная установка".



Выполните отдельные шаги, выбирая их клавишей "[>]".

После выполнения последнего шага кратковременно показывается сообщение "Быстрая начальная установка успешно завершена".

Возврат к индикации измеренных значений выполняется клавишами "[>]" или [ESC] либо автоматически через 3 с.



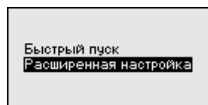
### Примечание:

Описание отдельных шагов настройки см. в руководстве по быстрой начальной установке датчика.

"Расширенная настройка" описана в следующем разделе.

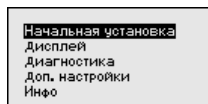
## 6.5 Параметрирование - Расширенная настройка

Для мест измерения с усложненными условиями применения можно выполнить "Расширенную настройку".



## Главное меню

Главное меню разделено на пять зон со следующими функциями:



**Начальная установка:** обозначение места измерения, выбор применения, единиц, коррекция положения, установка рабочего диапазона, выход сигнала

**Дисплей:** выбор языка, настройки индикации измеренных значений, подсветка

**Диагностика:** сведения о статусе устройства, указатель пиковых значений, надежность измерения, моделирование

**Доп. настройки:** PIN, дата/время, сброс, функция копирования

**Инфо:** имя устройства, версия аппаратного и программного обеспечения, дата заводской установки, особенности датчика



#### Примечание:

Для оптимальной настройки измерения необходимо в главном меню "*Начальная установка*" выбрать его подпункты, соблюдая порядок их следования один за другим, и задать правильные параметры.

Пункты меню описаны далее.

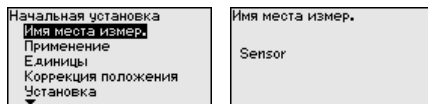
#### Начальная установка - Имя места измерения

В меню "*ТЕГ датчика*" вводится двенадцатизначное обозначение места измерения.

Здесь можно ввести ясное обозначение датчика, например имя места измерения, обозначение продукта или емкости. В цифровых системах и в документации для больших установок такое обозначение должно вводиться для точной идентификации отдельных мест измерения.

Допускаются следующие знаки:

- Буквы A ... Z
- Цифры 0 ... 9
- Прочие знаки +, -, /, -



#### Начальная установка - Применение

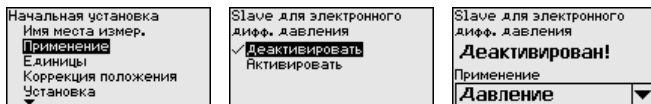
В этом пункте меню активируйте/деактивируйте ведомый датчик (Slave) для электронного дифференциального давления и выберите применение.

VEGABAR 81 может применяться для измерения давления процесса и уровня. Заводской установкой является измерение давления процесса. Переключение выполняется через операционное меню.

Если ведомый датчик **не** подключен, подтвердите это выбором "*Деактивировать*".

В следующих параграфах описан порядок настройки.

Необходимые шаги настройки выполняются в зависимости от выбранного применения.

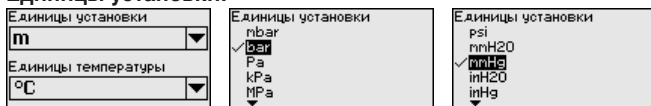


После ввода необходимых параметров сохранить установку нажатием **[OK]** и с помощью клавиш **[ESC]** и **[->]** перейти к следующему пункту меню.

### Начальная установка - Единицы

В этом меню задаются единицы, в которых будет выполняться установка устройства. Заданные здесь единицы будут индицироваться в меню "Установка Min. (нуль)" и "Установка Max. (диапазон)".

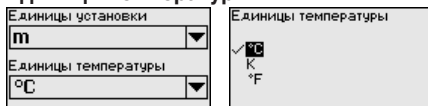
#### Единицы установки:



Если для установки измерения уровня задаются единицы высоты, то затем потребуется дополнительно ввести плотность измеряемой среды.

Дополнительно для устройства задаются единицы температуры. Выбор определяет единицы, которые будут индицироваться в меню "Пиковые значения температуры" и в "Переменных цифрового выходного сигнала".

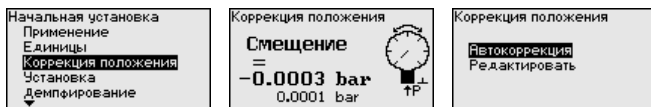
#### Единицы температуры:



После ввода необходимых параметров сохранить установку нажатием **[OK]** и с помощью клавиш **[ESC]** и **[->]** перейти к следующему пункту меню.

### Начальная установка - Коррекция положения

Монтажное положение устройства, особенно в случае систем с изолирующей диафрагмой, может вызвать смещение измеренного значения. Коррекция положения компенсирует это смещение. При выполнении коррекции положения текущее измеренное значение принимается автоматически. В случае ячеек на относительное давление, дополнительно коррекция может быть выполнена вручную.



Если при автоматической коррекции положения как значение коррекции принимается текущее измеренное значение, то такое измеренное значение не должно быть сфальсифицировано покрытием продуктом или статическим давлением.

При ручной коррекции положения значение смещения задается пользователем. Для этого выберите функцию "Редактировать" и введите желаемое значение.

Сохранить ввод нажатием **[OK]** и клавишами **[ESC]** и **[->]** перейти к следующему пункту меню.

Когда коррекция положения выполнена, текущее измеренное значение скорректировано до 0. Значение коррекции показано на дисплее с обратным знаком как значение смещения.

Коррекцию положение можно выполнять повторно и так часто, как нужно. Однако если сумма значений коррекции превысит 20 % номинального измерительного диапазона, то более коррекция положения не будет возможна.

### Начальная установка - Установка

VEGABAR 81 всегда измеряет давление, независимо от параметра процесса, выбранного в меню "Применение". Чтобы выбранный параметр процесса выдавался правильно, нужно задать соответствующие значения для 0 % и 100 % выходного сигнала (выполнить установку).

При применении "Уровень" для установки задается гидростатическое давление, например, при полной и пустой емкости. См. следующий пример:

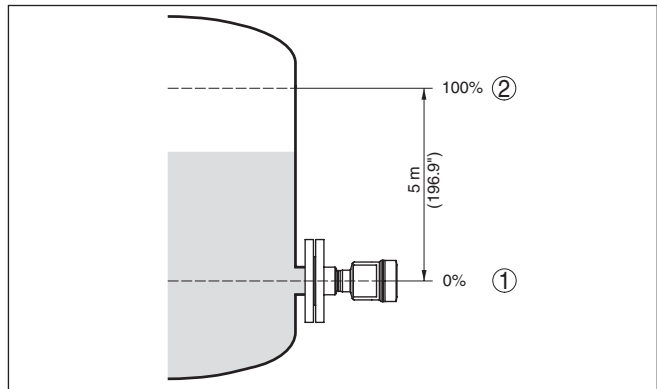


Рис. 30: Пример параметрирования: Установка Min./Max. для измерения уровня

- 1 Уровню Min. = 0 % соответствует 0,0 mbar
- 2 Уровню Max. = 100 % соответствует 490,5 mbar

Если эти значения неизвестны, то установку можно выполнить, например, с уровнями 10 % и 90 %. Исходя из этих данных, затем рассчитывается собственно высота уровня.

Для установки Min./Max. фактический уровень не имеет значения: такая настройка всегда осуществляется без изменения уровня и может проводиться еще до монтажа прибора на месте измерения.



### Примечание:

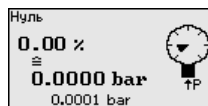
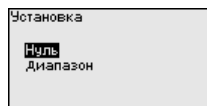
Если интервалы установки превышены, то введенное значение не будет принято. Редактирование можно отменить клавишей **[ESC]** или исправить значение в пределах интервала установки.

Для остальных измеряемых параметров процесса, например давления процесса, перепада давления или расхода, установка выполняется в соответствующем порядке.

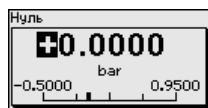
### Начальная установка - Установка нуля

Выполнить следующее:

1. Клавишей **[->]** выбрать меню **Начальная установка** и подтвердить нажатием **[OK]**. Клавишей **[->]** выбрать пункт меню "Установка нуля" и подтвердить нажатием **[OK]**.



2. Клавишей **[OK]** перейти к редактированию значения mbar, клавишей **[->]** поставить курсор на редактируемую позицию.



3. Клавишей **[+]** установить желаемое значение mbar и сохранить нажатием **[OK]**.
4. Клавишами **[ESC]** и **[->]** перейти к установке диапазона. Установка нуля выполнена.



### Информация:

Установка нуля сдвигает значение установки диапазона. Измерительный интервал, т.е. разность значений установки нуля и диапазона, не изменяется.

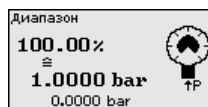
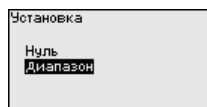
Если установка выполняется с давлением, просто ввести измеренное значение, показанное внизу на дисплее.

При превышении интервала установки на дисплее появится сообщение "Значение вне пределов". Можно отменить ввод нажатием **[ESC]**, либо принять показанное предельное значение клавишей **[OK]**.

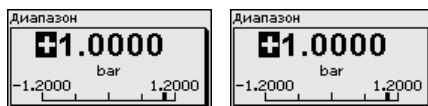
### Начальная установка - Установка диапазона

Выполнить следующее:

1. Клавишей **[->]** выбрать пункт меню Установка диапазона и подтвердить нажатием **[OK]**.



2. Клавишей **[OK]** перейти к редактированию значения mbar, клавишей **[->]** поставить курсор на редактируемую позицию.



3. Клавишей **[+]** установить желаемое значение mbar и сохранить нажатием **[OK]**.

Если установка выполняется с давлением, просто ввести измеренное значение, показанное внизу на дисплее.

При превышении интервала установки на дисплее появится сообщение "Значение вне пределов". Можно отменить ввод нажатием **[ESC]**, либо принять показанное предельное значение клавишей **[OK]**.

Установка диапазона выполнена.

### Начальная установка - Установка Min - Уровень

Выполнить следующее:

1. Клавишей **[->]** выбрать меню **Начальная установка** и подтвердить нажатием **[OK]**. Клавишей **[->]** выбрать меню **Установка Min**, затем **Установка Min** и подтвердить нажатием **[OK]**.



2. Клавишей **[OK]** перейти к редактированию процентного значения, клавишей **[->]** поставить курсор на редактируемую позицию.
3. Клавишей **[+]** установить желаемое процентное значение (например 10 %) и сохранить нажатием **[OK]**. Курсор теперь переходит на позицию редактирования значения давления.
4. Ввести соответствующее значение давления для уровня Min. (например 0 mbar).
5. Сохранить установку нажатием **[OK]** и клавишами **[ESC]** и **[->]** перейти к установке Max.

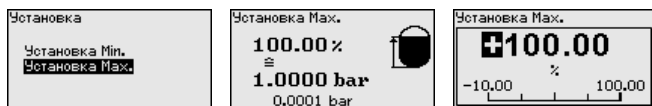
Установка Min выполнена.

Если установка выполняется с заполнением емкости, просто ввести измеренное значение, показанное внизу на дисплее.

### Начальная установка - Установка Max - Уровень

Выполнить следующее:

1. Клавишей **[->]** выбрать пункт меню **Установка Max** и подтвердить нажатием **[OK]**.



2. Клавишей **[OK]** перейти к редактированию процентного значения, клавишей **[->]** поставить курсор на редактируемую позицию.

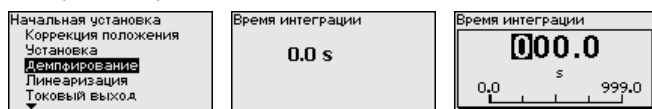
3. Клавишей **[+]** установить желаемое процентное значение (например 90 %) и сохранить нажатием **[OK]**. Курсор теперь переходит на позицию редактирования значения давления.
4. Ввести значение давления, соответствующее процентному значению для полной емкости (например 900 mbar).
5. Сохранить установку нажатием **[OK]**

Установка Мах выполнена.

Если установка выполняется с заполнением емкости, просто ввести измеренное значение, показанное внизу на дисплее.

### Начальная установка - Демпфирование

Для демпфирования вызванных условиями процесса колебаний измеренных значений в данном меню можно установить время интеграции в пределах 0 ... 999 сек. Шаг составляет 0,1 сек.



Заводская установка зависит от типа датчика.

### Начальная установка - Линеаризация

Линеаризация требуется для всех емкостей, объем которых изменяется нелинейно с увеличением уровня заполнения, например горизонтальных цилиндрических или сферических емкостей, если необходима индикация в единицах объема. Для таких емкостей имеются соответствующие кривые линеаризации, которые задают отношение между уровнем заполнения в процентах и объемом емкости. Линеаризация действует для индикации измеренных значений и для токового выхода.



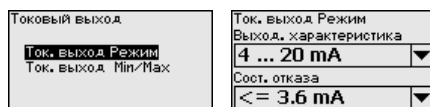
### Осторожно!

При применении датчика в системе защиты от переполнения по WHG необходимо учитывать следующее:

Если выбрана кривая линеаризации, измерительный сигнал более не будет обязательно линейным по отношению к уровню заполнения. Это следует учитывать, особенно при установке точки переключения предельного сигнализатора.

### Начальная установка - Ток. выход (Режим)

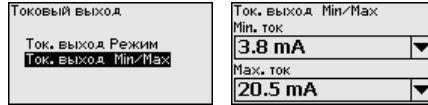
В меню "Ток. выход - режим" задается выходная характеристика и состояние токового выхода при неисправностях.



Заводская установка: выходная характеристика 4 ... 20 mA, состояние отказа < 3,6 mA.

### Начальная установка - Токовый выход (Min./ Max.)

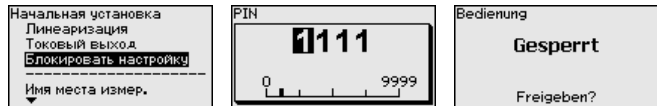
В меню "Токовый выход Min./Max." устанавливаются параметры токового выхода в рабочем режиме.



Заводская установка: Min.-ток 3,8 mA и Max.-ток 20,5 mA.

### Начальная установка - Блокировать/деблоки- ровать настройку

Через меню "Блокировать/деблокировать настройку" параметры датчика защищаются от нежелательного или случайного изменения.



Если PIN активирован, то без ввода PIN возможны только лишь следующие функции:

- Выбор меню и отображение данных
- Считывание данных из датчика в модуль индикации и настройки

Деблокировка настройки датчика дополнительно возможна в любом пункте меню путем ввода PIN.

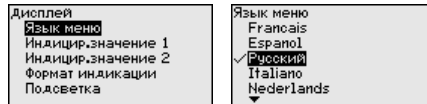


#### Осторожно!

При активном PIN блокируется также настройка через PACTware/DTM или другую систему.

### Дисплей - Язык

Через данное меню можно выбрать желаемый язык дисплея.



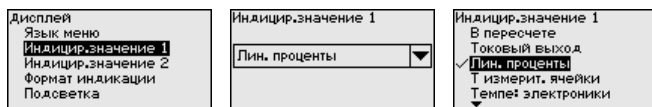
Можно выбрать один из следующих языков:

- Немецкий
- Английский
- Французский
- Испанский
- Русский
- Итальянский
- Нидерландский
- Португальский
- Японский
- Китайский
- Польский
- Чешский
- Турецкий

В состоянии при поставке VEGABAR 81 имеет установку языка на английский язык.

## Дисплей - Индицируемое значение 1 и 2

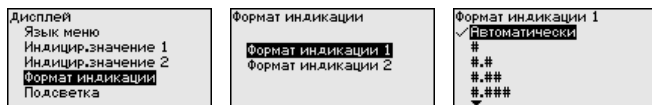
В этом меню определяется, какое измеренное значение будет индицироваться на дисплее.



Заводская установка индицируемого значения "Лин. проценты".

## Дисплей - Формат индикации 1 и 2

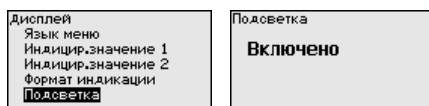
В этом меню задается, с каким числом знаков после запятой измеренное значение будет индицироваться на дисплее.



Заводская установка формата индикации "Автоматически".

## Дисплей - Подсветка

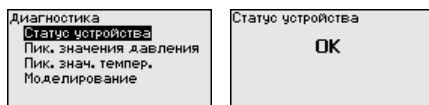
Модуль индикации и настройки имеет подсветку дисплея. В этом меню можно включить подсветку. Требуемый уровень рабочего напряжения см. в гл. "Технические данные".



В состоянии при поставке подсветка включена.

## Диагностика - Статус устройства

В данном меню отображается статус устройства.

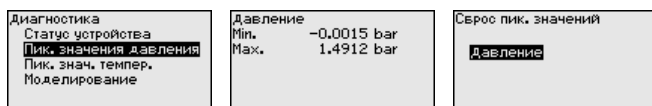


В случае ошибки индицируется код и описание ошибки, например: F017 "Диапазон установки слишком малый", а также четырехзначное число для сервисных целей. Коды и описания ошибок, причины и устранение ошибок см. в гл. "Asset Management".

## Диагностика - Пиковые значения давления

В датчике сохраняются минимальное и максимальное измеренные значения. Оба эти значения индицируются через меню "Пиковые значения давления".

В следующем окне можно выполнить отдельный сброс каждого из указателей пиковых значений.



## Диагностика - Пиковые значения температуры

В датчике сохраняются минимальное и максимальное пиковые измеренные значения температуры измерительной ячейки

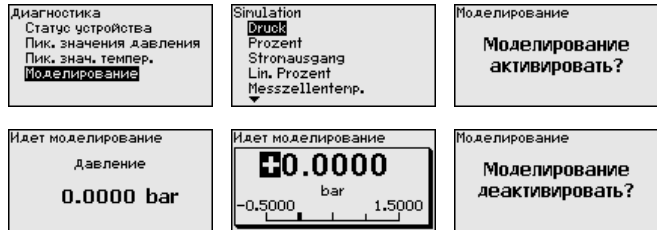
и электроники. В меню "Пиковые значения температуры" показываются оба значения.

В следующем окне можно выполнить отдельный сброс каждого из этих указателей пиковых значений.



## Диагностика - Моделирование

Данное меню позволяет моделировать измеренные значения, с помощью чего проверяется канал передачи сигнала, например через подключенное устройство индикации или входную карту системы управления.



Выберите желаемую величину для моделирования и задайте желаемое числовое значение.

Чтобы деактивировать моделирование, нажмите клавишу **[ESC]** и подтвердите сообщение "Деактивировать моделирование" клавишей **[OK]**.



### Осторожно!

При выполняемом моделировании моделируемое значение выдается как токовое значение 4 ... 20 mA, а в случае устройств 4 ... 20 mA/HART, еще как цифровой сигнал HART. В рамках функции Asset Management выдается сообщение о статусе "Maintenance" (Требуется обслуживание).

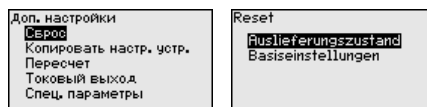


### Примечание:

Без деактивирования вручную, датчик завершит моделирование автоматически через 60 минут.

## Доп. настройки - Сброс

Посредством сброса сбрасываются определенные выполненные пользователем установки параметров.



Имеются следующие функции сброса:

**Состояние при поставке:** Восстановление заводских установок параметров на момент поставки, включая выполненные по заказу установки. Программируемая пользователем кривая

линеаризации, а также память измеренных значений будут удалены.

**Базовые установки:** Сброс установок параметров, включая специальные параметры, до значений по умолчанию. Программируемая пользователем кривая линеаризации, а также память измеренных значений будут удалены.

В следующей таблице показаны значения по умолчанию для данного устройства. Доступные меню и значения могут зависеть от исполнения устройства или применения:

### Сброс - Начальная установка

Пункт меню	Параметр	Значение по умолчанию
Имя места измерения		Датчик
Применение	Применение	Уровень
Единицы	Единицы установки	mbar (при номинальных измерительных диапазонах $\leq 400$ mbar) bar (при номинальных измерительных диапазонах $\geq 1$ bar)
	Единицы температуры	°C
Коррекция положения		0,00 bar
Установка	Установка нуля/Min.	0,00 bar 0,00 %
	Установка диапазона/Max.	Номинальный диапазон измерения, bar 100,00 %
Демпфирование	Время интеграции	1 с
Линеаризация		Линейная
Тоновый выход	Ток. выход - режим	Выходная характеристика 4 ... 20 mA Состояние при неисправности $\leq 3,6$ mA
	Ток. выход - Min./Max.	3,8 mA 20,5 mA
Блокировать настройку		Разблокировано

### Сброс - Дисплей

Пункт меню	Значение по умолчанию
Язык меню	Выбранный язык
Индیکیруемое значение 1	Токовый выход в %
Индیکیруемое значение 2	Керамическая измерительная ячейка: Температура измерительной ячейки в °C
	Металлическая измерительная ячейка: Температура электроники в °C

Пункт меню	Значение по умолчанию
Формат индикации 1 и 2	Число знаков после запятой автоматически
Подсветка	Включено

### Сброс - Диагностика

Пункт меню	Параметр	Значение по умолчанию
Статус устройства		-
Пиковые значения	Давление	Текущее измеренное значение
	Температура	Текущие значения температуры измерительной ячейки, электроники
Моделирование		Давление процесса

### Сброс - Доп. настройки

Пункт меню	Параметр	Значение по умолчанию
PIN		0000
Дата/Время		Текущая дата/текущее время
Копировать установки устройства		
Специальные параметры		не сбрасывается
Пересчет	Величина пересчета	Объем в l
	Формат пересчета	0 % соответствует 0 l 100 % соответствует 0 l
Токовый выход	Токовый выход - величина	Lin.-проценты - Уровень
	Ток. выход - установка	0 ... 100 % соответствует 4 ... 20 mA

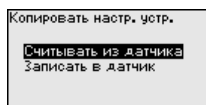
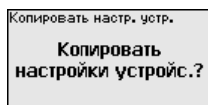
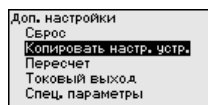
### Доп. настройки - Копировать установки устройства

Данная функция позволяет копировать установки устройства. Имеются следующие функции копирования:

- Считывать из датчика: данные из датчика сохранить в модуле индикации и настройки.
- Записать в датчик: данные из модуля индикации и настройки снова сохранить в датчике.

В модуле индикации и настройки сохраняются следующие данные и установки:

- Все данные меню "Начальная установка" и "Дисплей"
- В меню "Доп. настройки" пункты "Сброс, Дата/Время"
- Программируемая пользователем кривая линейаризации



Скопированные данные сохраняются в памяти EEPROM в модуле индикации и настройки, в том числе при отключении питания, данные можно записать из модуля в другие датчики или хранить в модуле как резервную копию данных, например для замены электроники.

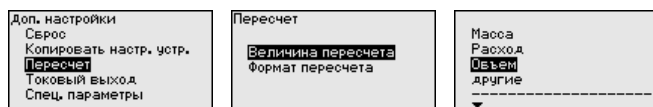


### Примечание:

Перед сохранением данных в датчике выполняется проверка соответствия данных датчику. При этом индицируется тип датчика исходных данных, а также тип датчика целевого датчика. Если данные не соответствуют, выдается сообщение об ошибке и функция блокируется. Сохранение выполняется только после деблокировки.

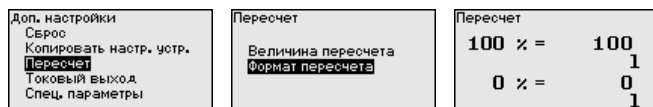
### Доп. настройки - Пересчет (1)

В меню "Пересчет (1)" определяется величина и единицы пересчета для значения уровня на дисплее, например объем в литрах.



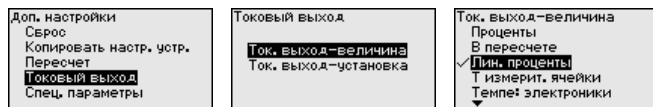
### Доп. настройки - Пересчет (2)

В меню "Пересчет (2)" определяется формат пересчета на дисплее и пересчет измеренного значения уровня для 0 % и 100 %.



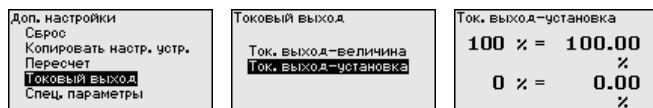
### Доп. настройки - Токовый выход (Величина)

В пункте меню "Токовый выход - величина" задается, какая измеряемая величина будет выдаваться через токовый выход.

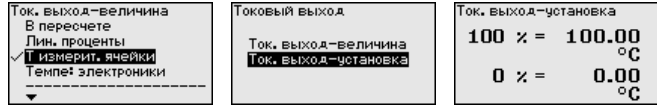


### Доп. настройки - Токовый выход (Установка)

В зависимости от выбранной измеряемой величины, в меню "Токовый выход - Установка", задается, каким измеренным значениям соответствует 4 mA (0 %) и 20 mA (100 %) токового выхода.



Если в качестве измеряемой величины выбрана температура измерительной ячейки, то, например, 0 °C соответствует 4 mA и 100 °C соответствует 20 mA.



### Доп. настройки - Специальные параметры

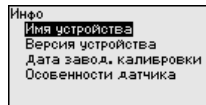
В этом пункте меню вы попадаете в защищенную зону для задания специальных параметров. В редких случаях отдельные параметры могут изменяться для адаптации датчика к специальным требованиям.

Изменять установки специальных параметров можно только после консультации с нашими сервисными специалистами.



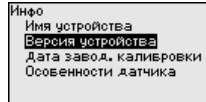
### Инфо - Имя устройства

В этом меню индицируется имя и серийный номер устройства:



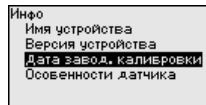
### Инфо - Версия устройства

В этом меню индицируется аппаратная и программная версия датчика.



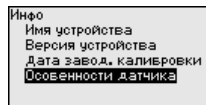
### Инфо - Дата заводской калибровки

В этом меню индицируется дата заводской калибровки датчика, а также дата последнего изменения параметров датчика через модуль индикации и настройки или через ПК.



### Инфо - Особенности датчика

В этом меню индицируются особенности датчика: вид взрывозащиты, присоединение, уплотнение, диапазон измерения, электроника, корпус и др.



## 6.6 Сохранение данных параметрирования

### Сохранение на бумаге

Для сервисных целей рекомендуется записать данные установки, например, в этом руководстве по эксплуатации, а также сохранить их в архиве.

**Сохранение в модуле индикации и настройки**

При наличии модуля индикации и настройки, данные установок устройства можно считывать из датчика и сохранять их в модуле. Порядок действий описан в меню "*Доп. настройки*", пункт меню "*Копировать настройки устройства*".

## 7 Начальная установка с помощью PACTware

### 7.1 Подключение ПК

Через интерфейсный адаптер прямо к датчину



Рис. 31: Подключение ПК через интерфейсный адаптер прямо к датчику

- 1 Кабель USB к ПК
- 2 Интерфейсный адаптер VEGACONNECT
- 3 Датчик

### 7.2 Параметрирование

#### Условия

Параметрирование устройства может выполняться с помощью персонального компьютера с программным обеспечением для настройки PACTware с интегрированными в него драйверами устройства (DTM) по стандарту FDT. В состав Коллекции DTM вместе со всеми имеющимися DTM включается текущая версия PACTware. Драйверы DTM могут интегрироваться и в другие программные оболочки, соответствующие стандарту FDT.



#### Примечание:

Для обеспечения поддержки всех функций устройства необходимо использовать последнюю версию Коллекции DTM. Однако следует учитывать, что не все описанные функции могут быть доступны в случае старой версии программного обеспечения самого устройства. Новую версию программного обеспечения устройства можно загрузить с нашей домашней страницы в Интернете. Описание процедуры обновления ПО устройства также доступно через Интернет.

Параметрирование с помощью "Коллекции DTM/PACTware" описано в соответствующем руководстве, которое поставляется вместе с Коллекцией DTM, а также может быть загружено

с нашей домашней страницы. Подробную информацию см. в онлайн-справке PACTware и DTM.

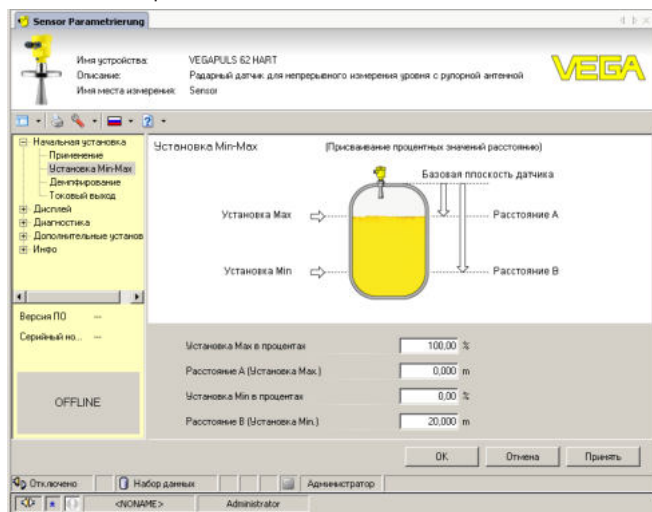


Рис. 32: Вид DTM (пример)

### Стандартная версия/ Полная версия

Все DTM устройств поставляются в двух версиях: бесплатной стандартной и платной полной версии. В стандартной версии имеются все функции для полной начальной установки, помощник создания проектов, функции сохранения/печати проектов, функции импорта/экспорта.

Полная версия имеет расширенные возможности печати проектов и функцию сохранения измеренных значений и эхо-кривых. В полную версию также включена программа расчета резервуара и мультивьюер для индикации и анализа сохраненных измеренных значений и эхо-кривых.

Стандартную версию можно загрузить с [www.vega.com/downloads](http://www.vega.com/downloads) и "Software". Полную версию можно получить на CD через наше представительство в вашем регионе.

### 7.3 Сохранение данных параметрирования

Рекомендуется задокументировать и сохранить данные параметрирования через PACTware для дальнейшего использования и сервисных целей.

## **8 Начальная установка с помощью других систем**

### **8.1 Настроечные программы DD**

Для устройства имеются описания устройств в виде Enhanced Device Description (EDD) для настроечных программ DD, например AMS™ и PDM.

Эти файлы можно загрузить с [www.vega.com/downloads](http://www.vega.com/downloads) и "Software".

### **8.2 Field Communicator 375, 475**

Для устройства имеются описания устройства в виде EDD для параметрирования с помощью коммуникатора Field Communicator 375 или 475.

Для интеграции EDD в Field Communicator 375 или 475 требуется программное обеспечение "Easy Upgrade Utility", получаемое от производителя. Это ПО обновляется через Интернет, и новые EDD после их выпуска автоматически принимаются изготовителем в каталог устройств этого ПО, после чего их можно перенести на Field Communicator.

## 9 Диагностика и сервис

### 9.1 Содержание в исправности

#### Обслуживание

При использовании по назначению и нормальной эксплуатации особое обслуживание не требуется.

#### Меры против налипания

Налипание продукта на мембрану может повлиять на результат измерения. В зависимости от датчика и условий применения, следует принять соответствующие меры для предупреждения сильного налипания, а особенно затвердевания продукта на мембране.

#### Очистка

Также очистка способствует тому, чтобы были видны маркировки и шильдик прибора.

При этом нужно учитывать следующее:

- Использовать только такие чистящие средства, которые не будут оказывать разрушающее действие на корпус, шильдик и уплотнения.
- Применять только такие методы очистки, которые соответствуют степени защиты прибора.

### 9.2 Функция диагностики

#### Failure

В следующей таблице даны коды ошибок и текстовые сообщения категории "Failure", а также возможные причины и меры по их устранению.

Код Текстовое сообщение	Причина	Устранение
F013 Нет действительного измеренного значения	<ul style="list-style-type: none"> <li>● Избыточное давление или пониженное давление</li> <li>● Дефект измерительной ячейки</li> </ul>	<ul style="list-style-type: none"> <li>● Заменить измерительную ячейку</li> <li>● Отправить устройство на ремонт</li> </ul>
F017 Диапазон установки слишком малый	<ul style="list-style-type: none"> <li>● Установка вне пределов спецификации</li> </ul>	<ul style="list-style-type: none"> <li>● Изменить установку в соответствии с предельными значениями</li> </ul>
F025 Ошибка в таблице линеаризации	<ul style="list-style-type: none"> <li>● Опорные точки возрастают не в непрерывной последовательности, например, из-за нелогичной пары значений</li> </ul>	<ul style="list-style-type: none"> <li>● Проверить таблицу линеаризации</li> <li>● Таблицу удалить/создать снова</li> </ul>
F036 Отсутствует исполнимое ПО датчика	<ul style="list-style-type: none"> <li>● Неудачное или прерванное обновление ПО</li> </ul>	<ul style="list-style-type: none"> <li>● Повторить обновление ПО</li> <li>● Проверить исполнение электроники</li> <li>● Заменить электронику</li> <li>● Отправить устройство на ремонт</li> </ul>
F040 Ошибка в электронике	<ul style="list-style-type: none"> <li>● Аппаратная неисправность</li> </ul>	<ul style="list-style-type: none"> <li>● Заменить электронику</li> <li>● Отправить устройство на ремонт</li> </ul>
F041 Ошибка связи	<ul style="list-style-type: none"> <li>● Нет соединения с электроникой датчика</li> </ul>	<ul style="list-style-type: none"> <li>● Проверить соединение между электроникой чувствительного элемента и главной электроникой (у исполнения с выносным корпусом)</li> </ul>

Код Текстовое сообщение	Причина	Устранение
F080 Общая ошибка ПО	<ul style="list-style-type: none"> <li>● Общая ошибка ПО</li> </ul>	<ul style="list-style-type: none"> <li>● Кратковременно отключить рабочее напряжение</li> </ul>
F105 Идет поиск измеренного значения	<ul style="list-style-type: none"> <li>● Устройство находится в пусковой фазе, и измеренное значение пока не может быть обнаружено</li> </ul>	<ul style="list-style-type: none"> <li>● Подождать до завершения пусковой фазы</li> </ul>
F113 Ошибка связи	<ul style="list-style-type: none"> <li>● Ошибка во внутренней связи устройства</li> </ul>	<ul style="list-style-type: none"> <li>● Кратковременно отключить рабочее напряжение</li> <li>● Отправить устройство на ремонт</li> </ul>
F260 Ошибка в калибровке	<ul style="list-style-type: none"> <li>● Ошибка в выполненной на заводе калибровке</li> <li>● Ошибка в EEPROM</li> </ul>	<ul style="list-style-type: none"> <li>● Заменить электронику</li> <li>● Отправить устройство на ремонт</li> </ul>
F261 Ошибка в установке устройства	<ul style="list-style-type: none"> <li>● Ошибка при начальной установке</li> <li>● Ошибка при выполнении сброса</li> </ul>	<ul style="list-style-type: none"> <li>● Повторить начальную установку</li> <li>● Повторить сброс</li> </ul>
F264 Ошибка монтажа/начальной установки	<ul style="list-style-type: none"> <li>● Не соответствующие выбранному применению настройки (например: "Расстояние", единицы установки при применении "Давление процесса")</li> <li>● Недействительная конфигурация датчика (например: Применение "Электронное дифференциальное давление" с подключенной измерительной ячейкой дифференциального давления)</li> </ul>	<ul style="list-style-type: none"> <li>● Изменить настройки</li> <li>● Изменить подключенную конфигурацию датчика или применение</li> </ul>
F265 Нарушение функции измерения	<ul style="list-style-type: none"> <li>● Датчик более не выполняет измерения</li> </ul>	<ul style="list-style-type: none"> <li>● Выполнить сброс</li> <li>● Кратковременно отключить рабочее напряжение</li> </ul>

### Function check

В следующей таблице даны коды ошибок и текстовые сообщения категории "*Function check*", а также возможные причины и меры по их устранению.

Код Текстовое сообщение	Причина	Устранение
C700 Моделирование активно	<ul style="list-style-type: none"> <li>● Активно моделирование</li> </ul>	<ul style="list-style-type: none"> <li>● Завершить моделирование</li> <li>● Подождать до автоматического завершения через 60 минут</li> </ul>

### Out of specification

В следующей таблице даны коды ошибок и текстовые сообщения категории "*Out of specification*", а также возможные причины и меры по их устранению.

Код Текстовое сообщение	Причина	Устранение
S600 Недопустимая температура электроники	<ul style="list-style-type: none"> <li>● Температура электроники не в пределах спецификации</li> </ul>	<ul style="list-style-type: none"> <li>● Проверить температуру окружающей среды</li> <li>● Изолировать электронику</li> <li>● Применить устройство с более высоким температурным диапазоном</li> </ul>
S603 Недопустимое рабочее напряжение	<ul style="list-style-type: none"> <li>● Рабочее напряжение ниже специфицированного диапазона</li> </ul>	<ul style="list-style-type: none"> <li>● Проверить электрическое подключение</li> <li>● При необходимости, повысить рабочее напряжение</li> </ul>
S605 Недопустимое значение давления	<ul style="list-style-type: none"> <li>● Измеренное значение давления ниже или выше диапазона установки</li> </ul>	<ul style="list-style-type: none"> <li>● Проверить номинальный измерительный диапазон устройства</li> <li>● Применить, соответственно, устройство с большим измерительным диапазоном</li> </ul>

## Maintenance

В следующей таблице даны коды ошибок и текстовые сообщения категории "Maintenance", а также возможные причины и меры по их устранению.

Код Текстовое сообщение	Причина	Устранение
M500 Ошибка в состоянии при поставке	<ul style="list-style-type: none"> <li>● При сбросе до состояния при поставке данные не были восстановлены</li> </ul>	<ul style="list-style-type: none"> <li>● Повторить сброс</li> <li>● Загрузить в датчик файл XML с данными датчика</li> </ul>
M501 Ошибка в неактивной таблице линеаризации	<ul style="list-style-type: none"> <li>● Опорные точки возрастают не в непрерывной последовательности, например, из-за нелогичной пары значений</li> </ul>	<ul style="list-style-type: none"> <li>● Проверить таблицу линеаризации</li> <li>● Таблицу удалить/создать снова</li> </ul>
M502 Ошибка в памяти событий	<ul style="list-style-type: none"> <li>● Аппаратная ошибка EEPROM</li> </ul>	<ul style="list-style-type: none"> <li>● Заменить электронику</li> <li>● Отправить устройство на ремонт</li> </ul>
M504 Ошибка в интерфейсе устройства	<ul style="list-style-type: none"> <li>● Аппаратная неисправность</li> </ul>	<ul style="list-style-type: none"> <li>● Заменить электронику</li> <li>● Отправить устройство на ремонт</li> </ul>
M507 Ошибка в установке устройства	<ul style="list-style-type: none"> <li>● Ошибка при начальной установке</li> <li>● Ошибка при выполнении сброса</li> </ul>	<ul style="list-style-type: none"> <li>● Выполнить сброс и повторить начальную установку</li> </ul>

## 9.3 Устранение неисправностей

### Состояние при неисправностях

Лицо, эксплуатирующее устройство, должно принять соответствующие меры для устранения возникших неисправностей.

### Порядок устранения неисправностей

Первые меры:

- Обработка сообщений об ошибках через настроечное устройство
- Проверка выходного сигнала

- Обработка ошибок измерения

Разнообразные диагностические функции можно использовать на ПК с ПО PACTware и соответствующим DTM. Во многих случаях таким путем можно установить и устранить причины неисправностей.

### Проверка сигнала 4 ... 20 мА

Подключить ручной мультиметр в соответствующем диапазоне согласно схеме подключения. В следующей таблице приведены возможные ошибки в токовом сигнале и меры по их устранению:

Ошибка	Причина	Устранение
Сигнал 4 ... 20 мА неустойчивый	● Колебания измеряемой величины	● Установить демпфирование, в зависимости от устройства, через модуль индикации и настройки или PACTware/DTM
Сигнал 4 ... 20 мА отсутствует	● Нарушение электрического подключения	● Проверить подключение согласно п. "Порядок подключения" и, при необходимости, исправить в соответствии с п. "Схема подключения"
	● Отсутствует питание	● Проверить целостность кабелей и, при необходимости, отремонтировать
	● Слишком низкое рабочее напряжение или слишком высокое сопротивление нагрузки	● Проверить и, при необходимости, отрегулировать
Токовый сигнал выше 22 мА или ниже 3,6 мА	● Блок электроники в датчике неисправен	● Заменить устройство или отправить его на ремонт

### Действия после устранения неисправностей

В зависимости от причины неисправности и принятых мер, настройки, описанные в гл. "Пуск в эксплуатацию", нужно выполнить снова либо проверить их достоверность и полноту.

### 24-часовая сервисная горячая линия

Если указанные меры не дают результата, в экстренных случаях звоните на сервисную горячую линию VEGA по тел. **+49 1805 858550**.

Горячая линия работает круглосуточно семь дней в неделю.

Консультации по горячей линии даются на английском языке. Консультации бесплатные (без учета платы за телефонный звонок).

## 9.4 Замена рабочего узла у исполнения IP 68 (25 bar)

У исполнения IP 68 (25 bar) рабочий узел может быть заменен самим пользователем на месте применения. Соединительный кабель и выносной корпус могут быть сохранены.

Необходимый инструмент:

- Торцовый шестигранный ключ (размер 2)



### Осторожно!

Замену можно производить только в обесточенном состоянии.



Для применения во взрывоопасных зонах должна использоваться сменная часть с соответствующей маркировкой по взрывозащите.



**Осторожно!**

При замене внутренняя сторона частей должна быть защищена от грязи и влажности.

Для замены выполнить следующее:

1. Торцовым шестигранным ключом ослабить стопорный винт
2. Кабельный узел осторожно снять с рабочего узла

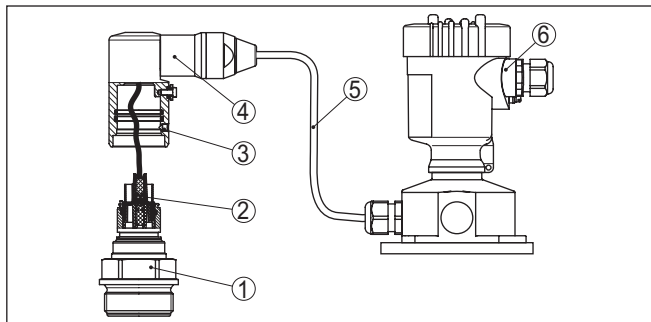


Рис. 33: VEGABAR 81 в исполнении IP 68, 25 bar, с боковым выводом кабеля и выносным корпусом

- 1 Рабочий узел
- 2 Штекерный разъем
- 3 Стопорный винт
- 4 Кабельный узел
- 5 Соединительный кабель
- 6 Выносной корпус

3. Отсоединить штекерный соединитель
  4. Смонтировать новый рабочий узел на месте измерения
  5. Снова соединить штекерный соединитель
  6. Кабельный узел вставить в рабочий узел и повернуть в желаемое положение
  7. Торцовым шестигранным ключом затянуть стопорный винт
- Замена выполнена.

**9.5 Замена блока электроники**

Дефектный блок электроники может быть заменен самим пользователем на блок идентичного типа.



Для Ex-применений могут применяться только устройства и блоки электроники с соответствующей маркировкой взрывозащиты.

Подробную информацию по замене электроники см. в руководстве по эксплуатации блока электроники.

## 9.6 Обновление ПО

Для обновления ПО устройства необходимо следующее:

- Устройство
- Питание
- Интерфейсный адаптер VEGACONNECT
- ПК с ПО PACTware
- Файл с актуальным ПО устройства

Актуальное ПО устройства и описание процедуры можно найти в разделе загрузок [www.vega.com](http://www.vega.com)



### Осторожно!

Разрешения на применение устройств могут быть связаны с определенными версиями ПО. При обновлении ПО убедитесь, что разрешение на применение остается действующим.

Подробную информацию см. в разделе загрузок на [www.vega.com](http://www.vega.com).

## 9.7 Действия при необходимости ремонта

Формуляр для возврата устройства на ремонт и описание процедуры можно найти в разделе загрузок [www.vega.com](http://www.vega.com).

Заполнение такого формуляра позволит быстро и без дополнительных запросов произвести ремонт.

При необходимости ремонта сделать следующее:

- Распечатать и заполнить бланк для каждого прибора
- Прибор очистить и упаковать для транспортировки
- Заполненный формуляр и имеющиеся данные безопасности прикрепить снаружи на упаковку
- Адрес для обратной доставки можно узнать у нашего представителя в вашем регионе. Наши региональные представительства см. на нашей домашней странице [www.vega.com](http://www.vega.com).

## 10 Демонтаж

### 10.1 Порядок демонтажа



#### **Внимание!**

При наличии опасных рабочих условий (емкость или трубопровод под давлением, высокая температура, агрессивный или ядовитый продукт и т.п.), демонтаж следует выполнять с соблюдением соответствующих норм техники безопасности.

Выполнить действия, описанные в п. "Монтаж" и "Подключение к источнику питания", в обратном порядке.

### 10.2 Утилизация

Устройство состоит из перерабатываемых материалов. Конструкция прибора позволяет легко отделить блок электроники.

Утилизация в соответствии с установленными требованиями исключает негативные последствия для человека и окружающей среды и позволяет повторно использовать ценные материалы.

Материалы: см. п. "Технические данные"

При невозможности утилизировать устройство самостоятельно, обращайтесь к изготовителю.

#### **Директива WEEE 2012/19/EU**

Данное устройство не подлежит действию Директивы WEEE 2012/19/EU и соответствующих национальных законов.

Для утилизации устройство следует направлять прямо на специализированное предприятие, минуя коммунальные пункты сбора мусора, которые, в соответствии с Директивой WEEE, могут использоваться только для утилизации продуктов личного потребления.

## 11 Приложение

### 11.1 Технические данные

#### Указание для сертифицированных устройств

Для сертифицированных устройств (например, Ex-сертифицированных) действуют технические данные, указанные в соответствующих "Указаниях по безопасности". Такие данные, например для условий применения или напряжения питания, могут отличаться от приведенных здесь данных.

#### Материалы и вес

##### Контактирующие с продуктом материалы

Присоединение к процессу	316L
Мембрана	316L, сплав C276 (2.4819), сплав C22 (2.4602), сплав 400 (2.4360), тантал, титан, 316L с покрытием ECTFE, 1.4435 с золотым покрытием (25 µm)

Уплотнение для присоединения к процессу (в комплекте поставки)

– Резьба G½, EN 837	Klingersil C-4400
– Резьба G1½, DIN 3852-A	Klingersil C-4400

##### Материалы для применения на пищевых продуктах

Чистота обработки поверхности гигиенических типов присоединений, типично  $R_a < 0,8 \mu\text{m}$

Уплотнение под монтажной планкой 316L при разрешении на применение 3A EPDM

##### Не контактирующие с продуктом материалы

Корпус

– Пластиковый корпус	Пластик PBT (полиэстер)
– Алюминиевый корпус, литой под давлением	Литой под давлением алюминий AlSi10Mg, порошковое покрытие на основе полиэстера
– Корпус из нержавеющей стали	316L
– Кабельный ввод	PA, нерж. сталь, латунь
– Уплотнение кабельного ввода	NBR
– Транспортная заглушка кабельного ввода	PA
– Уплотнение между корпусом и крышкой корпуса	Силикон SI 850 R, NBR без силикона
– Смотровое окошко в крышке корпуса	Поликарбонат, вкл. в перечень UL746-C (при исполнении Ex d: стекло)
– Клемма заземления	316L

Выносной корпус

– Корпус	Пластик PBT (полиэстер), 316L
– Цоколь, планка для настенного монтажа	Пластик PBT (полиэстер), 316L

– Уплотнение между цоколем и монтажной планкой	EPDM (несъемное)
Смотровое окошко в крышке корпуса	Поликарбонат, вкл. в перечень UL746-C (при исполнении Ex d: стекло)
Смотровое окошко в крышке корпуса	Поликарбонат, вкл. в перечень UL746-C (при исполнении Ex d: стекло)
Клемма заземления	316Ti/316L
Соединительный кабель у исполнения	IP 68 (25 bar) <sup>2)</sup>
– Оболочка кабеля	PE, PUR
– Крепление типовой таблички на кабеле	Твердый полиэтилен
Соединительный кабель у исполнения	PE, PUR
IP 68 (1 bar) <sup>3)</sup>	

### Вес

Общий вес	прибл. 0,8 ... 8 кг (1.764 ... 17.64 lbs), в зависимости от присоединения и корпуса
-----------	---

### Моменты затяжки

Макс. момент затяжки для резьбового присоединения	40 Nm (29.50 lbf ft)
Макс. момент затяжки для кабельных вводов NPT и кабелепроводной трубки	
– Пластиковый корпус	10 Nm (7.376 lbf ft)
– Корпус из алюминия или нержавеющей стали	50 Nm (36.88 lbf ft)

### Входная величина - пьезорезистивная/тензометрическая измерительная ячейка

Данные приведены обзорно и зависят от измерительной ячейки. Возможны ограничения из-за материала и типа присоединения, а также выбранного типа давления. Действуют всегда данные, указанные на типовой табличке.

### Номинальный диапазон измерения и стойкость к перегрузке в bar/kPa

Номинальный диапазон измерения	Стойкость к перегрузкам (макс. давление)	Стойкость к перегрузкам (мин. давление)
Избыточное давление		
0 ... +0,4 bar/0 ... +40 kPa	+1,2 bar/+120 kPa	-1 bar/-100 kPa
0 ... +1 bar/0 ... +100 kPa	+3 bar/+300 kPa	-1 bar/-100 kPa
0 ... +2,5 bar/0 ... +250 kPa	+7,5 bar/+750 kPa	-1 bar/-100 kPa
0 ... +10 bar/0 ... +1000 kPa	+30 bar/+3000 kPa	-1 bar/-100 kPa
0 ... +25 bar/0 ... +2500 kPa	+75 bar/+7500 kPa	-1 bar/-100 kPa
0 ... +40 bar/0 ... +4000 kPa	+120 bar/+12 MPa	-1 bar/-100 kPa
0 ... +100 bar/0 ... +10 MPa	+200 bar/+20 MPa	-1 bar/-100 kPa

<sup>2)</sup> Между чувствительным элементом и выносным корпусом электроники.

<sup>3)</sup> Постоянно соединенный с датчиком.

Номинальный диапазон измерения	Стойкость к перегрузкам (макс. давление)	Стойкость к перегрузкам (мин. давление)
0 ... +250 bar/0 ... +25 MPa	+500 bar/+50 MPa	-1 bar/-100 kPa
0 ... +600 bar/0 ... +60 MPa	+1200 bar/+120 MPa	-1 bar/-100 kPa
0 ... +1000 bar/0 ... +100 MPa	+1500 bar/+150 MPa	-1 bar/-100 kPa
-1 ... 0 bar/-100 ... 0 kPa	+3 bar/+300 kPa	-1 bar/-100 kPa
-1 ... +1,5 bar/-100 ... +150 kPa	+7,5 bar/+750 kPa	-1 bar/-100 kPa
-1 ... +10 bar/-100 ... +1000 kPa	+30 bar/+3000 kPa	-1 bar/-100 kPa
-1 ... +25 bar/-100 ... +2500 kPa	+75 bar/+7500 kPa	-1 bar/-100 kPa
-1 ... +40 bar/-100 ... +4000 kPa	+120 bar/+12 MPa	-1 bar/-100 kPa
-0,2 ... +0,2 bar/-20 ... +20 kPa	+1,2 bar/+120 kPa	-1 bar/-100 kPa
-0,5 ... +0,5 bar/-50 ... +50 kPa	+3 bar/+300 kPa	-1 bar/-100 kPa
Абсолютное давление		
0 ... 1 bar/0 ... 100 kPa	3 bar/300 kPa	0 bar abs.
0 ... 2,5 bar/0 ... 250 kPa	7,5 bar/750 kPa	0 bar abs.
0 ... 10 bar/0 ... 1000 kPa	30 bar/3000 kPa	0 bar abs.
0 ... 25 bar/0 ... 2500 kPa	75 bar/+7500 kPa	0 bar abs.
0 ... 40 bar/0 ... 4000 kPa	120 bar/+12 MPa	0 bar abs.

### Номинальный диапазон измерения и стойкость к перегрузке в psi

Номинальный диапазон измерения	Стойкость к перегрузкам (макс. давление)	Стойкость к перегрузкам (мин. давление)
Избыточное давление		
0 ... +5 psig	+15 psig	-14.5 psig
0 ... +15 psig	+45 psig	-14.5 psig
0 ... +30 psig	+90 psig	-14.5 psig
0 ... +150 psig	+450 psig	-14.5 psig
0 ... +300 psig	+600 psig	-14.5 psig
0 ... +500 psig	+1000 psig	-14.5 psig
0 ... +1500 psig	+3000 psig	-14.5 psig
0 ... +3000 psig	+6000 psig	-14.5 psig
0 ... +9000 psig	+18000 psig	-14.5 psig
0 ... +15000 psig	+30000 psig	-14.5 psig
-14.5 ... 0 psig	+45 psig	-14.5 psig
-14.5 ... +20 psig	+90 psig	-14.5 psig
-14.5 ... +150 psig	+450 psig	-14.5 psig
-14.5 ... +300 psig	+600 psig	-14.5 psig
-14.5 ... +600 psig	+1200 psig	-14.5 psig
-3 ... +3 psig	+15 psig	-14.5 psig

Номинальный диапазон измерения	Стойкость к перегрузкам (макс. давление)	Стойкость к перегрузкам (мин. давление)
-7 ... +7 psig	+45 psig	-14.5 psig
Абсолютное давление		
0 ... +15 psi	+45 psig	0 psi
0 ... +30 psi	+90 psig	0 psi
0 ... +150 psi	+450 psig	0 psi
0 ... +300 psi	+600 psig	0 psi
0 ... +500 psig	+1000 psig	0 psi

### Диапазоны установки:

Данные относительно номинального измерительного диапазона, значения давления меньше -1 bar установить нельзя

Установка Min./Max.:

- Процентное значение -10 ... 110 %
- Значение давления -20 ... 120 %

Установка нуля/диапазон:

- Zero -20 ... +95 %
- Span -120 ... +120 %
- Разность между нулем и диапазоном max. 120 % номинального диапазона

Макс. допустимое изменение измерительного диапазона (Turn Down) Без ограничения (рекомендуется 20 : 1)

### Фаза включения

Время пуска

- Рабочее напряжение  $U_B \geq 12V$  -прибл. 10 с
- Рабочее напряжение  $U_B < 12V$  -прибл. 20 с

Пусковой ток

- в течение 5 мс после включения  $\leq 10 \text{ mA}$
- Во время запуска  $\leq 3,6 \text{ mA}$

### Выходная величина

Выходной сигнал 4 ... 20 mA, пассивный

Диапазон выходного сигнала 3,8 ... 20,5 mA (заводская установка)

Разрешающая способность сигнала 0,3  $\mu\text{A}$

Сигнал неисправности - токовый выход (устанавливаемый) Последнее действит. измеренное значение,  $\geq 21 \text{ mA}$ ,  $\leq 3,6 \text{ mA}$

Макс. выходной ток 21,5 mA

Нагрузка См. сопротивление нагрузки в п. "Питание".

Демпфирование (63 % входной величины), устанавливаемое 0 ... 999 с

Индицируемое значение<sup>4)</sup> Давление**Выходная величина - дополнительный токовый выход**

Данные по рабочему напряжению см. в п. "Питание"

Выходной сигнал	4 ... 20 mA (пассивный)
Диапазон выходного сигнала	3,8 ... 20,5 mA (заводская установка)
Разрешающая способность сигнала	0,3 $\mu$ A
Сигнал неисправности - токовый выход (устанавливаемый)	Последнее действит. измеренное значение, $\geq 21$ mA, $\leq 3,6$ mA
Макс. выходной ток	21,5 mA
Пусковой ток	$\leq 10$ mA в течение 5 мс после включения, $\leq 3,6$ mA
Нагрузка	Сопротивление нагрузки см. в п. "Питание"
Демпфирование (63 % входной величины), устанавливаемое	0 ... 999 s

**Динамическая характеристика выхода**

Динамические параметры, в зависимости от среды и температуры

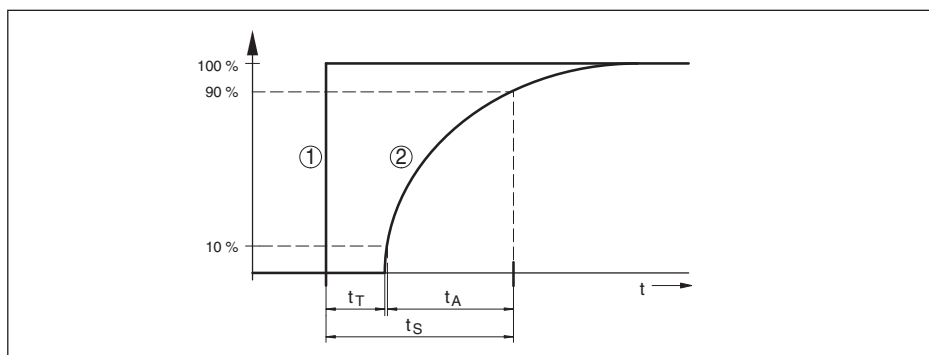


Рис. 34: Скачкообразное изменение параметров процесса.  $t_T$ : время нечувствительности;  $t_A$ : время нарастания;  $t_s$ : время реакции на скачкообразное изменение

- 1 Параметр процесса
- 2 Выходной сигнал

	VEGABAR 81	VEGABAR 81 - IP 68 (25 bar)
Время нечувствительности	$\leq 25$ ms	$\leq 50$ ms
Время нарастания (10 ... 90 %)	$\leq 55$ ms	$\leq 150$ ms
Время реакции на скачок ( $t_i$ : 0 s, 10 ... 90 %)	$\leq 80$ ms	$\leq 200$ ms

К этому нужно добавить время реакции изолирующей диафрагмы. Оно варьируется в пределах от  $< 1$  s для исполнений с компактной диафрагмой до нескольких секунд для исполнений с капиллярами.

<sup>4)</sup> Индицируемые значения могут присваиваться произвольно.

Пример: Фланцевая изолирующая диафрагма DN 80, силиконовое заполняющее масло KN 2.2, длина капилляра 10 м, диапазон измерения 1 бар

Температура процесса	Время реакции
+40 °C (+104 °F)	прибл. 1,5 с
+20 °C (+58 °F)	прибл. 3 с
-20 °C (-4 °F)	прибл. 11 с

Демпфирование (63 % входной величины) 0 ... 999 с, устанавливается через меню "Демпфирование"

### Эталонные условия и влияющие величины (по DIN EN 60770-1)

Эталонные условия по DIN EN 61298-1

– Температура	+18 ... +30 °C (+64 ... +86 °F)
– Относительная влажность воздуха	45 ... 75 %
– Давление воздуха	860 ... 1060 mbar/86 ... 106 kPa (12.5 ... 15.4 psi)

Определение характеристики Установка граничной точки по IEC 61298-2

Характеристика Линейная

Базовое монтажное положение Вертикальное, мембрана смотрит вниз

Влияние монтажного положения В зависимости от исполнения изолирующей диафрагмы

Погрешность на токовом выходе вследствие сильных высокочастотных электромагнитных полей в пределах EN 61326 < ±150 µA

### Погрешность измерения (по IEC 60770-1)

Действительно для **цифровых** выходов сигнала (HART, Profibus PA, Foundation Fieldbus), а также для **аналогового** токового выхода 4 ... 20 mA относительно установленного диапазона измерения. Изменение диапазона - Turn down (TD) - это отношение номинального диапазона измерения к установленному диапазону измерения.

Класс точности	Нелинейность, гистерезис и неповторяемость при TD от 1 : 1 до 5 : 1	Нелинейность, гистерезис и неповторяемость при TD > 5 : 1
0,2 %	< 0,2 %	< 0,04 % x TD

### Влияние температуры продукта и окружающей среды

**Термическое изменение нулевого сигнала и выходного диапазона вследствие температуры измеряемой среды**

Действительно для **цифровых** выходов сигнала (HART, Profibus PA, Foundation Fieldbus), а также для **аналогового** токового выхода 4 ... 20 mA относительно установленного диапазона измерения. Изменение диапазона - Turn down (TD) - это отношение номинального диапазона измерения к установленному диапазону измерения.

Средний температурный коэффициент нулевого сигнала	В компенсированном температурном диапазоне 10 ... +70 °C (+50 ... +158 °F)	Вне пределов компенсированного температурного диапазона
Изменение диапазона 1 : 1	< 0,05 %/10 K	тип. < 0,05 %/10 K
Turn down 1 : 1 до 5 : 1	< 0,1 %/10 K	-
Turn down до 10 : 1	< 0,15 %/10 K	-

### Термическое изменение токового выхода вследствие температуры окружающей среды

Дополнительно действительно для **аналогового** токового выхода 4 ... 20 mA относительно установленного диапазона измерения.

Термическое изменение токового выхода < 0,05 %/10 K, max. < 0,15 %, соответственно при -40 ... +80 °C (-40 ... +176 °F)

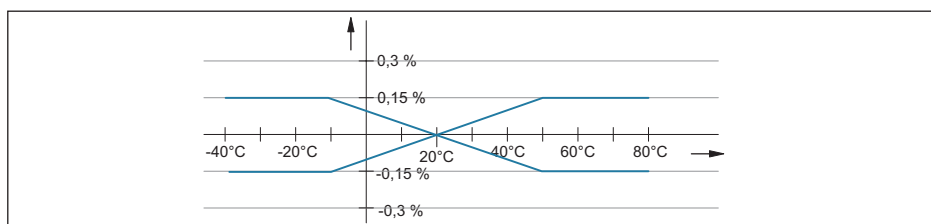


Рис. 35: Термическое изменение токового выхода

### Доп. температурное влияние через изолирующую диафрагму

Приведены ориентировочные данные для мембраны из нержавеющей стали 316L и силиконового масла в качестве заполняющей жидкости. Действительные значения зависят от диаметра, материала и толщины мембраны, а также от заполняющей жидкости. Такие данные предоставляются по запросу.

Температурный коэффициент мембраны в mbar/10 K

- Фланец DN 50 PN 40, форма C, DIN 2501 1,2 mbar/10 K
- Фланец DN 80 PN 40, форма C, DIN 2501 0,25 mbar/10 K
- Фланец DN 80 PN 40, форма C, DIN 2501 с тубусом 50 мм 1,34 mbar/10 K
- Фланец 2" 150 lbs RF, ASME B16.5 1,2 mbar/10 K
- Фланец 3" 150 lbs RF, ASME B16.5 0,25 mbar/10 K
- Фланец 3" 150 lbs RF, ASME B16.5 с тубусом 2" 1,34 mbar/10 K

Температурный коэффициент охлаждающего элемента (в зависимости от  $\varnothing$  мембраны) 0,1 ... 1,5 mbar/10 K

Температурный коэффициент капилляра длиной 1 м (в зависимости от  $\varnothing$  мембраны) 0,1 ... 15 mbar/10 K

## Долговременная стабильность (соотв. DIN 16086)

Действительно для **цифрового** выхода сигнала (напр.: HART, Profibus PA, Foundation Fieldbus), а также для **аналогового** токового выхода 4 ... 20 mA при базовых условиях. Данные относятся к установленному диапазону измерения. Изменение диапазона - Turn down (TD) - это отношение номинального диапазона измерения к установленному диапазону измерения.

Долговременная стабильность нулевого сигнала и выходного диапазона<sup>5)</sup> < (0,1 % x TD)/год

## Условия окружающей среды

Исполнение	Температура окружающей среды	Температура хранения и транспортировки
Стандартное исполнение	-40 ... +80 °C (-40 ... +176 °F)	-60 ... +80 °C (-76 ... +176 °F)
Исполнение IP 66/IP 68 (1 bar)	-20 ... +80 °C (-4 ... +176 °F)	-20 ... +80 °C (-4 ... +176 °F)
Исполнение IP 68 (25 bar), соединительный кабель PUR	-20 ... +80 °C (-4 ... +176 °F)	-20 ... +80 °C (-4 ... +176 °F)
Исполнение IP 68 (25 bar), соединительный кабель PE	-20 ... +60 °C (-4 ... +140 °F)	-20 ... +60 °C (-4 ... +140 °F)

## Условия процесса

### Температура процесса

В таблице показана температура процесса для  $p_{abs} > 1 \text{ bar}/14.5 \text{ psi}$ . Температуру процесса для  $p_{abs} < 1 \text{ bar}/14.5 \text{ psi}$  см. в гл. "Изолирующие диафрагмы при применении на вакууме".

Заполняющая жидкость изолирующей диафрагмы	Исполнение	$p_{abs} > 1 \text{ bar}/14.5 \text{ psi}$
Силиконовое масло VE 2, KN 2	Стандартная	-40 ... +150 °C (-40 ... +302 °F)
	с охлаждающим элементом	-40 ... +250 °C (-40 ... +482 °F)
	с капилляром	
Силиконовое масло KN 17	с охлаждающим элементом	-90 ... +180 °C (-130 ... +356 °F)
	с капилляром	
Высокотемпературное масло VE 32, KN 32	с охлаждающим элементом	-10 ... +320 °C (+14 ... +752 °F)
	с капилляром	до 10 ч: -10 ... +400 °C (+14 ... +608 °F)
Галоидоуглеродное масло KN 21	Стандартная	-40 ... +150 °C (-40 ... +302 °F)
	Для применения на кислороде	-40 ... +60 °C (-40 ... +140 °F)
Несиликоновая жидкость KN 70 <sup>6)</sup>		-40 ... +70 °C (-40 ... +158 °F)
Медицинское белое масло (FDA) VE 92, KN 92	Стандартная	-10 ... +150 °C (+14 ... +302 °F)
	с охлаждающим элементом	-10 ... +250 °C (+14 ... +482 °F)
Neobee KN 59		-20 ... +150 °C (+14 ... +302 °F)

### Давление процесса

<sup>5)</sup> В зависимости от применяемой диафрагмы могут получаться также более высокие значения.

<sup>6)</sup> нет вакуума

Допустимое давление процесса см. "process pressure" на типовом шильдике.

Допустимое давление процесса для присоединений PN 160 из сплава 400 (2.4360), см. следующее ухудшение номиналов от температуры:

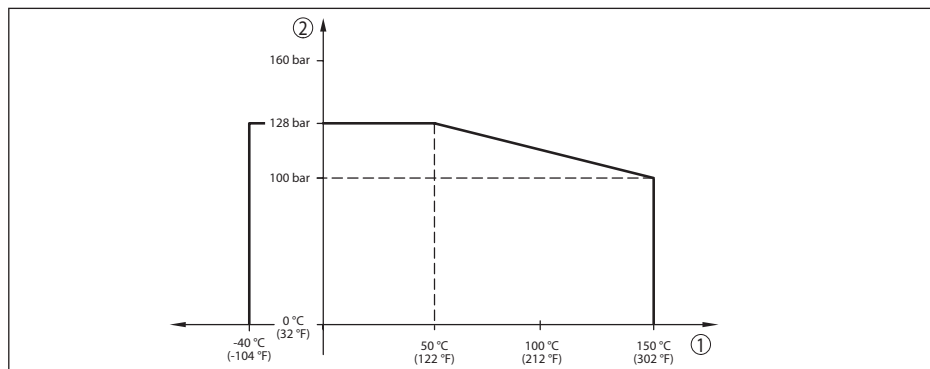


Рис. 36: Ухудшение номиналов от температуры VEGABAR 81, присоединения из сплава 400 (2.4360)

1 Температура процесса

2 Давление процесса

### Механическая нагрузка<sup>7)</sup>

Устойчивость к вибрации

1 до 4 г при 5 ... 200 Hz по EN 60068-2-6 (вибрация при резонансе)

Устойчивость к удару

50 г, 2,3 мс по EN 60068-2-27 (механический удар)<sup>8)</sup>

### Электромеханические данные - исполнение IP 66/IP 67 и IP 66/IP 68 (0,2 bar)<sup>9)</sup>

Варианты кабельного ввода

- Кабельный ввод M20 x 1,5, ½ NPT
- Кабельный ввод M20 x 1,5, ½ NPT (Ø кабеля см. в таблице ниже)
- Заглушка M20 x 1,5; ½ NPT
- Колпачок ½ NPT

Материал кабельного ввода/ уплотнительной вставки	Диаметр кабеля			
	5 ... 9 mm	6 ... 12 mm	7 ... 12 mm	10 ... 14 mm
PA/NBR	●	●	–	●
Латунь, никелированная/NBR	●	●	–	–
Нержавеющая сталь/NBR	–	–	●	–

Сечение провода (пружинные клеммы)

- Сплошной провод, жила 0,2 ... 2,5 мм<sup>2</sup> (AWG 24 ... 14)

<sup>7)</sup> В зависимости от исполнения устройства.

<sup>8)</sup> 2 г для исполнения устройства с 2-камерным корпусом из нержавеющей стали

<sup>9)</sup> IP 66/IP 68 (0,2 bar) только при абсолютном давлении.

– Жила с гильзой 0,2 ... 1,5 мм<sup>2</sup> (AWG 24 ... 16)

## Электромеханические данные - Исполнение IP 66/IP 68 (1 bar)

Соединительный кабель, механические данные

- Структура Провода, капилляр для выравнивания давления, компенсация растягивающей нагрузки, экранирующая оплетка, металлическая фольга, оболочка
- Стандартная длина 5 m (16.4 ft)
- Мин. радиус изгиба 25 мм (0.984 in) при 25 °C (77 °F)
- Диаметр прилб. 8 мм (0.315 in)
- Цвет - исполнение PE Черный
- Цвет - исполнение PUR Голубой

Соединительный кабель, электрические данные

- Сечение провода 0,5 мм<sup>2</sup> (AWG 20)
- Сопротивление провода R 0,037 Ом/м (0.012 Ω/ft)

## Электромеханические данные - Исполнение IP 68 (25 bar)

Соединительный кабель между чувствительным элементом и выносным корпусом, механические данные

- Структура Провода, компенсация растягивающей нагрузки, капилляр для выравнивания давления, экранирующая оплетка, металлическая фольга, оболочка<sup>10)</sup>
- Стандартная длина 5 m (16.40 ft)
- Макс. длина 180 m (590.5 ft)
- Мин. радиус изгиба при 25 °C/77 °F 25 mm (0.985 in)
- Диаметр прилб. 8 мм (0.315 in)
- Цвет PE Черный
- Цвет PUR Голубой

Соединительный кабель между чувствительным элементом и выносным корпусом, электрические данные

- Сечение провода 0,5 мм<sup>2</sup> (AWG 20)
- Сопротивление провода R 0,037 Ом/м (0.012 Ω/ft)

## Модуль индикации и настройки

Элемент индикации Дисплей с подсветкой

Индикация измеренного значения

- Число цифр 5
- Размер цифр Ш x В = 7 x 13 мм

Элементы настройки

- 4 клавиши **[OK], [->], [+], [ESC]**

<sup>10)</sup> Капилляр для выравнивания давления, не для исполнения Ex d

– Переключатель	Bluetooth On/Off
Интерфейс Bluetooth	
– Стандартная	Bluetooth smart
– Дальность связи	25 m (82.02 ft)
Степень защиты	
– не установлен в датчике	IP 20
– установлен в корпусе без крышки	IP 40
Материалы	
– Корпус	ABS
– Смотровое окошко	Полиэстеровая пленка
Функциональная безопасность	без реактивного воздействия на SIL

---

### Доп. выходная величина - температура электроники

---

Выдача значений

– Индикатор	через модуль индикации и настройки
– Аналоговая	через токовый выход
– Цифровая	через цифровой выход (в зависимости от исполнения электроники)

Диапазон -40 ... +85 °C (-40 ... +185 °F)

Разрешающая способность &lt; 0,1 K

Точность ±3 K

---

### Питание

---

Рабочее напряжение  $U_B$ 

– Устройство не-Ex	9,6 ... 35 V DC
– Устройство Ex d	9,6 ... 35 V DC
– Устройство Ex ia	9,6 ... 30 V DC

Рабочее напряжение  $U_B$  - с подсветкой модуля индикации и настройки

– Устройство не-Ex	16 ... 35 V DC
– Устройство Ex ia	16 ... 30 V DC

Защита от включения с неправильной полярностью Встроенная

Допустимая остаточная пульсация (устройство без взрывозащиты или Ex ia)

– для $U_N$ 12 V DC ( $9,6 V < U_B < 14 V$ )	$\leq 0,7 V_{\text{eff}}$ (16 ... 400 Hz)
– для $U_N$ 24 V DC ( $18 V < U_B < 35 V$ )	$\leq 1,0 V_{\text{eff}}$ (16 ... 400 Hz)

Сопротивление нагрузки

– Расчет	$(U_B - U_{\text{min}})/0,022 A$
– Пример: устройство не-Ex при $U_B = 24 V$ DC	$(24 V - 9,6 V)/0,022 A = 655 \Omega$

---

### Потенциальные связи и электрическая развязка в устройстве

---

Электроника Не связана с потенциалом

Клемма заземления

Гальванически связана с металлическим присоединением к процессу

 Максимальное рабочее напряжение<sup>11)</sup> 500 V AC

### Защитные меры<sup>12)</sup>

Материал корпуса	Исполнение	Степень защиты по IEC 60529	Степень защиты по NEMA
Пластик	Однокамерный	IP 66/IP 67	Типе 4X
	Двухкамерный		
Алюминий	Однокамерный	IP 66/IP 68 (0,2 bar) IP 68 (1 bar)	Типе 6P -
	Двухкамерный	IP 66/IP 68 (0,2 bar)	Типе 6P
Нержавеющая сталь (электродполированный)	Однокамерный	IP 69K	-
Нержавеющая сталь (точное литье)	Однокамерный	IP 66/IP 68 (0,2 bar) IP 68 (1 bar)	Типе 6P -
	Двухкамерный	IP 66/IP 68 (0,2 bar)	Типе 6P
Нержавеющая сталь	Чувствительный элемент (исполнение с выносным корпусом)	IP 68 (25 bar)	-

Подключение источника сетевого питания

Сети категории перенапряжений III

Высота над уровнем моря

- стандартно до 2000 м (6562 ft)
- с предвключенной защитой от перенапряжения до 5000 м (16404 ft)

 Степень загрязнения<sup>13)</sup>

4

Класс защиты (IEC/EN 61010-1)

II

### Сертификация

Устройства в исполнениях с сертификацией могут иметь отличающиеся технические данные.

 Для таких устройств следует учитывать соответствующую документацию, поставляемую вместе с устройством. Данную документацию также можно скачать с сайта [www.vega.com](http://www.vega.com), через "Gerätesuche (Seriennummer)" либо через Downloads.

### Защитные меры<sup>14)</sup>

Материал корпуса	Исполнение	Степень защиты по IEC 60529	Степень защиты по NEMA
Пластик	Однокамерный	IP 66/IP 67	Типе 6P

<sup>11)</sup> Гальваническая развязка между электроникой и металлическими частями устройства

<sup>12)</sup> Степень защиты IP 66/IP 68 (0,2 bar); только в сочетании с абсолютным давлением.

<sup>13)</sup> При эксплуатации с исполненной степенью защиты оболочки.

<sup>14)</sup> Степень защиты IP 66/IP 68 (0,2 bar); только в сочетании с абсолютным давлением.

Материал корпуса	Исполнение	Степень защиты по IEC 60529	Степень защиты по NEMA
Алюминий	Однокамерный	IP 66/IP 67	Типе 6P
		IP 66/IP 68 (0,2 bar)	Типе 6P
Нержавеющая сталь (электрополированный)	Однокамерный	IP 66/IP 67	Типе 6P
	Однокамерный	IP 69K	-
Нержавеющая сталь (точное литье)	Однокамерный	IP 66/IP 67	Типе 6P
		IP 66/IP 68 (0,2 bar)	Типе 6P
Нержавеющая сталь	Чувствительный элемент для выносного корпуса	IP 68 (25 bar)	-

Высота над уровнем моря

- стандартно до 2000 м (6562 ft)
- с предвключенной защитой от напряжений на вращающемся датчике до 5000 м (16404 ft)

Степень загрязнения<sup>15)</sup> 4

Класс защиты (IEC 61010-1) II

## 11.2 Изолирующая диафрагма для применения при вакууме

### Введение

Изолирующая диафрагма имеет две задачи:

- Отделение чувствительного элемента от среды
- Гидравлическая передача давления процесса на чувствительный элемент

Изолирующая диафрагма отделена от среды металлической мембраной. Внутреннее пространство между мембраной и чувствительным элементом полностью заполнено жидкостью, передающей давление. Таким образом, изолирующая диафрагма образует закрытую систему.

### Вакуум

При отборе давления, температура кипения заполняющей жидкости понижается. При значениях давления  $< 1 \text{ bar}_{\text{abs}}$ , в зависимости от температуры, может начаться освобождение газовых частиц, растворенных в заполняющей жидкости. Это приводит к погрешности измерения.

Поэтому изолирующие системы, в зависимости от заполняющей жидкости, температуры процесса и значения давления, могут применяться на вакууме только ограниченно. Для расширения области применения, предлагается опция так называемого вакуум-сервиса. На следующих графиках показаны области применения для различных заполняющих жидкостей.

<sup>15)</sup> При эксплуатации с исполненной степенью защиты оболочки.

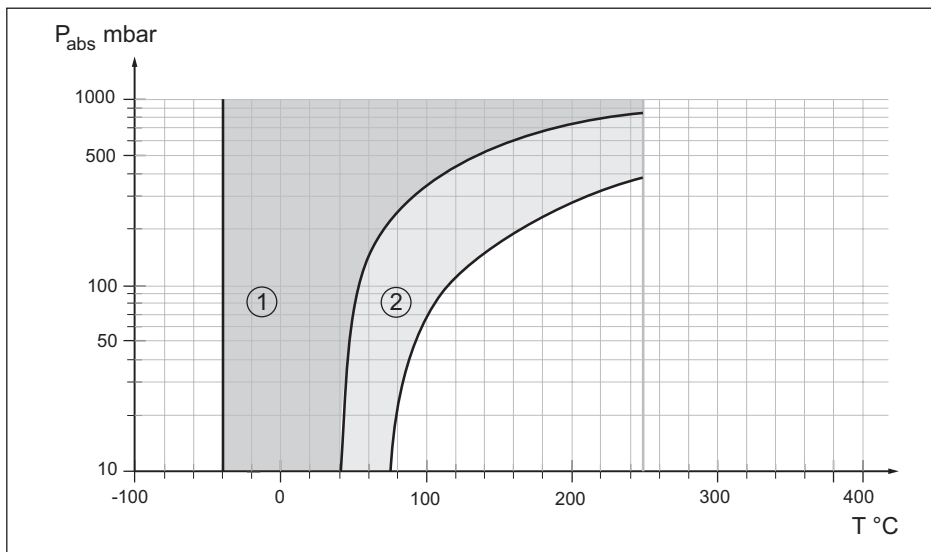


Рис. 37: Область применения для силиконового масла VE 2, KN 2

- 1 Стандартная изолирующая диафрагма
- 2 Изолирующая диафрагма с вакуум-сервисом

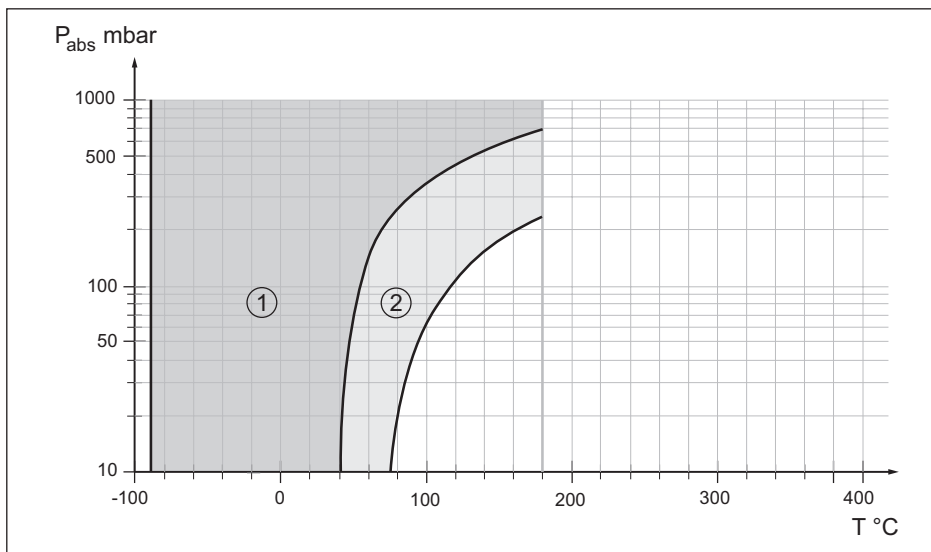


Рис. 38: Область применения для силиконового масла KN 17

- 1 Стандартная изолирующая диафрагма
- 2 Изолирующая диафрагма с вакуум-сервисом

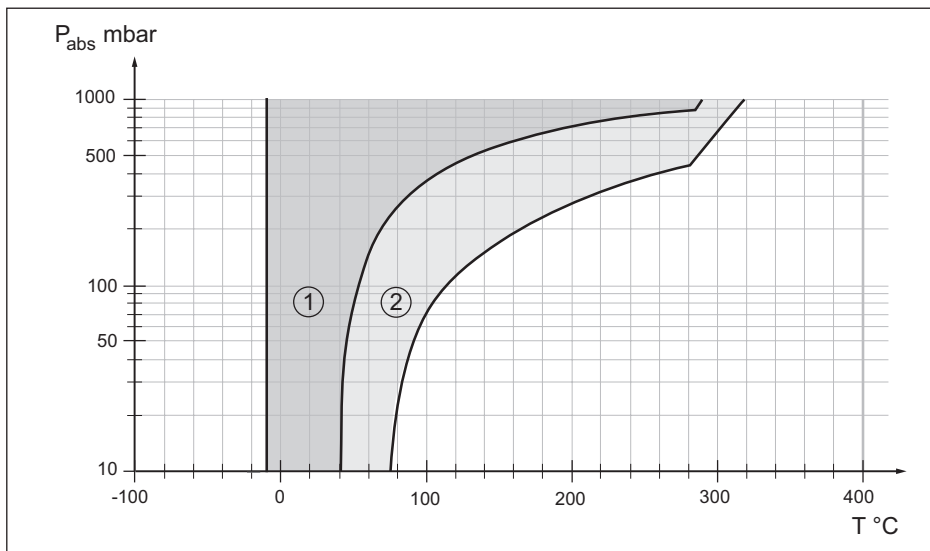


Рис. 39: Область применения для высокотемпературного масла VE 32, KN 32

- 1 Стандартная изолирующая диафрагма
- 2 Изолирующая диафрагма с вакуум-сервисом

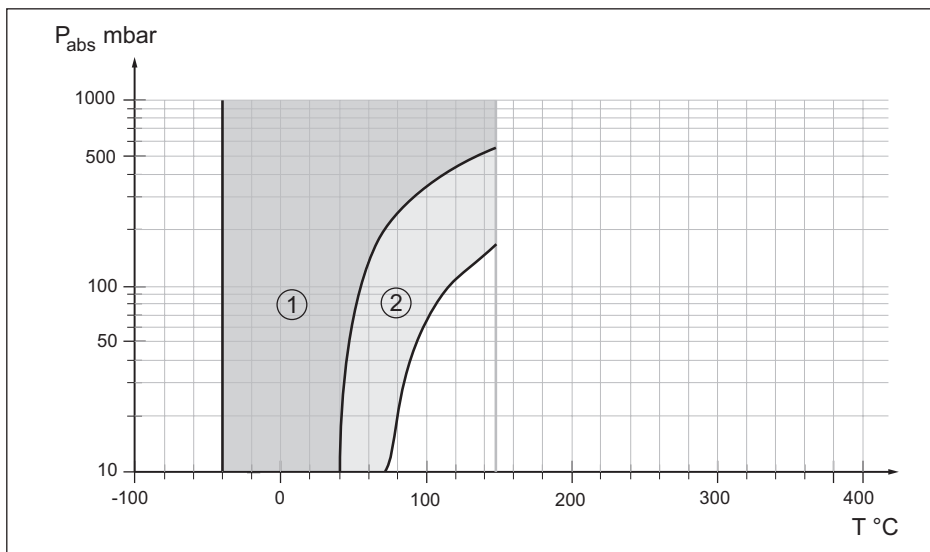


Рис. 40: Область применения для галоидоуглеродного масла KN 21

- 1 Стандартная изолирующая диафрагма
- 2 Изолирующая диафрагма с вакуум-сервисом

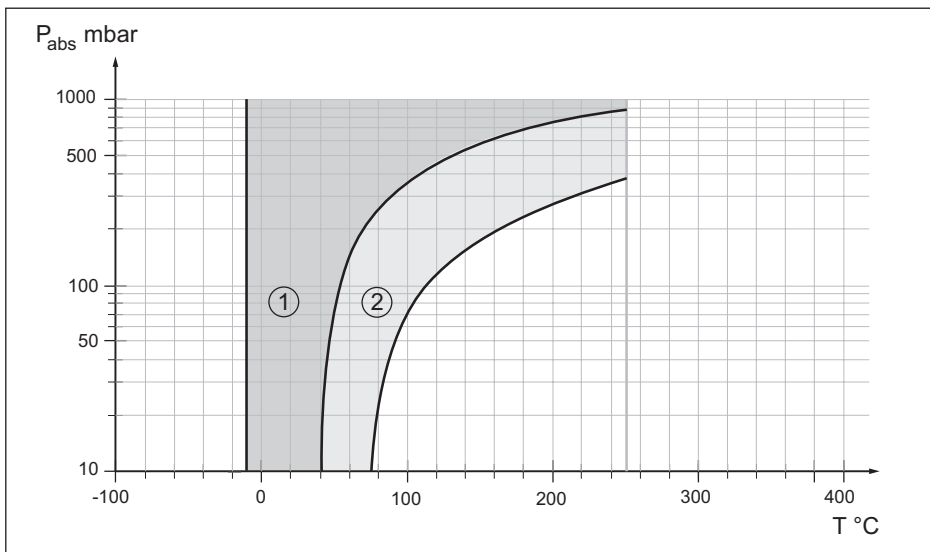


Рис. 41: Область применения для мед. белого масла VE 92, KN 92

- 1 Стандартная изолирующая диафрагма
- 2 Изолирующая диафрагма с вакуум-сервисом

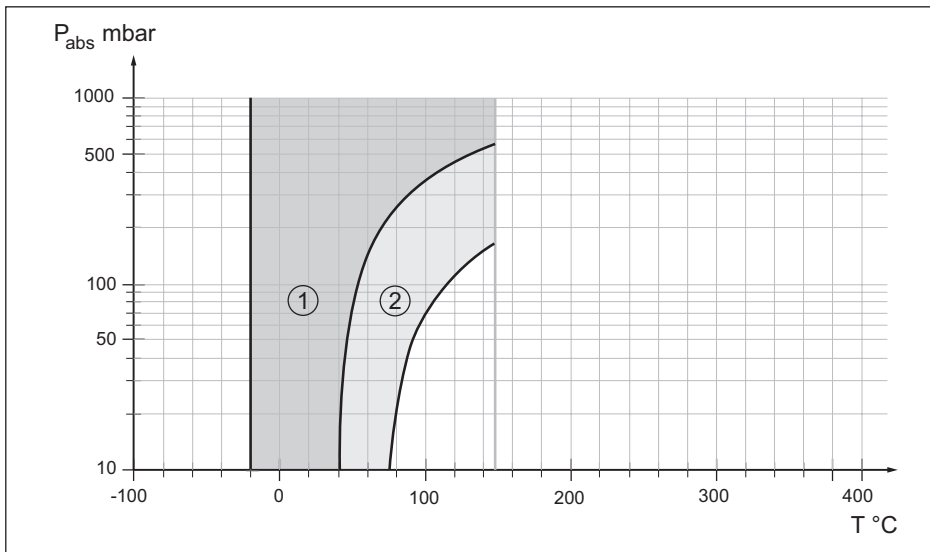


Рис. 42: Область применения для растительного масла KN 59

- 1 Стандартная изолирующая диафрагма
- 2 Изолирующая диафрагма с вакуум-сервисом

### 11.3 Размеры

На следующих чертежах показаны только некоторые из возможных исполнений. Чертежи с размерами можно также загрузить с сайта [www.vega.com](http://www.vega.com) через "Downloads" и "Drawings".

#### Корпус

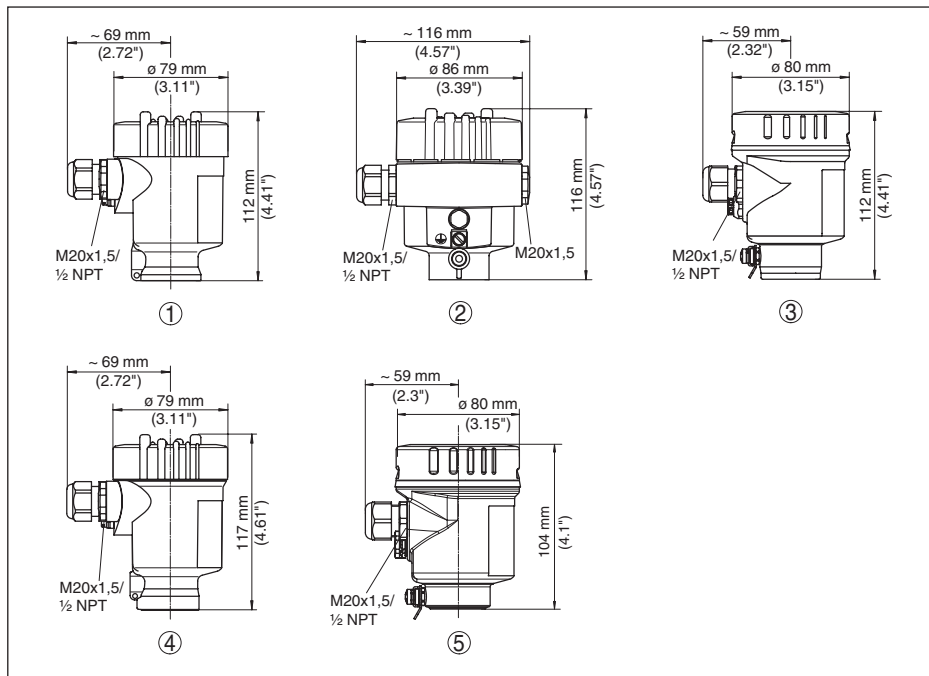


Рис. 43: Исполнения корпуса со степенью защиты IP 66/IP 67 и IP 66/IP 68 (0,2 bar)

- 1 Пластик, 1-камерный (IP 66/IP 67)
- 2 Алюминий, 1-камерный
- 3 Нержавеющая сталь, 1-камерный (электрополир.)
- 4 Нержавеющая сталь, 1-камерный (точное литье)
- 5 Нержавеющая сталь, 1-камерный (электрополир.) IP 69K

Выносной корпус при исполнении IP 68

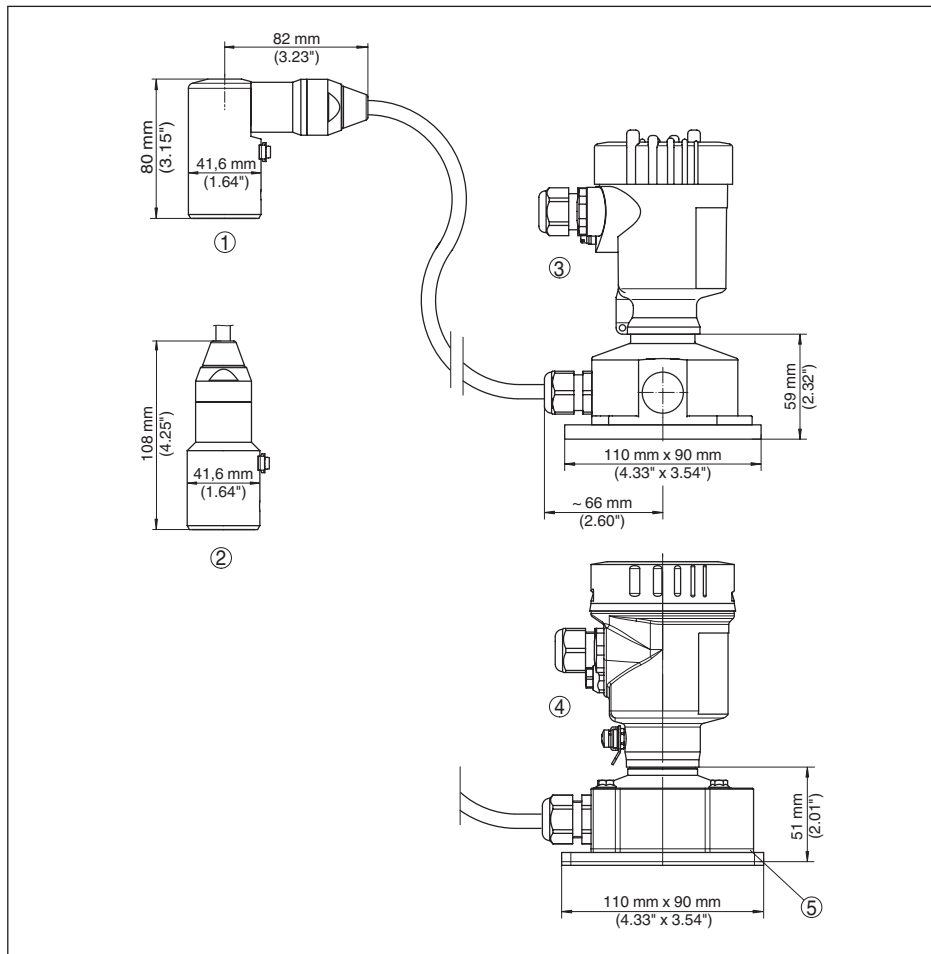


Рис. 44: VEGABAR 81, исполнение IP 68 с выносным корпусом

- 1 Боковой вывод кабеля
- 2 Осевой вывод кабеля
- 3 Пластик, 1-камерный
- 4 Нержавеющая сталь, 1-камерный
- 5 Уплотнение 2 мм (0.079 in), (только с разрешением 3A)

## VEGABAR 81, резьбовое присоединение

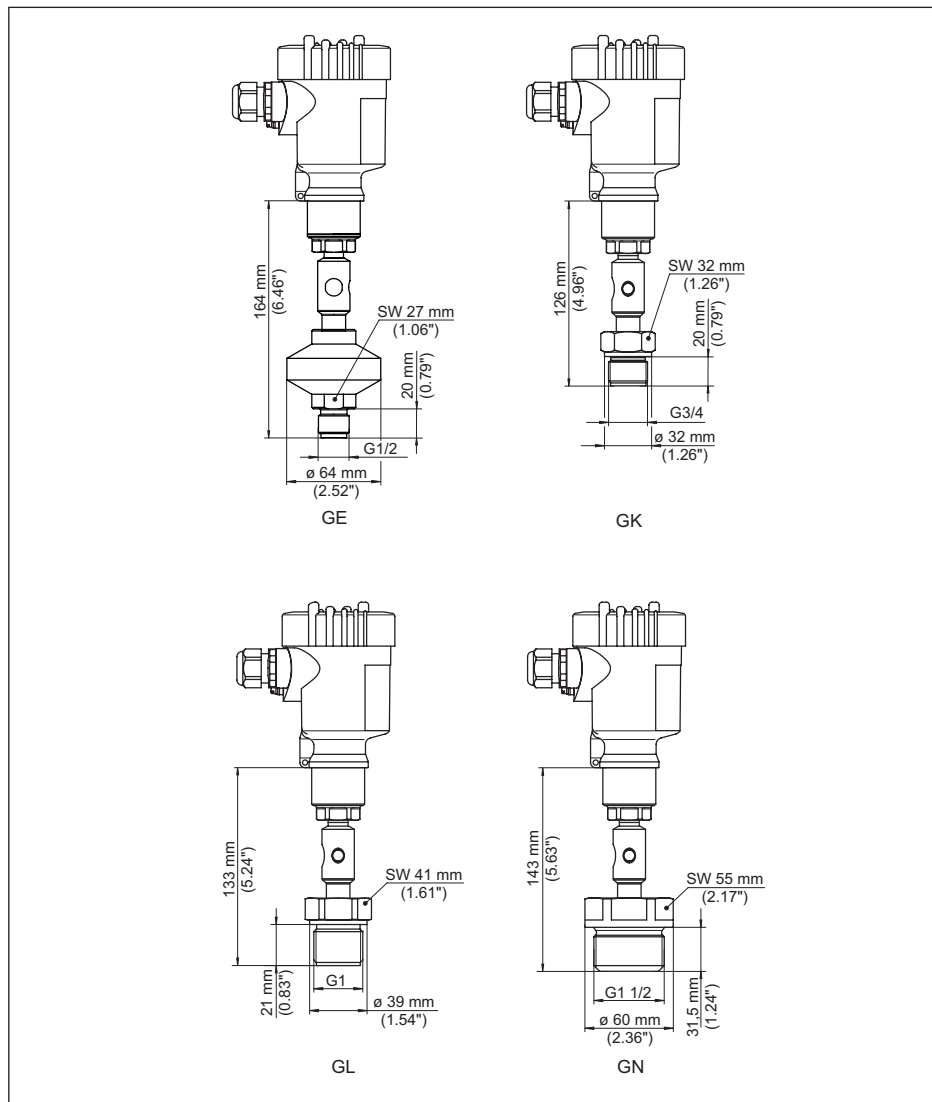


Рис. 45: VEGABAR 81, резьбовое присоединение

GE G $\frac{1}{2}$  A наружная PN 160, ISO 228-1; мембрана: внутри; > 105 °C с температурным адаптером

GK G $\frac{3}{4}$  A наружная PN 600, DIN 3852-E; мембрана: заподлицо

GL G1 A наружная PN 600, ISO 228-1; мембрана: заподлицо

GN G1 $\frac{1}{2}$  PN 600, DIN 3852-A; мембрана: заподлицо

## VEGABAR 81 с трубчатой изолирующей диафрагмой

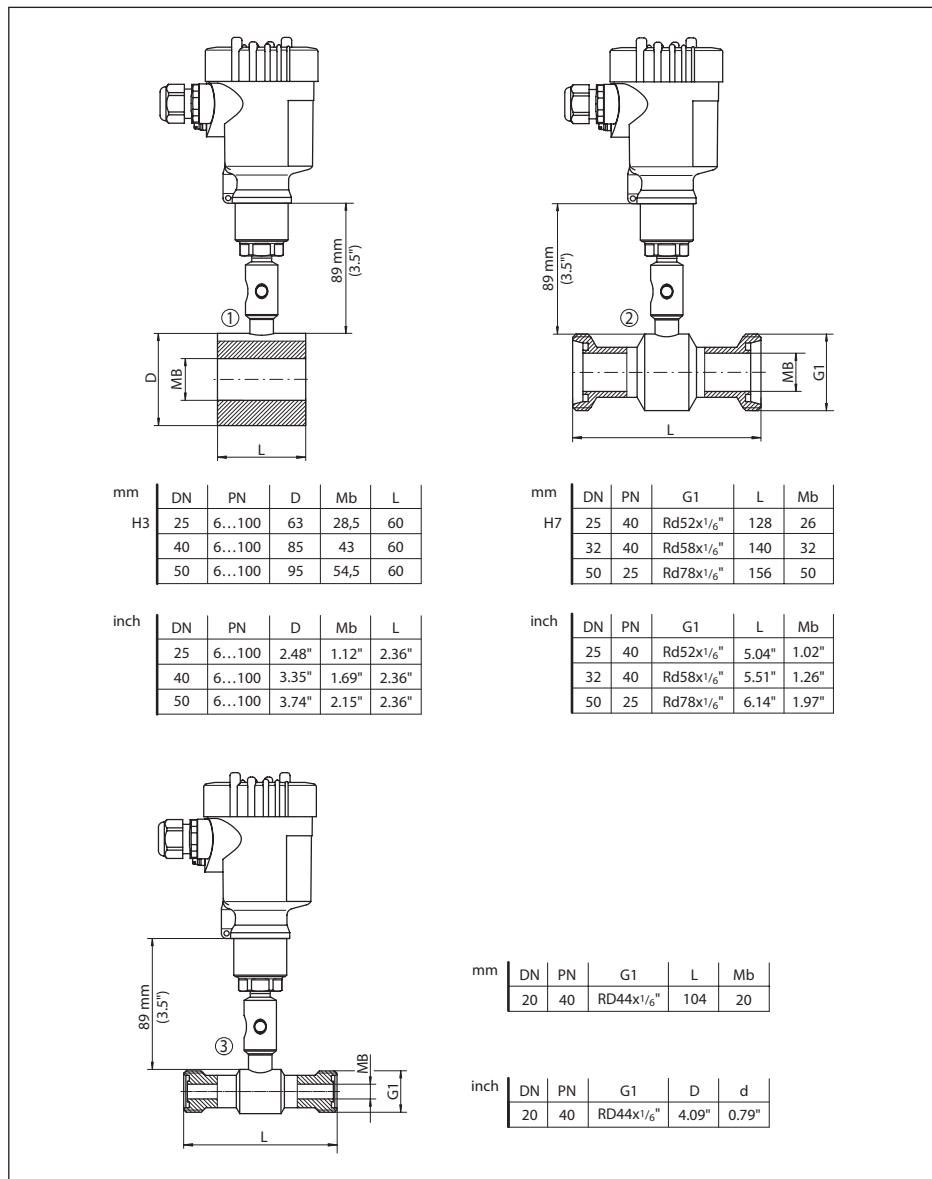
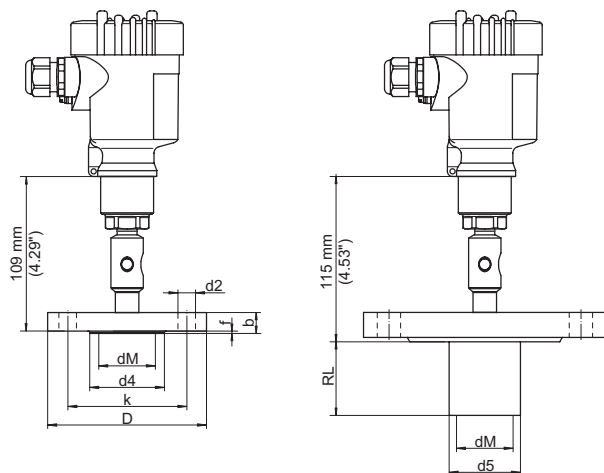


Рис. 46: VEGABAR 81 с трубчатой изолирующей диафрагмой

- 1 Трубчатая диафрагма для монтажа между фланцами
- 2 Трубчатая изолирующая диафрагма по DIN 11851
- 3 Трубчатая изолирующая диафрагма по DIN 11864-1

## VEGABAR 81 - фланцевое присоединение, размеры в мм



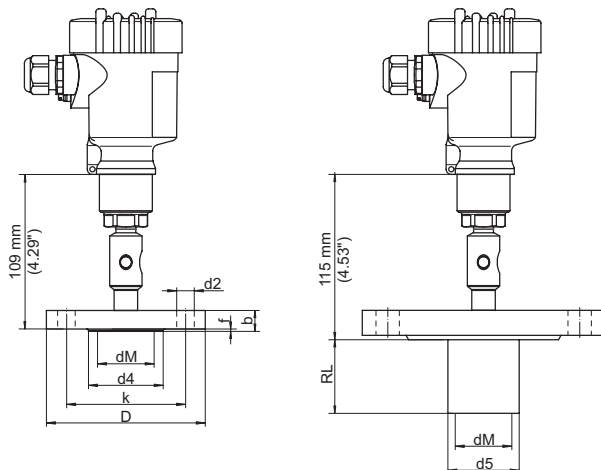
①	DN	PN	D	b	k	d2	d4	f	③	d5	④
	20	40	105	18	75	4 x $\varnothing$ 14	58	2	-	-	-
HU	25	40	115	18	85	4 x $\varnothing$ 14	68	2	-	-	32
NE	32	40	140	18	100	4 x $\varnothing$ 18	78	2	-	-	-
I2	40	40	170	26	125	4 x $\varnothing$ 22	88	2	-	-	45
I5	50	40	165	20	125	4 x $\varnothing$ 18	102	2	-	-	60
NC	50	40	165	20	125	4 x $\varnothing$ 18	102	2	50	48,3	45
ID	80	40	200	24	160	8 x $\varnothing$ 18	138	2	-	-	90
IE	80	40	200	24	160	8 x $\varnothing$ 18	138	2	200	76	72

②	"	lbs	D	b	k	d2	d4	f	③	d5	④
BW	1"	150	110	14,7	79,4	4 x $\varnothing$ 16	51	2	-	-	-
CA	2"	150	150	19,5	120,7	4 x $\varnothing$ 19	92	2	-	-	-
F3	2"	150	150	19,5	120,7	4 x $\varnothing$ 20	92	2	50	48,3	47
CB	3"	150	190	24,3	152,4	4 x $\varnothing$ 19	127	2	-	-	-

Рис. 47: VEGABAR 81 - фланцевое присоединение, размеры в мм

- 1 Фланцевое присоединение по DIN 2501
- 2 Фланцевое присоединение по ASME B16,5
- 3 В зависимости от спецификации заказа
- 4 Диаметр мембраны

**VEGABAR 81 - фланцевое присоединение, размеры в дюймах**



①	DN	PN	D	b	k	d2	d4	f	③	d5	④
	20	40	4.13"	0.71"	2.95"	4 x ø0.55"	2.28"	0.08"	-	-	-
HU	25	40	4.53"	0.71"	3.35"	4 x ø0.55"	2.68"	0.08"	-	-	1.26"
NE	32	40	5.51"	0.71"	3.94"	4 x ø0.71"	3.07"	0.08"	-	-	-
I2	40	40	6.69"	1.02"	4.92"	4 x ø0.87"	3.47"	0.08"	-	-	1.77"
I5	50	40	6.5"	0.79"	4.92"	4 x ø0.71"	4.02"	0.08"	-	-	2.36"
NC	50	40	6.5"	0.79"	4.92"	4 x ø0.71"	4.02"	0.08"	1.97"	1.9"	1.77"
ID	80	40	7.87"	0.95"	6.3"	8 x ø0.71"	5.43"	0.08"	-	-	3.54"
IE	80	40	7.87"	0.95"	6.3"	8 x ø0.71"	5.43"	0.08"	7.87"	2.99"	2.84"

②	"	lbs	D	b	k	d2	d4	f	③	d5	④
BW	1"	150	4.33"	0.58"	3.13"	4 x ø0.63"	2.01"	0.08"	-	-	-
CA	2"	150	5.91"	0.77"	4.75"	4 x ø0.75"	3.62"	0.08"	-	-	-
F3	2"	150	5.91"	0.77"	4.75"	4 x ø0.79"	3.62"	0.08"	2"	1.9"	1.85"
CB	3"	150	7.48"	0.96"	6"	4 x ø0.75"	5"	0.08"	-	-	-

Рис. 48: VEGABAR 81 - фланцевое присоединение, размеры в дюймах

- 1 Фланцевое присоединение по DIN 2501
- 2 Фланцевое присоединение по ASME B16,5
- 3 В зависимости от спецификации заказа
- 4 Диаметр мембраны

## VEGABAR 81, фланцевые изолирующие диафрагмы и диафрагмы-ячейки с капиллярной линией

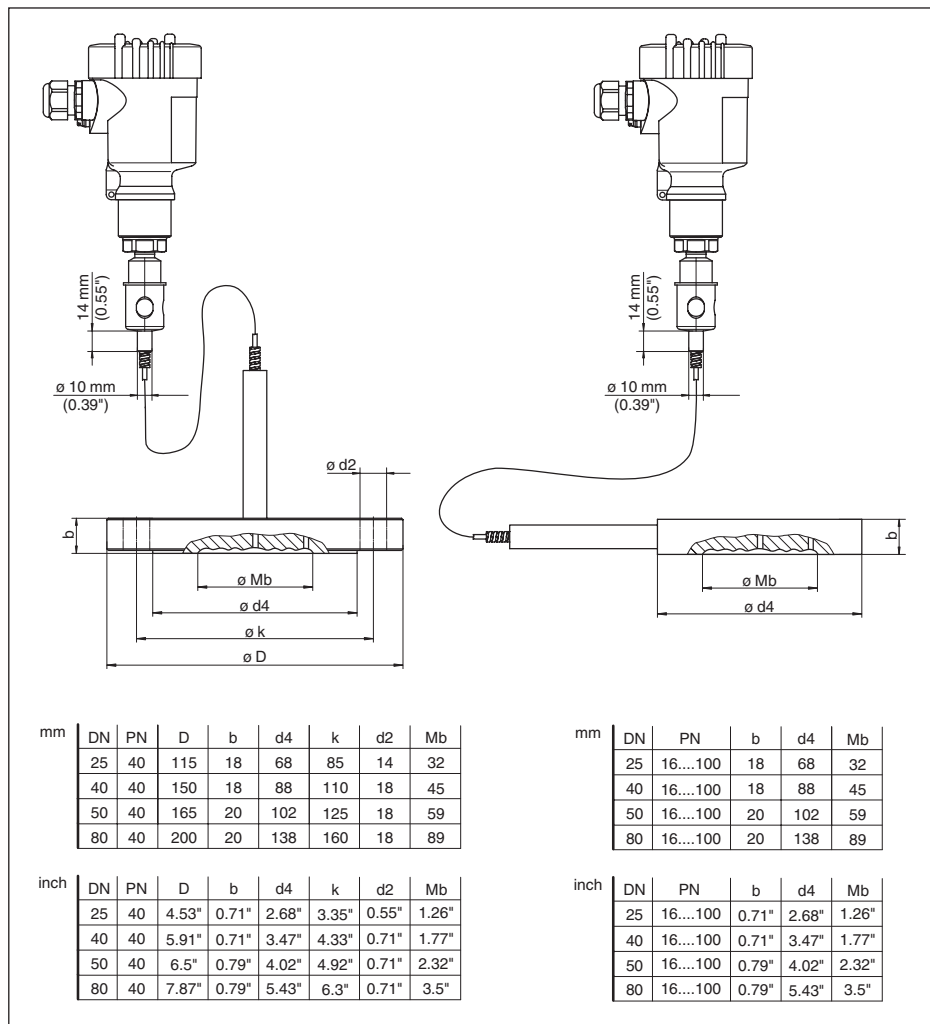


Рис. 49: VEGABAR 81, фланцевые изолирующие диафрагмы и диафрагмы-ячейки с капиллярной линией

- 1 Фланцевые изолирующие диафрагмы с капиллярной линией
- 2 Изолирующие диафрагмы-ячейки с капиллярной линией

## 11.4 Защита прав на интеллектуальную собственность

VEGA product lines are global protected by industrial property rights. Further information see [www.vega.com](http://www.vega.com).

VEGA Produktfamilien sind weltweit geschützt durch gewerbliche Schutzrechte.

Nähere Informationen unter [www.vega.com](http://www.vega.com).

Les lignes de produits VEGA sont globalement protégées par des droits de propriété intellectuelle. Pour plus d'informations, on pourra se référer au site [www.vega.com](http://www.vega.com).

VEGA lineas de productos están protegidas por los derechos en el campo de la propiedad industrial. Para mayor información revise la pagina web [www.vega.com](http://www.vega.com).

Линии продукции фирмы ВЕГА защищаются по всему миру правами на интеллектуальную собственность. Дальнейшую информацию смотрите на сайте [www.vega.com](http://www.vega.com).

VEGA系列产品在全球享有知识产权保护。

进一步信息请参见网站[www.vega.com](http://www.vega.com)。

## 11.5 Товарный знак

Все используемые фирменные марки, а также торговые и фирменные имена являются собственностью их законного владельца/автора.

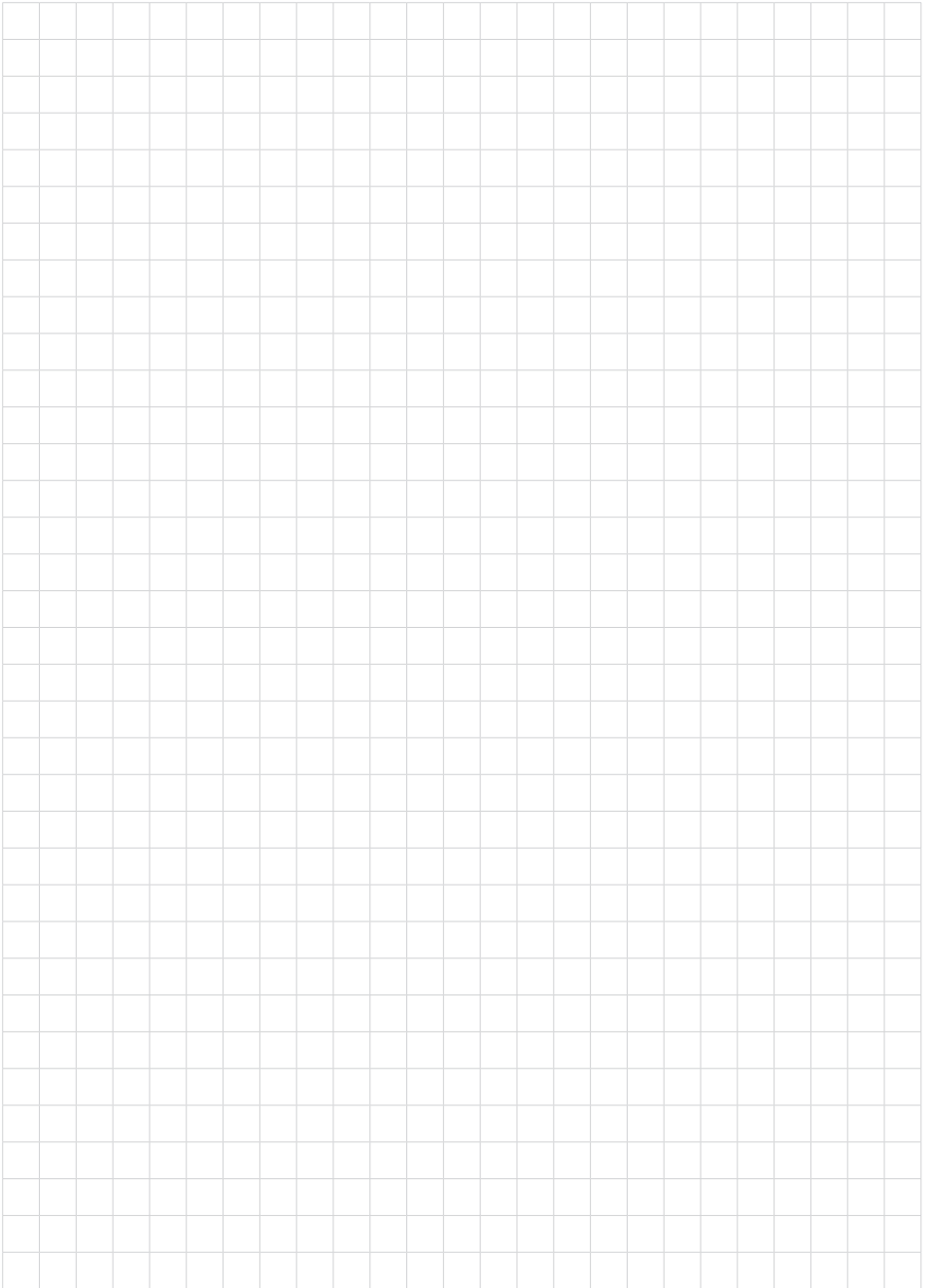
## INDEX

### Symbols

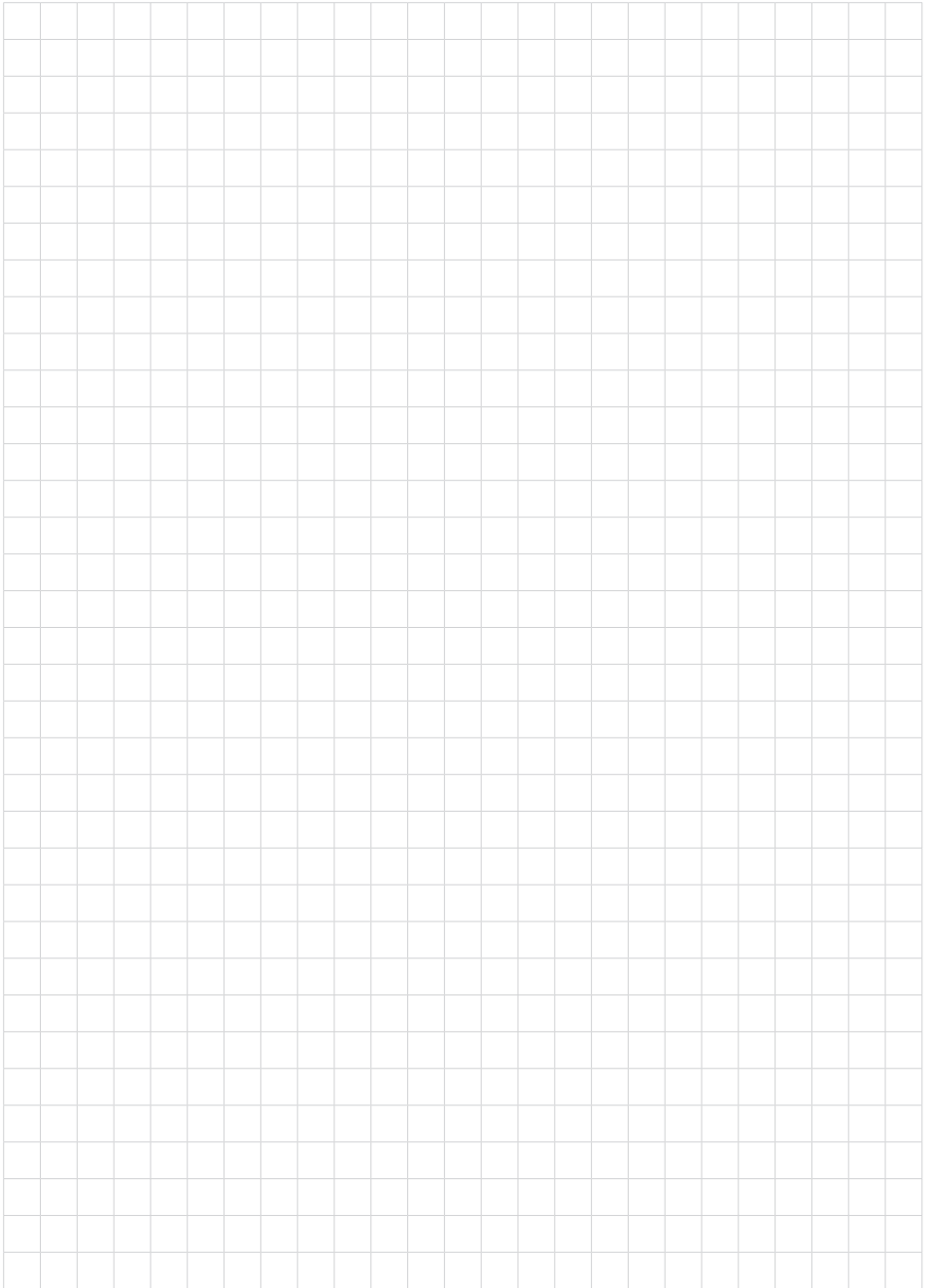
- Выравнивание давления 18, 19, 20
  - Ex d 18
- Демпфирование 41
- Значения по умолчанию 45
- Измерение давления 20
- Измерение дифференциального давления 10
- Измерительная система 11
- Измерительная схема 20, 21, 22
- Изолирующая диафрагма 10
- Коды ошибок 53, 54, 55
- Копировать установки датчика 46
- Коррекция положения 37
- Линеаризация 41
- Моделирование 44
- Настройка 35
  - Система 33
- Настройка индикации 43
- Обслуживание 53
- Отсек электроники и подключения (однокамерный корпус) 27, 30
- Переключение языка 42
- Пиковые значения 43
- Подсветка дисплея 43
- Порядок подключения 26
- Пример параметрирования 38
- Принцип уплотнения 12
- Проверить выходной сигнал 56
- Ремонт 58
- Сброс 44
- Сервисная горячая линия 56
- Сервисный доступ 48
- Соединительный кабель 24
- Техника подключения 25
- Токовый выход 41, 42, 47
- Установка 40
  - Давление процесса 39
  - Единица 37
- Устранение неисправностей 55
- Электрическое подключение 25

### E

- EDD (Enhanced Device Description) 52







45025-RU-180115

Дата печати:

**VEGA**



Вся приведенная здесь информация о комплектности поставки, применении и условиях эксплуатации датчиков и систем обработки сигнала соответствует фактическим данным на момент.

Возможны изменения технических данных

© VEGA Grieshaber KG, Schiltach/Germany 2018



45025-RU-180115

VEGA Grieshaber KG  
Am Hohenstein 113  
77761 Schiltach  
Germany

Phone +49 7836 50-0  
Fax +49 7836 50-201  
E-mail: [info.de@vega.com](mailto:info.de@vega.com)  
[www.vega.com](http://www.vega.com)