

VEGAFLEX 86

4 ... 20 mA/HART - двухпроводный, стержневой или тросовый измерительный зонд

-196 ... +280 °C

-196 ... +450 °C

Микроволновый датчик для непрерывного измерения уровня и раздела фаз жидкостей и уровня сыпучих продуктов



Область применения

VEGAFLEX 86 предназначен для измерения практически любых жидкостей и сыпучих продуктов при экстремальных давлениях и температурах. Уровнемер дает точные и надежные измеренные значения при налипании продукта, пенообразовании или конденсате. При применении на насыщенном паре надежность измерения обеспечивается посредством учета сигнала от специального репера на зонде. VEGAFLEX 86 - экономичное техническое решение для измерения уровня и раздела фаз.

Преимущества

- Начальная установка с программой-помощником обеспечивает простой и быстрый пуск в эксплуатацию
- Расширенные диагностические возможности обеспечивают длительную эксплуатацию без необходимости обслуживания и высокую рабочую готовность
- Укорачиваемые зонды упрощают проектирование мест измерения

Функция

Высокочастотные микроволновые импульсы направляются по зонду в виде троса или стержня и отражаются от поверхности измеряемого продукта. Время распространения сигнала от передачи до приема пропорционально уровню продукта в емкости.

Технические данные

Диапазон измерения

- Тросовый измерительный зонд до 75 м (246.1 ft)
- Стержневой измерительный зонд до 6 м (19.69 ft)

Точность измерения ± 2 mm

Присоединение Резьба от G1½, 1½ NPT, фланцы от DN 50, 2"

Давление процесса -1 ... +400 bar/-100 ... +40000 kPa (-14.5 ... +5800 psig)

Температура процесса -196 ... +450 °C (-320 ... +842 °F)

Температура окружающей среды, хранения и транспортировки -40 ... +80 °C (-40 ... +176 °F)

Рабочее напряжение 9,6 ... 35 V DC

Материалы

Контактирующие с продуктом детали устройства изготовлены из нержавеющей стали. Уплотнение устройства: FFKM или графит (в соответствии с заказом).

Полный перечень материалов и уплотнений см. в "configurator" на нашей домашней странице www.vega.com/configurator.

Исполнения корпуса

Корпус может иметь однокамерное или двухкамерное исполнение из пластика, нержавеющей стали или алюминия.

Корпуса имеют исполнения со степенью защиты до IP 68 (1 bar).

Варианты исполнения электроники

Устройства могут поставляться с блоками электроники в различных исполнениях: двухпроводная или четырехпроводная электроника 4 ... 20 mA/HART, а также цифровая электроника Profibus PA или Foundation Fieldbus.

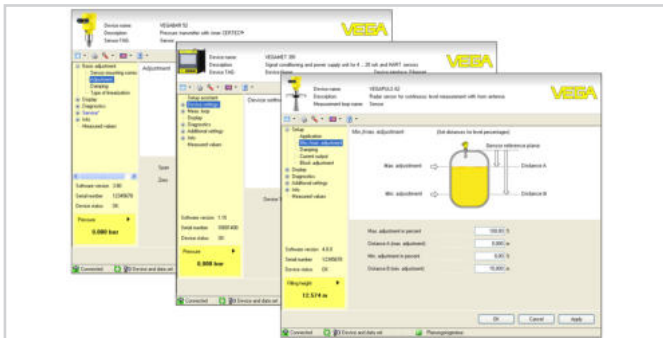
Разрешения

Устройства имеют разрешения на применение во взрывоопасных зонах, например, по ATEX и IEC. Устройства также имеют различные разрешения на применение на судах, например: GL, LRS или ABS.

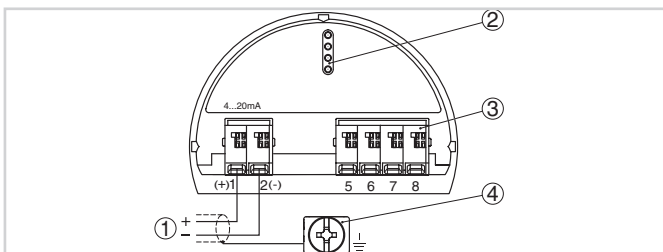
Подробную информацию см. на www.vega.com/downloads в разделе "Zulassungen".

Настройка

Настройка устройства выполняется с помощью съемного модуля индикации и настройки PLICSCOM или ПК с программным обеспечением PACTware и соответствующим DTM. Также возможна настройка с помощью коммуникатора HART либо посредством программного обеспечения других производителей AMS™ или PDM.



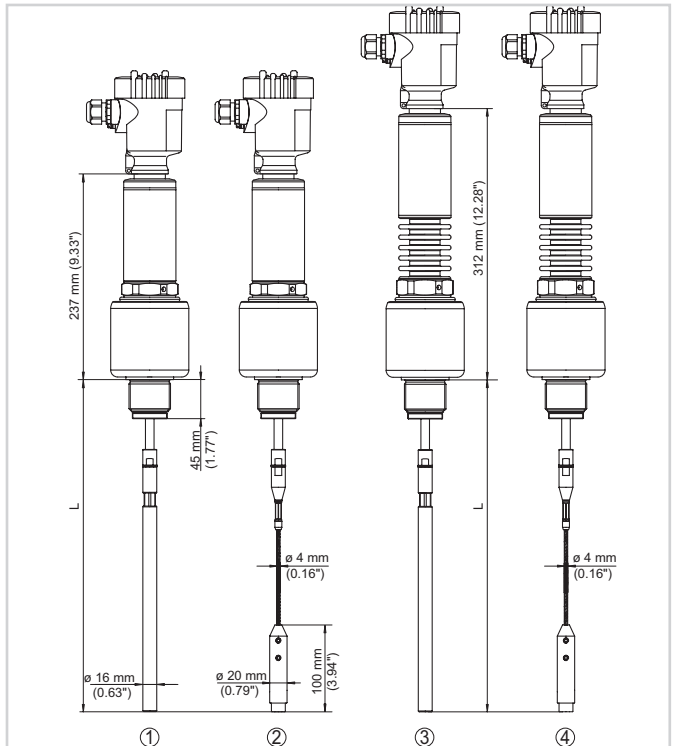
Электрическое подключение



Отсек электроники и подключения (однокамерный корпус)

- 1 Питание/Выход сигнала
- 2 Для модуля индикации и настройки или интерфейсного адаптера
- 3 Для выносного блока индикации и настройки
- 4 Клемма заземления для подключения экрана кабеля

Размеры



VEGAFLEX 86 - резьбовое исполнение

- 1 Исполнение -196 ... +280 °C - стержень
- 2 Исполнение -196 ... +280 °C - трос
- 3 Исполнение -196 ... +450 °C - стержень
- 4 Исполнение -196 ... +450 °C - трос

Информация

Дальнейшую информацию об изделиях VEGA см. на www.vega.com.

В разделе загрузок на www.vega.com/downloads можно найти руководства по эксплуатации, информацию по применению в различных отраслях промышленности, разрешения на применение, чертежи устройств и др.

В разделе бесплатных загрузок находятся также файлы GSD и EDD для систем Profibus PA и файлы DD и CFF для систем Foundation Fieldbus.

Выбор устройств

Через "Finder" на www.vega.com/finder и "VEGA Tools" можно выбрать подходящий принцип измерения. Подробные сведения об исполнениях устройства см. в "Configurator" на www.vega.com/configurator и "VEGA Tools".

Контакт

Соответствующее представительство VEGA можно найти на нашей домашней странице www.vega.com.