

# Руководство по эксплуатации

Ультразвуковой датчик для  
непрерывного измерения уровня

## VEGASON 62

4 ... 20 mA/HART - двухпроводный



Document ID: 28776



# VEGA

## Содержание

<b>1</b>	<b>О данном документе.....</b>	<b>4</b>
1.1	Функция .....	4
1.2	Целевая группа.....	4
1.3	Используемые символы.....	4
<b>2</b>	<b>В целях безопасности.....</b>	<b>6</b>
2.1	Требования к персоналу .....	6
2.2	Надлежащее применение .....	6
2.3	Предупреждение о неправильном применении .....	6
2.4	Общие указания по безопасности .....	6
2.5	Маркировка безопасности на устройстве .....	7
2.6	Соответствие ЕС .....	7
2.7	Исполнение Рекомендаций NAMUR.....	7
2.8	Экологическая безопасность.....	7
<b>3</b>	<b>Описание изделия .....</b>	<b>9</b>
3.1	Структура .....	9
3.2	Принцип работы .....	10
3.3	Упаковка, транспортировка и хранение.....	11
3.4	Принадлежности и запасные части.....	11
<b>4</b>	<b>Монтаж .....</b>	<b>14</b>
4.1	Общие указания.....	14
4.2	Указания по монтажу.....	16
<b>5</b>	<b>Подключение к источнику питания.....</b>	<b>24</b>
5.1	Подготовка к подключению .....	24
5.2	Порядок подключения .....	25
5.3	Схема подключения (однокамерный корпус) .....	26
5.4	Схема подключения (двухкамерный корпус).....	28
5.5	Схема подключения - исполнение IP 66/IP 68 (1 bar).....	30
5.6	Фаза включения.....	30
<b>6</b>	<b>Начальная установка с помощью модуля индикации и настройки PLICSCOM .....</b>	<b>31</b>
6.1	Установка модуля индикации и настройки .....	31
6.2	Система настройки .....	32
6.3	Порядок начальной установки .....	33
6.4	Схема меню .....	45
6.9	Сохранение данных параметрирования .....	47
<b>7</b>	<b>Начальная установка с помощью PACTware и другого программного обеспечения для настройки .....</b>	<b>48</b>
7.1	Подключение ПК через VEGACONNECT .....	48
7.2	Параметрирование с помощью PACTware .....	49
7.3	Параметрирование с помощью AMST <sup>™</sup> и PDM .....	51
7.4	Сохранение данных параметрирования .....	51
<b>8</b>	<b>Обслуживание и устранение неисправностей .....</b>	<b>52</b>
8.1	Содержание в исправности .....	52
8.2	Устранение неисправностей .....	52
8.3	Замена блока электроники .....	53
8.4	Обновление ПО .....	54

8.5	Действия при необходимости ремонта .....	54
<b>9</b>	<b>Демонтаж.....</b>	<b>55</b>
9.1	Порядок демонтажа .....	55
9.2	Утилизация .....	55
<b>10</b>	<b>Приложение .....</b>	<b>56</b>
10.1	Технические данные .....	56
10.2	Размеры .....	61
10.3	Защита прав на интеллектуальную собственность .....	63
10.4	Товарный знак .....	63

**Указания по безопасности для Ex-зон**

Для Ex-применений следует соблюдать специальные указания по безопасности, которые прилагаются к каждому устройству в Ex-исполнении и являются составной частью данного руководства по эксплуатации.

Редакция:2018-10-22

## 1 О данном документе

### 1.1 Функция

Данное руководство содержит необходимую информацию для монтажа, подключения и начальной установки устройства, а также важные указания по обслуживанию, устранению неисправностей, замены частей и безопасности пользователя. Перед пуском устройства в эксплуатацию прочитайте руководство по эксплуатации и храните его поблизости от устройства как составную часть устройства, доступную в любой момент.

### 1.2 Целевая группа

Данное руководство по эксплуатации предназначено для обученного персонала. При работе персонал должен иметь и исполнять изложенные здесь инструкции.

### 1.3 Используемые символы



#### ID документа

Этот символ на титульном листе данного руководства обозначает идентификационный номер документа. Данный документ можно загрузить посредством ввода ID документа на [www.vega.com](http://www.vega.com).



#### Информация, указания, рекомендации

Символ обозначает дополнительную полезную информацию.



**Осторожно:** Несоблюдение данной инструкции может привести к неисправности или сбою в работе.



**Предупреждение:** Несоблюдение данной инструкции может нанести вред персоналу и/или привести к повреждению прибора.



**Опасно:** Несоблюдение данной инструкции может привести к серьезному травмированию персонала и/или разрушению прибора.



#### Применения Ex

Символ обозначает специальные инструкции для применений во взрывоопасных зонах.



#### Применения SIL

Этот символ обозначает указания по функциональной безопасности, которые должны соблюдаться при применениях, связанных с безопасностью.



#### Список

Ненумерованный список не подразумевает определенного порядка действий.



#### Действие

Стрелка обозначает отдельное действие.



#### Порядок действий

Нумерованный список подразумевает определенный порядок действий.

**Утилизация батареи**

Этот символ обозначает особые указания по утилизации батарей и аккумуляторов.

## 2 В целях безопасности

### 2.1 Требования к персоналу

Все описанные в данной документации действия и процедуры должны выполняться только обученным персоналом, допущенным к работе с прибором.

При работе на устройстве и с устройством необходимо всегда носить требуемые средства индивидуальной защиты.

### 2.2 Надлежащее применение

Датчик VEGASON 62 предназначен для непрерывного измерения уровня.

Область применения см. в гл. "Описание".

Эксплуатационная безопасность устройства обеспечивается только при надлежащем применении в соответствии с данными, приведенными в руководстве по эксплуатации и дополнительных инструкциях.

Для обеспечения безопасности и соблюдения гарантийных обязательств, любое вмешательство, помимо мер, описанных в данном руководстве, может осуществляться только персоналом, уполномоченным изготовителем. Самовольные переделки или изменения категорически запрещены.

### 2.3 Предупреждение о неправильном применении

Не соответствующее требованиям или назначению использование устройства может привести к связанным с применением опасностям, например к переполнению емкости или повреждению компонентов установки из-за неправильного монтажа или настройки, вследствие чего может быть нанесен ущерб персоналу, оборудованию или окружающей среде, а также защитным свойствам прибора.

### 2.4 Общие указания по безопасности

Устройство соответствует современному уровню техники с учетом общепринятых требований и норм. Устройство разрешается эксплуатировать только в исправном и технически безопасном состоянии. Ответственность за безаварийную эксплуатацию лежит на лице, эксплуатирующем устройство. При применении в агрессивных или коррозионных средах, где сбой устройства может привести к опасности, лицо, эксплуатирующее устройство, должно соответствующими мерами убедиться в правильной работе устройства.

Лицо, эксплуатирующее устройство, также несет ответственность за соответствие техники безопасности действующим и вновь устанавливаемым нормам в течение всего срока эксплуатации.

При эксплуатации необходимо соблюдать изложенные в данном руководстве указания по безопасности, действующие требования к монтажу электрооборудования, а также нормы и условия техники безопасности.

Для обеспечения безопасности и соблюдения гарантийных обязательств, любое вмешательство, помимо мер, описанных в данном руководстве, может осуществляться только персоналом, уполномоченным изготовителем. Самовольные переделки или изменения категорически запрещены. Из соображений безопасности, могут применяться только указанные производителем принадлежности.

Для исключения опасностей, следует соблюдать нанесенные на устройство маркировки и указания по безопасности, сверяясь относительно их значения с этим руководством по эксплуатации.

## 2.5 Маркировка безопасности на устройстве

Следует соблюдать нанесенные на устройство обозначения и рекомендации по безопасности.

## 2.6 Соответствие ЕС

Устройство исполняет требования, установленные соответствующими директивами ЕС. Знаком CE мы подтверждаем соответствие устройства этим директивам.

Декларация соответствия ЕС доступна на нашей домашней странице [www.vega.com/downloads](http://www.vega.com/downloads).

## 2.7 Исполнение Рекомендаций NAMUR

Объединение NAMUR представляет интересы автоматизации промышленных технологических процессов в Германии. Выпущенные Рекомендации NAMUR действуют как стандарты в сфере промышленного приборного обеспечения.

Устройство выполняет требования следующих Рекомендаций NAMUR:

- NE 21 – Электромагнитная совместимость оборудования
- NE 43 – Уровень сигнала для информации об отказе измерительных преобразователей
- NE 53 – Совместимость промышленных приборов и компонентов индикации/настройки

Дополнительные сведения см. на [www.namur.de](http://www.namur.de).

## 2.8 Экологическая безопасность

Защита окружающей среды является одной из наших важнейших задач. Принятая на нашем предприятии система экологического контроля сертифицирована в соответствии с DIN EN ISO 14001 и обеспечивает постоянное совершенствование комплекса мер по защите окружающей среды.

Защите окружающей среды будет способствовать соблюдение рекомендаций, изложенных в следующих разделах данного руководства:

- Глава "Упаковка, транспортировка и хранение"
- Глава "Утилизация"

## 3 Описание изделия

### 3.1 Структура

#### Комплект поставки

Комплект поставки включает:

- Ультразвуковой уровнемер
- Документация
  - Руководство по быстрой начальной установке VEGASON 62
  - Инструкции для дополнительного оснащения прибора (при наличии дополнительного оснащения)
  - "Указания по безопасности" (для Ex-исполнений)
  - При необходимости, прочая документация

#### **i** Информация:

В руководстве по эксплуатации описываются также особенности устройства, которые могут быть выбраны как опции при заказе. Поставляемое исполнение исходит из спецификации заказа.

#### Компоненты

VEGASON 62 состоит из следующих компонентов:

- Присоединение и преобразователь звука
- Корпус с блоком электроники (вариант - с разъемом)
- Крышка корпуса (вариант - с модулем индикации и настройки PLICSCOM)

Компоненты могут иметь различное исполнение.

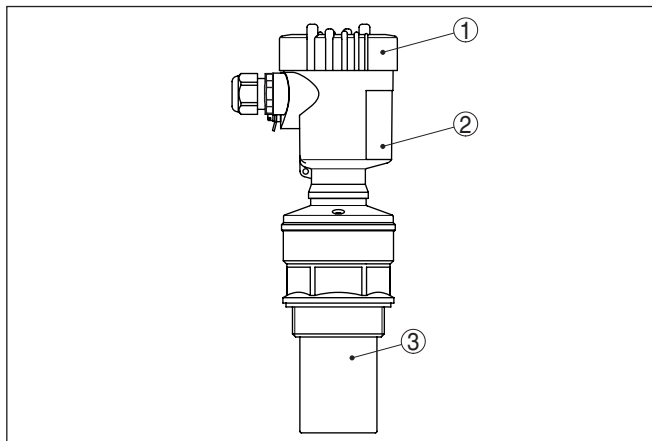


Рис. 1: VEGASON 62 в исполнении с резьбой и пластиковым корпусом

- 1 Крышка корпуса с модулем PLICSCOM (вариант)
- 2 Корпус с электроникой
- 3 Присоединение и преобразователь звука

#### Типовой шильдик

Типовой шильдик содержит важные данные для идентификации и применения прибора:

- Тип устройства

- Артикул и серийный номер устройства
- Числовые коды документации
- Технические данные, например: разрешения, температура процесса, тип присоединения/материал, выход сигнала, питание, степень защиты оболочки
- Обозначение SIL (при поставке с завода устройства с квалификации SIL)

На сайте [www.vega.com](http://www.vega.com) через меню "*Instrument search*" по серийному номеру можно узнать спецификацию устройства при его поставке. Серийный номер также находится внутри устройства.

#### Сфера действия данного руководства по эксплуатации

Данное руководство по эксплуатации действует для следующих исполнений устройства:

- Аппаратная версия 2.0.0 и выше
- Версия ПО 3.9 и выше

#### Область применения

Ультразвуковой уровнемер VEGASON 62 предназначен для непрерывного измерения уровня жидкостей и сыпучих продуктов практически в любой отрасли промышленности, особенно в водоснабжении и канализации.

#### Принцип действия

Преобразователь ультразвукового датчика посылает короткие ультразвуковые импульсы и принимает их в виде эхосигналов, отраженных от поверхности продукта. Время прохождения ультразвукового импульса от отсылки до приема пропорционально расстоянию до поверхности продукта, т.е. уровню. Определенный таким образом уровень преобразуется в соответствующий выходной сигнал и выдается в виде измеренного значения.

#### Питание

Двухпроводная электроника 4 ... 20 mA/HART для подачи питания и передачи измеренных значений по одному и тому же кабелю.

Диапазон напряжения питания зависит от исполнения прибора. Напряжение питания см. п. "*Технические данные*".

Питание для подсветки модуля индикации и настройки подается от датчика. Для этого требуется определенный уровень рабочего напряжения. См. гл. "*Технические данные*".

Для дополнительного подогрева модуля требуется отдельное напряжение питания (см. Инструкцию "*Модуль индикации и настройки с подогревом*").

Данная функция не поддерживается для приборов во взрывозащищенном исполнении.

### 3.3 Упаковка, транспортировка и хранение

<b>Упаковка</b>	<p>Прибор поставляется в упаковке, обеспечивающей его защиту во время транспортировки. Соответствие упаковки обычным транспортным требованиям проверено согласно ISO 4180.</p> <p>Упаковка прибора в стандартном исполнении состоит из экологически чистого и поддающегося переработке картона. Для упаковки приборов в специальном исполнении также применяются пенополиэтилен и полиэтиленовая пленка, которые можно утилизировать на специальных перерабатывающих предприятиях.</p>
<b>Транспортировка</b>	<p>Транспортировка должна выполняться в соответствии с указаниями на транспортной упаковке. Несоблюдение таких указаний может привести к повреждению прибора.</p>
<b>Осмотр после транспортировки</b>	<p>При получении доставленное оборудование должно быть незамедлительно проверено в отношении комплектности и отсутствия транспортных повреждений. Установленные транспортные повреждения и скрытые недостатки должны быть оформлены в соответствующем порядке.</p>
<b>Хранение</b>	<p>До монтажа упаковки должны храниться в закрытом виде и с учетом имеющейся маркировки складирования и хранения.</p> <p>Если нет иных указаний, необходимо соблюдать следующие условия хранения:</p> <ul style="list-style-type: none"><li>● Не хранить на открытом воздухе</li><li>● Хранить в сухом месте при отсутствии пыли</li><li>● Не подвергать воздействию агрессивных сред</li><li>● Защитить от солнечных лучей</li><li>● Избегать механических ударов</li></ul>
<b>Температура хранения и транспортировки</b>	<ul style="list-style-type: none"><li>● Температура хранения и транспортировки: см. "Приложение - Технические данные - Условия окружающей среды"</li><li>● Относительная влажность воздуха 20 ... 85 %</li></ul>
<b>Подъем и переноска</b>	<p>При весе устройств свыше 18 кг (39.68 lbs), для подъема и переноски следует применять предназначенные и разрешенные для этого приспособления.</p>

### 3.4 Принадлежности и запасные части

<b>PLICSCOM</b>	<p>Модуль индикации и настройки PLICSCOM предназначен для индикации измеренных значений, настройки и диагностики датчика. Модуль может быть установлен в датчике или во внешнем блоке индикации и настройки и удален из него в любое время.</p> <p>Встроенный модуль Bluetooth (опция) обеспечивает возможность настройки через стандартные настроечные устройства:</p> <ul style="list-style-type: none"><li>● Смартфон/планшет (iOS или Android)</li><li>● ПК/ноутбук с адаптером Bluetooth-USB (OC Windows)</li></ul>
-----------------	--

Дальнейшую информацию см. в Руководстве по эксплуатации "*Модуль индикации и настройки PLICSCOM*" (Идент. номер документа 36433).

#### VEGACONNECT

Интерфейсный адаптер VEGACONNECT предназначен для подключения приборов к интерфейсу USB персонального компьютера. Для параметрирования необходимо программное обеспечение для настройки, например, PACTware и VEGA-DTM.

Дальнейшую информацию см. в Руководстве по эксплуатации "*Интерфейсный адаптер VEGACONNECT*" (Идент. номер документа 32628).

#### VEGADIS 81

Выносной блок VEGADIS 81 предназначен для индикации измеренных значений и настройки датчиков VEGA-plics®.

Для подключения VEGADIS 81 к датчикам в исполнении с двухкамерным корпусом дополнительно требуется интерфейсный адаптер "*Адаптер VEGADIS*".

Дальнейшую информацию см. в Руководстве по эксплуатации "*VEGADIS 81*" (Идент. номер документа 43814).

#### VEGADIS 82

VEGADIS 82 предназначен для индикации измеренных значений и настройки датчиков с протоколом HART. Выносной блок индикации и настройки подключается в линию сигнала 4 ... 20 mA/HART.

Дальнейшую информацию см. в Руководстве по эксплуатации "*VEGADIS 82*" (Идент. номер документа 45300).

#### PLICSMOBILE T81

PLICSMOBILE T81 представляет собой внешний блок мобильной связи GSM/GPRS/UMTS, обеспечивающий возможность передачи измеренных значений и удаленного параметрирования датчиков HART. Настройка выполняется через ПК с PACTware и соответствующим DTM или через смартфон/планшет с приложением VEGA Tools. Установление связи с настроечным устройством осуществляется через встроенный в PLICSMOBILE интерфейс Bluetooth.

Дальнейшую информацию см. в Руководстве по эксплуатации "*PLICSMOBILE T81/B81/S81*" (Идент. номер документа 55234).

#### PLICSMOBILE

Выносной GSM/GPRS-модуль PLICSMOBILE предназначен для беспроводной передачи измеренных значений и удаленного параметрирования датчиков plics®. Настройка выполняется посредством PACTware/DTM с подключением через интегрированный порт USB.

Дальнейшую информацию см. в Инструкции "*PLICSMOBILE T61*" (Идент. номер документа 37700).

#### Защитный колпак

Защитный колпак предохраняет корпус датчика от загрязнения и сильного нагрева из-за солнечных лучей.

Подробную информацию см. в Инструкции "*Защитный колпак*" (Идент. номер документа 34296).

**Фланцы**

Фланцы могут иметь различное исполнение в соответствии со следующими стандартами: DIN 2501, EN 1092-1, ANSI B 16.5, JIS B 2210-1984, ГОСТ 12821-80.

Подробную информацию см. в инструкции "*Фланцы соотв. DIN-EN-ASME-JIS*" (номер документа 31088).

**Блок электроники**

Блок электроники VEGASON серии 60 является запасной частью для ультразвуковых уровнемеров VEGASON серии 60. Исполнения блока электроники различаются по сигнальному выходу.

Дальнейшую информацию см. в Руководстве по эксплуатации "*Блок электроники VEGASON серии 60*" (Идент. номер документа 30206).

## 4 Монтаж

### 4.1 Общие указания

#### Применимость при данных условиях процесса

Части устройства, контактирующие с измеряемой средой, а именно: чувствительный элемент, уплотнение и присоединение, - должны быть применимы при данных условиях процесса. Необходимо учитывать давление процесса, температуру процесса и химические свойства среды.

Соответствующие данные см. в гл. "Технические данные" или на типовом шильдике.

#### Пригодность для условий окружающей среды

Устройство件годно для нормальных и дополнительных условий окружающей среды согласно DIN/EN/IEC/ANSI/ISA/UL/CSA 61010-1.

#### Монтажная позиция

Монтажное положение прибора должно быть удобным для монтажа и подключения, а также доступным для установки модуля индикации и настройки. Корпус прибора можно повернуть без инструмента на 330°. Модуль индикации и настройки также можно установить в одном из четырех положений со сдвигом на 90°.

#### Влажность

Использовать рекомендуемый кабель (см. "Подключение к источнику питания") и туго затянуть кабельный ввод.

Для защиты устройства от попадания влаги рекомендуется соединительный кабель перед кабельным вводом направить вниз, чтобы влага от дождя или конденсата могла с него стекать. Данные рекомендации применимы, прежде всего, при монтаже на открытом воздухе, в помещениях с повышенной влажностью (например там, где осуществляется очистка), а также на емкостях с охлаждением или подогревом.

Для соблюдения степени защиты устройства крышка устройства при эксплуатации должна быть закрыта и, соответственно, застопорена.

Убедитесь, что указанная в гл. "Технические данные" степень загрязнения подходит к имеющимся условиям окружающей среды.

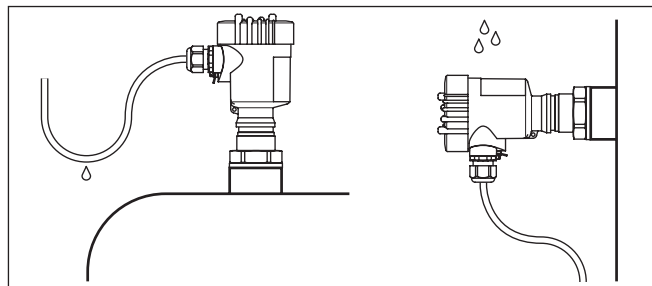


Рис. 2: Меры против попадания влаги

## Отверстия под кабельные вводы с резьбой NPT Кабельные вводы

### Метрическая резьба

В случае корпусов устройств с метрической резьбой отверстий под кабельные вводы, кабельные вводы ввертываются на заводе. Кабельные вводы закрыты пластиковыми заглушками для защиты при транспортировке.

Перед выполнением электрического подключения эти заглушки необходимо снять.

### Резьба NPT

У устройств, корпус которых имеет отверстия под кабельные вводы с самоуплотняющимися резьбами NPT, при поставке с завода кабельные вводы могут быть не установлены. Поэтому для защиты при транспортировке свободные отверстия под кабельные вводы закрыты красными защитными колпачками.

Перед пуском в эксплуатацию эти защитные колпачки должны быть заменены сертифицированными кабельными вводами или подходящими заглушками.

## Базовая плоскость для диапазона измерения

Базовой плоскостью измерительного диапазона является нижняя сторона преобразователя звука.

Необходимо учитывать наличие под базовой плоскостью некоторого минимального расстояния, так называемого блокированного расстояния, где измерение невозможно. Точные значения блокированного расстояния см. в "Технических данных".

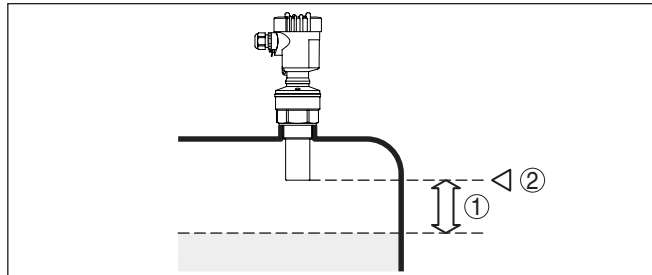


Рис. 3: Минимальное расстояние до максимального уровня заполнения

- 1 Блокированное расстояние
- 2 Базовая плоскость



### Информация:

Если измеряемый продукт доходит до преобразователя звука, то возможно постепенное накопление продукта на преобразователе звука, что позднее может привести к ошибкам измерения.

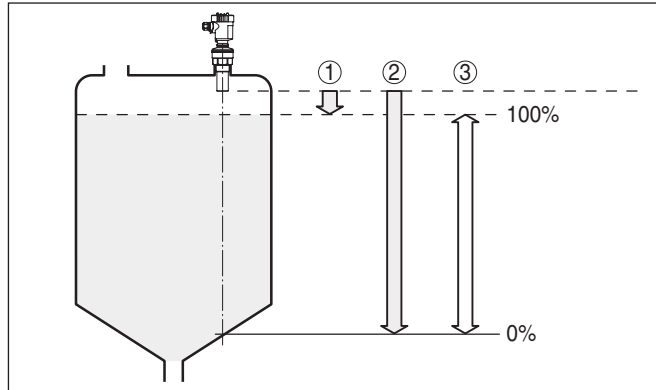


Рис. 4: Диапазон измерения (рабочий диапазон) и максимальное измеряемое расстояние

- 1 "Полно"
- 2 "Пусто" (макс. измеряемое расстояние)
- 3 Диапазон измерения

## Давление/вакуум

Повышенное давление в емкости не влияет на точность измерения с помощью VEGASON 62. При низком давлении или вакууме ультразвуковые импульсы демпфируются, что оказывает влияние на результаты измерения, особенно если уровень низкий. При давлении ниже -0,2 бар (-20 кПа) следует применять другой принцип измерения, например, с помощью радара или направленных микроволн.

## 4.2 Указания по монтажу

### Ввертывание

Для ввертывания VEGASON 62 использовать подходящий гаечный ключ и шестигранник на присоединении прибора. Макс. момент затяжки: см. "Технические данные".



#### Внимание!

При ввертывании запрещается держать прибор за корпус! В противном случае может быть повреждена вращательная механика корпуса.

### Монтажная позиция

При монтаже датчика расстояние от стенки емкости должно составлять не менее 200 мм (7.874 in). При монтаже датчика в центре выпуклой или округлой крыши емкости возможны множественные эхосигналы, которые можно отфильтровать с помощью соответствующей настройки (см. п. "Начальная установка").

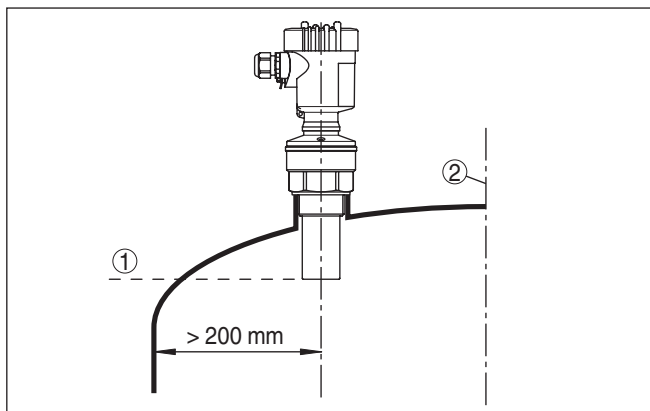


Рис. 5: Монтаж на выпуклой крыше емкости

- 1 Базовая плоскость
- 2 Центр или ось симметрии емкости

Если это расстояние поддерживать будет невозможно (особенно если вероятно накопление осадка продукта на стенке емкости), то при начальной установке необходимо создать память помех. Рекомендуется повторно создать память помех с уже накопившимся осадком на стенке емкости.

На емкостях с коническим дном датчик рекомендуется монтировать по центру емкости, чтобы измерение было возможно вплоть до дна емкости.

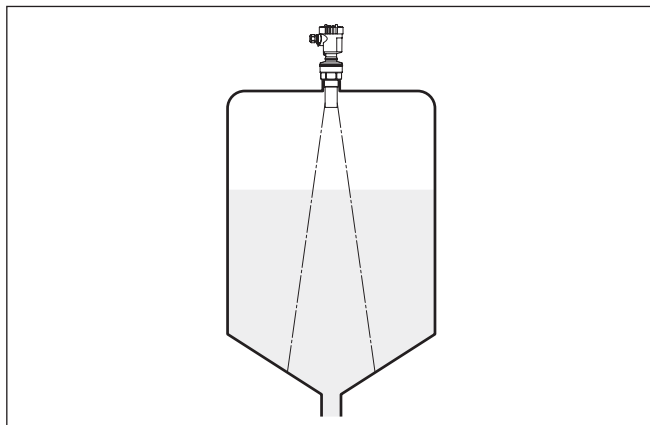


Рис. 6: Емкость с коническим дном

### Патрубок

Высота монтажного патрубка должна быть такой, чтобы нижняя часть преобразователя звука выступала из патрубка минимум на 10 мм (0.394 in).

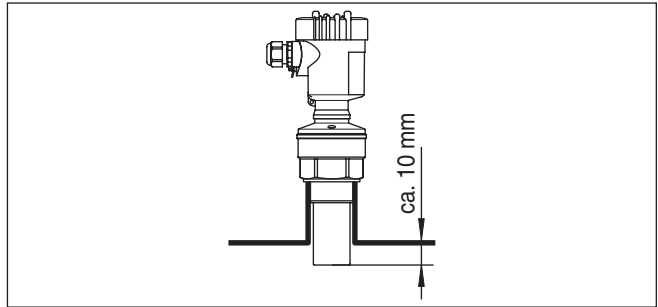


Рис. 7: Рекомендуемый монтажный патрубок

На продуктах с хорошими отражательными свойствами VEGASON 62 можно монтировать также на патрубках, высота которых больше длины преобразователя звука (ориентировочные размеры патрубков см. на рисунке ниже). В этом случае конец патрубка должен быть гладким, без заусенцев и, по возможности, закругленным. При этом необходимо создать память помех.

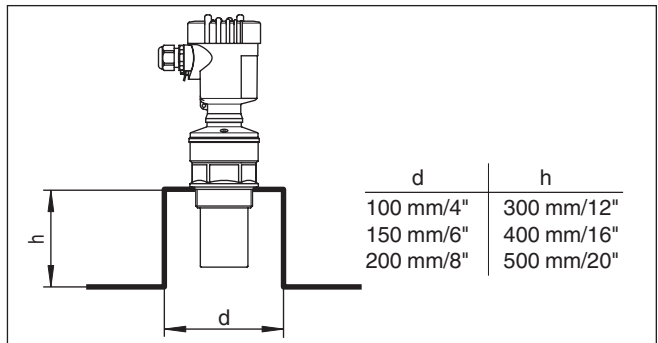


Рис. 8: Ориентировочные размеры патрубков

### Ориентация датчика

Для обеспечения оптимальных результатов измерения на жидкостях датчик необходимо устанавливать, по возможности, вертикально по отношению к поверхности продукта.

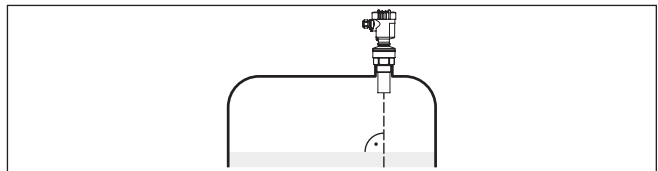


Рис. 9: Ориентация датчика на жидкостях

Для сокращения минимального допустимого расстояния до продукта при монтаже VEGASON 62 можно использовать дефлектор, что позволяет почти полностью заполнять емкость.

Эта рекомендация применима, прежде всего, для открытых емкостей, например камер ливнеотвода.

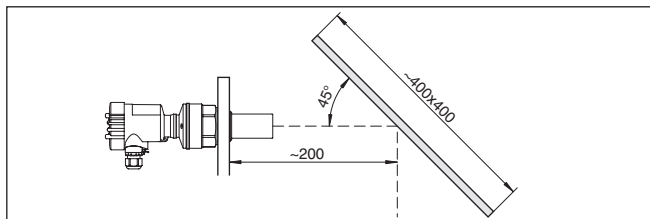


Рис. 10: Дефлектор

### Конструкции в емкости

При выборе монтажного положения для ультразвукового датчика следует учитывать, что находящиеся в емкости конструкции, например: лестницы, предельные выключатели, нагревательные спирали, подпорки и т.п. - могут вызывать ложные эхо-сигналы, которые накладываются на полезный эхо-сигнал.

При проектировании места измерения следует учитывать, что находящиеся в емкости конструкции (лестницы, предельные выключатели, нагревательные спирали, подпорки и т.п.) могут вызывать ложные эхосигналы, налагающиеся на полезный эхосигнал, и выбирать такое монтажное положение датчика, чтобы на пути распространения ультразвукового сигнала до поверхности продукта, по возможности, не оказывалось указанных препятствий.

Если в емкости имеются внутренние конструкции, при начальной установке необходимо создать память помех.

Ложные эхосигналы от больших стоек и подпорок в емкости можно ослабить с помощью установленных над этими конструкциями маленьких наклонных экранов из листового металла или пластика, которые будут рассеивать ультразвуковые сигналы и тем самым предотвращать зеркальное ложное отражение.

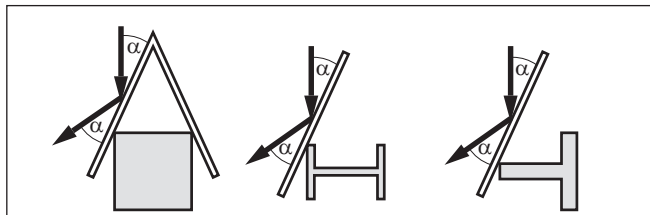


Рис. 11: Отражатели над конструкциями в емкости

### Мешалки

Для емкости с мешалками следует создать память помех при работающих мешалках. В этом случае ложные отражения запоминаются при различных положениях мешалок.

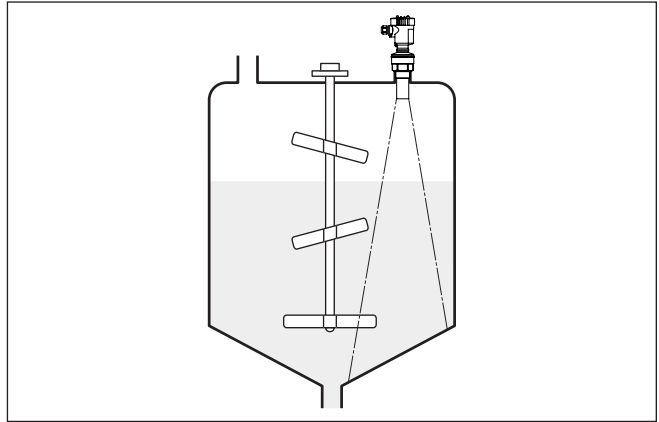


Рис. 12: Мешалки

**Втекающий продукт**

Приборы не следует монтировать над заполняющим потоком. Прибор должен определять поверхность продукта, а не втекающий продукт.

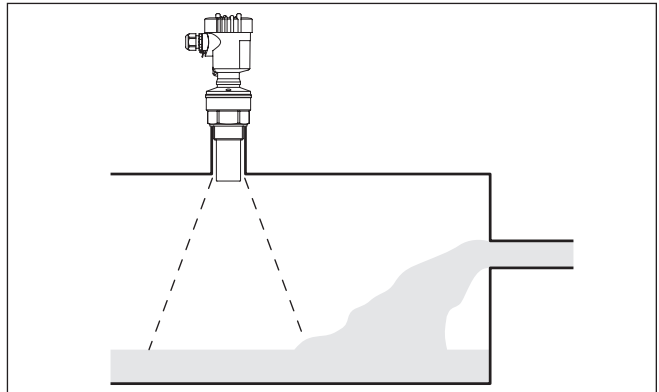


Рис. 13: Втекающая жидкость

**Пена**

Густая пена, образующаяся на поверхности продукта при заполнении емкости, работе мешалок и других процессах, может значительно поглощать излучаемый сигнал.

Если пенообразование может привести к ошибкам измерения, рекомендуется устанавливать датчик в опускной трубе или применять датчики, реализующие принцип измерения посредством направленных микроволн.

Пена не оказывает влияния на измерение посредством направленных микроволн, поэтому в условиях пенообразования особенно применимы радарные уровнемеры, реализующие принцип измерения посредством направленных микроволн.

**Воздушные потоки**

Если в емкости возможны мощные воздушные потоки, например, из-за ветра при монтаже на открытом воздухе или вследствие использования циклонной вытяжки, рекомендуется установить VEGASON 62 в опускной трубе или использовать иной принцип измерения, например с помощью радара или направленных микроволн.

**Измерение в опускной трубе**

Установка датчика в трубе (опускной или выносной) позволяет исключить влияние внутренних конструкций емкости, пенообразования и турбулентности измеряемой среды.

Поскольку в этом случае измерение возможно только в трубе, то опускная труба должна быть длиной до желаемого минимального уровня.

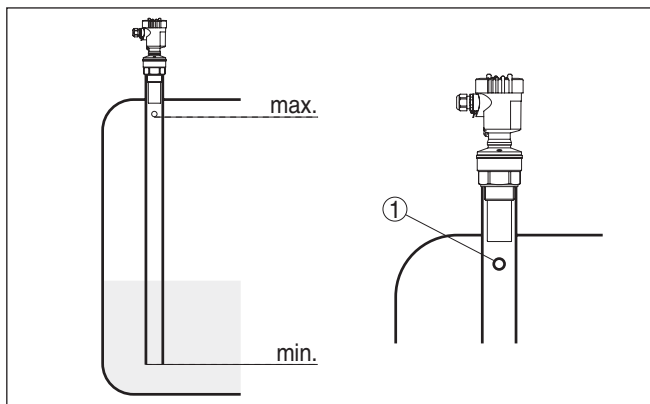


Рис. 14: Опускная труба в емкости

1 Вентиляционное отверстие:  $\varnothing 5 \dots 10 \text{ мм}$  (0.197 ... 0.394 in)

VEGASON 62 можно устанавливать в трубах диаметром 50 мм (1.969 in).

При соединении труб не должно оставаться больших зазоров или грубых сварных швов. Рекомендуется создать память помех.

При склонности продукта к сильному налипанию, измерение в опускной трубе не рекомендуется.

**Измерение расхода с прямоугольным сливом**

В кратких примерах ниже даются основные рекомендации по применению для измерения расхода. Необходимые для проектирования данные можно получить у изготовителя лотка и из специальной литературы.

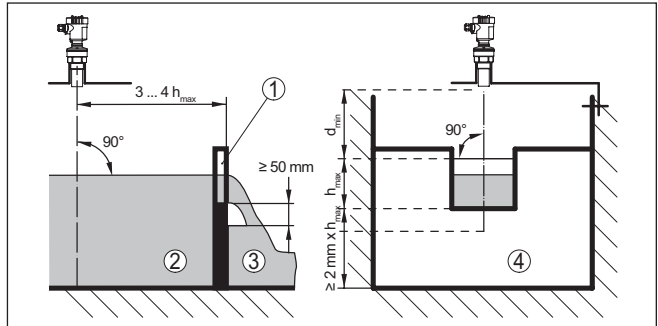


Рис. 15: Измерение расхода с прямоугольным водосливом:  $d_{\min}$  = минимальное расстояние датчика (см. гл. "Технические данные");  $h_{\max}$  = max. заполнение прямоугольного водослива

- 1 Диафрагма слива (вид сбоку)
- 2 Верхний бьеф
- 3 Нижний бьеф
- 4 Диафрагма слива (вид со стороны нижнего бьефа)

Необходимо соблюдать следующие основные условия:

- Установка датчика на стороне верхнего бьефа
- Установка по центру лотка и вертикально по отношению к верхней поверхности жидкости
- Расстояние до диафрагмы слива
- Расстояние от отверстия диафрагмы до дна
- Минимальное расстояние от отверстия диафрагмы до нижнего бьефа
- Минимальное расстояние от датчика до максимального подъема уровня

### Измерение расхода с лотком Хафаги-Вентури

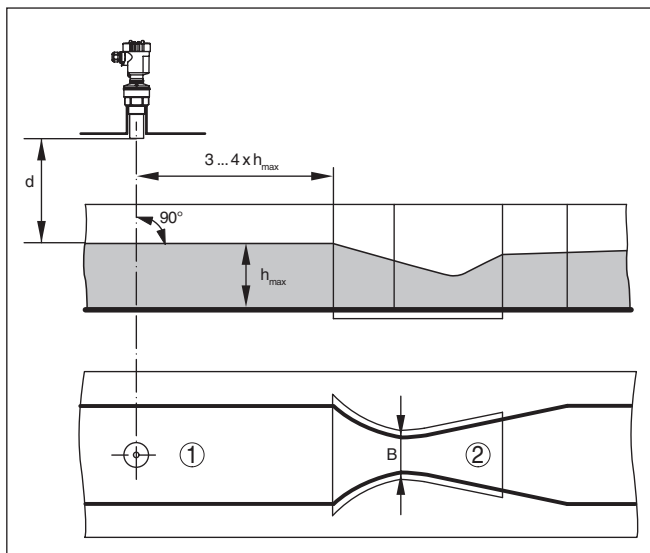


Рис. 16: Измерение расхода с лотком Хафаги-Вентури:  $d$  = минимальное расстояние датчика;  $h_{\max}$  = максимальное заполнение лотка;  $B$  = наибольшее сужение лотка

- 1 Положение датчика
- 2 Лоток Вентури

Необходимо соблюдать следующие основные условия:

- Установка датчика на приемной стороне
- Установка по центру лотка и вертикально по отношению к верхней поверхности жидкости
- Расстояние до лотка Вентури
- Минимальное расстояние от датчика до максимального подъема уровня

## 5 Подключение к источнику питания

### 5.1 Подготовка к подключению

#### Указания по безопасности

Основные указания по безопасности:



#### Внимание!

Подключать только при отсутствии напряжения.

- Электрическое подключение на месте эксплуатации может производиться только обученным и допущенным квалифицированным персоналом.
- Если возможны перенапряжения, установить защиту от перенапряжений.

#### Питание

Подача питания и передача токового сигнала осуществляются по одному и тому же двухпроводному кабелю. Рабочее напряжение питания зависит от исполнения прибора.

Напряжение питания см. п. "Технические данные".

Должна быть предусмотрена безопасная развязка цепи питания от цепей тока сети по DIN EN 61140 VDE 0140-1.

Для рабочего напряжения нужно учитывать следующие дополнительные влияния:

- Уменьшение выходного напряжения источника питания под номинальной нагрузкой (например при токе датчика в состоянии отказа 20,5 mA или 22 mA)
- Влияние дополнительных устройств в токовой цепи (см. значения нагрузки в гл. "Технические данные")

#### Соединительный кабель

Устройство подключается посредством стандартного двухпроводного неэкранированного кабеля. В случае возможности электромагнитных помех выше контрольных значений по EN 61326-1 для промышленных зон, рекомендуется использовать экранированный кабель.

Применяемый кабель должен проявлять требуемую термостойкость и пожарную безопасность для максимальной возможной температуры окружающей среды.

Для устройств с корпусом и кабельным вводом используйте кабель круглого сечения. Для обеспечения уплотнительного действия кабельного ввода (степени защиты IP), проверьте, для какого диаметра кабеля применим данный кабельный ввод.

Используйте кабельный ввод, подходящий для данного диаметра кабеля.

Для работы в многоточечном режиме HART рекомендуется использовать экранированный кабель.

#### Кабельный ввод ½ NPT

Исполнение прибора с кабельным вводом ½ NPT и пластиковым корпусом имеет металлическую резьбовую вставку ½".

**Осторожно!**

Кабельный ввод NPT или стальная трубка должны вворачиваться в резьбовую вставку без смазки. Обычные смазки могут содержать присадки, разъедающие место соединения между резьбовой вставкой и пластиковым корпусом, что приводит к нарушению прочности соединения и герметичности корпуса.

**Экранирование кабеля и заземление**

Если требуется экранированный кабель, кабельный экран рекомендуется подключить к потенциалу земли с обеих сторон. В датчике экран следует подключить непосредственно к внутренней клемме заземления. Внешняя клемма заземления на корпусе должна быть низкоомно соединена с потенциалом земли.



Для Ex-установок заземление выполняется согласно правилам монтажа электроустановок.

**5.2 Порядок подключения**

Выполнить следующее:

1. Отвинтить крышку корпуса.
2. Снять модуль индикации и настройки, если он установлен, повернув его влево
3. Ослабить накидную гайку кабельного ввода и вынуть заглушку.
4. Удалить приibl. 10 см обкладки кабеля, концы проводов зачистить приibl. на 1 см.
5. Вставить кабель в датчик через кабельный ввод.
6. Открыть контакты, приподняв рычажки отверткой (см. рис. ниже).
7. Провода вставить в открытые контакты в соответствии со схемой подключения.

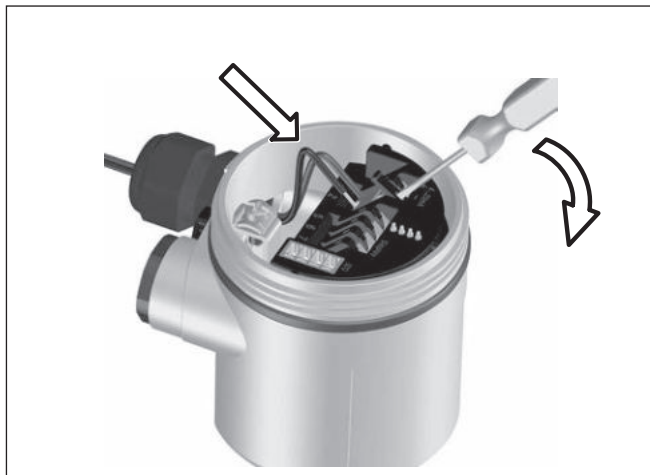


Рис. 17: Подключение к источнику питания: шаги 6 и 7

8. Закрыть контакты, нажав на рычажки, при этом должен быть слышен щелчок пружины контакта.
  9. Слегка потянув за провода, проверить надежность их закрепления в контактах
  10. Экран подключить к внутренней клемме заземления, а внешнюю клемму заземления соединить с выравниванием потенциалов.
  11. Туго затянуть гайку кабельного ввода. Уплотнительное кольцо должно полностью облегать кабель.
  12. Завинтить крышку корпуса.
- Электрическое подключение выполнено.

### 5.3 Схема подключения (однокамерный корпус)



Рисунки ниже действительны для исполнения без взрывозащиты, а также для исполнения Ex ia.

### Обзор корпусов

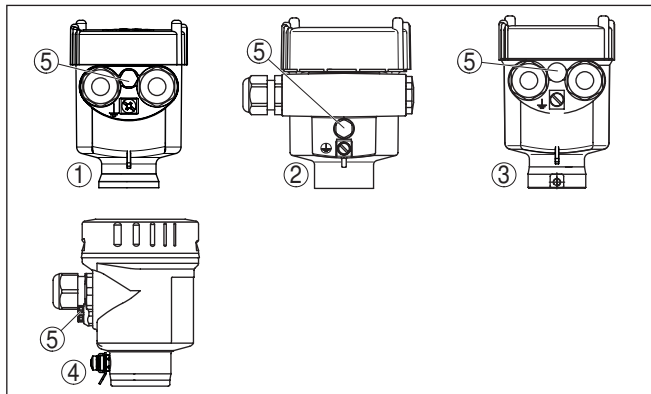


Рис. 18: Однокамерный корпус из различных материалов

- 1 Пластик
- 2 Алюминий
- 3 Нержавеющая сталь (точное литье)
- 4 Нержавеющая сталь (электрополированный)
- 5 Фильтрующий элемент для компенсации давления воздуха (для корпуса из любого материала). Заглушка (для корпуса из алюминия или нержавеющей стали) при исполнении IP 66/IP 68, 1 bar

### Отсек электроники и подключения

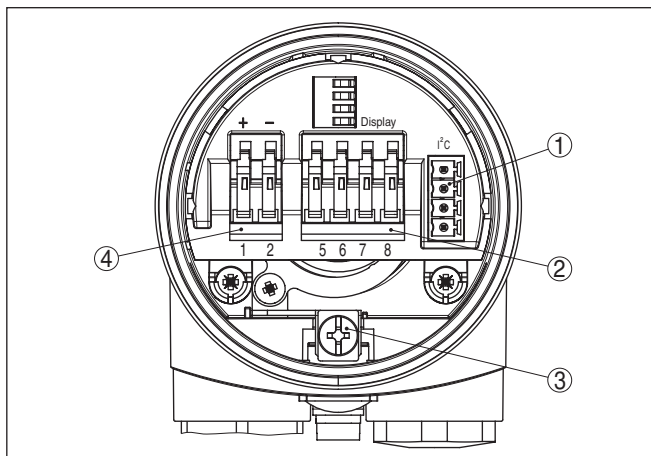


Рис. 19: Отсек электроники и подключения (однокамерный корпус)

- 1 Разъем для VEGACONNECT (интерфейс I<sup>2</sup>C)
- 2 Пружинные контакты для подключения выносного индикатора VEGADIS 81
- 3 Клемма заземления для подключения экрана кабеля
- 4 Пружинные контакты для источника питания

## Схема подключения

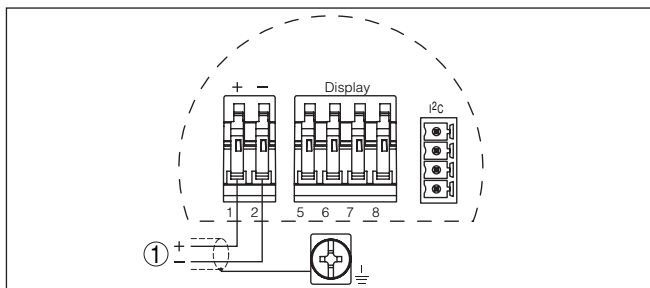


Рис. 20: Схема подключения (однокамерный корпус)

1 Питание, выход сигнала

## 5.4 Схема подключения (двухкамерный корпус)



Рисунки ниже действительны для исполнения без взрывозащиты, а также для исполнения Ex ia.

## Обзор корпусов

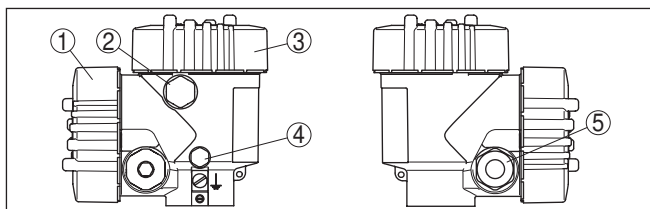


Рис. 21: Двухкамерный корпус

- 1 Крышка отсека подключения
- 2 Заглушка или разъем M12 x 1 для VEGADIS 81 (вариант)
- 3 Крышка отсека электроники
- 4 Фильтрующий элемент для компенсации давления воздуха
- 5 Кабельный ввод

### Отсек электроники

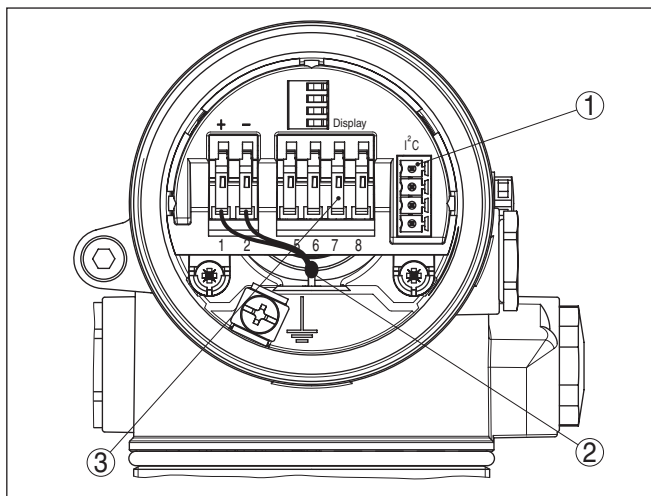


Рис. 22: Отсек электроники (двухкамерный корпус)

- 1 Разъем для VEGACONNECT (интерфейс I<sup>2</sup>C)
- 2 Внутренняя соединительная линия к отсеку подключения
- 3 Контакты для подключения VEGADIS 81

### Отсек подключения

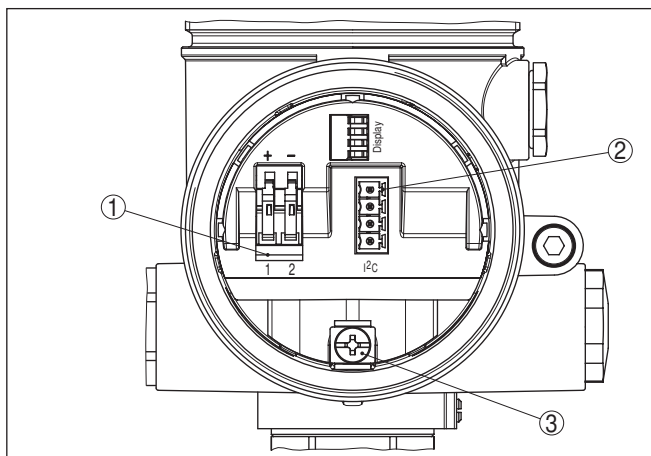


Рис. 23: Отсек подключения (двухкамерный корпус)

- 1 Пружинные контакты для источника питания
- 2 Разъем для VEGACONNECT (интерфейс I<sup>2</sup>C)
- 3 Клемма заземления для подключения экрана кабеля

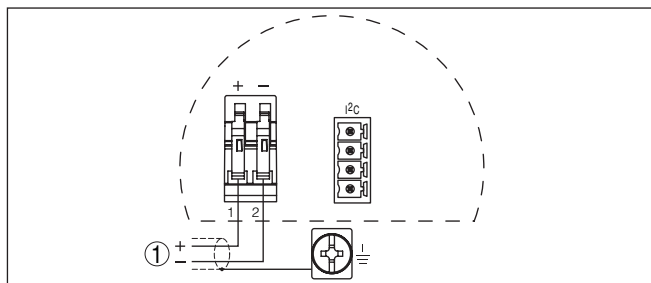
**Схема подключения**

Рис. 24: Схема подключения (двухкамерный корпус)

1 Питание, выход сигнала

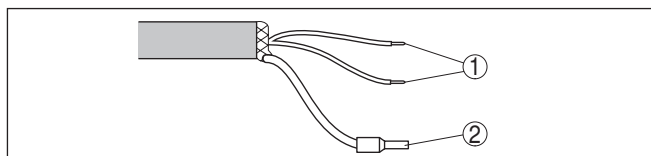
**5.5 Схема подключения - исполнение IP 66/  
IP 68 (1 bar)****Назначение проводов соединительного кабеля**

Рис. 25: Назначение проводов соединительного кабеля

- 1 Коричневый (+) и голубой (-): к источнику питания или системе формирования сигнала
- 2 Экранирование

**5.6 Фаза включения****Фаза включения**

После подключения VEGASON 62 к источнику питания или после восстановления напряжения в течение прибл. 30 сек. выполняется самопроверка прибора:

- Внутренняя проверка электроники
- Индикация типа устройства, версии ПО и тега (обозначения датчика)
- Кратковременный (10 сек.) скачок выходного сигнала до установленного значения отказа

Затем выдается соответствующий токовый сигнал (значение соответствует действительному уровню и уже выполненным установкам, например заводской установке).

## 6 Начальная установка с помощью модуля индикации и настройки PLICSCOM

### Установка/снятие модуля индикации и настройки

#### 6.1 Установка модуля индикации и настройки

Модуль индикации и настройки можно установить на датчике и снять с него в любой момент. Для этого не нужно отключать питание.

Выполнить следующее:

1. Отвинтить крышку корпуса.
2. Установить модуль индикации и настройки в желаемое положение на электронике (возможны четыре положения со сдвигом на 90°).
3. Модуль индикации и настройки установить на электронике и слегка повернуть вправо до щелчка.
4. Туго завинтить крышку корпуса со смотровым окошком.

Для демонтажа выполнить описанные выше действия в обратном порядке.

Питание модуля индикации и настройки осуществляется от датчика.



Рис. 26: Установка модуля индикации и настройки



#### Примечание:

При использовании установленного в устройстве модуля индикации и настройки для местной индикации требуется более высокая крышка корпуса с прозрачным окошком.

## 6.2 Система настроек

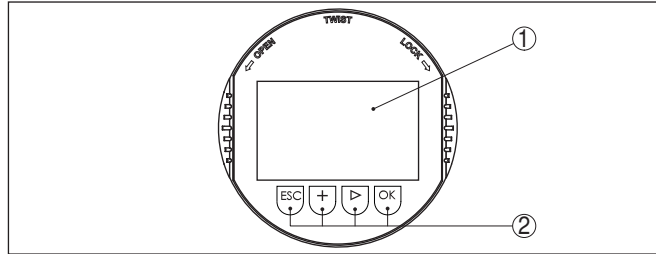


Рис. 27: Элементы индикации и настройки

- 1 ЖК-дисплей  
2 Клавиши настройки

### Функции клавиш

- Клавиша **[OK]**:
  - переход к просмотру меню
  - подтверждение выбора меню
  - редактирование параметра
  - сохранение значения
- Клавиша **[->]**:
  - изменение представления измеренного значения
  - перемещение по списку
  - выбор пунктов меню быстрой начальной установки
  - выбор позиции для редактирования
- Клавиша **[+]**:
  - изменение значения параметра
- Клавиша **[ESC]**:
  - отмена ввода
  - возврат в меню уровнем выше

### Система настройки - непосредственно клавиши

Прибор настраивается с помощью четырех клавиш и меню на жидкокристаллическом дисплее модуля индикации и настройки. Функции клавиш показаны на рисунке выше.

### Система настройки - магнитным карандашом

На модуле индикации и настройки с опциональной функцией Bluetooth четыре клавиши настройки можно приводить в действие также магнитным карандашом через закрытую крышку корпуса датчика.

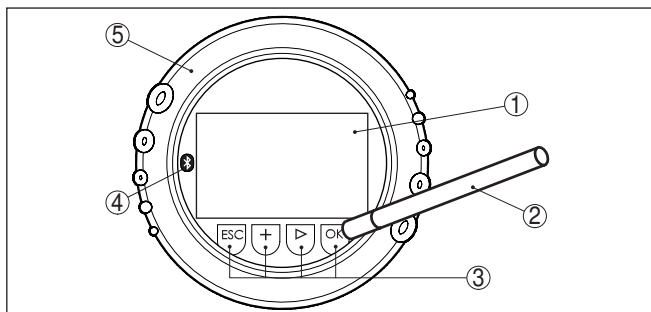


Рис. 28: Элементы индикации и настройки - настройка посредством магнитного карандаша

- 1 ЖК-дисплей
- 2 Магнитный карандаш
- 3 Клавиши настройки
- 4 Символ Bluetooth
- 5 Крышка с прозрачным окошком

### Временные функции

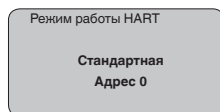
Разовым нажатием клавиш **[+]** и **[->]** редактируемое значение и положение курсора изменяется на одну позицию. При нажатии длительностью более 1 с, изменение выполняется непрерывно. При одновременном нажатии клавиш **[OK]** и **[ESC]** в течение более 5 с, выполняется возврат в главное меню. При этом язык меню переключается на "English".

Через 60 мин. после последнего нажатия клавиши автоматически происходит возврат к отображению измеренных значений. Значения, не подтвержденные нажатием клавиши **[OK]**, будут потеряны.

### Установка адреса - многоточечный режим HART

#### 6.3 Порядок начальной установки

При работе в многоточечном режиме HART (несколько датчиков на одном входе) сначала необходимо осуществить установку адресов (см. "Руководство по эксплуатации модуля индикации и настройки" либо онлайн-справку PACTware или DTM).



### Параметрирование

Уровнемер измеряет расстояние от датчика до поверхности продукта. Для индикации собственно высоты заполнения, необходимо задать соответствие измеренного расстояния высоте заполнения в процентах.

Данная установка используется для вычисления реального уровня, а также для ограничения рабочего диапазона датчика до требуемого интервала.

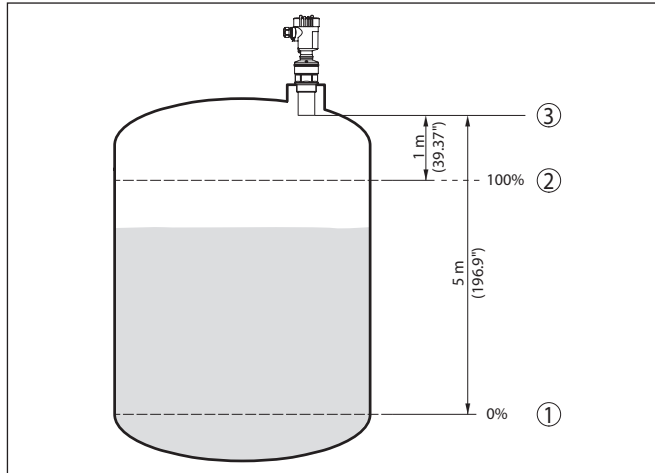


Рис. 29: Пример выполнения Установки Min./Max.

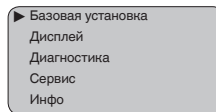
- 1 Min. уровень = max. измеренное расстояние
- 2 Max. уровень = min. измеренное расстояние
- 3 Базовая плоскость

Для установки Min./Max. фактический уровень не имеет значения: такая настройка всегда осуществляется без изменения уровня и может проводиться еще до монтажа прибора на месте измерения.

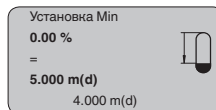
### Базовая установка - Установка Min.

Выполнить следующее:

1. Нажатием **[OK]** перейти от индикации измеренных значений в главное меню.



2. С помощью **[->]** выбрать меню **Базовая установка** и подтвердить нажатием **[OK]**. На дисплее появится меню "Установка Min".

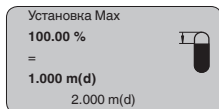


3. Для изменения процентного значения нажать **[OK]** и с помощью **[->]** установить курсор на нужную позицию. С помощью **[+]** ввести необходимое процентное значение и сохранить его нажатием **[OK]**. Курсор теперь переходит на значение расстояния.

4. Ввести соответствующее данному процентному значению значение расстояния в метрах для пустой емкости (например, расстояние от датчика до дна емкости).
5. Подтвердить установку клавишей **[OK]** и с помощью **[->]** перейти к установке Max.

### Базовая установка - Установка Max.

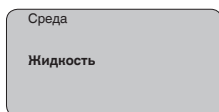
Выполнить следующее:



1. Для изменения процентного значения нажать **[OK]** и с помощью **[->]** установить курсор на нужную позицию. С помощью **[+]** ввести необходимое процентное значение и сохранить его нажатием **[OK]**. Курсор теперь переходит на значение расстояния.
2. Ввести соответствующее значение расстояния в метрах для полной емкости. Максимальный уровень должен быть ниже мертвой зоны.
3. Сохранить установку клавишей **[OK]** и с помощью **[->]** перейти к выбору измеряемой среды.

### Базовая установка - Среда

Каждая измеряемая среда имеет различные отражательные свойства. На характер отражения влияют также некоторые состояния среды: для жидкостей – это волнение поверхности и пенообразование, для сыпучих продуктов – насыпной конус, пылеобразование и дополнительные отражения от стенок емкости. Для адаптации прибора к условиям измерения необходимо в этом меню выбрать "*Жидкость*" или "*Сыпучий продукт*".



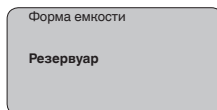
Для сыпучих продуктов можно дополнительно выбрать "*Порошок/пыль*", "*Гранулы/таблетки*" или "*Щебень/гравий*".

Данная дополнительная установка позволяет повысить надежность измерения, особенно на средах со слабыми отражательными свойствами.

После ввода необходимых параметров сохранить установку и с помощью клавиши **[->]** перейти к следующему пункту меню.

### Базовая установка - Форма емкости

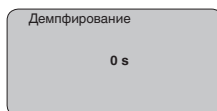
Геометрия емкости может также влиять на надежность измерения. Для адаптации датчика к условиям измерения нужно выбрать соответствующий тип емкости. Подменю типов емкости различаются в зависимости от выбора измеряемой среды: для установки "*Жидкость*" - это "*Резервуар*", "*Опуск. труба*", "*Открытая емкость*" или "*Емкость с мешалкой*", для установки "*Сыпучий продукт*" - это "*Силос*" или "*Бункер*".



После ввода необходимых параметров сохранить установку и с помощью клавиши [F->] перейти к следующему пункту меню.

### Базовая установка - Демпфирование

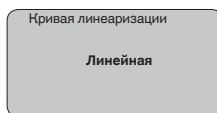
Для устранения колебаний значений на дисплее, например в связи с волнением поверхности продукта, можно установить демпфирование, задав время в пределах от 0 до 999 секунд. При этом следует учитывать, что время реакции полного измерения и задержки реакции на быстрое изменение измеряемых величин также увеличится. Обычно для выравнивания дисплея измеренных значений достаточно нескольких секунд.



После ввода необходимых параметров сохранить установку и с помощью клавиши [F->] перейти к следующему пункту меню.

### Базовая установка - Кривая линейаризации

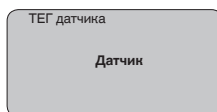
Линеаризация необходима в том случае, когда требуется индикация или вывод измеренных значений в единицах объема, а объем емкости изменяется нелинейно по отношению к уровню ее заполнения, например когда емкость горизонтальная цилиндрическая или сферическая. Для таких типов емкостей заданы кривые линеаризации, представляющие отношение между уровнем заполнения в процентах и объемом емкости. При активировании соответствующей кривой линеаризации на дисплей выводятся правильные процентные значения объема. Для индикации объема не в процентах, а, например, в литрах или килограммах, можно дополнительно в меню "Дисплей" задать пересчет.



После ввода необходимых параметров сохранить установку и с помощью клавиши [F->] перейти к следующему пункту меню.

### Базовая установка - ТЕГ датчика

В этом пункте меню можно ввести ясное обозначение датчика, например наименование места измерения, продукта или емкости. В цифровых системах и в документации для больших установок такое обозначение вводится для точной идентификации отдельных мест измерения.



На этом базовая установка завершена и с помощью клавиши **[ESC]** можно вернуться в главное меню.

### Дисплей - Индицируемое значение

В меню "Дисплей" задается измеренное значение для отображения на дисплее.

Возможны следующие отображаемые значения:

- Высота
- Расстояние
- Ток
- В пересчете
- Проценты
- Lin.-проценты

При выборе позиции "В пересчете" открываются пункты меню "Единицы дисплея" и "Пересчет". В меню "Единицы дисплея" имеются следующие возможности:

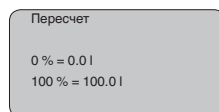
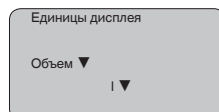
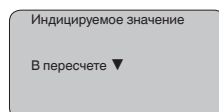
- Высота
- Масса
- Расход
- Объем
- Без единиц

Выбранное значение может отображаться в различных единицах.

В меню "Пересчет" вводится желаемое числовое значение с десятичной запятой для 0 % и 100 % измеренного значения.

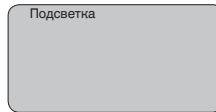
Индицируемое значение в меню "Дисплей" и единицы установки в меню "Установки устройства" взаимосвязаны следующим образом:

- Индицируемое значение "Расстояние": представление измеренного значения в выбранных единицах установки, например m(d)



### Дисплей - Подсветка

Интегрированная подсветка дисплея включается через операционное меню. Функция зависит от уровня напряжения питания, см. "Технические данные/ Напряжение питания".

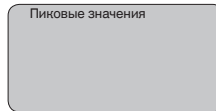


По умолчанию подсветка выключена.

### Диагностика - Пиковые значения

В датчике сохраняются минимальное и максимальное измеренные значения. Эти значения отображаются через меню "Пиковые значения".

- Min. и Max. расстояние в m(d)
- Min. и Max. температура



### Диагностика - Надежность измерения

При бесконтактном измерении следует учитывать возможное влияние рабочих условий. В этом пункте меню отображается надежность эхосигнала от уровня заполнения. Надежность измерения - это уровень сигнала в dB за вычетом помех. Чем выше это значение, тем надежнее измерение. При действующем измерении значения составляют > 10 dB.

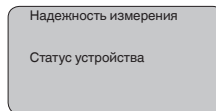
### Диагностика - Статус устройства

В данном меню отображается информация о состоянии устройства. При отсутствии ошибок выводится статус "ОК". При неисправности будет мигать соответствующий код ошибки, например "E013". Дополнительно может отображаться текстовое описание ошибки: "Отсутствует измеренное значение".



#### Информация:

Код ошибки и ее текстовое описание также отображаются на дисплее измеренных значений.



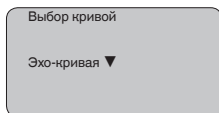
### Диагностика - Выбор кривой

"Эхо-кривая" ультразвукового датчика показывает уровень эхосигналов в dB в пределах диапазона измерения. Уровень сигнала позволяет оценить качество измерения.

"Эхо-кривая помех" показывает сохраненные эхосигналы помех (см. меню "Сервис") с уровнем сигнала в "dB" в пределах диапазона измерения в пустой емкости.

Пуск записи "Тренда", в зависимости от датчика, позволяет записать до 3000 измеренных значений. Записанные значения могут быть отображены в виде тренда по оси времени. При заполнении памяти самые старые значения стираются.

Необходимую кривую можно выбрать через меню "Выбор кривой".



### Информация:

По умолчанию запись тренда выключена. Включить запись тренда можно через меню "Пуск записи тренда".

### Диагностика - Представление кривой

Сравнение эхо-кривой и кривой ложных эхо дает возможность оценить надежность измерения. Выбранная кривая обновляется в текущем режиме. Нажатием клавиши **[OK]** открывается подменю функций изменения масштаба.

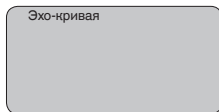
#### Для эхо-кривой и кривой ложных эхо-сигналов:

- "X-Zoom": функция увеличения для измеренного расстояния
- "Y-Zoom": 1-, 2-, 5- и 10-кратное увеличение сигнала в "dB"
- "Unzoom": возврат к изображению в пределах номинального диапазона измерения с однократным увеличением

#### Для кривой тренда:

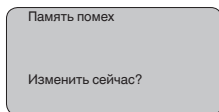
- "X-Масштаб": разрешение
  - 1 минута
  - 1 час
  - 1 день
- "Стоп/Пуск": остановка текущей записи или начало новой записи
- "Уменьшить": возврат к разрешению в минутах

Заводская установка разрешения - 1 минута. Изменить разрешение на 1 час или 1 день можно через программное обеспечение PACTware.



### Service - Память помех

Высокие патрубки или конструкции в емкости, например подпорки или мешалки, а также осадок продукта или сварные швы на стенках емкости могут вызывать ложные отражения. Такие ложные отраженные сигналы можно сохранить в памяти помех, и они будут игнорироваться при измерении. При создании памяти помех уровень продукта в емкости должен быть минимальным, тогда будут обнаружены все возможные ложные отражения.



Выполнить следующее:

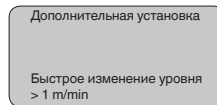
1. Нажатием **[OK]** перейти от индикации измеренных значений в главное меню.
2. С помощью **[->]** выбрать меню **Сервис** и подтвердить нажатием **[OK]**. На дисплее появится меню "Память помех".
3. Подтвердить выбор меню "Память помех - Изменить сейчас" клавишей **[OK]** и в открывшемся подменю выбрать "Создать снова". Ввести фактическое расстояние от датчика до поверхности продукта. Нажатием **[OK]** в датчике будут сохранены все сигналы помех в пределах этого расстояния.

**Примечание:**

Проверьте расстояние до поверхности заполняющего продукта. Если ввести неправильное (слишком большое) значение, актуальный уровень сохранится в памяти как помеха и на указанном расстоянии уровень определяться более не будет.

**Сервис - Расширенная настройка**

Через меню "Дополнительная установка" можно оптимизировать VEGASON 62 для применения с быстрым изменением уровня. Для этого необходимо выбрать функцию "Быстрое изменение уровня > 1 m/min."

**Примечание:**

Установка функции "Быстрое изменение уровня > 1 m/min." значительно редуцирует усреднение при формировании сигнала, вследствие чего ложные отраженные сигналы от мешалок или конструкций в емкости могут привести к отклонению измеренного значения. Поэтому рекомендуется создать память помех.

**Сервис - Токовый выход**

В меню "Токовый выход" определяется состояние токового выхода в рабочем режиме и при отказе (см. следующую таблицу).

**Токовый выход**

Характеристика	<b>4 ... 20 mA</b> 20 ... 4 mA
Состояние отказа <sup>1)</sup>	Не изменять 20,5 mA 22 mA <b>&lt; 3,6 mA</b>

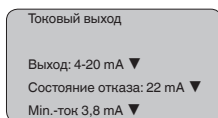
<sup>1)</sup> Значение токового выхода при неисправности, например при отсутствии действительного измеренного значения

Мин. ток <sup>2)</sup>	<b>3,8 mA</b> 4 mA
Мах. ток <sup>3)</sup>	<b>20 mA</b> 20,5 mA

Жирным шрифтом выделены значения заводской установки.

В многоточечном режиме HART сила тока постоянно равна 4 mA.

В состоянии отказа значение не изменяется.



### Сервис - Моделирование

Данное меню позволяет моделировать желаемые значения уровня и давления через токовый выход, с помощью чего проверяется канал передачи сигнала, например через подключенное устройство индикации или входную карту системы управления.

Возможно моделирование следующих значений:

- Проценты
- Ток
- Давление (для преобразователей давления)
- Расстояние (для радарных датчиков и датчиков с направленными микроволнами)

Выбор моделируемого значения для датчиков Profibus PA осуществляется через функцию "Channel" в меню "Базовая установка".

Для запуска моделирования:

1. Нажать **[OK]**
2. Клавишей **[->]** выбрать желаемую величину моделирования и подтвердить нажатием **[OK]**
3. С помощью **[+]** и **[->]** установить желаемое цифровое значение.
4. Нажать **[OK]**

Выполняется моделирование, при этом датчики 4 ... 20 mA/HART выдают токовое значение, а датчики Profibus PA или Foundation Fieldbus - цифровое значение.

Для остановки моделирования:

→ Нажать **[ESC]**

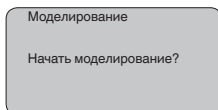


#### Информация:

Моделирование останавливается автоматически через 10 минут после последнего нажатия клавиши.

<sup>2)</sup> Во время работы значение тока не может быть ниже данного.

<sup>3)</sup> Во время работы значение тока не может быть выше данного.



## Сервис - Сброс

При выполнении функции "Сброса" значения параметров датчика восстанавливаются в соответствии со следующей таблицей:<sup>4)</sup>

Функция	Значение сброса
Адрес датчика	126
Установка Max	0 m(d)
Установка Min	Конец диапазона измерения, m(d) <sup>5)</sup>
Среда	Жидкость
Форма емкости	неизвестно
Демпфирование	0 s
Линеаризация	Линейная
ТЕГ датчика	Датчик
Индицируемое значение	Расстояние
Токовый выход - характеристика	4 ... 20 mA
Токовый выход - макс. ток	20 mA
Токовый выход - мин. ток	4 mA
Токовый выход - неисправность	< 3,6 mA
Единицы установки	m(d)

При выполнении "Сброса" **не** сбрасываются значения следующих установок (см. таблицу):

Функция	Значение сброса
Подсветка	не сбрасывается
Язык	не сбрасывается
Режим работы HART	не сбрасывается

### Заводская установка

Выполняется такой же сброс, как при базовой установке, а также восстанавливаются значения по умолчанию для специальных параметров.<sup>6)</sup>

### Пиковые значения

Минимальное и максимальное значения расстояния и температуры сбрасываются до текущего значения.

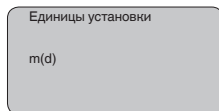
<sup>4)</sup> Базовая установка датчика.

<sup>5)</sup> В зависимости от типа датчика, см. "Технические данные".

<sup>6)</sup> Специальные параметры - это параметры, которые устанавливаются на сервисном уровне с помощью программного обеспечения PACTware.

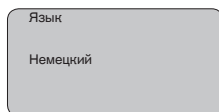
**Сервис - Единицы установки**

В данном меню выбираются единицы измерения для самого датчика.

**Сервис - Язык**

На заводе язык меню устанавливается в соответствии с заказом. Язык меню можно изменить. В версии программного обеспечения 3.50 и выше возможны следующие языки:

- Deutsch
- English
- Français
- Español
- Русский
- Italiano
- Netherlands
- Japanese
- Chinese

**Сервис - SIL**

Устройства, заказанные с квалификацией SIL, поставляются с завода с уже активированной функцией SIL. Заводская установка SIL не может быть деактивирована пользователем. Для устройств, заказанных без квалификации SIL, функция SIL может быть активирована и деактивирована пользователем через модуль индикации и настройки.

Активирование функции SIL приводит к следующему:

- В меню "Состояние отказа" для "Токового выхода" будут заблокированы параметры "Значение не изменяется" и "20,5 mA".
- В меню "Режим HART" будет заблокирована функция "Многоточечный".

**Примечание:**

Для данных установок следует обязательно учитывать "Руководство по безопасности".

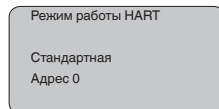
**Сервис - Режим HART**

Возможны два режима работы HART: стандартный и многоточечный.

Стандартный режим работы с постоянным адресом 0 означает передачу измеренных значений в виде сигнала 4 ... 20 mA.

В многоточечном режиме на одном двухпроводном кабеле может работать до 15 датчиков. Каждому датчику должен быть присвоен адрес в диапазоне от 1 до 15.<sup>7)</sup>

В данном меню можно выбрать режим HART и задать адреса датчиков для многоточечного режима.



Заводская установка: стандартный режим с адресом 0.

### Сервис - Копировать данные датчика

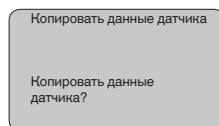
Эта функция позволяет считывать данные из датчика и записывать данные в датчик через модуль индикации и настройки. См. Руководство по эксплуатации "*Модуль индикации и настройки*".

С помощью этой функции можно считывать и записывать следующие данные:

- Представление измеренных значений
- Установка
- Среда
- Форма емкости
- Демпфирование
- Кривая линеаризации
- ТЕГ датчика
- Индицируемое значение
- Единицы дисплея
- Пересчет
- Токовый выход
- Единицы установки
- Язык

**Не будут** считываться или записываться следующие релевантные для безопасности данные:

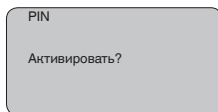
- Режим работы HART
- PIN



### Сервис - PIN

В данном меню можно активировать/деактивировать PIN. Четырехзначный PIN позволяет защитить данные датчика от несанкционированного доступа и случайного изменения. Если PIN активирован постоянно, то его можно временно деактивировать (примерно на 60 минут). На заводе PIN устанавливается на 0000.

<sup>7)</sup> Сигнал 4 ... 20 mA выключается, и ток датчика принимает постоянное значение 4 mA. Измерительный сигнал передается только как цифровой сигнал HART.



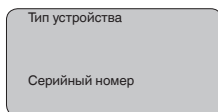
При активированном PIN доступны только следующие функции:

- Выбор меню и отображение данных
- Считывание данных из датчика в модуль индикации и настройки

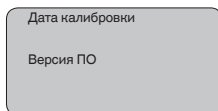
## Инфо

В этом меню можно получить следующую информацию о датчике:

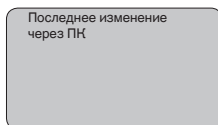
- Тип устройства
- Серийный номер: 8-значное число, например 12345678



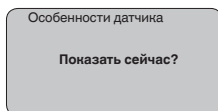
- Дата калибровки: дата заводской калибровки
- Версия ПО: версия ПО датчика при выпуске



- Последнее изменение через ПК: дата последнего изменения параметров датчика через ПК



- Особенности датчика, например: вид взрывозащиты, тип присоединения, уплотнение, измерительная ячейка, диапазон измерения, электроника, корпус, кабельный ввод, разъем, длина кабеля и т.д.



## 6.4 Схема меню



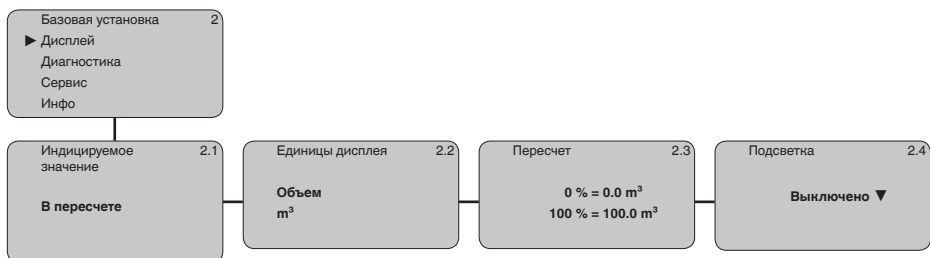
### Информация:

Показанные меню доступны в зависимости от исполнения прибора и выбранного применения.

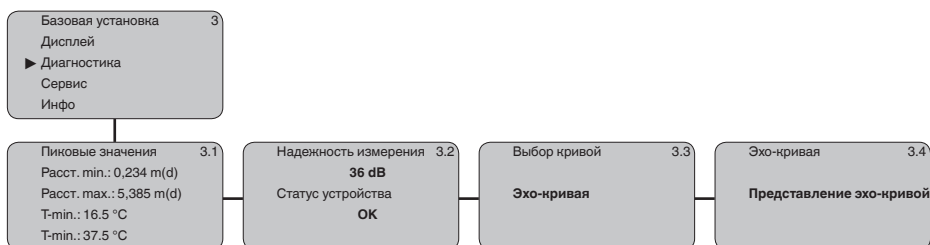
## Базовая установка



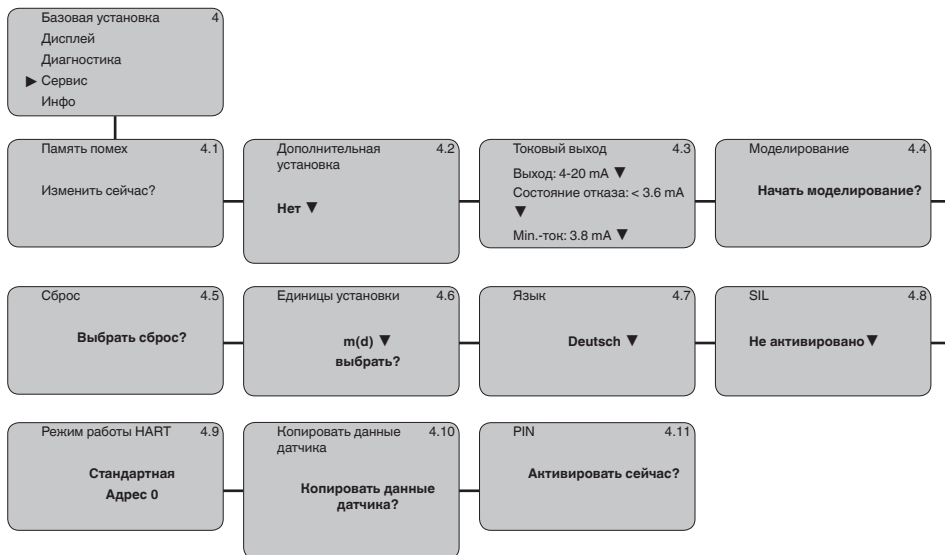
## Дисплей



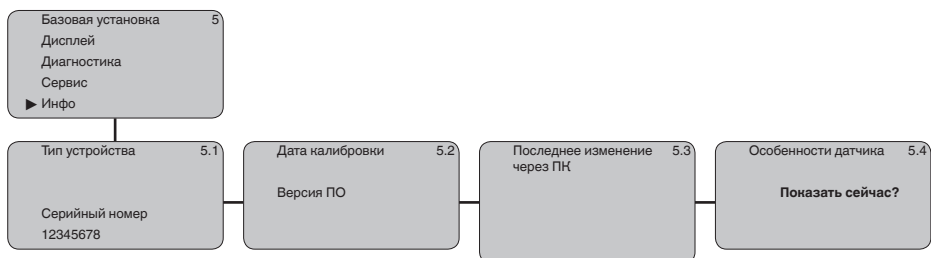
## Диагностика



### Сервис



### Инфо



## 6.9 Сохранение данных параметрирования

Для сервисных целей рекомендуется записать данные установки, например, в этом руководстве по эксплуатации, а также сохранить их в архиве.

При наличии модуля индикации и настройки, данные установки VEGASON 62 можно считывать из датчика и сохранять их в модуле (см. Руководство по эксплуатации "Модуль индикации и настройки", меню "Копировать данные датчика"). Данные долговременно сохраняются в модуле, в том числе при отсутствии питания датчика.

При замене датчика модуль индикации и настройки устанавливается на новом датчике, и сохраненные в модуле данные установки записываются в новый датчик также через меню "Копировать данные датчика".

## 7 Начальная установка с помощью PACTware и другого программного обеспечения для настройки

### 7.1 Подключение ПК через VEGACONNECT

VEGACONNECT прямо на датчике

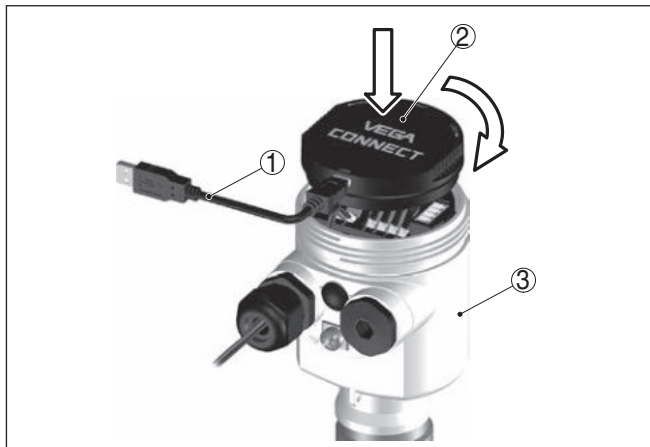


Рис. 30: Подключение ПК через VEGACONNECT прямо на датчике

- 1 Кабель USB к ПК
- 2 VEGACONNECT
- 3 Датчик

VEGACONNECT подключен внешне

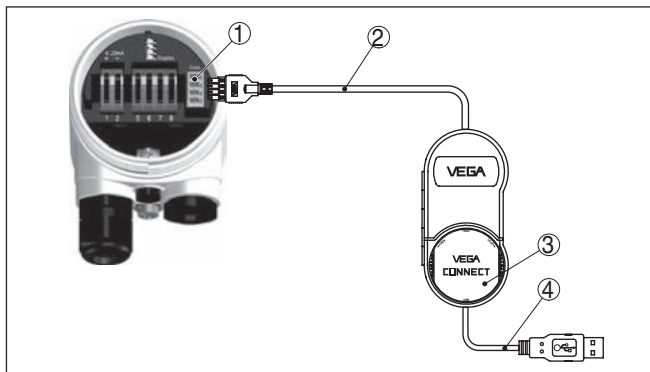


Рис. 31: Подключение через подключенный внешне VEGACONNECT

- 1 Интерфейс шины I<sup>2</sup>C (Com.) на датчике
- 2 Соединительный кабель I<sup>2</sup>C интерфейсного адаптера VEGACONNECT
- 3 VEGACONNECT
- 4 Кабель USB к ПК

Требуемые компоненты:

- VEGASON 62

- ПК с PACTware и подходящим VEGA-DTM
- VEGACONNECT
- Источник питания или устройство формирования сигнала

**VEGACONNECT через HART**

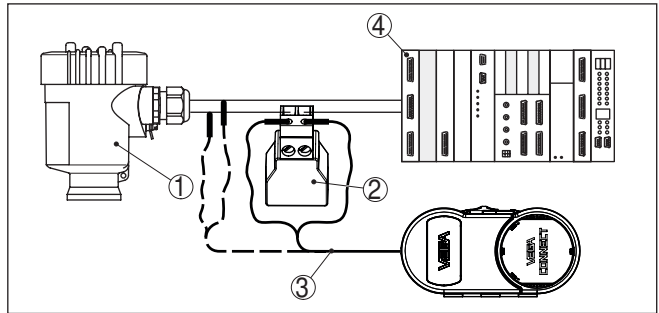


Рис. 32: Подключение ПК к сигнальному кабелю через HART

- 1 VEGASON 62
- 2 Сопротивление HART 250 Ω (дополнительно, в зависимости от устройства формирования сигнала)
- 3 Соединительный кабель с 2-миллиметровыми штекерами и зажимами
- 4 Система формирования сигнала/ПЛК/Питание

Требуемые компоненты:

- VEGASON 62
- ПК с PACTware и подходящим VEGA-DTM
- VEGACONNECT
- Сопротивление HART прибл. 250 Ω
- Источник питания или устройство формирования сигнала



**Примечание:**

Для источников питания со встроенным сопротивлением HART (внутреннее сопротивление прибл. 250 Ω) дополнительное внешнее сопротивление не требуется. Такими источниками питания являются, например, устройства VEGATRENN 149A, VEGADIS 371, VEGAMET 381. Большинство стандартных разделителей питания Ex также оснащены достаточным токоограничительным сопротивлением. В таких случаях VEGACONNECT 4 может быть подключен параллельно линии 4 ... 20 mA.

**7.2 Параметрирование с помощью PACTware**

Параметрирование устройства может выполняться с помощью персонального компьютера с программным обеспечением для настройки PACTware с интегрированными в него драйверами устройства (DTM) по стандарту FDT. В состав Коллекции DTM вместе со всеми имеющимися DTM включается текущая версия PACTware. Драйверы DTM могут интегрироваться и в другие программные оболочки, соответствующие стандарту FDT.

**Условия**



**Примечание:**

Для обеспечения поддержки всех функций устройства необходимо использовать последнюю версию Коллекции DTM. Однако следует учитывать, что не все описанные функции могут быть доступны в случае старой версии программного обеспечения самого устройства. Новую версию программного обеспечения устройства можно загрузить с нашей домашней страницы в Интернете. Описание процедуры обновления ПО устройства также доступно через Интернет.

Параметрирование с помощью "Коллекции DTM/PACTware" описано в соответствующем руководстве, которое поставляется вместе с Коллекцией DTM, а также может быть загружено с нашей домашней страницы. Подробную информацию см. в онлайн-справке PACTware и DTM.

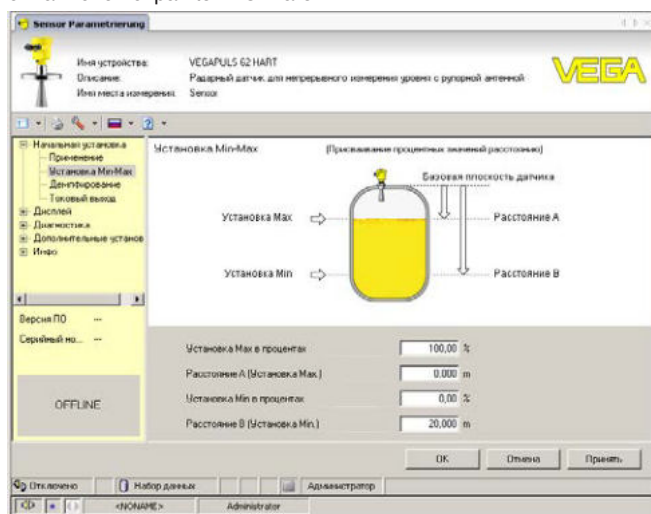


Рис. 33: Вид DTM (пример)

**Стандартная версия/  
Полная версия**

Все DTM устройств поставляются в двух версиях: бесплатной стандартной и платной полной версии. В стандартной версии имеются все функции для полной начальной установки, помощник создания проектов, функции сохранения/печати проектов, функции импорта/экспорта.

Полная версия имеет расширенные возможности печати проектов и функцию сохранения измеренных значений и эхо-кривых. В полную версию также включена программа расчета резервуара и мультивьюер для индикации и анализа сохраненных измеренных значений и эхо-кривых.

Стандартную версию можно загрузить с [www.vega.com/downloads](http://www.vega.com/downloads). Полную версию можно получить на CD через наше представительство в вашем регионе.

### 7.3 Параметрирование с помощью AMS™ и PDM

Для датчиков VEGA имеются также описания устройства в виде DD или EDD для программного обеспечения AMS™ и PDM. Эти описания уже включены в текущие версии AMS™ и PDM.

Для более старых версий AMS™ и PDM эти описания можно бесплатно загрузить с [www.vega.com](http://www.vega.com).

### 7.4 Сохранение данных параметрирования

Рекомендуется записать или сохранить данные параметрирования датчика для дальнейшего использования или настройки.

Лицензированная профессиональная версия Коллекции VEGA DTM и PACTware обеспечивает возможности сохранения и печати проектов.

## 8 Обслуживание и устранение неисправностей

### 8.1 Содержание в исправности

#### Обслуживание

При использовании по назначению и нормальной эксплуатации особое обслуживание не требуется.

#### Очистка

Также очистка способствует тому, чтобы были видны маркировки и шильдик прибора.

При этом нужно учитывать следующее:

- Использовать только такие чистящие средства, которые не будут оказывать разрушающее действие на корпус, шильдик и уплотнения.
- Применять только такие методы очистки, которые соответствуют степени защиты прибора.

### 8.2 Устранение неисправностей

#### Состояние при неисправностях

Лицо, эксплуатирующее устройство, должно принять соответствующие меры для устранения возникших неисправностей.

#### Причины неисправностей

Работа VEGASON 62 характеризуется высокой надежностью. Однако возможны отказы, источником которых может стать:

- Датчик
- Процесс
- Питание
- Формирование сигнала

#### Устранение неисправностей

В случае отказа сначала необходимо проверить выходной сигнал, а также сообщения об ошибках на модуле индикации и настройки. Более широкие возможности диагностики имеются при использовании ПК с PACTware и подходящим DTM. В большинстве случаев это позволяет установить и устранить причину отказа.

#### 24-часовая сервисная горячая линия

Если указанные меры не дают результата, в экстренных случаях звоните на сервисную горячую линию VEGA по тел. **+49 1805 858550**.

Горячая линия работает круглосуточно семь дней в неделю. Консультации даются на английском языке. Консультации бесплатные (без учета платы за телефонный звонок).

#### Проверка сигнала 4 ... 20 mA

Подключить ручной мультиметр в соответствующем диапазоне согласно схеме подключения. В следующей таблице приведены возможные ошибки в токовом сигнале и меры по их устранению:

Ошибка	Причина	Устранение
Сигнал 4 ... 20 mA неустойчивый	Колебания уровня	Установить демпфирование с помощью модуля индикации и настройки

Ошибка	Причина	Устранение
Сигнал 4 ... 20 mA отсутствует	Нарушение электрического подключения	Проверить подключение согласно п. "Порядок подключения" и, при необходимости, исправить в соответствии с п. "Схема подключения"
	Отсутствует питание	Проверить целостность кабелей и, при необходимости, отремонтировать
	Слишком низкое рабочее напряжение или слишком высокое сопротивление нагрузки	Проверить и, при необходимости, отрегулировать
Токовый сигнал выше 22 mA или ниже 3,6 mA	Блок электроники в датчике неисправен	Заменить устройство или отправить его на ремонт



При применении во взрывоопасных зонах следует учитывать требования к межкомпонентным соединениям искробезопасных цепей.

**Сообщения об ошибках на модуле индикации и настройки**

Ошибка	Причина	Устранение
E013	Отсутствует измеренное значение	Датчик в фазе загрузки Датчик не обнаруживает эхо-сигнал, напр., из-за ошибки монтажа или неправильной установки параметров
E017	Диапазон установки слишком малый	Переустановить диапазон, увеличить интервал между установками Min и Max
E036	Отсутствует исполнимое ПО датчика	Выполнить обновление ПО или отправить устройство на ремонт
E041	Аппаратная ошибка, дефект электроники	Заменить устройство или отправить его на ремонт

**Действия после устранения неисправностей**

После устранения неисправности, если это необходимо в связи с причиной неисправности и принятыми мерами по ее устранению, повторно выполнить действия, описанные в п. "Пуск в эксплуатацию".

**8.3 Замена блока электроники**

Дефектный блок электроники может быть заменен самим пользователем.



Для Ex-применений могут применяться только устройства и блоки электроники с соответствующей маркировкой взрывозащиты.

Запасной блок электроники можно заказать через соответствующее представительство VEGA.

**Серийный номер датчика**

В новый блок электроники необходимо загрузить установки датчика. Такие данные могут быть загружены:

- на заводе VEGA
- на месте самим пользователем

В обоих случаях необходимо ввести серийный номер датчика. Серийный номер обозначен на типовом шильдике датчика, внутри корпуса или в накладной на прибор.

**Информация:**

При загрузке на месте сначала необходимо скачать через Интернет данные спецификации заказа датчика (см. Руководство по эксплуатации *Блок электроники*).

**Назначение**

Блоки электроники соответствуют типу датчика и различаются по выходу сигнала и питанию.

**8.4 Обновление ПО**

Для обновления ПО устройства необходимо следующее:

- Устройство
- Питание
- Интерфейсный адаптер VEGACONNECT
- ПК с ПО PACTware
- Файл с актуальным ПО устройства

Актуальное ПО устройства и описание процедуры можно найти в разделе загрузок [www.vega.com](http://www.vega.com)

**Осторожно!**

Разрешения на применение устройств могут быть связаны с определенными версиями ПО. При обновлении ПО убедитесь, что разрешение на применение остается действующим.

Подробную информацию см. в разделе загрузок на [www.vega.com](http://www.vega.com).

**8.5 Действия при необходимости ремонта**

Формуляр для возврата устройства на ремонт и описание процедуры можно найти в разделе загрузок [www.vega.com](http://www.vega.com).

Заполнение такого формуляра позволит быстро и без дополнительных запросов произвести ремонт.

При необходимости ремонта сделать следующее:

- Распечатать и заполнить бланк для каждого прибора
- Прибор очистить и упаковать для транспортировки
- Заполненный формуляр и имеющиеся данные безопасности прикрепить снаружи на упаковку
- Адрес для обратной доставки можно узнать у нашего представителя в вашем регионе. Наши региональные представительства см. на нашей домашней странице [www.vega.com](http://www.vega.com).

## 9 Демонтаж

### 9.1 Порядок демонтажа



#### **Внимание!**

При наличии опасных рабочих условий (емкость или трубопровод под давлением, высокая температура, агрессивный или ядовитый продукт и т.п.), демонтаж следует выполнять с соблюдением соответствующих норм техники безопасности.

Выполнить действия, описанные в п. "Монтаж" и "Подключение к источнику питания", в обратном порядке.

### 9.2 Утилизация

Устройство состоит из перерабатываемых материалов. Конструкция прибора позволяет легко отделить блок электроники.

#### **Директива WEEE**

Данное устройство не подлежит действию директивы EU-WEEE. В соответствии с параграфом 2 этой директивы, ее действие не распространяется на электрические и электронные устройства, если они являются частью другого устройства, которое не подлежит действию этой директивы. Таковыми являются, в том числе, стационарные промышленные установки.

Для утилизации устройство следует направлять прямо на специализированное перерабатывающее предприятие, не используя для этого коммунальные пункты сбора мусора.

При невозможности утилизировать устройство самостоятельно, обращайтесь к изготовителю.

## 10 Приложение

### 10.1 Технические данные

#### Указание для сертифицированных устройств

Для сертифицированных устройств (например, Ex-сертифицированных) действуют технические данные, указанные в соответствующих "Указаниях по безопасности". Такие данные, например для условий применения или напряжения питания, могут отличаться от приведенных здесь данных.

#### Общие данные

Контактирующие с продуктом материалы

– Преобразователь звука	PVDF
– Уплотнение преобразователя звука/присоединения	EPDM, FKM
– Присоединение G2, DIN3852-A-B	PVDF
– Присоединение 2 NPT, ASME B1.20.1	PVDF

Не контактирующие с продуктом материалы

– Корпус	Пластик PBT (полиэстер), литой под давлением алюминий с порошковым покрытием, 316L
– Уплотнение крышки корпуса	Силикон SI 850 R
– Смотровое окошко в крышке корпуса	Поликарбонат (внесен в список UL-746-C), стекло <sup>9)</sup>
– Клемма заземления	316Ti/316L
– Кабельный ввод	РА, нержавеющая сталь, латунь
– Уплотнение кабельного ввода	NBR
– Транспортная заглушка кабельного ввода	РА

Вес 1,8 ... 4 кг (4 ... 8.8 lbs), в зависимости от присоединения и корпуса

Макс. момент затяжки резьбы 25 Nm (18.44 lbf ft)

#### Выходная величина

Выходной сигнал	4 ... 20 mA/HART
Выходные значения HART	
– Значение HART (Primary Value)	Расстояние до уровня
– Значение HART (Secondary Value)	Температура
– Значение HART (3rd Value)	Расстояние до уровня - в пересчете
Разрешающая способность сигнала	1,6 µA
Сигнал неисправности - токовый выход (устанавливаемый)	Значение mA не изменяется, 20,5 mA, 22 mA, < 3,6 mA
Ограничение тока	22 mA
Нагрузка	См. диаграмму нагрузки в п. "Питание"

<sup>9)</sup> Стекло (для корпуса из алюминия или нержавеющей стали, точное литье)

Демпфирование (63 % входной величины) 0 ... 999 с, устанавливаемое

Исполненная Рекомендация NAMUR NE 43

## Входная величина

Измеряемая величина Расстояние между нижней кромкой преобразователя звука и поверхностью продукта

Диапазон измерения

- Жидкости до 8 м (26.25 ft)
  - Сыпучие продукты до 3,5 м (11.48 ft)
- Блокированное расстояние 0,4 м (1.312 ft)

## Условия при определении точности (по DIN EN 60770-1)

Эталонные условия по DIN EN 61298-1

- Температура +18 ... +30 °C (+64 ... +86 °F)
- Относительная влажность воздуха 45 ... 75 %
- Давление воздуха 860 ... 1060 mbar/86 ... 106 kPa (12.5 ... 15.4 psig)

Прочие контрольные условия

- Отражатель Идеальный отражатель, например металлическая плита 2 x 2 м (6.56 x 6.56 ft)
- Ложные отражения Наибольший сигнал помехи 20 dB меньше полезного сигнала

## Характеристики измерения

- Ультразвуковая частота 55 kHz
- Интервал измерения > 2 сек. (в зависимости от установки параметров)
- Ширина диаграммы направленности при -3 dB 11°
- Время успокоения<sup>9)</sup> > 3 сек. (в зависимости от установки параметров)

## Точность измерения

- Разрешающая способность измерения max. 1 мм
- Погрешность измерения<sup>10)</sup> См. диаграмму

<sup>9)</sup> Время до выдачи правильного значения (с макс. отклонением 10 %) уровня при скачкообразном изменении уровня.

<sup>10)</sup> Включая нелинейность, гистерезис и неповторяемость.

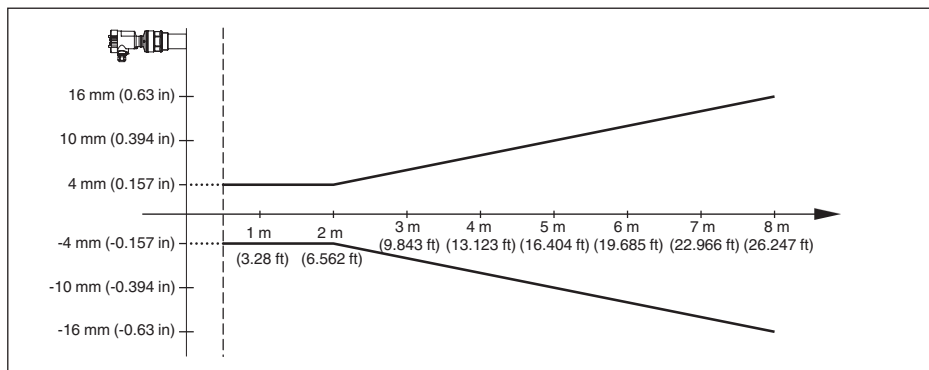


Рис. 34: Погрешность измерения VEGASON 62

### Влияние температуры окружающей среды на электронику датчика<sup>11)</sup>

Средний температурный коэффициент нулевого сигнала (температурная погрешность) 0,06 %/10 K

#### Условия окружающей среды

Температура окружающей среды, хранения и транспортировки -40 ... +80 °C (-40 ... +176 °F)

#### Условия процесса

Давление процесса -20 ... 200 kPa/-0,2 ... 2 bar (-2.9 ... 29 psig)

Температура процесса (температура преобразователя звука)

– Уплотнение EPDM -40 ... +80 °C (-40 ... +176 °F)

– Уплотнение FKM -20 ... +80 °C (-4 ... +176 °F)

Устойчивость к вибрации Механические колебания с 4 г и 5 ... 100 Гц<sup>12)</sup>

### Электромеханические данные - исполнение IP 66/IP 67 и IP 66/IP 68; 0,2 bar

Варианты кабельного ввода

- Кабельный ввод M20 x 1,5; ½ NPT
- Кабельный ввод M20 x 1,5; ½ NPT
- Заглушка M20 x 1,5; ½ NPT
- Колпачок ½ NPT

Сечение провода (пружинные клеммы)

- Сплошной провод, жила 0,2 ... 2,5 мм<sup>2</sup> (AWG 24 ... 14)
- Жила с гильзой 0,2 ... 1,5 мм<sup>2</sup> (AWG 24 ... 16)

<sup>11)</sup> Относительно номинального диапазона измерения.

<sup>12)</sup> Проверено в соотв. с Директивами Немецкого ллойда, Характеристика 2.

## Электромеханические данные - Исполнение IP 66/IP 68 (1 bar)

### Варианты кабельного ввода

- Кабельный сальник с интегрированным соединительным кабелем M20 x 1,5 (кабель:  $\varnothing$  5 ... 9 мм)
- Кабельный ввод ½ NPT
- Заглушка M20 x 1,5; ½ NPT

### Соединительный кабель

- Сечение провода 0,5 мм<sup>2</sup> (AWG 20)
- Сопротивление жилы < 0,036 Ом/м
- Прочность при растяжении < 1200 N (270 lbf)
- Стандартная длина 5 m (16.4 ft)
- Макс. длина 180 m (590.6 ft)
- Мин. радиус изгиба 25 мм (0.984 in) при 25 °C (77 °F)
- Диаметр прикл. 8 мм (0.315 in)
- Цвет - исполнение без взрывозащиты Черный
- Цвет (исполнение Ex) Голубой

## Модуль индикации и настройки

Элемент индикации Дисплей с подсветкой

### Индикация измеренного значения

- Число цифр 5

### Элементы настройки

- 4 клавиши [OK], [->], [+], [ESC]
- Переключатель Bluetooth On/Off

### Интерфейс Bluetooth

- Стандартная Bluetooth smart
- Дальность связи 25 m (82.02 ft)

### Степень защиты

- не установлен в датчике IP 20
- Установлен в корпусе без крышки IP 40

### Материалы

- Корпус ABS
- Смотровое окошко Полиэстеровая пленка

Функциональная безопасность без реактивного воздействия на SIL

## Питание

### Рабочее напряжение

- Устройство не-Ex 14 ... 35 V DC
- Устройство Ex ia 14 ... 30 V DC

### Рабочее напряжение - с подсветкой модуля индикации и настройки

- Устройство не-Ex 20 ... 35 V DC

- Устройство Ex ia 20 ... 30 V DC
- Допустимая остаточная пульсация
- < 100 Hz  $U_{ss} < 1 V$
- 100 Hz ... 10 kHz  $U_{ss} < 10 mV$
- Сопротивление нагрузки
- Расчет  $(U_B - U_{min})/0,022 A$
- Пример: устройство не-Ex при  $U_B = 24 V DC$   $(24 V - 14 V)/0,022 A = 455 \Omega$

### Защитные меры

Степень защиты

Материал корпуса	Исполнение	Степень защиты IP	Степень защиты NEMA
Пластик	Однокамерный	IP 66/IP 67	Типе 4X
	Двухкамерный	IP 66/IP 67	Типе 4X
Алюминий	Однокамерный	IP 66/IP 68 (0,2 bar)	Типе 6P
		IP 68 (1 bar)	Типе 6P
	Двухкамерный	IP 66/IP 67	Типе 4X
		IP 66/IP 68 (0,2 bar)	Типе 6P
IP 68 (1 bar)	Типе 6P		
Нержавеющая сталь (электродполированный)	Однокамерный	IP 66/IP 68 (0,2 bar)	Типе 6P
Нержавеющая сталь (точное литье)	Однокамерный	IP 66/IP 68 (0,2 bar)	Типе 6P
		IP 68 (1 bar)	Типе 6P

Подключение источника сетевого питания Сети категории перенапряжений III

Высота над уровнем моря

- стандартно до 2000 м (6562 ft)
- с предвключенной защитой от перенапряжения до 5000 м (16404 ft)

Степень загрязнения<sup>13)</sup> 4

Класс защиты II (IEC 61010-1)

### Функциональная безопасность (SIL)

Устройства, заказанные с квалификацией SIL, поставляются с завода с уже активированной функцией SIL. Для устройств, заказанных без квалификации SIL, функция SIL может быть активирована пользователем через модуль индикации и настройки или PACTware.

Функциональная безопасность по IEC 61508-4

- Одноканальная архитектура до SIL2 (1oo1D)

<sup>13)</sup> При эксплуатации с исполненной степенью защиты оболочки

– Двухканальная избыточная архи- до SIL3  
 тектура (1oo2D)

Подробную информацию см. в Safety Manual для устройств данной серии или на "[www.vega.com](http://www.vega.com)", "Downloads", "Approvals".

## Сертификация

Устройства в исполнениях с сертификацией могут иметь отличающиеся технические данные.

Для таких устройств следует учитывать соответствующую документацию, поставляемую вместе с устройством. Данную документацию также можно скачать с сайта [www.vega.com](http://www.vega.com), через "Gerätesuche (Seriennummer)" либо через общий раздел Downloads.

## 10.2 Размеры

### Корпус со степенью защиты IP 66/IP 68 (0,2 bar)

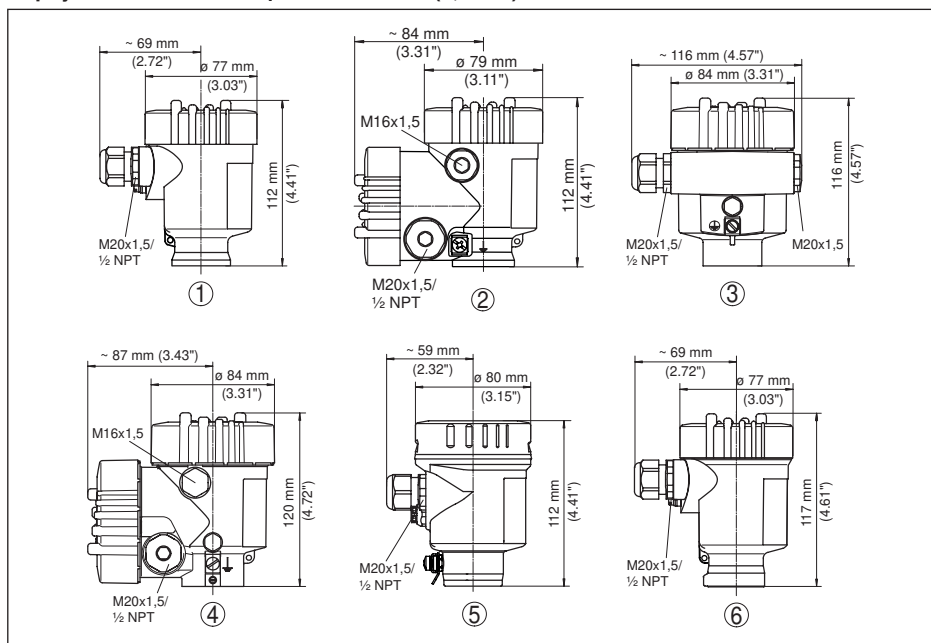


Рис. 35: Корпуса в исполнении IP 66/IP 68 (0,2 bar) - с установленным модулем индикации и настройки корпус выше на 9 мм/0.35 in, металлические корпуса - на 18 мм/0.71 in

- 1 Пластик, 1-камерный (IP 66/IP 67)
- 2 Пластик, 2-камерный
- 3 Алюминий, 1-камерный
- 4 Алюминий - 2-камерный
- 5 Нержавеющая сталь, 1-камерный (электрополир.)
- 6 Нержавеющая сталь, 1-камерный (точное литье)

### Корпус со степенью защиты IP 66/IP 68 (1 bar)

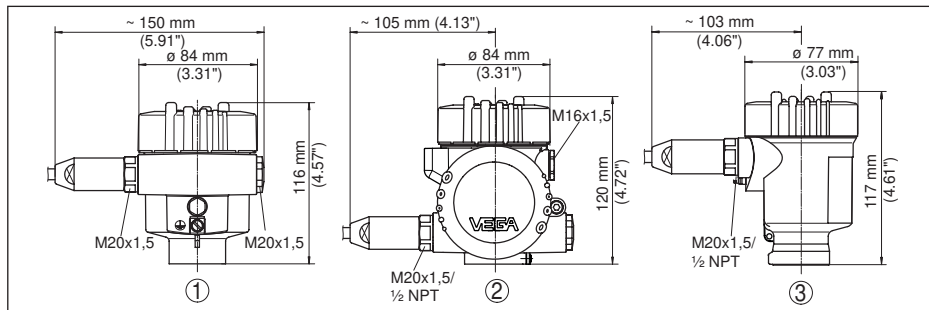


Рис. 36: Корпуса в исполнении IP 66/IP 68 (1 bar) - с установленным модулем индикации и настройки корпус выше на 18 мм/0.71 in

- 1 Алюминий, 1-камерный
- 2 Алюминий - 2-камерный
- 3 Нержавеющая сталь, 1-камерный (точное литье)

### VEGASON 62

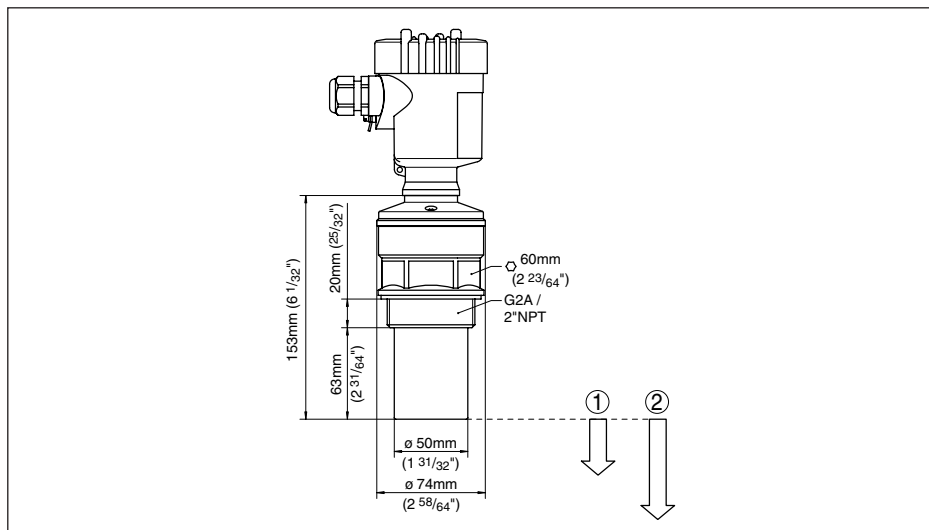


Рис. 37: VEGASON 62

- 1 Блокированное расстояние: 0,4 м (1.312 ft)
- 2 Диапазон измерения: на жидкостях - до 8 м (26.25 ft), на сыпучих продуктах - до 3,5 м (11.48 ft)

### 10.3 Защита прав на интеллектуальную собственность

VEGA product lines are global protected by industrial property rights. Further information see [www.vega.com](http://www.vega.com).

VEGA Produktfamilien sind weltweit geschützt durch gewerbliche Schutzrechte.

Nähere Informationen unter [www.vega.com](http://www.vega.com).

Les lignes de produits VEGA sont globalement protégées par des droits de propriété intellectuelle. Pour plus d'informations, on pourra se référer au site [www.vega.com](http://www.vega.com).

VEGA líneas de productos están protegidas por los derechos en el campo de la propiedad industrial. Para mayor información revise la pagina web [www.vega.com](http://www.vega.com).

Линии продукции фирмы ВЕГА защищаются по всему миру правами на интеллектуальную собственность. Дальнейшую информацию смотрите на сайте [www.vega.com](http://www.vega.com).

VEGA系列产品在全球享有知识产权保护。

进一步信息请参见网站[www.vega.com](http://www.vega.com)。

### 10.4 Товарный знак

Все используемые фирменные марки, а также торговые и фирменные имена являются собственностью их законного владельца/автора.

## INDEX

### Symbole

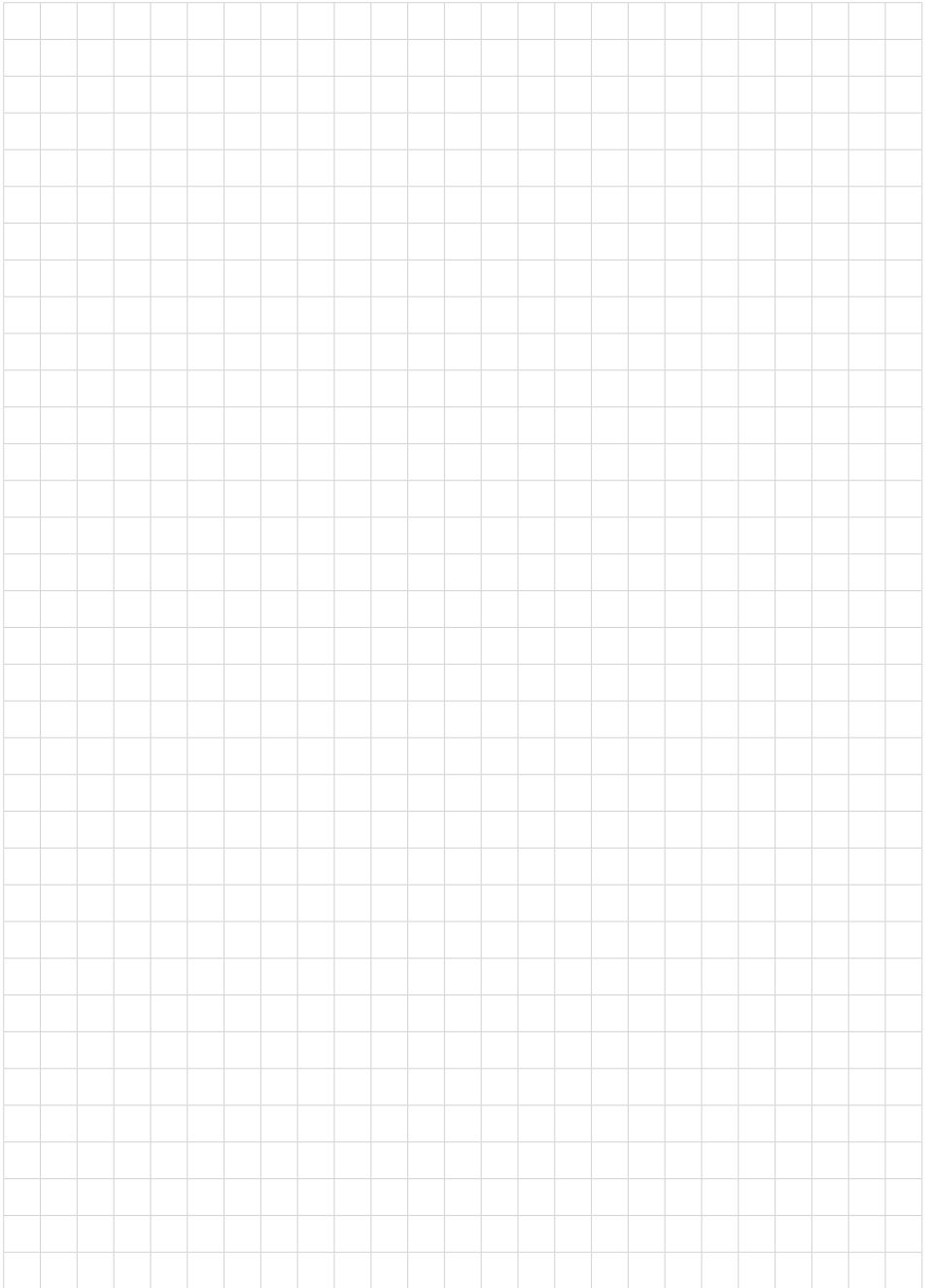
- Базовая плоскость 15
- Быстрое изменение уровня 40
- Влажность 14
- Заземление 25
- Измерение расхода 21, 23
- Кабельный ввод 15, 24
- Копировать данные датчика 44
- Многоточечный HART 33
- Моделирование 41
- Монтаж на патрубке 17
- Монтажная позиция 14, 16
- Настройка
  - Система 32
- Ориентация датчика 18
- Отсек подключения
  - Двухкамерный корпус 29
- Отсек электроники
  - Двухкамерный корпус 29
- Память помех 39
- Питание 10
- Подключение VEGACONNECT
  - внешнее 48
  - к сигнальному кабелю 49
  - прямо на датчике 48
- Проверить выходной сигнал 52
- Режим работы HART 43
- Ремонт 54
- Сброс 42
- Сервисная горячая линия 52
- Соединительный кабель 24
- Схема подключения
  - Двухкамерный корпус 30
  - Однокамерный корпус 28
- Токовый выход 40
- Условия процесса 14
- Установка Max 35
- Установка Min 34
- Устранение неисправностей 52
- Формуляр возврата устройства 54
- Экранирование 25
- Язык 43

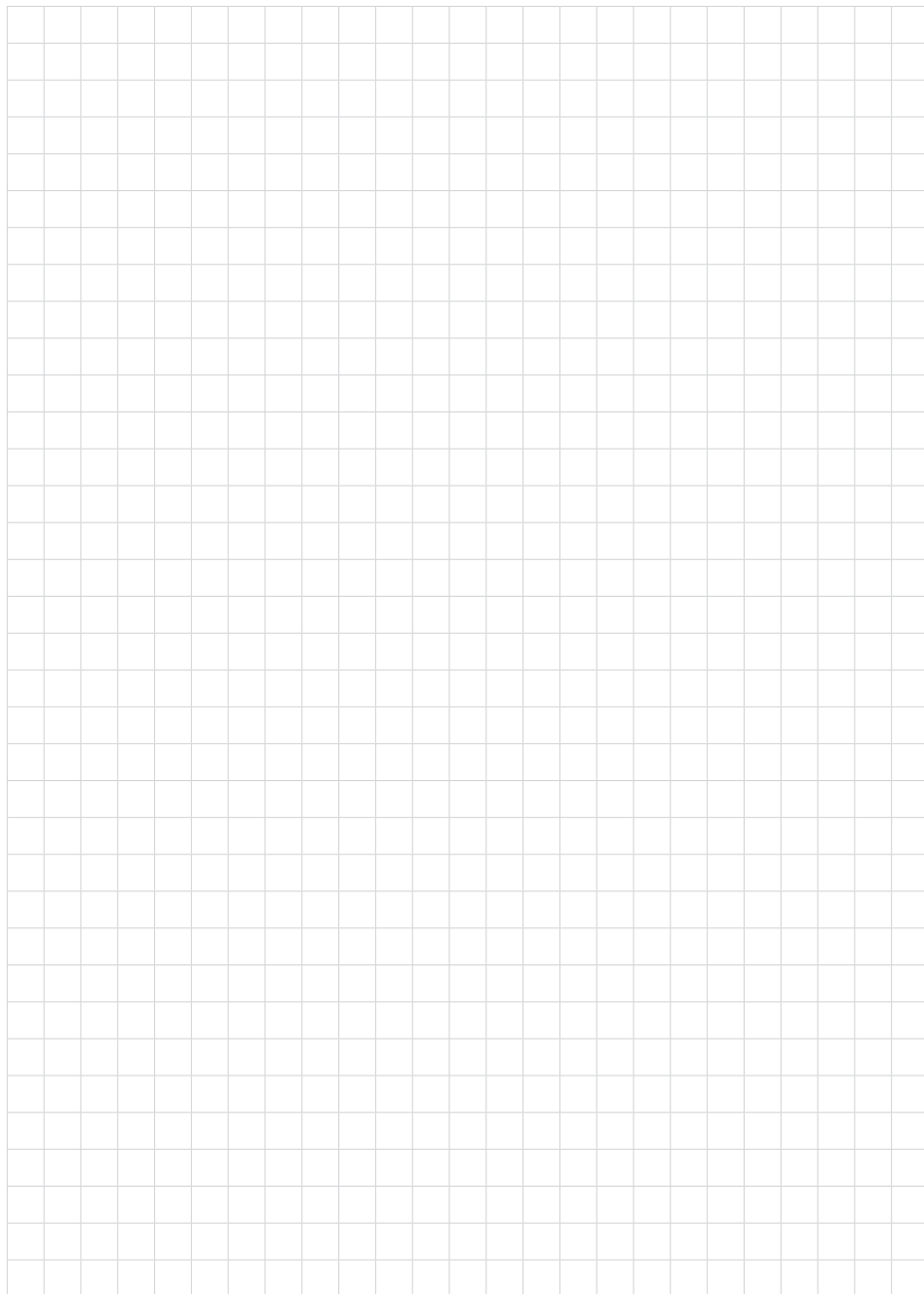
### P

PIN 44

### S

SIL 43





28776-RU-181115



Дата печати:

**VEGA**



Вся приведенная здесь информация о комплектности поставки, применении и условиях эксплуатации датчиков и систем обработки сигнала соответствует фактическим данным на момент.

Возможны изменения технических данных

© VEGA Grieshaber KG, Schiltach/Germany 2018



28776-RU-181115

VEGA Grieshaber KG  
Am Hohenstein 113  
77761 Schiltach  
Germany

Phone +49 7836 50-0  
Fax +49 7836 50-201  
E-mail: [info.de@vega.com](mailto:info.de@vega.com)  
[www.vega.com](http://www.vega.com)