

Руководство по эксплуатации

Блок электроники

VEGASWING 61, 63



Document ID: 30173



VEGA

Содержание

1	О данном документе	
1.1	Функция	3
1.2	Целевая группа	3
1.3	Используемые символы	3
2	В целях безопасности	
2.1	Требования к персоналу	4
2.2	Надлежащее применение	4
2.3	Указания по безопасности для Ех-зон	4
2.4	Экологическая безопасность	4
3	Описание изделия	
3.1	Структура	5
3.2	Принцип работы	5
3.3	Упаковка, транспортировка и хранение	5
4	Монтаж	
4.1	Указания по монтажу	6
4.2	Подготовка к монтажу	6
4.3	Порядок монтажа	6
5	Начальная установка	
5.1	Начальная установка	8
6	Содержание в исправности	
6.1	Действия при необходимости ремонта	9
7	Демонтаж	
7.1	Порядок демонтажа	10
7.2	Утилизация	10
8	Приложение	
8.1	Технические данные	11

1 О данном документе

1.1 Функция

Данное руководство содержит необходимую информацию для монтажа, подключения и начальной настройки, а также важные указания по обслуживанию и устранению неисправностей. Перед пуском устройства в эксплуатацию ознакомьтесь с изложенными здесь инструкциями. Руководство по эксплуатации должно храниться в непосредственной близости от места эксплуатации устройства и быть доступно в любой момент.

1.2 Целевая группа

Данное руководство по эксплуатации предназначено для обученного персонала. При работе персонал должен иметь и исполнять изложенные здесь инструкции.

1.3 Используемые символы



Информация, указания, рекомендации

Символ обозначает дополнительную полезную информацию.



Осторожно: Несоблюдение данной инструкции может привести к неисправности или сбою в работе.



Предупреждение: Несоблюдение данной инструкции может нанести вред персоналу и/или привести к повреждению прибора.



Опасно: Несоблюдение данной инструкции может привести к серьезному травмированию персонала и/или разрушению прибора.



Применения Ex

Символ обозначает специальные инструкции для применений во взрывоопасных зонах.



Применения SIL

Этот символ обозначает указания по функциональной безопасности, которые должны соблюдаться при применениях, связанных с безопасностью.



Список

Ненумерованный список не подразумевает определенного порядка действий.



Действие

Стрелка обозначает отдельное действие.



Порядок действий

Нумерованный список подразумевает определенный порядок действий.



Утилизация батарей

Этот символ обозначает особые указания по утилизации батарей и аккумуляторов.

2 В целях безопасности

2.1 Требования к персоналу

Данное руководство предназначено только для обученного и допущенного к работе с прибором персонала.

При работе на устройстве и с устройством необходимо всегда носить требуемые средства индивидуальной защиты.

2.2 Надлежащее применение

Блок электроники предназначен для замены электронного блока вибрационного сигнализатора уровня VEGASWING 61 и 63.

2.3 Указания по безопасности для Ех-зон

Для Ех-применений следует соблюдать специальные указания по безопасности, которые являются составной частью данного руководства по эксплуатации и прилагаются к нему для каждого поставляемого устройства с Ех-разрешением.

2.4 Экологическая безопасность

Защита окружающей среды является одной из наших важнейших задач. Принятая на нашем предприятии система экологического контроля сертифицирована в соответствии с DIN EN ISO 14001 и обеспечивает постоянное совершенствование комплекса мер по защите окружающей среды.

Защите окружающей среды будет способствовать соблюдение рекомендаций, изложенных в следующих разделах данного руководства:

- Глава "*Упаковка, транспортировка и хранение*"
- Глава "*Утилизация*"

3 Описание изделия

3.1 Структура

Комплект поставки

Комплект поставки включает:

- Блок электроники для VEGASWING 61 и 63
- Документация
 - Данное руководство по эксплуатации

3.2 Принцип работы

Область применения

Блок электроники (SWINGE60.) предназначен для замены блока электроники вибрационных сигнализаторов уровня VEGASWING 61 и 63.

3.3 Упаковка, транспортировка и хранение

Упаковка

Прибор поставляется в упаковке, обеспечивающей его защиту во время транспортировки. Соответствие упаковки обычным транспортным требованиям проверено согласно ISO 4180.

Упаковка прибора в стандартном исполнении состоит из экологически чистого и поддающегося переработке картона. Для упаковки приборов в специальном исполнении также применяются пенополиэтилен и полиэтиленовая пленка, которые можно утилизировать на специальных перерабатывающих предприятиях.

Транспортировка

Транспортировка должна выполняться в соответствии с указаниями на транспортной упаковке. Несоблюдение таких указаний может привести к повреждению прибора.

Осмотр после транспортировки

При получении доставленное оборудование должно быть незамедлительно проверено в отношении комплектности и отсутствия транспортных повреждений. Установленные транспортные повреждения и скрытые недостатки должны быть оформлены в соответствующем порядке.

Хранение

До монтажа упаковки должны храниться в закрытом виде и с учетом имеющейся маркировки складирования и хранения.

Если нет иных указаний, необходимо соблюдать следующие условия хранения:

- Не хранить на открытом воздухе
 - Хранить в сухом месте при отсутствии пыли
 - Не подвергать воздействию агрессивных сред
 - Защитить от солнечных лучей
 - Избегать механических ударов
- Температура хранения и транспортировки: см. "Приложение - Технические данные - Условия окружающей среды"
- Относительная влажность воздуха 20 ... 85 %

Температура хранения и транспортировки

4 Монтаж

4.1 Указания по монтажу

Дефектный блок электроники может быть заменен самим пользователем.



Для Ex-применений могут применяться только устройства и блоки электроники с соответствующей маркировкой взрывозащиты.

4.2 Подготовка к монтажу

Обычно блоки электроники одного типового ряда являются взаимозаменяемыми, т.е. блок электроники с одним сигнальным выходом, например релейным, может быть заменен блоком электроники с другим сигнальным выходом, например транзисторным.

При применении блока электроники с иным сигнальным выходом, соответствующее руководство по эксплуатации можно загрузить с нашей домашней страницы.



Примечание:

Следует учитывать, что для устройств в эмалированном исполнении требуются специальные блоки электроники.

4.3 Порядок монтажа

Для замены блока электроники выполнить следующее:

1. Отключить питание.
2. Отвинтить крышку корпуса.
3. С помощью отвертки поднять рычажки контактов.
4. Вынуть провода из контактов
5. С помощью отвертки (крестообразной, размер T10, или шлицевой, размер 4) ослабить оба крепежных винта.

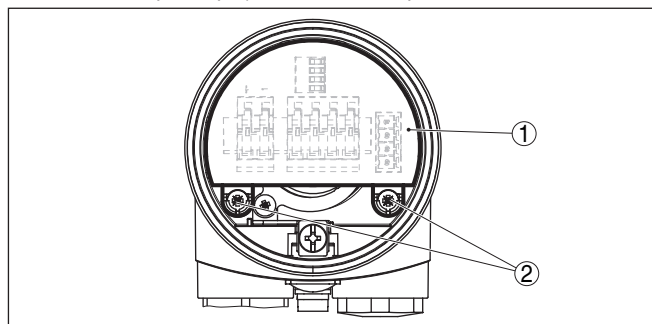


Рис. 1: Ослабить крепежные винты

- 1 Блок электроники
- 2 Крепежные винты (2 шт.)

6. Вынуть старый блок электроники.

Порядок монтажа

7. Новый блок электроники сравнить со старым. Типовая табличка нового блока должна соответствовать типовой табличке старого блока, прежде всего для устройств во взрывоопасных зонах.
8. Сравнить установки обоих блоков электроники. Установки настроечных элементов на новом блоке электроники должны быть такими же, как на старом блоке.



Информация:

Не следует поворачивать корпус при замене электроники, иначе штекер электронного блока может оказаться в неправильном положении.

9. Аккуратно вставить новый блок электроники. Штекер блока должен занять правильное положение.
 10. Снова завинтить и затянуть оба крепежных винта.
 11. Провода вставить в открытые контакты в соответствии со схемой подключения.
 12. Закрыть контакты, нажав на рычажки, при этом должен быть слышен щелчок пружины контакта.
 13. Слегка потянув за провода, проверить надежность их закрепления в контактах
 14. Кабельный ввод проверить на уплотнение. Уплотняющее кольцо должно полностью облегать кабель.
 15. Завинтить крышку корпуса.
- Замена блока электроники произведена.



При замене блока электроники для применения во взрывоопасных зонах составляется соответствующий внутризаводской документ.

5 Начальная установка

5.1 Начальная установка

Начальная установка

При замене электроники переключатели на новом блоке установите так же, как на старом блоке. Датчик готов к работе.

Обычно блоки электроники одного типового ряда являются взаимозаменяемыми, т.е. блок электроники с одним сигнальным выходом, например релейным, может быть заменен блоком электроники с другим сигнальным выходом, например транзисторным. Однако блок электроники прибора в высокотемпературном исполнении (SWING-E.66) не может быть заменен блоком электроники стандартного исполнения (SWINGE60.).

При использовании блока электроники с другим видом выхода необходимо все установки выполнить снова.

Выполнение установок описано в соответствующем руководстве по эксплуатации, которое можно скачать с домашней страницы.

Выполнить установки согласно руководству по эксплуатации.



Примечание:

Для приборов с эмалевым покрытием требуется специальный блок электроники с обозначением SWINGE60E.

6 Содержание в исправности

6.1 Действия при необходимости ремонта

Формуляр для возврата устройства на ремонт и описание процедуры можно найти в разделе загрузок www.vega.com

Заполнение такого формуляра позволит быстро и без дополнительных запросов произвести ремонт.

При необходимости ремонта сделать следующее:

- Распечатать и заполнить бланк для каждого прибора
- Прибор очистить и упаковать для транспортировки
- Заполненный формуляр и имеющиеся данные безопасности прикрепить снаружи на упаковку
- Адрес для обратной доставки можно узнать у нашего представителя в вашем регионе. Наши региональные представительства см. на нашей домашней странице www.vega.com.

7 Демонтаж

7.1 Порядок демонтажа

Выполнить действия, описанные в п. "Монтаж" и "Подключение к источнику питания", в обратном порядке.

7.2 Утилизация

Запасной блок состоит из перерабатываемых материалов. Конструкция прибора позволяет легко отделить электронный блок.

Директива WEEE 2002/96/EG

Данное устройство не подлежит действию Директивы WEEE 2002/96/EG и соответствующих национальных законов (например, ElektroG в Германии). Для утилизации устройство следует направлять прямо на специализированное предприятие, минуя коммунальные пункты сбора мусора, которые, в соответствии с Директивой WEEE, могут использоваться только для утилизации продуктов личного потребления.

Утилизация в соответствии с установленными требованиями исключает негативные последствия для человека и окружающей среды и позволяет повторно использовать ценные материалы.

Материалы: см. п. "Технические данные"

При невозможности утилизировать сменный запасной блок самостоятельно, обращайтесь к изготовителю.

8 Приложение

8.1 Технические данные

Технические данные

См. Руководство по эксплуатации соответствующего датчика.

Дата печати:

VEGA



Вся приведенная здесь информация о комплектности поставки, применении и условиях эксплуатации датчиков и систем обработки сигнала соответствует фактическим данным на момент.

Возможны изменения технических данных

© VEGA Grieshaber KG, Schiltach/Germany 2016



30173-RU-160630

VEGA Grieshaber KG
Am Hohenstein 113
77761 Schiltach
Germany

Phone +49 7836 50-0
Fax +49 7836 50-201
E-mail: info.de@vega.com
www.vega.com