

# Руководство по эксплуатации

Вибрационный сигнализатор уровня  
жидкостей при экстремальных  
температурах и давлениях процесса

## VEGASWING 66

Реле



Document ID: 43756



# VEGA

## Содержание

<b>1</b>	<b>О данном документе</b>	
1.1	Функция .....	4
1.2	Целевая группа.....	4
1.3	Используемые символы.....	4
<b>2</b>	<b>В целях безопасности</b>	
2.1	Требования к персоналу .....	5
2.2	Надлежащее применение .....	5
2.3	Предупреждение о неправильном применении .....	5
2.4	Общие указания по безопасности .....	5
2.5	Маркировка безопасности на устройстве .....	6
2.6	Соответствие ЕС .....	6
2.7	Указания по безопасности для Ex-зон .....	6
2.8	Экологическая безопасность.....	6
<b>3</b>	<b>Описание изделия</b>	
3.1	Структура .....	7
3.2	Принцип работы .....	9
3.3	Настройка.....	10
3.4	Хранение и транспортировка.....	10
3.5	Принадлежности .....	11
<b>4</b>	<b>Монтаж</b>	
4.1	Общие указания.....	12
4.2	Указания по монтажу.....	15
<b>5</b>	<b>Подключение к источнику питания</b>	
5.1	Подготовка к подключению .....	19
5.2	Порядок подключения .....	20
5.3	Схема подключения (однокамерный корпус) .....	20
<b>6</b>	<b>Пуск в эксплуатацию</b>	
6.1	Общее .....	23
6.2	Элементы настройки .....	24
6.3	Таблица функций .....	25
<b>7</b>	<b>Обслуживание и устранение неисправностей</b>	
7.1	Обслуживание.....	27
7.2	Устранение неисправностей .....	27
7.3	Заменить электронику .....	28
7.4	Действия при необходимости ремонта .....	29
<b>8</b>	<b>Демонтаж</b>	
8.1	Порядок демонтажа.....	30
8.2	Утилизация .....	30
<b>9</b>	<b>Приложение</b>	
9.1	Технические данные .....	31
9.2	Размеры.....	38
9.3	Защита прав на интеллектуальную собственность.....	40
9.4	Товарный знак .....	40

**Указания по безопасности для Ex-зон**

Для Ex-применений следует соблюдать специальные указания по безопасности, которые прилагаются к каждому устройству в Ex-исполнении и являются составной частью данного руководства по эксплуатации.

Редакция:2017-01-16

# 1 О данном документе

## 1.1 Функция

Данное руководство содержит необходимую информацию для монтажа, подключения и начальной настройки, а также важные указания по обслуживанию и устранению неисправностей. Перед пуском устройства в эксплуатацию ознакомьтесь с изложенными здесь инструкциями. Руководство по эксплуатации должно храниться в непосредственной близости от места эксплуатации устройства и быть доступно в любой момент.

## 1.2 Целевая группа

Данное руководство по эксплуатации предназначено для обученного персонала. При работе персонал должен иметь и исполнять изложенные здесь инструкции.

## 1.3 Используемые символы



### Информация, указания, рекомендации

Символ обозначает дополнительную полезную информацию.



**Осторожно:** Несоблюдение данной инструкции может привести к неисправности или сбою в работе.



**Предупреждение:** Несоблюдение данной инструкции может нанести вред персоналу и/или привести к повреждению прибора.



**Опасно:** Несоблюдение данной инструкции может привести к серьезному травмированию персонала и/или разрушению прибора.



### Применения Ex

Символ обозначает специальные инструкции для применений во взрывоопасных зонах.



### Применения SIL

Этот символ обозначает указания по функциональной безопасности, которые должны соблюдаться при применениях, связанных с безопасностью.



### Список

Ненумерованный список не подразумевает определенного порядка действий.



### Действие

Стрелка обозначает отдельное действие.



### Порядок действий

Нумерованный список подразумевает определенный порядок действий.



### Утилизация батарей

Этот символ обозначает особые указания по утилизации батарей и аккумуляторов.

## 2 В целях безопасности

### 2.1 Требования к персоналу

Данное руководство предназначено только для обученного и допущенного к работе с прибором персонала.

При работе на устройстве и с устройством необходимо всегда носить требуемые средства индивидуальной защиты.

### 2.2 Надлежащее применение

VEGASWING 66 предназначен для сигнализации предельного уровня.

Область применения см. в гл. "Описание".

Эксплуатационная безопасность устройства обеспечивается только при надлежащем применении в соответствии с данными, приведенными в руководстве по эксплуатации и дополнительных инструкциях.

Для обеспечения безопасности и соблюдения гарантийных обязательств, любое вмешательство, помимо мер, описанных в данном руководстве, может осуществляться только персоналом, уполномоченным изготовителем. Самовольные переделки или изменения категорически запрещены.

### 2.3 Предупреждение о неправильном применении

Не соответствующее назначению применение прибора является потенциальным источником опасности и может привести, например, к переполнению емкости или повреждению компонентов установки из-за неправильного монтажа или настройки.

### 2.4 Общие указания по безопасности

Устройство соответствует современному уровню техники с учетом общепринятых требований и норм. Устройство разрешается эксплуатировать только в исправном и технически безопасном состоянии. Ответственность за безаварийную эксплуатацию лежит на лице, эксплуатирующем устройство.

Лицо, эксплуатирующее устройство, также несет ответственность за соответствие техники безопасности действующим и вновь устанавливаемым нормам в течение всего срока эксплуатации.

При эксплуатации необходимо соблюдать изложенные в данном руководстве указания по безопасности, действующие требования к монтажу электрооборудования, а также нормы и условия техники безопасности.

Для обеспечения безопасности и соблюдения гарантийных обязательств, любое вмешательство, помимо мер, описанных в данном руководстве, может осуществляться только персоналом,

уполномоченным изготовителем. Самовольные переделки или изменения категорически запрещены.

Следует также учитывать нанесенные на устройство маркировки и указания по безопасности.

## **2.5 Маркировка безопасности на устройстве**

Следует соблюдать нанесенные на устройство обозначения и рекомендации по безопасности.

## **2.6 Соответствие ЕС**

Устройство выполняет требования соответствующих директив Европейского союза, что подтверждено испытаниями и нанесением знака CE.

Декларация соответствия ЕС доступна на нашей домашней странице [www.vega.com/downloads](http://www.vega.com/downloads).

## **2.7 Указания по безопасности для Ex-зон**

Для Ex-применений следует соблюдать специальные указания по безопасности, которые являются составной частью данного руководства по эксплуатации и прилагаются к нему для каждого поставляемого устройства с Ex-разрешением.

## **2.8 Экологическая безопасность**

Защита окружающей среды является одной из наших важнейших задач. Принятая на нашем предприятии система экологического контроля сертифицирована в соответствии с DIN EN ISO 14001 и обеспечивает постоянное совершенствование комплекса мер по защите окружающей среды.

Защите окружающей среды будет способствовать соблюдение рекомендаций, изложенных в следующих разделах данного руководства:

- Глава "Упаковка, транспортировка и хранение"
- Глава "Утилизация"

### 3 Описание изделия

#### 3.1 Структура

##### Комплект поставки

Комплект поставки включает:

- Сигнализатор предельного уровня VEGASWING 66
- Документация
  - Данное руководство по эксплуатации
  - Safety Manual "Функциональная безопасность (SIL)" (по выбору)
  - Инструкция "Штекерный разъем для сигнализаторов уровня" (по выбору)
  - "Указания по безопасности" (для Ex-исполнений)
  - При необходимости, прочая документация

##### Компоненты

VEGASWING 66 состоит из следующих компонентов:

- Крышка корпуса
- Корпус с электроникой
- Присоединение и вибрирующая вилка

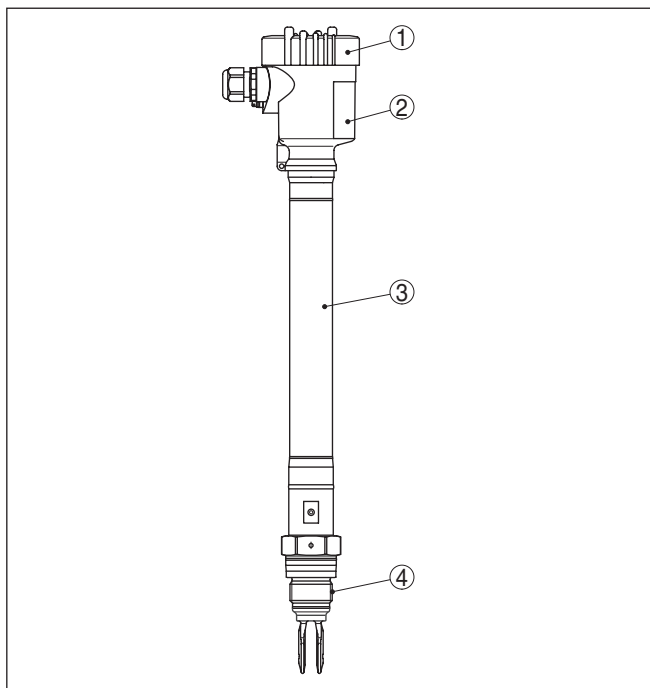


Рис. 1: VEGASWING 66 в компактном исполнении, с пластиковым корпусом

- 1 Крышка корпуса
- 2 Корпус с электроникой
- 3 Температурная вставка
- 4 Присоединение

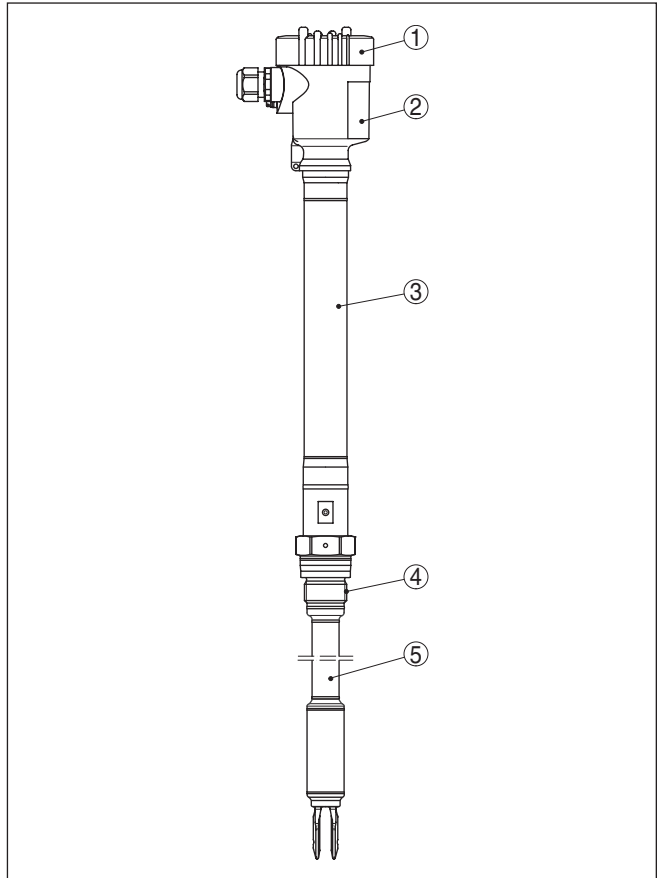


Рис. 2: VEGASWING 66 с пластиковым корпусом и удлинительной трубкой

- 1 Крышка корпуса
- 2 Корпус с электроникой
- 3 Температурная вставка
- 4 Присоединение
- 5 Удлинительная трубка

### Типовой шильдик

Типовой шильдик содержит важные данные для идентификации и применения прибора:

- Обозначение устройства
- Серийный номер
- Технические данные
- Числовые коды документации
- Обозначение SIL (при поставке с завода устройства с квалификации SIL)

На сайте [www.vega.com](http://www.vega.com) через меню "VEGA Tools" и "Instrument search" по серийному номеру можно узнать спецификацию

устройства при его поставке. Серийный номер также находится внутри устройства.

### 3.2 Принцип работы

#### Область применения

Вибрационный сигнализатор VEGASWING 66 с вибрирующей вилкой предназначен для сигнализации предельного уровня.

Прибор предназначен для применения на жидкостях в любых отраслях промышленности и может применяться при температурах процесса до 450 °C (842 °F) и давлении процесса до 160 бар (2320 psig).

Типичным применением является защита от переполнения или сухого хода. Малые размеры вибрирующей вилки позволяют устанавливать прибор на емкостях и резервуарах любого типа. Благодаря простой и надежной измерительной системе работа VEGASWING 66 практически не зависит от химических и физических свойств измеряемой жидкости.

Прибор также работает в условиях турбулентности, образования пены, налипания продукта, посторонних вибраций или переменной измеряемой среды.

VEGASWING 66 не предназначен для применения на трубопроводах.

#### Контроль функций

Электроника VEGASWING 66 путем оценки частоты непрерывно контролирует:

- Наличие сильной коррозии или повреждений вибрирующей вилки
- Отказ вибрации
- Разрыв кабеля к вибрационному приводу

При обнаружении какого-либо нарушения или при отключении питания электроника принимает заданное состояние переключения, т.е. реле обесточивается (безопасное состояние).

#### Принцип действия

Вибрирующая вилка вибрирует на своей механической резонансной частоте прибл. 1400 Гц. При погружении вилки в продукт амплитуда колебаний изменяется. Это изменение обрабатывается встроенной электроникой и преобразуется в команду переключения.

#### Питание

VEGASWING 66 может работать без внешнего устройства формирования сигнала. Встроенная электроника обрабатывает сигнал уровня и формирует сигнал переключения, посредством которого могут прямо приводиться в действие подключенные устройства (например, аварийная сигнализация, насос и т.п.).

Напряжение питания см. п. "Технические данные".

### 3.3 Настройка

Исходная установка соответствует плотности измеряемого продукта  $\geq 0,7 \text{ г/см}^3$  ( $0.025 \text{ lbs/in}^3$ ). При необходимости прибор можно настроить для измерения продукта меньшей плотности.

На блоке электроники находятся следующие индикаторы и переключатели:

- Светодиодный индикатор рабочего режима (зеленый)
- Светодиодный индикатор состояния переключения (желтый)
- Светодиодный индикатор состояния неисправности (красный)
- DIL-переключатель установки чувствительности
- Переключатель режимов работы для выбора режима переключения (min./max.)

### 3.4 Хранение и транспортировка

#### Упаковка

Прибор поставляется в упаковке, обеспечивающей его защиту во время транспортировки. Соответствие упаковки обычным транспортным требованиям проверено согласно ISO 4180.

Упаковка прибора в стандартном исполнении состоит из экологически чистого и поддающегося переработке картона. Чувствительный элемент дополнительно защищен чехлом из картона. Для упаковки приборов в специальном исполнении также применяется пенополиэтилен и полиэтиленовая пленка. Упаковочные материалы утилизируются на специальных перерабатывающих предприятиях.

#### Транспортировка

Транспортировка должна выполняться в соответствии с указаниями на транспортной упаковке. Несоблюдение таких указаний может привести к повреждению прибора.

#### Осмотр после транспортировки

При получении доставленное оборудование должно быть незамедлительно проверено в отношении комплектности и отсутствия транспортных повреждений. Установленные транспортные повреждения и скрытые недостатки должны быть оформлены в соответствующем порядке.

#### Хранение

До монтажа упаковки должны храниться в закрытом виде и с учетом имеющейся маркировки складирования и хранения.

Если нет иных указаний, необходимо соблюдать следующие условия хранения:

- Не хранить на открытом воздухе
- Хранить в сухом месте при отсутствии пыли
- Не подвергать воздействию агрессивных сред
- Защитить от солнечных лучей
- Избегать механических ударов

#### Температура хранения и транспортировки

- Температура хранения и транспортировки: см. "Приложение - Технические данные - Условия окружающей среды"
- Относительная влажность воздуха 20 ... 85 %

### 3.5 Принадлежности

#### PLICSLED

Модуль индикации PLICSLED служит для ясно видимой индикации состояния переключения. Модуль можно установить на электронике датчика и снова снять, если необходимо.

Дальнейшую информацию см. в Руководстве по эксплуатации "PLICSLED" (Идент. номер документа 47885).

#### Фланцы

Резьбовые фланцы могут иметь различное исполнение в соответствии со следующими стандартами: DIN 2501, EN 1092-1, BS 10, ASME B 16.5, JIS B 2210-1984, GOST 12821-80.

Подробную информацию см. в Инструкции "Фланцы соотв. DIN-EN-ASME-JIS".

#### Блок электроники

Блок электроники SW E60 является запасной частью для сигнализатора предельного уровня VEGASWING 66.

Дальнейшую информацию см. в руководстве по эксплуатации блока электроники.

#### Штекерный соединитель

Для подключения сигнализаторов уровня к питанию или устройству формирования сигнала посредством разъемного соединения, датчики также могут иметь штекерный разъем.

Имеются следующие штекерные разъемы:

- M12 x 1
- ISO 4400
- Harting HAN 7D
- Harting HAN 8D
- Amphenol-Tuchel

## 4 Монтаж

### 4.1 Общие указания

#### Применимость при данных условиях процесса

Части устройства, контактирующие с измеряемой средой, а именно: чувствительный элемент, уплотнение и присоединение, - должны быть применимы при данных условиях процесса. Необходимо учитывать давление процесса, температуру процесса и химические свойства среды.

Соответствующие данные см. в гл. "Технические данные" или на типовом шильдике.

#### Точка переключения

VEGASWING 66 может монтироваться в любом положении. При этом вибрирующая вилка должна находиться на высоте желаемой точки переключения.

Положение точки переключения для вертикального монтажа прибора обозначено боковыми метками на вибрирующей вилке. Заводская установка точки переключения выполнена относительно воды при положении переключателя плотности измеряемого продукта  $\geq 0,7 \text{ г/см}^3$  ( $0.025 \text{ lbs/in}^3$ ). VEGASWING 66 следует монтировать так, чтобы метка находилась на высоте желаемой точки переключения. При этом нужно учитывать смещение точки переключения на продуктах с плотностью, отличной от плотности воды (плотность воды  $1 \text{ г/см}^3$ ). Для продуктов с плотностью  $\leq 0,7 \text{ г/см}^3$  ( $0.025 \text{ lbs/in}^3$ ) и  $\geq 0,47 \text{ г/см}^3$  ( $0.017 \text{ lbs/in}^3$ ) переключатель плотности необходимо установить на  $\geq 0,47 \text{ г/см}^3$ .

Следует учитывать, что датчик будет обнаруживать пену с плотностью  $\geq 0,45 \text{ г/см}^3$  ( $0.016 \text{ lbs/in}^3$ ), что может привести к ошибкам при применении для защиты от сухого хода.

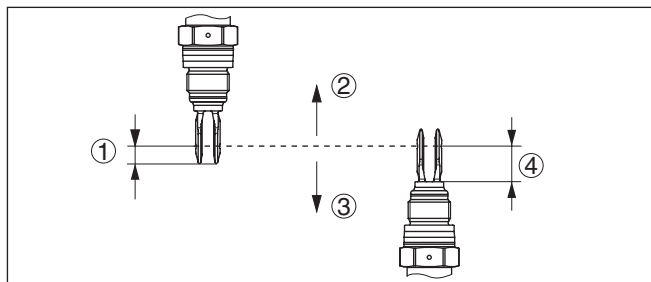


Рис. 3: Вертикальный монтаж

- 1 Точка переключения прилб. 13 мм
- 2 Точка переключения при меньшей плотности
- 3 Точка переключения при большей плотности
- 4 Точка переключения прилб. 33 мм (1.3 in)

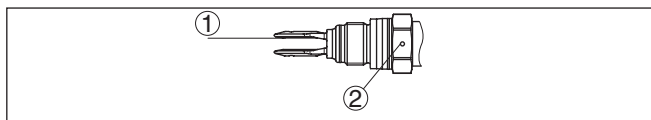


Рис. 4: Горизонтальный монтаж

- 1 Точка переключения
- 2 Ориентация: при резьбовом исполнении - по маркировке сверху, при фланцевом исполнении - по отверстиям на фланце

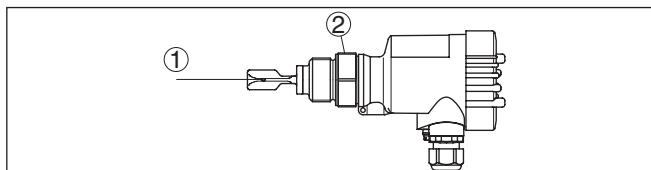


Рис. 5: Горизонтальный монтаж (рекомендуемое положение, особенно для липких продуктов)

- 1 Точка переключения
- 2 Метка при резьбовом исполнении, метка смотрит вверх

При фланцевых исполнениях вилка ориентирована следующим образом.

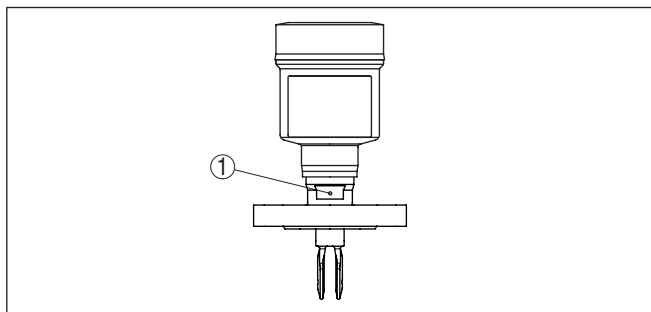


Рис. 6: Ориентация вилки при фланцевом исполнении

- 1 Метка при фланцевом исполнении, метка смотрит вверх

## Влажность

Использовать рекомендуемый кабель (см. "Подключение к источнику питания") и туго затянуть кабельный ввод.

Для защиты устройства от попадания влаги рекомендуется соединительный кабель перед кабельным вводом направить вниз, чтобы влага от дождя или конденсата могла с него стекать. Данные рекомендации применимы, прежде всего, при монтаже на открытом воздухе, в помещениях с повышенной влажностью (например там, где осуществляется очистка), а также на емкостях с охлаждением или подогревом.

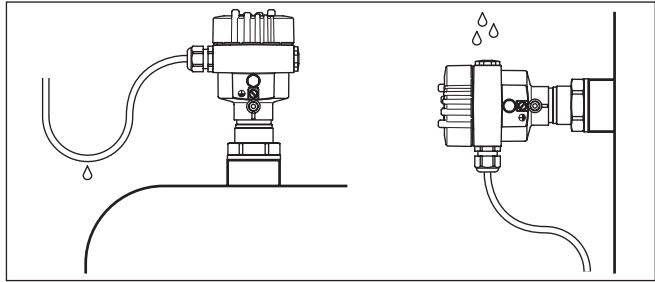


Рис. 7: Меры против попадания влаги

**Транспортировка****Осторожно!**

При перемещении VEGASWING 66 его не следует держать за вилку. В противном случае вилка может быть повреждена весом прибора (особенно в случае исполнения с фланцем или удлинением). Прибор с покрытием следует перемещать с особой осторожностью, исключив касания вилки.

Упаковку и защитный чехол следует снимать только непосредственно перед монтажом.

**Обращение с прибором**

Вибрационный сигнализатор уровня является измерительным прибором и требует соответствующего обращения. Искривление вибрирующего элемента приведет к повреждению прибора.

**Внимание!**

При ввертывании запрещается держать прибор за корпус! В противном случае может быть повреждена вращательная механика корпуса.

Для ввертывания следует использовать находящийся над резьбой шестигранник.

**Отверстия под  
кабельные вводы с  
резьбой NPT  
Кабельные вводы**
**Метрическая резьба**

В случае корпусов устройств с метрической резьбой отверстий под кабельные вводы, кабельные вводы ввертываются на заводе. Кабельные вводы закрыты пластиковыми заглушками для защиты при транспортировке.

Перед выполнением электрического подключения эти заглушки необходимо снять.

**Резьба NPT**

У устройств, корпус которых имеет отверстия под кабельные вводы с самоуплотняющимися резьбами NPT, при поставке с завода кабельные вводы могут быть не установлены. Поэтому для защиты при транспортировке свободные отверстия под кабельные вводы закрыты красными защитными колпачками.

Перед пуском в эксплуатацию эти защитные колпачки должны быть заменены сертифицированными кабельными вводами или подходящими заглушками.

## 4.2 Указания по монтажу

### Приварной штуцер

Резьба и уплотнение на резьбовом исполнении VEGASWING 66 соответствует DIN 3852 ч. 2, ввертная цапфа, форма А.

Используйте резьбовые отверстия или резьбовые муфты по DIN 3852 ч. 2.

Для устройств с резьбой 1" NPT следует учитывать, что отверстие для ввертывания на емкости должно иметь внутренний диаметр в свету минимум 29,5 мм (1.16 in).

Порядок выполнения монтажа следующий:

1. Ввернуть VEGASWING 66 до упора в приварной штуцер, чтобы уже до сварки определить последующее положение.
2. Отметить положение VEGASWING 66 на приварном штуцере.
3. Отметьте соответствующее положение приварного штуцера на емкости.

При монтаже сбоку, метка на грани под ключ на VEGASWING 66 должна смотреть вверх.

4. Перед привариванием вывернуть VEGASWING 66 из приварного штуцера.
5. Приварить штуцер в соответствии с вашими отметками положения.

### Липкие среды

При горизонтальном монтаже на липких и вязких продуктах плоскости вилки должны стоять вертикально, что позволяет уменьшить накопление продукта на вилке. У резьбового исполнения прибора на шестиграннике имеется метка, по которой можно контролировать положение вибрирующей вилки при ввертывании.

У фланцевого исполнения прибора ориентация вилки определяется по отверстиям во фланце.

Чтобы продукт не оседал на вилке при горизонтальном монтаже на липких и вязких продуктах, вибрирующая вилка должна свободно выступать в емкость, в связи с чем для таких случаев не рекомендуется использовать монтажные патрубки для фланцев или резьбовые штуцеры.

### Давление/вануум

На емкостях с пониженным или избыточным давлением следует уплотнить присоединение. Материал уплотнения должен быть стойким к измеряемой среде и температуре процесса.

Макс. допустимое давление см. в п. "Технические данные" или на типовом шильдике датчика.



#### Примечание:

Уплотнение для устройств с резьбовым присоединением

Резьба и форма уплотнения на резьбовом штуцере соответствует DIN 3852, ч. 2, ввертная цапфа, форма А.

Тем не менее, чтобы можно было демонтировать устройство для обслуживания или проверки, рекомендуется использовать стойкое к температуре и среде уплотнение.

### Монтаж в изоляции емкости

У устройств в исполнении для высоких температур процесса, температурная развязка электроники от высоких температур процесса обеспечивается температурной вставкой между присоединением и корпусом электроники.



#### Информация:

Чтобы обеспечить надежную температурную развязку, температурная вставка не должна быть заглублена в изоляцию емкости более чем на 50 мм (1.97 in).

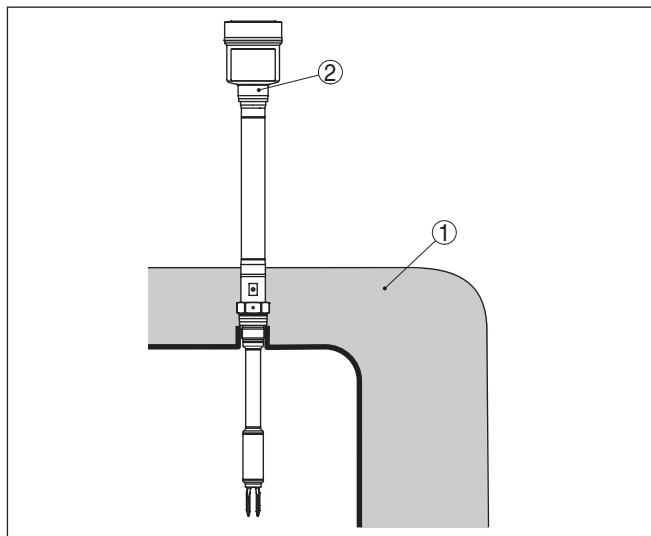


Рис. 8: Монтаж устройства на емкости с термоизоляцией

1 Температурная изоляция - макс. 50 мм (1.97 in)

2 Температура окружающей среды на корпусе

### Втекающий продукт

Монтаж VEGASWING 66 в зоне струи заполнения может привести к нежелательным ошибкам измерения. Поэтому рекомендуется монтировать VEGASWING 66 на таком месте в емкости, где не будет помех от заливных отверстий, мешалок и т.п.

Данная рекомендация действует прежде всего для приборов с длинной удлинительной трубкой.

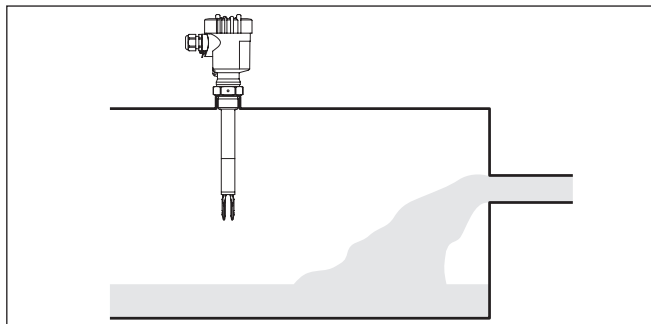


Рис. 9: Втекающий продукт

### Потоки

Для минимизации сопротивления, оказываемого вибрирующей вилкой VEGASWING 66 течению продукта, плоскости вилки должны располагаться параллельно направлению течения продукта.

### Мешалки

В результате работы мешалок, боковых колебаний и т.п. могут возникать значительные боковые нагрузки на сигнализатор. При этом рекомендуется применять VEGASWING 66 с не слишком длинной трубкой либо установить короткий датчик VEGASWING 66 в горизонтальном положении.

Сильные колебания установки или удары из-за мешалок или турбулентных потоков в емкости могут вызвать резонансные колебания длинной удлинительной трубки VEGASWING 66, что, в свою очередь, повысит нагрузку на верхний сварной шов. Если требуется длинная трубка, то рекомендуется зафиксировать ее с помощью подпорки непосредственно над вибрирующей вилкой.



Данные рекомендации действительны прежде всего для применения во взрывоопасных зонах категории 1G или для WHG, а также применения на судах. При этом следует исключить воздействие изгибающих сил на трубку.

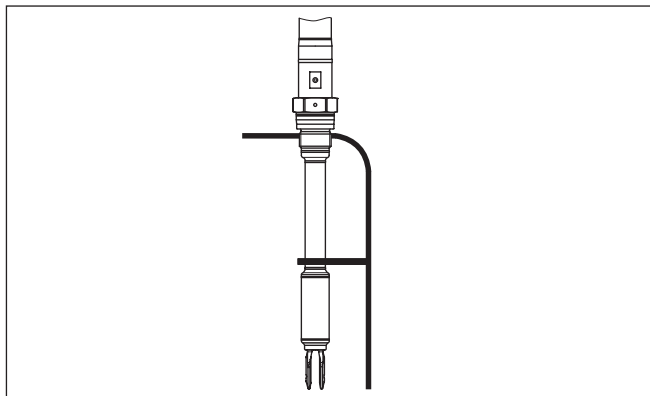


Рис. 10: Боковая фиксация VEGASWING 66

#### Газонепроницаемая штука

Газонепроницаемая штука (опция) обеспечивает второе уплотнение и тем самым предотвращает неконтролируемый выход среды. Срок службы зависит от химической стойкости материалов, см. "Технические данные".



#### **Осторожно!**

Если установлено (например, через сообщение о неисправности VEGASWING 66), что среда уже проникла в вибрирующий элемент, устройство должно быть срочно заменено.

## 5 Подключение к источнику питания

### 5.1 Подготовка к подключению

#### Техника безопасности

Основные указания по безопасности:



#### Внимание!

Подключать только при отсутствии напряжения.

- Электрическое подключение на месте эксплуатации может производиться только обученным и допущенным квалифицированным персоналом.
- Принципиально подключение устройства должно выполняться таким образом, чтобы было возможно присоединение к клеммам и отсоединение от клемм в обесточенном состоянии.



#### Примечание:

Установить хорошо доступный разъединитель для устройства. Разъединитель должен иметь маркировку для этого устройства (IEC/EN61010).

#### Соблюдение указаний по безопасности для Ex-применений



Для применения во взрывоопасных зонах должны соблюдаться соответствующие нормы и условия сертификатов соответствия и утверждения типа датчиков и источников питания.

#### Питание

Подключение питания осуществляется согласно приведенным ниже схемам. Блок электроники релейным выходом исполнен с защитой по Классу I. Для поддержания такого класса защиты обязательно требуется, чтобы защитный провод был подключен к внутренней клемме для подключения защитного провода. При этом следует соблюдать общие требования к электропроводке. При подключении датчиков во взрывозащищенном исполнении необходимо соблюдать соответствующие требования и нормы для взрывоопасных зон.

Напряжение питания см. п. "*Технические данные*".

#### Соединительный кабель

Устройство подключается посредством стандартного трехпроводного неэкранированного кабеля. В случае возможности электромагнитных помех выше контрольных значений по EN 61326 для промышленных зон, рекомендуется использовать экранированный кабель.

Для устройств с корпусом и кабельным вводом используйте кабель круглого сечения. Для обеспечения уплотнительного действия кабельного ввода (степени защиты IP), проверьте, для какого диаметра кабеля применим данный кабельный ввод.

- 5 ... 9 mm (0.20 ... 0.35 in)
- 6 ... 12 mm (0.24 ... 0.47 in)
- 10 ... 14 mm (0.40 ... 0.55 in)

Используйте кабельный ввод, подходящий для данного диаметра кабеля.

**Соединительный кабель для применения Ex**

Для VEGASWING 66 во взрывоопасных зонах использовать только разрешенные кабельные вводы.



Для применения во взрывоопасных зонах следует соблюдать соответствующие нормы монтажа.

Закрывать все отверстия в корпусе заглушками в соответствии с EN 60079-1.

**5.2 Порядок подключения**

Крышку прибора во взрывозащищенном исполнении можно открывать только при отсутствии взрывоопасной атмосферы.

Выполнить следующее:

1. Отвинтить крышку корпуса.
2. Ослабить накидную гайку кабельного ввода и вынуть заглушку.
3. Удалить прикл. 10 см обкладки кабеля, концы проводов зачистить прикл. на 1 см.
4. Вставить кабель в датчик через кабельный ввод.
5. Открыть контакты с помощью отвертки.
6. Провода вставить в открытые контакты в соответствии со схемой подключения.
7. Закрывать контакты с помощью отвертки.
8. Слегка потянув за провода, проверить надежность их закрепления в контактах
9. Туго затянуть гайку кабельного ввода. Уплотнительное кольцо должно полностью облегать кабель.
10. Завинтить крышку корпуса.

Электрическое подключение выполнено.

**5.3 Схема подключения (однокамерный корпус)**

Рисунки ниже действительны для исполнения без взрывозащиты, а также для исполнения Ex d.

### Обзор корпусов

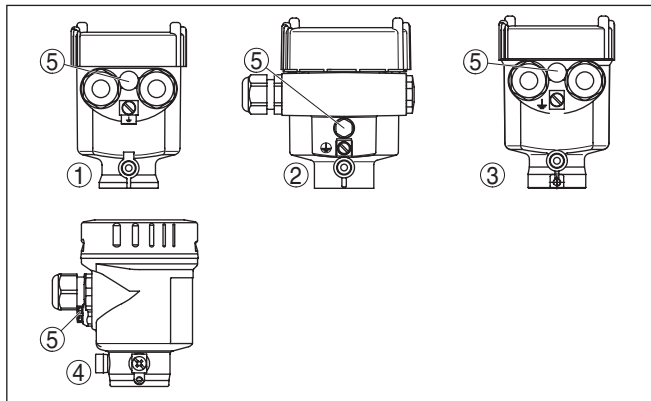


Рис. 11: Однокамерный корпус из различных материалов

- 1 Пластик (не для Ex d)
- 2 Алюминий
- 3 Нержавеющая сталь, точное литье
- 4 Нержавеющая сталь, электрополированный (не для Ex d)
- 5 Фильтр для выравнивания давления (не для Ex d)

### Отсек электроники и подключения

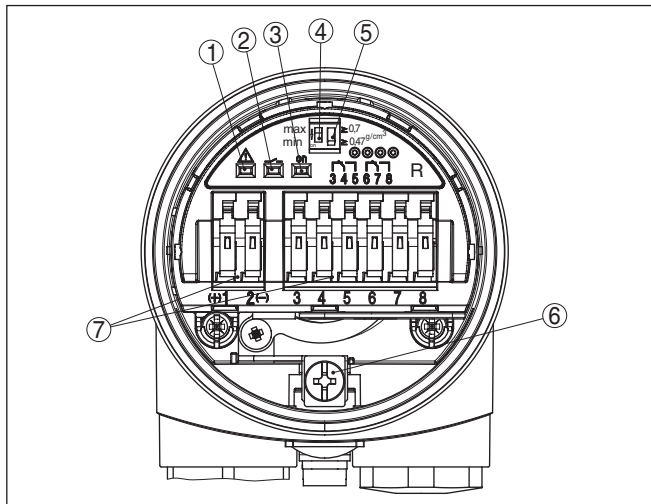


Рис. 12: Отсек электроники и подключения (однокамерный корпус)

- 1 Светодиодный индикатор - состояние неисправности (красный)
- 2 Светодиодный индикатор - состояние переключения (желтый)
- 3 Светодиодный индикатор - рабочий режим (зеленый)
- 4 Переключатель режимов работы для выбора режима переключения (min./max.)
- 5 DIP-переключатель установки чувствительности
- 6 Клемма заземления
- 7 Соединительные клеммы

**Схема подключения**

Рекомендуется подключать VEGASWING 66 по принципу тока покоя, т.е. чтобы при срабатывании сигнала предельного уровня, обрыве цепи или неисправности цепь тока переключения была разомкнута (безопасное состояние).

**Информация:**

Реле (2 x SPDT) всегда показаны в состоянии покоя.

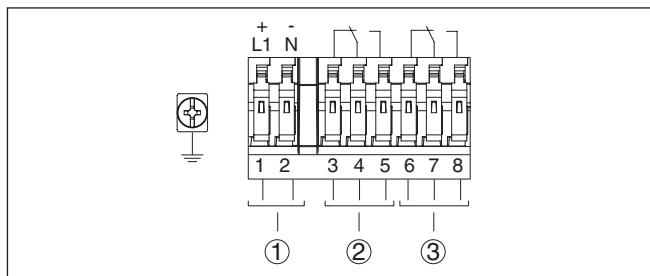


Рис. 13: Схема подключения (однокамерный корпус)

- 1 Питание
- 2 Релейный выход SPDT
- 3 Релейный выход SPDT

## 6 Пуск в эксплуатацию

### 6.1 Общее

Цифры в скобках указаны в соответствии со следующими рисунками.

#### Назначение/конфигурация

При исходной установке обеспечивается сигнализация на продуктах с плотностью  $\geq 0,7 \text{ г/см}^3$  ( $0.025 \text{ lbs/in}^3$ ). Для продуктов с меньшей плотностью нужно установить переключатель чувствительности на  $\geq 0,47 \text{ г/см}^3$  ( $0.017 \text{ lbs/in}^3$ ).

Также, как опция, устройство может поставляться с минимальным диапазоном плотности  $\geq 0,42 \text{ г/см}^3$  вместо  $\geq 0,47 \text{ г/см}^3$ .

На блоке электроники находятся следующие индикаторы и переключатели:

- Светодиодные индикаторы (1, 2, 3)
- DIL-переключатель режимов работы - min/max (4)
- DIL-переключатель установки чувствительности (5)



#### Примечание:

Вибрирующую вилку VEGASWING 66 можно проверять только путем ее погружения в жидкость. Нельзя проверять работу VEGASWING 66 рукой. В противном случае датчик может быть поврежден.

## 6.2 Элементы настройки

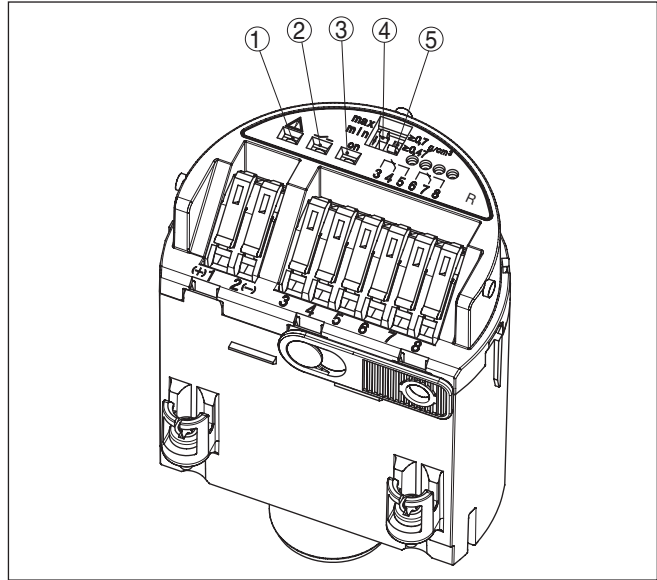


Рис. 14: Блок электроники - релейный выход

- 1 Светодиодный индикатор состояния неисправности (красный)
- 2 Светодиодный индикатор состояния переключения (желтый)
- 3 Светодиодный индикатор рабочего режима (зеленый)
- 4 Переключатель режимов работы для выбора режима переключения (min./max.)
- 5 DIL-переключатель установки чувствительности

### Светодиодный индикатор (1) - состояние неисправности (красный)

Устройство контролирует частоту вибрации, температуру электроники и внутренние функции устройства.

- Горит красный светодиод = неисправность
- Реле будет обесточено

### Светодиодный индикатор (2) - состояние переключения (желтый)

Светодиодный индикатор состояния переключения реле.

Переключателем режимов работы (4) можно изменить состояние переключения и вместе с ним функцию светодиодного индикатора состояния переключения.

- Горит желтый светодиод = реле токопроводящее
- Горит зеленый светодиод = рабочее напряжение включено

### Светодиодный индикатор (3) - рабочий режим (зеленый) Переключатель режимов работы (4)

Посредством переключателя режимов (min./max.) можно установить состояние переключения реле в соответствии с *Функциональной таблицей* (max - сигнализация максимального уровня или защита от переполнения, min - сигнализация минимального уровня или защита от сухого хода).

**Переключение чувствительности (5)**

С помощью DIL-переключателя (3) можно установить точку переключения для жидкостей с плотностью от 0,47 до 0,7 г/см<sup>3</sup> (от 0.017 до 0.025 lbs/in<sup>3</sup>). Заводская установка соответствует плотности продукта  $\geq 0,7 \text{ г/см}^3$  (0.025 lbs/in<sup>3</sup>). Для продуктов с меньшей плотностью переключатель следует установить на  $\geq 0,47 \text{ г/см}^3$  (0.017 lbs/in<sup>3</sup>). Положение точки переключения дано относительно плотности воды 1 г/см<sup>3</sup> (0.036 lbs/in<sup>3</sup>). Для продуктов с иной плотностью следует учитывать смещение положения точки переключения либо в сторону корпуса, либо в сторону конца вилки.

Также, как опция, устройство может поставляться с минимальным диапазоном плотности  $\geq 0,42 \text{ г/см}^3$  вместо  $\geq 0,47 \text{ г/см}^3$ . В этом случае максимальное допустимое давление процесса ограничено до 25 бар (363 psig).



**Примечание:**

Следует учитывать, что датчик будет обнаруживать пену с плотностью  $\geq 0,45 \text{ г/см}^3$  (0.016 lbs/in<sup>3</sup>), что может привести к ошибкам при применении для защиты от сухого хода.



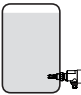
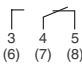



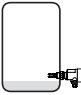
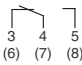







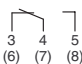



**Примечание:**

При процессах, протекающих с сильным кипением или предельным газовыделением, плотность газожидкостной смеси на поверхности может быть такой малой, что датчик более ее не обнаруживает. Это может привести к неправильному срабатыванию сигнала переключения.

**6.3 Таблица функций**

В таблице ниже приведены состояния переключения в зависимости от установленного режима работы и уровня.

	Уровень	Состояние переключения	Светодиод - зеленый Питание	Светодиод - желтый Состояние переключения	Светодиод - красный Сигнал неисправности
Режим работы (max.) Защита от переполнения		 Реле токопроводящее			
Режим работы max. Защита от переполнения		 Реле обесточено			

	Уровень	Состояние переключения	Светодиод - зеленый Питание	Светодиод - желтый Состояние переключения	Светодиод - красный Сигнал неисправности
Режим работы min. Защита от сухого хода		 3 4 5 (6) (7) (8) Реле токопроводящее			
Режим работы min. Защита от сухого хода		 3 4 5 (6) (7) (8) Реле обесточено			
Отключение питания (Режим работы max./min.)	любой	 3 4 5 (6) (7) (8) Реле обесточено			
Неисправность	любой	 3 4 5 (6) (7) (8) Реле обесточено			

## 7 Обслуживание и устранение неисправностей

### 7.1 Обслуживание

При использовании по назначению и нормальной эксплуатации особое обслуживание не требуется.

### 7.2 Устранение неисправностей

#### Состояние при неисправностях

Лицо, эксплуатирующее устройство, должно принять соответствующие меры для устранения возникших неисправностей.

#### Причины неисправностей

Работа VEGASWING 66 характеризуется высокой надежностью. Однако возможны отказы, источником которых может стать:

- Датчик
- Процесс
- Питание
- Формирование сигнала

#### Устранение неисправностей

Сначала необходимо проверить выходной сигнал. Во многих случаях это позволяет установить и устранить причины неисправностей.

#### 24-часовая сервисная горячая линия

Если указанные меры не дают результата, в экстренных случаях звоните на сервисную горячую линию VEGA по тел. **+49 1805 858550**.

Горячая линия работает круглосуточно семь дней в неделю. Консультации даются на английском языке. Консультации бесплатные (без учета платы за телефонный звонок).

**Проверка сигнала переключения**

Ошибка	Причина	Устранение
VEGASWING 66 сигнализирует погружение в продукт при отсутствии погружения в продукт (защита от переполнения) VEGASWING 66 сигнализирует непокрытое состояние при погружении в продукт (защита от сухого хода)	Слишком низкое напряжение питания	Проверить рабочее напряжение
	Электроника неисправна	Передвинуть переключатель режимов работы. Если после этого прибор переключается, то возможно налипание продукта на вибрирующий элемент или механическое повреждение вибрирующего элемента. Если при переключении на правильный режим работы ошибка снова повторяется, отправить прибор на ремонт.
		Передвинуть переключатель режимов работы. Если устройство при этом не переключается, неисправна электроника. Заменить блок электроники.
	Неподходящее место монтажа	Установить прибор в таком месте в емкости, где не образуется мертвой зоны или воздушных пузырьков.
	Налипание на вибрирующем элементе	Проверить вибрирующий элемент и штуцер на наличие налипания продукта и удалить такие налипания.
Выбран неверный режим работы	С помощью переключателя установить правильный режим работы (защита от переполнения, защита от сухого хода). Кабельное соединение должно быть выполнено по принципу тока покая	
Горит красный светодиодный индикатор	Ошибка на вибрирующем элементе	Проверить вибрирующий элемент на наличие повреждений или сильной коррозии
	Неисправность электроники	Замена блока электроники
	Прибор неисправен	Заменить устройство или отправить его на ремонт

**Действия после устранения неисправностей**

После устранения неисправности, если это необходимо в связи с причиной неисправности и принятыми мерами по ее устранению, повторно выполнить действия, описанные в п. "Пуск в эксплуатацию".

**7.3 Заменить электронику**

Дефектный блок электроники может быть заменен самим пользователем.



Для Ex-применений может применяться только блок электроники с соответствующей маркировкой взрывозащиты.

Всю информацию по замене электроники см. в руководстве по эксплуатации нового блока электроники.

Все блоки электроники одного типового ряда являются взаимозаменяемыми. Обозначение типа находится на блоке электроники.

При использовании нового блока электроники с другим выходным сигналом необходимо выполнить полную начальную установку. Соответствующее руководство по эксплуатации можно найти на сайте фирмы-изготовителя.

#### 7.4 Действия при необходимости ремонта

Формуляр для возврата устройства на ремонт и описание процедуры можно найти в разделе загрузок [www.vega.com](http://www.vega.com)

Заполнение такого формуляра позволит быстро и без дополнительных запросов произвести ремонт.

При необходимости ремонта сделать следующее:

- Распечатать и заполнить бланк для каждого прибора
- Прибор очистить и упаковать для транспортировки
- Заполненный формуляр и имеющиеся данные безопасности прикрепить снаружи на упаковку
- Адрес для обратной доставки можно узнать у нашего представителя в вашем регионе. Наши региональные представительства см. на нашей домашней странице [www.vega.com](http://www.vega.com).

## 8 Демонтаж

### 8.1 Порядок демонтажа

**Внимание!**

При наличии опасных рабочих условий (емкость под давлением, высокая температура, агрессивный или ядовитый продукт и т.п.), демонтаж следует выполнять с соблюдением соответствующих норм техники безопасности.

Выполнить действия, описанные в п. "Монтаж" и "Подключение к источнику питания", в обратном порядке.



Крышку прибора во взрывозащищенном исполнении можно открывать только при отсутствии взрывоопасной атмосферы.

### 8.2 Утилизация

Устройство состоит из перерабатываемых материалов. Конструкция прибора позволяет легко отделить блок электроники.

**Директива WEEE 2002/96/EG**

Данное устройство не подлежит действию Директивы WEEE 2002/96/EG и соответствующих национальных законов.

Для утилизации устройство следует направлять прямо на специализированное предприятие, минуя коммунальные пункты сбора мусора, которые, в соответствии с Директивой WEEE, могут использоваться только для утилизации продуктов личного потребления.

Утилизация в соответствии с установленными требованиями исключает негативные последствия для человека и окружающей среды и позволяет повторно использовать ценные материалы.

Материалы: см. п. "Технические данные"

При невозможности утилизировать устройство самостоятельно, обращайтесь к изготовителю.

## 9 Приложение

### 9.1 Технические данные

#### Указание для сертифицированных устройств

Для сертифицированных устройств (например, Ex-сертифицированных) действуют технические данные, указанные в соответствующих "Указаниях по безопасности". Такие данные, например для условий применения или напряжения питания, могут отличаться от приведенных здесь данных.

#### Общие данные

Материал 316L соответствует нержавеющей сталям 1.4404 или 1.4435

Контактирующие с продуктом материалы

- |  |                                   |
|--|-----------------------------------|
| - Резьбовое присоединение (до 100 бар)                                       | Inconel 718                       |
| - Резьбовое присоединение (до 160 бар)                                       | Inconel 718                       |
| - Фланцевое присоединение  | 316L                              |
| - Уплотнение к процессу  | Обеспечивается со стороны монтажа |
| - Вибрирующая вилка  | Inconel 718                       |
| - Удлинительная трубка: $\varnothing$ 21,3 мм (0.839 in), до 100 бар (опция) | 316L                              |
| - Удлинительная трубка: $\varnothing$ 21,3 мм (0.839 in), до 160 бар (опция) | Сплав C22 (2.4602)                |

Не контактирующие с продуктом материалы

- |  |   |
|--|---|
| - Пластиковый корпус                               | Пластик PBT (полиэстер)   |
| - Алюминиевый корпус, литой под давлением          | Литой под давлением алюминий AISi10Mg, порошковое покрытие на основе полиэстера |
| - Корпус из нержавеющей стали, точное литье        | 316L  |
| - Корпус из нержавеющей стали, электрополированный | 316L  |
| - Уплотнение между корпусом и крышкой корпуса      | Силикон SI 850 R  |
| - Клемма заземления                                | 316L  |
| - Кабельный ввод                                   | РА, нерж. сталь, латунь   |
| - Уплотнение кабельного ввода                      | NBR   |
| - Транспортная заглушка кабельного ввода           | РА  |
| - Температурная вставка ( $\varnothing$ 33,7 мм)   | 316L  |

Second Line of Defense - вторая линия защиты (опция)<sup>1)</sup>

- Вторая линия защиты (Second Line of Defense, SLOD) представляет собой второй уровень отделения от процесса в виде газонепроницаемой втулки в нижней части корпуса, предупреждающей проникновение среды в корпус.
- Материал основания 316L
- Материал Керамика Al<sub>2</sub>O<sub>3</sub> (99,5 %)
- Контакты Ковар (позолоченный)
- Интенсивность гелиевой течи < 10<sup>-8</sup> mbar l/s
- Стойкость к давлению PN 160

## Длина датчика - исполнение без удлинения

- Сплав C22 (2.4602) 74 mm (2.91 in)
- Inconel 718 74 mm (2.91 in)

## Длина датчика (L) - исполнение с удлинительной трубкой

- 316L, Alloy C22 (2.4602) 260 ... 3000 mm (10.24 ... 118.1 in)
- Inconel 718 260 ... 3000 mm (10.24 ... 118.1 in)

## Вес

- Вес прибора (в зависимости от присоединения) прибл. 0,8 ... 4 кг (0.18 ... 8.82 lbs)
- Удлинительная трубка прибл. 1100 г/м (11.8 oz/ft)

Чистота обработки поверхности R<sub>a</sub> прибл. 3 μm (1.18<sup>-4</sup> in)

## Присоединения

- Трубная резьба, цилиндрическая (DIN 3852, ч. 2, форма A) G1
- Трубная резьба, коническая (ASME B1.20.1) 1 NPT, внутренний диаметр внутренней резьбы > 28,5 мм (1.12 in)
- Фланцы DIN EN от DN 50, ASME от 1½"

## Max. момент затяжки - присоединение

- Резьба G1, 1 NPT max. 285 Нм (210 lbf ft)<sup>2)</sup>

## Момент затяжки для кабельных вводов NPT и кабелепроводной трубки

- Пластиковый корпус max. 10 Nm (7.376 lbf ft)
- Корпус из алюминия или нержавеющей стали max. 50 Nm (36.88 lbf ft)

**Выходная величина**

Выход	Релейный выход (2 x SPDT), 2 сухих переключающих контакта
Напряжение переключения	
- Min.	10 mV

<sup>1)</sup> Или газонепроницаемая втулка.

<sup>2)</sup> В зависимости от резьбового штуцера емкости.

– Max.	253 V AC, 253 V DC
Ток переключения	
– Min.	10 $\mu$ A
– Max.	5 A AC, 1 A DC
Мощность переключения	
– Min.	50 mW
– Max.	1250 VA AC, 40 W DC
	При включении индуктивных нагрузок или более сильных токов, золотое покрытие на поверхности контакта реле навсегда повреждается, в результате чего контакт становится непригодным для переключения токовых цепей малых сигналов.
Материал контактов (контакты реле)	AgNi (с покрытием Au) или AgSnO (с покрытием Au)
Режимы работы (переключаемые)	
– Max.	Сигнализация максимального уровня или защита от перелива/переполнения
– Min.	Сигнализация минимального уровня или защита от сухого хода

---

### Точность измерения (по DIN EN 60770-1)

---

Эталонные условия и влияющие величины по DIN EN 61298-1

– Температура окружающей среды	+18 ... +30 °C (+64 ... +86 °F)
– Относительная влажность воздуха	45 ... 75 %
– Давление воздуха	860 ... 1060 mbar/86 ... 106 kPa (12.5 ... 15.4 psig)
– Температура продукта	+18 ... +30 °C (+64 ... +86 °F)
– Плотность измеряемого продукта	1 г/см <sup>3</sup> (0.036 lbs/in <sup>3</sup> ) (вода)
– Вязкость продукта	1 mPa s
– Приложенное давление	0 kPa
– Положение датчика	Вертикальное, сверху
– Переключатель плотности	$\geq 0,7$ г/см <sup>3</sup>

---

### Точность измерения

---

Погрешность измерения	$\pm 1$ mm (0.04 in)
-----------------------	----------------------

## Влияние плотности продукта на точку переключения

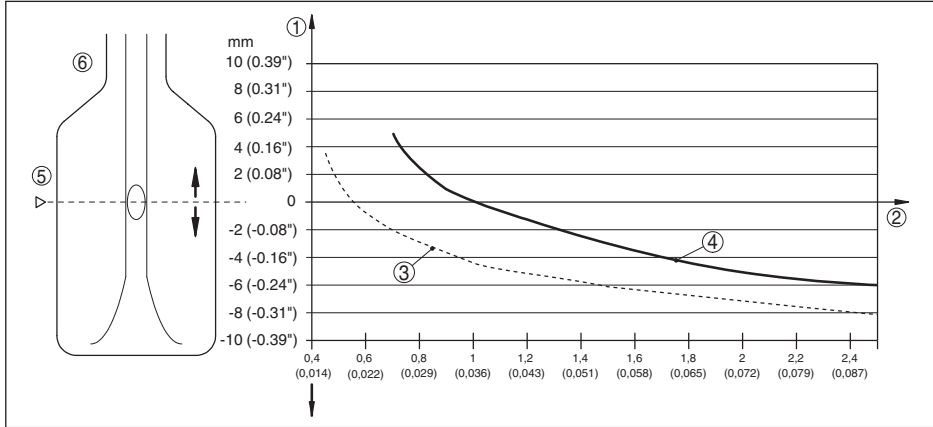


Рис. 43: Влияние плотности продукта на точку переключения

- 1 Смещение точки переключения, mm (in)
- 2 Плотность продукта, г/см<sup>3</sup> (lb/in<sup>3</sup>)
- 3 Установка переключателя  $\geq 0,47$  г/см<sup>3</sup> (0.017 lb/in<sup>3</sup>)
- 4 Установка переключателя  $\geq 0,7$  г/см<sup>3</sup> (0.025 lb/in<sup>3</sup>)
- 5 Точка переключения при исходных условиях (метка)
- 6 Вибрирующая вилка

## Влияние давления процесса на точку переключения

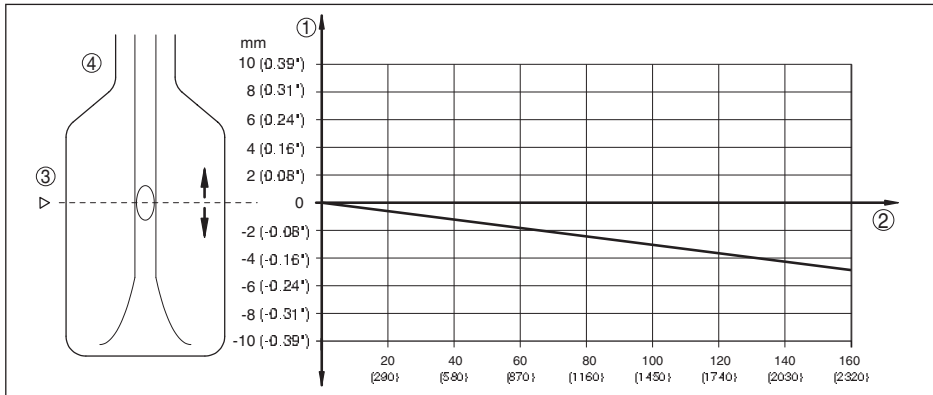


Рис. 44: Влияние давления процесса на точку переключения

- 1 Смещение точки переключения, mm (in)
- 2 Давление процесса, bar (psig)
- 3 Точка переключения при исходных условиях (метка)
- 4 Вибрирующая вилка

Воспроизводимость

0,1 мм (0.004 in)

Гистерезис

прибл. 2 мм (0.08 in) при вертикальном монтаже

### Задержка переключения

- Стандартная прибл. 1 с (вкл/выкл)
- Опция (может быть заказано с заводской установкой) 1 ... 60 с (вкл/выкл)

Измерительная частота прибл. 1400 Hz

### Условия окружающей среды

Температура окружающей среды на корпусе -40 ... +70 °C (-40 ... +158 °F)

Температура хранения и транспортировки -40 ... +80 °C (-40 ... +176 °F)

### Условия процесса

Измеряемая величина Предельный уровень жидкостей

#### Давление процесса

- Исполнение устройства до 100 бар (1450 psig) -1 ... 100 bar/-100 ... 10000 kPa (-14.5 ... 1450 psig)  
Давление процесса зависит от присоединения к процессу, например фланца (см. следующую диаграмму)
- Исполнение устройства до 160 бар (2320 psig) -1 ... 160 bar/-100 ... 16000 kPa (-14.5 ... 2320 psig)  
Давление процесса зависит от присоединения к процессу, например фланца (см. следующую диаграмму)

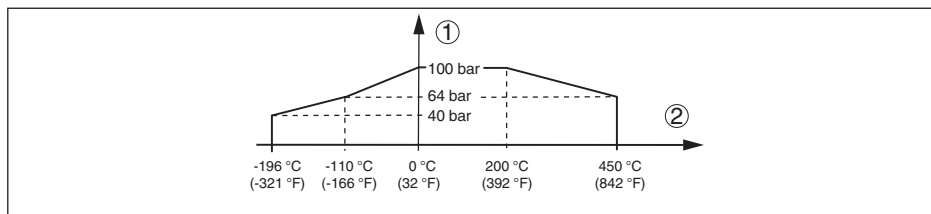


Рис. 45: Температура процесса - давление процесса (исполнение до 100 бар)

- 1 Давление процесса, bar (psig)
- 2 Температура процесса, °C (°F)

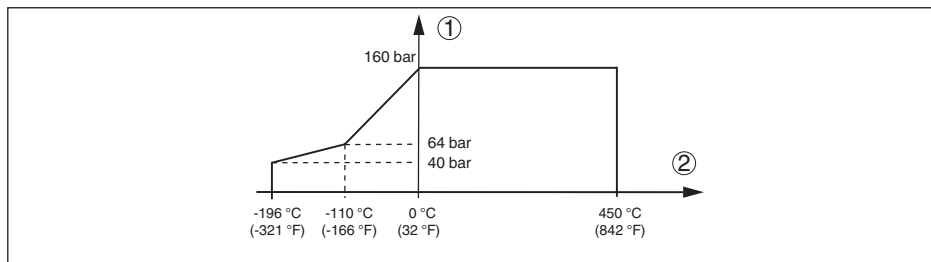


Рис. 46: Температура процесса - давление процесса (исполнение до 160 бар)

- 1 Давление процесса, bar (psig)
- 2 Температура процесса, °C (°F)

Температура процесса (температура резьбы или фланца)

- VEGASWING 66 из 316L/сплава С22 -196 ... +450 °С (-321 ... +842 °F)  
(2.4602)/инконеля 718 (2.4668)

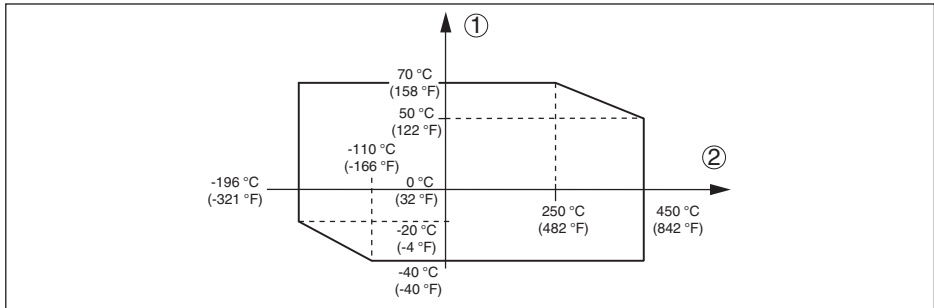


Рис. 47: Температура окружающей среды - Температура процесса

- 1 Температура окружающей среды, °С (°F)
- 2 Температура процесса, °С (°F)

Динамическая вязкость	0,1 ... 1000 мПа с (при плотности 1)
Скорость течения	max. 6 м/с (при вязкости 1000 мПа с)
Плотность	0,7 ... 2,5 г/см <sup>3</sup> (0.025 ... 0.09 lbs/in <sup>3</sup> ); 0,47 ... 2,5 г/см <sup>3</sup> (0.017 ... 0.09 lbs/in <sup>3</sup> ) посредством переключения По заказу также $\geq 0,42$ г/см <sup>3</sup> (0.015 lbs/in <sup>3</sup> ) <sup>3</sup>
Устойчивость к вибрации	
– Корпус прибора	1 г при 5 ... 200 Hz по EN 60068-2-6 (вибрация при резонансе)
– Датчик	1 г при 5 ... 200 Hz по EN 60068-2-6 (вибрация при резонансе) при длине датчика до 50 см (19.69 in) При длине датчика > 50 см (19.69 in), удлинительная трубка должна быть зафиксирована с помощью подходящей подпорки. См. также указания по монтажу.

### Электромеханические данные

Кабельный ввод/разъем (в зависимости от исполнения)

- Однокамерный корпус
  - 1 х кабельный ввод M20 x 1,5 (применять соответствующее диаметру кабеля уплотнение), 1 х заглушка M20 x 1,5; прилагается 1 х кабельный ввод M20 x 1,5  
или:
  - 1 х кабельный ввод ½ NPT, 1 х заглушка ½ NPT, 1 х кабельный ввод ½ NPT  
или:
  - 1 х штекер M12 x 1, 1 х заглушка M20 x 1,5

<sup>3</sup>) Максимально допустимое давление процесса: 25 бар (363 psig)

Пружинные контакты для сечения провода до 1,5 мм<sup>2</sup> (AWG 16)

---

### Элементы настройки

---

Переключатель режимов работы

- Max. Сигнализация максимального уровня или защита от перелива/переполнения
- Min. Сигнализация минимального уровня или защита от сухого хода

Переключатель чувствительности

- $\geq 0,47$  г/см<sup>3</sup> 0,47 ... 2,5 г/см<sup>3</sup> (0.017 ... 0.09 lbs/in<sup>3</sup>)
- $\geq 0,7$  г/см<sup>3</sup> 0,7 ... 2,5 г/см<sup>3</sup> (0.025 ... 0.09 lbs/in<sup>3</sup>)

---

### Питание

---

Рабочее напряжение 20 ... 253 V AC, 50/60 Hz, 20 ... 72 V DC

Потребляемая мощность макс. 3 VA (AC), 1 W (DC)

---

### Защитные меры

---

Степень защиты IP 66/IP 67 (NEMA Type 4X)

Категория перенапряжений III

Класс защиты I

---

### Сертификация

---

Устройства в исполнениях с сертификацией могут иметь отличающиеся технические данные.

Для таких устройств следует учитывать соответствующую документацию, поставляемую вместе с устройством. Данную документацию также можно скачать с сайта "[www.vega.com](http://www.vega.com)" через "*VEGA Tools*" и "*Serial number search*" либо через общий раздел загрузок.

## 9.2 Размеры

### VEGASWING 66 - корпус

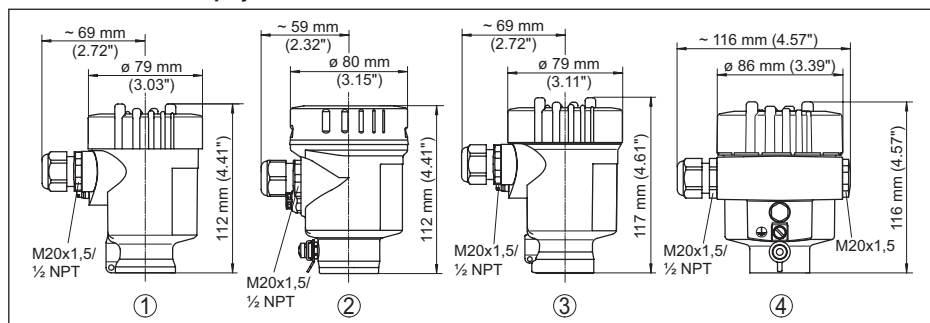


Рис. 48: Исполнения корпуса

- 1 Пластик, 1-камерный
- 2 Нержавеющая сталь, 1-камерный (электрополир.)
- 3 Нержавеющая сталь, 1-камерный (точное литье)
- 4 Алюминий, 1-камерный

### VEGASWING 66, компактное исполнение

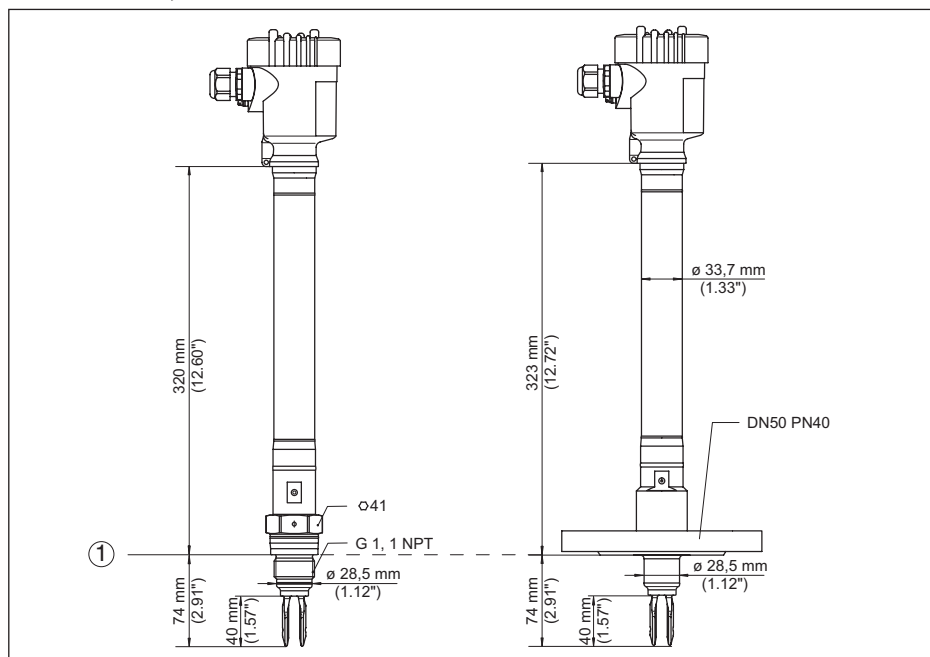


Рис. 49: VEGASWING 66, компактное исполнение

- 1 Уплотнительная поверхность

VEGASWING 66, исполнение с удлинительной трубкой

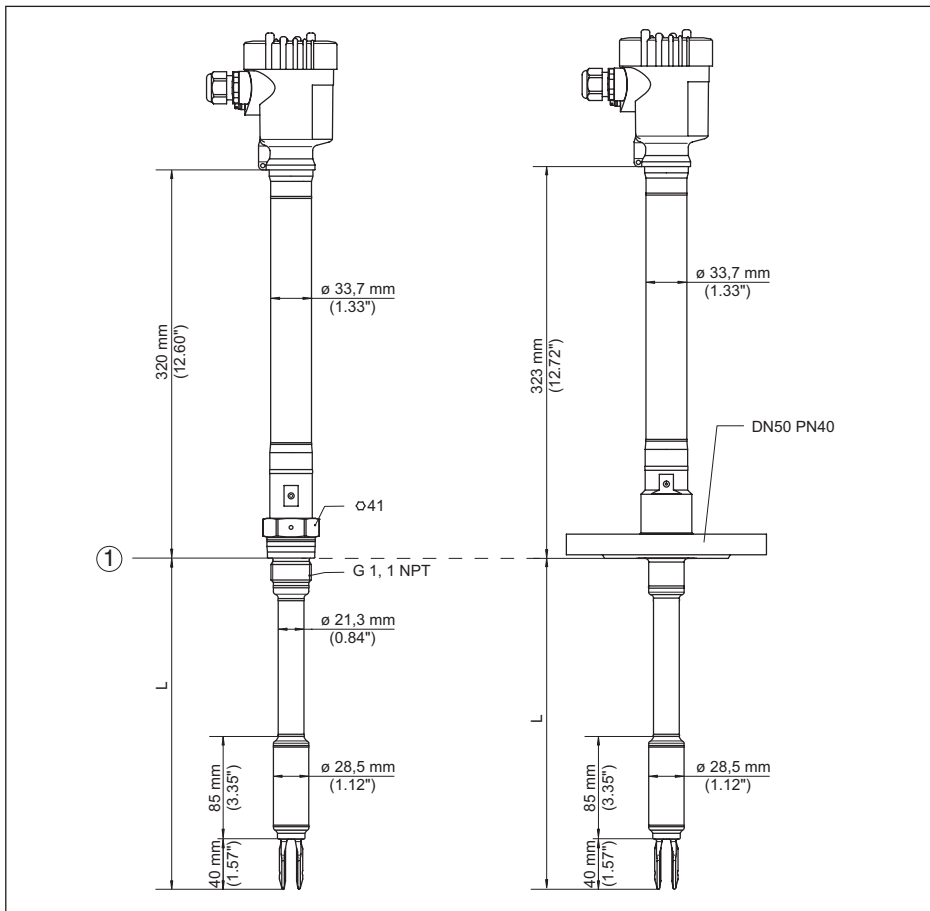


Рис. 50: VEGASWING 66, исполнение с удлинительной трубкой

L Длина датчика - см. Технические данные - Общие данные

1 Уплотнительная поверхность

### **9.3 Защита прав на интеллектуальную собственность**

VEGA product lines are global protected by industrial property rights. Further information see [www.vega.com](http://www.vega.com).

VEGA Produktfamilien sind weltweit geschützt durch gewerbliche Schutzrechte.  
Nähere Informationen unter [www.vega.com](http://www.vega.com).

Les lignes de produits VEGA sont globalement protégées par des droits de propriété intellectuelle. Pour plus d'informations, on pourra se référer au site [www.vega.com](http://www.vega.com).

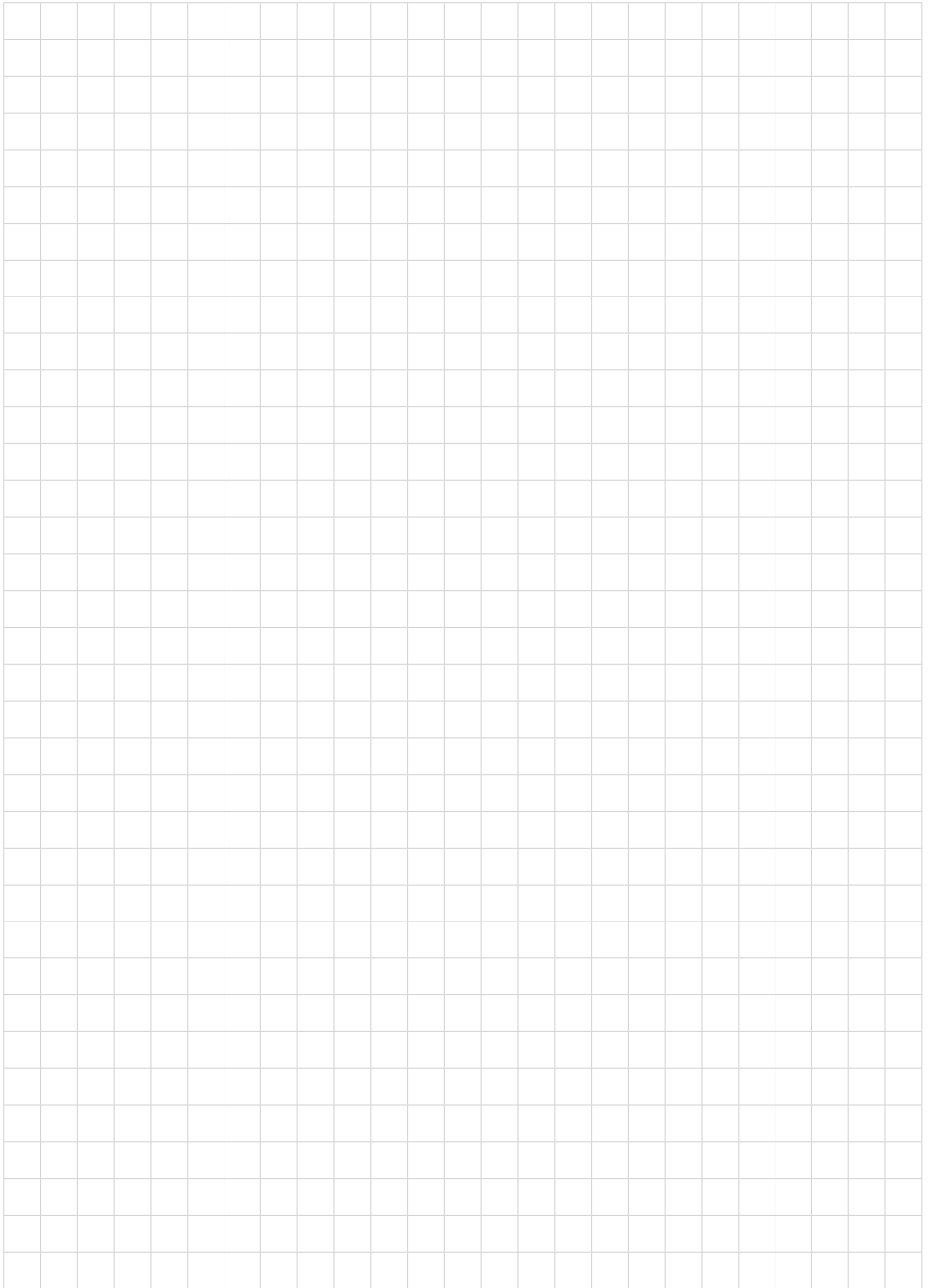
VEGA lineas de productos están protegidas por los derechos en el campo de la propiedad industrial. Para mayor información revise la pagina web [www.vega.com](http://www.vega.com).

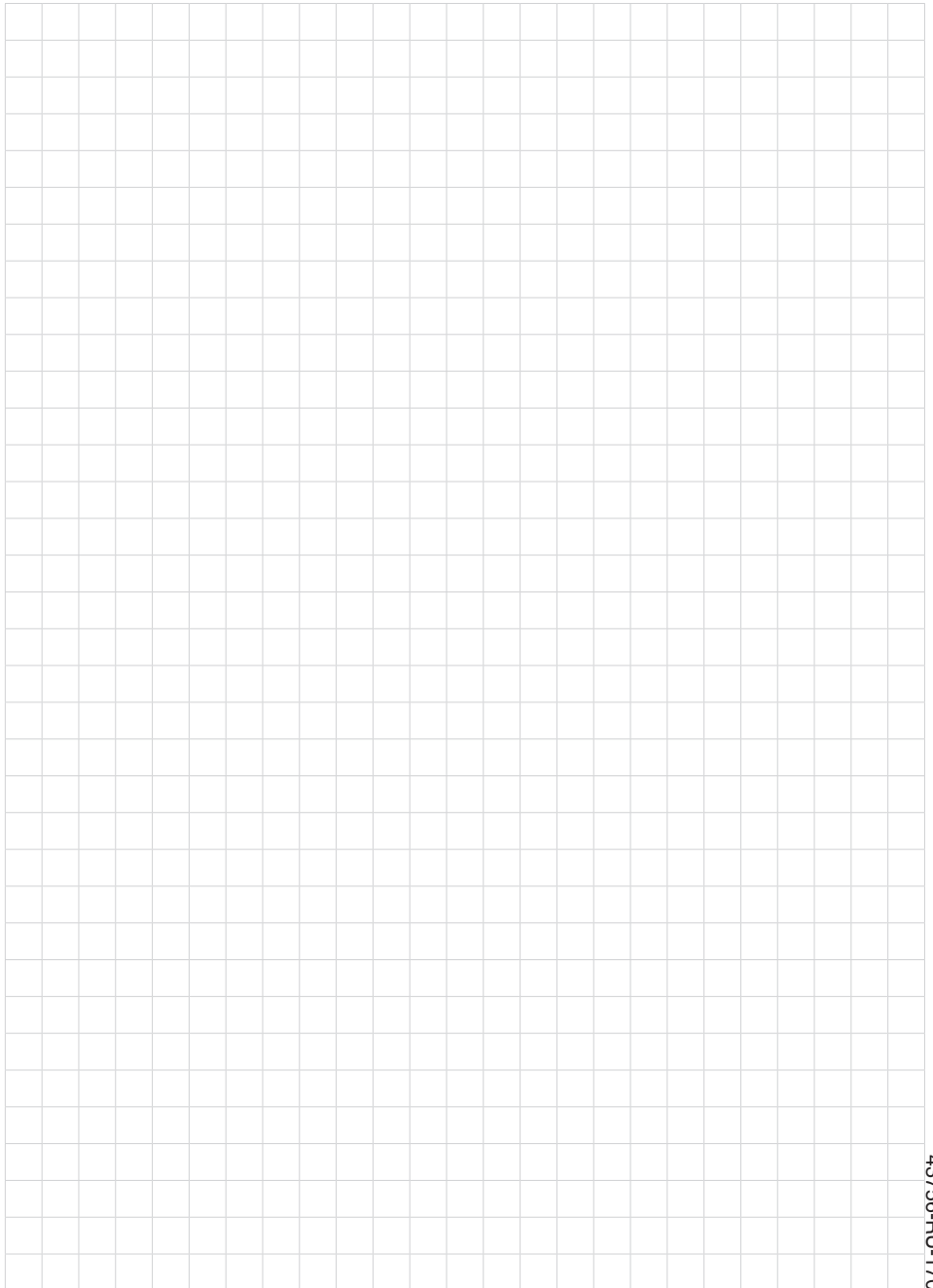
Линии продукции фирмы ВЕГА защищаются по всему миру правами на интеллектуальную собственность. Дальнейшую информацию смотрите на сайте [www.vega.com](http://www.vega.com).

VEGA系列产品在全球享有知识产权保护。  
进一步信息请参见网站[www.vega.com](http://www.vega.com)。

### **9.4 Товарный знак**

Все используемые фирменные марки, а также торговые и фирменные имена являются собственностью их законного владельца/автора.





43756-RU-170215



Дата печати:

**VEGA**



Вся приведенная здесь информация о комплектности поставки, применении и условиях эксплуатации датчиков и систем обработки сигнала соответствует фактическим данным на момент.

Возможны изменения технических данных

© VEGA Grieshaber KG, Schiltach/Germany 2017



43756-RU-170215

VEGA Grieshaber KG  
Am Hohenstein 113  
77761 Schiltach  
Germany

Phone +49 7836 50-0  
Fax +49 7836 50-201  
E-mail: [info.de@vega.com](mailto:info.de@vega.com)  
[www.vega.com](http://www.vega.com)