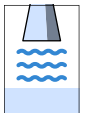


Руководство по монтажу

Удлинение антенны для VEGAPULS 62 и 68



Document ID:
34082



Содержание

1	В целях безопасности	
1.1	Требования к персоналу	3
1.2	Надлежащее применение	3
1.3	Неправильное применение	3
1.4	Общие указания по безопасности	3
1.5	Указания по безопасности для зон Ex	3
2	Описание изделия	
2.1	Структура	4
2.2	Принцип работы	5
3	Монтаж	
3.1	Подготовка к монтажу	6
3.2	Указания по монтажу	7
3.3	Порядок монтажа односекционного удлинения антенны	7
3.4	Порядок монтажа многосекционного удлинения антенны	8
3.5	Контроль монтажа	10
4	Пуск в эксплуатацию	
5	Приложение	
5.1	Технические данные	12
5.2	Размеры	13

1 В целях безопасности

1.1 Требования к персоналу

Данное руководство предназначено только для обученного и допущенного к работе с прибором персонала.

При работе с устройством требуется всегда иметь необходимые средства индивидуальной защиты.

1.2 Надлежащее применение

Удлинение антенны является запасной или дополнительной частью для оснащения радарных уровнемеров VEGAPULS 62 и 68.

1.3 Неправильное применение

Не соответствующее назначению применение прибора является потенциальным источником опасности и может привести, например, к переполнению емкости или повреждению компонентов установки из-за неправильного монтажа или настройки.

1.4 Общие указания по безопасности

Необходимо соблюдать указания по безопасности, имеющиеся в руководстве по эксплуатации соответствующего датчика.

1.5 Указания по безопасности для зон Ex

Для применения во взрывоопасных зонах следует соблюдать указания по безопасности для применения Ex, которые являются составной частью данного руководства по эксплуатации и прилагаются к нему для каждого поставляемого устройства с разрешением Ex.

Применение удлинения антенны с дополнительным присоединением для подключения продувочного воздуха во взрывоопасных зонах не разрешается.

2 Описание изделия

2.1 Структура

Комплект поставки

Комплект поставки включает:

- Удлинение антенны
- Винты с внутренним шестигранником М4 х 20 мм с шайбой и пружинным кольцом
- Документация
 - Данное руководство по эксплуатации

Удлинение антенны односекционное

Данное исполнение может быть прямым, однократно изогнутым или двукратно изогнутым и состоит из следующих компонентов:

- Удлинение антенны с приваренной рупорной антенной
- Присоединение для подключения продувочного воздуха (вариант)

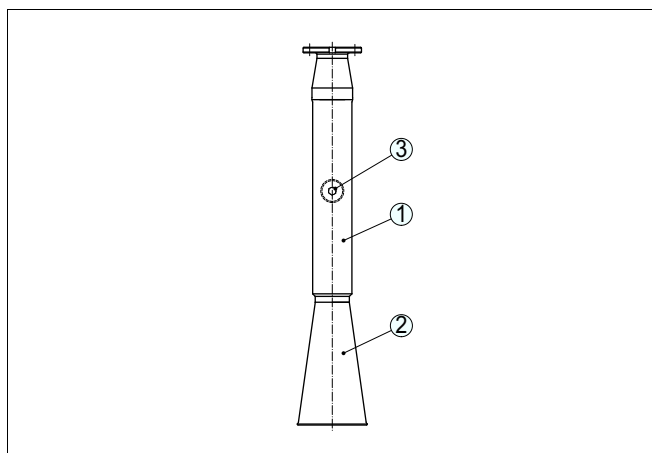


Рис. 1: Удлинение односекционное прямое, с приваренной рупорной антенной

- 1 Удлинение
- 2 Рупорная антенна
- 3 Присоединение для подключения продувочного воздуха

Удлинение антенны многосекционное

У этого исполнения верхняя и средняя части могут быть прямыми или изогнутыми. Данное исполнение состоит из следующих компонентов:

- Удлинение многосекционное, с отдельной рупорной антенной
- Присоединение для подключения продувочного воздуха (вариант)

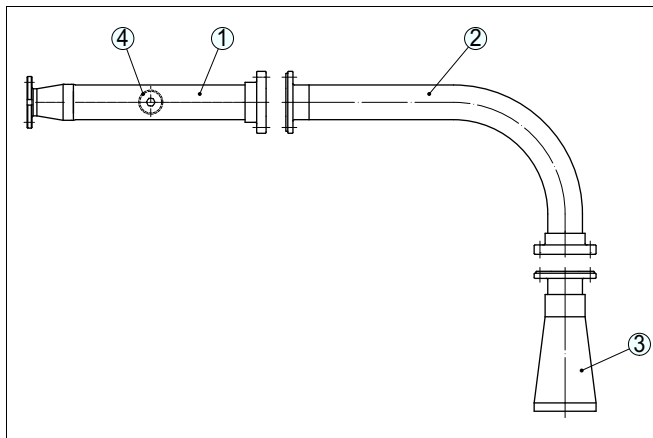


Рис. 2: Удлинение многосекционное, верхняя часть прямая, средняя часть изогнутая, отдельная рупорная антенна

- 1 Верхняя часть
- 2 Средняя часть
- 3 Рупорная антенна
- 4 Присоединение для подключения продувочного воздуха

2.2 Принцип работы

Область применения

Удлинение антенны является запасной или дополнительной частью для оснащения следующих радарных датчиков:

- VEGAPULS 62
- VEGAPULS 68

Типичная область применения - емкости с высокими патрубками или конструкциями в стенке емкости.

Принцип действия

Удлинение антенны проводит радарный сигнал внутри себя до благоприятной позиции излучения в направлении поверхности продукта, тем самым исключая ложные эхосигналы от конструкций в емкости или высокого патрубка.

3 Монтаж

3.1 Подготовка к монтажу

Назначение

При комплектной поставке радарного уровнемера с удлинением антенны, на заводе выполняется калибровка, при которой радарный датчик согласуется с удлинением антенны. Для точного измерения важно, чтобы радарный датчик применялся с соответствующим ему удлинением антенны, поэтому на частях антенны обозначен серийный номер датчика.



Примечание:

Следует проверить соответствие датчика и удлинения антенны. Использование датчика с несоответствующим удлинением антенны ухудшает точность измерения.

Плоскость поляризации

Электромагнитные радарные сигналы являются поляризованными, т.е. ориентированными в определенной плоскости. В случае изогнутых удлинений антенны, а также в случае исполнений с присоединением для подключения продувочного воздуха, ось изгиба должна быть ориентирована в этой плоскости поляризации. Ориентацию в плоскости поляризации можно легко осуществить по меткам на датчике и частях антенны, см. описание меток направления поляризации в гл. "Порядок монтажа".

Подпорка

В случае очень больших удлинений антенны или сильных механических нагрузок необходимо обеспечить компенсацию механической нагрузки антенной системы.

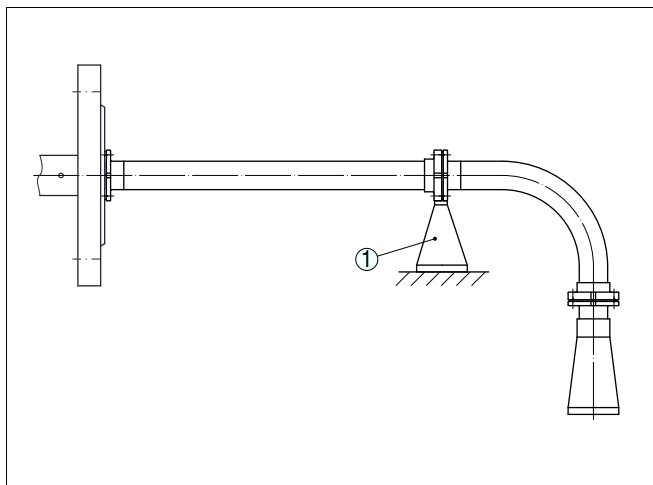


Рис. 3: Компенсация механических нагрузок с помощью подпорки

1 Подпорка

Инструменты

Для монтажа необходимы следующие инструменты:

- Торцовый шестигранный ключ (размер 4)

3.2 Указания по монтажу**Монтаж без зазоров**

Монтаж удлинения антенны должен выполняться с учетом не только механических требований, но и микроволновых критериев. Для надежной работы датчика требуется, чтобы части удлинения антенны монтировались в правильном порядке и положении, без зазоров.

**Примечание:**

Зазоры, дополнительные уплотнения или отверстия могут вызывать значительные ложные эхосигналы. Поэтому механическую конструкцию удлинения антенны изменять нельзя, и невозможно удлинить или укоротить удлинение антенны.

Ориентация

Во время монтажа удлинение антенны может поворачиваться в местах соединения. Поэтому сначала нужно скрепить части винтами. Затягивать винты следует только после окончательной ориентации положения.

3.3 Порядок монтажа односекционного удлинения антенны

Односекционное удлинение антенны общей длиной до 800 мм (31.5 in) поставляется смонтированным на датчике.

При большей длине удлинение антенны для транспортировки не смонтировано на радарном датчике, и монтируется на месте установки датчика.

Выполнить следующее:

- 1 Снять защитный колпачок с конуса радарного датчика
- 2 Радарный датчик и удлинение антенны составить вместе, так чтобы совпадали метки для плоскости поляризации, а также дополнительное присоединение для подключения продувочного воздуха

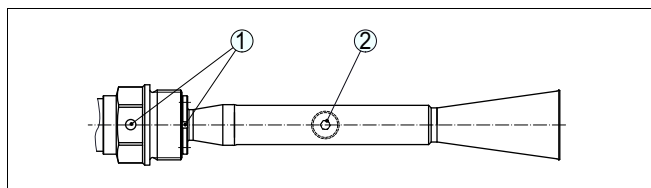


Рис. 4: Положение меток поляризации при резьбовом исполнении

- 1 Метки для плоскости поляризации
- 2 Присоединение для подключения продувочного воздуха

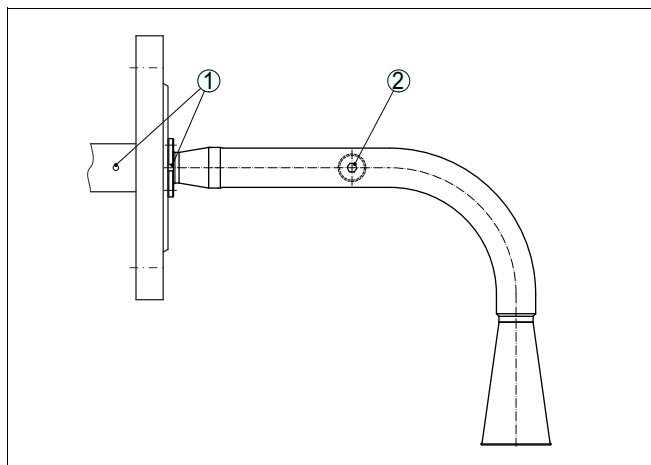


Рис. 5: Положение меток поляризации при фланцевом исполнении

- 1 Метки для плоскости поляризации
- 2 Присоединение для подключения продувочного воздуха
- 3 Удлинение антенны прикрепить винтами к радарному датчику
- 4 Удлинение антенны и радарный датчик должны быть соединены без зазоров
- 5 Затянуть винты в крестообразном порядке, момент затяжки max. 2,5 Нм (1.844 lbf ft)

Монтаж выполнен.

3.4 Порядок монтажа многосекционного удлинения антенны

При многосекционном исполнении удлинения антенная система состоит из верхней части, средней части и антенны. Многосекционное удлинение антенны поставляется в разобранном виде и собирается на месте применения.

Выполнить следующее:

- 1 Снять защитный колпачок с конуса радарного датчика
- 2 Радарный датчик и отдельные части удлинения антенны составить вместе, так чтобы совпадали метки для плоскости поляризации, а также дополнительное присоединение для подключения продувочного воздуха

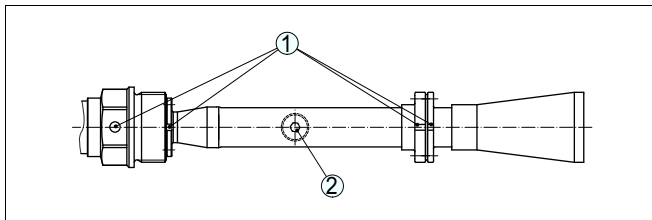


Рис. 6: Положение меток поляризации при резьбовом исполнении

- 1 Метки для плоскости поляризации
- 2 Присоединение для подключения продувочного воздуха

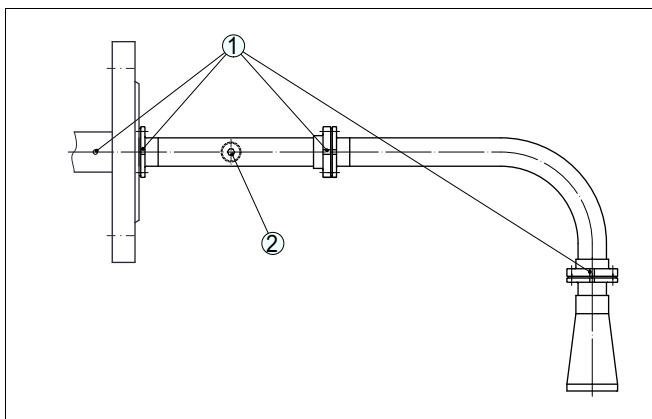


Рис. 7: Положение меток поляризации при фланцевом исполнении

- 1 Метки для плоскости поляризации
- 2 Присоединение для подключения продувочного воздуха
- 3 Отдельные части удлинения, начиная с антенны и заканчивая верхней частью, закрепить входящими в комплект винтами
- 4 Все части должны соединяться без зазоров
- 5 Затянуть винты в крестообразном порядке, момент затяжки max. 2,5 Нм (1.844 lbf ft)

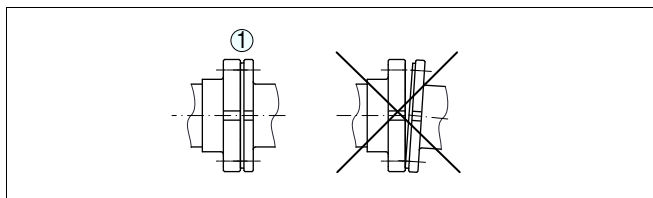


Рис. 8: Соединение после затяжки винтов

1 Правильный монтаж, без зазоров

Монтаж выполнен.

3.5 Контроль монтажа

Особенно изогнутые, многосекционные или неправильно смонтированные удлинения антенны могут вызывать ложные эхосигналы в ближней зоне. Эти ложные эхосигналы могут мешать измерению. Поэтому рекомендуется до начальной установки датчика, прежде всего, проверить правильность монтажа удлинения антенны и датчика: нет ли зазоров и совпадают ли метки поляризации.

4 Пуск в эксплуатацию

Память помех

Если радарный датчик поставляется в комплекте с удлинением антенны, то память помех будет создана при заводской настройке. Создание памяти помех позволяет при обработке сигнала исключать ложные эхосигналы, возникающие из-за удлинения антенны.

После монтажа удлинения антенны, нужно на ПК с РАСТware вызвать кривую ложных эхосигналов и проверить. При правильном монтаже, красная эхо-кривая лежит над синей кривой ложных эхосигналов. Обычно рекомендуется создать память помех на месте применения до выполнения начальной установки прибора.

Базовая плоскость

При применении удлинения антенны частично изменяется базовая плоскость радарного измерения, что следует учитывать при выполнении установок Min. и Max. Данные о базовой плоскости см. далее в этом руководстве на чертежах в гл. "Размеры".

Пуск в эксплуатацию выполняется согласно Руководству по эксплуатации датчика.

5 Приложение

5.1 Технические данные

Материалы

Удлинение антенны	316L, Hastelloy C22
Соединительные винты	316L
Антенна	316L, Hastelloy C22, защитное покрытие Safecoat

Условия процесса

Давление в емкости, макс.	см. Руководство по эксплуатации соответствующего датчика
Температура процесса, макс.	см. Руководство по эксплуатации соответствующего датчика

Присоединение для подключения продувочного воздуха

Материал присоединения для подключения продувочного воздуха	316L, Hastelloy C22
Материал заглушек	316Ti
Уплотнение	FKM (Viton)

5.2 Размеры

Удлинение антенны односекционное

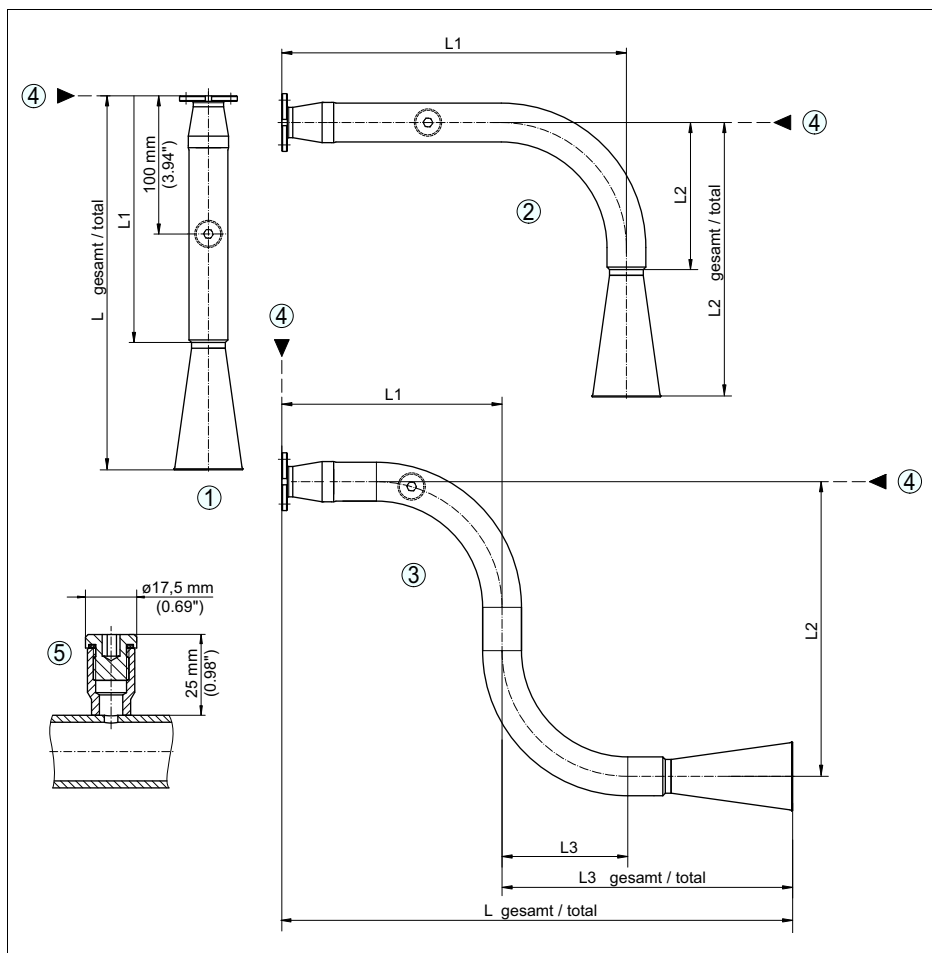


Рис. 9: Удлинение односекционное, с приваренной рупорной антенной, размеры по заказу

- 1 Прямое
- 2 1-кратно изогнутое
- 3 2-кратно изогнутое
- 4 Базовая плоскость
- 5 Присоединение для подключения продувочного воздуха

Удлинение антенны многосекционное, прямое

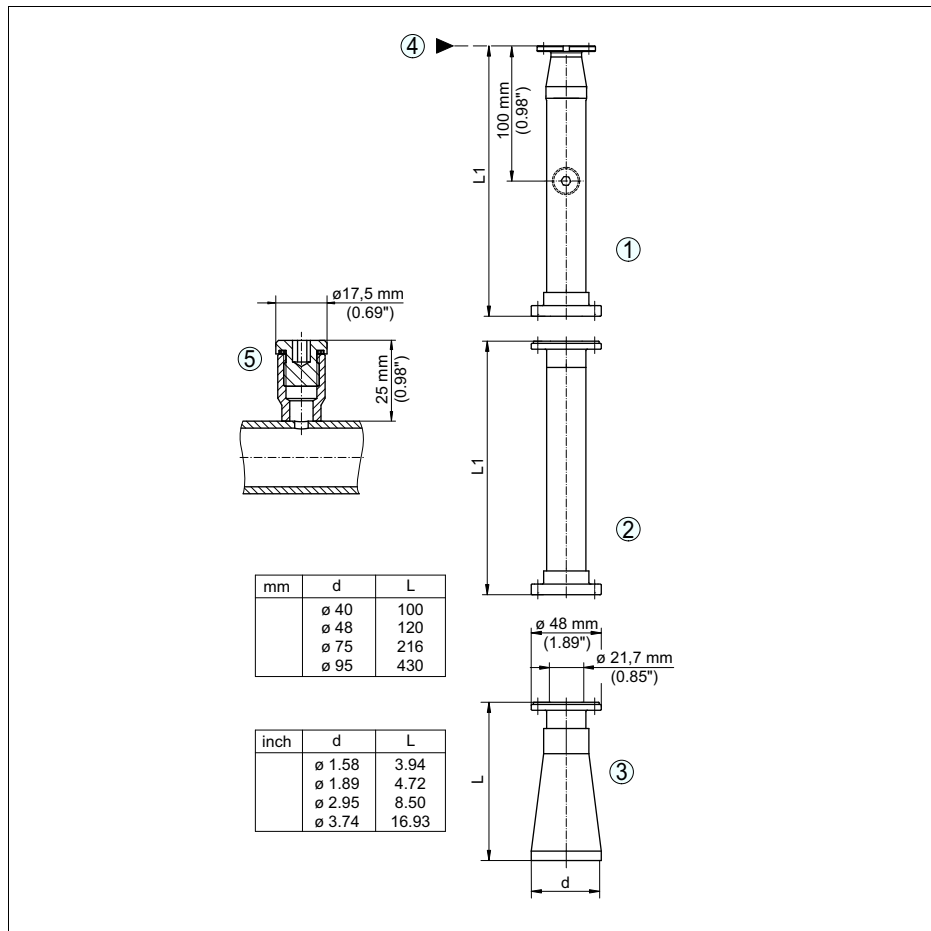


Рис. 10: Удлинение многосекционное, прямое, с отдельной рупорной антенной, размеры по заказу

- 1 Верхняя часть
- 2 Средняя часть
- 3 Антенна
- 4 Базовая плоскость
- 5 Присоединение для подключения продувочного воздуха

Удлинение антенны многосекционное, верхняя часть изогнутая

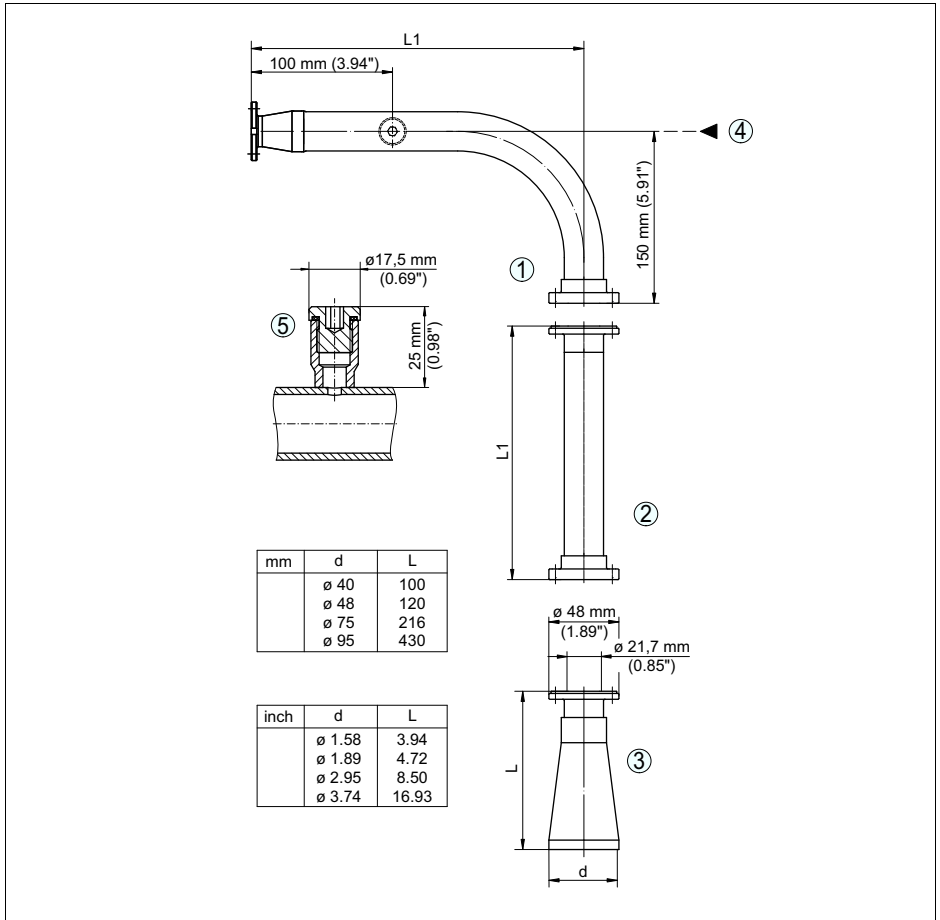


Рис. 11: Удлинение многосекционное, верхняя часть изогнутая, с отдельной рупорной антенной, размеры по заказу

- 1 Верхняя часть
- 2 Средняя часть
- 3 Антенна
- 4 Базовая плоскость
- 5 Вход для подключения продувочного воздуха

Удлинение антенны многосекционное, средняя часть изогнутая

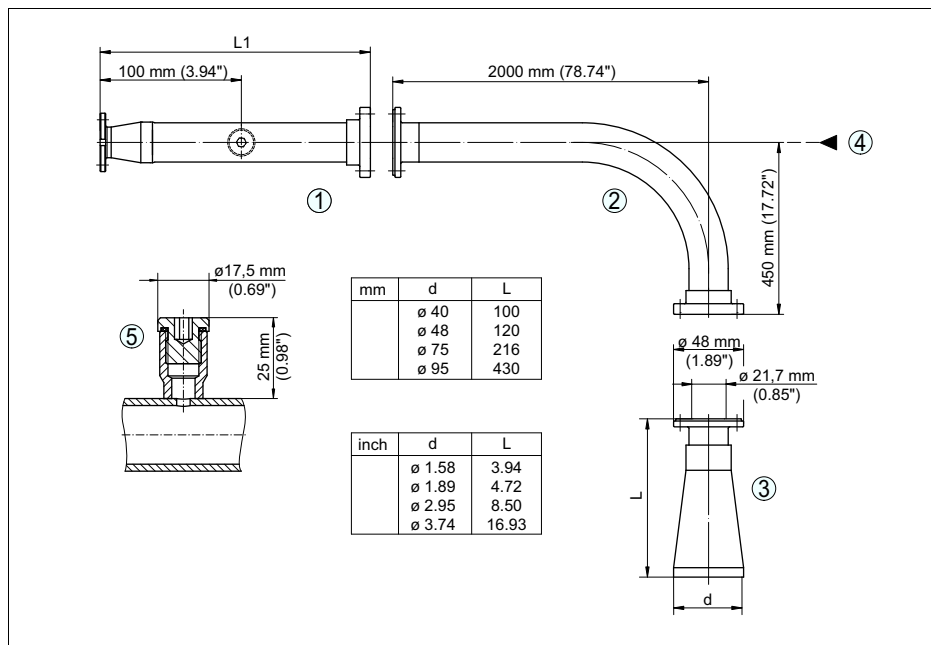


Рис. 12: Удлинение многосекционное, средняя часть изогнутая, с отдельной рупорной антенной

- 1 Верхняя часть
- 2 Средняя часть
- 3 Антенна
- 4 Базовая плоскость
- 5 Присоединение для подключения продувочного воздуха



Дата печати:

VEGA Grieshaber KG
Am Hohenstein 113
77761 Schiltach
Germany
Phone +49 78936 50-0
Fax +49 78936 50-201
E-mail: info.de@vega.com
www.vega.com



Вся приведенная здесь информация о комплектности поставки,
применении и условиях эксплуатации датчиков и систем обработки
сигнала соответствует фактическим данным
на момент.

© VEGA Grieshaber KG, Schiltach/Germany 2011