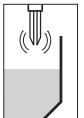


VEGA

Руководство по эксплуатации **Блок электроники** **VEGAVIB серии 60**



Содержание

1	О руководстве по эксплуатации	
1.1	Содержание	4
1.2	Назначение	4
1.3	Используемые символы.	4
2	В целях безопасности	
2.1	Требования к персоналу	5
2.2	Надлежащее применение	5
2.3	Безопасность для зон Ex.	5
2.4	Экологическая безопасность.	5
3	Описание	
3.1	Комплектность.	6
3.2	Принцип работы.	6
3.3	Хранение и транспортировка	6
4	Монтаж	
4.1	Рекомендации по монтажу	7
4.2	Подготовка к монтажу.	7
4.3	Порядок монтажа	7
5	Пуск в эксплуатацию	
5.1	Пуск в эксплуатацию	10
6	Обслуживание	
6.1	Ремонт прибора.	11
7	Демонтаж	
7.1	Порядок демонтажа.	12
7.2	Утилизация	12
8	Приложение	
8.1	Технические данные	13

1 О руководстве по эксплуатации

1.1 Содержание

Данное руководство содержит всю необходимую информацию для быстрого монтажа и пуска в эксплуатацию запасного модуля. Перед пуском в эксплуатацию ознакомьтесь с изложенными здесь инструкциями.

1.2 Назначение

Данное руководство предназначено только для обученного и допущенного к работе с прибором персонала. При работе с прибором персонал должен иметь и исполнять изложенные здесь инструкции.

1.3 Используемые символы



Информация, примечания, рекомендации

Символ обозначает дополнительную полезную информацию



Осторожно!

Знак предупреждает о потенциально опасной ситуации. Игнорирование такого предупреждения может нанести вред персоналу или привести к повреждению прибора.



Применение во взрывоопасных зонах

Символ обозначает специальные инструкции по применению во взрывоопасных зонах.



Список

Ненумерованный список не подразумевает определенного порядка действий.



Действие

Стрелка обозначает отдельное действие.



Порядок

Нумерованный список подразумевает определенный порядок действий.

2 В целях безопасности

2.1 Требования к персоналу

Все описанные в данном руководстве действия должны выполняться только обученным персоналом, допущенным к работе с прибором. В целях безопасности и соблюдения гарантийных обязательств любые действия внутри прибора, помимо описанных в данном руководстве, могут осуществляться только персоналом изготовителя.

2.2 Надлежащее применение

Блок электроники VB 60 предназначен для замены электронного блока вибрационного сигнализатора уровня VEGAVIB серии 60.

2.3 Безопасность для зон Ex

Для применения во взрывоопасных зонах следует соблюдать соответствующие требования и разрешения, а также учитывать соответствующие рекомендации данного руководства по эксплуатации.

2.4 Экологическая безопасность

Защита окружающей среды является одной из наших важнейших обязанностей. Принятая на нашем предприятии система экологического контроля сертифицирована в соответствии с DIN EN ISO 14001 и обеспечивает постоянное совершенствование комплекса мер по защите окружающей среды.

Защите окружающей среды будет также способствовать соблюдение изложенных в данном руководстве инструкций:

- Глава "Хранение и транспортировка"
- Глава "Утилизация"

3 Описание

3.1 Комплектность

Комплект поставки

В комплект поставки входят:

- Блок электроники для VEGAVIB серии 60 (VB 60)
- Документация:
 - Руководство по эксплуатации

3.2 Принцип работы

Применение

Сменный блок электроники VB 60 предназначен для вибрационных сигнализаторов уровня VEGAVIB серии 60.

3.3 Хранение и транспортировка

Упаковка

Прибор поставляется в упаковке, которая при транспортировке обеспечивает его защиту в соответствии с DIN EN 24180.

Упаковка прибора в стандартном исполнении состоит из экологически чистого и поддающегося переработке картона. Для упаковки приборов в специальном исполнении также применяется пенополиэтилен и полиэтиленовая пленка, которые можно утилизировать на специальных перерабатывающих предприятиях.

Температура хранения и транспортировки

- Температура хранения и транспортировки: см. *"Приложение – Технические данные – Условия окружающей среды"*
- Относительная влажность 20 ... 85 %

4 Монтаж

4.1 Рекомендации по монтажу

Дефектный блок электроники прибора может быть заменен самим пользователем.



Для применения во взрывоопасных зонах можно устанавливать только датчики и блоки электроники с соответствующей маркировкой взрывозащиты.

4.2 Подготовка к монтажу

Все блоки электроники одного типового ряда VB 60 являются взаимозаменяемыми. При использовании нового блока электроники с другим выходом сигнала соответствующее руководство по эксплуатации можно скачать через Интернет с сайта фирмы-изготовителя.

4.3 Порядок монтажа

Порядок монтажа

Для замены блока электроники выполнить следующее:

- 1 Отключить питание.
- 2 Отвинтить крышку корпуса.
- 3 С помощью отвертки поднять рычажки контактов.
- 4 Вынуть провода из контактов.
- 5 С помощью крестообразной отвертки (размер 1) ослабить оба крепежных винта.

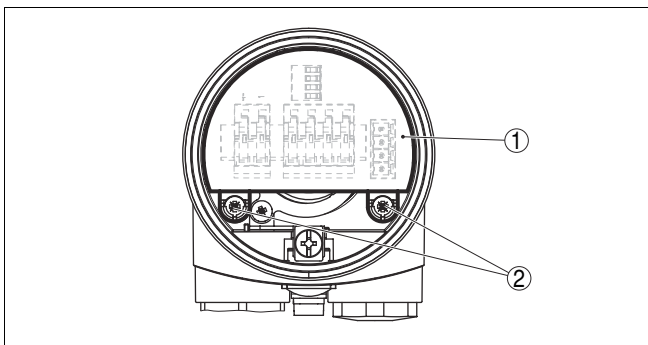


Рис. 1: Крепежные винты

- 1 Блок электроники
- 2 Крепежные винты (2 шт.)

- 6 Вынуть старый блок электроники
- 7 Новый блок электроники сравнить со старым. Типовая табличка нового блока должна соответствовать типовой табличке старого блока, прежде всего для устройств во взрывоопасных зонах.
- 8 Сравнить установки обоих блоков. Установки нового блока должны быть такими же, как на старом блоке.



Информация:

Не следует поворачивать корпус при замене электроники, иначе штекер электронного блока может оказаться в неправильном положении.

- 9 Аккуратно вставить новый блок электроники. Штекер блока должен занять правильное положение.
- 10 С помощью крестообразной отвертки завинтить и затянуть оба крепежных винта.
- 11 Вставить концы проводов в контакты в соответствии со схемой подключения.
- 12 Закрыть контакты, нажимая на рычажки, при этом должен быть слышен щелчок пружины контакта.
- 13 Слегка потянув за провода, проверить надежность их закрепления в контактах.
- 14 Проверить, затянута ли гайка кабельного ввода. Уплотнительное кольцо должно полностью облегать кабель.
- 15 Завинтить крышку корпуса.

Замена блока электроники произведена.



При замене блока электроники для применения во взрывоопасных зонах составляется соответствующий внутризаводской документ.

5 Пуск в эксплуатацию

5.1 Пуск в эксплуатацию

Пуск в эксплуатацию

При замене электроники переключатели на новом блоке установите так же, как на старом блоке. Датчик готов к работе.

Обычно все блоки электроники одного типового ряда VB 60 являются взаимозаменяемыми.

При использовании блока электроники с другим видом выхода необходимо все установки выполнить снова.

Выполнение установок описано в соответствующем руководстве по эксплуатации, которое можно скачать с домашней страницы VEGA.

Выполнить установки согласно руководству по эксплуатации.

6 Обслуживание

6.1 Ремонт прибора

При необходимости ремонта запасного модуля сделать следующее:

С домашней страницы www.vega.com через "*Services - Downloads - Formulare und Zertifikate - Reparaturformular*" скачать бланк возврата (23 KB).

Заполнение такого бланка обеспечивает необходимую информацию, что позволяет значительно сократить сроки ремонта.

- Распечатать и заполнить бланк для каждого прибора
- Прибор очистить и упаковать для транспортировки
- Приложить заполненный бланк
- Отправить прибор поставщику оборудования VEGA

7 Демонтаж

7.1 Порядок демонтажа

Для демонтажа выполнить действия, описанные в пп. "Монтаж" и "Подключение к источнику питания", в обратном порядке.

7.2 Утилизация

Запасной модуль изготовлен из материалов, которые могут быть переработаны на специальных предприятиях. Конструкция прибора позволяет легко отделить электронный блок. Прибор следует утилизировать согласно установленным нормам и требованиям.

Материалы: см. "*Технические данные*"

При невозможности утилизировать прибор самостоятельно, обращайтесь к изготовителю.

8 Приложение

8.1 Технические данные

Технические данные

См. Руководство по эксплуатации соответствующего датчика.



VEGA Grieshaber KG
Am Hohenstein 113
77761 Schiltach
Germany
Phone +49 7836 50-0
Fax +49 7836 50-201
E-mail: info@de.vega.com
www.vega.com



Вся приведенная здесь информация о комплектности поставки,
применении и условиях эксплуатации датчиков и систем обработки
сигнала соответствует фактическим данным
на момент.

© VEGA Grieshaber KG, Schiltach/Germany 2005