

VEGASON 61

4 ... 20 mA/HART - двухпроводный

Ультразвуковой датчик для непрерывного измерения уровня



Область применения

Ультразвуковой уровнемер VEGASON 61 предназначен для непрерывного измерения уровня жидкостей или сыпучих продуктов. Типичным применением является измерение уровня жидкостей в резервуарах-хранилищах или открытых бассейнах. Уровнемер также может применяться на сыпучих продуктах в малых емкостях или открытых контейнерах. Бесконтактный метод измерения не зависит от свойств продукта и позволяет выполнять начальную установку прибора без измеряемой среды.

Преимущества

- Бесконтактное измерение, не требуется обслуживание
- Надежное измерение, независимость от свойств продукта
- Экономичное решение для простых условий применения

Функция

Звуковой преобразователь посылает короткие ультразвуковые импульсы в диапазоне от 18 до 70 кГц и принимает их в виде эхосигналов, отраженных от поверхности измеряемого продукта. Импульсы распространяются со скоростью звука. Время от передачи до приема сигнала пропорционально уровню продукта в емкости.

Технические данные

Диапазон измерения	
– На жидкостях до	5 m (16.4 ft)
– На сыпучих продуктах до	2 m (6.562 ft)
Погрешность измерения	±4 мм, или < 0,2 %
Присоединение к процессу	Резьба G1½, 1½ NPT
Давление процесса	-0,2 ... +2 bar/-20 ... +200 kPa (-2.9 ... +29 psig)
Температура процесса	-40 ... +80 °C (-40 ... +176 °F)
Температура окружающей среды, хранения и транспортировки	-40 ... +80 °C (-40 ... +176 °F)
Рабочее напряжение	14 ... 36 V DC
Квалификация SIL	Дополнительно, до SIL2

Материалы

Контактирующие с продуктом части устройства изготовлены из PVDF. Уплотнение изготовлено из EPDM.

Полный перечень возможных материалов и уплотнений см. в разделе "Configurator" на www.vega.com через "VEGA Tools".

Исполнения корпуса

Корпус может иметь однокамерное или двухкамерное исполнение из пластика, нержавеющей стали или алюминия.

Корпуса имеют исполнения со степенью защиты до IP 68 (1 bar).

Варианты исполнения электроники

Устройства могут поставляться с блоками электроники в различных исполнениях: двухпроводная или четырехпроводная электроника 4 ... 20 mA/HART, а также цифровая электроника Profibus PA или Foundation Fieldbus.

Сертификация

Устройства имеют разрешения на применение во взрывоопасных зонах, например, по ATEX и IEC. Устройства также имеют различные разрешения на применение на судах, например: GL, LRS или ABS.

Подробную информацию см. на www.vega.com/downloads, выбрав устройство, под заголовком "Approvals".

Настройка

Настройка на месте измерения

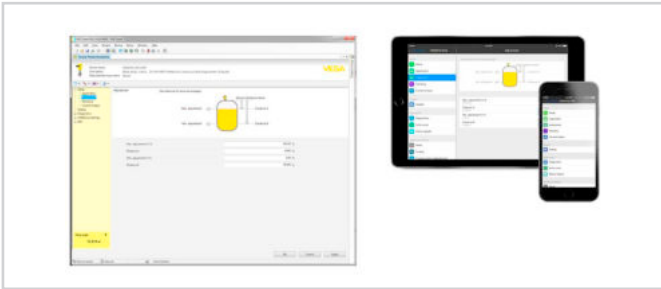
Настройка прибора выполняется с помощью съемного модуля индикации и настройки PLICSCOM или ПК с программным обеспечением PACTware и соответствующим DTM.

Настройка беспроводная через Bluetooth

Исполнение модуля индикации и настройки с функцией Bluetooth обеспечивает возможность беспроводной связи датчика со стандартными устройствами для настройки. Таким устройством может быть смартфон/планшет с операционной системой iOS или Android, а также с ПК с подключенным к нему адаптером Bluetooth-USB.



Беспроводное соединение со стандартными устройствами для настройки. Настройка выполняется через бесплатное приложение, которое можно загрузить из Apple App Store или Google Play Store, или через настроенное ПО PACTware и соответствующий DTM.

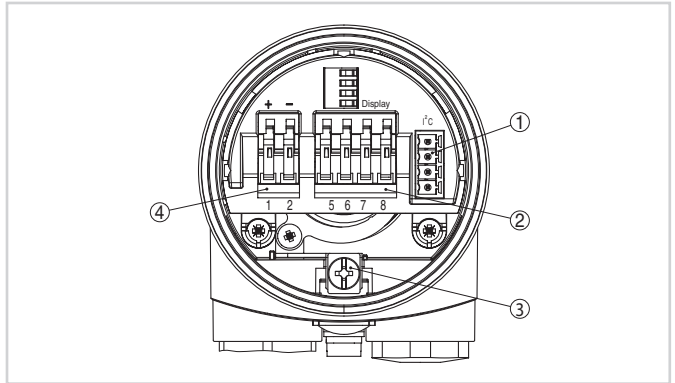


Настройка через PACTware или App

Настройка через чужие системы

Также настройка может выполняться с помощью HART-коммуникатора или программ других производителей, например AMST[™] или PDM.

Электрическое подключение

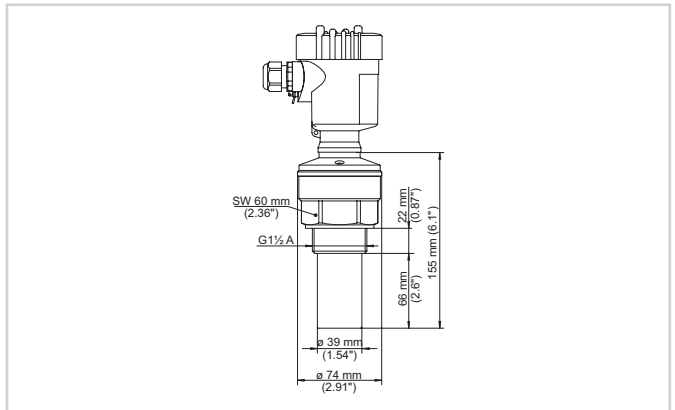


Отсек электроники и подключения (однокамерный корпус)

- 1 Разъем для VEGACONNECT (интерфейс I²C)
- 2 Пружинные контакты для подключения выносного индикатора VEGADIS 61
- 3 Клемма заземления для подключения экрана кабеля
- 4 Подпружиненные контакты для подключения питания и сигнального выхода

Порядок электрического подключения устройства см. в Руководстве по эксплуатации на нашей домашней странице www.vega.com/downloads.

Размеры



Размеры VEGASON 61

Информация

Дальнейшую информацию об изделиях VEGA см. на www.vega.com.

В разделе загрузок на www.vega.com/downloads можно найти руководства по эксплуатации, информацию по применению в различных отраслях промышленности, разрешения на применение, чертежи устройств и др.

В разделе бесплатных загрузок находятся также файлы GSD и EDD для систем Profibus PA и файлы DD и CFF для систем Foundation Fieldbus.

Выбор устройств

Под заголовком "Specify product" на www.vega.com и "Products" можно выбрать принцип измерения и устройство, подходящее для применения.

Подробные сведения об исполнениях устройства см. в "Configurator" на www.vega.com и "Products".

Лист технических данных

Контакт

Контакты VEGA можно найти на нашей домашней странице www.vega.com в разделе "Contact".