

# Руководство по эксплуатации

Емкостной уровнемер со стержневым  
зондом для непрерывного измерения  
уровня

## VEGACAL 63

Profibus PA



Document ID: 30028



# VEGA

## Содержание

<b>1</b>	<b>О данном документе</b>	
1.1	Функция .....	4
1.2	Целевая группа .....	4
1.3	Используемые символы .....	4
<b>2</b>	<b>В целях безопасности</b>	
2.1	Требования к персоналу .....	5
2.2	Надлежащее применение .....	5
2.3	Предупреждение о неправильном применении .....	5
2.4	Общие указания по безопасности .....	5
2.5	Маркировка безопасности на устройстве .....	6
2.6	Соответствие ЕС .....	6
2.7	Исполнение Рекомендаций NAMUR .....	6
2.8	Монтаж и эксплуатация в США и Канаде .....	6
2.9	Указания по безопасности для Ex-зон .....	7
2.10	Экологическая безопасность .....	7
<b>3</b>	<b>Описание изделия</b>	
3.1	Структура .....	8
3.2	Принцип работы .....	9
3.3	Настройка .....	11
3.4	Упаковка, транспортировка и хранение .....	11
3.5	Принадлежности и запасные части .....	12
<b>4</b>	<b>Монтаж</b>	
4.1	Общие указания .....	14
4.2	Указания по монтажу .....	16
<b>5</b>	<b>Подключение к источнику питания</b>	
5.1	Подготовка к подключению .....	18
5.2	Порядок подключения .....	19
5.3	Схема подключения (однокамерный корпус) .....	20
5.4	Схема подключения (двухкамерный корпус) .....	22
5.5	Схема подключения (двухкамерный корпус Ex d) .....	24
5.6	Схема подключения - исполнение IP 66/IP 68, 1 bar .....	26
<b>6</b>	<b>Начальная установка с помощью модуля индикации и настройки PLICSCOM</b>	
6.1	Краткое описание .....	27
6.2	Установка модуля индикации и настройки .....	27
6.3	Система настройки .....	28
6.4	Порядок начальной установки .....	29
6.5	Схема меню .....	40
6.10	Сохранение данных параметрирования .....	41
<b>7</b>	<b>Начальная установка с помощью PACTware и другого программного обеспечения для настройки</b>	
7.1	Подключение ПК .....	42
7.2	Параметрирование с помощью PACTware .....	43
7.3	Параметрирование с помощью AMS™ и PDM .....	44
7.4	Сохранение данных параметрирования .....	44
<b>8</b>	<b>Обслуживание и устранение неисправностей</b>	

8.1	Обслуживание.....	45
8.2	Устранение неисправностей.....	45
8.3	Замена блока электроники.....	47
8.4	Действия при необходимости ремонта.....	47
<b>9</b>	<b>Демонтаж</b>	
9.1	Порядок демонтажа.....	49
9.2	Утилизация.....	49
<b>10</b>	<b>Приложение</b>	
10.1	Технические данные.....	50
10.2	Profibus PA.....	55
10.3	Размеры.....	59
10.4	Защита прав на интеллектуальную собственность.....	62
10.5	Товарный знак.....	62

### Дополнительная документация



#### Информация:

Дополнительная документация включается в комплект поставки в зависимости от исполнения прибора. См. гл. "Описание".

### Инструкции для принадлежностей и запасных частей



#### Рекомендация:

Для обеспечения безопасной эксплуатации VEGACAL 63 предлагаются различные принадлежности и запасные части с соответствующей документацией:

- 27720 - VEGADIS 61
- 30531 - Блок электроники VEGACAL серии 60
- 34296 - Защитный кожух
- 31088 - Фланцы DIN-EN-ASME-JIS

Редакция:2017-04-06

## 1 О данном документе

### 1.1 Функция

Данное руководство содержит необходимую информацию для монтажа, подключения и начальной установки устройства, а также важные указания по обслуживанию, устранению неисправностей, замены частей и безопасности пользователя. Перед пуском устройства в эксплуатацию прочитайте руководство по эксплуатации и храните его поблизости от устройства как составную часть устройства, доступную в любой момент.

### 1.2 Целевая группа

Данное руководство по эксплуатации предназначено для обученного персонала. При работе персонал должен иметь и исполнять изложенные здесь инструкции.

### 1.3 Используемые символы



#### Информация, указания, рекомендации

Символ обозначает дополнительную полезную информацию.



**Осторожно:** Несоблюдение данной инструкции может привести к неисправности или сбою в работе.



**Предупреждение:** Несоблюдение данной инструкции может нанести вред персоналу и/или привести к повреждению прибора.



**Опасно:** Несоблюдение данной инструкции может привести к серьезному травмированию персонала и/или разрушению прибора.



#### Применения Ex

Символ обозначает специальные инструкции для применений во взрывоопасных зонах.



#### Применения SIL

Этот символ обозначает указания по функциональной безопасности, которые должны соблюдаться при применениях, связанных с безопасностью.



#### Список

Ненумерованный список не подразумевает определенного порядка действий.



#### Действие

Стрелка обозначает отдельное действие.



#### Порядок действий

Нумерованный список подразумевает определенный порядок действий.



#### Утилизация батарей

Этот символ обозначает особые указания по утилизации батарей и аккумуляторов.

## 2 В целях безопасности

### 2.1 Требования к персоналу

Данное руководство предназначено только для обученного и допущенного к работе с прибором персонала.

При работе на устройстве и с устройством необходимо всегда носить требуемые средства индивидуальной защиты.

### 2.2 Надлежащее применение

Датчик VEGACAL 63 предназначен для непрерывного измерения уровня.

Область применения см. в гл. "Описание".

Эксплуатационная безопасность устройства обеспечивается только при надлежащем применении в соответствии с данными, приведенными в руководстве по эксплуатации и дополнительных инструкциях.

Для обеспечения безопасности и соблюдения гарантийных обязательств, любое вмешательство, помимо мер, описанных в данном руководстве, может осуществляться только персоналом, уполномоченным изготовителем. Самовольные переделки или изменения категорически запрещены.

### 2.3 Предупреждение о неправильном применении

Не соответствующее требованиям или назначению использование устройства может привести к связанным с применением опасностям, например, к переполнению емкости или повреждению компонентов установки из-за неправильного монтажа или настройки, вследствие чего может быть нанесен ущерб персоналу, оборудованию или окружающей среде, а также защитным свойствам прибора.

### 2.4 Общие указания по безопасности

Устройство соответствует современному уровню техники с учетом общепринятых требований и норм. Устройство разрешается эксплуатировать только в исправном и технически безопасном состоянии. Ответственность за безаварийную эксплуатацию лежит на лице, эксплуатирующем устройство. При применении в агрессивных или коррозионных средах, где сбой устройства может привести к опасности, лицо, эксплуатирующее устройство, должно соответствующими мерами убедиться в правильной работе устройства.

Лицо, эксплуатирующее устройство, также несет ответственность за соответствие техники безопасности действующим и вновь устанавливаемым нормам в течение всего срока эксплуатации.

При эксплуатации необходимо соблюдать изложенные в данном руководстве указания по безопасности, действующие

требования к монтажу электрооборудования, а также нормы и условия техники безопасности.

Для обеспечения безопасности и соблюдения гарантийных обязательств, любое вмешательство, помимо мер, описанных в данном руководстве, может осуществляться только персоналом, уполномоченным изготовителем. Самовольные переделки или изменения категорически запрещены. Из соображений безопасности, могут применяться только указанные производителем принадлежности.

Для исключения опасностей, следует соблюдать нанесенные на устройство маркировки и указания по безопасности, сверяясь относительно их значения с этим руководством по эксплуатации.

## 2.5 Маркировка безопасности на устройстве

Следует соблюдать нанесенные на устройство обозначения и рекомендации по безопасности.

## 2.6 Соответствие ЕС

Устройство выполняет требования соответствующих директив Европейского союза, что подтверждено испытаниями и нанесением знака CE.

Декларация соответствия ЕС доступна на нашей домашней странице [www.vega.com/downloads](http://www.vega.com/downloads).

## 2.7 Исполнение Рекомендаций NAMUR

Объединение NAMUR представляет интересы автоматизации промышленных технологических процессов в Германии. Выпущенные Рекомендации NAMUR действуют как стандарты в сфере промышленного приборного обеспечения.

Устройство выполняет требования следующих Рекомендаций NAMUR:

- NE 21 – Электромагнитная совместимость оборудования
- NE 43 – Уровень сигнала для информации об отказе измерительных преобразователей
- NE 53 – Совместимость промышленных приборов и компонентов индикации/настройки

Дополнительные сведения см. на [www.namur.de](http://www.namur.de).

## 2.8 Монтаж и эксплуатация в США и Канаде

Это указание действует исключительно для США и Канады, поэтому соответствующий текст ниже дан только на английском языке.

Installations in the US shall comply with the relevant requirements of the National Electrical Code (ANSI/NFPA 70).

Installations in Canada shall comply with the relevant requirements of the Canadian Electrical Code

## 2.9 Указания по безопасности для Ex-зон

Для Ex-применений следует соблюдать специальные указания по безопасности, которые являются составной частью данного руководства по эксплуатации и прилагаются к нему для каждого поставляемого устройства с Ex-разрешением.

## 2.10 Экологическая безопасность

Защита окружающей среды является одной из наших важнейших задач. Принятая на нашем предприятии система экологического контроля сертифицирована в соответствии с DIN EN ISO 14001 и обеспечивает постоянное совершенствование комплекса мер по защите окружающей среды.

Защите окружающей среды будет способствовать соблюдение рекомендаций, изложенных в следующих разделах данного руководства:

- Глава "Упаковка, транспортировка и хранение"
- Глава "Утилизация"

## 3 Описание изделия

### 3.1 Структура

#### Комплект поставки

Комплект поставки включает:

- Уровнемер VEGACAL 63
- Документация
  - Данное руководство по эксплуатации
  - Инструкция "Модуль индикации и настройки PLICSCOM" (опция)
  - Инструкция "Модуль индикации и настройки с подогревом" (вариант)
  - Инструкция "Штекерный разъем для датчиков непрерывного измерения" (вариант)
  - "Указания по безопасности" (для Ex-исполнений)
  - При необходимости, прочая документация

#### Компоненты

VEGACAL 63 состоит из следующих компонентов:

- Присоединение и измерительный зонд
- Корпус с электроникой
- Крышка корпуса

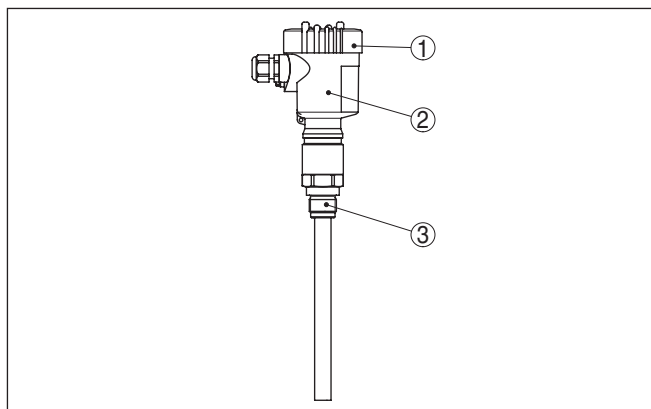


Рис. 1: VEGACAL 63 в исполнении со стержнем и пластиковым корпусом

- 1 Крышка корпуса
- 2 Корпус с электроникой
- 3 Присоединение

#### Типовой шильдик

Типовой шильдик содержит важные данные для идентификации и применения прибора:

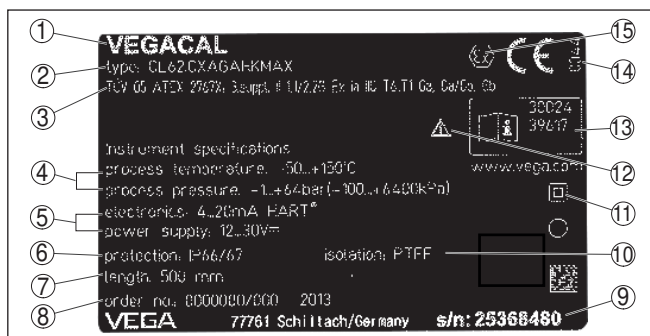


Рис. 2: Данные на типовом шильдике (пример)

- 1 Тип устройства
- 2 Код изделия
- 3 Сертификация
- 4 Температура процесса и окружающей среды, давление процесса
- 5 Питание и сигнальный выход электроники
- 6 Степень защиты
- 7 Длина зонда
- 8 Номер заказа
- 9 Серийный номер устройства
- 10 Материал контактирующих деталей
- 11 Символ класса защиты прибора
- 12 Указание по соблюдению документации устройства
- 13 Идент. номера документации
- 14 Орган по сертификации для маркировки CE
- 15 Директивы

На сайте [www.vega.com](http://www.vega.com) через меню "VEGA Tools" и "Instrument search" по серийному номеру можно узнать спецификацию устройства при его поставке. Серийный номер также находится внутри устройства.

### 3.2 Принцип работы

#### Область применения

VEGACAL 63 предназначен для измерения уровня на проводящих и непроводящих жидкостях.

Стержневой измерительный зонд полностью изолированный, испытанная механическая конструкция обеспечивает высокую функциональную надежность.

#### Принцип действия

Измерительный электрод, продукт и стенка емкости образуют электрический конденсатор. Емкость конденсатора зависит от трех факторов.

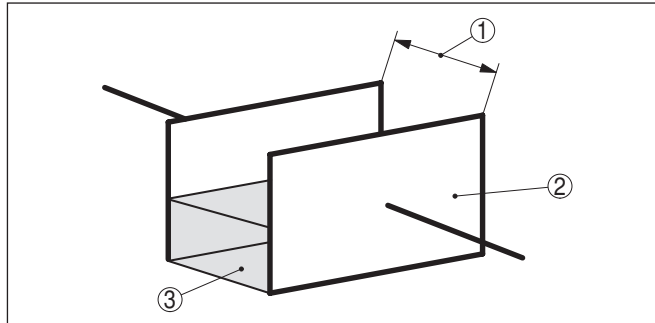


Рис. 3: Принцип действия - плоский конденсатор

- 1 Расстояние между поверхностями электродов
- 2 Величина поверхностей электродов
- 3 Вид диэлектрика между электродами

При этом пластинами конденсатора служат электрод и стенка емкости. Продукт и изоляция являются диэлектриками. Диэлектрическая проницаемость изоляции и проводящего продукта выше, чем у воздуха, поэтому при увеличении уровня покрытия электрода продуктом электрическая емкость конденсатора увеличивается.

Изменение электрической емкости и изменение сопротивления преобразуются электроникой прибора в сигнал, пропорциональный уровню заполнения.

### Питание и связь с шиной

Питание осуществляется через соединитель шинных сегментов Profibus DP/PA или через карту VEGALOG 571 EP. Двухпроводный кабель, соотв. Спецификации Profibus, служит для подачи питания и цифровой передачи сигнала нескольких датчиков. Профиль устройства VEGACAL 63 соответствует версии 3.0 Спецификации профиля.

Питание подсветки модуля индикации и настройки осуществляется от датчика. Для этого необходим определенный уровень рабочего напряжения.

Напряжение питания см. п. "Технические данные".

Для дополнительного подогрева модуля требуется отдельное рабочее напряжение (см. Инструкцию "Модуль индикации и настройки с подогревом").

Данная функция не поддерживается для приборов во взрывозащищенном исполнении.

### GSD/EDD

Файлы GSD (файл исходных данных устройства) и растровые файлы, необходимые для проектирования сети Profibus-DP-(PA), можно скачать с домашней страницы фирмы VEGA ([www.vega.com](http://www.vega.com)). Там же имеются соответствующие сертификаты. Для получения полного набора функций датчика в среде PDM дополнительно требуется файл EDD (описание устройства), который загружается с указанной страницы. Соответствующие файлы также можно заказать на CD (код заказа "DRIVER.S").

### 3.3 Настройка

Настройка устройства может выполняться с помощью следующих средств:

- С модулем индикации и настройки
- Соответствующий VEGA-DTM, интегрированный в программное обеспечение для настройки по стандарту FDT/DTM, например PACTware, и ПК
- Программное обеспечение для настройки PDM

### 3.4 Упаковка, транспортировка и хранение

#### Упаковка

Прибор поставляется в упаковке, обеспечивающей его защиту во время транспортировки. Соответствие упаковки обычным транспортным требованиям проверено согласно ISO 4180.

Упаковка прибора в стандартном исполнении состоит из экологически чистого и поддающегося переработке картона. Для упаковки приборов в специальном исполнении также применяются пенополиэтилен и полиэтиленовая пленка, которые можно утилизировать на специальных перерабатывающих предприятиях.

#### Транспортировка

Транспортировка должна выполняться в соответствии с указаниями на транспортной упаковке. Несоблюдение таких указаний может привести к повреждению прибора.

#### Осмотр после транспортировки

При получении доставленное оборудование должно быть незамедлительно проверено в отношении комплектности и отсутствия транспортных повреждений. Установленные транспортные повреждения и скрытые недостатки должны быть оформлены в соответствующем порядке.

#### Хранение

До монтажа упаковки должны храниться в закрытом виде и с учетом имеющейся маркировки складирования и хранения.

Если нет иных указаний, необходимо соблюдать следующие условия хранения:

- Не хранить на открытом воздухе
- Хранить в сухом месте при отсутствии пыли
- Не подвергать воздействию агрессивных сред
- Защитить от солнечных лучей
- Избегать механических ударов

#### Температура хранения и транспортировки

- Температура хранения и транспортировки: см. "Приложение - Технические данные - Условия окружающей среды"
- Относительная влажность воздуха 20 ... 85 %

#### Подъем и переноска

При весе устройств свыше 18 кг (39.68 lbs), для подъема и переноски следует применять предназначенные и разрешенные для этого приспособления.

### 3.5 Принадлежности и запасные части

#### PLICSCOM

Модуль индикации и настройки PLICSCOM предназначен для индикации измеренных значений, настройки и диагностики датчика. Модуль является съемным и может быть установлен в датчике и снят с него в любое время.

Встроенный модуль Bluetooth (опция) обеспечивает возможность настройки через стандартные настроечные устройства:<sup>1)</sup>

- Смартфон/планшет (iOS или Android)
- ПК/ноутбук с адаптером Bluetooth-USB (OC Windows)

Дальнейшую информацию см. в Руководстве по эксплуатации "*Модуль индикации и настройки PLICSCOM*" (Идент. номер документа 27835).

#### VEGACONNECT

Интерфейсный адаптер VEGACONNECT предназначен для подключения приборов к интерфейсу USB персонального компьютера. Для параметрирования необходимо программное обеспечение для настройки PACTware и VEGA-DTM.

Дальнейшую информацию см. в Руководстве по эксплуатации "*Интерфейсный адаптер VEGACONNECT*" (Идент. номер документа 32628).

#### VEGADIS 82

VEGADIS 82 предназначен для индикации измеренных значений и настройки датчиков с протоколом HART. Выносной блок индикации и настройки подключается в линию сигнала 4 ... 20 mA/HART.

Дальнейшую информацию см. в Руководстве по эксплуатации "*VEGADIS 82 4 ... 20 mA/HART*" (Идент. номер документа 45300).

#### Защитный колпак

Защитный колпак предохраняет корпус датчика от загрязнения и сильного нагрева из-за солнечных лучей.

Подробную информацию см. в Инструкции "*Защитный колпак*" (Идент. номер документа 34296).

#### Фланцы

Резьбовые фланцы могут иметь различное исполнение в соответствии со следующими стандартами: DIN 2501, EN 1092-1, BS 10, ASME B 16.5, JIS B 2210-1984, GOST 12821-80.

Подробную информацию см. в Инструкции "*Фланцы соотв. DIN-EN-ASME-JIS*".

#### Экранирующая трубка

Для применения экранирующей трубы имеются различные причины.

##### Образование конденсата

При сильном конденсатообразовании стекающий конденсат может привести к изменению точности. В этом случае рекомендуется **Экранирование от образования конденсата**. Конденсат будет стекать снаружи экранирующей трубки.

<sup>1)</sup> Функцию Bluetooth в случае VEGADIS 82 можно будет использовать только некоторое время спустя.

Экранирующая трубка обычно применяется, например, при образовании конденсата или наличии патрубков. Наряду со стандартным исполнением имеется исполнение для вакуума со специальным уплотнением. Если экранирующая трубка погружается в жидкость, рекомендуется применять вакуумплотное исполнение.

#### **Патрубок**

В случае высокого патрубка экранирующая трубка помогает увеличить чувствительность измерительного зонда, тем самым компенсируется влияние патрубка. Рекомендуется исполнение

#### **Емкостное экранирование, вакуумплотное**

При боковом монтаже на измерительном зонде может накапливаться осадок продукта. Часть измерительного зонда, заключенная в экранирующую трубку, становится неактивной и потому не чувствительной к влиянию патрубка или осадка продукта. Таким образом, экранирующая трубка исключает переменные влияния продукта и обеспечивает стабильные измерительные отношения. Рекомендуется исполнение

#### **Емкостное экранирование, вакуумплотное.**

## 4 Монтаж

### 4.1 Общие указания

#### Применимость при данных условиях процесса

Части устройства, контактирующие с измеряемой средой, а именно: чувствительный элемент, уплотнение и присоединение, - должны быть применимы при данных условиях процесса. Необходимо учитывать давление процесса, температуру процесса и химические свойства среды.

Соответствующие данные см. в гл. "Технические данные" или на типовом шильдике.

#### Пригодность для условий окружающей среды

Устройство件годно для нормальных и дополнительных условий окружающей среды согласно DIN/EN/IEC/ANSI/ISA/UL/CSA 61010-1.

#### Монтажная позиция

Монтажное положение прибора должно быть удобным для монтажа и подключения, а также доступным для установки модуля индикации и настройки. Корпус прибора можно повернуть без инструмента на 330°. Модуль индикации и настройки также можно установить в одном из четырех положений со сдвигом на 90°.

#### Сварочные работы

Для предотвращения повреждения блока электроники индуктивными наводками, перед сварочными работами на емкости рекомендуется вынуть блок электроники из корпуса датчика.

Перед сваркой измерительный зонд нужно заземлить прямо на стержне или тросе.

#### Обращение с прибором

У приборов с резьбовым присоединением запрещается заворачивать резьбу, держась за корпус прибора! В противном случае может быть повреждена вращательная механика корпуса.

Для завинчивания использовать предусмотренный для этого шестигранник присоединения.

#### Влажность

Использовать рекомендуемый кабель (см. "Подключение к источнику питания") и туго затянуть кабельный ввод.

Для защиты устройства от попадания влаги рекомендуется соединительный кабель перед кабельным вводом направить вниз, чтобы влага от дождя или конденсата могла с него стекать. Данные рекомендации применимы, прежде всего, при монтаже на открытом воздухе, в помещениях с повышенной влажностью (например там, где осуществляется очистка), а также на емкостях с охлаждением или подогревом.

Для соблюдения степени защиты устройства крышка устройства при эксплуатации должна быть закрыта и, соответственно, застопорена.

Убедитесь, что указанная в гл. "Технические данные" степень загрязнения подходит к имеющимся условиям окружающей среды.

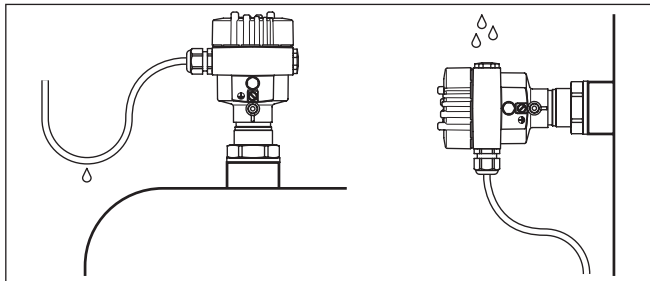


Рис. 4: Меры против попадания влаги

### Давление/вануум

На емкостях с пониженным или избыточным давлением следует уплотнить присоединение. Материал уплотнения должен быть стойким к измеряемой среде и температуре процесса.

Макс. допустимое давление см. в п. "Технические данные" или на типовом шильдике датчика.

Изолирующие материалы уплотнения (например, тефлоновая лента на резьбе) могут нарушить необходимое электрическое соединение с металлической емкостью. Поэтому рекомендуется заземлить измерительный зонд на емкость или использовать проводящий уплотнительный материал.

### Материал емкости

#### Металлическая емкость

Для обеспечения достаточного электрического соединения с емкостью механическое присоединение измерительного зонда должно быть электрически связано с емкостью.

Для уплотнения используйте проводящие материалы, например медь или свинец. Изолирующие материалы, например при оборачивании резьбы тефлоновой лентой, могут нарушить необходимое электрическое соединение с металлической емкостью. Поэтому нужно либо заземлить зонд на емкость, либо использовать проводящие уплотнительные материалы.

#### Непроводящая емкость

В случае емкости из непроводящего материала (например, пластика), необходимо обеспечить второй полюс конденсатора, например, с помощью концентрической трубы.

### Формы емкости

Емкостной измерительный зонд должен монтироваться вертикально или параллельно по отношению к противоположному электроду. Это прежде всего необходимо в случае непроводящего продукта.

Вследствие переменного расстояния от стенки емкости в горизонтальных цилиндрах, сферических емкостях или прочих ассиметричных резервуарах получаются нелинейные значения уровня.

### Отверстия под кабельные вводы с резьбой NPT Кабельные вводы

Поэтому на непроводящих продуктах нужно использовать концентрическую трубку или линейаризовать измерительный сигнал.

### Метрическая резьба

В случае корпусов устройств с метрической резьбой отверстий под кабельные вводы, кабельные вводы ввертываются на заводе. Кабельные вводы закрыты пластиковыми заглушками для защиты при транспортировке.

Перед выполнением электрического подключения эти заглушки необходимо снять.

### Резьба NPT

У устройств, корпус которых имеет отверстия под кабельные вводы с самоуплотняющимися резьбами NPT, при поставке с завода кабельные вводы могут быть не установлены. Поэтому для защиты при транспортировке свободные отверстия под кабельные вводы закрыты красными защитными колпачками.

Перед пуском в эксплуатацию эти защитные колпачки должны быть заменены сертифицированными кабельными вводами или подходящими заглушками.

### Монтажная позиция

## 4.2 Указания по монтажу

Во время работы измерительный зонд не должен касаться внутренних конструкций или стенки емкости. Кроме того, измеренное значение может изменяться, если расстояние от стенки значительно колеблется. Поэтому рекомендуется изолирующее закрепление конца зонда.

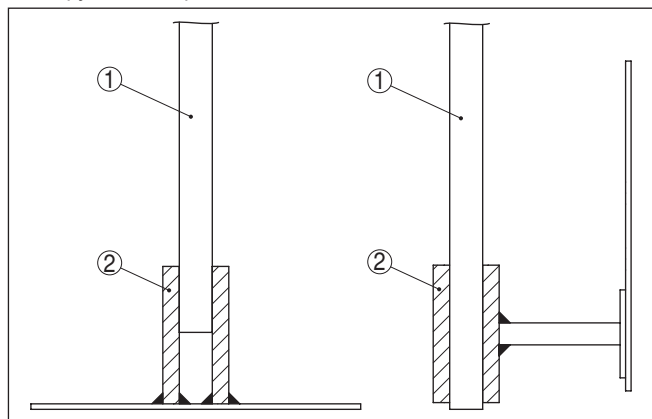


Рис. 5: Фиксация измерительного зонда

- 1 Измерительный зонд
- 2 Пластиковая муфта

На емкостях с коническим дном датчик рекомендуется монтировать по центру емкости, чтобы измерение было возможно вплоть до дна емкости.

**Втекающий продукт**

Монтаж устройства в зоне струи заполнения может привести к нежелательным ошибкам измерения. Поэтому рекомендуется монтировать устройство на таком месте в емкости, где не будет помех от заливных отверстий, мешалок и т.п.

Данная рекомендация действует, прежде всего, для датчиков с длинным электродом.

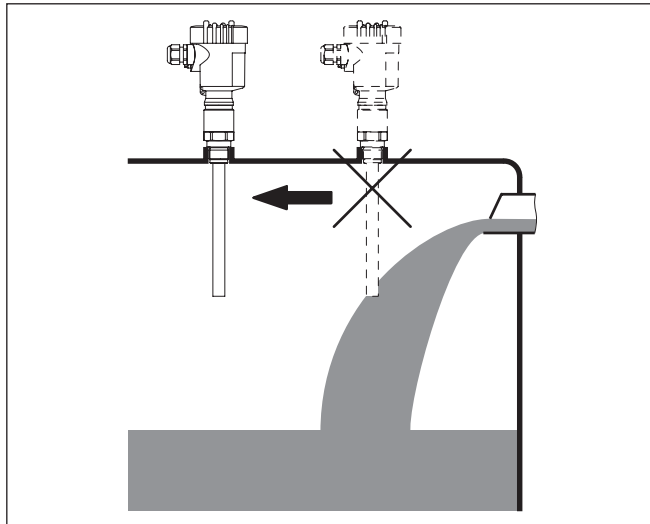


Рис. 6: Втекающий продукт

**Момент затяжки при фланце с покрытием PTFE**

Фланцы с покрытием PTFE необходимо крепить винтами с дополнительными тарельчатыми пружинами, чтобы компенсировать нормальную потерю предварительного натяжения через уплотнительный материал. Равномерно затяните винты с указанным в технических данных моментом затяжки. Значение момента затяжки может отличаться в зависимости от условий процесса и окружающей среды. В отдельных случаях проверьте непроницаемость на месте.

## 5 Подключение к источнику питания

### 5.1 Подготовка к подключению

#### Указания по безопасности

Основные указания по безопасности:



#### Внимание!

Подключать только при отсутствии напряжения.

- Электрическое подключение на месте эксплуатации может производиться только обученным и допущенным квалифицированным персоналом.
- Если возможны перенапряжения, установить защиту от перенапряжений.

#### Питание

Питание осуществляется через соединитель сегментов DP/PA. Диапазон напряжения питания различается в зависимости от исполнения прибора. Данные по питанию см. в гл. "Технические данные".

#### Соединительный кабель

Подключение выполняется с помощью экранированного кабеля в соответствии со спецификацией Profibus. Подача питания и передача цифрового сигнала осуществляются по одному и тому же двухпроводному соединительному кабелю.

Применяемый кабель должен проявлять требуемую термостойкость и пожарную безопасность для максимальной возможной температуры окружающей среды.

Для устройств с корпусом и кабельным вводом используйте кабель круглого сечения. Для обеспечения уплотнительного действия кабельного ввода (степени защиты IP), проверьте, для какого диаметра кабеля применим данный кабельный ввод.

Используйте кабельный ввод, подходящий для данного диаметра кабеля.

Подключение осуществляется в соответствии со спецификацией Profibus. В частности, нужно предусмотреть соответствующие оконечные нагрузки шины.

Подробную информацию о спецификации кабеля, монтаже и топологии см. в Руководстве "Profibus PA - User and Installation Guideline" на сайте [www.profibus.com](http://www.profibus.com).

#### Кабельный ввод ½ NPT

Исполнение прибора с кабельным вводом ½ NPT и пластиковым корпусом имеет металлическую резьбовую вставку ½".



#### Осторожно!

Кабельный ввод NPT или стальная трубка должны вворачиваться в резьбовую вставку без смазки. Обычные смазки могут содержать присадки, разъедающие место соединения между резьбовой вставкой и пластиковым корпусом, что приводит к нарушению прочности соединения и герметичности корпуса.

**Экранирование кабеля и заземление**

В системах с выравниванием потенциалов кабельный экран на источнике питания, в соединительной коробке и на датчике нужно соединить непосредственно с потенциалом "земли". Для этого в датчике экран должен быть подключен прямо к внутренней клемме заземления. Внешняя клемма заземления на корпусе должна быть низкоомно соединена с выравниванием потенциалов.

В системах без выравнивания потенциалов, кабельный экран на источнике питания и на датчике подключите непосредственно к потенциалу "земли". В соединительной коробке и Т-распределителе экран короткого кабеля, идущего к датчику, не должен быть связан ни с потенциалом "земли", ни с другим экраном. Кабельные экраны к источнику питания и к следующему распределителю должны быть связаны между собой и через керамический конденсатор (напр., 1 нФ, 1500 В) соединены с потенциалом "земли". Тем самым подавляются низкочастотные уравнивательные токи, но сохраняется защитный эффект против высокочастотных помех.



Для применения во взрывоопасных зонах общая емкость кабеля и всех конденсаторов не должна превышать 10 нФ.



Для применения во взрывоопасных зонах соединительный кабель должен отвечать соответствующим требованиям. Следует исключить возможность уравнивательных токов в кабельном экране. При заземлении с обеих сторон это достигается за счет применения конденсатора или отдельного выравнивания потенциалов.

## 5.2 Порядок подключения

Выполнить следующее:

1. Отвинтить крышку корпуса.
2. Снять модуль индикации и настройки, если он установлен, повернув его влево.
3. Ослабить накидную гайку кабельного ввода и вынуть заглушку.
4. Удалить припл. 10 см обкладки кабеля, концы проводов зачистить припл. на 1 см.
5. Вставить кабель в датчик через кабельный ввод.
6. Открыть контакты, приподняв рычажки отверткой (см. рис. ниже).
7. Провода вставить в открытые контакты в соответствии со схемой подключения.

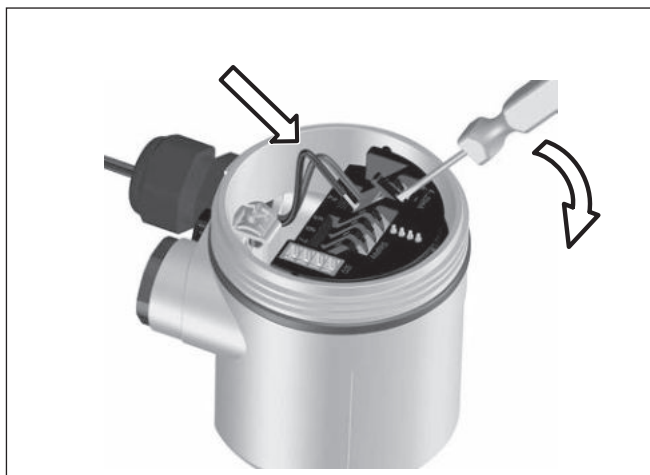


Рис. 7: Подключение к источнику питания: шаги 6 и 7

8. Закрыть контакты, нажав на рычажки, при этом должен быть слышен щелчок пружины контакта.
  9. Слегка потянув за провода, проверить надежность их закрепления в контактах
  10. Экран подключить к внутренней клемме заземления, а внешнюю клемму заземления соединить с выравниванием потенциалов.
  11. Туго затянуть гайку кабельного ввода. Уплотнительное кольцо должно полностью облегать кабель.
  12. Завинтить крышку корпуса.
- Электрическое подключение выполнено.

### 5.3 Схема подключения (однокамерный корпус)



Рисунки ниже действительны для исполнения без взрывозащиты, а также для исполнения Ex ia.

## Обзор корпусов

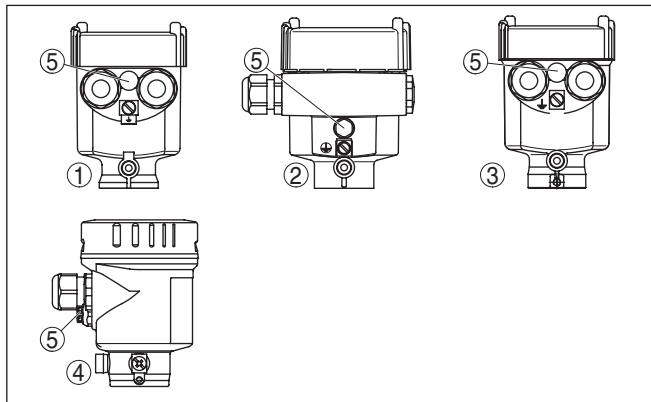


Рис. 8: Однокамерный корпус из различных материалов

- 1 Пластик
- 2 Алюминий
- 3 Нержавеющая сталь (точное литье)
- 4 Нержавеющая сталь (электрополированный)
- 5 Фильтрующий элемент для компенсации давления воздуха (для корпуса из любого материала). Заглушка (для корпуса из алюминия или нержавеющей стали) при исполнении IP 66/IP 68, 1 bar

## Отсек электроники и подключения

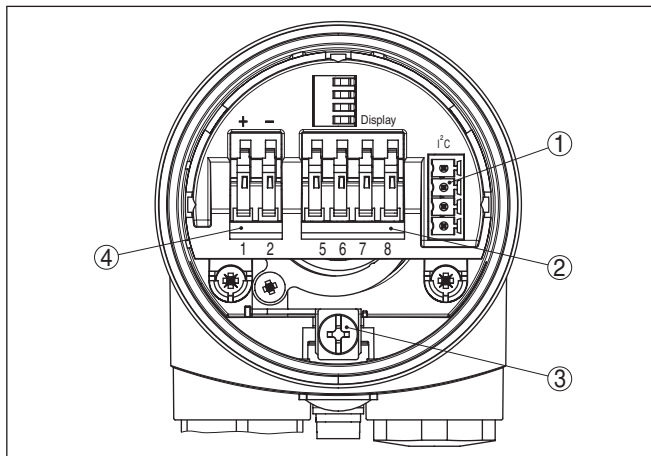


Рис. 9: Отсек электроники и подключения (однокамерный корпус)

- 1 Разъем для VEGACONNECT (интерфейс I<sup>2</sup>C)
- 2 Пружинные контакты для подключения выносного индикатора VEGADIS 61
- 3 Клемма заземления для подключения экрана кабеля
- 4 Пружинные контакты для источника питания

## Схема подключения

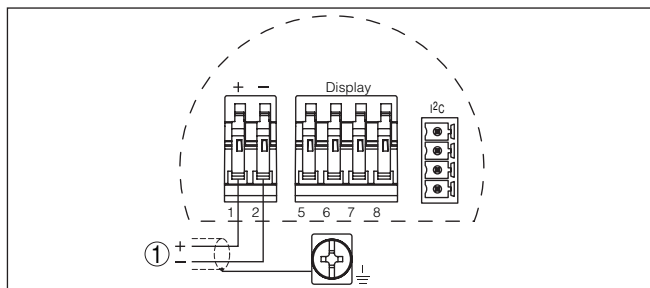


Рис. 10: Схема подключения (однокамерный корпус)

1 Питание, выход сигнала

## 5.4 Схема подключения (двухкамерный корпус)



Рисунки ниже действительны для исполнения без взрывозащиты, а также для исполнения Ex ia.

## Обзор корпусов

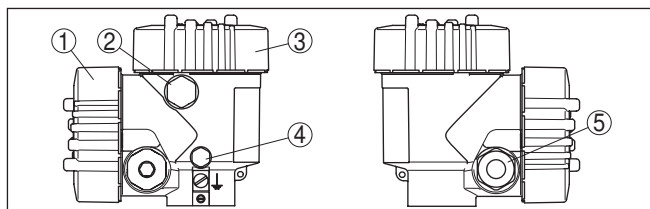


Рис. 11: Двухкамерный корпус

- 1 Крышка отсека подключения
- 2 Заглушка или разъем M12 x 1 для VEGADIS 61 (вариант)
- 3 Крышка отсека электроники
- 4 Фильтрующий элемент для компенсации давления воздуха
- 5 Кабельный ввод

### Отсек электроники

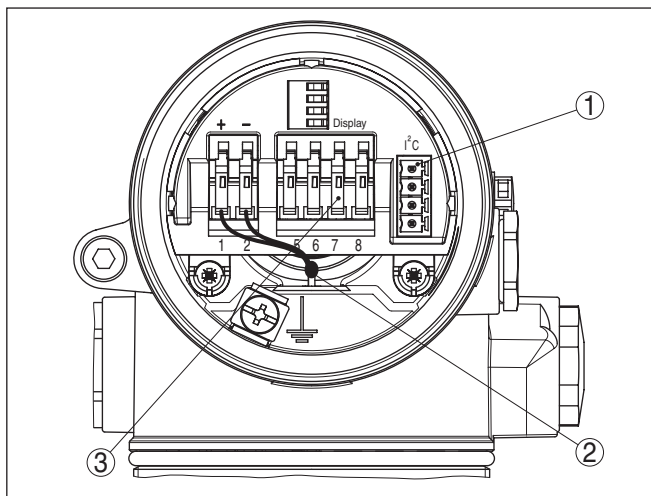


Рис. 12: Отсек электроники (двухкамерный корпус)

- 1 Разъем для VEGACONNECT (интерфейс I<sup>2</sup>C)
- 2 Внутренняя соединительная линия к отсеку подключения
- 3 Контакты для подключения VEGADIS 81

### Отсек подключения

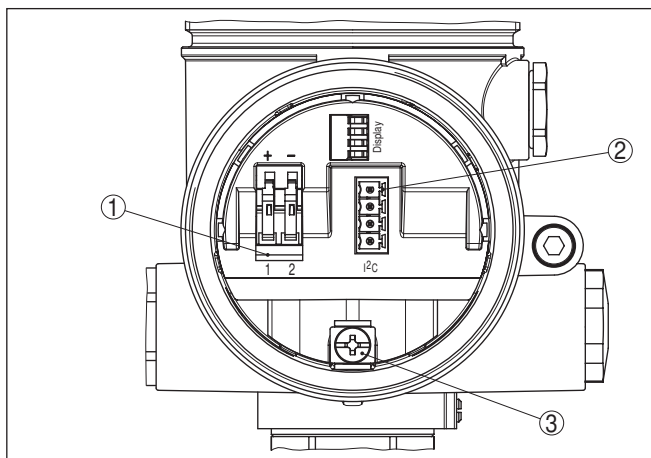


Рис. 13: Отсек подключения (двухкамерный корпус)

- 1 Пружинные контакты для источника питания
- 2 Разъем для VEGACONNECT (интерфейс I<sup>2</sup>C)
- 3 Клемма заземления для подключения экрана кабеля

## Схема подключения

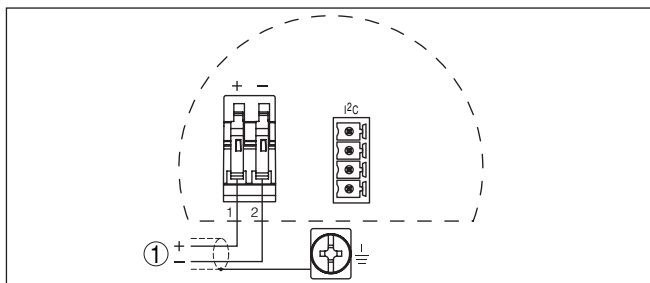


Рис. 14: Схема подключения (двухкамерный корпус)

1 Питание, выход сигнала

## 5.5 Схема подключения (двухкамерный корпус Ex d)

## Обзор корпусов

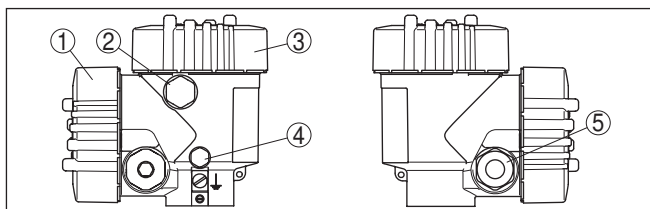


Рис. 15: Двухкамерный корпус

- 1 Крышка отсека подключения
- 2 Заглушка или разъем M12 x 1 для VEGADIS 61 (вариант)
- 3 Крышка отсека электроники
- 4 Фильтрующий элемент для компенсации давления воздуха
- 5 Кабельный ввод



## Схема подключения

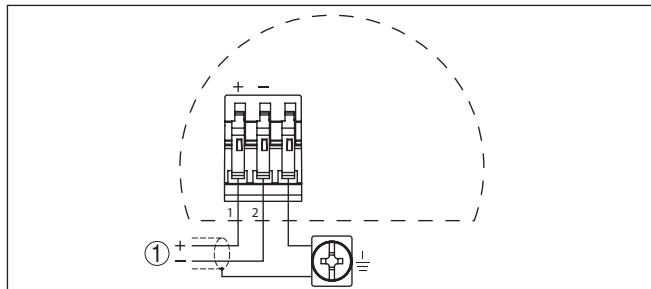


Рис. 18: Схема подключения (двухкамерный корпус, исполнение с комбинированной взрывозащитой Ex d ia)

1 Питание, выход сигнала

## 5.6 Схема подключения - исполнение IP 66/ IP 68, 1 bar

### Назначение проводов соединительного кабеля

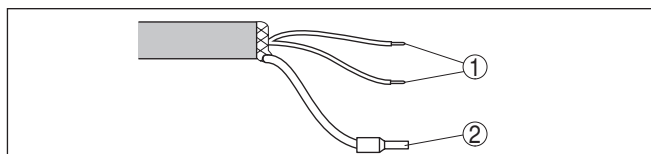


Рис. 19: Назначение проводов соединительного кабеля

- 1 Коричневый (+) и голубой (-): к источнику питания или системе формирования сигнала
- 2 Экранирование

## 6 Начальная установка с помощью модуля индикации и настройки PLICSCOM

Назначение/конфигурация

### 6.1 Краткое описание

Модуль индикации и настройки предназначен для индикации измеренных значений, настройки и диагностики. Модуль может быть установлен в следующих устройствах:

- Любой датчик семейства plics® (модуль устанавливается в однокамерном корпусе либо в двухкамерном корпусе в отсеке электроники или в отсеке подключения)
- Выносной блок индикации и настройки VEGADIS 61

Установка/снятие модуля индикации и настройки

### 6.2 Установка модуля индикации и настройки

Модуль индикации и настройки можно установить на датчике и снять с него в любой момент. Для этого не нужно отключать питание.

Выполнить следующее:

1. Отвинтить крышку корпуса.
2. Установить модуль индикации и настройки в желаемое положение на электронике (возможны четыре положения со сдвигом на 90°).
3. Модуль индикации и настройки установить на электронике и слегка повернуть вправо до щелчка.
4. Туго завинтить крышку корпуса со смотровым окошком.

Для демонтажа выполнить описанные выше действия в обратном порядке.

Питание модуля индикации и настройки осуществляется от датчика.



Рис. 20: Установка модуля индикации и настройки

**Примечание:**

При использовании установленного в устройстве модуля индикации и настройки для местной индикации требуется более высокая крышка корпуса с прозрачным окошком.

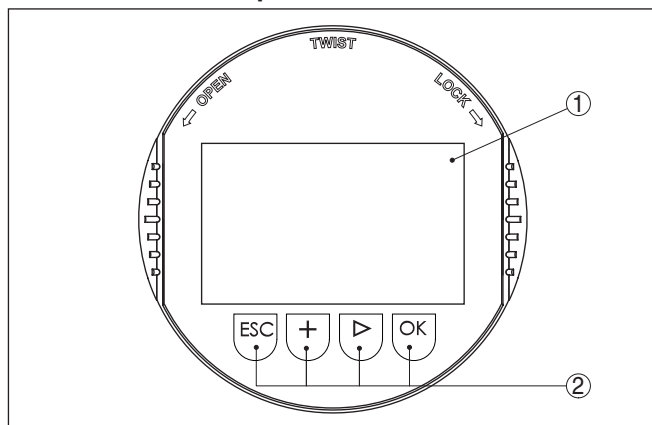
**6.3 Система настройки**

Рис. 21: Элементы индикации и настройки

- 1 ЖК-дисплей
- 2 Индикация номера пункта меню
- 3 Клавиши настройки

**Функции клавиш**

- Клавиша [OK]:

- переход к просмотру меню
- подтверждение выбора меню
- редактирование параметра
- сохранение значения
- Клавиша [**->**]:
  - смена меню
  - перемещение по списку
  - выбор позиции для редактирования
- Клавиша [**+**]:
  - изменение значения параметра
- Клавиша [**ESC**]:
  - отмена ввода
  - возврат в меню уровнем выше

### Система настройки

Прибор настраивается с помощью четырех клавиш и меню на жидкокристаллическом дисплее модуля индикации и настройки. Функции клавиш показаны на рисунке выше.

### Временные функции

Разовым нажатием клавиш [**+**] и [**->**] редактируемое значение и положение курсора изменяется на одну позицию. При нажатии длительностью более 1 с, изменение выполняется непрерывно. При одновременном нажатии клавиш [**OK**] и [**ESC**] в течение более 5 с, выполняется возврат в главное меню. При этом язык меню переключается на "English".

Через 60 мин. после последнего нажатия клавиши автоматически происходит возврат к отображению измеренных значений. Значения, не подтвержденные нажатием клавиши [**OK**], будут потеряны.

## 6.4 Порядок начальной установки

### Фаза включения

После подключения VEGACAL 63 к источнику питания или после восстановления напряжения в течение прилб. 30 сек. выполняется самопроверка прибора и происходит следующее:

- Внутренняя проверка электроники
- Индикация типа устройства, версии ПО и тега (обозначения) датчика
- кратковременное обращение байта состояния в значение неисправности.

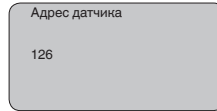
Затем отображается текущее измеренное значение и выдается соответствующий цифровой сигнал.<sup>2)</sup>

### Базовая установка - Адрес датчика

Датчики уровня и давления работают на шине Profibus PA как подчиненные устройства. Идентификация датчика в шине осуществляется по его индивидуальному адресу. Заводская установка адреса любого датчика равна 126. С этим адресом датчик можно подключить к имеющейся шине, после чего

<sup>2)</sup> Значения соответствуют текущему уровню и уже выполненным установкам, например заводской установке.

адрес датчика следует изменить. Изменение адреса датчика производится через данный пункт меню.



## Параметрирование

VEGACAL 63 измеряет электрическую емкость заполняющего продукта. Для отображения собственно уровня заполнения необходимо установить соответствие между измеренной электрической емкостью и уровнем заполнения в процентах. При выполнении этой установки вводится значение электрической емкости для пустого и полного резервуара.

Если нельзя полностью опорожнить или заполнить резервуар, то данную установку можно выполнить с двумя другими известными значениями уровня, например, 10 % и 90 %. При этом разность между установками "Пусто" и "Полно" должна быть как можно больше.

Данная установка используется для вычисления уровня заполнения.

Для выполнения данной установки VEGACAL 63 должен быть смонтирован на месте применения и требуется изменение уровня продукта в резервуаре.

Для установки оптимальных параметров измерения необходимо, последовательно выбирая пункты в меню "Базовая установка", ввести соответствующие значения.



### Рекомендация:

Если модуль индикации и настройки установлен на датчике для местной индикации, рекомендуется сохранить данные датчика в модуле индикации и настройки.

Используйте для этого функцию "Копировать данные датчика".

Установка параметров начинается с меню "Базовая установка".

## Установка Min.

Рекомендуется записать значения установок "Пусто" и "Полно", чтобы в случае ошибки при выполнении установки можно было повторить установку уже без изменения уровня заполнения резервуара.

Эти значения могут быть также полезны при выполнении повторной установки в случае замены блока электроники.

	%	Значение
Установка - Пусто		
Установка - Полно		

Tab. 1: Протокол установок



### Рекомендация:

Для установки Min. необходимо опорожнить емкость до минимального уровня, а для установки Max. - заполнить емкость

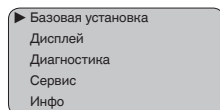
до максимального уровня. Если емкость уже заполнена, начните с установки Max.

**Примечание:**

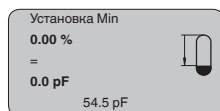
Для установки Min. уровень продукта в емкости должен быть минимально возможным.

Выполнить следующее:

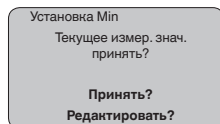
1. Нажатием **[OK]** перейти от индикации измеренных значений в главное меню.



2. С помощью **[->]** выбрать меню **Базовая установка** и подтвердить нажатием **[OK]**. На дисплее появится меню "Установка Min".



3. Нажатием **[OK]** перейти к редактированию значения установки. С помощью **[OK]** перейти в окно выбора.



4. Можно принять текущее измеренное значение или перейти в режим редактирования. Для редактирования значения курсор с помощью **[->]** перенести на желаемую позицию. С помощью **[+]** установить желаемое значение в % и сохранить его нажатием **[OK]**. Курсор переходит на значение электрической емкости.
5. Установленному процентному значению будет соответствовать показанное внизу текущее значение электрической емкости в pF. Ввести это значение для пустого резервуара.
6. Подтвердить установку клавишей **[OK]** и с помощью **[->]** перейти к установке Max.

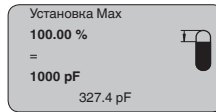
**Установка Max.**

Заполнить емкость до максимально возможного уровня.

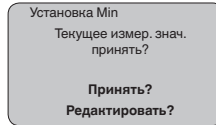
**Примечание:**

Для обеспечения точности установки Max. емкость должна быть максимально заполнена.

Выполнить следующее:



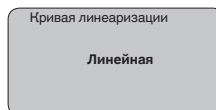
1. Нажатием **[OK]** перейти к редактированию значения установки. С помощью **[OK]** перейти в окно выбора.



2. Можно принять текущее измеренное значение или перейти в режим редактирования. Для редактирования значения курсор с помощью **[->]** перенести на желаемую позицию. С помощью **[+]** установить желаемое значение в % и сохранить его нажатием **[OK]**. Курсор переходит на значение электрической емкости.
3. Установленному процентному значению будет соответствовать показанное внизу текущее значение электрической емкости в pF. Ввести это значение для полного резервуара.
4. Сохранить установку нажатием **[OK]**.

### Базовая установка - Кривая линеаризации

Линеаризация необходима в том случае, когда требуется индикация или вывод измеренных значений в единицах объема, а объем емкости изменяется нелинейно по отношению к уровню ее заполнения, например когда емкость горизонтальная цилиндрическая или сферическая. Для таких типов емкостей заданы кривые линеаризации, представляющие отношение между уровнем заполнения в процентах и объемом емкости. При активировании соответствующей кривой линеаризации на дисплей выводятся правильные процентные значения объема. Для индикации объема не в процентах, а, например, в литрах или килограммах, можно дополнительно в меню "Дисплей" задать пересчет.



После ввода необходимых параметров сохранить установку и с помощью клавиши **[->]** перейти к следующему пункту меню.



#### Осторожно!

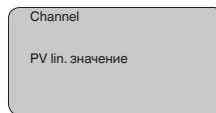
При применении VEGACAL 63 с соответствующим разрешением как части защиты от переполнения по WHG необходимо учитывать следующее:

Если выбрана кривая линеаризации, измерительный сигнал более не будет обязательно линейным по отношению к уровню заполнения. Это следует учитывать, особенно при установке точки переключения предельного сигнализатора.

## Базовая установка - Channel

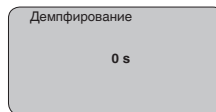
Канал (Channel) является переключателем входа для функционального блока (FB) датчика. Внутри функционального блока производится дополнительный пересчет (Out-Scale). В данном меню выбирается значение для функционального блока:

- SV1 (Secondary Value 1):
  - Проценты (для радаров, ультразвука и направленных микроволн)
  - Давление или высота (для преобразователей давления)
- SV2 (Secondary Value 2):
  - Расстояние (для радаров, ультразвука и направленных микроволн)
  - Проценты (для преобразователей давления)
- PV (Primary Value):
  - Линеаризованное процентное значение



## Базовая установка - Демпфирование

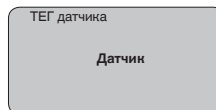
Для устранения колебаний значений на дисплее, например в связи с волнением поверхности продукта, можно установить демпфирование, задав время в пределах от 0 до 999 секунд. При этом следует учитывать, что время реакции полного измерения и задержки реакции на быстрое изменение измеряемых величин также увеличится. Обычно для выравнивания дисплея измеренных значений достаточно нескольких секунд.



После ввода необходимых параметров сохранить установку и с помощью клавиши [→] перейти к следующему пункту меню.

## Базовая установка - ТЕГ датчика

В этом пункте меню можно ввести ясное обозначение датчика, например наименование места измерения, продукта или емкости. В цифровых системах и в документации для больших установок такое обозначение вводится для точной идентификации отдельных мест измерения.



На этом базовая установка завершена и с помощью клавиши [ESC] можно вернуться в главное меню.

### Меню настройки дисплея

Радарные датчики, датчики с направленными микроволнами и ультразвуковые датчики выдают следующие значения:

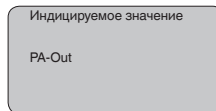
## Дисплей - Индицируемое значение

- SV1 (Secondary Value 1): процентное значение в соответствии со значениями установки
- SV2 (Secondary Value 2): значение расстояния до пересчета со значениями установки
- PV (Primary Value): линейаризованное процентное значение
- PA-Out (значение после исполнения всего функционального блока): Выход PA

Преобразователь давление выдает следующие измеренные значения:

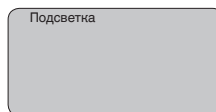
- SV1 (Secondary Value 1): значение давления или высоты до пересчета со значениями установки
- SV2 (Secondary Value 2): процентное значение в соответствии со значениями установки
- PV (Primary Value): линейаризованное процентное значение
- PA-Out (значение после исполнения всего функционального блока): Выход PA
- Температура

В меню "Дисплей" задается, какое из этих значений будет отображаться на дисплее.



### Дисплей - Подсветка

Интегрированная подсветка дисплея включается через операционное меню. Функция зависит от уровня напряжения питания, см. "Технические данные/ Напряжение питания".

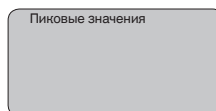


По умолчанию подсветка выключена.

### Диагностика - Пиковые значения

В датчике сохраняются минимальное и максимальное измеренные значения. Эти значения отображаются через меню "Пиковые значения".

- Min. и Max. расстояние в m(d)
- Min. и Max. температура

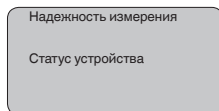


### Диагностика - Статус устройства

В данном меню отображается информация о состоянии устройства. При отсутствии ошибок выводится статус "OK". При неисправности будет мигать соответствующий код ошибки, например "E013". Дополнительно может отображаться текстовое описание ошибки: "Отсутствует измеренное значение".

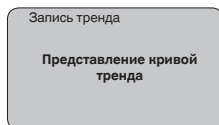
**Информация:**

Код ошибки и ее текстовое описание также отображаются на дисплее измеренных значений.

**Запись тренда**

Пуск записи "**Тренда**", в зависимости от датчика, позволяет записать до 3000 измеренных значений. Записанные значения могут быть отображены в виде тренда по оси времени. При заполнении памяти самые старые значения стираются.

Измеренные значения представляются в единицах измерения рF.

**Информация:**

По умолчанию запись тренда выключена. Включить запись тренда можно через меню "*Пуск записи тренда*".

**Сервис - Доп. значение PA**

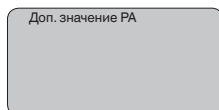
Profibus циклически передает два значения. Первое значение выбирается в меню "*Channel*". Выбор дополнительного циклического значения производится через меню "*Доп. значение PA*".

Для радарных датчиков, датчиков с направленными микроволнами и ультразвуковых датчиков возможны следующие значения:

- SV1 (Secondary Value 1): процентное значение в соответствии со значениями установки
- SV2 (Secondary Value 2): значение расстояния до пересчета со значениями установки
- PV (Primary Value): линейаризованное процентное значение

Для преобразователей давления возможны следующие значения:

- SV1 (Secondary Value 1): значение давления или высоты до пересчета со значениями установки
- SV2 (Secondary Value 2): процентное значение в соответствии со значениями установки
- PV (Primary Value): линейаризованное процентное значение



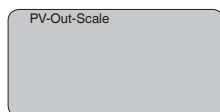
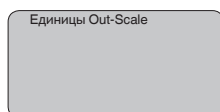
**Сервис - Задание Out-Scale**

В данном меню задаются единицы и пересчет для значения PA-Out. Данные установки действуют также для значений, отображаемых на дисплее модуля индикации и настройки, если в меню "Индицируемое значение" было задано значение PA-Out.

В меню "Единицы Out-Scale" можно выбрать следующие значения:

- Давление (только для преобразователей давления)
- Высота
- Масса
- Расход
- Объем
- Прочие (без единиц, %, mA)

В меню "PV-Out-Scale" вводится желаемое числовое значение с десятичной запятой для 0 % и 100 % измеренного значения.

**Сервис - Моделирование**

Данное меню позволяет моделировать желаемые значения уровня и давления через токовый выход, с помощью чего проверяется канал передачи сигнала, например через подключенное устройство индикации или входную карту системы управления.

Возможно моделирование следующих значений:

- Проценты
- Ток
- Давление (для преобразователей давления)
- Расстояние (для радарных датчиков и датчиков с направленными микроволнами)

Выбор моделируемого значения для датчиков Profibus PA осуществляется через функцию "Channel" в меню "Базовая установка".

Для запуска моделирования:

1. Нажать **[OK]**
2. Клавишей **[->]** выбрать желаемую величину моделирования и подтвердить нажатием **[OK]**
3. С помощью **[+]** и **[->]** установить желаемое цифровое значение.
4. Нажать **[OK]**

Выполняется моделирование, при этом датчики 4 ... 20 mA/HART выдают токовое значение, а датчики Profibus PA или Foundation Fieldbus - цифровое значение.

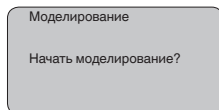
Для остановки моделирования:

→ Нажать **[ESC]**



### Информация:

Моделирование останавливается автоматически через 10 минут после последнего нажатия клавиши.



## Сброс

### Базовая установка

Функция "Сброс" позволяет восстановить заводскую настройку датчика.

Выполняется сброс следующих значений:

Функция	Значение сброса
Установка Max	3000 pF
Установка Min	0 pF
Демпфирование $t_i$	0 s
Линеаризация	Линейная
ТЕГ датчика	Датчик
Дисплей	PA-Out 1
Channel (PV)	lin %
Доп. значение PA (PV)	lin %
Единицы Out-Scale	%
PV Out-Scale	0.00 lin-% = 0.0 % 100.0 lin-% = 100 %



### Информация:

Все остальные параметры сбрасываются до стандартных значений по Спецификации Profibus PA.

### Специальные параметры

Все специальные параметры сбрасываются до установленных на заводе значений.

### Пиковые значения

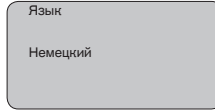
Минимальное и максимальное значения сбрасываются до текущего значения.

## Сервис - Язык

На заводе язык меню устанавливается в соответствии с заказом. Язык меню можно изменить. Например, в версии программного обеспечения 3.50 возможны следующие языки:

- Deutsch
- English
- Français
- Español

- Русский
- Italiano
- Netherlands
- Japanese
- Chinese



### Копировать данные датчика

Посредством данной функции выполняется следующее:

- Считывание данных параметрирования из датчика в модуль индикации и настройки
- Запись данных параметрирования из модуля индикации и настройки в датчик

Данные сохраняются в памяти EEPROM модуля индикации и настройки, в том числе при отключении питания, и могут быть записаны из модуля в другие датчики или перенесены в новый датчик в случае замены.

Вид и объем копируемых данных зависит от типа датчика.

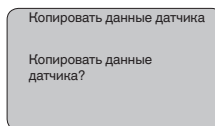


### Информация:

Перед записью данных в датчик выполняется проверка соответствия данных типу датчика. Если данные не соответствуют, выдается сообщение об ошибке и функция копирования блокируется. При записи данных в датчик отображается тип устройства, которому соответствуют копируемые данные, а также имеющийся у датчика тег.

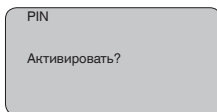
Проверяется следующее:

- Версия ПО
- Разрешение WHG
- Активация SIL
- Принцип измерения
- Выход сигнала



### Сервис - PIN

В данном меню можно активировать/деактивировать PIN. Четырехзначный PIN позволяет защитить данные датчика от несанкционированного доступа и случайного изменения. Если PIN активирован постоянно, то его можно временно деактивировать (примерно на 60 минут). На заводе PIN устанавливается на 0000.



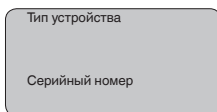
При активированном PIN доступны только следующие функции:

- Выбор меню и отображение данных
- Считывание данных из датчика в модуль индикации и настройки

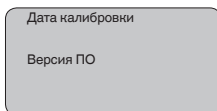
### Инфо

В этом меню можно получить следующую информацию о датчике:

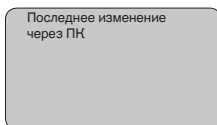
- Тип устройства
- Серийный номер: 8-значное число, например 12345678



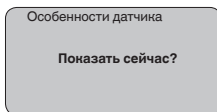
- Дата калибровки: дата заводской калибровки
- Версия ПО: версия ПО датчика при выпуске



- Последнее изменение через ПК: дата последнего изменения параметров датчика через ПК

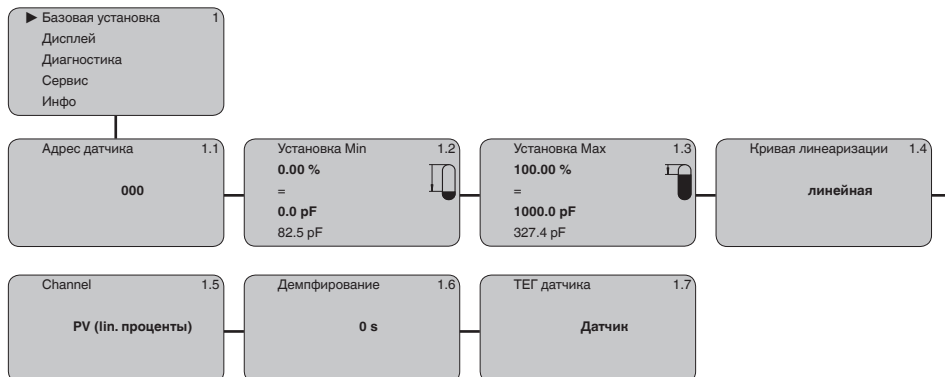


- Особенности датчика, например: вид взрывозащиты, тип присоединения, уплотнение, измерительная ячейка, диапазон измерения, электроника, корпус, кабельный ввод, разъем, длина кабеля и т.д.

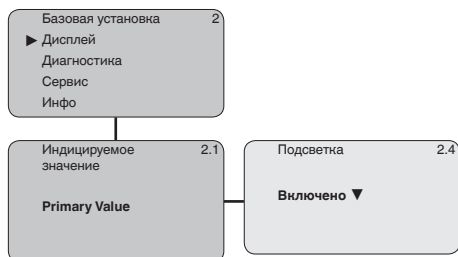


## 6.5 Схема меню

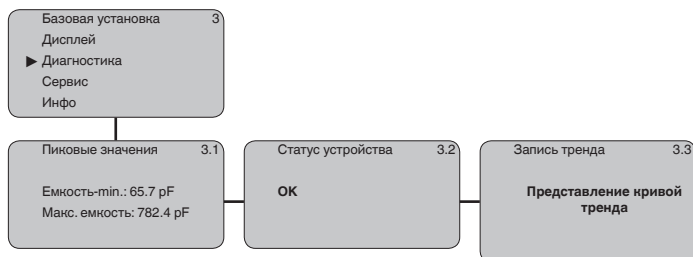
### Базовая установка



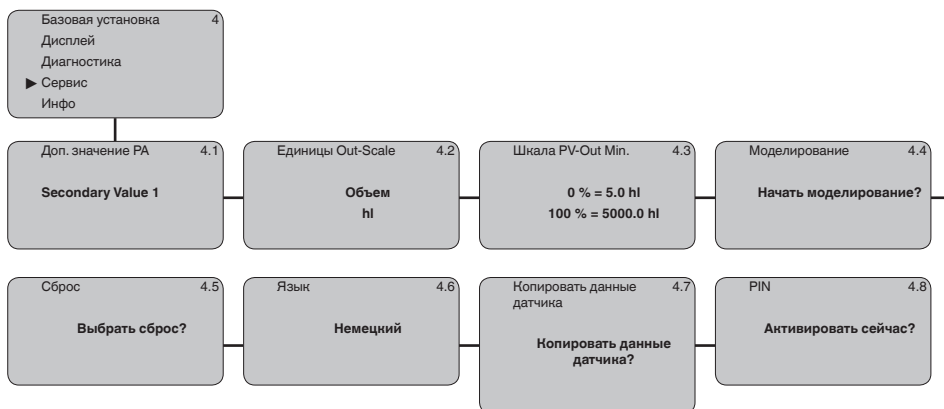
### Дисплей



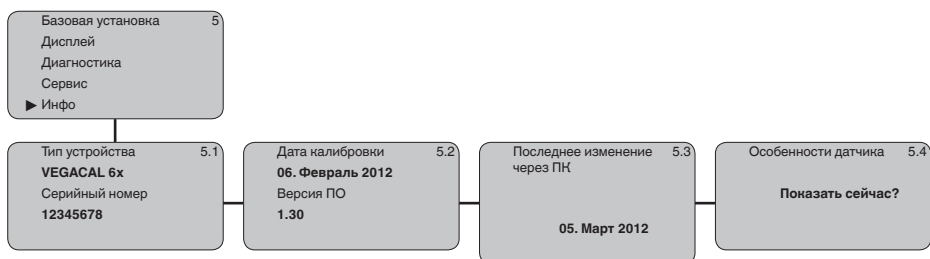
### Диагностика



### Сервис



### Инфо



## 6.10 Сохранение данных параметрирования

Для сервисных целей рекомендуется записать данные установки, например, в этом руководстве по эксплуатации, а также сохранить их в архиве.

При наличии модуля индикации и настройки, данные установки VEGACAL 63 можно считывать из датчика и сохранять их в модуле (см. Руководство по эксплуатации "Модуль индикации и настройки", меню "Копировать данные датчика"). Данные долговременно сохраняются в модуле, в том числе при отсутствии питания датчика.

При замене датчика модуль индикации и настройки устанавливается на новом датчике, и сохраненные в модуле данные установки записываются в новый датчик также через меню "Копировать данные датчика".

## 7 Начальная установка с помощью PACTware и другого программного обеспечения для настройки

### 7.1 Подключение ПК

VEGACONNECT прямо на датчике

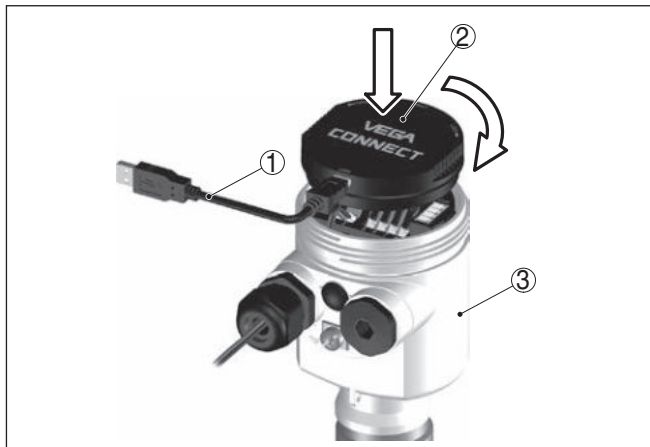


Рис. 22: Подключение ПК через VEGACONNECT прямо на датчике

- 1 Кабель USB к ПК
- 2 VEGACONNECT
- 3 Датчик

VEGACONNECT подключен внешне

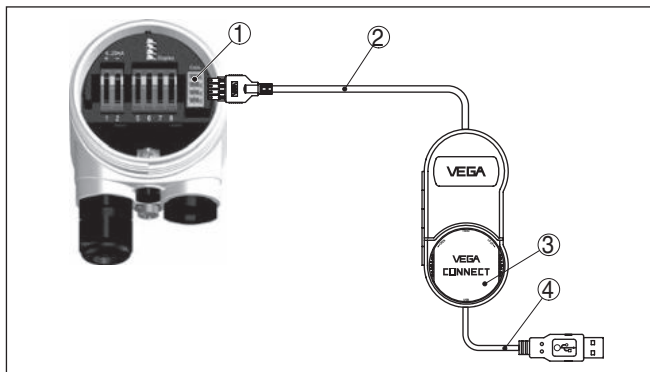


Рис. 23: Подключение через подключенный внешне VEGACONNECT

- 1 Интерфейс шины I<sup>2</sup>C (Com.) на датчике
- 2 Соединительный кабель I<sup>2</sup>C интерфейсного адаптера VEGACONNECT
- 3 VEGACONNECT
- 4 Кабель USB к ПК

Требуемые компоненты:

- VEGACAL 63

- ПК с PACTware и подходящим VEGA-DTM
- VEGACONNECT
- Источник питания или устройство формирования сигнала

## 7.2 Параметрирование с помощью PACTware

### Условия

Параметрирование устройства может выполняться с помощью персонального компьютера с программным обеспечением для настройки PACTware с интегрированными в него драйверами устройства (DTM) по стандарту FDT. В состав Коллекции DTM вместе со всеми имеющимися DTM включается текущая версия PACTware. Драйверы DTM могут интегрироваться и в другие программные оболочки, соответствующие стандарту FDT.



### Примечание:

Для обеспечения поддержки всех функций устройства необходимо использовать последнюю версию Коллекции DTM. Однако следует учитывать, что не все описанные функции могут быть доступны в случае старой версии программного обеспечения самого устройства. Новую версию программного обеспечения устройства можно загрузить с нашей домашней страницы в Интернете. Описание процедуры обновления ПО устройства также доступно через Интернет.

Параметрирование с помощью "Коллекции DTM/PACTware" описано в соответствующем руководстве, которое поставляется вместе с Коллекцией DTM, а также может быть загружено с нашей домашней страницы. Подробную информацию см. в онлайн-справке PACTware и DTM.

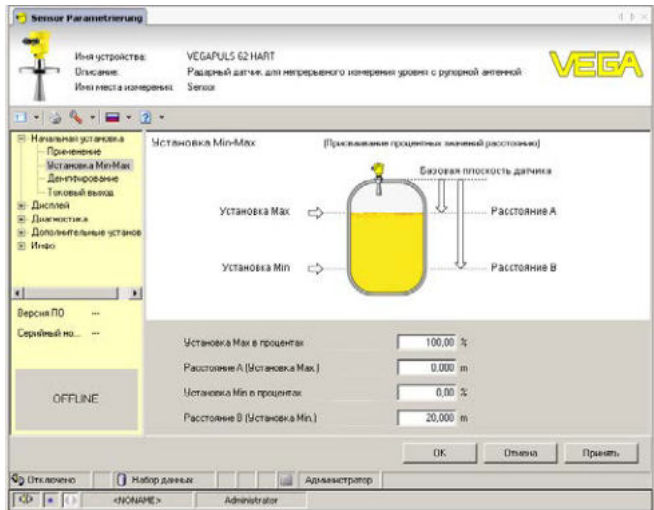


Рис. 24: Вид DTM (пример)

Стандартная версия/  
Полная версия

Все DTM устройств поставляются в двух версиях: бесплатной стандартной и платной полной версии. В стандартной версии

имеются все функции для полной начальной установки, помощник создания проектов, функции сохранения/печати проектов, функции импорта/экспорта.

Полная версия имеет расширенные возможности печати проектов и функцию сохранения измеренных значений и эхо-кривых. В полную версию также включена программа расчета резервуара и мультивьюер для индикации и анализа сохраненных измеренных значений и эхо-кривых.

Стандартную версию можно загрузить с [www.vega.com/downloads](http://www.vega.com/downloads). Полную версию можно получить на CD через наше представительство в вашем регионе.

### **7.3 Параметрирование с помощью AMS™ и PDM**

Для датчиков VEGA имеются также описания устройства в виде DD или EDD для программного обеспечения AMS™ и PDM. Эти описания уже включены в текущие версии AMS™ и PDM.

Для более старых версий AMS™ и PDM эти описания можно бесплатно загрузить с [www.vega.com](http://www.vega.com).

### **7.4 Сохранение данных параметрирования**

Рекомендуется записать или сохранить данные параметрирования датчика для дальнейшего использования или настройки.

Лицензированная профессиональная версия Коллекции VEGA DTM и PACTware обеспечивает возможности сохранения и печати проектов.

## 8 Обслуживание и устранение неисправностей

### 8.1 Обслуживание

При использовании по назначению и нормальной эксплуатации особое обслуживание не требуется.

### 8.2 Устранение неисправностей

#### Состояние при неисправностях

Лицо, эксплуатирующее устройство, должно принять соответствующие меры для устранения возникших неисправностей.

#### Причины неисправностей

Работа VEGACAL 63 характеризуется высокой надежностью. Однако возможны отказы, источником которых может стать:

- Датчик
- Процесс
- Питание
- Формирование сигнала

#### Устранение неисправностей

В случае отказа сначала необходимо проверить выходной сигнал, а также сообщения об ошибках на модуле индикации и настройки. Более широкие возможности диагностики имеются при использовании ПК с PACTware и подходящим DTM. В большинстве случаев это позволяет установить и устранить причину отказа.

#### 24-часовая сервисная горячая линия

Если указанные меры не дают результата, в экстренных случаях звоните на сервисную горячую линию VEGA по тел. **+49 1805 858550**.

Горячая линия работает круглосуточно семь дней в неделю. Консультации даются на английском языке. Консультации бесплатные (без учета платы за телефонный звонок).

#### Проверка Profibus PA

В следующей таблице приведены возможные ошибки и меры по их устранению:

Ошибка	Причина	Устранение
Отказ сегмента при подключении следующего устройства	Превышено макс. значение тока питания от соединителя сегментов	Измерить потребление тока, уменьшить сегмент
Неверное представление измеренного значения в Simatic S5	Simatic S5 не может интерпретировать числовой формат IEEE измеренного значения	Установить модуль преобразования от Siemens
В Simatic S7 измеренное значение всегда представлено как 0	В ПЛК совместимо загружены только четыре байта	Использовать функциональный модуль SFC 14 для обеспечения возможности совместимой загрузки 5 байтов

Ошибка	Причина	Устранение
Измеренное значение на модуле индикации и настройки не соответствует значению на ПЛК	Меню "Дисплей - Индицируемое значение" не установлено на "PA-Out"	Проверить значения и, при необходимости, исправить
Отсутствует связь между ПЛК и сетью PA	Параметры шины и скорость передачи, зависящие от соединителя сегментов, установлены неверно	Проверить данные и, при необходимости, исправить
Прибор не появляется при установлении связи	Обращенная поляризация кабеля Profibus DP	Проверить соединительную линию и, при необходимости, исправить
	Неверная оконечная нагрузка	Проверить оконечную нагрузку в начале и в конце шины и, при необходимости, исправить в соотв. со спецификацией
	Прибор не подключен к сегменту, адрес присвоен дважды	Проверить и, при необходимости, исправить



При применении во взрывоопасных зонах следует учитывать требования к межкомпонентным соединениям искробезопасных цепей.

### Сообщения об ошибках на модуле индикации и настройки

Ошибка	Причина	Устранение
E013	Отсутствует измеренное значение	<ul style="list-style-type: none"> <li>● Повреждение изоляции электрода, короткое замыкание из-за проникновения проводящего продукта</li> <li>● Заменить устройство или отправить его на ремонт</li> </ul>
	Короткое замыкание внутри зонда, например, из-за влаги в корпусе	<ul style="list-style-type: none"> <li>● Удалить блок электроники из измерительного зонда и проверить сопротивление между обозначенными контактами согласно рис. в п. "Проверка сопротивления внутри измерительного зонда".</li> <li>● Никакие из контактов не должны иметь соединения между собой (высокоомного)</li> <li>● Если такое соединение существует - заменить устройство или отправить его на ремонт</li> </ul>
E017	Диапазон установки слишком малый	Переустановить диапазон, увеличив интервал между установками Min и Max
E036	Отсутствует исполнимое ПО датчика	Выполнить обновление ПО или отправить устройство на ремонт
E113	Коммуникационный конфликт	Заменить устройство или отправить его на ремонт

### Действия после устранения неисправностей

После устранения неисправности, если это необходимо в связи с причиной неисправности и принятыми мерами по ее устранению, повторно выполнить действия, описанные в п. "Пуск в эксплуатацию".

### 8.3 Замена блока электроники

Дефектный блок электроники может быть заменен самим пользователем.



Для Ex-применений могут применяться только устройства и блоки электроники с соответствующей маркировкой взрывозащиты.

Запасной блок электроники можно заказать через соответствующее представительство VEGA.

#### Серийный номер датчика

В новый блок электроники необходимо загрузить данные датчика. Такие данные могут быть загружены:

- на заводе VEGA
- на месте самим пользователем

В обоих случаях требуется ввести серийный номер датчика. Серийный номер находится на шильдике датчика, а также в накладной на прибор.



#### Информация:

При загрузке на месте сначала необходимо скачать через Интернет данные спецификации заказа датчика (см. Руководство по эксплуатации *Блок электроники*).

#### Назначение

Блоки электроники соответствуют типу датчика и различаются по сигнальному выходу или питанию. Ниже приведен список имеющихся блоков электроники.

Блоки электроники подходят для всех датчиков серии 60 и различаются только по выходному сигналу.

Имеются следующие типы:

- CL-E60H (4 ... 20 mA/HART)
- CL-E60P (Profibus PA)
- CL-E60F (Foundation Fieldbus)



Для Ex-применений может применяться только блок электроники с соответствующей маркировкой взрывозащиты.

### 8.4 Действия при необходимости ремонта

Формуляр для возврата устройства на ремонт и описание процедуры можно найти в разделе загрузок [www.vega.com](http://www.vega.com).

Заполнение такого формуляра позволит быстро и без дополнительных запросов произвести ремонт.

При необходимости ремонта сделать следующее:

- Распечатать и заполнить бланк для каждого прибора
- Прибор очистить и упаковать для транспортировки
- Заполненный формуляр и имеющиеся данные безопасности прикрепить снаружи на упаковку
- Адрес для обратной доставки можно узнать у нашего представителя в вашем регионе. Наши региональные

представительства см. на нашей домашней странице  
[www.vega.com](http://www.vega.com).

## 9 Демонтаж

### 9.1 Порядок демонтажа



#### **Внимание!**

При наличии опасных рабочих условий (емкость или трубопровод под давлением, высокая температура, агрессивный или ядовитый продукт и т.п.), демонтаж следует выполнять с соблюдением соответствующих норм техники безопасности.

Выполнить действия, описанные в п. "Монтаж" и "Подключение к источнику питания", в обратном порядке.

### 9.2 Утилизация

Устройство состоит из перерабатываемых материалов. Конструкция прибора позволяет легко отделить блок электроники.

#### **Директива WEEE 2002/96/EG**

Данное устройство не подлежит действию Директивы WEEE 2002/96/EG и соответствующих национальных законов.

Для утилизации устройство следует направлять прямо на специализированное предприятие, минуя коммунальные пункты сбора мусора, которые, в соответствии с Директивой WEEE, могут использоваться только для утилизации продуктов личного потребления.

Утилизация в соответствии с установленными требованиями исключает негативные последствия для человека и окружающей среды и позволяет повторно использовать ценные материалы.

Материалы: см. п. "Технические данные"

При невозможности утилизировать устройство самостоятельно, обращайтесь к изготовителю.

## 10 Приложение

### 10.1 Технические данные

#### Общие данные

Материал 316L соответствует нержавеющей сталям 1.4404 или 1.4435

Контактирующие с продуктом материалы

- Резьбовое присоединение 316L, St C22.8 (1.0460), Alloy C22 (2.4602)
- Фланцевое присоединение 316L, Alloy C22 (2.4602), PTFE-plattiert
- Уплотнение к процессу Klingersil C-4400
- Изоляция (полная) PTFE, PE
- Электрод (стержень, полная изоляция:  $\varnothing$  12 мм/0.472 in) 316L
- Электрод (стержень, полная изоляция:  $\varnothing$  16 мм) 316L

Не контактирующие с продуктом материалы

- Пластиковый корпус Пластик PBT (полиэстер)
- Алюминиевый корпус, литой под давлением Литой под давлением алюминий AlSi10Mg, порошковое покрытие на основе полиэстера
- Корпус из нержавеющей стали (точное литье) 316L
- Корпус из нержавеющей стали (электрополированный) 316L
- Уплотнение между корпусом и крышкой корпуса Silicon
- Клемма заземления 316L
- Кабельный ввод PA, нерж. сталь, латунь
- Уплотнение кабельного ввода NBR
- Транспортная заглушка кабельного ввода PA

Присоединения

- Трубная резьба, цилиндрическая (DIN 3852-A) G $\frac{1}{2}$ , G $\frac{3}{4}$ , G1, G1 $\frac{1}{2}$
- Трубная резьба, коническая (ASME B1.20.1)  $\frac{1}{2}$  NPT,  $\frac{3}{4}$  NPT, 1 NPT, 1 $\frac{1}{2}$  NPT
- Фланцы DIN от DN 20, ASME от 1"

Вес

- Вес прибора (в зависимости от присоединения) 0,8 ... 4 кг (0.18 ... 8.82 lbs)
- Вес стержня.  $\varnothing$  10 мм (0.394 in) 400 g/m (4 oz/ft)
- Вес стержня:  $\varnothing$  16 мм (0.63 in) 1100 g/m (12 oz/ft)

Длина датчика (L)

- Тип присоединения: резьбы и фланцы 0,1 ... 6 м (0.328 ... 19.69 ft)

– Присоединение: фланцы с покрытием PTFE	0,15 ... 6 м (0.492 ... 19.69 ft)
Макс. боковая нагрузка на стержень $\varnothing$ 10 мм (0.394 in)	10 Nm (7.4 lbf ft)
Макс. боковая нагрузка на стержень: $\varnothing$ 16 mm (0.63 in)	10 Nm (7.4 lbf ft)
Момент затяжки винтов фланца (min.)	60 Nm (44.25 lbf ft)
Макс. момент затяжки присоединительной резьбы - стержень $\varnothing$ 10 мм (0.394 in)	100 Nm (73 lbf ft)
Макс. момент затяжки присоединительной резьбы - стержень $\varnothing$ 16 мм (0.63 in)	100 Nm (73 lbf ft)
Момент затяжки для кабельных вводов NPT и кабелепроводной трубки	
– Пластиковый корпус	max. 10 Nm (7.376 lbf ft)
– Корпус из алюминия или нержавеющей стали	max. 50 Nm (36.88 lbf ft)

## Выходная величина

Выходной сигнал	Цифровой выходной сигнал, формат по IEEE-754
Адрес датчика	126 (заводская установка)
Значение тока	10 mA, $\pm 0.5$ mA
Демпфирование (63 % входной величины)	0 ... 999 с, устанавливаемое

## Входная величина

Измеряемая величина	Уровень жидкостей
Принцип измерения	Фазоизбирательная оценка полной проводимости (PSA)
Диапазон измерения	0 ... 3000 pF
Измерительная частота	270 kHz

## Точность измерения (по DIN EN 60770-1)

Эталонные условия по DIN EN 61298-1

– Температура	+18 ... +30 °C (+64 ... +86 °F)
– Относительная влажность воздуха	45 ... 75 %
– Давление воздуха	860 ... 1060 mbar/86 ... 106 kPa (12.5 ... 15.4 psig)

Температурная погрешность

– < 120 pF	< 1 pF
– > 120 pF	1 % текущего измеренного значения
Погрешность вследствие нелинейности	< 0,25 % полного диапазона измерения

**Условия окружающей среды**

Температура окружающей среды, хранения и транспортировки -40 ... +80 °C (-40 ... +176 °F)

**Условия процесса**

Давление процесса

- Резьбовые исполнения -1 ... 64 бар/-100 ... 6400 кПа (-14.5 ... 928 psig), в зависимости от присоединения
- Фланцевое исполнение -1 ... 64 бар/-100 ... 6400 кПа (-14.5 ... 928 psig), в зависимости от присоединения
- Фланцевое исполнение  $\geq 3''/DN 80$ , с покрытием -0,4 ... 64 бар/-40 ... 6400 кПа (-5.8 ... 928 psig), в зависимости от присоединения

Температура продукта (VEGACAL 63 из нерж. стали 316L)

- Изоляция PE -40 ... +80 °C (-40 ... +176 °F)
- Изоляция PTFE -50 ... +150 °C (-58 ... +302 °F)

Температура процесса (температура резьбы или фланца), с температурной вставкой (вариант, только с PTFE)

-50 ... +200 °C (-58 ... +392 °F)

Температура процесса VEGACAL 63 из стали C22.8

- Изоляция PE -20 ... +80 °C (-4 ... +176 °F)
- Изоляция PTFE -20 ... +150 °C (-4 ... +302 °F)

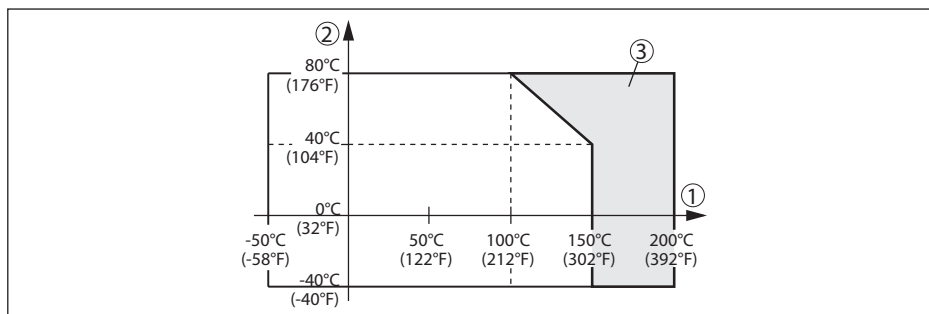


Рис. 25: Температура окружающей среды - Температура процесса

- 1 Температура процесса
- 2 Температура окружающей среды
- 3 Температурная зона с температурной вставкой

Диэлектрическая проницаемость  $\geq 1,5$

## Электромеханические данные - исполнение IP 66/IP 67 и IP 66/IP 68; 0,2 bar

### Кабельный ввод/Разъем<sup>3)</sup>

- |   |   |
|---|---|
| – Однокамерный корпус                   | – 1 x кабельный ввод M20 x 1,5 (кабель $\varnothing$ 5 ... 9 мм),<br>1 x заглушка M20 x 1,5<br>или:<br>– 1x колпачок M20x1,5; 1x заглушка M20x1,5<br>или:<br>– 1 x колпачок ½ NPT, 1 x заглушка ½ NPT<br>или:<br>– 1 x разъем (в зависимости от исполнения), 1 x заглушка M20 x 1,5   |
| – Двухкамерный корпус                   | – 1 x кабельный ввод M20 x 1,5 (кабель: $\varnothing$ 5 ... 9 мм),<br>1 x заглушка M20 x 1,5; 1 x заглушка M16 x 1,5 или вариант 1 x разъем M12 x 1 для выносного блока индикации и настройки<br>или:<br>– 1 x колпачок ½ NPT, 1 x заглушка ½ NPT, 1 x заглушка M16 x 1,5 или вариант 1 x разъем M12 x 1 для выносного блока индикации и настройки<br>или:<br>– 1 x разъем (в зависимости от исполнения), 1 x заглушка M20 x 1,5; 1 x заглушка M16 x 1,5 или вариант 1 x разъем M12 x 1 для выносного блока индикации и настройки |
| Пружинные контакты для провода сечением | < 2,5 мм <sup>2</sup> (AWG 14)  |

## Электромеханические данные - Исполнение IP 66/IP 68 (1 bar)

### Кабельный ввод

- |                       |  |
|-----------------------|--|
| – Однокамерный корпус | 1 x IP 68-кабельный ввод M20 x 1,5; 1 x заглушка M20 x 1,5                         |
| – Двухкамерный корпус | 1 x IP 68-кабельный ввод M20 x 1,5; 1 x заглушка M20 x 1,5; 1 x заглушка M16 x 1,5 |

### Соединительный кабель

- |                            |  |
|----------------------------|--|
| – Сечение провода          | 0,5 мм <sup>2</sup> (AWG 20)             |
| – Сопротивление жилы       | < 0,036 $\Omega$ /m (0.011 $\Omega$ /ft) |
| – Прочность при растяжении | < 1200 N (270 lbf)                       |
| – Стандартная длина        | 5 m (16.4 ft)                            |
| – Макс. длина              | 1000 m (3280 ft)                         |
| – Мин. радиус изгиба       | 25 мм (0.984 in) при 25 °C (77 °F)       |
| – Диаметр прилб.           | 8 mm (0.315 in)                          |
| – Цвет (стандартный, PE)   | Черный                                   |
| – Цвет (стандартный, PUR)  | Голубой                                  |
| – Цвет (исполнение Ex)     | Голубой                                  |

<sup>3)</sup> В зависимости от исполнения: M12 x 1, по DIN 43650, Harting, 7/8" FF.

### Модуль индикации и настройки

Питание и передача данных	через датчик
Индикатор	Жидкокристаллический точно-матричный дисплей
Элементы настройки	4 клавиши
Степень защиты	
– не установлен в датчике	IP 20
– установлен в датчике без крышки	IP 40
Температура окружающей среды (модуль индикации и настройки)	-20 ... +70 °C (-4 ... +158 °F)
Материал	
– Корпус	ABS
– Смотровое окошко	Полиэстеровая пленка

### Питание

Рабочее напряжение	
– Устройство не-Ex	9 ... 32 V DC
– Устройство Ex ia	9 ... 24 V DC
– Устройство Ex d ia	16 ... 32 V DC
Рабочее напряжение - с подсветкой модуля индикации и настройки	
– Устройство не-Ex	12 ... 32 V DC
– Устройство Ex ia	12 ... 24 V DC
– Устройство Ex d ia	Подсветка невозможна
Питание через	Соединитель шинных сегментов DP/PA
Макс. число датчиков не-Ex/Ex	32/10

### Потенциальные связи и электрическая развязка в устройстве

Электроника	Не связана с потенциалом
Клемма заземления	Гальванически связана с металлическим присоединением к процессу
Гальваническая развязка между электроникой и металлическими частями устройства	
– Максимальное рабочее напряжение	500 V AC

### Защитные меры

Степень защиты

Материал корпуса	Исполнение	Степень защиты IP	Степень защиты NEMA
Пластик	Однокамерный	IP 66/IP 67	Type 4X
	Двухкамерный	IP 66/IP 67	Type 4X

Материал корпуса	Исполнение	Степень защиты IP	Степень защиты NEMA
Алюминий	Однокамерный	IP 66/IP 68 (0,2 bar) IP 68 (1 bar)	Типе 6P Типе 6P
	Двухкамерный	IP 66/IP 67 IP 66/IP 68 (0,2 bar) IP 68 (1 bar)	Типе 4X Типе 6P Типе 6P
Нержавеющая сталь (электрополированный)	Однокамерный	IP 66/IP 68 (0,2 bar)	Типе 6P
Нержавеющая сталь (точное литье)	Однокамерный	IP 66/IP 68 (0,2 bar) IP 68 (1 bar)	Типе 6P Типе 6P
	Двухкамерный	IP 66/IP 67 IP 66/IP 68 (0,2 bar) IP 68 (1 bar)	Типе 4X Типе 6P Типе 6P

Подключение источника сетевого питания

Сети категории перенапряжений III

Высота над уровнем моря

– стандартно

bis 2000 m (6562 ft)

– с предвключенной защитой от перенапряжения

до 5000 м (16404 ft)

Степень загрязнения<sup>4)</sup>

4

Класс защиты

II (IEC 61010-1)

### Сертификация

Устройства в исполнениях с сертификацией могут иметь отличающиеся технические данные.

Для таких устройств следует учитывать соответствующую документацию, поставляемую вместе с устройством. Данную документацию также можно скачать с сайта [www.vega.com](http://www.vega.com), через "Gerätesuche (Seriennummer)" либо через общий раздел Downloads.

## 10.2 Profibus PA

### Файл исходных данных устройства

Файл исходных данных устройства (GSD) содержит характеристики устройства Profibus PA. К таким характеристикам относятся, например, допустимые значения скорости передачи данных, а также диагностические значения и формат измеренных значений, выдаваемых устройством PA.

Для проектирования сети Profibus имеется также растровый файл. Этот файл устанавливается автоматически вместе с привязкой файла GSD. Растровый файл служит для символического отображения устройства PA в программе конфигурирования.

### Идентификационный номер

Каждое устройство Profibus получает от Организации пользователей Profibus (PNO) однозначный идентификационный номер (ID-номер). Этот ID-номер содержится также

<sup>4)</sup> При эксплуатации с исполненной степенью защиты оболочки

в имени соответствующего файла GSD. Уровнемеру VEGACAL 63 присвоен ID-номер **0x076E(hex)**, и ему соответствует файл GSD „**CL\_076E.GSD**“. Дополнительно к файлу GSD со спецификацией устройства определенного производителя PNO предоставляет также общий файл GSD со спецификацией профиля. Для VEGACAL 63 используется общий файл GSD „**PA139700.GSD**“. При использовании общего файла GSD необходимо с помощью соответствующего драйвера устройства DTM перенастроить датчик на идентификационный номер по спецификации профиля. По умолчанию датчик работает с ID-номером по спецификации производителя.

## Циклическая передача данных

Во время работы Мастер класса 1 (напр., ПЛК) циклически считывает данные измерений из датчика. На представленной ниже блок-схеме видно, к каким данным имеет доступ контроллер.

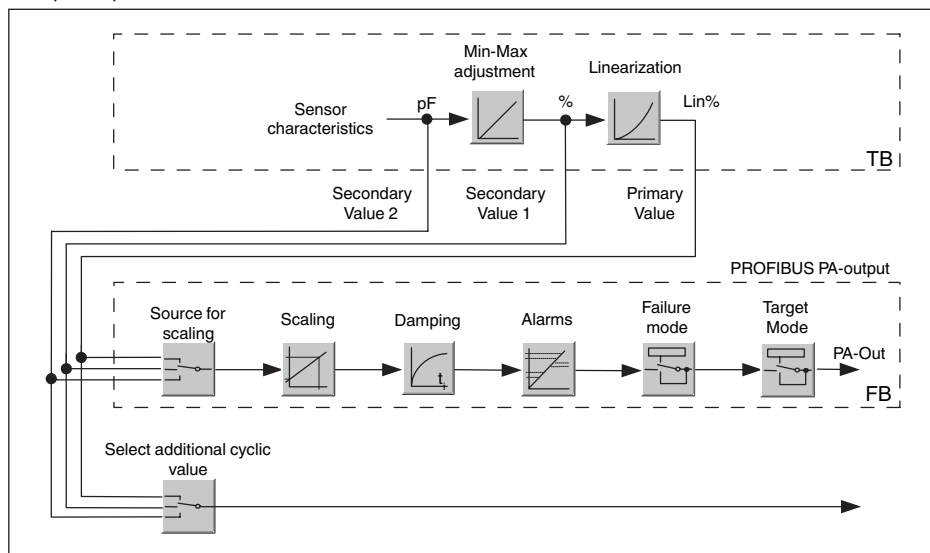


Рис. 26: VEGACAL 63: Блок-схема со значением AI (PA-OUT) и дополнительным циклическим значением

TB Transducer Block

FB Function Block

## Модули датчиков PA

Для циклической передачи данных VEGACAL 63 имеет следующие модули:

- AI (PA-OUT)
  - Значение PA-OUT функционального блока FB1 после пересчета
- Additional Cyclic Value
  - Дополнительное циклическое значение (зависит от источника)
- Free Place
  - Данный модуль применяется, если какое-либо значение не должно использоваться в блоке данных, передаваемом при циклическом обмене (например, замещение дополнительного циклического значения)

Активными могут быть максимум три модуля. С помощью ПО для конфигурирования мастера Profibus посредством этих модулей можно определить структуру передаваемых

циклически блоков данных. Порядок такого определения зависит от используемого ПО для конфигурирования.



**Примечание:**

Модули имеют две версии:

- короткую - для мастеров Profibus, которые поддерживают только какой-либо байт "формата идентификатора", например Allen Bradley
- длинную - для мастеров Profibus, которые поддерживают только данный байт "формата идентификатора", например Siemens S7-300/400

### Примеры структуры передаваемого блока данных

Далее представлены примеры того, как можно комбинировать модули и как структурируется соответствующий передаваемый блок данных.

**Пример 1** (стандартная установка) со значением расстояния и дополнительным циклическим значением:

- AI (PA-OUT)
- Additional Cyclic Value

Byte-No.	1	2	3	4	5	6	7	8	9	10
Format	IEEE-754-Floating point value				Status	IEEE-754-Floating point value				Status
Value	PA-OUT (FB1)				Status (FB1)	Additional Cyclic Value				Status

**Пример 2** со значением расстояния без дополнительного циклического значения:

- AI (PA-OUT)
- Free Place

Byte-No.	1	2	3	4	5
Format	IEEE-754-Floating point value				Status
Value	PA-OUT (FB1)				Status (FB1)

### Формат данных выходного сигнала

Byte4	Byte3	Byte2	Byte1	Byte0
Status				
Value (IEEE-754)				

Рис. 29: Формат данных выходного сигнала

Байт состояния соответствует "Профилю Profibus PA для устройств технологического контроля" 3.0. Состояние "Измеренное значение ОК" кодируется как 80 (шестнадцатеричное) (Bit7 = 1, Bit6 ... 0 = 0)

Измеренное значение передается как 32-битовое число с плавающей запятой в формате IEEE-754.

Byte n								Byte n+1								Byte n+2								Byte n+3							
Bit 7	Bit 6	Bit 5	Bit 4	Bit 3	Bit 2	Bit 1	Bit 0	Bit 7	Bit 6	Bit 5	Bit 4	Bit 3	Bit 2	Bit 1	Bit 0	Bit 7	Bit 6	Bit 5	Bit 4	Bit 3	Bit 2	Bit 1	Bit 0	Bit 7	Bit 6	Bit 5	Bit 4	Bit 3	Bit 2	Bit 1	Bit 0
VZ	2 <sup>7</sup>	2 <sup>6</sup>	2 <sup>5</sup>	2 <sup>4</sup>	2 <sup>3</sup>	2 <sup>2</sup>	2 <sup>1</sup>	2 <sup>0</sup>	2 <sup>1</sup>	2 <sup>2</sup>	2 <sup>3</sup>	2 <sup>4</sup>	2 <sup>5</sup>	2 <sup>6</sup>	2 <sup>7</sup>	2 <sup>8</sup>	2 <sup>9</sup>	2 <sup>10</sup>	2 <sup>11</sup>	2 <sup>12</sup>	2 <sup>13</sup>	2 <sup>14</sup>	2 <sup>15</sup>	2 <sup>16</sup>	2 <sup>17</sup>	2 <sup>18</sup>	2 <sup>19</sup>	2 <sup>20</sup>	2 <sup>21</sup>	2 <sup>22</sup>	2 <sup>23</sup>
Sign Bit	Exponent							Significant							Significant							Significant									

$$\text{Value} = (-1)^{\text{VZ}} \cdot 2^{(\text{Exponent} - 127)} \cdot (1 + \text{Significant})$$

Рис. 30: Формат данных измеренного значения

## Кодирование байта состояния через выходное значение PA

Код состояния	Описание по норме Profibus	Возможные причины
0x00	bad - non-specific	Активен Flash-Update
0x04	bad - configuration error	<ul style="list-style-type: none"> <li>● Ошибка установки</li> <li>● Ошибка конфигурации PV-Scale (слишком малый интервал PV)</li> <li>● Несоответствие единиц измерения</li> <li>● Ошибка в таблице линеаризации</li> </ul>
0x0C	bad - sensor failure	<ul style="list-style-type: none"> <li>● Аппаратная ошибка</li> <li>● Ошибка преобразователя</li> <li>● Ошибка импульса утечки</li> <li>● Ошибка триггера</li> </ul>
0x10	bad - sensor failure	● Ошибка получения измеренного значения
0x1f	bad - out of service constant	Включен режим "Out of Service"
0x44	uncertain - last unstable value	Замещающее значение безаварийного отказа (Failsafe-Mode = "Last value" и уже есть достоверное измеренное значение после включения)
0x48	uncertain substitute set	<ul style="list-style-type: none"> <li>● Включить моделирование</li> <li>● Замещающее значение безаварийного отказа (Failsafe-Mode = "Fsafe value")</li> </ul>
0x4c	uncertain - initial value	Замещающее значение безаварийного отказа (Failsafe-Mode = "Last valid value" и еще нет достоверного измеренного значения после включения)
0x51	uncertain - sensor; conversion not accurate - low limited	Значение датчика < нижнего предела
0x52	uncertain - sensor; conversion not accurate - high limited	Значение датчика > верхнего предела
0x80	good (non-cascade) - OK	OK
0x84	good (non-cascade) - active block alarm	Static revision (FB, TB) changed (активно в течение 10 сек. после того, как был записан параметр статической категории)
0x89	good (non-cascade) - active advisory alarm - low limited	Lo-Alarm
0x8a	good (non-cascade) - active advisory alarm - high limited	Hi-Alarm
0x8d	good (non-cascade) - active critical alarm - low limited	Lo-Lo-Alarm

Код состояния	Описание по норме Profibus	Возможные причины
0x8e	good (non-cascade) - active critical alarm - high limited	Hi-Hi-Alarm

### 10.3 Размеры

#### Корпус со степенью защиты IP 66/IP 68 (0,2 bar)

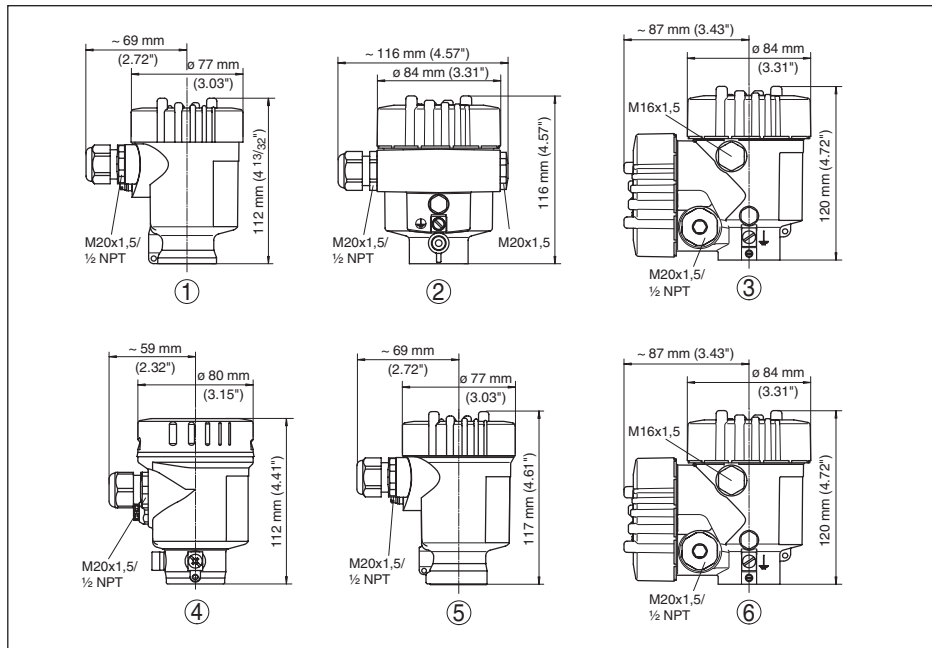


Рис. 31: Корпуса в исполнении IP 66/IP 68 (0,2 bar) - с установленным модулем индикации и настройки корпус выше на 9 mm/0.35 in

- 1 Пластик, 1-камерный (IP 66/IP 67)
- 2 Алюминий, 1-камерный
- 3 Алюминий - 2-камерный
- 4 Нержавеющая сталь, 1-камерный (электрополир.)
- 5 Нержавеющая сталь, 1-камерный (точное литье)
- 6 Нержавеющая сталь, 2-камерный (точное литье)

### Корпус со степенью защиты IP 66/IP 68 (1 bar)

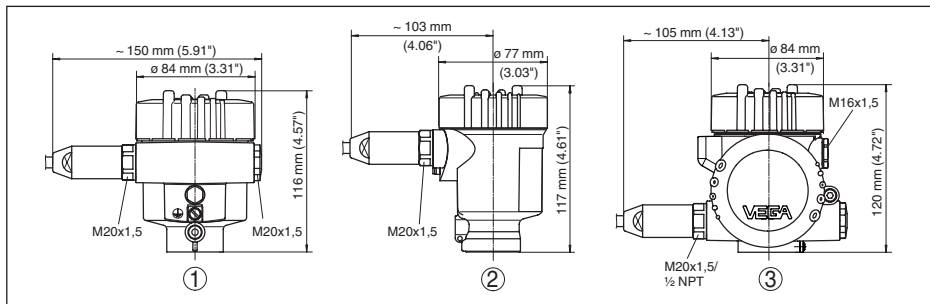


Рис. 32: Корпус в исполнении IP 66/IP 68 (1 bar) - с установленным модулем индикации и настройки корпус выше на 9 mm/0.35 in

- 1 Алюминий, 1-камерный
- 2 Нержавеющая сталь, 1-камерный (точное литье)
- 2 Нержавеющая сталь, 2-камерный (точное литье)

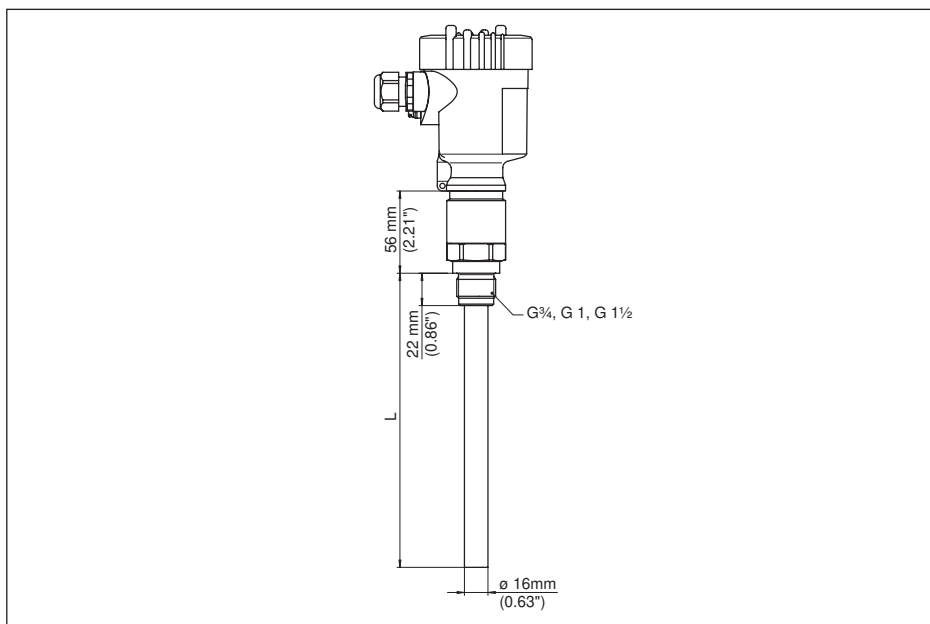


Рис. 33: VEGACAL 63, Резьбовое исполнение G1 (ISO 228 T1)

L Длина датчика, см. "Технические данные"

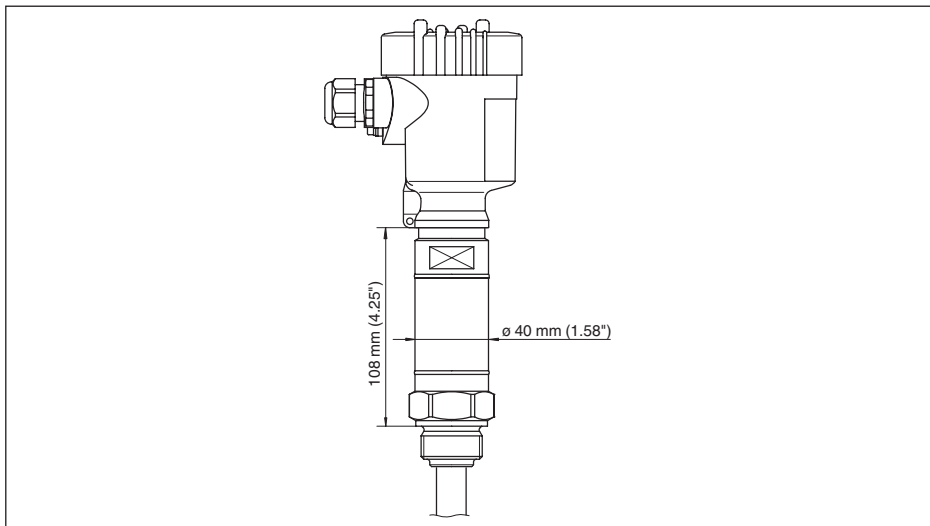


Рис. 34: Температурная вставка

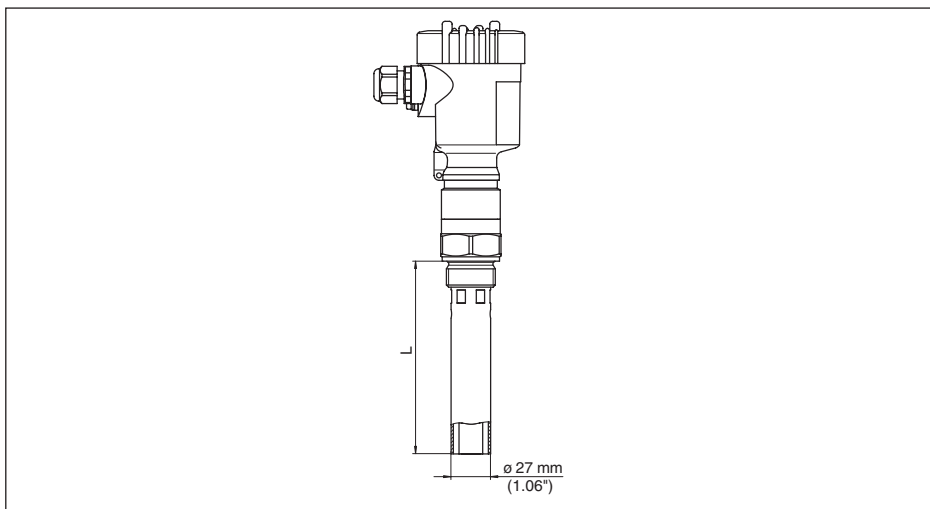


Рис. 35: VEGACAL 63, концентрическая труба (например при малом значении диэлектрической проницаемости или для линеаризации)

L Длина концентрической трубы, см. "Технические данные"

## 10.4 Защита прав на интеллектуальную собственность

VEGA product lines are global protected by industrial property rights. Further information see [www.vega.com](http://www.vega.com).

VEGA Produktfamilien sind weltweit geschützt durch gewerbliche Schutzrechte.

Nähere Informationen unter [www.vega.com](http://www.vega.com).

Les lignes de produits VEGA sont globalement protégées par des droits de propriété intellectuelle. Pour plus d'informations, on pourra se référer au site [www.vega.com](http://www.vega.com).

VEGA lineas de productos están protegidas por los derechos en el campo de la propiedad industrial. Para mayor información revise la pagina web [www.vega.com](http://www.vega.com).

Линии продукции фирмы ВЕГА защищаются по всему миру правами на интеллектуальную собственность. Дальнейшую информацию смотрите на сайте [www.vega.com](http://www.vega.com).

VEGA系列产品在全球享有知识产权保护。

进一步信息请参见网站[www.vega.com](http://www.vega.com)。

## 10.5 Товарный знак

Все используемые фирменные марки, а также торговые и фирменные имена являются собственностью их законного владельца/автора.



Дата печати:

**VEGA**



Вся приведенная здесь информация о комплектности поставки, применении и условиях эксплуатации датчиков и систем обработки сигнала соответствует фактическим данным на момент.

Возможны изменения технических данных

© VEGA Grieshaber KG, Schiltach/Germany 2017



30028-RU-170526

VEGA Grieshaber KG  
Am Hohenstein 113  
77761 Schiltach  
Germany

Phone +49 7836 50-0  
Fax +49 7836 50-201  
E-mail: [info.de@vega.com](mailto:info.de@vega.com)  
[www.vega.com](http://www.vega.com)