

## VEGAWAVE 62

### Двухпроводный

### Вибрационный сигнализатор предельного уровня с несущим кабелем для порошкообразных сыпучих продуктов



#### Область применения

VEGAWAVE 62 предназначен для сигнализации предельного уровня порошкообразных и мелкозернистых сыпучих продуктов. VEGAWAVE 62 обеспечивает надежную и точную сигнализацию минимального или максимального уровня. Вибрирующая вилка идеальна для применения на налипающих и абразивных продуктах, а также на сыпучих продуктах с малой плотностью. Положение точки переключения задается длиной несущего кабеля.

#### Преимущества

- Простой и быстрый пуск в эксплуатацию без настройки с продуктом
- Надежная функция, независимость точки переключения от продукта
- Прочная конструкция, экономичность эксплуатации и обслуживания

#### Функция

У датчиков серии VEGAWAVE 62 чувствительным элементом является вибрирующая вилка. При погружении вилки в продукт, амплитуда ее колебаний уменьшается. Это изменение определяется электроникой прибора и преобразуется в сигнал переключения.

#### Технические данные

Давление процесса	-1 ... +6 bar/-100 ... +600 kPa (-14.5 ... +87 psig)
Температура процесса	-40 ... +150 °C (-40 ... +302 °F)
Плотность	> 0,008 г/см <sup>3</sup> (0.0003 lbs/in <sup>3</sup> )
Температура окружающей среды на корпусе	-40 ... +80 °C (-40 ... +176 °F)
Температура хранения и транспортировки	-40 ... +80 °C (-40 ... +176 °F)
Гистерезис	прибл. 2 мм (0.08 in) при вертикальном монтаже
Присоединение	Резьба от G1½, 1½ NPT, фланцы от DN 50, 2"
Рабочее напряжение	10 ... 36 V DC (через устройство формирования сигнала)
Задержка переключения	При покрытии продуктом: 0,5 с, при освобождении от покрытия продуктом 1 с
Квалификация SIL	Дополнительно, до SIL2

#### Материалы

Контактирующие с продуктом детали изготовлены из нержавеющей стали 316L. Материал несущего кабеля: PUR или FEP. Материал уплотнения к процессу (в комплекте): Klingersil C-4400. Полный перечень материалов и уплотнений см. в "configurator" на нашей домашней странице [www.vega.com/configurator](http://www.vega.com/configurator).

#### Исполнения корпуса

Корпус может иметь исполнение из пластика, нержавеющей стали или алюминия. Корпуса имеют исполнения со степенью защиты до IP 67.

#### Варианты исполнения электроники

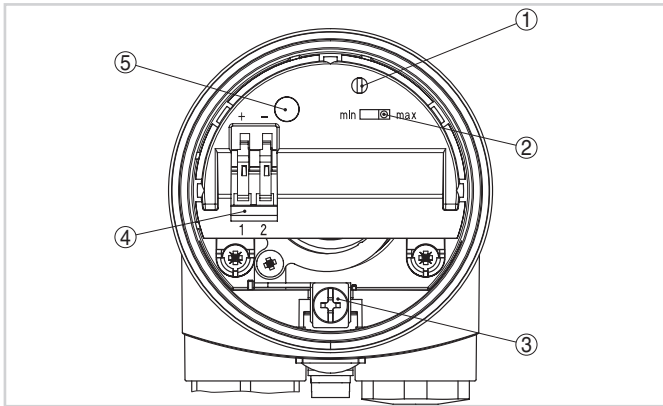
Устройства имеют различные исполнения электроники: исполнение с транзисторным выходом, исполнение с бесконтактным выключателем, исполнение с релейным выходом, двухпроводное исполнение для подключения к устройству формирования сигнала и исполнение NAMUR.

#### Разрешения

Устройство может применяться во взрывоопасных зонах и имеет разрешения ATEX, FM, CSA и IEC. Подробную информацию о имеющихся разрешениях на применение см. в "configurator" на нашей домашней странице [www.vega.com/configurator](http://www.vega.com/configurator).

## Настройка

На блоке электроники имеется переключатель установки чувствительности сигнализатора уровня. Световой индикатор показывает состояние переключения устройства. Режим работы устанавливается на подключенном устройстве формирования сигнала.



Отсек электроники и подключения - двухпроводный выход

- 1 Потенциометр для настройки точки переключения
- 2 DIL-переключатель режимов работы
- 3 Клемма заземления
- 4 Соединительные клеммы
- 5 Индикатор состояния

## Электрическое подключение

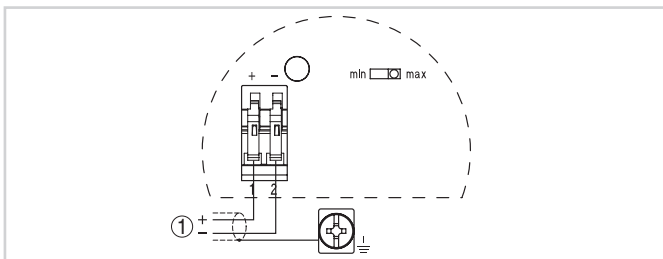
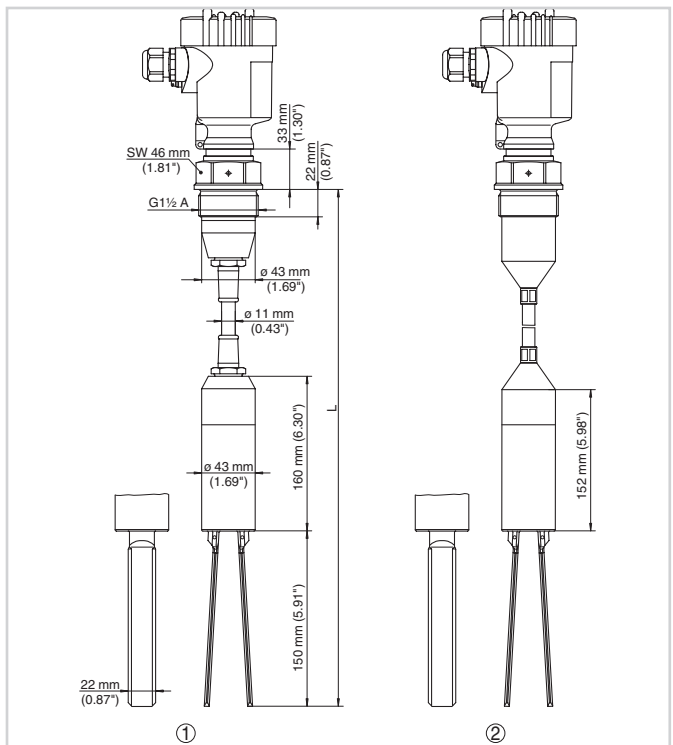


Схема подключения

- 1 Питание

Порядок электрического подключения устройства см. в Руководстве по эксплуатации на нашей домашней странице [www.vega.com/downloads](http://www.vega.com/downloads).

## Размеры



- 1 Исполнение с несущим кабелем PUR
- 2 Исполнение с несущим кабелем FEP

## Информация

Дополнительную информацию об изделиях фирмы VEGA можно найти на нашей домашней странице [www.vega.com](http://www.vega.com).

В разделе загрузок [www.vega.com/downloads](http://www.vega.com/downloads) можно найти руководство по эксплуатации, информацию по применению в различных отраслях промышленности, разрешения на применение, чертежи устройств и др.

## Выбор устройств

Через "Finder" на [www.vega.com/finder](http://www.vega.com/finder) и "VEGA Tools" можно выбрать подходящий принцип измерения.

Подробные сведения об исполнениях устройства см. в "Configurator" на [www.vega.com/configurator](http://www.vega.com/configurator) и "VEGA Tools".

## Контакт

Соответствующее представительство VEGA можно найти на нашей домашней странице [www.vega.com](http://www.vega.com).