

WEIGHTRAC 31

4 ... 20 mA/HART - четырехпроводный

Радиометрический датчик для определения массового расхода



Область применения

Радиометрический датчик WEIGHTRAC 31 предназначен для точного измерения массового расхода сыпучих продуктов на ленточных транспортерах в любых отраслях промышленности. Рамочная конструкция WEIGHTRAC 31 позволяет легко монтировать датчик на транспортере.

Преимущества

- Бесконтактное измерение, нет износа
- Простота настройки и точность определения подаваемого количества

Функция

При радиометрическом измерении используется сфокусированное гамма-излучение изотопов цезия-137 или кобальта-60. Излучение принимается радиометрическим датчиком, установленным на противоположной от источника излучения стороне емкости. Сцинтиллятор датчика преобразует принятое гамма-излучение в электрические сигналы. При проникновении через среду гамма-излучение ослабляется, и по интенсивности принятого излучения датчик может рассчитать уровень заполнения, предельный уровень, плотность или массовый расход.

Технические данные

| | |
|--------------------|--|
| Диапазон измерения | 0,5 ... 1,6 м (1.64 ... 5.25 ft) |
| Воспроизводимость | ±1 % от конечного значения диапазона измерения |

Температура окружающей среды, хранения и транспортировки: -40 °C ... +60 °C (-40 °F ... +140 °F) Имеется также расширенный диапазон

Питание

| | |
|-----------------------------|---|
| Рабочее напряжение | 20 ... 72 V DC; 20 ... 253 V AC, 50/60 Hz |
| Макс. потребляемая мощность | 4 W; 6 VA |

Аналоговый вход

| | |
|---------------------|-----------------------|
| Вид входа | 4 ... 20 mA пассивный |
| Внутренняя нагрузка | 250 Ω |

Переключающий вход

| | |
|--------------------|--------|
| Вид входа | |
| – Open Collector | 10 mA |
| – Релейный контакт | 100 mA |

Релейный выход

| | |
|-------------------------|-------------------------------------|
| Напряжение переключения | min. 10 mV, max. 253 V AC, 253 V DC |
| Ток переключения | min. 10 μA, max. 3 A AC, 1 A DC |
| Мощность переключения | min. 50 mW, max. 750 VA AC, 40 W DC |

Токовый выход

| | |
|----------------|--|
| Диапазон | 4 ... 20 mA/HART, активный или пассивный |
| Макс. нагрузка | 500 Ω (300 Ω при искробезопасной схеме) |

Переключающий выход

| | |
|-------------------------|--|
| Тип выхода | Транзисторный выход NPN (беспотенциальный) |
| Напряжение переключения | < 55 V DC |
| Ток нагрузки | < 400 mA |

Материалы/сцинтиллятор

Трубка детектора из нержавеющей стали, рама из оцинкованной стали или нержавеющей стали. В качестве сцинтилляционного материала применяется поливинилтолуол (PVT).

Исполнения корпуса

Корпус в двухкамерном исполнении, из алюминия или нержавеющей стали, степень защиты IP 66/IP 67.

Варианты исполнения электроники

Устройства могут поставляться с блоками электроники в различном исполнении: четырехпроводная электроника 4 ... 20 mA/HART, цифровая электроника Profibus PA или Foundation Fieldbus.

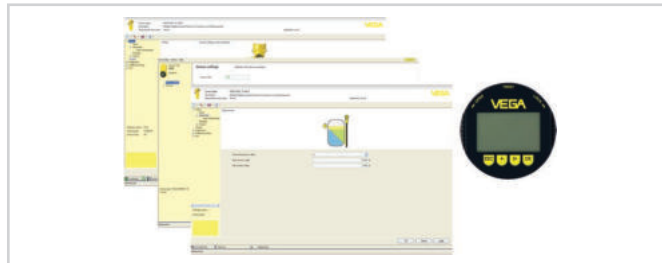
Разрешения

Подробную информацию о имеющихся разрешениях на применение

ние см. в "configurator" на нашей домашней странице www.vega.com/configurator.

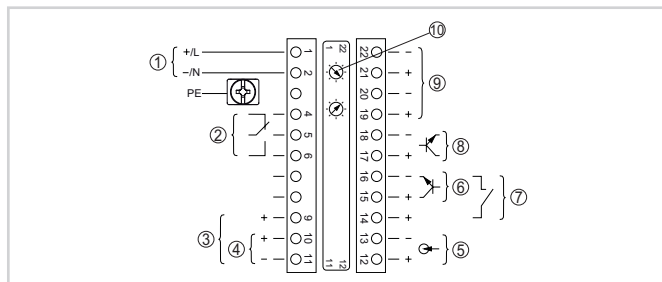
Настройка

Настройка устройства выполняется с помощью съемного модуля индикации и настройки PLICSCOM или ПК с программным обеспечением PACTware и соответствующим DTM. Также возможна настройка с помощью коммуникатора HART либо посредством программного обеспечения других производителей AMS™ или PDM.



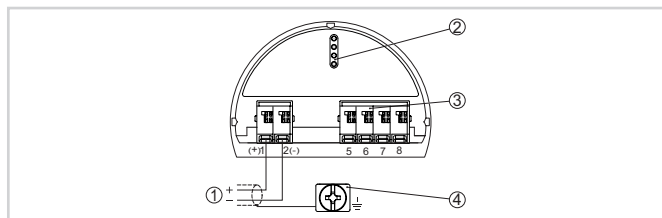
Электрическое подключение

Имеется две клеммные камеры. В зависимости от исполнения устройства, выход сигнала размещен либо в первичной, либо во вторичной камере.



Первичные соединительные клеммы

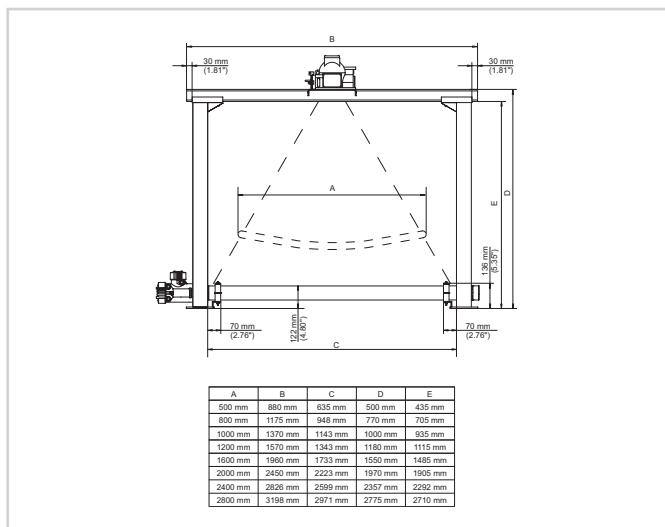
- 1 Питание
- 2 Релейный выход
- 3 Выход сигнала 4 ... 20 mA/HART активный
- 4 Выход сигнала 4 ... 20 mA/HART пассивный
- 5 Вход сигнала 4 ... 20 mA
- 6 Переключающий вход для NPN-транзистора
- 7 Переключающий вход "сухой контакт"
- 8 Транзисторный выход
- 9 Интерфейс для связи между датчиками
- 10 Установка шинного адреса для связи между датчиками (MGC)



Вторичные соединительные клеммы

- 1 Выход 4 ... 20 mA (только устройства в искробезопасном исполнении)
- 2 Контакт для PLICSCOM
- 3 Клеммы для внешнего индикатора (VEGADIS 61)
- 4 Соединение с землей

Размеры



Размеры WEIGHTRAC 31

Защитный держатель источника не входит в комплект поставки

Информация

Дополнительную информацию об изделиях фирмы VEGA можно найти на нашей домашней странице www.vega.com.
В разделе загрузок www.vega.com/downloads можно найти руководства по эксплуатации, информацию по применению в различных отраслях промышленности, разрешения на применение, чертежи устройств и др.

Выбор устройств

Через "Finder" на www.vega.com/finder и "VEGA Tools" можно выбрать подходящий принцип измерения.

Подробные сведения об исполнениях устройства см. в "Configurator" на www.vega.com/configurator и "VEGA Tools".

Контакт

Соответствующее представительство VEGA можно найти на нашей домашней странице www.vega.com.