

SOLITRAC 31

Foundation Fieldbus

Радиометрический датчик для непрерывного измерения уровня заполнения и уровня раздела фаз



Область применения

Радиометрический датчик SOLITRAC 31 со стержневым PVT-детектором предназначен для непрерывного измерения уровня жидкостей и сыпучих продуктов. Датчик применим для измерения уровня заполнения и межфазного уровня при экстремальных температурах, агрессивных средах или критических свойствах продукта. SOLITRAC 31 применяется на цилиндрических емкостях, реакторах, автоклавах, сепараторах и смесительных емкостях.

Преимущества

- Высокая эксплуатационная надежность благодаря бесконтактному измерению
- Наилучшие измерительные характеристики благодаря высокой чувствительности PVT-детектора
- Простота монтажа посредством поставляемых в комплекте монтажных принадлежностей

Функция

При радиометрическом измерении используется сфокусированное гамма-излучение изотопов цезия-137 или кобальта-60. Излучение принимается радиометрическим датчиком, установленным на противоположной от источника излучения стороне емкости. Сцинтиллятор датчика преобразует принятое гамма-излучение в электрические сигналы. При проникновении через среду гамма-излучение ослабляется, и по интенсивности принятого излучения датчик может рассчитать уровень заполнения, предельный уровень, плотность или массовый расход.

Технические данные

Диапазон измерения	0,5 ... 3 м (1.64 ... 9.84 ft)
Воспроизводимость	±0,5 % при -40 °C ... +60 °C (-40 °F ... +140 °F)
Температура окружающей среды, хранения и транспортировки	-40 °C ... +60 °C (-40 °F ... +140 °F) Имеется также расширенный диапазон

Питание

Рабочее напряжение	20 ... 72 V DC; 20 ... 253 V AC, 50/60 Hz
Макс. потребляемая мощность	4 W; 6 VA

Аналоговый вход

Вид входа	4 ... 20 mA пассивный
Внутренняя нагрузка	250 Ω

Переключающий вход

Вид входа	
– Open Collector	10 mA
– Релейный контакт	100 mA

Релейный выход

Напряжение переключения	min. 10 mV, max. 253 V AC, 253 V DC
Ток переключения	min. 10 μA, max. 3 A AC, 1 A DC
Мощность переключения	min. 50 mW, max. 750 VA AC, 40 W DC

Тоновый выход

Диапазон	4 ... 20 mA/HART, активный или пассивный
Макс. нагрузка	500 Ω (300 Ω при искробезопасной схеме)

Переключающий выход

Тип выхода	Транзисторный выход NPN (беспотенциальный)
Напряжение переключения	< 55 V DC
Ток нагрузки	< 400 mA
Квалификация SIL	Дополнительно, до SIL2

Материалы/сцинтиллятор

Трубка детектора из нержавеющей стали. В качестве сцинтилляционного материала применяется поливинилтолуол (PVT).

Исполнения корпуса

Корпус в двухкамерном исполнении, из алюминия или нержавеющей стали, степень защиты IP 66/IP 67.

Варианты исполнения электроники

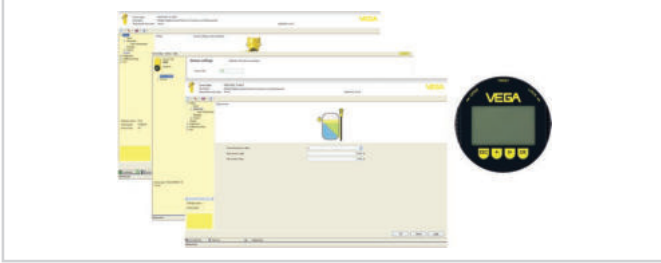
Устройства могут поставляться с блоками электроники в различном исполнении: четырехпроводная электроника 4 ... 20 mA/HART, цифровая электроника Profibus PA или Foundation Fieldbus.

Разрешения

Подробную информацию о имеющихся разрешениях на применение см. в "*configurator*" на нашей домашней странице www.vega.com/configurator.

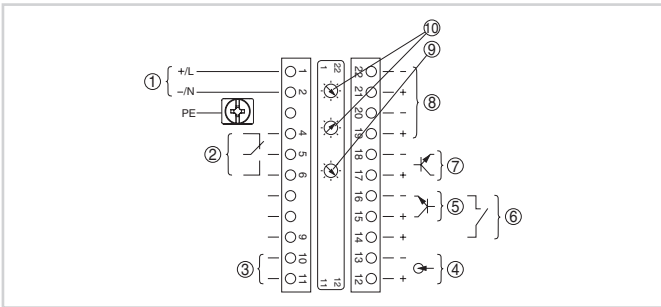
Настройка

Настройка устройства выполняется с помощью съемного модуля индикации и настройки PLICSCOM или ПК с программным обеспечением PACTware и соответствующим DTM. Также возможна настройка с помощью коммуникатора HART либо посредством программного обеспечения других производителей AMS™ или PDM.



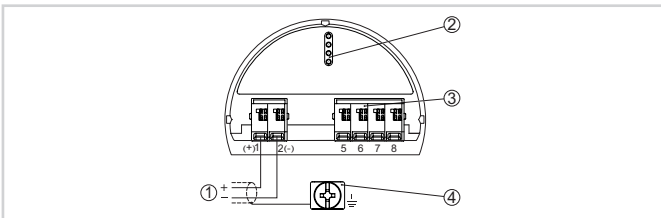
Электрическое подключение

Имеется две клеммные камеры. В зависимости от исполнения устройства, выход сигнала размещен либо в первичной, либо во вторичной камере.



Первичные соединительные клеммы

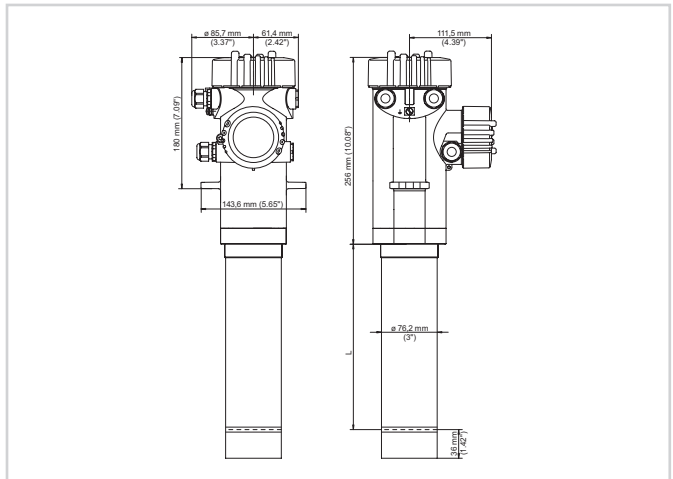
- 1 Питание
- 2 Релейный выход
- 3 Сигнальный выход - шина FF
- 4 Вход сигнала 4 ... 20 mA (активный датчик)
- 5 Переключающий вход для NPN-транзистора
- 6 Переключающий вход "сухой контакт"
- 7 Транзисторный выход
- 8 Интерфейс для связи между датчиками
- 9 Переключатель моделирования (1 = Моделирование вкл)
- 10 Установка шинного адреса для связи между датчиками (MGC)



Вторичные соединительные клеммы

- 1 Выход 8/16 mA (только устройства в искробезопасном исполнении)
- 2 Контакт для PLICSCOM
- 3 Клеммы для внешнего индикатора (VEGADIS 61)
- 4 Соединение с землей

Размеры



Размеры SOLITRAC 31

Информация

Дополнительную информацию об изделиях фирмы VEGA можно найти на нашей домашней странице www.vega.com. В разделе загрузок www.vega.com/downloads можно найти руководство по эксплуатации, информацию по применению в различных отраслях промышленности, разрешения на применение, чертежи устройств и др.

Выбор устройств

Через "Finder" на www.vega.com/finder и "VEGA Tools" можно выбрать подходящий принцип измерения. Подробные сведения об исполнениях устройства см. в "Configurator" на www.vega.com/configurator и "VEGA Tools".

Контакт

Соответствующее представительство VEGA можно найти на нашей домашней странице www.vega.com.