

## Руководство по эксплуатации

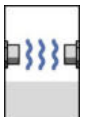
### Блок электроники

VEGAMIP серии 60 - передающий блок

VEGAMIP серии 60 - принимающий блок



Document ID:  
37349



## Содержание

<b>1</b>	<b>О данном документе</b>	
1.1	Функция . . . . .	3
1.2	Целевая группа. . . . .	3
1.3	Используемые символы . . . . .	3
<b>2</b>	<b>В целях безопасности</b>	
2.1	Требования к персоналу. . . . .	4
2.2	Надлежащее применение. . . . .	4
2.3	Экологическая безопасность . . . . .	4
<b>3</b>	<b>Описание изделия</b>	
3.1	Структура. . . . .	5
3.2	Принцип работы . . . . .	5
3.3	Упаковка, транспортировка и хранение . . . . .	5
<b>4</b>	<b>Монтаж</b>	
4.1	Рекомендации по монтажу . . . . .	7
4.2	Подготовка к монтажу . . . . .	7
4.3	Порядок монтажа . . . . .	7
<b>5</b>	<b>Начальная установка</b>	
5.1	Начальная установка . . . . .	10
<b>6</b>	<b>Обслуживание</b>	
6.1	Действия при необходимости ремонта . . . . .	11
<b>7</b>	<b>Демонтаж</b>	
7.1	Порядок демонтажа . . . . .	12
7.2	Утилизация . . . . .	12
<b>8</b>	<b>Приложение</b>	
8.1	Технические данные. . . . .	13

### Указания по безопасности для зон Ex



Для применения во взрывоопасных зонах следует соблюдать указания по безопасности для применения Ex, которые являются составной частью данного руководства по эксплуатации и прилагаются к нему для каждого поставляемого устройства с разрешением Ex.

## 1 О данном документе

### 1.1 Функция

Данное руководство содержит необходимую информацию для монтажа, подключения и начальной настройки, а также важные указания по обслуживанию и устранению неисправностей. Перед пуском устройства в эксплуатацию ознакомьтесь с изложенными здесь инструкциями. Руководство по эксплуатации должно храниться в непосредственной близости от места эксплуатации устройства и быть доступно в любой момент.

### 1.2 Целевая группа

Данное руководство по эксплуатации предназначено для обученного персонала. При работе персонал должен иметь и исполнять изложенные здесь инструкции.

### 1.3 Используемые символы



#### Информация, указания, рекомендации

Символ обозначает дополнительную полезную информацию.



**Осторожно:** Несоблюдение данной инструкции может привести к неисправности или сбою в работе.

**Предупреждение:** Несоблюдение данной инструкции может нанести вред персоналу и/или привести к повреждению прибора.

**Опасно:** Несоблюдение данной инструкции может привести к серьезному травмированию персонала и/или разрушению прибора.



#### Применения Ex

Символ обозначает специальные инструкции для применений во взрывоопасных зонах.



#### Список

Нумерованный список не подразумевает определенного порядка действий.



#### Действие

Стрелка обозначает отдельное действие.



#### Порядок действий

Нумерованный список подразумевает определенный порядок действий.

## 2 В целях безопасности

### 2.1 Требования к персоналу

Данное руководство предназначено только для обученного и допущенного к работе с прибором персонала.

При работе с устройством требуется всегда иметь требуемые средства индивидуальной защиты.

### 2.2 Надлежащее применение

Блоки электроники, передающая электроника, корпуса или рабочие детали являются запасными модулями для имеющихся датчиков.

### 2.3 Экологическая безопасность

Защита окружающей среды является одной из наших важнейших задач. Принятая на нашем предприятии система экологического контроля сертифицирована в соответствии с DIN EN ISO 14001 и обеспечивает постоянное совершенствование комплекса мер по защите окружающей среды.

Защите окружающей среды будет способствовать соблюдение рекомендаций, изложенных в следующих разделах данного руководства:

- Глава "*Упаковка, транспортировка и хранение*"
- Глава "*Утилизация*"

## 3 Описание изделия

### 3.1 Структура

#### Комплект поставки

Комплект поставки включает:

- Блок электроники для передающего блока VEGAMIP серии 60 (MP60EE.T\*\*) **или** блок электроники для принимающего блока VEGAMIP серии 60 (MP60EE.R\*\*)
- Документация
  - Данное руководство по эксплуатации

### 3.2 Принцип работы

#### Область применения

Блок электроники MP60 предназначен для замены блока электроники микроволнового барьера VEGAMIP серии 60.

### 3.3 Упаковка, транспортировка и хранение

#### Упаковка

Прибор поставляется в упаковке, обеспечивающей его защиту во время транспортировки. Соответствие упаковки обычным транспортным требованиям проверено по DIN EN 24180.

Упаковка прибора в стандартном исполнении состоит из экологически чистого и поддающегося переработке картона. Для упаковки приборов в специальном исполнении также применяются пенополиэтилен и полиэтиленовая пленка, которые можно утилизировать на специальных перерабатывающих предприятиях.

#### Транспортировка

Транспортировка должна выполняться в соответствии с указаниями на транспортной упаковке. Несоблюдение таких указаний может привести к повреждению прибора.

#### Осмотр после транспортировки

При получении доставленное оборудование должно быть незамедлительно проверено в отношении комплектности и отсутствия транспортных повреждений. Установленные транспортные повреждения и скрытые недостатки должны быть оформлены в соответствующем порядке.

#### Хранение

До монтажа упаковки должны храниться в закрытом виде и с учетом имеющейся маркировки складирования и хранения.

Если нет иных указаний, необходимо соблюдать следующие условия хранения:

- Не хранить на открытом воздухе
- Хранить в сухом месте при отсутствии пыли
- Не подвергать воздействию агрессивных сред
- Защитить от солнечных лучей
- Избегать механических ударов

**Температура хранения  
и транспортировки**

- Температура хранения и транспортировки: см. "*Приложение - Технические данные - Условия окружающей среды*"
- Относительная влажность воздуха 20 ... 85 %

## 4 Монтаж

### 4.1 Рекомендации по монтажу

Дефектный блок электроники прибора может быть заменен самим пользователем.



Для применения во взрывоопасных зонах можно использовать только приборы и блоки электроники с соответствующей маркировкой взрывозащиты.

### 4.2 Подготовка к монтажу

Для передающего блока и принимающего блока необходимы специальные блоки электроники.

- Передающий блок - блок электроники MP60EE.T\*\*
- Принимающий блок - блок электроники MP60EE.R\*\*

### 4.3 Порядок монтажа

**Блок электроники MP60EE.T\*\* (для передающего блока)**

Для замены блока электроники выполнить следующее:

- 1 Отключить питание.
- 2 Отвинтить крышку корпуса.
- 3 Маленькой отверткой поддеть и снять клеммный блок.
- 4 С помощью отвертки (крестообразной T10 или плоской 4) ослабить оба крепежных винта.

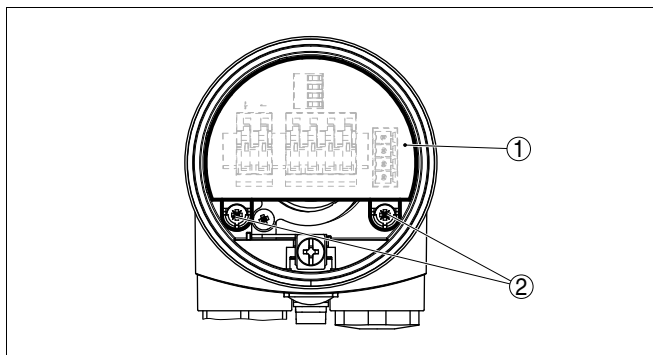


Рис. 1: Крепежные винты

- 1 Блок электроники
- 2 Крепежные винты (2 шт.)
- 5 Вынуть старый блок электроники

- 6 Новый блок электроники сравнить со старым. Типовая табличка нового блока должна соответствовать типовой табличке старого блока, прежде всего для устройств во взрывоопасных зонах.
- 7 Аккуратно вставить новый блок электроники. Штекер блока должен занять правильное положение.



#### Информация:

Не следует поворачивать корпус при замене электроники, иначе штекер электронного блока может оказаться в неправильном положении.

- 8 Снова завинтить и затянуть оба крепежных винта.
- 9 Снова надеть клеммный блок, при этом должен быть слышен щелчок фиксации.
- 10 Завинтить крышку корпуса.

Замена блока электроники произведена.



При замене блока электроники для применения во взрывоопасных зонах составляется соответствующий внутризаводской документ.

#### Блок электроники MP60EE.R\*\* (для принимающего блока)

Для замены блока электроники выполнить следующее:

- 1 Отключить питание.
- 2 Отвинтить крышку корпуса.
- 3 Маленькой отверткой поддеть и снять клеммные блоки.
- 4 С помощью отвертки (крестообразной T10 или плоской 4) ослабить оба крепежных винта.

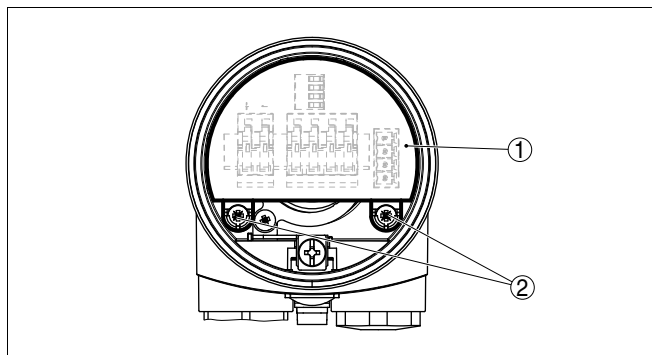


Рис. 2: Крепежные винты

- 1 Блок электроники
- 2 Крепежные винты (2 шт.)
- 5 Вынуть старый блок электроники

- 6 Новый блок электроники сравнить со старым. Типовая табличка нового блока должна соответствовать типовой табличке старого блока, прежде всего для устройств во взрывоопасных зонах.
- 7 Аккуратно вставить новый блок электроники. Штекер блока должен занять правильное положение.

**Информация:**

Не следует поворачивать корпус при замене электроники, иначе штекер электронного блока может оказаться в неправильном положении.

- 8 Снова завинтить и затянуть оба крепежных винта.
- 9 Снова надеть клеммные блоки, они должны фиксироваться с щелчком.
- 10 Выполнить начальную установку в соответствии с Руководством по эксплуатации датчика.
- 11 Завинтить крышку корпуса.

Замена блока электроники произведена.



При замене блока электроники для применения во взрывоопасных зонах составляется соответствующий внутризаводской документ.

## 5 Начальная установка

### 5.1 Начальная установка

#### **Начальная установка**

После замены электроники необходимо выполнить полную начальную установку.

Выполнить установки согласно руководству по эксплуатации.

## 6 Обслуживание

### 6.1 Действия при необходимости ремонта

При необходимости ремонта сделать следующее:

С нашей страницы в Интернете [www.vega.com](http://www.vega.com) через меню "Downloads - Formulare und Zertifikate - Reparaturformular" загрузить формуляр возврата (23 KB).

Заполнение такого формуляра позволит быстро и без дополнительных запросов произвести ремонт.

- Распечатать и заполнить бланк для каждого прибора
- Прибор очистить и упаковать для транспортировки
- Заполненный формуляр и имеющиеся данные безопасности прикрепить снаружи на упаковку
- Узнать адрес отправки у нашего регионального представителя. Имя нашего представителя в Вашем регионе можно найти на сайте [www.vega.com](http://www.vega.com).

## 7 Демонтаж

### 7.1 Порядок демонтажа



#### **Внимание!**

При наличии опасных рабочих условий (емкость под давлением, высокая температура, агрессивный или ядовитый продукт и т.п.), демонтаж следует выполнять с соблюдением соответствующих норм техники безопасности.

Выполнить действия, описанные в п. "Монтаж" и "Подключение к источнику питания", в обратном порядке.

### 7.2 Утилизация

Устройство состоит из перерабатываемых материалов. Конструкция позволяет легко отделить электронный блок.

#### **Директива WEEE 2002/96/EG**

Данное устройство не подлежит действию Директивы WEEE 2002/96/EG и соответствующих законов. Для утилизации устройство следует направлять прямо на специализированное предприятие, минуя коммунальные пункты сбора мусора, которые, в соответствии с Директивой WEEE, могут использоваться только для утилизации продуктов личного потребления.

Утилизация в соответствии с установленными требованиями исключает негативные последствия для человека и окружающей среды и позволяет повторно использовать ценные материалы.

Материалы: см. п. "Технические данные"

При невозможности утилизировать устройство самостоятельно, обращайтесь к изготовителю.

## **8 Приложение**

### **8.1 Технические данные**

#### **Технические данные**

---

См. Руководство по эксплуатации соответствующего датчика.







Дата печати:

VEGA Grieshaber KG  
Am Hohenstein 113  
77761 Schiltach  
Germany  
Phone +49 7836 50-0  
Fax +49 7836 50-201  
E-mail: [info@de.vega.com](mailto:info@de.vega.com)  
[www.vega.com](http://www.vega.com)



Вся приведенная здесь информация о комплектности поставки,  
применении и условиях эксплуатации датчиков и систем обработки  
сигнала соответствует фактическим данным  
на момент.

© VEGA Grieshaber KG, Schiltach/Germany 2010