

VEGAMET 391

Устройство формирования сигнала и индикации для датчиков уровня



Область применения

Устройство формирования сигнала VEGAMET 391 является источником питания для подключенного датчика 4 ... 20 mA/HART, обрабатывает и индицирует его измеренные значения. VEGAMET 391 применяется для выполнения контрольных и управляющих функций измерения уровня и давления, а также для управления запасами (VMI) и дистанционного опроса данных измерения. Устройство также обеспечивает функции управления насосами, измерения расхода жидкости, регистрации тенденции и суммирования. Разнообразные функции настройки позволяют адаптировать устройство к индивидуальным условиям применения.

Преимущества

- Функция управления насосами обеспечивает равномерную нагрузку насосов
- Интегрированный функциональный блок для измерения расхода
- Интегрированный web-сервер для подключения к внутренней/внешней сети

Функция

Устройство формирования сигнала VEGAMET 391 является источником питания для датчика 4 ... 20 mA/HART и обрабатывает измеренные значения от этого датчика. Посредством соответствующих установок на VEGAMET, измеренное значение может пересчитываться/линеаризоваться и передаваться через токовый выход на подключенные далее устройства. Устройство имеет шесть релейных выходов для сигнализации предельных значений. Дополнительные интерфейсы обеспечивают возможность дистанционного опроса измеренных значений. Интегрированный web-сервер позволяет передавать измеренные значения по сети.

Технические данные

Модель	Встраиваемое устройство для монтажа на панели, в шкафу или в корпусе
Соединительные клеммы	
– Вид клемм	Пружинный контакт, съемный, с кодировкой
– Макс. сечение провода	2,5 мм ² (AWG 14)
Рабочее напряжение	20 ... 253 V AC, 50/60 Hz, 20 ... 253 V DC
Макс. потребляемая мощность	7 VA; 3 W

Вход датчика

Число датчиков	1 x 4 ... 20 mA (HART)
Тип входа (по выбору)	
– Активный вход	Питание датчика от VEGAMET 391
– Пассивный вход	Датчик имеет собственный источник питания

Передача измеренных значений (переключаемая, при наличии интерфейса RS232/Ethernet)

– 4 ... 20 mA	аналоговая, для датчиков 4 ... 20 mA
– Протокол HART	цифровая, для датчиков HART

Погрешность измерения

– Точность	±20 µA (0,1 % от 20 mA)
------------	-------------------------

Релейные выходы

Число	6 x рабочее реле
Напряжение переключения	min. 10 mV DC, max. 250 V AC/60 DC
Ток переключения	min. 10 µA DC, max. 3 A AC, 1 A DC
Мощность переключения	min. 50 mW, max. 500 VA, max. 54 W DC

Тоновый выход

Диапазон	0/4 ... 20 mA, 20 ... 0/4 mA
Макс. нагрузка	500 Ω

Интерфейс USB

Штекерный разъем	Mini-B (4-контактный)
Спецификация USB	2.0 (Fullspeed)

Интерфейс Ethernet (по выбору)

Число	1 x, не комбинируется с RS232
Передача данных	10/100 MBit

Интерфейс RS232 (по выбору)

Число	1 x, не комбинируется с Ethernet
-------	----------------------------------

Индикация

Индикация измеренного значения	
– ЖК-дисплей с графической поддержкой, с подсветкой	65 x 32 мм, цифровой и квазианалоговый индикатор
– Макс. диапазон индикации	-99999 ... 99999
Светодиодная индикация	
– Состояние рабочего напряжения	1 x светодиод, зеленый
– Состояние неисправности	1 x светодиод, красный
– Состояние рабочих реле 1 ... 6	6 x светодиод, желтый

Условия окружающей среды

Температура окружающей среды	
– Устройство в целом	-20 ... +60 °C (-4 ... +140 °F)
– Интерфейс USB	0 ... +60 °C (32 ... +140 °F)

Защитные меры

Степень защиты

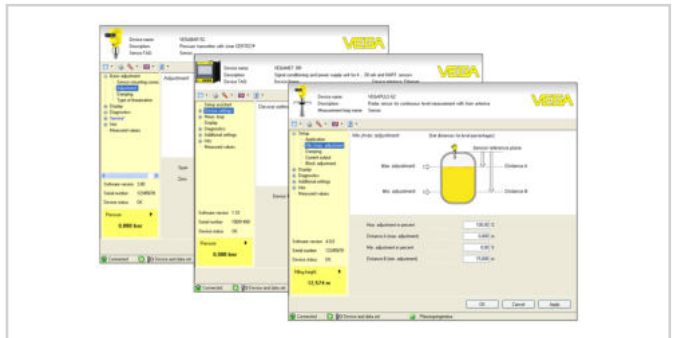
- Спереди IP 65
- Устройство IP 20

Сертификация

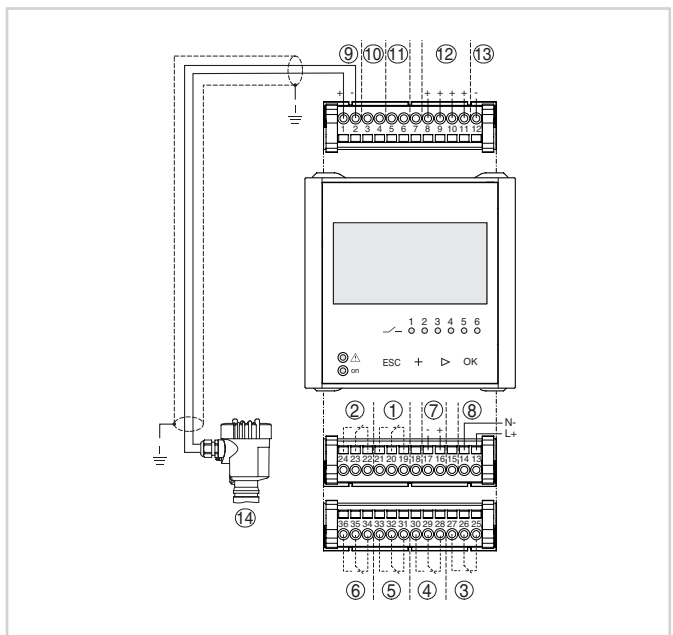
Подробную информацию об имеющихся сертификатах см. в "configurator" на нашей домашней странице www.vega.com/configurator.

Настройка

Настройка VEGAMET 391 выполняется через операционное меню посредством 4 клавиш на передней стороне и ЖК-дисплея с возможностью текстовой и графической индикации и подсветкой. Параметрирование устройства можно также выполнить через программное обеспечение PACTware и соответствующий DTM.



Электрическое подключение

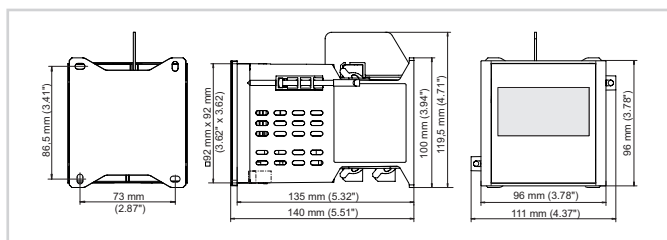


Подключение VEGAMET 391 и двухпроводного датчика

- 1 Внутреннее реле 1
- 2 Внутреннее реле 2
- 3 Внутреннее реле 3
- 4 Внутреннее реле 4
- 5 Внутреннее реле 5
- 6 Внутреннее реле 6
- 7 Токовый выход 4 ... 20 mA
- 8 Питание VEGAMET 391
- 9 Вход данных измерения и питание датчика (активный вход)
- 10 Гнездо для подключения VEGACONNECT для параметрирования датчика
- 11 Вход данных измерения (пассивный вход), не для исполнения Ex-ia
- 12 Цифровой вход 1 ... 4
- 13 Общая масса для цифровых входов 1 ... 4
- 14 Датчик 4 ... 20 mA/HART (двухпроводное исполнение)

Порядок электрического подключения устройства см. в Руководстве по эксплуатации на нашей домашней странице www.vega.com/downloads.

Размеры



Информация

Дополнительную информацию об изделиях фирмы VEGA можно найти на нашей домашней странице www.vega.com.

В разделе загрузок www.vega.com/downloads можно найти руководства по эксплуатации, информацию по применению в различных отраслях промышленности, разрешения на применение, чертежи устройств и др.

Контакт

Соответствующее представительство VEGA можно найти на нашей домашней странице www.vega.com.