

Руководство по эксплуатации

Проходной фитинг ARV- SG63.2

для VEGASWING 63

- диапазон давления: -1 ... 16 bar



Document ID: 29751



VEGA

Содержание

1	О данном документе	
1.1	Функция	3
1.2	Целевая группа	3
1.3	Используемые символы	3
2	В целях безопасности	
2.1	Требования к персоналу	5
2.2	Надлежащее применение	5
2.3	Предупреждение о неправильном применении	5
2.4	Общие указания по безопасности	5
2.5	Экологическая безопасность	6
3	Описание изделия	
3.1	Структура	7
3.2	Принцип работы	7
3.3	Упаковка, транспортировка и хранение	7
4	Монтаж	
4.1	Общие указания	9
4.2	Порядок монтажа	9
5	Обслуживание и устранение неисправностей	
5.1	Обслуживание	11
5.2	Замена уплотнений	11
5.3	Ремонт прибора	12
6	Демонтаж	
6.1	Порядок демонтажа	13
6.2	Утилизация	13
7	Приложение	
7.1	Технические данные	14
7.2	Размеры	15

1 О данном документе

1.1 Функция

Данное руководство содержит необходимую информацию для монтажа, подключения и начальной настройки, а также важные указания по обслуживанию и устранению неисправностей. Перед пуском устройства в эксплуатацию ознакомьтесь с изложенными здесь инструкциями. Руководство по эксплуатации должно храниться в непосредственной близости от места эксплуатации устройства и быть доступно в любой момент.

1.2 Целевая группа

Данное руководство по эксплуатации предназначено для обученного персонала. При работе персонал должен иметь и исполнять изложенные здесь инструкции.

1.3 Используемые символы



Информация, указания, рекомендации

Символ обозначает дополнительную полезную информацию.



Осторожно: Несоблюдение данной инструкции может привести к неисправности или сбою в работе.



Предупреждение: Несоблюдение данной инструкции может нанести вред персоналу и/или привести к повреждению прибора.



Опасно: Несоблюдение данной инструкции может привести к серьезному травмированию персонала и/или разрушению прибора.



Применения Ex

Символ обозначает специальные инструкции для применений во взрывоопасных зонах.



Применения SIL

Этот символ обозначает указания по функциональной безопасности, которые должны соблюдаться при применениях, связанных с безопасностью.



Список

Ненумерованный список не подразумевает определенного порядка действий.



Действие

Стрелка обозначает отдельное действие.



Порядок действий

Нумерованный список подразумевает определенный порядок действий.



Утилизация батарей

Этот символ обозначает особые указания по утилизации батарей и аккумуляторов.

2 В целях безопасности

2.1 Требования к персоналу

Данное руководство предназначено только для обученного и допущенного к работе с прибором персонала.

При работе на устройстве и с устройством необходимо всегда носить требуемые средства индивидуальной защиты.

2.2 Надлежащее применение

Проходной фитинг ARV-SG63.2 служит для бесступенчатой установки точки переключения датчика с трубчатым удлинением.

Область применения см. в гл. "Описание".

Эксплуатационная безопасность устройства обеспечивается только при надлежащем применении в соответствии с данными, приведенными в руководстве по эксплуатации и дополнительных инструкциях.

Для обеспечения безопасности и соблюдения гарантийных обязательств, любое вмешательство, помимо мер, описанных в данном руководстве, может осуществляться только персоналом, уполномоченным изготовителем. Самовольные переделки или изменения категорически запрещены.

2.3 Предупреждение о неправильном применении

Не соответствующее назначению применение прибора является потенциальным источником опасности и может привести, например, к переполнению емкости или повреждению компонентов установки из-за неправильного монтажа или настройки.

2.4 Общие указания по безопасности

Устройство соответствует современному уровню техники с учетом общепринятых требований и норм. Устройство разрешается эксплуатировать только в исправном и технически безопасном состоянии. Ответственность за безаварийную эксплуатацию лежит на лице, эксплуатирующем устройство.

Лицо, эксплуатирующее устройство, также несет ответственность за соответствие техники безопасности действующим и вновь устанавливаемым нормам в течение всего срока эксплуатации.

При эксплуатации необходимо соблюдать изложенные в данном руководстве указания по безопасности, действующие требования к монтажу электрооборудования, а также нормы и условия техники безопасности.

Для обеспечения безопасности и соблюдения гарантийных обязательств, любое вмешательство, помимо мер, описанных в данном руководстве, может осуществляться только персоналом,

уполномоченным изготовителем. Самовольные переделки или изменения категорически запрещены.

Следует также учитывать нанесенные на устройство маркировки и указания по безопасности.

2.5 Экологическая безопасность

Защита окружающей среды является одной из наших важнейших задач. Принятая на нашем предприятии система экологического контроля сертифицирована в соответствии с DIN EN ISO 14001 и обеспечивает постоянное совершенствование комплекса мер по защите окружающей среды.

Защите окружающей среды будет способствовать соблюдение рекомендаций, изложенных в следующих разделах данного руководства:

- Глава "Упаковка, транспортировка и хранение"
- Глава "Утилизация"

3 Описание изделия

3.1 Структура

Комплект поставки

Комплект поставки включает:

- Проходной фитинг ARV-SG63.2 для вибрационного сигнализатора уровня VEGASWING 63
- Документация
 - Данное руководство по эксплуатации

3.2 Принцип работы

Область применения

Резьбовой проходной фитинг ARV-SG63.2 является герметичным для давления до 16 бар (232 psig) и предназначен для применения с сигнализатором уровня VEGASWING 63 в исполнении с трубчатым удлинением диаметром 21,3 мм (\varnothing 0.84 in).

Датчик в исполнении с удлинением должен иметь длину (L) не менее 175 мм (6.89 in).

Проходной фитинг ARV-SG63.2 нельзя применять для датчиков, имеющих удлинительную трубку с покрытием.

Контактирующие с продуктом детали ARV-SG63.2 выполнены из нержавеющей стали (316L).

Принцип действия

С помощью проходного фитинга можно бесступенчато устанавливать точку переключения датчика на разных уровнях.

Нажимный винт проходного фитинга продольно сжимает вместе три кольца графитового уплотнения, которые тем самым прижимаются радиально к трубке датчика. При правильном монтаже графитовое уплотнение герметично прилегает к трубке. Прижимная скоба предотвращает проскальзывание трубки. Нажимный винт и зажимные винты скобы защищены от случайного ослабления фиксирующим уголком.

3.3 Упаковка, транспортировка и хранение

Упаковка

Прибор поставляется в упаковке, обеспечивающей его защиту во время транспортировки. Соответствие упаковки обычным транспортным требованиям проверено согласно ISO 4180.

Упаковка прибора в стандартном исполнении состоит из экологически чистого и поддающегося переработке картона. Для упаковки приборов в специальном исполнении также применяются пенополиэтилен и полиэтиленовая пленка, которые можно утилизировать на специальных перерабатывающих предприятиях.

Транспортировка

Транспортировка должна выполняться в соответствии с указаниями на транспортной упаковке. Несоблюдение таких указаний может привести к повреждению прибора.

Осмотр после транспортировки

При получении доставленное оборудование должно быть незамедлительно проверено в отношении комплектности

и отсутствия транспортных повреждений. Установленные транспортные повреждения и скрытые недостатки должны быть оформлены в соответствующем порядке.

Хранение

До монтажа упаковки должны храниться в закрытом виде и с учетом имеющейся маркировки складирования и хранения.

Если нет иных указаний, необходимо соблюдать следующие условия хранения:

- Не хранить на открытом воздухе
- Хранить в сухом месте при отсутствии пыли
- Не подвергать воздействию агрессивных сред
- Защитить от солнечных лучей
- Избегать механических ударов

Температура хранения и транспортировки

- Температура хранения и транспортировки: см. "*Приложение - Технические данные - Условия окружающей среды*"
- Относительная влажность воздуха 20 ... 85 %

4 Монтаж

4.1 Общие указания

Общие указания по безопасности:

- Демонтировать проходной фитинг можно только в состоянии без давления.
- Использовать только соответствующие графитовые кольца (арт. № 2.29849). Графитовые кольца должны без повреждений, в противном случае герметичность ими не обеспечивается. В случае сомнения следует использовать новые кольца.
- Использовать только разрешенные винты с внутренним шестигранником DIN 912 M6 x 25, изготовленные из материала A4-70 по Листу AD W2. Соответствующие пружинные шайбы B6 должны быть изготовлены из материала A4 по DIN 7980.
- Перед свертыванием резьбу и опорную поверхность головки зажимных винтов смазать подходящей смазкой. Смазка должна подходить для комбинации материалов 316L/316L и диапазона температур -50 ... +250 °C (-58 ... +482°F), например Varybond, тип NSS-16/7. При поставке резьбы уже со смазкой.

4.2 Порядок монтажа

Проходной фитинг уже предварительно собран.

Цифры в скобках указаны в соответствии со следующим рисунком.

1. Ослабить стопорный винт (6) и удалить фиксирующий уголок (4).
2. Резьбовой штуцер (7) со стойким к измеряемой среде уплотнительным кольцом вернуть в резьбу на емкости и затянуть, удерживая за шестигранник (SW 41 или SW 60).
3. Удлинительную трубку датчика, поверхность прилегания прижимной скобы (1) и нажимный винт (11) очистить от жира, масла и грязи. Удлинительную трубку датчика вставить в проходной фитинг и продвинуть ее до желаемой высоты.
4. Высота положения датчика определяет точку переключения. Убедитесь, что высота положения датчика правильная.
5. Затянуть нажимный винт (11), момент затяжки 70 ± 10 Нм (51 ± 7 lbf ft).
6. Нажимный винт (11) поворачивать далее по часовой стрелке, пока не совпадут поверхности шестигранников нажимного винта (11) и резьбового штуцера (7) (max. 1/6 оборота).
7. Попеременно равномерно затянуть зажимные винты (3). При этом зазор между прижимной скобой и нажимным винтом

не должен перекашиваться. Зажимные винты затянуть с указанным моментом затяжки.

Момент затяжки: см. гл. "Технические данные".

Тем самым прижимная скоба (1) стягивает трубку датчика и фиксирует ее в данном положении.

8. Фиксирующий уголок (4) со стопорным винтом (6) и пружинной шайбой (5) закрепить скобу на нажимном винте (11).

Тем самым нажимный винт и зажимные винты защищаются от случайного ослабления.

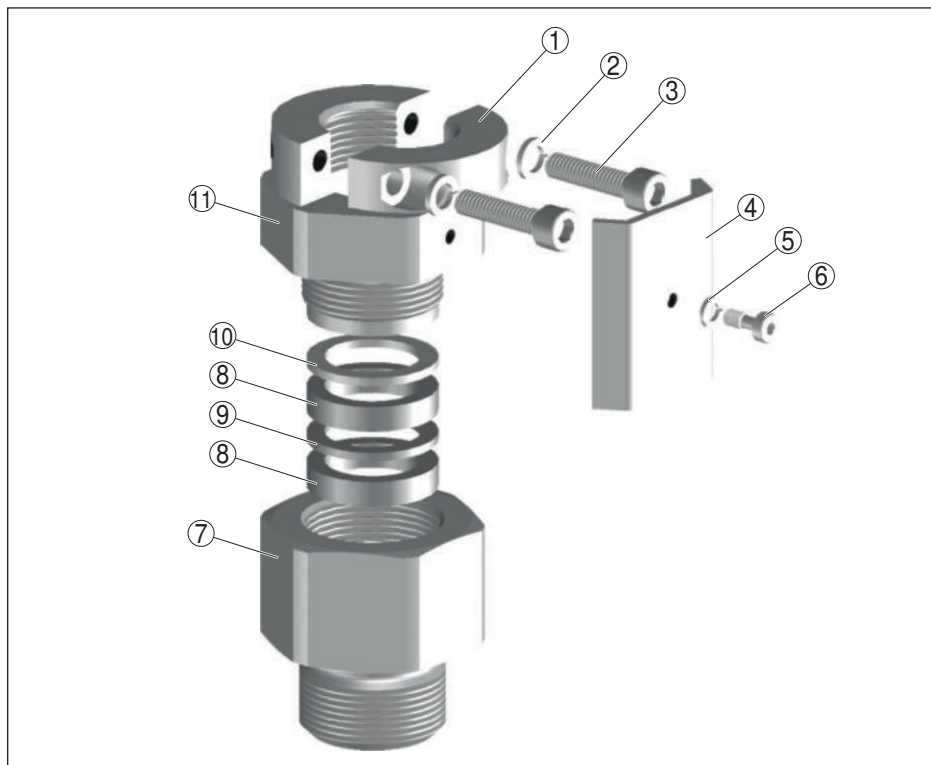


Рис. 1: Проходной фитинг ARV-SG63.2 - до 16 бар (232 psig)

- 1 Зажимный хомут
- 2 Пружинная шайба B6
- 3 Зажимный винт M6 x 25
- 4 Фиксирующий уголок
- 5 Пружинная шайба B4
- 6 Стопорный винт M4 x 10
- 7 Резьбовой штуцер
- 8 Слоистое уплотнительное кольцо (арт. № 2.29849)
- 9 Графитовое уплотнительное кольцо (арт. № 2.29849)
- 10 Упорное кольцо
- 11 Нажимный винт

5 Обслуживание и устранение неисправностей

5.1 Обслуживание

При использовании по назначению и нормальной эксплуатации особое обслуживание не требуется.

5.2 Замена уплотнений

При ослаблении крепления проходного фитинга, например, для изменения точки переключения, необходимо заменять графитовые кольца.

Цифры в скобках соответствуют обозначениям на рисунке в гл. "Монтаж".



Опасность!

Перед демонтажем следует проверить, что емкость не находится под давлением.

1. Ослабить стопорный винт (6) и удалить фиксирующий уголок (4).
2. Ослабить нажимный винт (11).
3. Удерживая трубку датчика, ослабить зажимные винты (3).
4. Датчик вытащить из проходного фитинга.
5. Нажимный винт (11) вытащить из резьбового штуцера (7).
6. Резьбовой штуцер (7) с новым стойким к измеряемой среде уплотнительным кольцом ввернуть в резьбу на емкости и затянуть, удерживая за шестигранник (SW 41 или SW 60).
7. Распаковать новые уплотнительные кольца. Графитовое кольцо (9) тонкое; слоистые кольца (8) немного толще.
Кольца не должны иметь повреждений. В случае сомнения, использовать новые кольца (арт. № 2.29849).
8. Сначала уложить в штуцер (7) одно из слоистых колец (8), затем графитовое кольцо (9), а потом второе слоистое кольцо (8).
9. На пачку уплотнительных колец уложить металлическое упорное кольцо (10).
10. Нажимный винт (11) ввернуть несколькими оборотами сверху в резьбовой штуцер (7).
11. Удлинительную трубку датчика, поверхность прилегания прижимной скобы (1) и нажимный винт (11) очистить от жира, масла и грязи. Удлинительную трубку датчика вставить в проходной фитинг и продвинуть ее до желаемой высоты.
12. Высота положения датчика определяет точку переключения. Убедитесь, что высота положения датчика правильная.
13. Затянуть нажимный винт (11), момент затяжки 70 ± 10 Нм (51 ± 7 lbf ft).

14. Нажимный винт (11) поворачивать далее по часовой стрелке, пока не совпадут поверхности шестигранников нажимного винта (11) и резьбового штуцера (7) (max. 1/6 оборота).
15. Попеременно равномерно затянуть зажимные винты (3). При этом зазор между прижимной скобой и нажимным винтом не должен перекашиваться. Зажимные винты затянуть с указанным моментом затяжки.
Момент затяжки: см. гл. "Технические данные".
Тем самым прижимная скоба (1) стягивает трубку датчика и фиксирует ее в данном положении.
16. Фиксирующий уголок (4) со стопорным винтом (6) и пружинной шайбой (5) закрепить сбоку на нажимном винте (11).
Тем самым нажимный винт и зажимные винты защищаются от случайного ослабления.

5.3 Ремонт прибора

При необходимости ремонта, обращайтесь в соответствующее представительство.

6 Демонтаж

6.1 Порядок демонтажа

Выполнить действия, описанные в п. "Монтаж", в обратном порядке.



Внимание!

Перед демонтажем проходного фитинга с целью обслуживания или контроля необходимо проверить, что емкость не находится под давлением.

При выполнении описанной далее процедуры снова устанавливать точку переключения и полностью демонтировать проходной фитинг не нужно.

1. Отключить питание датчика.
2. Удалить все соединительные кабели.
3. Гаечным ключом ослабить резьбовой штуцер.
4. Датчик вытащить вместе с проходным фитингом.

6.2 Утилизация

Устройство состоит из материалов, которые могут быть переработаны на специализированных предприятиях. Утилизация устройства должна осуществляться в соответствии с действующими требованиями.

Материалы: см. п. "Технические данные"

При невозможности утилизировать устройство самостоятельно, обращайтесь к изготовителю.

7 Приложение

7.1 Технические данные

Общие данные

Материал 316L соответствует нержавеющей сталям 1.4404 или 1.4435

Присоединения

- Трубная резьба, цилиндрическая (DIN 3852-A) G1, G1½
- Американская трубная резьба, коническая (ASME B1.20.1) 1 NPT, 1½ NPT

Диаметр трубки датчика \varnothing 21,3 мм (0.84 in) соотв. DIN 2463/2462 D4-T3

Минимальная длина датчика 175 мм (6.89 in)

Материалы

- Проходной фитинг 316L
- Графитовые уплотнительные кольца Графит
- Уплотнение к процессу Klingersil C-4400¹⁾

Зажимные винты

Винты с внутренним шестигранником DIN 912 M6 x 25, материал A4-70 соотв. Листу AD W2; пружинные шайбы B6, материал A4 по DIN 7980

Крепежный винт

Винт с внутренним шестигранником DIN 7964 M4 x 10, материал A4-70; пружинная шайба B4, материал A4 по DIN 7980

Моменты затяжки

- Зажимные винты 3 ± 1 Nm (2.2 ± 0.7 lbf ft)
- Зажимные винты, в сочетании с трубкой из сплава C22 (2.4602) 4,5 ± 1 Нм (3.3 ± 0.7 lbf ft)
- Нажимный винт 70 ± 10 Nm (51 ± 7 lbf ft)

Условия процесса

Рабочее давление 16 bar (232 psig)

См. номинальное значение датчика. Имеет значение наименьшее допустимое рабочее давление.

Температура процесса

-50 ... +150 °C (-58 ... +302 °F)

Разрешения²⁾

ARV-SG63.2 вместе с соответствующим сигнализатором уровня имеет следующие разрешения.

- | | |
|-----------|--|
| ATEX ia | ATEX II 1G, 1/2G, 2G EEx ia IIC T6; ATEX II 1G, 1/2G EEx ia IIC T6 |
| ATEX d | ATEX II 1/2G, 2G EEx d IIC T6 |
| FM Zone 0 | FM Zone 0, Division 1, intrinsic safe; FM Zone 0, Division 1, explosion safe |

¹⁾ не для резьбы NPT

²⁾ См. соответствующую документацию датчика

FM Zone 2

FM Zone 2, Division 2

Применение на судах

Прочее

WHG

7.2 Размеры

Проходной фитинг ARV-SG63.2 для VEGASWING 63

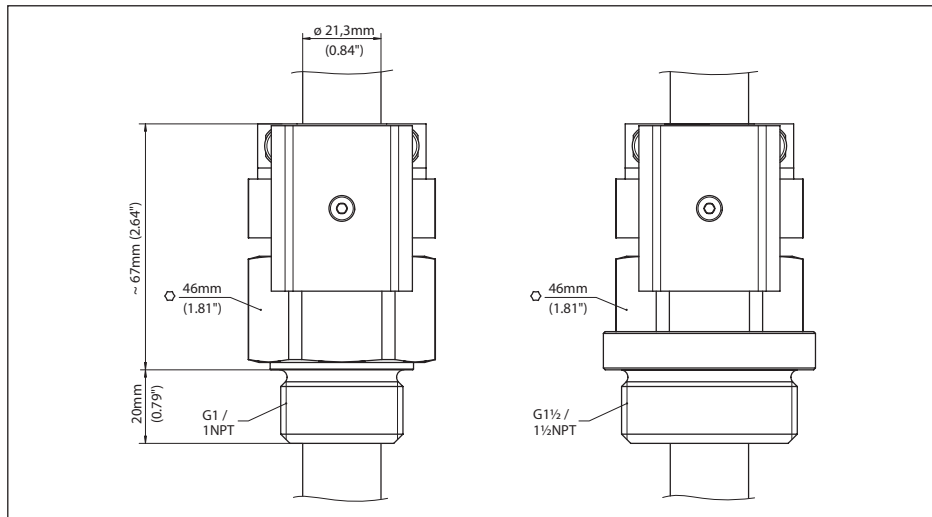


Рис. 2: Проходной фитинг ARV-SG63.2 до 16 бар (232 psig) для VEGASWING 63

Дата печати:

VEGA



Вся приведенная здесь информация о комплектности поставки, применении и условиях эксплуатации датчиков и систем обработки сигнала соответствует фактическим данным на момент.

Возможны изменения технических данных

© VEGA Grieshaber KG, Schiltach/Germany 2015



29751-RU-150921

VEGA Grieshaber KG
Am Hohenstein 113
77761 Schiltach
Germany

Phone +49 7836 50-0
Fax +49 7836 50-201
E-mail: info.de@vega.com
www.vega.com