

Инструкция

Выносной корпус

VEGAFLEX серии 80



Document ID: 46802



VEGA

Содержание

1	О данном документе	
1.1	Функция	3
1.2	Целевая группа	3
1.3	Используемые символы	3
2	В целях безопасности	
2.1	Требования к персоналу	4
2.2	Надлежащее применение	4
2.3	Указания по безопасности для Ex-зон	4
2.4	Экологическая безопасность	4
3	Описание изделия	
3.1	Структура	5
3.2	Принцип работы	6
3.3	Хранение и транспортировка	6
4	Монтаж	
4.1	Общие указания	7
4.2	Подготовка к монтажу	7
4.3	Порядок монтажа - корпус прибора	7
4.4	Монтаж - корпус датчика	8
5	Подключение датчика к выносному корпусу	
5.1	Подготовка к подключению	9
5.2	Порядок подключения	9
6	Начальная установка	
6.1	Начальная установка	11
7	Содержание в исправности	
7.1	Ремонт прибора	12
8	Демонтаж	
8.1	Порядок демонтажа	13
8.2	Утилизация	13
9	Приложение	
9.1	Технические данные	14
9.2	Размеры	16

1 О данном документе

1.1 Функция

Данная инструкция, вместе с руководствами по эксплуатации соответствующих приборов, содержит необходимую информацию для быстрой настройки и безопасной эксплуатации оборудования. Перед пуском в эксплуатацию ознакомьтесь с данной инструкцией.

1.2 Целевая группа

Данное руководство по эксплуатации предназначено для обученного персонала. При работе персонал должен иметь и исполнять изложенные здесь инструкции.

1.3 Используемые символы



Информация, указания, рекомендации

Символ обозначает дополнительную полезную информацию.



Осторожно: Несоблюдение данной инструкции может привести к неисправности или сбою в работе.

Предупреждение: Несоблюдение данной инструкции может нанести вред персоналу и/или привести к повреждению прибора.

Опасно: Несоблюдение данной инструкции может привести к серьезному травмированию персонала и/или разрушению прибора.



Применения Ex

Символ обозначает специальные инструкции для применений во взрывоопасных зонах.



Список

Ненумерованный список не подразумевает определенного порядка действий.



Действие

Стрелка обозначает отдельное действие.



Порядок действий

Нумерованный список подразумевает определенный порядок действий.

2 В целях безопасности

2.1 Требования к персоналу

Данное руководство предназначено только для обученного и допущенного к работе с прибором персонала.

При работе на устройстве и с устройством необходимо всегда носить требуемые средства индивидуальной защиты.

2.2 Надлежащее применение

Выносной корпус является частью датчика.

2.3 Указания по безопасности для Ex-зон

Для Ex-применений следует соблюдать специальные указания по безопасности, которые прилагаются к каждому датчику в Ex-исполнении и являются составной частью соответствующего руководства по эксплуатации.

2.4 Экологическая безопасность

Защита окружающей среды является одной из наших важнейших задач. Принятая на нашем предприятии система экологического контроля сертифицирована в соответствии с DIN EN ISO 14001 и обеспечивает постоянное совершенствование комплекса мер по защите окружающей среды.

Защите окружающей среды будет способствовать соблюдение рекомендаций, изложенных в следующих разделах данного руководства:

- Глава "*Хранение и транспортировка*"
- Глава "*Утилизация*"

3 Описание изделия

3.1 Структура

Комплект поставки

Комплект поставки включает:

- Уровнемер с выносным корпусом
- Высокочастотный соединительный кабель (HF)
- Документация
 - Руководство по эксплуатации прибора
 - Данная инструкция
 - Указания по безопасности для зон Ex или прочая документация

Компоненты

Исполнение прибора "Вывод кабеля IP 68, выносной корпус" состоит из корпуса датчика, корпуса прибора и готового высокочастотного соединительного кабеля.

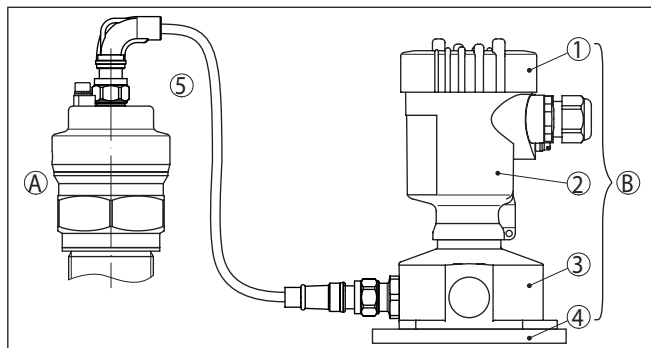


Рис. 1: Компоненты выносного корпуса для приборов plics®, N-штекер

A Корпус датчика

B Корпус прибора

1 Навинчивающаяся крышка

2 Основная часть

3 Цоколь корпуса

4 Планка для монтажа на стене

5 Высокочастотный соединительный кабель

Подключение к источнику питания должно выполняться на корпусе прибора.

Выносной корпус прибора состоит из основной части, резьбовой крышки для отсека электроники или подключения и цоколя корпуса.

Цоколь корпуса изготавливается из двух различных материалов. Исполнение зависит от выбранного материала корпуса.

- Корпус устройства из пластика - цоколь устройства: пластик
- Корпус устройства из алюминия - цоколь устройства: нержавеющая сталь
- Корпус устройства из нержавеющей стали - цоколь устройства: нержавеющая сталь

В зависимости от заказа крышка корпуса прибора может иметь исполнение без прозрачного окошка или с прозрачным окошком для модуля индикации и настройки.

Высокочастотный кабель выносного корпуса может повлиять на измерительные свойства VEGAFLEX. Если длина датчика больше длины высокочастотного кабеля, минимальная диэлектрическая постоянная измеряемого продукта составит $\epsilon_r > 2$ независимо от исполнения прибора. При длине высокочастотного кабеля больше длины датчика такого ограничения нет.

3.2 Принцип работы

Область применения

Выносной корпус применим для следующих датчиков plics®:

- VEGAFLEX 81
- VEGAFLEX 82
- VEGAFLEX 83
- VEGAFLEX 86

Возможно только заводское изготовление прибора с выносным корпусом.

3.3 Хранение и транспортировка

Упаковка

Прибор поставляется в упаковке, обеспечивающей его защиту во время транспортировки. Соответствие упаковки обычным транспортным требованиям проверено согласно ISO 4180.

Внешняя упаковка прибора в стандартном исполнении состоит из экологически чистого и поддающегося переработке картона. Дополнительно для упаковки приборов также применяются пенополиэтилен и полиэтиленовая пленка, которые можно утилизировать на специальных перерабатывающих предприятиях.

Температура хранения и транспортировки

- Температура хранения и транспортировки: см. "Приложение - Технические данные - Условия окружающей среды"
- Относительная влажность воздуха 20 ... 85 %

4 Монтаж

4.1 Общие указания

Применение и исполнения с выносным корпусом рекомендуется в следующих случаях:

- при невозможности использования компактного исполнения прибора из-за его размеров
- при возможности повреждения электроники вследствие сильной вибрации



Для применения во взрывоопасных зонах должен использоваться корпус с соответствующей маркировкой по взрывозащите.

4.2 Подготовка к монтажу

Для монтажа выносного корпуса требуется следующий инструмент.

Корпус прибора:

- Торцовый шестигранный ключ (размер 4)
- Гаечный ключ, размер 19

Корпус датчика:

- Гаечный ключ, размер 8
- Гаечный ключ, размер 19

Инструменты

Крепежные принадлежности

Для крепления монтажной пластины на стене рекомендуются следующие принадлежности:

- 4 винта (в зависимости от монтажного основания)

4.3 Порядок монтажа - корпус прибора

1. Обозначить отверстия в соответствии со следующей схемой.
2. Монтажную планку закрепить на стене с помощью 4 винтов.

Настенный монтаж - выносной корпус

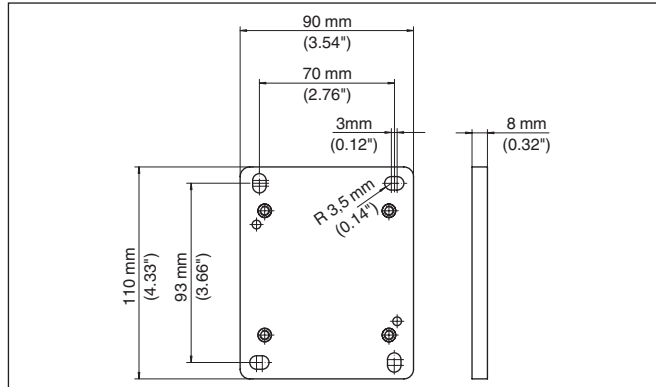


Рис. 2: Схема отверстий - планка для настенного монтажа (выносной корпус)



Рекомендация:

Планку для настенного монтажа следует размещать таким образом, чтобы кабельный ввод цоколя смотрел вниз, тогда капли влаги от дождя или конденсата смогут с него стекать.

Цоколь из нержавеющей стали можно поворачивать на монтажной планке с шагом в 90°, цоколь из пластика - на 180°.

Повернуть корпус электроники, чтобы его кабельный ввод смотрел вниз. Для этого корпус можно без инструмента повернуть на 330°.



Внимание!

В случае пластикового корпуса, четыре крепежных винта цоколя разрешается затягивать на основании только вручную. Превышение максимального момента затяжки (см. гл. "Технические данные") может привести к повреждению монтажной планки.

4.4 Монтаж - корпус датчика

→ Датчик смонтировать на емкости (в зависимости от типа присоединения).



Примечание:

При монтаже датчика учитывать указания, изложенные в руководстве по эксплуатации датчика.

5 Подключение датчика к выносному корпусу

5.1 Подготовка к подключению

См. Руководство по эксплуатации датчика.

5.2 Порядок подключения



Примечание:

Использовать только поставляемый вместе с прибором высокочастотный кабель правильной длины.

Обозначение (сер. номер) на отдельных частях (корпусе датчика, корпусе прибора и высокочастотном кабеле) должно совпадать.

Высокочастотный кабель имеет на одном конце прямой N-штекер, а на другом конце угловой N-штекер. Оба штекера можно подключать к любой стороне.

1. Снять защитный колпачок со штекерного разъема на корпусе датчика.
2. Штекер (прямой или угловой) высокочастотного кабеля вставить в разъем на корпусе датчика и рукой завинтить шестигранную гайку.
3. Шестигранную гайку штекера затянуть гаечным ключом (SW 19) с макс. моментом 3 Нм (2.212 lbf ft).
4. Гайку штекера зафиксировать предохранительной скобой. Для этого скобу наложить на одну плоскость гайки и затянуть торцовым ключом (размер 4).

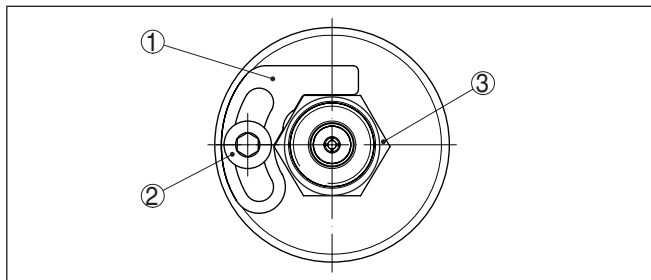


Рис. 3: Предохранительную скобу наложить на корпус датчика и затянуть.

- 1 Предохранительный бугель
- 2 Стопорный винт
- 3 Шестигранная гайка штекера

5. Снять защитный колпачок со штекерного разъема на корпусе прибора.
6. Штекер (прямой или угловой) высокочастотного кабеля вставить в разъем на корпусе прибора и рукой завинтить шестигранную гайку.
7. Шестигранную гайку штекера затянуть гаечным ключом (SW 19) с макс. моментом 3 Нм (2.212 lbf ft).

Подключение блока электроники к питанию - см. Руководство по эксплуатации датчика.

6 Начальная установка

6.1 Начальная установка

Пуск в эксплуатацию выполняется согласно Руководству по эксплуатации датчика.

7 Содержание в исправности

7.1 Ремонт прибора

Формуляр для возврата устройства на ремонт и описание процедуры можно найти в разделе загрузок www.vega.com

Заполнение такого формуляра позволит быстро и без дополнительных запросов произвести ремонт.

При необходимости ремонта сделать следующее:

- Распечатать и заполнить бланк для каждого прибора
- Прибор очистить и упаковать для транспортировки
- Заполненный формуляр и имеющиеся данные безопасности прикрепить снаружи на упаковку
- Адрес для обратной доставки можно узнать у нашего представителя в вашем регионе. Наши региональные представительства см. на нашей домашней странице www.vega.com.

8 Демонтаж

8.1 Порядок демонтажа

Выполнить действия, описанные в п. "Монтаж" и "Подключение датчика к выносному корпусу", в обратном порядке.

8.2 Утилизация

Устройство состоит из перерабатываемых материалов. Конструкция прибора позволяет легко отделить блок электроники.

Утилизация в соответствии с установленными требованиями исключает негативные последствия для человека и окружающей среды и позволяет повторно использовать ценные материалы.

Материалы: см. п. "Технические данные"

При невозможности утилизировать устройство самостоятельно, обращайтесь к изготовителю.

Директива WEEE 2002/96/EG

Данное устройство не подлежит действию Директивы WEEE 2002/96/EG и соответствующих национальных законов.

Для утилизации устройство следует направлять прямо на специализированное предприятие, минуя коммунальные пункты сбора мусора, которые, в соответствии с Директивой WEEE, могут использоваться только для утилизации продуктов личного потребления.

9 Приложение

9.1 Технические данные

Технические данные

Далее приведены только специальные для данного исполнения технические данные. Стандартные данные см. в Руководстве по эксплуатации соответствующего датчика.

Общие данные

Материал 316L соответствует нержавеющей сталям 1.4404 или 1.4435

Не контактирующие с продуктом материалы

– Корпус датчика (металлический корпус)	316L
– Пластиковый корпус прибора (выносной корпус)	Пластик PBT (полиэстер)
– Корпус устройства из нержавеющей стали - электрополированный (выносной корпус)	316L
– Корпус прибора из нержавеющей стали - точное литье (выносной корпус)	316L, точное литье
– Корпус прибора из алюминия - литье под давлением (выносной корпус)	Литой под давлением алюминий AISi10Mg, порошковое покрытие на основе полиэстера
– Цоколь корпуса	Пластик PBT (полиэстер), 316L
– Планка для монтажа на стене	Пластик PBT (полиэстер)
– Уплотнение между цоколем корпуса и планкой для настенного монтажа	TPE (несъемное)
– Уплотнение между корпусом и крышкой корпуса прибора	Силикон
– Клемма заземления	316L
– Высокочастотный соединительный кабель	PE
– Соединительный штекер (ВЧ-кабель)	Медный сплав (никелированный)

Вес

– Выносной корпус прибора	прибл. 660 г (23 oz)
– Датчик	0,4 ... 2 кг (0.882 ... 4.41 lbs) в зависимости от присоединения

Длина датчика (L)

– VEGAFLEX 81, 83, 86	см. Руководство по эксплуатации соответствующего датчика
– VEGAFLEX 82	1 ... 45 m (3.281 ... 147.6 ft)

Длина соединительного ВЧ-кабеля к выносному корпусу

2 m, 5 m, 10 m (6.562 ft, 16.4 ft, 32.81 ft)

Минимальный радиус изгиба соединительного ВЧ-кабеля к выносному корпусу прибора 25 mm (0.98 in)

Минимальная диэлектрическая проницаемость продукта

- VEGAFLEX 81, 82, 83, 86 $\epsilon_r > 1,6$
- При длине датчика L > длины ВЧ-кабеля $\epsilon_r > 2$

Условия процесса

Давление процесса В зависимости от типа присоединения

Температура окружающей среды (ВЧ-кабель) -40 ... +85 °C (-40 ... +185 °F)

Температура окружающей среды, хранения и транспортировки на корпусе прибора

- без модуля индикации и настройки -40 ... +80 °C (-40 ... +176 °F)
- С модулем индикации и настройки -20 ... +70 °C (-4 ... +158 °F)

Электромеханические данные

Кабельный ввод/Разъем¹⁾

- Корпус прибора
 - 1 x кабельный ввод M20 x 1,5 (кабель \varnothing 6 ... 12 мм), 2 x заглушки M20 x 1,5
 - или:
 - 1 x колпачок ½ NPT, 2 x заглушки ½ NPT
 - или:
 - 1 x разъем (в зависимости от исполнения), 2 x заглушки M20 x 1,5
- Цоколь корпуса - 1 x N-гнездо
- Корпус датчика - 1 x N-гнездо
- Пружинные контакты для сечения провода до 2,5 мм² (AWG 14)

Защитные меры

Степень защиты

- Корпус датчика IP 66/IP 68 (1 bar) (NEMA Type 6P)
- Корпус прибора - цоколь корпуса IP 66/IP 67 (NEMA Type 4X)

¹⁾ В зависимости от исполнения: M12 x 1, по ISO 4400, Harting, 7/8" FF.

9.2 Размеры

Варианты корпуса прибора

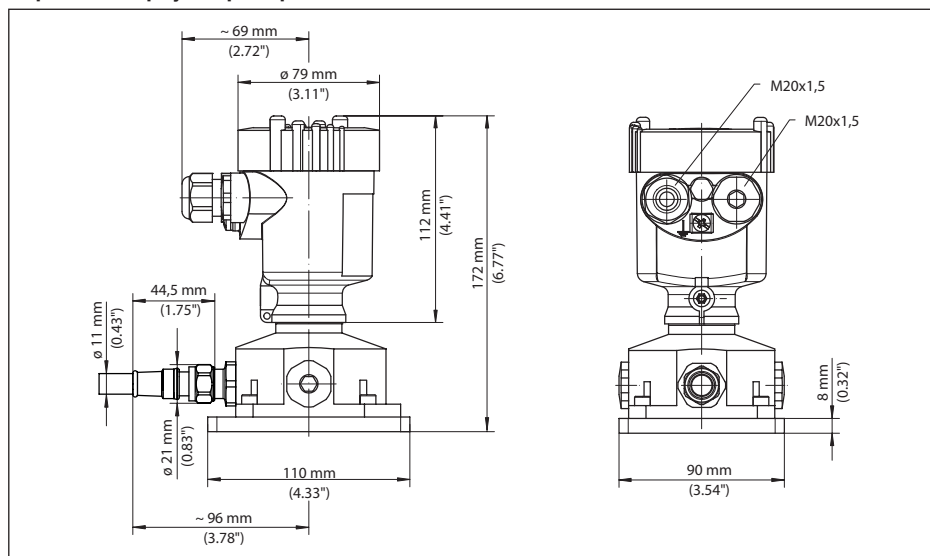


Рис. 4: Варианты выносного корпуса прибора - корпус из пластика или нержавеющей стали (с установленным для местной индикации модулем PLICSCOM крышка корпуса выше на 9 мм/0.35 дюймов)

Externes Gehäuse, исполнения корпуса

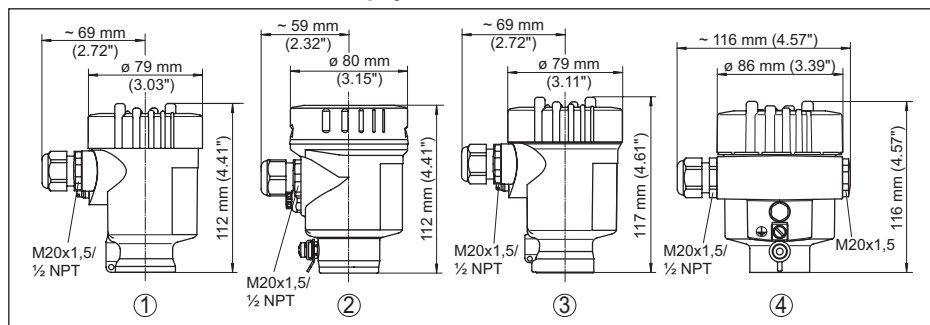


Рис. 5: Исполнения корпуса устройства

- 1 Корпус устройства - пластик
- 2 Корпус устройства - нержавеющая сталь, электрополированный
- 3 Корпус устройства - нержавеющая сталь, точное литье
- 4 Корпус устройства - алюминий

Корпус датчика VEGAFLEX 81

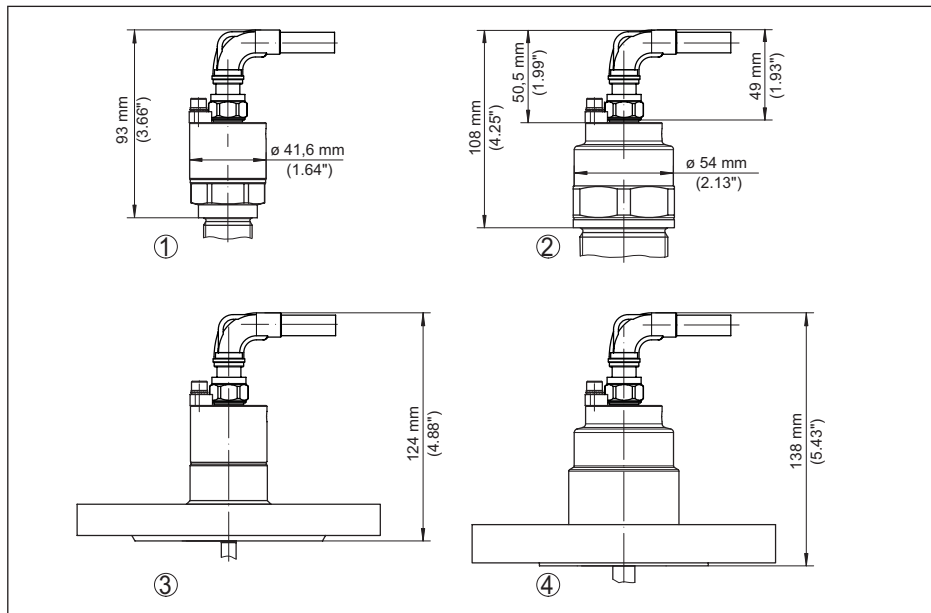


Рис. 6: Корпус датчика VEGAFLEX 81

- 1 Корпус датчика - VEGAFLEX 81 - резьбовое исполнение с тросом- \varnothing 2, 4 мм (0.079, 0.157 in) или стержнем- \varnothing 8 мм (0.315 in)
- 2 Корпус датчика - VEGAFLEX 81 - резьбовое исполнение со стержнем- \varnothing 12 мм (0.472 in)
- 3 Корпус датчика - VEGAFLEX 81 - фланцевое исполнение с тросом- \varnothing 2, 4 мм (0.079, 0.157 in) или стержнем- \varnothing 8 мм (0.315 in)
- 4 Корпус датчика - VEGAFLEX 81 - фланцевое исполнение со стержнем- \varnothing 12 мм (0.472 in)

Корпус датчика VEGAFLEX 82

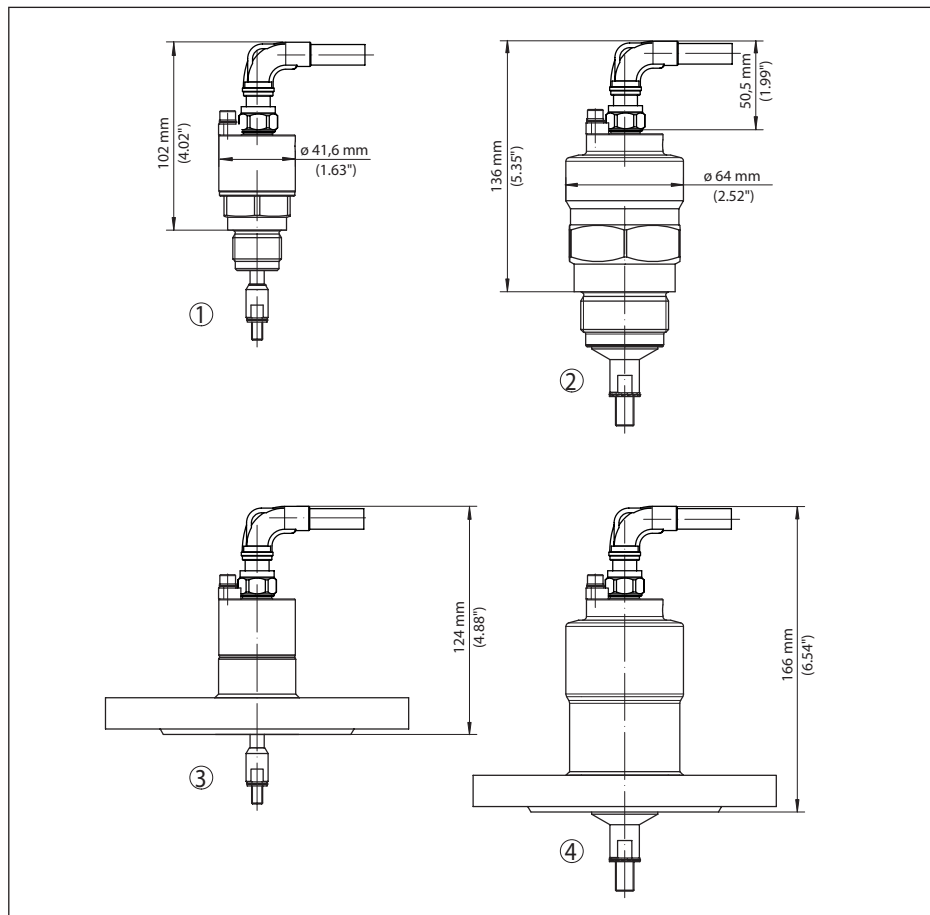


Рис. 7: Корпус датчика VEGAFLEX 82

- 1 Корпус датчика - VEGAFLEX 82 - резьбовое исполнение с тросом- \varnothing 4, 6 мм (0.157, 0.236 in)
- 2 Корпус датчика - VEGAFLEX 82 - резьбовое исполнение с тросом- \varnothing 6, 11 мм (0.236, 0.433 in) или стержнем- \varnothing 16 мм (0.63 in)
- 3 Корпус датчика - VEGAFLEX 82 - фланцевое исполнение с тросом- \varnothing 4 мм (0.157 in)
- 4 Корпус датчика - VEGAFLEX 82 - фланцевое исполнение с тросом- \varnothing 6, 11 мм (0.236, 0.433 in) или стержнем- \varnothing 16 мм (0.63 in)

Корпус датчика VEGAFLEX 83 - с покрытием PFA

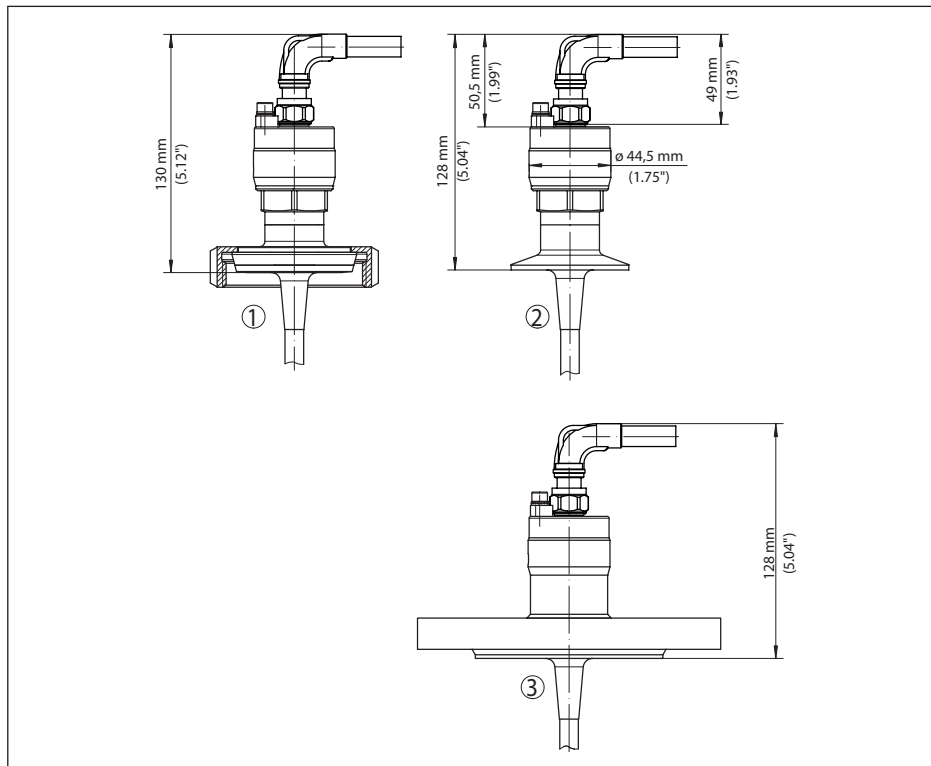


Рис. 8: Корпус датчика VEGAFLEX 83 - с покрытием PFA

- 1 Корпус датчика VEGAFLEX 83 - накидная гайка
- 2 Корпус датчика VEGAFLEX 83 - исполнение с зажимом
- 3 Корпус датчика - VEGAFLEX 83 - фланцевое исполнение

Корпус датчика VEGAFLEX 83 - полированное исполнение

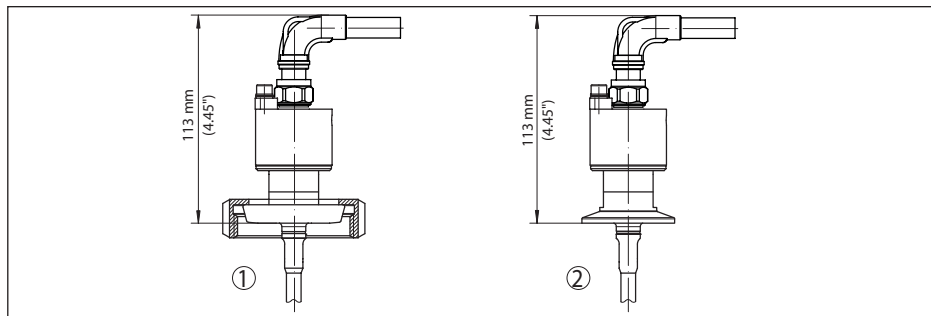


Рис. 9: Корпус датчика VEGAFLEX 83 - полированное исполнение

- 1 Корпус датчика VEGAFLEX 83 - накидная гайка
- 2 Корпус датчика VEGAFLEX 83 - исполнение с зажимом

46802-RU-170105

Корпус датчика VEGAFLEX 86, 250 °C

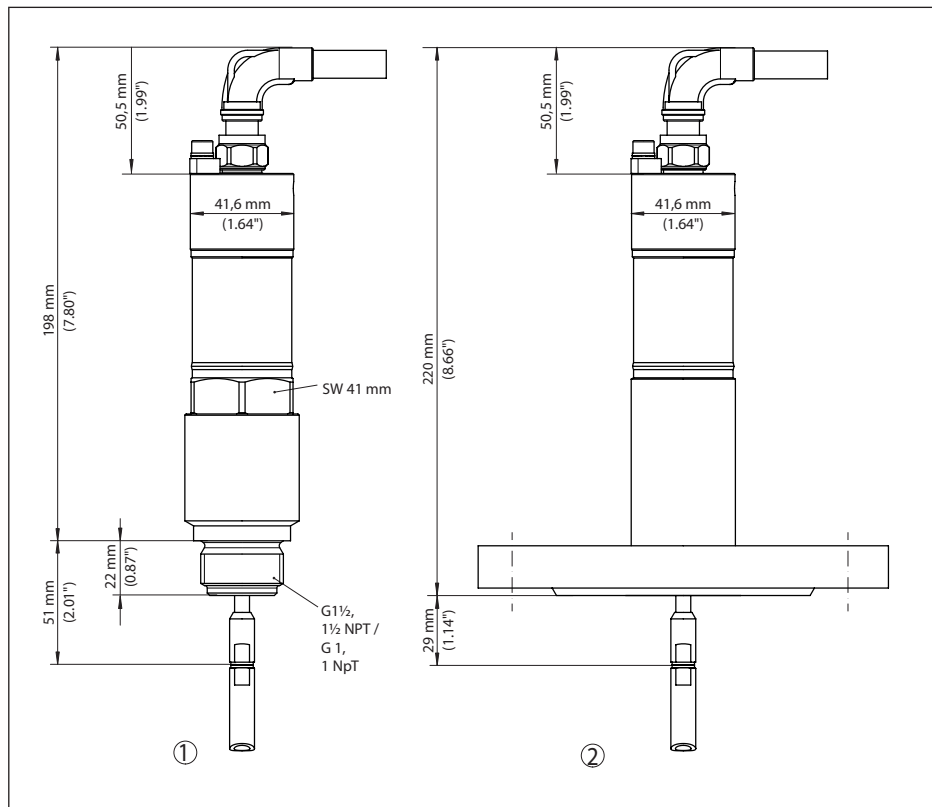


Рис. 10: Корпус датчика VEGAFLEX 86, 250 °C

- 1 Корпус датчика - VEGAFLEX 86 - резьбовое исполнение
- 2 Корпус датчика - VEGAFLEX 86 - фланцевое исполнение
- x Максимальная высота изоляции емкости

Корпус датчика VEGAFLEX 86, 280 °C

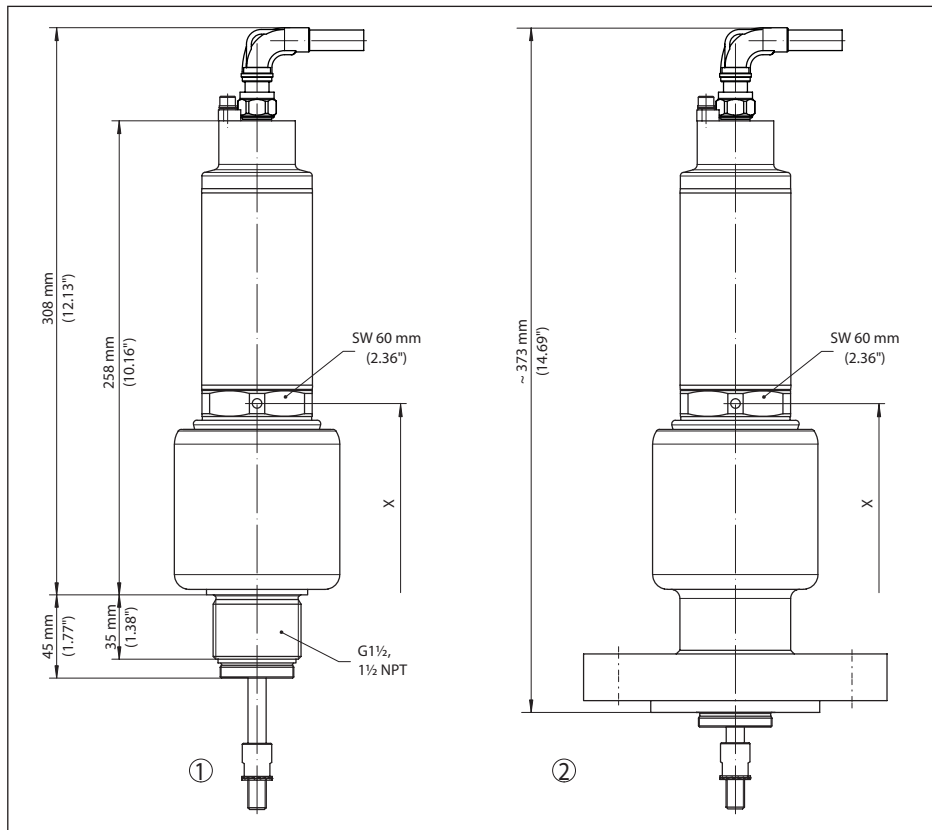


Рис. 11: Корпус датчика VEGAFLEX 86, 280 °C

- 1 Корпус датчика - VEGAFLEX 86 - резьбовое исполнение
- 2 Корпус датчика - VEGAFLEX 86 - фланцевое исполнение
- x Максимальная высота изоляции емкости

Корпус датчика VEGAFLEX 86, 450 °C

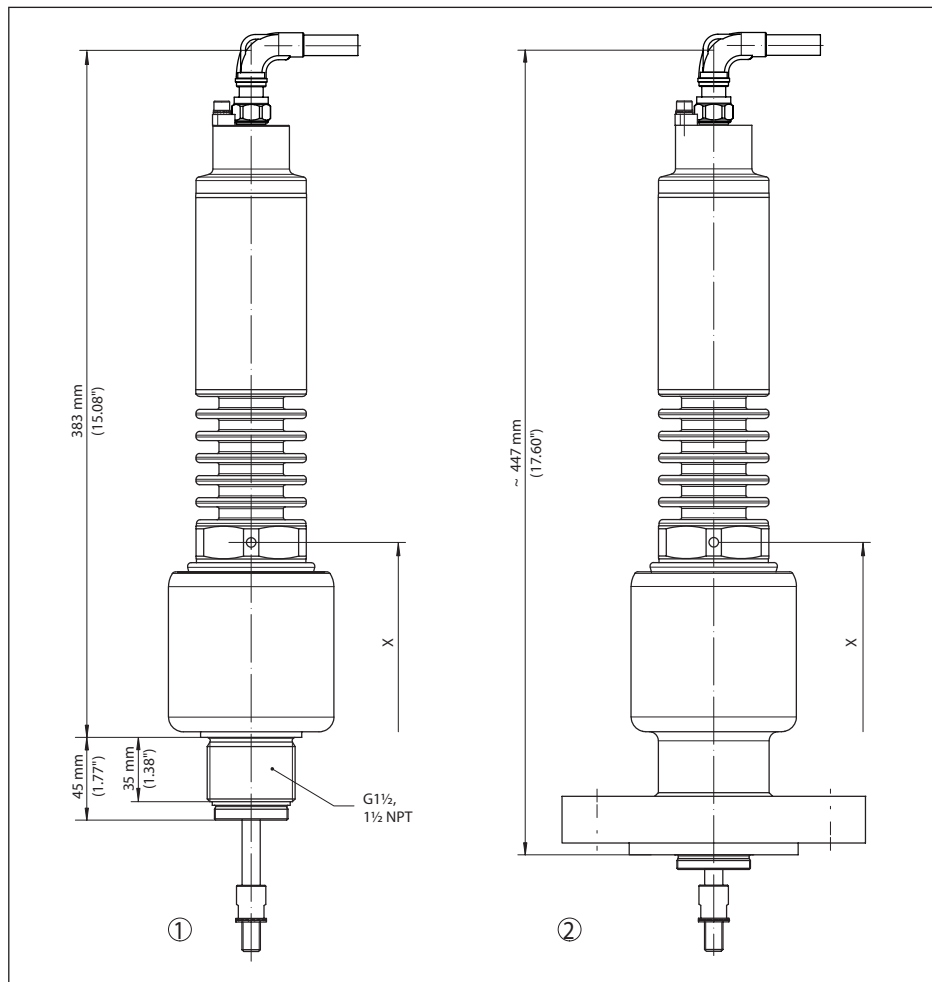


Рис. 12: Корпус датчика VEGAFLEX 86, 450 °C

- 1 Корпус датчика - VEGAFLEX 86 - резьбовое исполнение
- 2 Корпус датчика - VEGAFLEX 86 - фланцевое исполнение
- x Максимальная высота изоляции емкости

Дата печати:

VEGA



Вся приведенная здесь информация о комплектности поставки, применении и условиях эксплуатации датчиков и систем обработки сигнала соответствует фактическим данным на момент.

Возможны изменения технических данных

© VEGA Grieshaber KG, Schiltach/Germany 2017



46802-RU-170105

VEGA Grieshaber KG
Am Hohenstein 113
77761 Schiltach
Germany

Phone +49 7836 50-0
Fax +49 7836 50-201
E-mail: info.de@vega.com
www.vega.com