

# Руководство по эксплуатации

Подвесной преобразователь давления  
с керамической измерительной  
ячейкой

**VEGABAR 86**

4 ... 20 mA



Document ID: 45506



**VEGA**

## Содержание

<b>1</b>	<b>О данном документе.....</b>	<b>4</b>
1.1	Функция .....	4
1.2	Целевая группа.....	4
1.3	Используемые символы.....	4
<b>2</b>	<b>В целях безопасности.....</b>	<b>5</b>
2.1	Требования к персоналу .....	5
2.2	Надлежащее применение .....	5
2.3	Предупреждение о неправильном применении .....	5
2.4	Общие указания по безопасности .....	5
2.5	Соответствие ЕС .....	6
2.6	Допустимое давление процесса .....	6
2.7	Рекомендации NAMUR .....	6
2.8	Монтаж и эксплуатация в США и Канаде .....	6
2.9	Экологическая безопасность.....	7
<b>3</b>	<b>Описание изделия .....</b>	<b>8</b>
3.1	Структура .....	8
3.2	Принцип работы .....	9
3.3	Упаковка, транспортировка и хранение.....	12
3.4	Принадлежности и запасные части.....	13
<b>4</b>	<b>Монтаж .....</b>	<b>15</b>
4.1	Общие указания.....	15
4.2	Вентиляция и выравнивание давления.....	17
4.3	Измерение уровня .....	20
4.4	Выносной корпус.....	21
<b>5</b>	<b>Подключение к источнику питания.....</b>	<b>22</b>
5.1	Подготовка к подключению.....	22
5.2	Подключение .....	23
5.3	Однокамерный корпус .....	25
5.4	Двухкамерный корпус Ex d ia .....	25
5.5	Корпус IP 66/IP 68 (1 bar) .....	26
5.6	Выносной корпус.....	27
5.7	Фаза включения.....	28
<b>6</b>	<b>Начальная установка с помощью модуля индикации и настройки .....</b>	<b>29</b>
6.1	Установка модуля индикации и настройки .....	29
6.2	Система настройки .....	30
6.3	Индикация измеренного значения .....	31
6.4	Параметрирование - Быстрая начальная установка.....	32
6.5	Параметрирование - Расширенная настройка .....	32
6.6	Сохранение данных параметрирования .....	45
<b>7</b>	<b>Начальная установка с помощью PACTware .....</b>	<b>47</b>
7.1	Подключение ПК .....	47
7.2	Параметрирование .....	47
7.3	Сохранение данных параметрирования .....	48
<b>8</b>	<b>Начальная установка с помощью других систем .....</b>	<b>49</b>
8.1	Настроечные программы DD.....	49

8.2	Field Communicator 375, 475 .....	49
<b>9</b>	<b>Диагностика и сервис .....</b>	<b>50</b>
9.1	Содержание в исправности .....	50
9.2	Функция диагностики .....	50
9.3	Устранение неисправностей .....	52
9.4	Замена рабочего узла у исполнения IP 68 (25 bar) .....	53
9.5	Замена блока электроники .....	54
9.6	Обновление ПО .....	55
9.7	Действия при необходимости ремонта .....	55
<b>10</b>	<b>Демонтаж.....</b>	<b>56</b>
10.1	Порядок демонтажа .....	56
10.2	Утилизация .....	56
<b>11</b>	<b>Приложение .....</b>	<b>57</b>
11.1	Технические данные .....	57
11.2	Расчет суммарной погрешности .....	69
11.3	Практический пример.....	70
11.4	Размеры .....	72
11.5	Защита прав на интеллектуальную собственность.....	81
11.6	Товарный знак .....	81

#### Указания по безопасности для Ex-зон



Для Ex-применений следует соблюдать специальные указания по безопасности, которые прилагаются к каждому устройству в Ex-исполнении и являются составной частью данного руководства по эксплуатации.

Редакция:2017-11-14

# 1 О данном документе

## 1.1 Функция

Данное руководство содержит необходимую информацию для монтажа, подключения и начальной установки устройства, а также важные указания по обслуживанию, устранению неисправностей, замены частей и безопасности пользователя. Перед пуском устройства в эксплуатацию прочитайте руководство по эксплуатации и храните его поблизости от устройства как составную часть устройства, доступную в любой момент.

## 1.2 Целевая группа

Данное руководство по эксплуатации предназначено для обученного персонала. При работе персонал должен иметь и исполнять изложенные здесь инструкции.

## 1.3 Используемые символы



### ID документа

Этот символ на титульном листе данного руководства обозначает идентификационный номер документа. Данный документ можно загрузить посредством ввода ID документа на [www.vega.com](http://www.vega.com).



### Информация, указания, рекомендации

Символ обозначает дополнительную полезную информацию.



**Осторожно:** Несоблюдение данной инструкции может привести к неисправности или сбою в работе.



**Предупреждение:** Несоблюдение данной инструкции может нанести вред персоналу и/или привести к повреждению прибора.



**Опасно:** Несоблюдение данной инструкции может привести к серьезному травмированию персонала и/или разрушению прибора.



### Применения Ex

Символ обозначает специальные инструкции для применений во взрывоопасных зонах.



### Список

Ненумерованный список не подразумевает определенного порядка действий.



### Действие

Стрелка обозначает отдельное действие.



### Порядок действий

Нумерованный список подразумевает определенный порядок действий.



### Утилизация батарей

Этот символ обозначает особые указания по утилизации батарей и аккумуляторов.

## 2 В целях безопасности

### 2.1 Требования к персоналу

Данное руководство предназначено только для обученного и допущенного к работе с прибором персонала.

При работе на устройстве и с устройством необходимо всегда носить требуемые средства индивидуальной защиты.

### 2.2 Надлежащее применение

Преобразователь давления VEGABAR 86 предназначен для измерения уровня заполнения и высоты столба жидкости.

Область применения см. в гл. "Описание".

Эксплуатационная безопасность устройства обеспечивается только при надлежащем применении в соответствии с данными, приведенными в руководстве по эксплуатации и дополнительных инструкциях.

### 2.3 Предупреждение о неправильном применении

Не соответствующее требованиям или назначению использование этого изделия может привести к связанным с применением опасностям, например, к переполнению емкости из-за неправильного монтажа или настройки, вследствие чего может быть нанесен ущерб персоналу, оборудованию или окружающей среде, а также защитным свойствам прибора.

### 2.4 Общие указания по безопасности

Устройство соответствует современному уровню техники с учетом общепринятых требований и норм. Устройство разрешается эксплуатировать только в исправном и технически безопасном состоянии. Ответственность за безаварийную эксплуатацию лежит на лице, эксплуатирующем устройство. При применении в агрессивных или коррозионных средах, где сбой устройства может привести к опасности, лицо, эксплуатирующее устройство, должно соответствующими мерами убедиться в правильной работе устройства.

Лицо, эксплуатирующее устройство, также несет ответственность за соответствие техники безопасности действующим и вновь устанавливаемым нормам в течение всего срока эксплуатации.

При эксплуатации необходимо соблюдать изложенные в данном руководстве указания по безопасности, действующие требования к монтажу электрооборудования, а также нормы и условия техники безопасности.

Для обеспечения безопасности и соблюдения гарантийных обязательств, любое вмешательство, помимо мер, описанных в данном руководстве, может осуществляться только персоналом, уполномоченным изготовителем. Самовольные переделки

или изменения категорически запрещены. Из соображений безопасности, могут применяться только указанные производителем принадлежности.

Для исключения опасностей, следует соблюдать нанесенные на устройство маркировки и указания по безопасности, сверяясь относительно их значения с этим руководством по эксплуатации.

## 2.5 Соответствие ЕС

Устройство исполняет требования, установленные соответствующими директивами ЕС. Знаком CE мы подтверждаем соответствие устройства этим директивам.

Декларация соответствия ЕС доступна на нашей домашней странице [www.vega.com/downloads](http://www.vega.com/downloads).

## 2.6 Допустимое давление процесса

Для обеспечения безопасности, устройство должно эксплуатироваться только в пределах допустимых условий процесса. Соответствующие данные см. в гл. "*Технические данные*" или на типовом шильдике.

Допустимый диапазон давления процесса указан на типовом шильдике прибора в строке "Process pressure", см. гл. "*Комплектность*". Эти данные действуют также и в том случае, если по спецификации заказа прибор оснащен ячейкой с более высоким измерительным диапазоном, чем допустимый диапазон давления присоединения к процессу.

Ухудшение номиналов от температуры, например у фланцев, может ограничить допустимый диапазон давления процесса.

## 2.7 Рекомендации NAMUR

Объединение NAMUR представляет интересы автоматизации промышленных технологических процессов в Германии. Выпущенные Рекомендации NAMUR действуют как стандарты в сфере промышленного приборного обеспечения.

Устройство выполняет требования следующих Рекомендаций NAMUR:

- NE 21 – Электромагнитная совместимость оборудования
- NE 43 – Уровень сигнала для информации об отказе измерительных преобразователей
- NE 53 – Совместимость промышленных приборов и компонентов индикации/настройки
- NE 107 - Самоконтроль и диагностика промышленных устройств

Дополнительные сведения см. на [www.namur.de](http://www.namur.de).

## 2.8 Монтаж и эксплуатация в США и Канаде

Это указание действует исключительно для США и Канады, поэтому соответствующий текст ниже дан только на английском языке.

Installations in the US shall comply with the relevant requirements of the National Electrical Code (ANSI/NFPA 70).

Installations in Canada shall comply with the relevant requirements of the Canadian Electrical Code

A Class 2 power supply unit has to be used for the installation in the USA and Canada.

## 2.9 Экологическая безопасность

Защита окружающей среды является одной из наших важнейших задач. Принятая на нашем предприятии система экологического контроля сертифицирована в соответствии с DIN EN ISO 14001 и обеспечивает постоянное совершенствование комплекса мер по защите окружающей среды.

Защите окружающей среды будет способствовать соблюдение рекомендаций, изложенных в следующих разделах данного руководства:

- Глава "*Упаковка, транспортировка и хранение*"
- Глава "*Утилизация*"

## 3 Описание изделия

### 3.1 Структура

#### Типовой шильдик

Типовой шильдик содержит важные данные для идентификации и применения прибора:

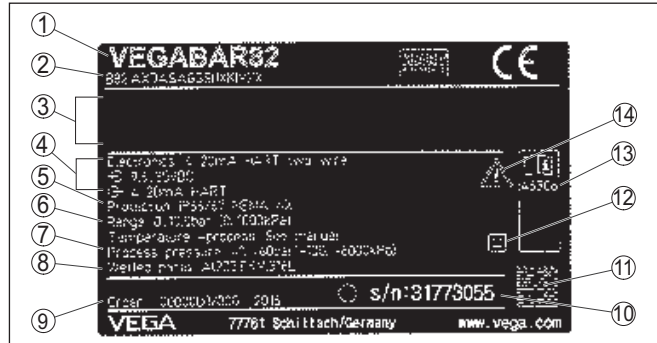


Рис. 1: Данные на типовом шильдике (пример)

- 1 Тип устройства
- 2 Код изделия
- 3 Поле для сертификационных данных
- 4 Питание и сигнальный выход электроники
- 5 Степень защиты
- 6 Диапазон измерения
- 7 Допустимое давление процесса
- 8 Материал контактирующих деталей
- 9 Номер заказа
- 10 Серийный номер устройства
- 11 QR-код
- 12 Символ класса защиты прибора
- 13 ID-номер документации
- 14 Указание по соблюдению документации устройства

#### Поиск устройства по серийному номеру

Типовой шильдик содержит серийный номер прибора. По серийному номеру на нашей домашней странице можно найти следующие данные для прибора:

- Код изделия (HTML)
- Дата отгрузки с завода (HTML)
- Особенности устройства в соответствии с заказом (HTML)
- Руководство по эксплуатации и руководство по быстрой начальной установке в редакции на момент поставки прибора (PDF)
- Данные датчика в соответствии с заказом - для замены электроники (XML)
- Протокол испытаний (PDF) - опция

Для этого на нашей странице "[www.vega.com](http://www.vega.com)", в разделе "[Gerätesuche \(Поиск устройства\)](#)". введите серийный номер.

Эти данные также можно найти через смартфон:

- Загрузить приложение VEGA Tools из "[Apple App Store](#)" или "[Google Play Store](#)".

- Сканировать матричный код с шильдика устройства или
- Вручную ввести серийный номер в приложение

#### Сфера действия данного Руководства по эксплуатации

Данное руководство по эксплуатации действует для следующих исполнений устройства:

- Аппаратное обеспечение 1.0.0 и выше
- Программное обеспечение 1.3.2 и выше



#### Примечание:

Аппаратную версию и версию ПО устройства можно найти:

- На типовом шильдике блока электроники
- В операционном меню "Инфо"

#### Комплект поставки

Комплект поставки включает:

- Преобразователь давления
- Документация
  - Руководство по быстрой начальной установке VEGABAR 86
  - Протокол проверки характеристики
  - Инструкции для дополнительного оснащения прибора
  - "Указания по безопасности" (для Ex-исполнений)
  - При необходимости, прочая документация



#### Примечание:

В руководстве по эксплуатации описываются также особенности устройства, которые могут быть выбраны как опции.

Поставляемое исполнение исходит из спецификации заказа.

### 3.2 Принцип работы

#### Измеряемые величины

VEGABAR 86 предназначен для измерения следующих параметров процесса:

- Уровень

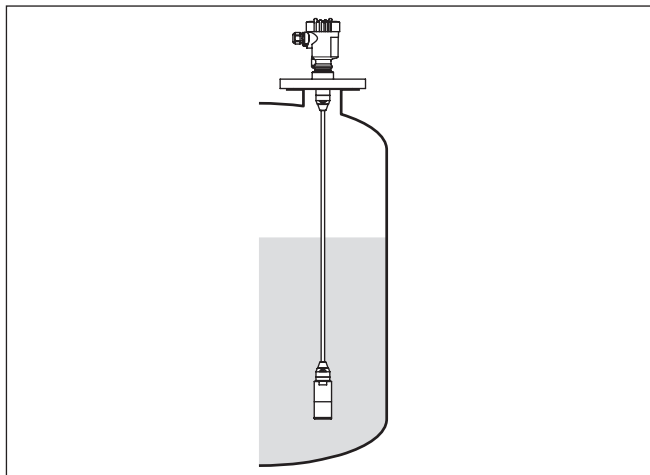


Рис. 2: Измерение уровня с помощью VEGABAR 86

### Электронное дифференциальное давление

В зависимости от исполнения, VEGABAR 86 также может применяться для измерения электронного дифференциального давления. Для этого устройство комбинируется с ведомым датчиком.

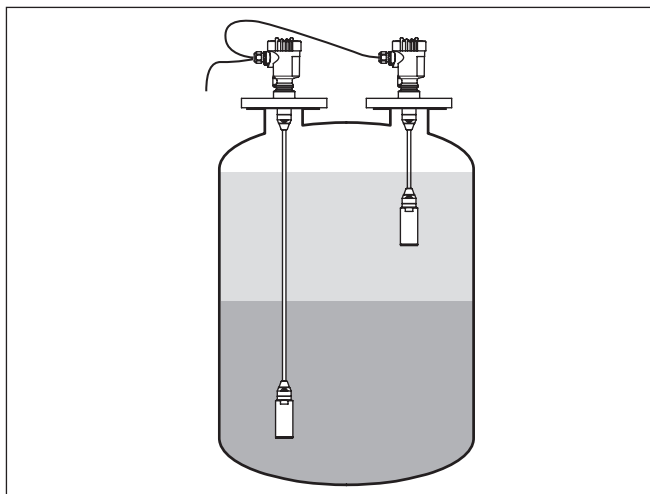


Рис. 3: Электронное измерение дифференциального давления с помощью комбинации ведущего/ведомого датчиков

Подробные указания см. в руководстве по эксплуатации ведомого (Slave) датчика.

### Область применения

Подвесной преобразователь давления VEGABAR 86 предназначен для измерения уровня в колодцах, бассейнах

и открытых емкостях. Устройство в исполнении с несущим кабелем или несущей трубкой может использоваться в различных условиях применения.

### Измеряемые среды

Измеряемыми средами являются жидкости.

В зависимости от исполнения устройства и конфигурации измерения, могут измеряться также вязкие жидкости или жидкости с абразивным содержанием.

### Измерительная система - давление

Чувствительным элементом является измерительная ячейка CERTEC® с прочной керамической мембраной. Под действием давления процесса керамическая мембрана отклоняется, что вызывает изменение емкости измерительной ячейки. Это изменение преобразуется в электрический сигнал и посредством выходного сигнала выдается как измеренное значение.

Измерительная ячейка применяется в двух конструктивных размерах:

- CERTEC® (ø 28 мм) при чувствительном элементе 32 мм
- Mini-CERTEC® (ø 17,5 мм) при чувствительном элементе 22 мм

### Измерительная система - температура

Датчик температуры в керамической мембране измерительной ячейки CERTEC® или на керамической основе измерительной ячейки Mini-CERTEC® измеряет текущую температуру процесса. Значение температуры выдается через:

- Модуль индикации и настройки
- Токовый выход или дополнительный токовый выход
- Цифровой сигнальный выход

Измерительная ячейка CERTEC® регистрирует также экстремальные скачки температуры процесса. Значения сравниваются со значениями дополнительного измерения температуры на керамической основе измерительной ячейки.

Интеллектуальная электроника датчика компенсирует в пределах малого числа измерительных циклов в противном случае неизбежные погрешности измерения из-за температурного удара, и они вызывают, в зависимости от установленного демпфирования, лишь незначительные и краткие изменения выходного сигнала.

### Типы давления

Конструкция измерительной ячейки различается в зависимости от типа давления, для измерения которого она предназначена.

**Относительное давление:** Измерительная ячейка открыта к атмосфере, давление окружающей среды обнаруживается и компенсируется в измерительной ячейке и поэтому не оказывает влияния на измеренное значение.

**Абсолютное давление:** Измерительная ячейка вакуумированная и закрытая. Давление окружающей среды не компенсируется и поэтому влияет на измеренное значение.

**Относительное давление с климатической компенсацией:**  
Измерительная ячейка вакуумированная и закрытая. Давление окружающей среды обнаруживается и компенсируется через опорный датчик в электронике и поэтому не оказывает влияния на измеренное значение.

### Принцип уплотнения

На следующем рисунке показано, как керамическая измерительная ячейка встроена в датчик и как выполнено уплотнение.

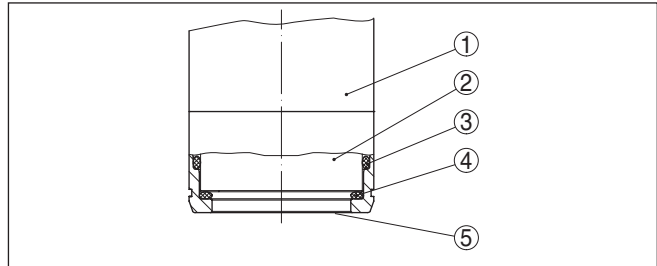


Рис. 4: Встроенная заподлицо керамическая измерительная ячейка с двойным уплотнением

- 1 Корпус датчика
- 2 Измерительная ячейка
- 3 Боковое уплотнение для измерительной ячейки
- 4 Дополнительное уплотнение спереди для измерительной ячейки
- 5 Мембрана

### 3.3 Упаковка, транспортировка и хранение

#### Упаковка

Прибор поставляется в упаковке, обеспечивающей его защиту во время транспортировки. Соответствие упаковки обычным транспортным требованиям проверено согласно ISO 4180.

Упаковка прибора в стандартном исполнении состоит из экологически чистого и поддающегося переработке картона. Для упаковки приборов в специальном исполнении также применяются пенополиэтилен и полиэтиленовая пленка, которые можно утилизировать на специальных перерабатывающих предприятиях.

#### Транспортировка

Транспортировка должна выполняться в соответствии с указаниями на транспортной упаковке. Несоблюдение таких указаний может привести к повреждению прибора.

#### Осмотр после транспортировки

При получении доставленное оборудование должно быть незамедлительно проверено в отношении комплектности и отсутствия транспортных повреждений. Установленные транспортные повреждения и скрытые недостатки должны быть оформлены в соответствующем порядке.

#### Хранение

До монтажа упаковки должны храниться в закрытом виде и с учетом имеющейся маркировки складирования и хранения.

Если нет иных указаний, необходимо соблюдать следующие условия хранения:

- Не хранить на открытом воздухе
- Хранить в сухом месте при отсутствии пыли
- Не подвергать воздействию агрессивных сред
- Защитить от солнечных лучей
- Избегать механических ударов

#### Температура хранения и транспортировки

- Температура хранения и транспортировки: см. "*Приложение - Технические данные - Условия окружающей среды*"
- Относительная влажность воздуха 20 ... 85 %

#### Подъем и переноска

При весе устройств свыше 18 кг (39.68 lbs), для подъема и переноски следует применять предназначенные и разрешенные для этого приспособления.

### 3.4 Принадлежности и запасные части

#### PLICSCOM

Модуль индикации и настройки PLICSCOM предназначен для индикации измеренных значений, настройки и диагностики датчика. Модуль может быть установлен в датчике или во внешнем блоке индикации и настройки и удален из него в любое время.

Встроенный модуль Bluetooth (опция) обеспечивает возможность настройки через стандартные настроечные устройства:<sup>1)</sup>

- Смартфон/планшет (iOS или Android)
- ПК/ноутбук с адаптером Bluetooth-USB (OC Windows)

Дальнейшую информацию см. в Руководстве по эксплуатации "*Модуль индикации и настройки PLICSCOM*" (Идент. номер документа 36433).

#### VEGACONNECT

Интерфейсный адаптер VEGACONNECT предназначен для подключения приборов к интерфейсу USB персонального компьютера. Для параметрирования необходимо программное обеспечение для настройки PACTware и VEGA-DTM.

Дальнейшую информацию см. в Руководстве по эксплуатации "*Интерфейсный адаптер VEGACONNECT*" (Идент. номер документа 32628).

#### VEGADIS 82

Устройство VEGADIS 82 может применяться для индикации измеренных значений датчиков 4 ... 20 mA и 4 ... 20 mA/HART. Устройство подключается в сигнальную линию.

Дальнейшую информацию см. в Руководстве по эксплуатации "*VEGADIS 82 4 ... 20 mA*" (Идент. номер документа 46591).

#### Защита от перенапряжений

Защита от перенапряжений В81-35 устанавливается вместо соединительных клемм в однокамерном или двухкамерном корпусе. Защита ограничивает случающиеся на сигнальных линиях перенапряжения до безопасной величины.

<sup>1)</sup> Функцию Bluetooth в случае VEGADIS 82 можно будет использовать только некоторое время спустя.

Дальнейшую информацию см. в инструкции "*Защита от перенапряжений V81-35*" (Идент. номер документа 50708).

**Защитный колпак**

Защитный колпак предохраняет корпус датчика от загрязнения и сильного нагрева из-за солнечных лучей.

Подробную информацию см. в Инструкции "*Защитный колпак*" (Идент. номер документа 34296).

**Фланцы**

Резьбовые фланцы могут иметь различное исполнение в соответствии со следующими стандартами: DIN 2501, EN 1092-1, BS 10, ASME B 16.5, JIS B 2210-1984, GOST 12821-80.

Подробную информацию см. в Инструкции "*Фланцы соотв. DIN-EN-ASME-JIS*".

**Приварной штуцер**

Приварной штуцер служит для присоединения датчика к процессу.

Дополнительную информацию см. в Инструкции "*Приварные штуцеры для VEGABAR 80*" (Идент. номер документа 48094).

**Блок электроники**

Блок электроники VEGABAR 80 является запасной частью для преобразователей давления типа VEGABAR 80. Исполнения блока электроники различаются по сигнальному выходу.

Дальнейшую информацию см. в Руководстве по эксплуатации "*Блок электроники VEGABAR 80*" (Идент. номер документа 45054).

## 4 Монтаж

### 4.1 Общие указания

#### Применимость при данных условиях процесса

До монтажа устройства должно быть установлено, что все части устройства, которые будут находиться в процессе, применимы для данных условий процесса.

К таким частям относятся:

- Активная измерительная часть
- Присоединение к процессу
- Уплотнение к процессу

Особо учитываемые условия процесса:

- Давление процесса
- Температура процесса
- Химические свойства среды
- Абразивные и механические воздействия

Данные по условиям процесса см. в гл. "Технические данные", а также на шильдике.

#### Пригодность для условий окружающей среды

Устройство применимо для нормальных и расширенных условий окружающей среды по IEC/EN 61010-1.

#### Транспортная и монтажная защита

VEGABAR 86 поставляется с защитным колпачком или транспортной и монтажной защитой (в зависимости от исполнения чувствительного элемента).

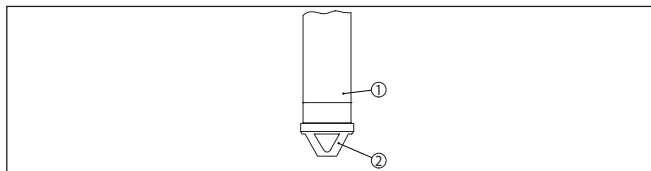


Рис. 5: VEGABAR 86, транспортная и монтажная защита

- 1 Чувствительный элемент
- 2 Транспортная и монтажная защита

После монтажа устройства и перед его пуском в эксплуатацию эту защиту нужно удалить.

На незначительно загрязненных измерительных средах транспортная и монтажная защита может оставаться на датчике при эксплуатации как защита от ударов.

#### Защита от влажности

Для защиты устройства от проникновения влаги использовать следующие меры:

- Использовать подходящий кабель (см. гл. "Подключение к источнику питания")
- Надежно затянуть кабельный ввод
- При горизонтальном монтаже корпус следует повернуть, так чтобы кабельный ввод смотрел вниз
- Соединительный кабель от кабельного ввода направить вниз

Это необходимо, прежде всего, при монтаже на открытом воздухе, в помещениях с повышенной влажностью (например, где производится очистка) и на емкостях с охлаждением или подогревом.

Для соблюдения степени защиты устройства крышка устройства при эксплуатации должна быть закрыта и, соответственно, застопорена.

Убедитесь, что указанная в гл. "Технические данные" руководства по эксплуатации степень загрязнения подходит к имеющимся условиям окружающей среды.

## Кабельные вводы

### Метрическая резьба

В случае корпусов устройств с метрической резьбой отверстий под кабельные вводы, кабельные вводы ввертываются на заводе. Кабельные вводы закрыты пластиковыми заглушками для защиты при транспортировке.

Перед выполнением электрического подключения эти заглушки необходимо снять.

### Резьба NPT

В случае корпусов устройств с самоуплотняющейся резьбой NPT, кабельные вводы не могут быть ввернуты на заводе. Свободные отверстия под кабельные вводы поэтому закрыты красными пылезащитными колпачками для защиты при транспортировке. Пылезащитные колпачки не дают достаточной защиты от влаги.

Перед пуском в эксплуатацию эти защитные колпачки должны быть заменены сертифицированными кабельными вводами или подходящими заглушками.

## Ввертывание

Для затягивания резьбы приборов с резьбовым присоединением следует использовать шестигранник присоединения и подходящий гаечный ключ. Размер ключа см. гл. "Размеры".



### Внимание!

При ввертывании запрещается держать прибор за корпус! В противном случае может быть повреждена вращательная механика корпуса.

## Вибрации

В случае сильных вибраций на месте применения, рекомендуется использовать датчик с выносным корпусом, см. гл. "Выносной корпус".

## Диапазон давления процесса - монтажные принадлежности

Допустимый диапазон давления процесса указан на типовом шильдике устройства. Устройство может эксплуатироваться с этим диапазоном давления, только если используемые монтажные принадлежности также соответствуют этим значениям. Убедитесь, что применяемые фланцы, приварные штуцеры, зажимные кольца зажимных присоединений, уплотнения и т.д. исполняют эти значения.

## Пределные температуры

При высоких температурах процесса температура окружающей среды часто также бывает повышенной. Пределы температуры окружающей среды корпуса электроники и соединительного кабеля, указанные в п. "Технические данные", не должны превышать.

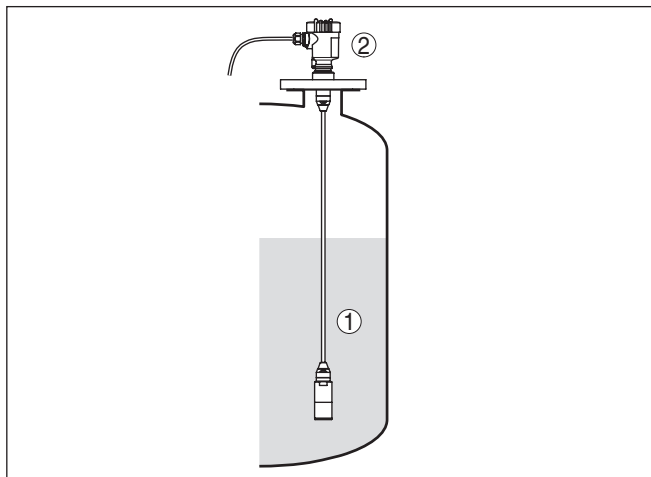


Рис. 6: Диапазоны температур

- 1 Температура процесса
- 2 Температура окружающей среды

## Фильтрующие элементы

### 4.2 Вентиляция и выравнивание давления

Вентиляция и выравнивание давления у VEGABAR 86 осуществляются через фильтрующий элемент. Фильтрующий элемент воздухопроницаемый и блокирующий влагу.



#### Осторожно!

Через фильтрующий элемент выравнивание давления достигается с временной задержкой. Поэтому при быстром открытии/закрытии крышки корпуса возможно изменение измеренного значения в течение прибл. 5 сек на величину до 15 мбар.

Чтобы вентиляция действовала, фильтрующий элемент должен быть всегда свободен от отложений осадка.



#### Осторожно!

Для очистки не использовать очистку под высоким давлением. В противном случае фильтрующий элемент может быть поврежден, и в корпус будет попадать влага.

Далее описано, как устроен фильтрующий элемент у отдельных исполнений устройства.

## Устройства в исполнении не-Ex, Ex ia и Exd ia

Фильтрующий элемент встроен в корпус электроники и имеет следующие функции:

- Вентиляция корпуса электроники
  - Компенсация атмосферного давления (при диапазонах измерения относительного давления)
- При горизонтальном монтаже для лучшей защиты фильтрующего элемента от отложения осадка, поверните корпус, так чтобы фильтрующий элемент после монтажа прибора смотрел вниз.

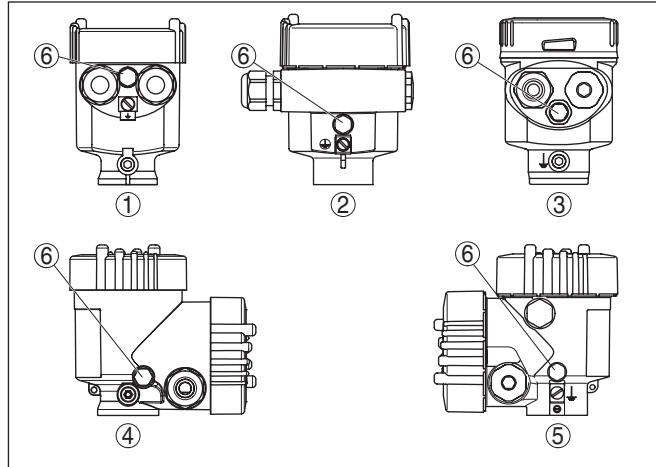


Рис. 7: Положение фильтрующего элемента у исполнений не-Ex, Ex ia и Exd ia

- 1 Пластик, нержавеющая сталь (точное литье), 1-камерный
- 2 Алюминий, 1-камерный
- 3 Нержавеющая сталь, 1-камерный (электрополир.)
- 4 Пластик, 2-камерный
- 5 Алюминий, нержавеющая сталь (точное литье), 2-камерный
- 6 Фильтрующий элемент

У следующих устройств вместо фильтрующего элемента установлена заглушка:

- Устройства в исполнении со степенью защиты IP 66/IP 68 (1 bar) - вентиляция через капилляр в постоянно соединенном кабеле
- Устройства на абсолютное давление

#### Устройства в исполнении Ex d

Фильтрующий элемент встроен в рабочий узел. Фильтрующий элемент находится на поворотном металлическом кольце и имеет следующие функции:

- Компенсация атмосферного давления (при диапазонах измерения относительного давления)
- Для лучшей защиты фильтрующего элемента от отложения осадка, поверните металлическое кольцо, так чтобы фильтрующий элемент после монтажа прибора смотрел вниз.

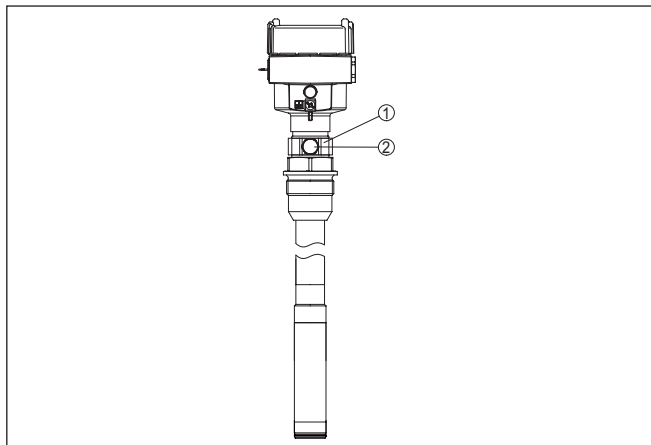


Рис. 8: Положение фильтрующего элемента - исполнение Ex d

1 Поворотное металлическое кольцо

2 Фильтрующий элемент

Для измерительных диапазонов абсолютного давления вместо фильтрующего элемента установлена заглушка.

### Устройства со второй линией защиты

Вторая линия защиты (Second Line of Defense, SLOD) представляет собой второй уровень отделения от процесса в виде газонепроницаемой втулки в горлышке корпуса, предупреждающей проникновение среды в корпус.

У таких устройств технологическая часть прибора полностью герметизирована. Применяется измерительная ячейка абсолютного давления, поэтому вентиляция не требуется.

Для измерительных диапазонов относительного давления давление окружающей среды регистрируется опорным датчиком в электронике и компенсируется.

Фильтрующий элемент встроен в корпус электроники и имеет следующие функции:

- Вентиляция корпуса электроники
- Компенсация атмосферного давления (при диапазонах измерения относительного давления)

→ Для лучшей защиты фильтрующего элемента от отложения осадка, поверните корпус, так чтобы фильтрующий элемент после монтажа прибора смотрел вниз.

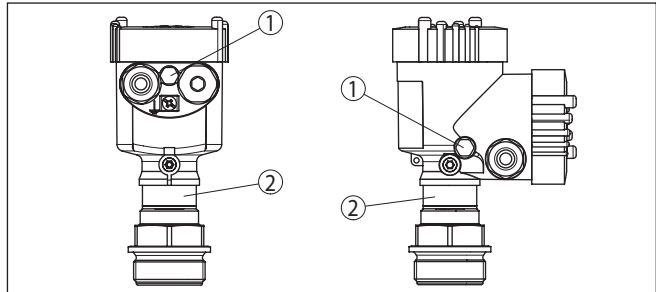


Рис. 9: Положение фильтрующего элемента - газонепроницаемая втулка

- 1 Фильтрующий элемент  
2 Газонепроницаемая втулка

### Устройства в исполнении IP 69K

Фильтрующий элемент встроен в корпус электроники и имеет следующие функции:

- Вентиляция корпуса электроники
- Компенсация атмосферного давления (при диапазоне измерения относительного давления)

→ Для лучшей защиты фильтрующего элемента от отложения осадка, поверните корпус, так чтобы фильтрующий элемент после монтажа прибора смотрел вниз.

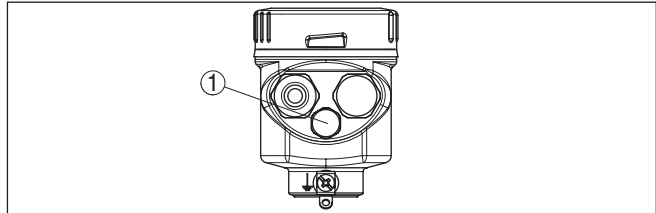


Рис. 10: Положение фильтрующего элемента - исполнение IP 69K

- 1 Фильтрующий элемент

У устройств на абсолютное давление вместо фильтрующего элемента установлена заглушка.

### 4.3 Измерение уровня

#### Измерительная схема

Соблюдайте следующие указания по измерительной схеме:

- Устройство монтировать в удалении от потока заполнения или опорожнения.
- Устройство монтировать так, чтобы оно было защищено от толчков давления при работе мешалок.

## Структура

## 4.4 Выносной корпус

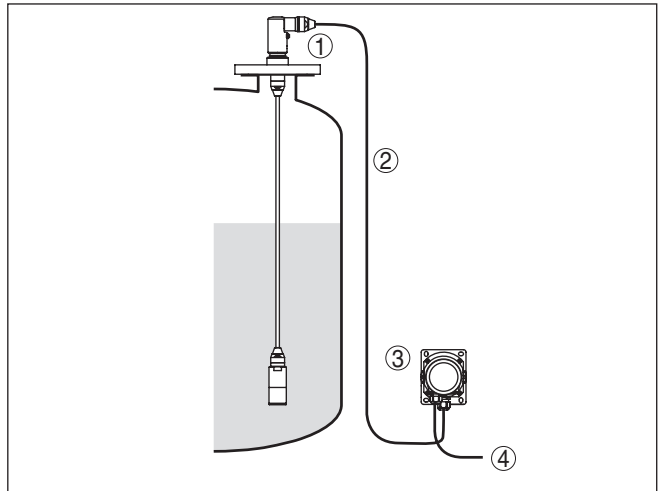


Рис. 11: Схема места измерения, с выносным корпусом

- 1 Датчик
- 2 Соединительный кабель между датчиком и выносным корпусом
- 3 Выносной корпус
- 4 Сигнальный кабель

## 5 Подключение к источнику питания

### 5.1 Подготовка к подключению

#### Указания по безопасности

Основные указания по безопасности:



#### Внимание!

Подключать только при отсутствии напряжения.

- Электрическое подключение на месте эксплуатации может производиться только обученным и допущенным квалифицированным персоналом.
- Если возможны перенапряжения, установить защиту от перенапряжений.

#### Питание

Подача питания и передача токового сигнала осуществляются по одному и тому же двухпроводному кабелю. Рабочее напряжение питания зависит от исполнения прибора.

Напряжение питания см. п. "Технические данные".

Должна быть предусмотрена безопасная развязка цепи питания от цепей тока сети по DIN EN 61140 VDE 0140-1.

Устройство должно запитываться от токовой цепи с ограниченной энергией по IEC 61010-1, например блока питания по классу 2.

Для рабочего напряжения нужно учитывать следующие дополнительные влияния:

- Уменьшение выходного напряжения источника питания под номинальной нагрузкой (например при токе датчика в состоянии отказа 20,5 mA или 22 mA)
- Влияние дополнительных устройств в токовой цепи (см. значения нагрузки в гл. "Технические данные")

#### Соединительный кабель

Устройство подключается посредством стандартного двухпроводного неэкранированного кабеля. В случае возможности электромагнитных помех выше контрольных значений по EN 61326-1 для промышленных зон, рекомендуется использовать экранированный кабель.

Применяемый кабель должен проявлять требуемую термостойкость и пожарную безопасность для максимальной возможной температуры окружающей среды.

Для устройств с корпусом и кабельным вводом используйте кабель круглого сечения. Для обеспечения уплотнительного действия кабельного ввода (степени защиты IP), используйте кабельный ввод, подходящий для диаметра кабеля.

#### Кабельные вводы

#### Метрическая резьба

В случае корпусов устройств с метрической резьбой отверстий под кабельные вводы, кабельные вводы ввертываются на заводе. Кабельные вводы закрыты пластиковыми заглушками для защиты при транспортировке.

Перед выполнением электрического подключения эти заглушки необходимо снять.

### Резьба NPT

У устройств, корпус которых имеет отверстия под кабельные вводы с самоуплотняющимися резьбами NPT, при поставке с завода кабельные вводы могут быть не установлены. Поэтому для защиты при транспортировке свободные отверстия под кабельные вводы закрыты красными защитными колпачками.

Перед пуском в эксплуатацию эти защитные колпачки должны быть заменены сертифицированными кабельными вводами или подходящими заглушками.

В случае пластикового корпуса кабельный ввод NPT или стальной кабелепровод должны вворачиваться в резьбовую вставку без смазки.

Максимальный момент затяжки для всех корпусов см. в гл. "Технические данные".

### Экранирование кабеля и заземление

Если требуется экранированный кабель, кабельный экран рекомендуется подключить к потенциалу земли с обеих сторон. В датчике экран следует подключить непосредственно к внутренней клемме заземления. Внешняя клемма заземления на корпусе должна быть низкоомно соединена с потенциалом земли.



Для Ex-установок заземление выполняется согласно правилам монтажа электроустановок.

Для гальванических установок, а также для емкостей с катодной коррозионной защитой, следует учитывать существование значительных разностей потенциалов. При двустороннем заземлении экрана это может привести к недопустимо высоким токам экрана.



### Информация:

Металлические части устройства (присоединение, чувствительный элемент, концентрическая труба и т.д.) имеют токопроводящее соединение с внутренней и внешней клеммами заземления на корпусе. Это соединение существует или непосредственно металлически, или, в случае устройства с выносной электроникой, через экран специального соединительного кабеля.

Данные по соединениям потенциалов внутри устройства см. в гл. "Технические данные".

## 5.2 Подключение

Подключение питания и выхода сигнала осуществляется через подпружиненные контакты в корпусе.

Подключение к модулю индикации и настройки и интерфейсному адаптеру осуществляется через контактные штырьки в корпусе.

### Техника подключения

**Информация:**

Клеммный блок является съемным и может быть удален с электроники. Для этого нужно маленькой отверткой поддеть и вытащить клеммный блок. При установке клеммного блока назад должен быть слышен звук защелкивания.

**Порядок подключения**

Выполнить следующее:

1. Отвинтить крышку корпуса.
2. Снять модуль индикации и настройки, если он установлен, повернув его слегка влево
3. Ослабить накидную гайку кабельного ввода и вынуть заглушку.
4. Удалить приibl. 10 см обкладки кабеля, концы проводов зачистить приibl. на 1 см.
5. Вставить кабель в датчик через кабельный ввод.



Рис. 12: Шаги подключения 5 и 6 - однокамерный корпус

6. Концы проводов вставить в контакты в соответствии со схемой подключения.

**Информация:**

Жесткие провода и гибкие провода с гильзами на концах вставляются прямо в отверстия контактов. В случае гибких проводов без конечных гильз, чтобы открыть отверстие контакта, нужно слегка нажать на вершину контакта маленькой отверткой, после удаления отвертки контакты снова закроются.

Макс. сечение проводов см. "Технические данные - Электромеханические данные".

7. Слегка потянув за провода, проверить надежность их закрепления в контактах
8. Экран подключить к внутренней клемме заземления, а внешнюю клемму заземления соединить с выравниванием потенциалов.

9. Туго затянуть гайку кабельного ввода. Уплотнительное кольцо должно полностью облегать кабель.
  10. Снова установить модуль индикации и настройки, если он имеется.
  11. Завинтить крышку корпуса.
- Электрическое подключение выполнено.

### 5.3 Однокамерный корпус



Рисунок ниже действителен для исполнения без взрывозащиты, а также для исполнения Ex ia.

#### Отсек электроники и подключения

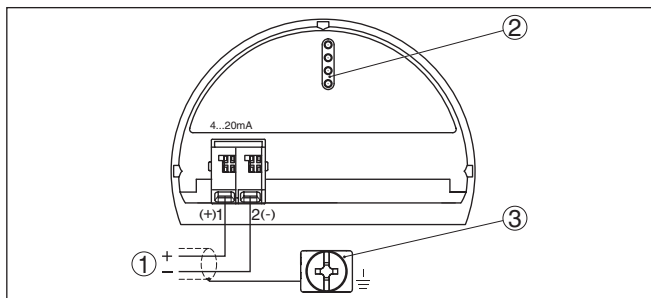


Рис. 13: Отсек электроники и подключения (однокамерный корпус)

- 1 Питание, выход сигнала
- 2 Для модуля индикации и настройки или интерфейсного адаптера
- 3 Клемма заземления для подключения экрана кабеля

### 5.4 Двухкамерный корпус Ex d ia

#### Отсек электроники

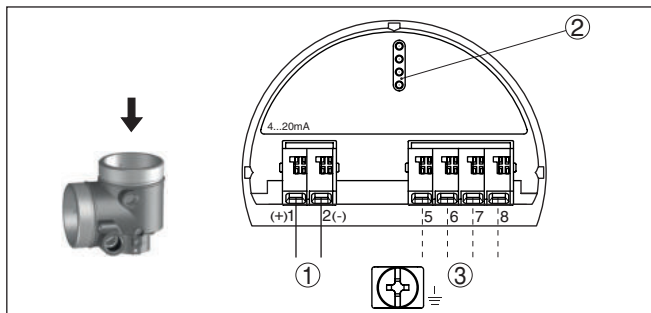


Рис. 14: Отсек электроники (двухкамерный корпус, исполнение с комбинированной взрывозащитой Ex d ia)

- 1 Внутреннее соединение с отсеком подключения
- 2 Для модуля индикации и настройки или интерфейсного адаптера
- 3 Внутреннее соединение с разъемом для выносного блока индикации и настройки (вариант)

**Примечание:**

При использовании устройства в исполнении Ex d ia многоточечный режим HART невозможен.

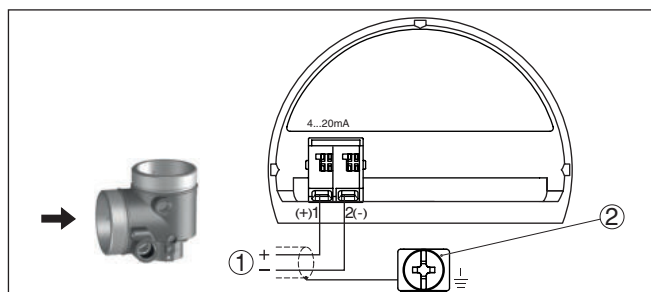
**Отсек подключения**

Рис. 15: Отсек подключения (двухкамерный корпус, исполнение с комбинированной взрывозащитой Ex d ia)

- 1 Питание, выход сигнала
- 2 Клемма заземления для подключения экрана кабеля

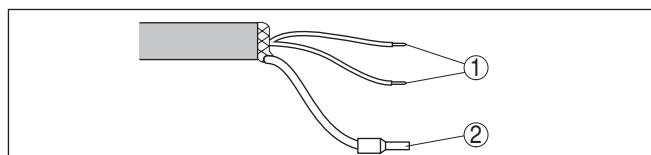
**Назначение проводов соединительного кабеля**

Рис. 16: Назначение проводов постоянно подключенного соединительного кабеля

- 1 Коричневый (+) и голубой (-): к источнику питания или системе формирования сигнала
- 2 Экранирование

## 5.6 Выносной корпус

Клеммный отсек в цоколе корпуса

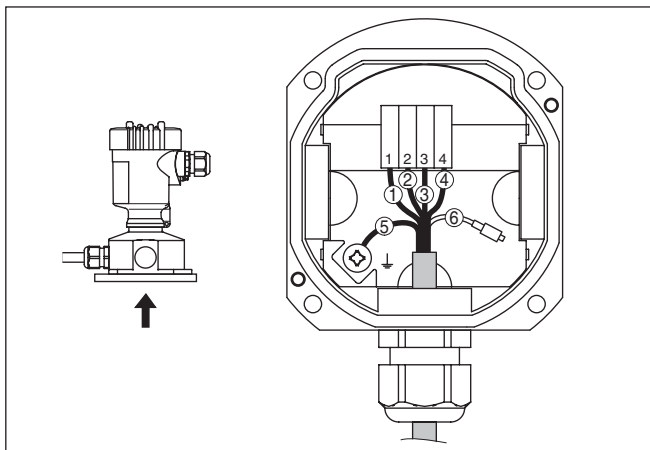


Рис. 17: Подключение датчика в цоколе корпуса

- 1 Желтый
- 2 Белый
- 3 Красный
- 4 Черный
- 5 Экранирование
- 6 Капилляр для выравнивания давления

Отсек электроники и подключения для питания

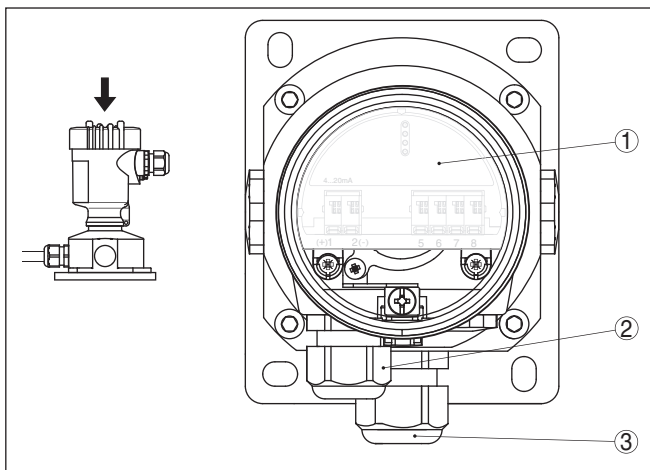


Рис. 18: Отсек электроники и подключения

- 1 Блок электроники
- 2 Кабельный ввод для источника питания
- 3 Кабельный ввод для соединительного кабеля чувствительного элемента



## 6 Начальная установка с помощью модуля индикации и настройки

### 6.1 Установка модуля индикации и настройки

Модуль индикации и настройки может быть установлен в датчике и снят с него в любое время. Модуль можно установить в одной из четырех позиций со сдвигом на 90°. Для этого не требуется отключать питание.

Выполнить следующее:

1. Отвинтить крышку корпуса.
2. Модуль индикации и настройки установить на электронике в желаемом положении и повернуть направо до щелчка.
3. Туго завинтить крышку корпуса со смотровым окошком.

Для демонтажа выполнить описанные выше действия в обратном порядке.

Питание модуля индикации и настройки осуществляется от датчика.



Рис. 20: Установка модуля индикации и настройки в отсеке электроники однокамерного корпуса



#### Примечание:

При использовании установленного в устройстве модуля индикации и настройки для местной индикации требуется более высокая крышка корпуса с прозрачным окошком.

## 6.2 Система настройки

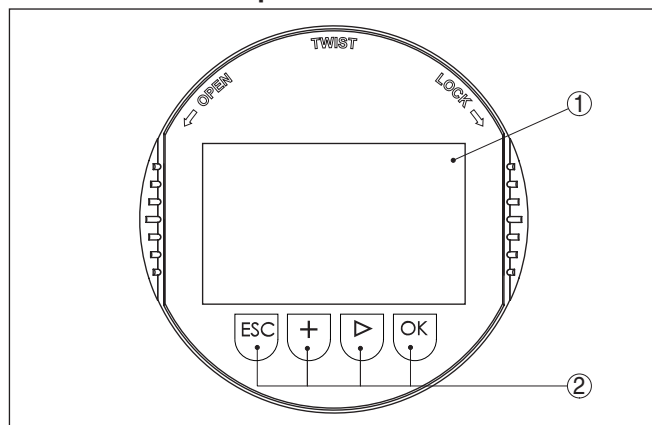


Рис. 21: Элементы индикации и настройки

- 1 ЖК-дисплей
- 2 Клавиши настройки

### Функции клавиш

- Клавиша **[OK]**:
  - переход к просмотру меню
  - подтверждение выбора меню
  - редактирование параметра
  - сохранение значения
- Клавиша **[->]**:
  - изменение представления измеренного значения
  - перемещение по списку
  - выбор пунктов меню быстрой начальной установки
  - выбор позиции для редактирования
- Клавиша **[+]**:
  - изменение значения параметра
- Клавиша **[ESC]**:
  - отмена ввода
  - возврат в меню уровнем выше

### Система настройки - непосредственно клавиши

Прибор настраивается с помощью четырех клавиш и меню на жидкокристаллическом дисплее модуля индикации и настройки. Функции клавиш показаны на рисунке выше.

### Система настройки - магнитным карандашом

На модуле индикации и настройки с опциональной функцией Bluetooth четыре клавиши настройки можно приводить в действие также магнитным карандашом через закрытую крышку корпуса датчика.

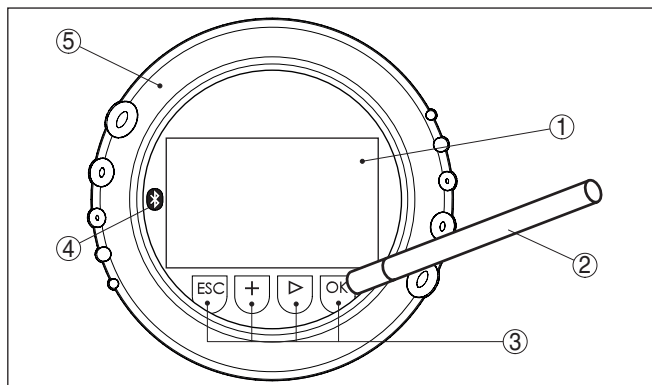


Рис. 22: Элементы индикации и настройки - настройка посредством магнитного карандаша

- 1 ЖК-дисплей
- 2 Магнитный карандаш
- 3 Клавиши настройки
- 4 Символ Bluetooth
- 5 Крышка с прозрачным окошком

## Временные функции

Разовым нажатием клавиш **[+]** и **[->]** редактируемое значение и положение курсора изменяется на одну позицию. При нажатии длительносью более 1 с, изменение выполняется непрерывно.

При одновременном нажатии клавиш **[OK]** и **[ESC]** в течение более 5 с, выполняется возврат в главное меню. При этом язык меню переключается на "English".

Через 60 мин. после последнего нажатия клавиши автоматически происходит возврат к отображению измеренных значений. Значения, не подтвержденные нажатием клавиши **[OK]**, будут потеряны.

## Индикация измеренного значения

### 6.3 Индикация измеренного значения

Переключение между тремя различными режимами индикации выполняется клавишей **[->]**.

Первый вид - индикация выбранного измеренного значения шрифтом увеличенного размера.

Второй вид - это индикация выбранного измеренного значения и соответствующей гистограммы.

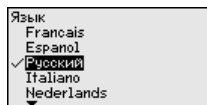
Третий вид - индикация выбранного измеренного значения, а также второго выбранного значения, например значения температуры.



При первой начальной установке клавишей **"OK"** включается меню выбора "Язык".

**Выбор языка**

В этом меню выбирается язык меню для дальнейшего параметрирования.

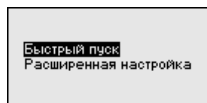


Клавишей "[>]" выберите желаемый язык и подтвердите нажатием "OK", после чего происходит возврат в главное меню.

Потом выбор языка можно всегда изменить через меню "Начальная установка - Дисплей - Язык меню".

**6.4 Параметрирование - Быстрая начальная установка**

Чтобы быстро и просто настроить датчик для данной измерительной задачи, на пусковом экране модуля индикации и настройки выберите меню "Быстрая начальная установка".



Выполните отдельные шаги, выбирая их клавишей "[>]".

После выполнения последнего шага кратковременно показывается сообщение "Быстрая начальная установка успешно завершена".

Возврат к индикации измеренных значений выполняется клавишами "[>]" или [ESC] либо автоматически через 3 с.

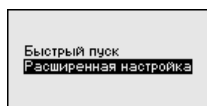
**Примечание:**

Описание отдельных шагов настройки см. в руководстве по быстрой начальной установке датчика.

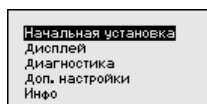
"Расширенная настройка" описана в следующем разделе.

**6.5 Параметрирование - Расширенная настройка**

Для мест измерения с усложненными условиями применения можно выполнить "Расширенную настройку".

**Главное меню**

Главное меню разделено на пять зон со следующими функциями:



**Начальная установка:** обозначение места измерения, выбор применения, единиц, коррекция положения, установка рабочего диапазона, выход сигнала

**Дисплей:** выбор языка, настройки индикации измеренных значений, подсветка

**Диагностика:** сведения о статусе устройства, указатель пиковых значений, надежность измерения, моделирование

**Доп. настройки:** PIN, дата/время, сброс, функция копирования

**Инфо:** имя устройства, версия аппаратного и программного обеспечения, дата заводской установки, особенности датчика



**Примечание:**

Для оптимальной настройки измерения необходимо в главном меню "Начальная установка" выбрать его подпункты, соблюдая порядок их следования один за другим, и задать правильные параметры.

Пункты меню описаны далее.

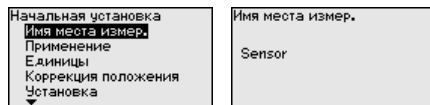
**Начальная установка -  
Имя места измерения**

В меню "ТЕГ датчика" вводится двенадцатизначное обозначение места измерения.

Здесь можно ввести ясное обозначение датчика, например имя места измерения, обозначение продукта или емкости. В цифровых системах и в документации для больших установок такое обозначение должно вводиться для точной идентификации отдельных мест измерения.

Допускаются следующие знаки:

- Буквы A ... Z
- Цифры 0 ... 9
- Прочие знаки +, -, /, -



**Начальная установка -  
Применение**

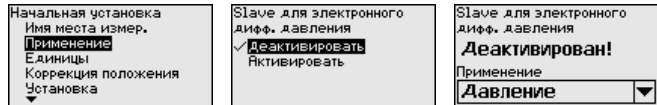
В этом пункте меню активируйте/деактивируйте ведомый датчик (Slave) для электронного дифференциального давления и выберите применение.

VEGABAR 86 может применяться для измерения давления процесса и уровня. Заводской установкой является измерение давления процесса. Переключение выполняется через операционное меню.

Если ведомый датчик **не** подключен, подтвердите это выбором "Деактивировать".

В следующих параграфах описан порядок настройки.

Необходимые шаги настройки выполняются в зависимости от выбранного применения.

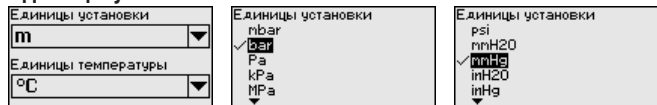


После ввода необходимых параметров сохранить установку нажатием **[OK]** и с помощью клавиш **[ESC]** и **[->]** перейти к следующему пункту меню.

### Начальная установка - Единицы

В этом меню задаются единицы, в которых будет выполняться установка устройства. Заданные здесь единицы будут индицироваться в меню "Установка Min. (нуль)" и "Установка Max. (диапазон)".

#### Единицы установки:



Если для установки измерения уровня задаются единицы высоты, то затем потребуется дополнительно ввести плотность измеряемой среды.

Дополнительно для устройства задаются единицы температуры. Выбор определяет единицы, которые будут индицироваться в меню "Пиковые значения температуры" и в "Переменных цифрового выходного сигнала".

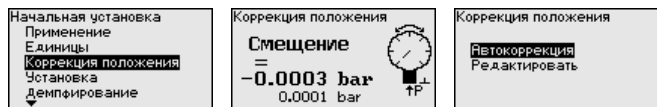
#### Единицы температуры:



После ввода необходимых параметров сохранить установку нажатием **[OK]** и с помощью клавиш **[ESC]** и **[->]** перейти к следующему пункту меню.

### Начальная установка - Коррекция положения

Монтажное положение устройства, особенно в случае систем с изолирующей диафрагмой, может вызвать смещение измеренного значения. Коррекция положения компенсирует это смещение. При выполнении коррекции положения текущее измеренное значение принимается автоматически. В случае ячеек на относительное давление, дополнительно коррекция может быть выполнена вручную.



Если при автоматической коррекции положения как значение коррекции принимается текущее измеренное значение, то такое измеренное значение не должно быть сфальсифицировано покрытием продуктом или статическим давлением.

При ручной коррекции положения значение смещения задается пользователем. Для этого выберите функцию "Редактировать" и введите желаемое значение.

Сохранить ввод нажатием **[OK]** и клавишами **[ESC]** и **[->]** перейти к следующему пункту меню.

Когда коррекция положения выполнена, текущее измеренное значение скорректировано до 0. Значение коррекции показано на дисплее с обратным знаком как значение смещения.

Коррекцию положение можно выполнять повторно и так часто, как нужно. Однако если сумма значений коррекции превысит 20 % номинального измерительного диапазона, то более коррекция положения не будет возможна.

### Начальная установка - Установка

VEGABAR 86 всегда измеряет давление, независимо от параметра процесса, выбранного в меню "Применение". Чтобы выбранный параметр процесса выдавался правильно, нужно задать соответствующие значения для 0 % и 100 % выходного сигнала (выполнить установку).

При применении "Уровень" для установки задается гидростатическое давление, например, при полной и пустой емкости. См. следующий пример:

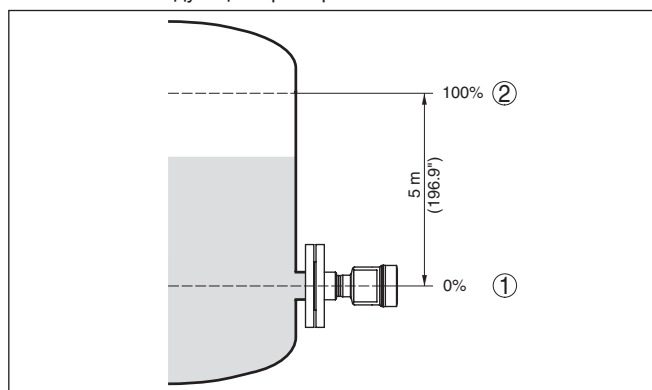


Рис. 23: Пример параметрирования: Установка Min./Max. для измерения уровня

- 1 Уровню Min. = 0 % соответствует 0,0 mbar
- 2 Уровню Max. = 100 % соответствует 490,5 mbar

Если эти значения неизвестны, то установку можно выполнить, например, с уровнями 10 % и 90 %. Исходя из этих данных, затем рассчитывается собственно высота уровня.

Для установки Min./Max. фактический уровень не имеет значения: такая настройка всегда осуществляется без изменения уровня и может проводиться еще до монтажа прибора на месте измерения.

**Примечание:**

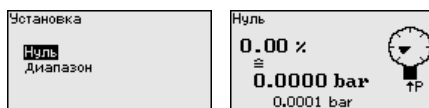
Если интервалы установки превышены, то введенное значение не будет принято. Редактирование можно отменить клавишей **[ESC]** или исправить значение в пределах интервала установки.

Для остальных измеряемых параметров процесса, например давления процесса, перепада давления или расхода, установка выполняется в соответствующем порядке.

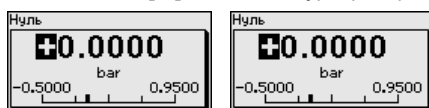
**Начальная установка -  
Установка нуля**

Выполнить следующее:

1. Клавишей **[->]** выбрать меню **Начальная установка** и подтвердить нажатием **[OK]**. Клавишей **[->]** выбрать пункт меню "Установка нуля" и подтвердить нажатием **[OK]**.



2. Клавишей **[OK]** перейти к редактированию значения mbar, клавишей **[->]** поставить курсор на редактируемую позицию.



3. Клавишей **[+]** установить желаемое значение mbar и сохранить нажатием **[OK]**.
4. Клавишами **[ESC]** и **[->]** перейти к установке диапазона. Установка нуля выполнена.

**Информация:**

Установка нуля сдвигает значение установки диапазона. Измерительный интервал, т.е. разность значений установки нуля и диапазона, не изменяется.

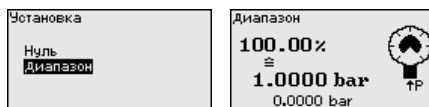
Если установка выполняется с давлением, просто ввести измеренное значение, показанное внизу на дисплее.

При превышении интервала установки на дисплее появится сообщение "Значение вне пределов". Можно отменить ввод нажатием **[ESC]**, либо принять показанное предельное значение клавишей **[OK]**.

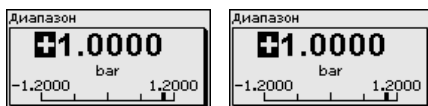
**Начальная установка -  
Установка диапазона**

Выполнить следующее:

1. Клавишей **[->]** выбрать пункт меню Установка диапазона и подтвердить нажатием **[OK]**.



2. Клавишей **[OK]** перейти к редактированию значения mbar, клавишей **[->]** поставить курсор на редактируемую позицию.



3. Клавишей **[+]** установить желаемое значение mbar и сохранить нажатием **[OK]**.

Если установка выполняется с давлением, просто ввести измеренное значение, показанное внизу на дисплее.

При превышении интервала установки на дисплее появится сообщение "Значение вне пределов". Можно отменить ввод нажатием **[ESC]**, либо принять показанное предельное значение клавишей **[OK]**.

Установка диапазона выполнена.

## Начальная установка - Установка Min - Уровень

Выполнить следующее:

1. Клавишей **[->]** выбрать меню **Начальная установка** и подтвердить нажатием **[OK]**. Клавишей **[->]** выбрать меню "Установка", затем "Установка Min" и подтвердить нажатием **[OK]**.



2. Клавишей **[OK]** перейти к редактированию процентного значения, клавишей **[->]** поставить курсор на редактируемую позицию.
3. Клавишей **[+]** установить желаемое процентное значение (например 10 %) и сохранить нажатием **[OK]**. Курсор теперь переходит на позицию редактирования значения давления.
4. Ввести соответствующее значение давления для уровня Min. (например 0 mbar).
5. Сохранить установку нажатием **[OK]** и клавишами **[ESC]** и **[->]** перейти к установке Max.

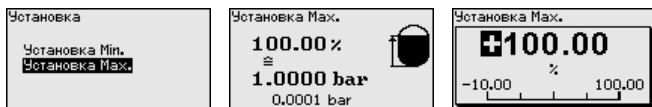
Установка Min выполнена.

Если установка выполняется с заполнением емкости, просто ввести измеренное значение, показанное внизу на дисплее.

## Начальная установка - Установка Max - Уровень

Выполнить следующее:

1. Клавишей **[->]** выбрать пункт меню Установка Max и подтвердить нажатием **[OK]**.



2. Клавишей **[OK]** перейти к редактированию процентного значения, клавишей **[->]** поставить курсор на редактируемую позицию.

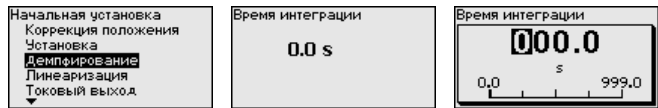
3. Клавишей **[+]** установить желаемое процентное значение (например 90 %) и сохранить нажатием **[OK]**. Курсор теперь переходит на позицию редактирования значения давления.
4. Ввести значение давления, соответствующее процентному значению для полной емкости (например 900 mbar).
5. Сохранить установку нажатием **[OK]**

Установка Мах выполнена.

Если установка выполняется с заполнением емкости, просто ввести измеренное значение, показанное внизу на дисплее.

### Начальная установка - Демпфирование

Для демпфирования вызванных условиями процесса колебаний измеренных значений в данном меню можно установить время интеграции в пределах 0 ... 999 сек. Шаг составляет 0,1 сек.



Заводская установка зависит от типа датчика.

### Начальная установка - Линеаризация

Линеаризация требуется для всех емкостей, объем которых изменяется нелинейно с увеличением уровня заполнения, например горизонтальных цилиндрических или сферических емкостей, если необходима индикация в единицах объема. Для таких емкостей имеются соответствующие кривые линеаризации, которые задают отношение между уровнем заполнения в процентах и объемом емкости. Линеаризация действует для индикации измеренных значений и для токового выхода.



### Осторожно!

При применении датчика в системе защиты от переполнения по WHG необходимо учитывать следующее:

Если выбрана кривая линеаризации, измерительный сигнал более не будет обязательно линейным по отношению к уровню заполнения. Это следует учитывать, особенно при установке точки переключения предельного сигнализатора.

### Начальная установка - Ток. выход (Режим)

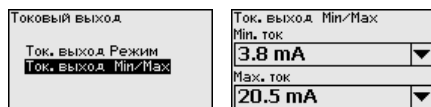
В меню "Ток. выход - режим" задается выходная характеристика и состояние токового выхода при неисправностях.



Заводская установка: выходная характеристика 4 ... 20 mA, состояние отказа < 3,6 mA.

## Начальная установка - Токовый выход (Min./ Max.)

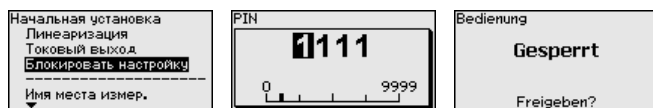
В меню "Токовый выход Min./Max." устанавливаются параметры токового выхода в рабочем режиме.



Заводская установка: Min.-ток 3,8 mA и Max.-ток 20,5 mA.

## Начальная установка - Блокировать/деблоки- ровать настройку

Через меню "Блокировать/деблокировать настройку" параметры датчика защищаются от нежелательного или случайного изменения.



Если PIN активирован, то без ввода PIN возможны только лишь следующие функции:

- Выбор меню и отображение данных
- Считывание данных из датчика в модуль индикации и настройки

Деблокировка настройки датчика дополнительно возможна в любом пункте меню путем ввода PIN.

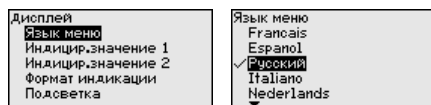


### Осторожно!

При активном PIN блокируется также настройка через PACTware/DTM или другую систему.

## Дисплей - Язык

Через данное меню можно выбрать желаемый язык дисплея.



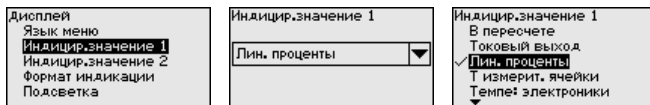
Можно выбрать один из следующих языков:

- Немецкий
- Английский
- Французский
- Испанский
- Русский
- Итальянский
- Нидерландский
- Португальский
- Японский
- Китайский
- Польский
- Чешский
- Турецкий

В состоянии при поставке VEGABAR 86 имеет установку языка на английский язык.

**Дисплей - Индицируемое значение 1 и 2**

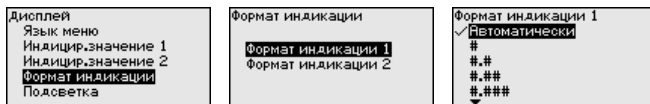
В этом меню определяется, какое измеренное значение будет индицироваться на дисплее.



Заводская установка индицируемого значения "Лин. проценты".

**Дисплей - Формат индикации 1 и 2**

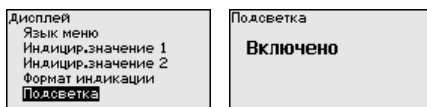
В этом меню задается, с каким числом знаков после запятой измеренное значение будет индицироваться на дисплее.



Заводская установка формата индикации "Автоматически".

**Дисплей - Подсветка**

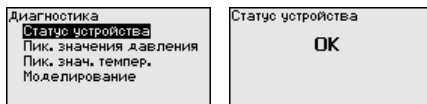
Модуль индикации и настройки имеет подсветку дисплея. В этом меню можно включить подсветку. Требуемый уровень рабочего напряжения см. в гл. "Технические данные".



В состоянии при поставке подсветка включена.

**Диагностика - Статус устройства**

В данном меню отображается статус устройства.

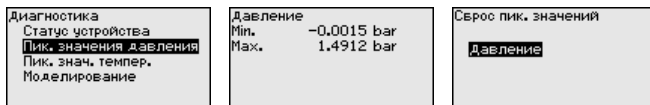


В случае ошибки индицируется код и описание ошибки, например: F017 "Диапазон установки слишком малый", а также четырехзначное число для сервисных целей. Коды и описания ошибок, причины и устранение ошибок см. в гл. "Asset Management".

**Диагностика - Пиковые значения давления**

В датчике сохраняются минимальное и максимальное измеренные значения. Оба эти значения индицируются через меню "Пиковые значения давления".

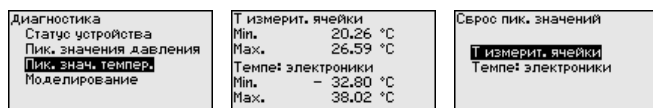
В следующем окне можно выполнить отдельный сброс каждого из указателей пиковых значений.

**Диагностика - Пиковые значения температуры**

В датчике сохраняются минимальное и максимальное пиковые измеренные значения температуры измерительной ячейки

и электроники. В меню "Пиковые значения температуры" показываются оба значения.

В следующем окне можно выполнить отдельный сброс каждого из этих указателей пиковых значений.



## Диагностика - Моделирование

Данное меню позволяет моделировать измеренные значения, с помощью чего проверяется канал передачи сигнала, например через подключенное устройство индикации или входную карту системы управления.



Выберите желаемую величину для моделирования и задайте желаемое числовое значение.

Чтобы деактивировать моделирование, нажмите клавишу **[ESC]** и подтвердите сообщение "Деактивировать моделирование" клавишей **[OK]**.



### Осторожно!

При выполняемом моделировании моделируемое значение выдается как токовое значение 4 ... 20 mA, а в случае устройств 4 ... 20 mA/HART, еще как цифровой сигнал HART. В рамках функции Asset Management выдается сообщение о статусе "Maintenance" (Требуется обслуживание).

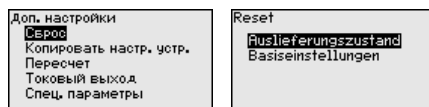


### Примечание:

Без деактивирования вручную, датчик завершит моделирование автоматически через 60 минут.

## Доп. настройки - Сброс

Посредством сброса сбрасываются определенные выполненные пользователем установки параметров.



Имеются следующие функции сброса:

**Состояние при поставке:** Восстановление заводских установок параметров на момент поставки, включая выполненные по заказу установки. Программируемая пользователем кривая

линеаризации, а также память измеренных значений будут удалены.

**Базовые установки:** Сброс установок параметров, включая специальные параметры, до значений по умолчанию. Программируемая пользователем кривая линеаризации, а также память измеренных значений будут удалены.

В следующей таблице показаны значения по умолчанию для данного устройства. Доступные меню и значения могут зависеть от исполнения устройства или применения:

### Сброс - Начальная установка

Пункт меню	Параметр	Значение по умолчанию
Имя места измерения		Датчик
Применение	Применение	Уровень
Единицы	Единицы установки	mbar (при номинальных измерительных диапазонах $\leq 400$ mbar) bar (при номинальных измерительных диапазонах $\geq 1$ bar)
	Единицы температуры	°C
Коррекция положения		0,00 bar
Установка	Установка нуля/Min.	0,00 bar 0,00 %
	Установка диапазона/Max.	Номинальный диапазон измерения, bar 100,00 %
Демпфирование	Время интеграции	1 с
Линеаризация		Линейная
Тоновый выход	Ток. выход - режим	Выходная характеристика 4 ... 20 mA Состояние при неисправности $\leq 3,6$ mA
	Ток. выход - Min./Max.	3,8 mA 20,5 mA
Блокировать настройку		Разблокировано

### Сброс - Дисплей

Пункт меню	Значение по умолчанию
Язык меню	Выбранный язык
Индیکیруемое значение 1	Токовый выход в %
Индیکیруемое значение 2	Керамическая измерительная ячейка: Температура измерительной ячейки в °C
	Металлическая измерительная ячейка: Температура электроники в °C

Пункт меню	Значение по умолчанию
Формат индикации 1 и 2	Число знаков после запятой автоматически
Подсветка	Включено

## Сброс - Диагностика

Пункт меню	Параметр	Значение по умолчанию
Статус устройства		-
Пиковые значения	Давление	Текущее измеренное значение
	Температура	Текущие значения температуры измерительной ячейки, электроники
Моделирование		Давление процесса

## Сброс - Доп. настройки

Пункт меню	Параметр	Значение по умолчанию
PIN		0000
Дата/Время		Текущая дата/текущее время
Копировать установки устройства		
Специальные параметры		не сбрасывается
Пересчет	Величина пересчета	Объем в l
	Формат пересчета	0 % соответствует 0 l 100 % соответствует 0 l
Токовый выход	Токовый выход - величина	Lin.-проценты - Уровень
	Ток. выход - установка	0 ... 100 % соответствует 4 ... 20 mA

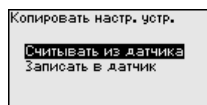
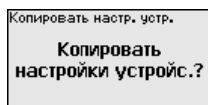
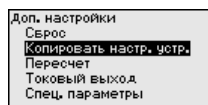
## Доп. настройки - Копировать установки устройства

Данная функция позволяет копировать установки устройства. Имеются следующие функции копирования:

- Считывать из датчика: данные из датчика сохранить в модуле индикации и настройки.
- Записать в датчик: данные из модуля индикации и настройки снова сохранить в датчике.

В модуле индикации и настройки сохраняются следующие данные и установки:

- Все данные меню "Начальная установка" и "Дисплей"
- В меню "Доп. настройки" пункты "Сброс, Дата/Время"
- Программируемая пользователем кривая линеаризации



Скопированные данные сохраняются в памяти EEPROM в модуле индикации и настройки, в том числе при отключении питания, данные можно записать из модуля в другие датчики или хранить в модуле как резервную копию данных, например для замены электроники.

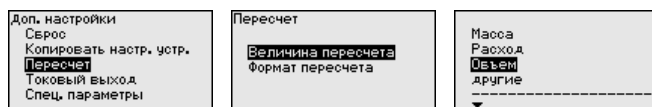


#### Примечание:

Перед сохранением данных в датчике выполняется проверка соответствия данных датчику. При этом индицируется тип датчика исходных данных, а также тип датчика целевого датчика. Если данные не соответствуют, выдается сообщение об ошибке и функция блокируется. Сохранение выполняется только после деблокировки.

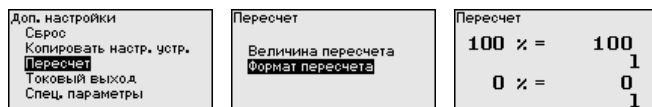
#### Доп. настройки - Пересчет (1)

В меню "Пересчет (1)" определяется величина и единицы пересчета для значения уровня на дисплее, например объем в литрах.



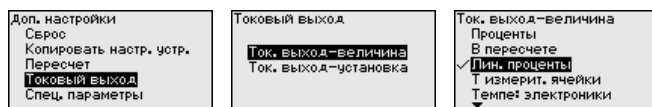
#### Доп. настройки - Пересчет (2)

В меню "Пересчет (2)" определяется формат пересчета на дисплее и пересчет измеренного значения уровня для 0 % и 100 %.



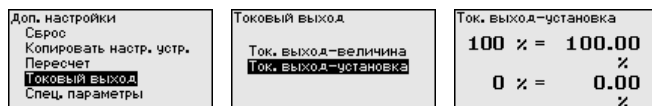
#### Доп. настройки - Токовый выход (Величина)

В пункте меню "Токовый выход - величина" задается, какая измеряемая величина будет выдаваться через токовый выход.

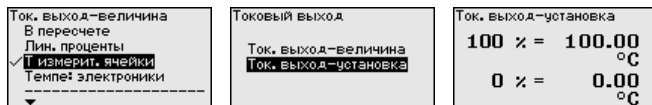


#### Доп. настройки - Токовый выход (Установка)

В зависимости от выбранной измеряемой величины, в меню "Токовый выход - Установка", задается, каким измеренным значениям соответствует 4 mA (0 %) и 20 mA (100 %) токового выхода.



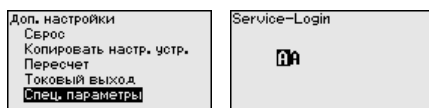
Если в качестве измеряемой величины выбрана температура измерительной ячейки, то, например, 0 °C соответствует 4 mA и 100 °C соответствует 20 mA.



### Доп. настройки - Специальные параметры

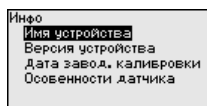
В этом пункте меню вы попадаете в защищенную зону для задания специальных параметров. В редких случаях отдельные параметры могут изменяться для адаптации датчика к специальным требованиям.

Изменять установки специальных параметров можно только после консультации с нашими сервисными специалистами.



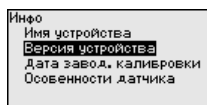
### Инфо - Имя устройства

В этом меню индицируется имя и серийный номер устройства:



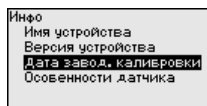
### Инфо - Версия устройства

В этом меню индицируется аппаратная и программная версия датчика.



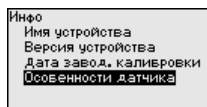
### Инфо - Дата заводской калибровки

В этом меню индицируется дата заводской калибровки датчика, а также дата последнего изменения параметров датчика через модуль индикации и настройки или через ПК.



### Инфо - Особенности датчика

В этом меню индицируются особенности датчика: вид взрывозащиты, присоединение, уплотнение, диапазон измерения, электроника, корпус и др.



## 6.6 Сохранение данных параметрирования

Для сервисных целей рекомендуется записать данные установки, например, в этом руководстве по эксплуатации, а также сохранить их в архиве.

### Сохранение на бумаге

**Сохранение в модуле индикации и настройки**

При наличии модуля индикации и настройки, данные установок устройства можно считывать из датчика и сохранять их в модуле. Порядок описан в меню "*Доп. настройки*", пункт меню "*Копировать настройки устройства*". Данные долговременно сохраняются в модуле, в том числе при отсутствии питания датчика.

В модуле индикации и настройки сохраняются следующие данные и установки:

- Все данные меню "*Начальная установка*" и "*Дисплей*"
- В меню "*Доп. настройки*" данные пунктов "*Единицы датчика, единицы температуры и линеаризация*"
- Значения созданной пользователем кривой линеаризации

Функцию копирования данных можно также использовать для переноса установок одного устройства на другое устройство того же типа. В случае замены датчика, модуль индикации и настройки с сохраненными в нем данными устанавливается на новом датчике и данные записываются в новый датчик из модуля также через пункт меню "*Копировать настройки устройства*".

## 7 Начальная установка с помощью PACTware

### 7.1 Подключение ПК

Через интерфейсный адаптер прямо к датчину



Рис. 24: Подключение ПК через интерфейсный адаптер прямо к датчику

- 1 Кабель USB к ПК
- 2 Интерфейсный адаптер VEGACONNECT
- 3 Датчик

### 7.2 Параметрирование

#### Условия

Параметрирование устройства может выполняться с помощью персонального компьютера с программным обеспечением для настройки PACTware с интегрированными в него драйверами устройства (DTM) по стандарту FDT. В состав Коллекции DTM вместе со всеми имеющимися DTM включается текущая версия PACTware. Драйверы DTM могут интегрироваться и в другие программные оболочки, соответствующие стандарту FDT.



#### Примечание:

Для обеспечения поддержки всех функций устройства необходимо использовать последнюю версию Коллекции DTM. Однако следует учитывать, что не все описанные функции могут быть доступны в случае старой версии программного обеспечения самого устройства. Новую версию программного обеспечения устройства можно загрузить с нашей домашней страницы в Интернете. Описание процедуры обновления ПО устройства также доступно через Интернет.

Параметрирование с помощью "Коллекции DTM/PACTware" описано в соответствующем руководстве, которое поставляется вместе с Коллекцией DTM, а также может быть загружено

с нашей домашней страницы. Подробную информацию см. в онлайн-справке PACTware и DTM.

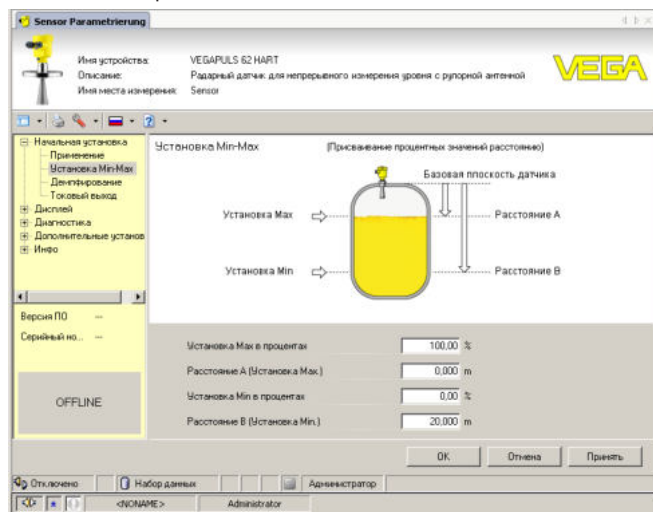


Рис. 25: Вид DTM (пример)

### Стандартная версия/ Полная версия

Все DTM устройств поставляются в двух версиях: бесплатной стандартной и платной полной версии. В стандартной версии имеются все функции для полной начальной установки, помощник создания проектов, функции сохранения/печати проектов, функции импорта/экспорта.

Полная версия имеет расширенные возможности печати проектов и функцию сохранения измеренных значений и эхо-кривых. В полную версию также включена программа расчета резервуара и мультивьюер для индикации и анализа сохраненных измеренных значений и эхо-кривых.

Стандартную версию можно загрузить с [www.vega.com/downloads](http://www.vega.com/downloads) и "Software". Полную версию можно получить на CD через наше представительство в вашем регионе.

### 7.3 Сохранение данных параметрирования

Рекомендуется задокументировать и сохранить данные параметрирования через PACTware для дальнейшего использования и сервисных целей.

## 8 Начальная установка с помощью других систем

### 8.1 Настроечные программы DD

Для устройства имеются описания устройств в виде Enhanced Device Description (EDD) для настроечных программ DD, например AMS™ и PDM.

Эти файлы можно загрузить с [www.vega.com/downloads](http://www.vega.com/downloads) и "Software".

### 8.2 Field Communicator 375, 475

Для устройства имеются описания устройства в виде EDD для параметрирования с помощью коммуникатора Field Communicator 375 или 475.

Для интеграции EDD в Field Communicator 375 или 475 требуется программное обеспечение "Easy Upgrade Utility", получаемое от производителя. Это ПО обновляется через Интернет, и новые EDD после их выпуска автоматически принимаются изготовителем в каталог устройств этого ПО, после чего их можно перенести на Field Communicator.

## 9 Диагностика и сервис

### 9.1 Содержание в исправности

#### Обслуживание

При использовании по назначению и нормальной эксплуатации особое обслуживание не требуется.

Налипание продукта на мембрану может повлиять на результат измерения. В зависимости от датчика и условий применения, следует принять соответствующие меры для предупреждения сильного налипания, а особенно затвердевания продукта на мембране.

### 9.2 Функция диагностики

#### Failure

В следующей таблице даны коды ошибок и текстовые сообщения категории "Failure", а также возможные причины и меры по их устранению.

Код Текстовое сообщение	Причина	Устранение
F013 Нет действительного измеренного значения	<ul style="list-style-type: none"> <li>● Избыточное давление или пониженное давление</li> <li>● Дефект измерительной ячейки</li> </ul>	<ul style="list-style-type: none"> <li>● Заменить измерительную ячейку</li> <li>● Отправить устройство на ремонт</li> </ul>
F017 Диапазон установки слишком малый	<ul style="list-style-type: none"> <li>● Установка вне пределов спецификации</li> </ul>	<ul style="list-style-type: none"> <li>● Изменить установку в соответствии с предельными значениями</li> </ul>
F025 Ошибка в таблице линеаризации	<ul style="list-style-type: none"> <li>● Опорные точки возрастают не в непрерывной последовательности, например, из-за нелогичной пары значений</li> </ul>	<ul style="list-style-type: none"> <li>● Проверить таблицу линеаризации</li> <li>● Таблицу удалить/создать снова</li> </ul>
F036 Отсутствует исполнимое ПО датчика	<ul style="list-style-type: none"> <li>● Неудачное или прерванное обновление ПО</li> </ul>	<ul style="list-style-type: none"> <li>● Повторить обновление ПО</li> <li>● Проверить исполнение электроники</li> <li>● Заменить электронику</li> <li>● Отправить устройство на ремонт</li> </ul>
F040 Ошибка в электронике	<ul style="list-style-type: none"> <li>● Аппаратная неисправность</li> </ul>	<ul style="list-style-type: none"> <li>● Заменить электронику</li> <li>● Отправить устройство на ремонт</li> </ul>
F041 Ошибка связи	<ul style="list-style-type: none"> <li>● Нет соединения с электроникой датчика</li> </ul>	<ul style="list-style-type: none"> <li>● Проверить соединение между электроникой чувствительного элемента и главной электроникой (у исполнении с выносным корпусом)</li> </ul>
F080 Общая ошибка ПО	<ul style="list-style-type: none"> <li>● Общая ошибка ПО</li> </ul>	<ul style="list-style-type: none"> <li>● Кратковременно отключить рабочее напряжение</li> </ul>
F105 Идет поиск измеренного значения	<ul style="list-style-type: none"> <li>● Устройство находится в пусковой фазе, и измеренное значение пока не может быть обнаружено</li> </ul>	<ul style="list-style-type: none"> <li>● Подождать до завершения пусковой фазы</li> </ul>
F113 Ошибка связи	<ul style="list-style-type: none"> <li>● Ошибка во внутренней связи устройства</li> </ul>	<ul style="list-style-type: none"> <li>● Кратковременно отключить рабочее напряжение</li> <li>● Отправить устройство на ремонт</li> </ul>

Код Текстовое сообщение	Причина	Устранение
F260 Ошибка в калибровке	<ul style="list-style-type: none"> <li>● Ошибка в выполненной на заводе калибровке</li> <li>● Ошибка в EEPROM</li> </ul>	<ul style="list-style-type: none"> <li>● Заменить электронику</li> <li>● Отправить устройство на ремонт</li> </ul>
F261 Ошибка в установке устройства	<ul style="list-style-type: none"> <li>● Ошибка при начальной установке</li> <li>● Ошибка при выполнении сброса</li> </ul>	<ul style="list-style-type: none"> <li>● Повторить начальную установку</li> <li>● Повторить сброс</li> </ul>
F264 Ошибка монтажа/начальной установки	<ul style="list-style-type: none"> <li>● Не соответствующие выбранному применению настройки (например: "Расстояние", единицы установки при применении "Давление процесса")</li> <li>● Недействительная конфигурация датчика (например: Применение "Электронное дифференциальное давление" с подключенной измерительной ячейкой дифференциального давления)</li> </ul>	<ul style="list-style-type: none"> <li>● Изменить настройки</li> <li>● Изменить подключенную конфигурацию датчика или применение</li> </ul>
F265 Нарушение функции измерения	<ul style="list-style-type: none"> <li>● Датчик более не выполняет измерения</li> </ul>	<ul style="list-style-type: none"> <li>● Выполнить сброс</li> <li>● Кратковременно отключить рабочее напряжение</li> </ul>

### Function check

В следующей таблице даны коды ошибок и текстовые сообщения категории "*Function check*", а также возможные причины и меры по их устранению.

Код Текстовое сообщение	Причина	Устранение
C700 Моделирование активно	<ul style="list-style-type: none"> <li>● Активно моделирование</li> </ul>	<ul style="list-style-type: none"> <li>● Завершить моделирование</li> <li>● Подождать до автоматического завершения через 60 минут</li> </ul>

### Out of specification

В следующей таблице даны коды ошибок и текстовые сообщения категории "*Out of specification*", а также возможные причины и меры по их устранению.

Код Текстовое сообщение	Причина	Устранение
S600 Недопустимая температура электроники	<ul style="list-style-type: none"> <li>● Температура электроники не в пределах спецификации</li> </ul>	<ul style="list-style-type: none"> <li>● Проверить температуру окружающей среды</li> <li>● Изолировать электронику</li> <li>● Применить устройство с более высоким температурным диапазоном</li> </ul>
S603 Недопустимое рабочее напряжение	<ul style="list-style-type: none"> <li>● Рабочее напряжение ниже специфицированного диапазона</li> </ul>	<ul style="list-style-type: none"> <li>● Проверить электрическое подключение</li> <li>● При необходимости, повысить рабочее напряжение</li> </ul>

Код Текстовое сообщение	Причина	Устранение
S605 Недопустимое значение давления	<ul style="list-style-type: none"> <li>Измеренное значение давления ниже или выше диапазона установки</li> </ul>	<ul style="list-style-type: none"> <li>Проверить номинальный измерительный диапазон устройства</li> <li>Применить, соответственно, устройство с большим измерительным диапазоном</li> </ul>

## Maintenance

В следующей таблице даны коды ошибок и текстовые сообщения категории "Maintenance", а также возможные причины и меры по их устранению.

Код Текстовое сообщение	Причина	Устранение
M500 Ошибка в состоянии при поставке	<ul style="list-style-type: none"> <li>При сбросе до состояния при поставке данные не были восстановлены</li> </ul>	<ul style="list-style-type: none"> <li>Повторить сброс</li> <li>Загрузить в датчик файл XML с данными датчика</li> </ul>
M501 Ошибка в неактивной таблице линеаризации	<ul style="list-style-type: none"> <li>Опорные точки возрастают не в непрерывной последовательности, например, из-за нелогичной пары значений</li> </ul>	<ul style="list-style-type: none"> <li>Проверить таблицу линеаризации</li> <li>Таблицу удалить/создать снова</li> </ul>
M502 Ошибка в памяти событий	<ul style="list-style-type: none"> <li>Аппаратная ошибка EEPROM</li> </ul>	<ul style="list-style-type: none"> <li>Заменить электронику</li> <li>Отправить устройство на ремонт</li> </ul>
M504 Ошибка в интерфейсе устройства	<ul style="list-style-type: none"> <li>Аппаратная неисправность</li> </ul>	<ul style="list-style-type: none"> <li>Заменить электронику</li> <li>Отправить устройство на ремонт</li> </ul>
M507 Ошибка в установке устройства	<ul style="list-style-type: none"> <li>Ошибка при начальной установке</li> <li>Ошибка при выполнении сброса</li> </ul>	<ul style="list-style-type: none"> <li>Выполнить сброс и повторить начальную установку</li> </ul>

## 9.3 Устранение неисправностей

### Состояние при неисправностях

Лицо, эксплуатирующее устройство, должно принять соответствующие меры для устранения возникших неисправностей.

### Порядок устранения неисправностей

Первые меры:

- Обработка сообщений об ошибках через настроечное устройство
- Проверка выходного сигнала
- Обработка ошибок измерения

Разнообразные диагностические функции можно использовать на ПК с ПО PACTware и соответствующим DTM. Во многих случаях таким путем можно установить и устранить причины неисправностей.

### Проверка сигнала 4 ... 20 mA

Подключить ручной мультиметр в соответствующем диапазоне согласно схеме подключения. В следующей таблице приведены возможные ошибки в токовом сигнале и меры по их устранению:

Ошибка	Причина	Устранение
Сигнал 4 ... 20 мА неустойчивый	<ul style="list-style-type: none"> <li>● Колебания измеряемой величины</li> </ul>	<ul style="list-style-type: none"> <li>● Установить демпфирование, в зависимости от устройства, через модуль индикации и настройки или PACTware/DTM</li> </ul>
Сигнал 4 ... 20 мА отсутствует	<ul style="list-style-type: none"> <li>● Нарушение электрического подключения</li> </ul>	<ul style="list-style-type: none"> <li>● Проверить подключение согласно п. "Порядок подключения" и, при необходимости, исправить в соответствии с п. "Схема подключения"</li> </ul>
	<ul style="list-style-type: none"> <li>● Отсутствует питание</li> </ul>	<ul style="list-style-type: none"> <li>● Проверить целостность кабелей и, при необходимости, отремонтировать</li> </ul>
	<ul style="list-style-type: none"> <li>● Слишком низкое рабочее напряжение или слишком высокое сопротивление нагрузки</li> </ul>	<ul style="list-style-type: none"> <li>● Проверить и, при необходимости, отрегулировать</li> </ul>
Токовый сигнал выше 22 мА или ниже 3,6 мА	<ul style="list-style-type: none"> <li>● Блок электроники в датчике неисправен</li> </ul>	<ul style="list-style-type: none"> <li>● Заменить устройство или отправить его на ремонт</li> </ul>

### Действия после устранения неисправностей

В зависимости от причины неисправности и принятых мер, настройки, описанные в гл. "Пуск в эксплуатацию", нужно выполнить снова либо проверить их достоверность и полноту.

### 24-часовая сервисная горячая линия

Если указанные меры не дают результата, в экстренных случаях звоните на сервисную горячую линию VEGA по тел. **+49 1805 858550**.

Горячая линия работает круглосуточно семь дней в неделю.

Консультации по горячей линии даются на английском языке. Консультации бесплатные (без учета платы за телефонный звонок).

## 9.4 Замена рабочего узла у исполнения IP 68 (25 bar)

У исполнения IP 68 (25 bar) рабочий узел может быть заменен самим пользователем на месте применения. Соединительный кабель и выносной корпус могут быть сохранены.

Необходимый инструмент:

- Торцовый шестигранный ключ (размер 2)



#### Осторожно!

Замену можно производить только в обесточенном состоянии.



Для применения во взрывоопасных зонах должна использоваться сменная часть с соответствующей маркировкой по взрывозащите.



#### Осторожно!

При замене внутренняя сторона частей должна быть защищена от грязи и влажности.

Для замены выполнить следующее:

1. Торцовым шестигранным ключом ослабить стопорный винт

## 2. Кабельный узел осторожно снять с рабочего узла

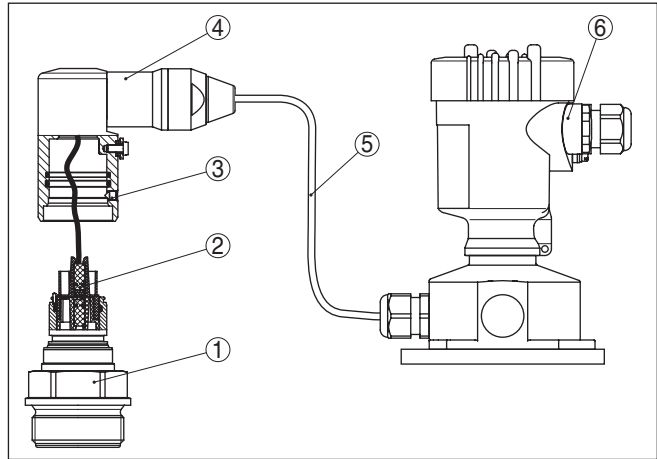


Рис. 26: VEGABAR 86 в исполнении IP 68, 25 bar, с боковым выводом кабеля и выносным корпусом

- 1 Рабочий узел
- 2 Штекерный разъем
- 3 Стопорный винт
- 4 Кабельный узел
- 5 Соединительный кабель
- 6 Выносной корпус

3. Отсоединить штекерный соединитель
  4. Смонтировать новый рабочий узел на месте измерения
  5. Снова соединить штекерный соединитель
  6. Кабельный узел вставить в рабочий узел и повернуть в желаемое положение
  7. Торцовым шестигранным ключом затянуть стопорный винт
- Замена выполнена.

Сменную часть можно заказать через соответствующее представительство производителя.

Для этого требуется серийный номер, который указан на шильдике прибора или на накладной.

## 9.5 Замена блока электроники

Дефектный блок электроники может быть заменен самим пользователем на блок идентичного типа.



Для Ex-применений могут применяться только устройства и блоки электроники с соответствующей маркировкой взрывозащиты.

Подробную информацию по замене электроники см. в руководстве по эксплуатации блока электроники.

## 9.6 Обновление ПО

Для обновления ПО устройства необходимо следующее:

- Устройство
- Питание
- Интерфейсный адаптер VEGACONNECT
- ПК с ПО PACTware
- Файл с актуальным ПО устройства

Актуальное ПО устройства и описание процедуры можно найти в разделе загрузок [www.vega.com](http://www.vega.com)



### Осторожно!

Разрешения на применение устройств могут быть связаны с определенными версиями ПО. При обновлении ПО убедитесь, что разрешение на применение остается действующим.

Подробную информацию см. в разделе загрузок на [www.vega.com](http://www.vega.com).

## 9.7 Действия при необходимости ремонта

Формуляр для возврата устройства на ремонт и описание процедуры можно найти в разделе загрузок [www.vega.com](http://www.vega.com).

Заполнение такого формуляра позволит быстро и без дополнительных запросов произвести ремонт.

При необходимости ремонта сделать следующее:

- Распечатать и заполнить бланк для каждого прибора
- Прибор очистить и упаковать для транспортировки
- Заполненный формуляр и имеющиеся данные безопасности прикрепить снаружи на упаковку
- Адрес для обратной доставки можно узнать у нашего представителя в вашем регионе. Наши региональные представительства см. на нашей домашней странице [www.vega.com](http://www.vega.com).

## 10 Демонтаж

### 10.1 Порядок демонтажа

**Внимание!**

При наличии опасных рабочих условий (емкость или трубопровод под давлением, высокая температура, агрессивный или ядовитый продукт и т.п.), демонтаж следует выполнять с соблюдением соответствующих норм техники безопасности.

Выполнить действия, описанные в п. "Монтаж" и "Подключение к источнику питания", в обратном порядке.

### 10.2 Утилизация

Устройство состоит из перерабатываемых материалов. Конструкция прибора позволяет легко отделить блок электроники.

Утилизация в соответствии с установленными требованиями исключает негативные последствия для человека и окружающей среды и позволяет повторно использовать ценные материалы.

Материалы: см. п. "Технические данные"

При невозможности утилизировать устройство самостоятельно, обращайтесь к изготовителю.

**Директива WEEE 2012/19/EU**

Данное устройство не подлежит действию Директивы WEEE 2012/19/EU и соответствующих национальных законов.

Для утилизации устройство следует направлять прямо на специализированное предприятие, минуя коммунальные пункты сбора мусора, которые, в соответствии с Директивой WEEE, могут использоваться только для утилизации продуктов личного потребления.

## 11 Приложение

### 11.1 Технические данные

#### Указание для сертифицированных устройств

Для сертифицированных устройств (например, Ex-сертифицированных) действуют технические данные, указанные в соответствующих "Указаниях по безопасности". Такие данные, например для условий применения или напряжения питания, могут отличаться от приведенных здесь данных.

#### Материалы и вес

##### Контактирующие с продуктом материалы

Присоединение к процессу	316L, PVDF, дуплекс (1.4462), титан
Чувствительный элемент	316L, PVDF
Кабельный узел	Дуплекс-сталь (1.4462)
Несущий кабель	PE (разрешение KTW), PUR, FEP
Уплотнение несущего кабеля	FKM, FEP
Соединительная трубка	316L
Уплотнение измерительной ячейки	FKM (VP2/A) - разрешено FDA и KTW, FFKM (Kalrez 6375), EPDM (A+P 75.5/KW75F)
Мембрана	Saphir-Keramik® (> 99,9 % керамика Al <sub>2</sub> O <sub>3</sub> )
Уплотнение измерительной ячейки	FKM (VP2/A) с разрешением FDA и KTW, FFKM (Kalrez 6375, Perlast G75S, Perlast G75B), EPDM (A+P 75.5/KW75F)
Уплотнение для присоединения к процессу (в комплекте поставки)	
– Резьба G1½, DIN 3852-A	Klingersil C-4400
– Резьбовое соединение, разобранное	Klingersil C-4400

##### Не контактирующие с продуктом материалы

Материал стыка мембраны/основной части измерительной ячейки	Стекло
Натяжной зажим	1.4301
Резьбовое соединение, разобранное	316L, PVDF
Проходной фитинг	316L, PVDF
Корпус	
– Пластиковый корпус	Пластик PBT (полиэстер)
– Алюминиевый корпус, литой под давлением	Литой под давлением алюминий AlSi10Mg, порошковое покрытие на основе полиэстера
– Корпус из нержавеющей стали	316L
– Кабельный ввод	РА, нерж. сталь, латунь
– Уплотнение кабельного ввода	NBR
– Транспортная заглушка кабельного ввода	РА

– Уплотнение между корпусом и крышкой корпуса	Силикон SI 850 R, NBR бессиликоновый, EPDM очищенный <sup>2)</sup>
– Смотровое окошко в крышке корпуса	Поликарбонат, вкл. в перечень UL746-C (при исполнении Ex d: стекло)
– Клемма заземления	316L
<b>Выносной корпус</b>	
– Корпус	Пластик PBT (полиэстер), 316L
– Цоколь, планка для настенного монтажа	Пластик PBT (полиэстер), 316L
– Уплотнение между цоколем и монтажной планкой	EPDM (несъемное)
Уплотнение между корпусом и крышкой корпуса	Силикон SI 850 R, NBR без силикона
Смотровое окошко в крышке корпуса	Поликарбонат, вкл. в перечень UL746-C (при исполнении Ex d: стекло)
Клемма заземления	316Ti/316L
Соединительный кабель у исполнения	IP 68 (25 bar) <sup>3)</sup>
– Оболочка кабеля	PE, PUR
– Крепление типовой таблички на кабеле	Твердый полиэтилен

#### Материал защиты чувствительного элемента

Транспортный защитный колпачок чувствительного элемента ø 22 мм	PE
Транспортная и монтажная защита чувствительного элемента ø 32 мм	PA
Транспортная и монтажная защита чувствительного элемента PVDF	PE
Защитная транспортная сетка	PE

#### Вес

Основной вес	0,7 кг (1.543 lbs)
Несущий кабель	0,1 кг/м (0.07 lbs/ft)
Соединительная трубка	1,5 кг/м (1 lbs/ft)
Натяжной зажим	0,2 кг (0.441 lbs)
Резьбовое соединение, разобранное	0,4 кг (0.882 lbs)

#### Моменты затяжки

Макс. момент затяжки для присоединения

– G1½	200 Nm (147.5 lbf ft)
-------	-----------------------

Макс. момент затяжки для кабельных вводов NPT и кабелепроводной трубки

– Пластиковый корпус	10 Nm (7.376 lbf ft)
– Корпус из алюминия или нержавеющей стали	50 Nm (36.88 lbf ft)

<sup>2)</sup> EPDM очищенный в сочетании с кабелем FEP (при окрашиваемом исполнении)

<sup>3)</sup> Между чувствительным элементом и выносным корпусом электроники.

## Входная величина

Данные приведены обзорно и зависят от измерительной ячейки. Возможны ограничения из-за материала и типа присоединения, а также выбранного типа давления. Действуют всегда данные, указанные на типовой табличке.

### Номинальный диапазон измерения и стойкость к перегрузке в bar/kPa

Номинальный диапазон измерения	Стойкость к перегрузкам (макс. давление)	Стойкость к перегрузкам (мин. давление)
Избыточное давление		
0 ... +0,025 bar/0 ... +2,5 kPa	+5 bar/+500 kPa	-0,05 bar/-5 kPa
0 ... +0,1 bar/0 ... +10 kPa	+15 bar/+1500 kPa	-0,2 bar/-20 kPa
0 ... +0,4 bar/0 ... +40 kPa	+30 bar/+3000 kPa	-0,8 bar/-80 kPa
0 ... +1 bar/0 ... +100 kPa	+35 bar/+3500 kPa	-1 bar/-100 kPa
0 ... +2,5 bar/0 ... +250 kPa	+50 bar/+5000 kPa	-1 bar/-100 kPa
0 ... +5 bar/0 ... +500 kPa	+65 bar/+6500 kPa	-1 bar/-100 kPa
0 ... +10 bar/0 ... +1000 kPa	+90 bar/+9000 kPa	-1 bar/-100 kPa
0 ... +25 bar/0 ... +2500 kPa	+130 bar/+13000 kPa	-1 bar/-100 kPa
Абсолютное давление		
0 ... 1 bar/0 ... 100 kPa	35 bar/3500 kPa	0 bar abs.
0 ... 2,5 bar/0 ... 250 kPa	50 bar/5000 kPa	0 bar abs.
0 ... +5 bar/0 ... +500 kPa	65 bar/+6500 kPa	0 bar abs.
0 ... 10 bar/0 ... 1000 kPa	90 bar/9000 kPa	0 bar abs.
0 ... 25 bar/0 ... 2500 kPa	130 bar/13000 kPa	0 bar abs.

### Номинальный диапазон измерения и стойкость к перегрузке в psi

Номинальный диапазон измерения	Стойкость к перегрузкам (макс. давление)	Стойкость к перегрузкам (мин. давление)
Избыточное давление		
0 ... +0.4 psig	+75 psig	-0.725 psig
0 ... +1.5 psig	+225 psig	-2.901 psig
0 ... +5 psig	+435 psig	-11.60 psig
0 ... +15 psig	+510 psig	-14.51 psig
0 ... +30 psig	+725 psig	-14.51 psig
0 ... +150 psig	+1300 psig	-14.51 psig
0 ... +300 psig	+1900 psig	-14.51 psig
0 ... +900 psig	+2900 psig	-14.51 psig
Абсолютное давление		
0 ... 15 psi	510 psi	0 psi
0 ... 30 psi	725 psi	0 psi
0 ... 150 psi	1300 psi	0 psi

Номинальный диапазон измерения	Стойкость к перегрузкам (макс. давление)	Стойкость к перегрузкам (мин. давление)
0 ... 300 psi	1900 psi	0 psi
0 ... 900 psig	2900 psig	0 psi

### Диапазоны установки:

Данные относительно номинального измерительного диапазона, значения давления меньше -1 bar установить нельзя

Установка Min./Max.:

- Процентное значение -10 ... 110 %
- Значение давления -20 ... 120 %

Установка нуль/диапазон:

- Zero -20 ... +95 %
- Span -120 ... +120 %
- Разность между нулем и диапазоном max. 120 % номинального диапазона

Макс. допустимое изменение измерительного диапазона (Turn Down) Без ограничения (рекомендуется 20 : 1)

### Фаза включения

Время пуска

- Рабочее напряжение  $U_B \geq 12V$  -10 ... 110 %
- Рабочее напряжение  $U_B < 12V$  -20 ... 120 %

Пусковой ток

- в течение 5 мс после включения  $\leq 10 \text{ mA}$
- Во время запуска  $\leq 3,6 \text{ mA}$

### Выходная величина

Выходной сигнал	4 ... 20 mA - passiv
Диапазон выходного сигнала	3,8 ... 20,5 mA (заводская установка)
Разрешающая способность сигнала	0,3 $\mu\text{A}$
Сигнал неисправности - токовый выход (устанавливаемый)	Последнее действит. измеренное значение, $\geq 21 \text{ mA}$ , $\leq 3,6 \text{ mA}$
Макс. выходной ток	21,5 mA
Нагрузка	См. сопротивление нагрузки в п. "Питание".
Демпфирование (63 % входной величины), устанавливаемое	0 ... 999 s
Индицируемое значение <sup>4)</sup>	Давление

### Выходная величина - дополнительный токовый выход

Данные по рабочему напряжению см. в п. "Питание"

Выходной сигнал	4 ... 20 mA (пассивный)
-----------------	-------------------------

<sup>4)</sup> Индицируемые значения могут присваиваться произвольно.

Диапазон выходного сигнала	3,8 ... 20,5 mA (заводская установка)
Разрешающая способность сигнала	0,3 $\mu$ A
Сигнал неисправности - токовый выход (устанавливаемый)	Последнее действит. измеренное значение, $\geq 21$ mA, $\leq 3,6$ mA
Макс. выходной ток	21,5 mA
Пусковой ток	$\leq 10$ mA в течение 5 мс после включения, $\leq 3,6$ mA
Нагрузка	Сопротивление нагрузки см. в п. "Питание"
Демпфирование (63 % входной величины), устанавливаемое	0 ... 999 с

## Динамическая характеристика выхода

Динамические параметры, в зависимости от среды и температуры

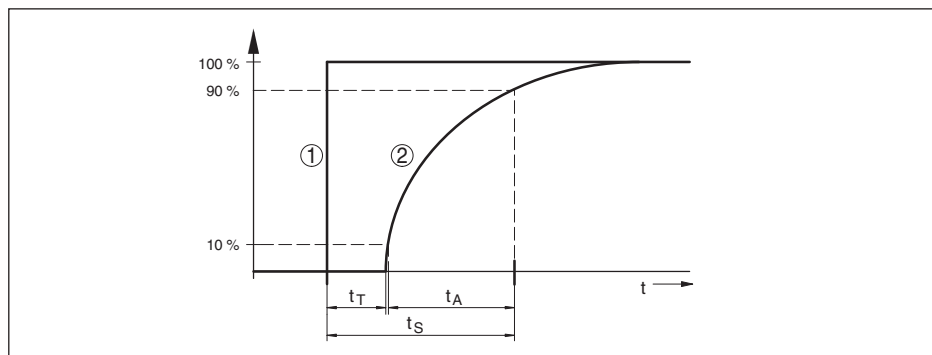


Рис. 27: Состояние при скачкообразном изменении параметров процесса.  $t_T$ : время нечувствительности;  $t_A$ : время нарастания;  $t_S$ : время реакции на скачкообразное изменение

- 1 Параметр процесса
- 2 Выходной сигнал

Время нечувствительности	$\leq 50$ ms
Время нарастания сигнала	$\leq 150$ ms
Время реакции на скачок	$\leq 200$ ms ( $t_i$ : 0 s, 10 ... 90 %)
Демпфирование (63 % входной величины)	0 ... 999 с, устанавливается через меню "Демпфирование"

## Эталонные условия и влияющие величины (по DIN EN 60770-1)

Эталонные условия по DIN EN 61298-1

– Температура	+15 ... +25 °C (+59 ... +77 °F)
– Относительная влажность воздуха	45 ... 75 %
– Давление воздуха	860 ... 1060 mbar/86 ... 106 kPa (12.5 ... 15.4 psig)
Определение характеристики	Установка граничной точки по IEC 61298-2
Характеристика	Линейная
Базовое монтажное положение	Вертикальное, мембрана смотрит вниз
Влияние монтажного положения	$< 0,2$ mbar/20 Pa (0.003 psig)

Погрешность на токовом выходе  $< \pm 150 \mu\text{A}$   
 вследствие сильных высокочастотных  
 электромагнитных полей в пределах  
 EN 61326

### Погрешность измерения (по IEC 60770)

Действительно для **цифровых** выходов сигнала (HART, Profibus PA, Foundation Fieldbus), а также для **аналогового** токового выхода 4 ... 20 mA относительно установленного диапазона измерения. Изменение диапазона - Turn down (TD) - это отношение номинального диапазона измерения к установленному диапазону измерения.

Данные значения соответствуют значению  $F_{\text{кл}}$  в гл. "Расчет суммарной погрешности".

Класс точности	Нелинейность, гистерезис и неповторяемость при TD от 1 : 1 до 5 : 1	Нелинейность, гистерезис и неповторяемость при TD > 5 : 1
0,1 %	< 0,1 %	< 0,02 % x TD

### Влияние температуры продукта и окружающей среды

#### Термическое изменение нулевого сигнала и выходного диапазона вследствие температуры измеряемой среды

Действительно для **цифровых** выходов сигнала (HART, Profibus PA, Foundation Fieldbus), а также для **аналогового** токового выхода 4 ... 20 mA относительно установленного диапазона измерения. Изменение диапазона - Turn down (TD) - это отношение номинального диапазона измерения к установленному диапазону измерения.

Термическое изменение нулевого сигнала и выходного диапазона соответствует значению  $F_T$  в гл. "Расчет суммарной погрешности (по DIN 16086)".

### Керамическая измерительная ячейка - стандартное исполнение

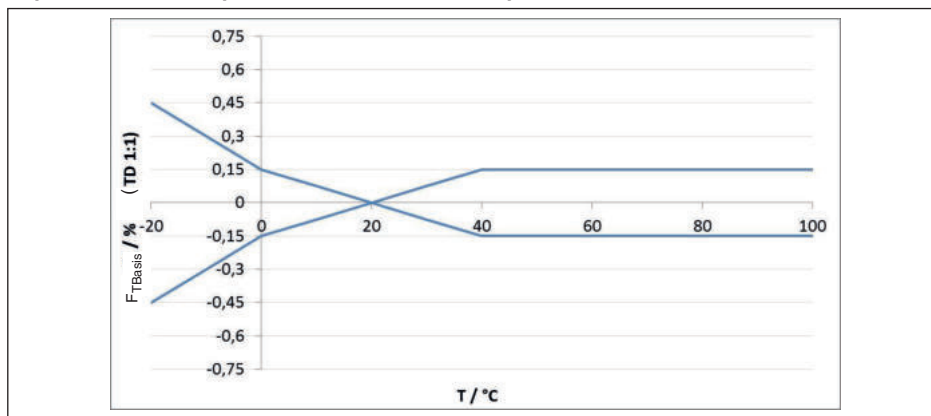


Рис. 28: Базовая температурная погрешность  $F_{\text{TBasis}}$  при TD 1 : 1

Базовая температурная погрешность в % из вышеприведенного графика может повышаться в зависимости от исполнения измерительной ячейки (коэффициент FMZ) и Turn Down (коэффициент FTD). Дополнительные коэффициенты приведены в следующих таблицах.

## Дополнительный коэффициент от исполнения измерительной ячейки

Исполнение измерительной ячейки	Измерительная ячейка - стандартное исполнение		Измерительная ячейка с климат. компенсацией, по диапазону измерения		
	0,1 %	0,1 % (при диапазоне измерения 25 mbar)	10 bar, 25 bar	1 bar, 2,5 bar	0,4 bar
Коэффициент FMZ	1	3	1	2	3

## Дополнительный коэффициент от изменения диапазона (Turn Down)

Дополнительный коэффициент FTD от изменения измерительного диапазона (Turn Down) рассчитывается по следующей формуле:

$$F_{TD} = 0,5 \times TD + 0,5$$

В таблице приведены типичные примеры изменений диапазона (Turn Down).

Turn Down	TD 1 : 1	TD 2,5 : 1	TD 5 : 1	TD 10 : 1	TD 20 : 1
Коэффициент FTD	1	1,75	3	5,5	10,5

## Термическое изменение токового выхода вследствие температуры окружающей среды

Дополнительно действительно для **аналогового** токового выхода 4 ... 20 mA относительно установленного диапазона измерения.

Термическое изменение токового выхода < 0,05 %/10 K, max. < 0,15 %, соответственно при выхода <math>-40 \dots +80 \text{ }^\circ\text{C}</math> (<math>-40 \dots +176 \text{ }^\circ\text{F}</math>)

Термическое изменение токового выхода соответствует значению  $F_a$  в гл. "Расчет суммарной погрешности (по DIN 16086)".

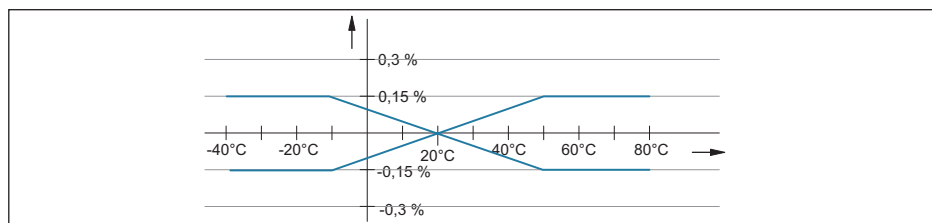


Рис. 29: Термическое изменение токового выхода

## Долговременная стабильность (соотв. DIN 16086)

Действительно для **цифрового** выхода сигнала (напр.: HART, Profibus PA, Foundation Fieldbus), а также для **аналогового** токового выхода 4 ... 20 mA при базовых условиях.

Данные относятся к установленному диапазону измерения. Изменение диапазона - Turn down (TD) - это отношение номинального диапазона измерения к установленному диапазону измерения.

**Долговременная стабильность нулевого сигнала и выходного диапазона**

Период времени	Измерительная ячейка ø 28 мм		Измерительная ячейка ø 17,5 мм
	Все измерительные диапазоны	Диапазон измерения 0 ... +0,025 bar/0 ... +2,5 kPa	
Один год	< 0,05 % x TD	< 0,1 % x TD	< 0,1 % x TD
Пять лет	< 0,1 % x TD	< 0,2 % x TD	< 0,2 % x TD
Десять лет	< 0,2 % x TD	< 0,4 % x TD	< 0,4 % x TD

**Долгосрочная стабильность нулевого сигнала и выходного диапазона у исполнения с климатической компенсацией**

Номинальный диапазон измерения, bar/kPa	Номинальный диапазон измерения, psig	Измерительная ячейка ø 28 мм	Измерительная ячейка ø 17,5 мм
0 ... 0,4 bar/0 ... 40 kPa	0 ... 6 psig	< (1 % x TD)/год	< (1,5 % x TD)/год
0 ... 1 bar/0 ... 100 kPa	0 ... 15 psig	< (0,25 % x TD)/год	< (0,375 % x TD)/год
0 ... 2,5 bar/0 ... 250 kPa	0 ... 35 psig		
0 ... 10 bar/0 ... 1000 kPa	0 ... 150 psig	< (0,1 % x TD)/год	< (0,15 % x TD)/год
0 ... 25 bar/0 ... 2500 kPa	0 ... 350 psig		

**Условия окружающей среды**

Исполнение	Температура окружающей среды	Температура хранения и транспортировки
Исполнение с соединительной трубой	-40 ... +80 °C (-40 ... +176 °F)	-60 ... +80 °C (-76 ... +176 °F)
Исполнение с несущим кабелем FEP, PUR	-20 ... +80 °C (-4 ... +176 °F)	-20 ... +80 °C (-4 ... +176 °F)
Исполнение с несущим кабелем PE	-20 ... +60 °C (-4 ... +140 °F)	-20 ... +60 °C (-4 ... +140 °F)
Исполнение IP 68 (1 bar) с соединительным кабелем PE	-20 ... +60 °C (-4 ... +140 °F)	-20 ... +60 °C (-4 ... +140 °F)

**Условия процесса****Температура процесса**

Исполнение	Уплотнение измерительной ячейки	Температура процесса
Несущий кабель PE	FKM (VP2/A)	-20 ... +60 °C (-4 ... +140 °F)
	EPDM (A+P 75.5/KW75F)	
Несущий кабель PUR	FKM (VP2/A)	-20 ... +80 °C (-4 ... +176 °F)
	EPDM (A+P 75.5/KW75F)	
Несущий кабель FEP	FKM (VP2/A)	-20 ... +100 °C (-4 ... +212 °F)
	EPDM (A+P 75.5/KW75F)	
	FFKM (Kalrez 6375)	-10 ... +100 °C (+14 ... +212 °F)

Исполнение	Уплотнение измерительной ячейки	Температура процесса
Соединительная трубка	FKM (VP2/A) EPDM (A+P 75.5/KW75F)	-20 ... +100 °C (-4 ... +212 °F)
	FFKM (Kalrez 6375)	-10 ... +100 °C (+14 ... +212 °F)
Материал чувствительного элемента PVDF	FKM (VP2/A)	-20 ... +60 °C (-4 ... +140 °F)
	EPDM (A+P 75.5/KW75F)	
	FFKM (Kalrez 6375)	-10 ... +60 °C (+14 ... +140 °F)
Защита чувствительного элемента PE	FKM (VP2/A)	-20 ... +60 °C (-4 ... +140 °F)
	EPDM (A+P 75.5/KW75F)	

### Давление процесса

Допустимое давление процесса

См. данные "Process pressure" на типовом шильдике

### Механическая нагрузка<sup>5)</sup>

Устойчивость к вибрации

– Несущий кабель

4 g при 5 ... 200 Hz по EN 60068-2-6 (вибрация при резонансе)

– Соединительная трубка

1 g (при длине > 0,5 м (1.64 ft) нужна дополнительная подпорка трубы)

Устойчивость к удару

50 g, 2,3 мс по EN 60068-2-27 (механический удар)<sup>6)</sup>

### Электромеханические данные - исполнение IP 66/IP 67 и IP 66/IP 68 (0,2 bar)<sup>7)</sup>

Варианты кабельного ввода

– Кабельный ввод

M20 x 1,5, ½ NPT

– Кабельный ввод

M20 x 1,5, ½ NPT (Ø кабеля см. в таблице ниже)

– Заглушка

M20 x 1,5; ½ NPT

– Колпачок

½ NPT

Материал кабельного ввода/ уплотнительной вставки	Диаметр кабеля			
	5 ... 9 mm	6 ... 12 mm	7 ... 12 mm	10 ... 14 mm
PA/NBR	●	●	–	●
Латунь, никелированная/NBR	●	●	–	–
Нержавеющая сталь/NBR	–	–	●	–

Сечение провода (пружинные клеммы)

– Сплошной провод, жила

0,2 ... 2,5 мм<sup>2</sup> (AWG 24 ... 14)

– Жила с гильзой

0,2 ... 1,5 мм<sup>2</sup> (AWG 24 ... 16)

<sup>5)</sup> В зависимости от исполнения устройства

<sup>6)</sup> 2 g для исполнения устройства с 2-камерным корпусом из нержавеющей стали

<sup>7)</sup> IP 66/IP 68 (0,2 bar) только при абсолютном давлении.

**Электромеханические данные - Исполнение IP 68 (25 bar)**

Соединительный кабель между чувствительным элементом и выносным корпусом, механические данные

– Структура	Провода, компенсация растягивающей нагрузки, капилляр для выравнивания давления, экранирующая оплетка, металлическая фольга, оболочка <sup>9)</sup>
– Стандартная длина	5 m (16.40 ft)
– Макс. длина	180 m (590.5 ft)
– Мин. радиус изгиба при 25 °C/77 °F	25 mm (0.985 in)
– Диаметр	прибл. 8 мм (0.315 in)
– Цвет PE	Черный
– Цвет PUR	Голубой

Соединительный кабель между чувствительным элементом и выносным корпусом, электрические данные

– Сечение провода	0,5 мм <sup>2</sup> (AWG 20)
– Сопротивление провода R	0,037 Ом/м (0.012 Ω/ft)

**Электромеханические данные - исполнение с несущим кабелем IP 68 (25 bar)**

Несущий кабель, механические данные

– Структура	Провода, компенсация растягивающей нагрузки, капилляр для выравнивания давления, экранирующая оплетка, металлическая фольга, оболочка
– Стандартная длина	5 m (16.40 ft)
– Макс. длина	250 m (820.2 ft)
– Мин. радиус изгиба при 25 °C/77 °F	25 mm (0.985 in)
– Диаметр	прибл. 8 мм (0.315 in)
– Цвет несущего кабеля PE	Черный, голубой
– Цвет несущего кабеля PUR/FEP	Голубой

Несущий кабель, электрические данные

– Сечение провода	0,5 мм <sup>2</sup> (AWG 20)
– Сопротивление провода R	0,037 Ом/м (0.012 Ω/ft)
– Индуктивность L <sub>i</sub>	0,6 мГн/м (0.018 μH/ft)
– Емкость провод/провод C <sub>i</sub>	133 пФ/м (40 пФ/ft)
– Емкость провод/экран C <sub>i</sub>	215 пФ/м (65 пФ/ft)

**Модуль индикации и настройки**

Элемент индикации	Дисплей с подсветкой
Индикация измеренного значения	
– Число цифр	5
– Размер цифр	Ш x В = 7 x 13 мм

<sup>9)</sup> Капилляр для выравнивания давления, не для исполнения Ex d

## Элементы настройки

- 4 клавиши *[OK], [->], [+], [ESC]*
- Переключатель Bluetooth On/Off

## Интерфейс Bluetooth

- Стандартная Bluetooth smart
- Дальность связи 25 m (82.02 ft)

## Степень защиты

- не установлен в датчике IP 20
- установлен в корпусе без крышки IP 40

## Материалы

- Корпус ABS
- Смотровое окошко Полиэстеровая пленка

Функциональная безопасность без реактивного воздействия на SIL

## **Доп. выходная величина - температура электроники**

### Выдача значений

- Индикатор через модуль индикации и настройки
- Аналоговая через токовый выход
- Цифровая через цифровой выход (в зависимости от исполнения электроники)

### Диапазон

-40 ... +85 °C (-40 ... +185 °F)

### Разрешающая способность

< 0,1 K

### Точность

±3 K

## **Питание**

### Рабочее напряжение $U_B$

- Устройство не-Ex 9,6 ... 35 V DC
- Устройство Ex d 9,6 ... 35 V DC
- Устройство Ex ia 9,6 ... 30 V DC

### Рабочее напряжение $U_B$ - с подсветкой модуля индикации и настройки

- Устройство не-Ex 16 ... 35 V DC
- Устройство Ex ia 16 ... 30 V DC

Защита от включения с неправильной полярностью Встроенная

### Допустимая остаточная пульсация (устройство без взрывозащиты или Ex ia)

- для  $U_N$  12 V DC ( $9,6 V < U_B < 14 V$ )  $\leq 0,7 V_{\text{eff}}$  (16 ... 400 Hz)
- для  $U_N$  24 V DC ( $18 V < U_B < 35 V$ )  $\leq 1,0 V_{\text{eff}}$  (16 ... 400 Hz)

### Сопrotивление нагрузки

- Расчет  $(U_B - U_{\text{min}})/0,022 A$
- Пример: устройство не-Ex при  $U_B = 24 V$  DC  $(24 V - 9,6 V)/0,022 A = 655 \Omega$

**Потенциальные связи и электрическая развязка в устройстве**

Электроника	Не связана с потенциалом
Клемма заземления	Гальванически связана с металлическим присоединением к процессу
Гальваническая развязка между электроникой и металлическими частями устройства	
– Максимальное рабочее напряжение	500 V AC
– ние	

**Защитные меры<sup>9)</sup>**

Материал корпуса	Исполнение	Степень защиты по IEC 60529	Степень защиты по NEMA
Пластик	Однокамерный	IP 66/IP 67	Type 4X
	Двухкамерный		
Алюминий	Однокамерный	IP 66/IP 68 (0,2 bar) IP 68 (1 bar)	Type 6P -
	Двухкамерный	IP 66/IP 68 (0,2 bar)	Type 6P
Нержавеющая сталь (электрополированный)	Однокамерный	IP 69K	-
Нержавеющая сталь (точное литье)	Однокамерный	IP 66/IP 68 (0,2 bar) IP 68 (1 bar)	Type 6P -
	Двухкамерный	IP 66/IP 68 (0,2 bar)	Type 6P
Нержавеющая сталь	Чувствительный элемент (исполнение с выносным корпусом)	IP 68 (25 bar)	-

Подключение источника сетевого питания      Сети категории перенапряжений III

Высота над уровнем моря

- стандартно      до 2000 м (6562 ft)
- с предвключенной защитой от перенапряжения      до 5000 м (16404 ft)

Степень загрязнения<sup>10)</sup>      4

Класс защиты (IEC/EN 61010-1)      II

**Сертификация**

Устройства в исполнениях с сертификацией могут иметь отличающиеся технические данные.

Для таких устройств следует учитывать соответствующую документацию, поставляемую вместе с устройством. Данную документацию также можно скачать с сайта [www.vega.com](http://www.vega.com), через "Gerätesuche (Seriennummer)" либо через Downloads.

<sup>9)</sup> Степень защиты IP 66/IP 68 (0,2 bar): только в сочетании с абсолютным давлением.

<sup>10)</sup> При эксплуатации с исполненной степенью защиты оболочки.

**Электромеханические данные - Исполнение IP 68 (25 bar)**

Соединительный кабель, механические данные

- Структура Провода, компенсация растягивающей нагрузки, капилляр для выравнивания давления, экранирующая оплетка, металлическая фольга, оболочка
- Стандартная длина 5 m (16.40 ft)
- Макс. длина 250 m (821,2 ft)
- Мин. радиус изгиба при 25 °C/77 °F 25 mm (0.985 in)
- Диаметр прил. 8 mm (0.315 in)
- Цвет Голубой

Соединительный кабель, электрические данные

- Сечение провода 0,5 мм<sup>2</sup> (AWG 20)
- Сопротивление провода R 0,037 Ом/м (0.012 Ω/ft)
- Индуктивность L<sub>i</sub> 0,6 мкГн/м (0.018 μH/ft)
- Емкость провод/провод C<sub>i</sub> 133 pF/m (40 pF/ft)
- Емкость провод/экран C<sub>i</sub> 215 pF/m (65 pF/ft)

Выносной корпус

- Кабельный ввод M20 x 1,5 или ½ NPT
- Пружинные контакты для провода сечением до 2,5 мм<sup>2</sup> (AWG 14)

**11.2 Расчет суммарной погрешности**

Суммарная погрешность преобразователя давления показывает максимальную ожидаемую на практике погрешность измерения. Она также называется максимальной практической погрешностью или рабочей погрешностью.

По DIN 16086, общая погрешность F<sub>total</sub> равна сумме основной погрешности F<sub>perf</sub> и долгосрочной стабильности F<sub>stab</sub>:

$$F_{total} = F_{perf} + F_{stab}$$

Основная погрешность F<sub>perf</sub> складывается из термического изменения нулевого сигнала и выходного диапазона F<sub>T</sub> и погрешности измерения F<sub>KI</sub>:

$$F_{perf} = \sqrt{((F_T)^2 + (F_{KI})^2)}$$

Термическое изменение нулевого сигнала и выходного диапазона F<sub>T</sub> указано в "Технических данных". Базовая температурная погрешность F<sub>T</sub> представлена там в графическом виде. В зависимости от исполнения измерительной ячейки и изменения измерительного диапазона (Turn Down), это значение должно быть умножено на дополнительные коэффициенты FMZ и FTD:

$$F_T \times FMZ \times FTD$$

Эти значения также указаны в "Технических данных".

Это действительно для цифрового выхода HART, Profibus PA или Foundation Fieldbus.

Для выхода 4 ... 20 mA добавляется термическое изменение токового выхода F<sub>a</sub>:

$$F_{perf} = \sqrt{((F_T)^2 + (F_{KI})^2 + (F_a)^2)}$$

Список символов:

- F<sub>total</sub>: суммарная погрешность

45506-RU-171220

- $F_{\text{пер}}$ : основная погрешность
- $F_{\text{stab}}$ : Долгосрочная стабильность
- $F_{\text{T}}$ : Термическое изменение нулевого сигнала и выходного диапазона (температурная погрешность)
- $F_{\text{Кл}}$ : погрешность измерения
- $F_{\text{а}}$ : термическое изменение токового выхода
- FMZ: Дополнительный коэффициент от исполнения измерительной ячейки
- FTD: Дополнительный коэффициент от Turn Down

### 11.3 Практический пример

#### Данные

Измерение уровня в емкости с водой, высота 1.600 мм, соответствует 0,157 bar (157 kPa), температура среды 50 °C

VEGABAR 86 с диапазоном измерения 0,4 bar, погрешность измерения < 0,1 %, измерительная ячейка  $\varnothing$  28 мм

#### 1. Расчет Turn Down

TD = 0,4 bar/0,157 bar, TD = **2,6 : 1**

#### 2. Определение температурной погрешности $F_{\text{T}}$

Требуемые значения берутся из технических данных:

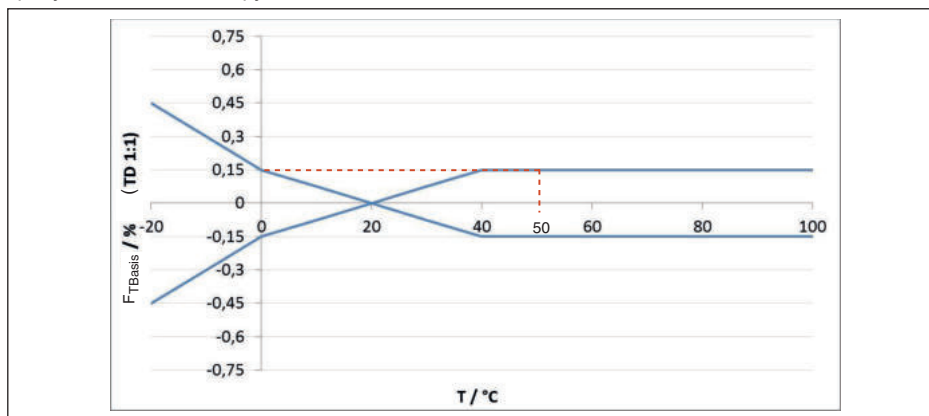


Рис. 30: Определение базовой температурной погрешности для примера выше:  $F_{\text{Tbasis}} = 0,15 \%$

Исполнение измерительной ячейки	Измерительная ячейка - стандартное исполнение	Измерительная ячейка с климат. компенсацией, по диапазону измерения		
	0,1 %	10 bar, 25 bar	1 bar, 2,5 bar	0,4 bar
Коэффициент FMZ	<b>1</b>	1	2	3

Tab. 21: Определение дополнительного коэффициента от исполнения измерительной ячейки для примера выше:  $F_{\text{MZ}} = 1$

Turn down	TD 1 : 1	TD 2,5 : 1	TD 5 : 1	TD 10 : 1	TD 20 : 1
Коэффициент FTD	1	1,75	3	5,5	10,5

Tab. 22: Определение дополнительного коэффициента от Turn Down для примера выше:  $F_{TD} = 1,75$

$$F_T = F_{TBasis} \times F_{MZ} \times F_{TD}$$

$$F_T = 0,15 \% \times 1 \times 1,75$$

$$F_T = 0,26 \%$$

### 3. Определение погрешности измерения и долгосрочной стабильности

Требуемые значения для погрешности измерения  $F_{kl}$  и долгосрочной стабильности  $F_{stab}$  берутся из технических данных:

Класс точности	Нелинейность, гистерезис и неповторяемость	
	TD ≤ 5 : 1	TD > 5 : 1
0,1 %	< 0,1 %	< 0,02 % x TD

Tab. 23: Определение погрешности измерения по таблице:  $F_{kl} = 0,1 \%$

### VEGABAR 86

Период времени	Измерительная ячейка ø 28 мм		Измерительная ячейка ø 17,5 мм
	Все измерительные диапазоны	Диапазон измерения 0 ... +0,025 bar/0 ... +2,5 kPa	
Один год	< 0,05 % x TD	< 0,1 % x TD	< 0,1 % x TD
Пять лет	< 0,1 % x TD	< 0,2 % x TD	< 0,2 % x TD
Десять лет	< 0,2 % x TD	< 0,4 % x TD	< 0,4 % x TD

### VEGABAR 87

Период времени	Все измерительные диапазоны	Диапазон измерения 0 ... +0,025 bar/0 ... +2,5 kPa
Один год	< 0,05 % x TD	< 0,1 % x TD
Пять лет	< 0,1 % x TD	< 0,2 % x TD
Десять лет	< 0,2 % x TD	< 0,4 % x TD

Tab. 24: Определение долгосрочной стабильности из таблицы, для одного года:  $F_{stab} = 0,05 \% \times TD = 0,05 \% \times 2,6 = 0,13 \%$

### 4. Расчет суммарной погрешности - сигнал 4 ... 20 mA

- Шаг 1: Основная погрешность  $F_{perf}$

$$F_{perf} = \sqrt{(F_T)^2 + (F_{kl})^2 + (F_a)^2}$$

$$F_T = 0,26 \%$$

$$F_{kl} = 0,2 \%$$

$$F_a = 0,15 \%$$

$$F_{perf} = \sqrt{(0,26 \%)^2 + (0,1 \%)^2 + (0,15 \%)^2}$$

$$F_{perf} = 0,32 \%$$

**- Шаг 2: Суммарная погрешность  $F_{total}$** 

$$F_{total} = F_{perf} + F_{stab}$$

$$F_{stab} = (0,05 \% \times TD)$$

$$F_{stab} = (0,05 \% \times 2,5)$$

$$F_{stab} = 0,13 \%$$

$$F_{total} = 0,32 \% + 0,13 \% = 0,45 \%$$

Суммарная погрешность измерительной установки составляет 0,45 %.

Погрешность измерения в мм: 0,45 % от 1600 мм = 7,2 мм

Пример показывает, что на практике погрешность измерения может быть значительно выше, чем основная погрешность. Причинами являются влияние температуры и изменение измерительного диапазона (Turn Down).

Термическое изменение токового выхода в этом примере пренебрежимо малое.

## 11.4 Размеры

На следующих чертежах показаны только некоторые из возможных исполнений. Чертежи с размерами можно также загрузить с сайта [www.vega.com](http://www.vega.com) через "Downloads" и "Drawings".

Корпус

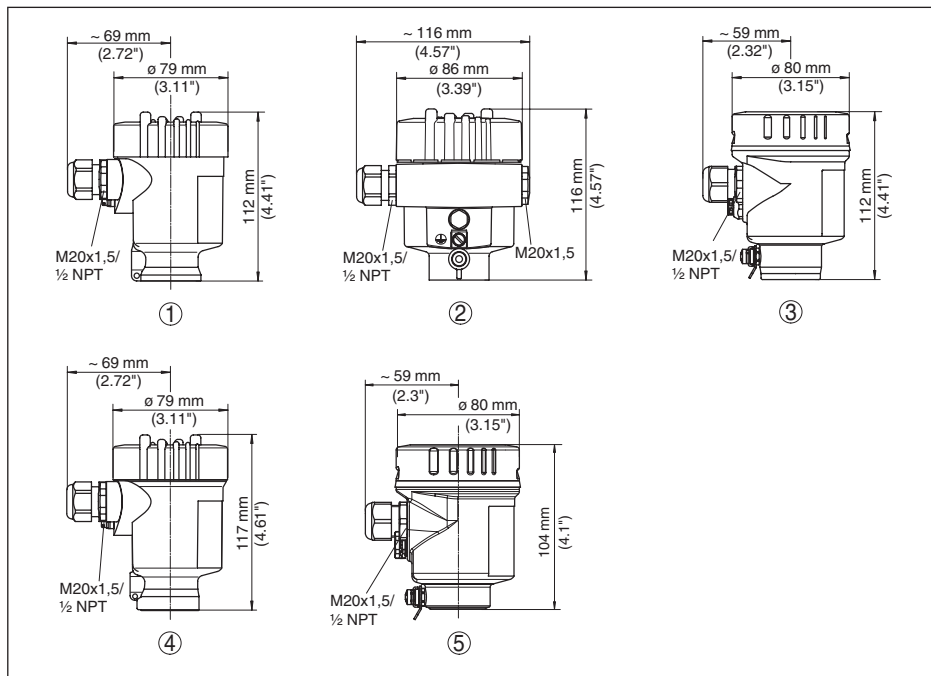


Рис. 31: Исполнения корпуса со степенью защиты IP 66/IP 67 и IP 66/IP 68 (0,2 bar)

- 1 Пластик, 1-камерный (IP 66/IP 67)
- 2 Алюминий, 1-камерный
- 3 Нержавеющая сталь, 1-камерный (электрополир.)
- 4 Нержавеющая сталь, 1-камерный (точное литье)
- 5 Нержавеющая сталь, 1-камерный (электрополир.) IP 69K

## Выносной корпус при исполнении IP 68

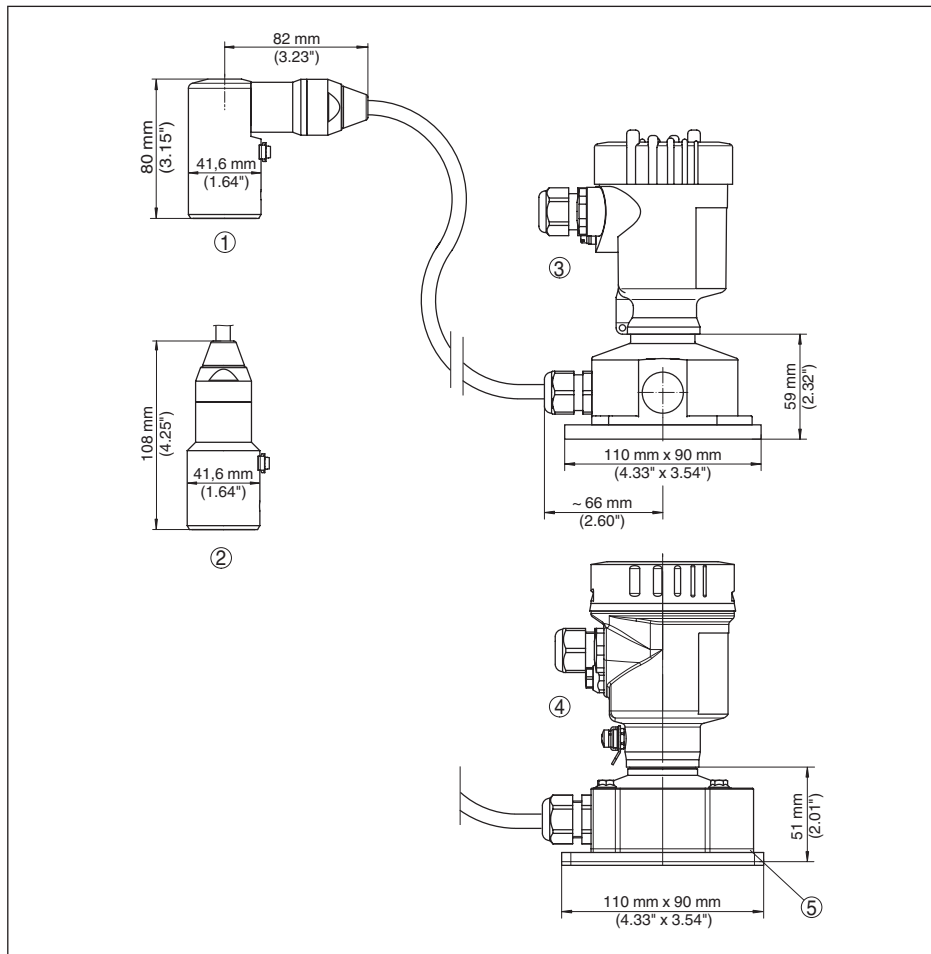


Рис. 32: VEGABAR 86, исполнение IP 68 с выносным корпусом

- 1 Боковой вывод кабеля
- 2 Осевой вывод кабеля
- 3 Пластик, 1-камерный
- 4 Нержавеющая сталь, 1-камерный
- 5 Уплотнение 2 мм (0.079 in), (только с разрешением 3A)

VEGABAR 86 - чувствительный элемент 22 мм

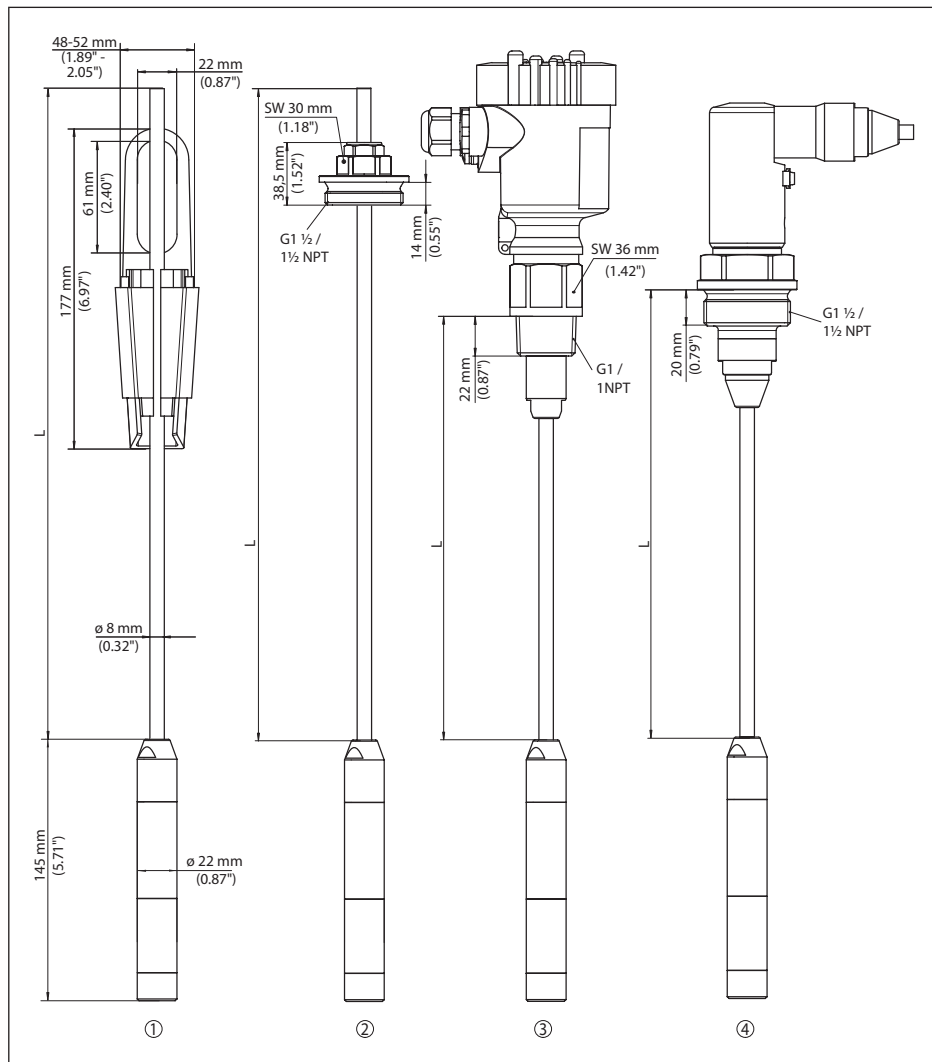


Рис. 33: VEGABAR 86 - чувствительный элемент 22 мм

- 1 С натяжным зажимом
- 2 С резьбовым соединением G1½ (1½ NPT)
- 3 С резьбой G1½ (1½ NPT)
- 4 С прямым выводом кабеля

## VEGABAR 86 - чувствительный элемент 32 мм

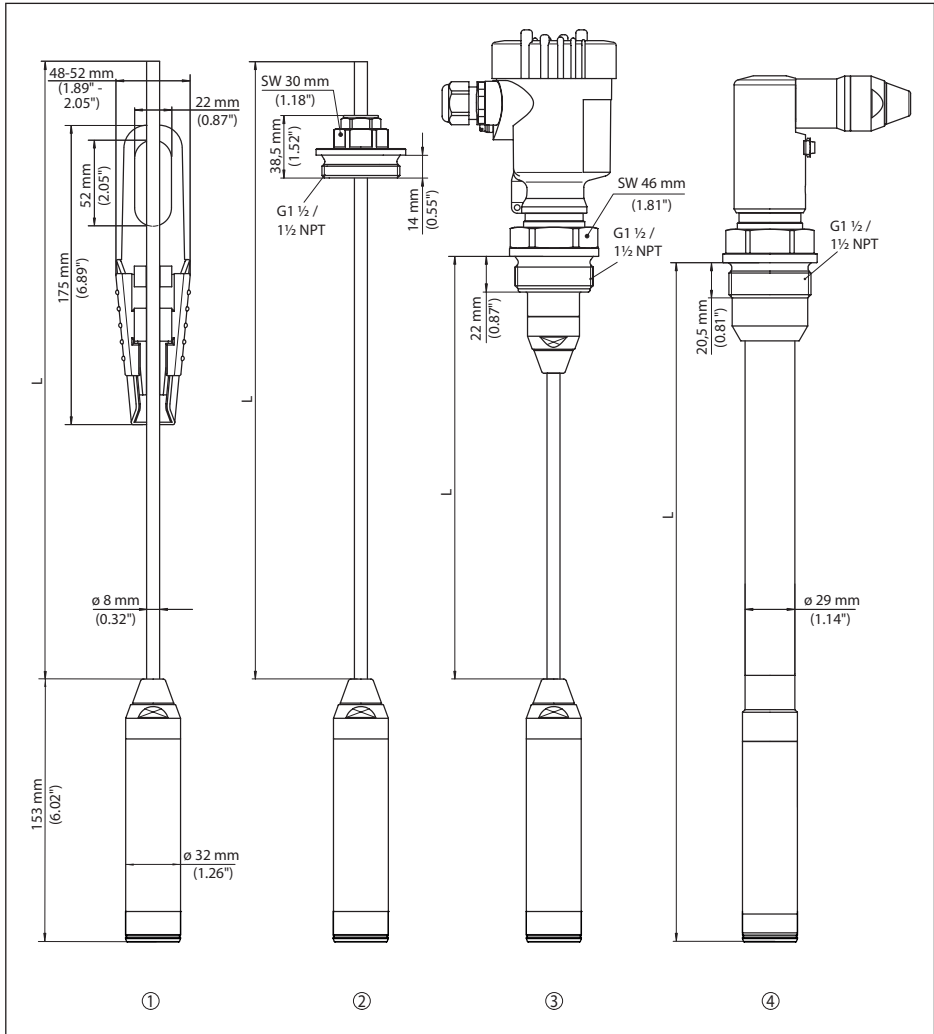


Рис. 34: VEGABAR 86 - чувствительный элемент 32 мм

- 1 С натяжным зажимом
- 2 С резьбовым соединением G1½ (1½ NPT)
- 3 С резьбой G1½ (1½ NPT)
- 4 С прямым выводом кабеля
- 5 Проходной фитинг

VEGABAR 86, пластинное исполнение

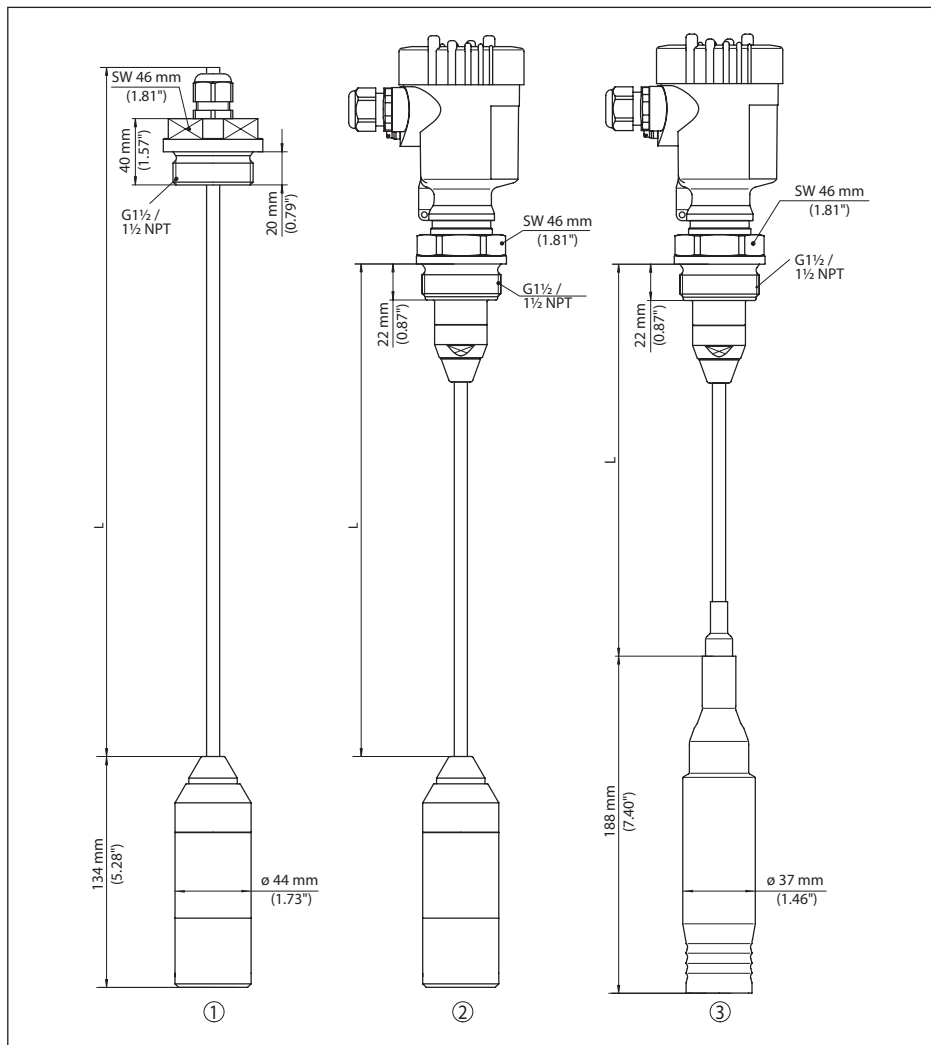


Рис. 35: VEGABAR 86, пластинное исполнение

- 1 PVDF, с резьбовым соединением G1½ (1½ NPT)
- 2 PVDF, с резьбой G1½ (1½ NPT)
- 3 С покрытием PE, с резьбой G1½ (1½ NPT)

## VEGABAR 86 с фланцевым присоединением

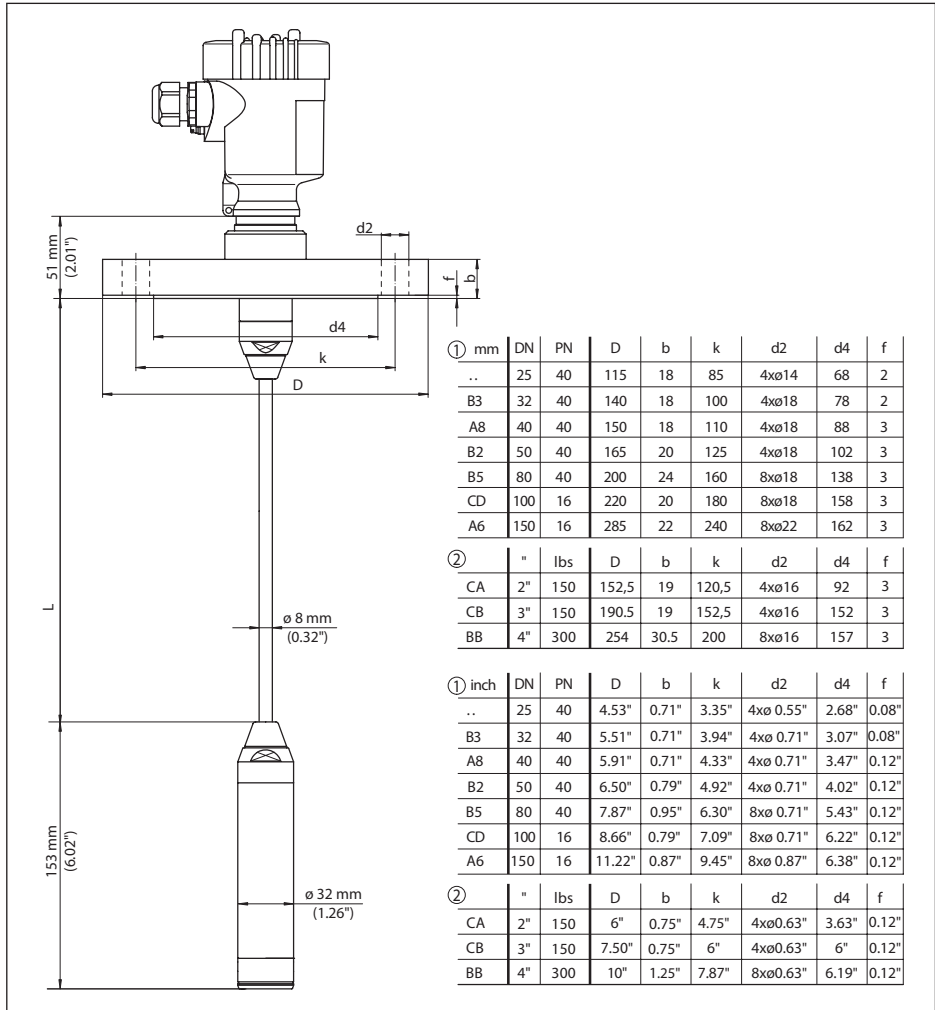


Рис. 36: VEGABAR 86, фланцевое присоединение (пример с чувствительным элементом 32 мм)

1 Фланцы по DIN 2501

2 Фланцы по ASME B16.5

VEGABAR 86, гигиеническое присоединение

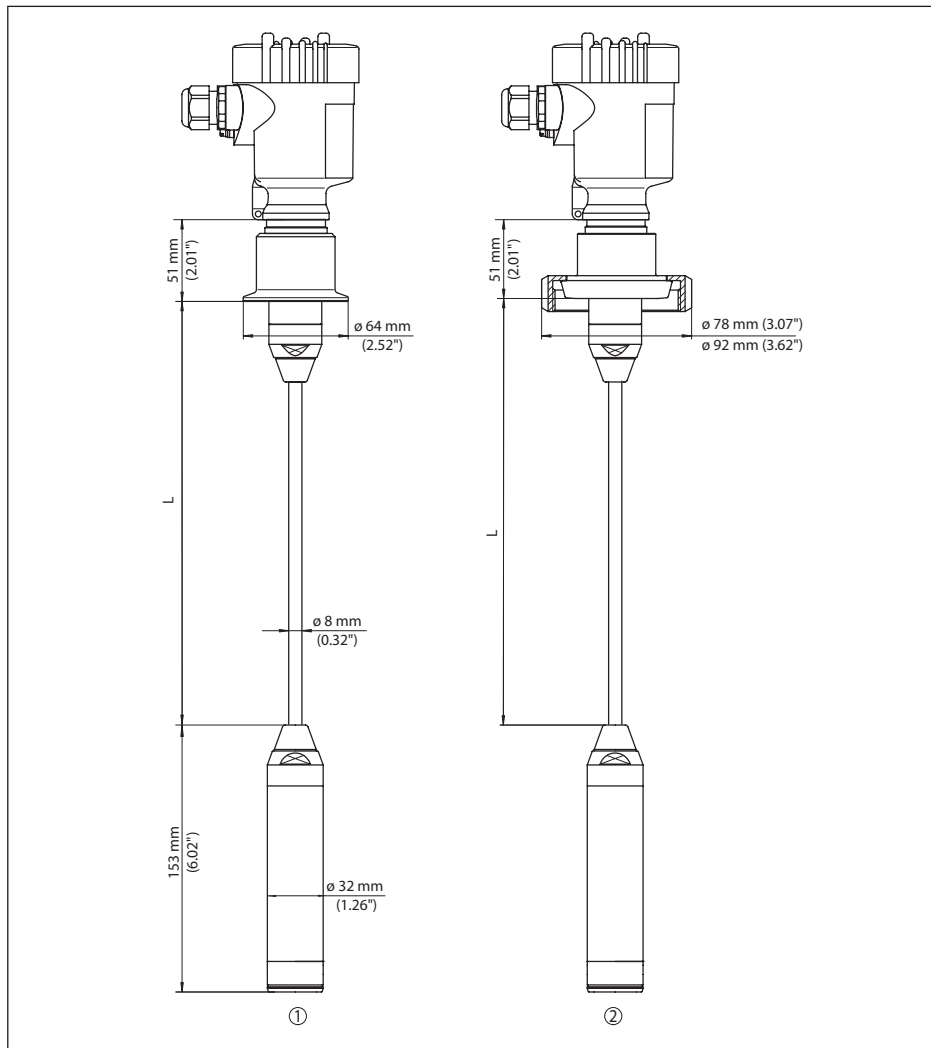


Рис. 37: VEGABAR 86, гигиенические типы присоединения

- 1 Clamp 2" (ø 64 mm) PN 16 DIN 32676, ISO 2852
- 2 Накладная гайка DN 50

## VEGABAR 86, резьбовое исполнение

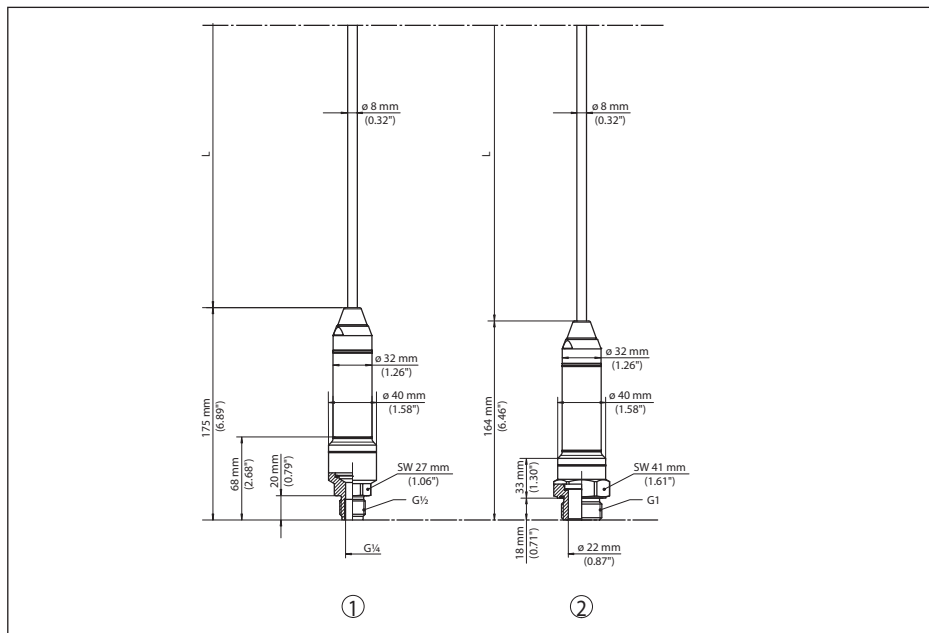


Рис. 38: VEGABAR 86, резьбовое исполнение

- 1 Резьба G $\frac{1}{2}$  внутри G $\frac{1}{4}$
- 2 Резьба  $\frac{1}{2}$  NPT, отверстие  $\varnothing$  11 mm
- 3 Резьба G1

## 11.5 Защита прав на интеллектуальную собственность

VEGA product lines are global protected by industrial property rights. Further information see [www.vega.com](http://www.vega.com).

VEGA Produktfamilien sind weltweit geschützt durch gewerbliche Schutzrechte.

Nähere Informationen unter [www.vega.com](http://www.vega.com).

Les lignes de produits VEGA sont globalement protégées par des droits de propriété intellectuelle. Pour plus d'informations, on pourra se référer au site [www.vega.com](http://www.vega.com).

VEGA líneas de productos están protegidas por los derechos en el campo de la propiedad industrial. Para mayor información revise la pagina web [www.vega.com](http://www.vega.com).

Линии продукции фирмы ВЕГА защищаются по всему миру правами на интеллектуальную собственность. Дальнейшую информацию смотрите на сайте [www.vega.com](http://www.vega.com).

VEGA系列产品在全球享有知识产权保护。

进一步信息请参见网站[www.vega.com](http://www.vega.com)。

## 11.6 Товарный знак

Все используемые фирменные марки, а также торговые и фирменные имена являются собственностью их законного владельца/автора.

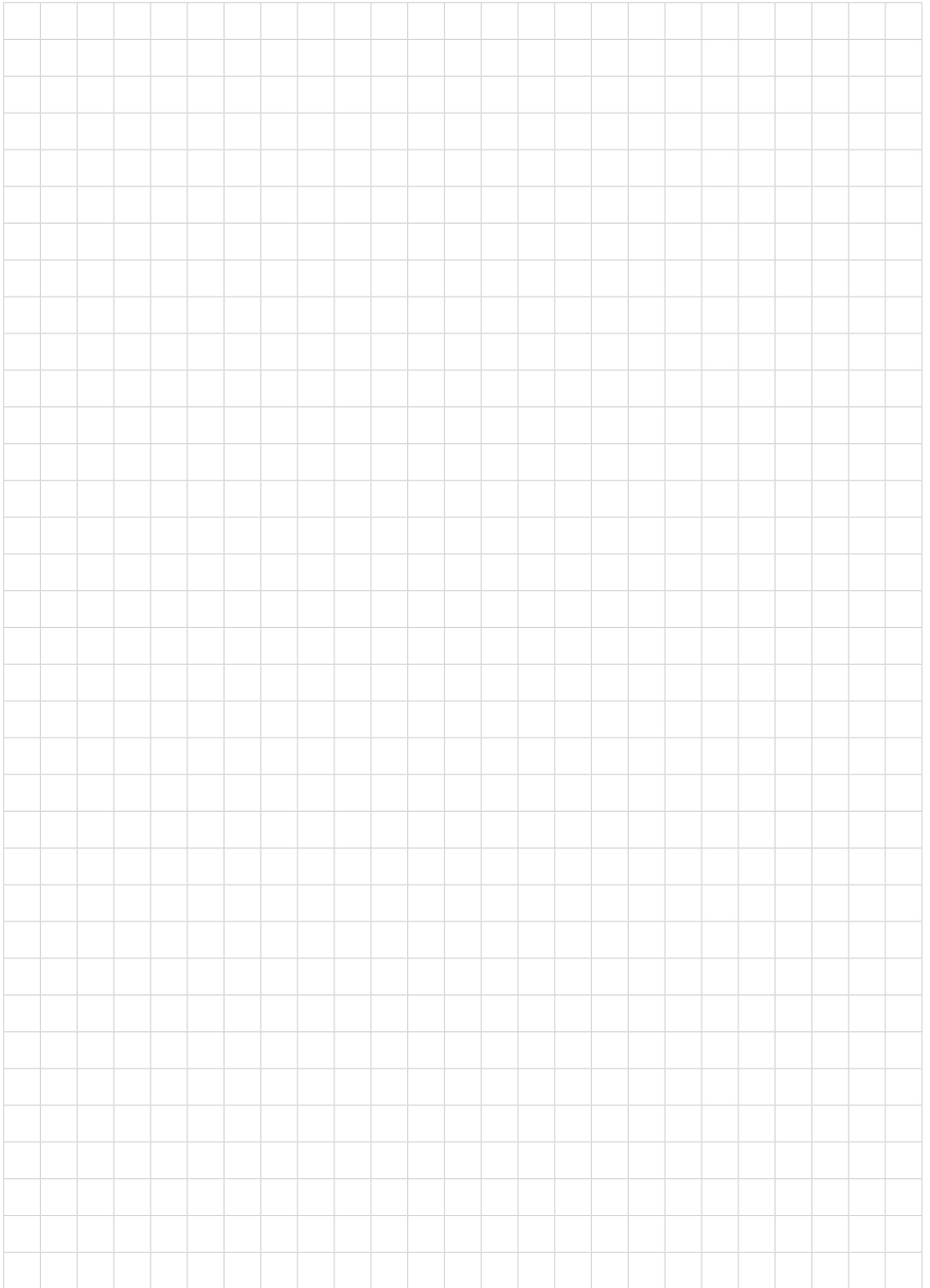
## INDEX

### Symbols

- Выравнивание давления 17, 19, 20
  - Ex-d 18
- Демпфирование 38
- Значения по умолчанию 42
- Измерение дифференциального давления 10
- Измерение уровня 20
- Измерительная схема
  - В открытой емкости 20
- Коды ошибок 50, 51, 52
- Копировать установки датчика 43
- Коррекция положения 34
- Линеаризация 38
- Моделирование 41
- Настройка 32
  - Система 30
- Настройка индикации 40
- Обслуживание 50
- Отсек электроники и подключения (однокамерный корпус) 25, 28
- Переключение языка 39
- Пиковые значения 40
- Подсветка дисплея 40
- Порядок подключения 24
- Пример параметрирования 35
- Принцип уплотнения 12
- Проверить выходной сигнал 52
- Ремонт 55
- Сброс 41
- Сервисная горячая линия 53
- Сервисный доступ 45
- Соединительный кабель 22
- Техника подключения 23
- Токовый выход 38, 39, 44
- Установка 37
  - Давление процесса 36
  - Единица 34
- Устранение неисправностей 52
- Электрическое подключение 23

### E

- EDD (Enhanced Device Description) 49



45506-RU-171220

Дата печати:

**VEGA**



Вся приведенная здесь информация о комплектности поставки, применении и условиях эксплуатации датчиков и систем обработки сигнала соответствует фактическим данным на момент.

Возможны изменения технических данных

© VEGA Grieshaber KG, Schiltach/Germany 2017



45506-RU-171220

VEGA Grieshaber KG  
Am Hohenstein 113  
77761 Schiltach  
Germany

Phone +49 7836 50-0  
Fax +49 7836 50-201  
E-mail: [info.de@vega.com](mailto:info.de@vega.com)  
[www.vega.com](http://www.vega.com)