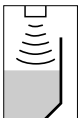


# VEGA

## Руководство по эксплуатации Блок электроники VEGASON серии 60



## Содержание

<b>1</b>	<b>О руководстве по эксплуатации</b>	
1.1	Функция . . . . .	4
1.2	Назначение . . . . .	4
1.3	Используемые символы. . . . .	4
<b>2</b>	<b>В целях безопасности</b>	
2.1	Требования к персоналу . . . . .	5
2.2	Надлежащее применение . . . . .	5
2.3	Указания по безопасности для зон Ex. . . . .	5
2.4	Экологическая безопасность. . . . .	5
<b>3</b>	<b>Описание</b>	
3.1	Комплектность. . . . .	6
3.2	Принцип работы. . . . .	6
3.3	Упаковка, транспортировка и хранение . . . . .	6
<b>4</b>	<b>Монтаж</b>	
4.1	Общие указания . . . . .	8
4.2	Подготовка к монтажу VEGASON 61, 62, 63. . . . .	9
4.3	Подготовка к монтажу VEGASON 64, 65, 66. . . . .	9
4.4	Порядок монтажа (2-проводные устройства). . . . .	10
4.5	Порядок монтажа (4-проводные устройства). . . . .	12
<b>5</b>	<b>Подключение к источнику питания</b>	
5.1	Подготовка к подключению . . . . .	14
5.2	Порядок подключения . . . . .	14
<b>6</b>	<b>Пуск в эксплуатацию</b>	
6.1	Подготовка к пуску в эксплуатацию . . . . .	15
6.2	Пуск в эксплуатацию (2-проводная и 4-проводная электроника) . . . . .	16
6.3	Дополнительная настройка 4-проводной электроники 4 ... 20 mA . . . . .	16
<b>7</b>	<b>Обслуживание</b>	
7.1	Ремонт прибора. . . . .	18
<b>8</b>	<b>Демонтаж</b>	
8.1	Порядок демонтажа. . . . .	19
8.2	Утилизация . . . . .	19
<b>9</b>	<b>Приложение</b>	
9.1	Технические данные . . . . .	20

# 1 О руководстве по эксплуатации

## 1.1 Функция

Данное руководство содержит необходимую информацию для быстрого монтажа запасного блока и пуска его в эксплуатацию. Перед пуском в эксплуатацию ознакомьтесь с изложенными здесь инструкциями.

## 1.2 Назначение

Данное руководство предназначено для обученного персонала. При работе с оборудованием персонал должен иметь и исполнять изложенные здесь инструкции.

## 1.3 Используемые символы



### **Информация, примечания, рекомендации**

Символ обозначает дополнительную полезную информацию



**Осторожно:** Несоблюдение данной инструкции может привести к неисправности или сбою в работе.

**Предупреждение:** Несоблюдение данной инструкции может нанести вред персоналу и/или привести к повреждению прибора.

**Опасность:** Несоблюдение данной инструкции может привести к серьезному травмированию персонала и/или разрушению прибора.



### **Применение во взрывоопасных зонах**

Символ обозначает специальные инструкции по применению во взрывоопасных зонах.



### **Список**

Ненумерованный список не подразумевает определенного порядка действий.



### **Действие**

Стрелка обозначает отдельное действие.



### **Порядок действий**

Нумерованный список подразумевает определенный порядок действий.

## 2 В целях безопасности

### 2.1 Требования к персоналу

Данное руководство предназначено только для обученного и допущенного к работе с прибором персонала.

При работе с устройством требуется всегда иметь средства индивидуальной защиты.

### 2.2 Надлежащее применение

Блоки электроники, передающая электроника, корпуса или рабочие детали являются запасными модулями для имеющихся датчиков.

### 2.3 Указания по безопасности для зон Ex

Для применения во взрывоопасных зонах следует соблюдать соответствующие требования и разрешения, а также учитывать соответствующие рекомендации данного руководства по эксплуатации.

### 2.4 Экологическая безопасность

Защита окружающей среды является одной из наших важнейших задач. Принятая на нашем предприятии система экологического контроля сертифицирована в соответствии с DIN EN ISO 14001 и обеспечивает постоянное совершенствование комплекса мер по защите окружающей среды.

Защите окружающей среды будет также способствовать соблюдение изложенных в данном руководстве инструкций:

- Глава "Упаковка, транспортировка и хранение"
- Глава "Утилизация"

## 3 Описание

### 3.1 Комплектность

#### Комплект поставки

В комплект поставки входят:

- Блок электроники VEGASON серии 60
- Документация
  - Руководство по эксплуатации

### 3.2 Принцип работы

#### Применение

Блок электроники VEGASON серии 60 предназначен для замены электронного блока ультразвуковых уровнемеров VEGASON серии 60. Имеются различные исполнения электроники (см. гл. "Подготовка к монтажу").

### 3.3 Упаковка, транспортировка и хранение

#### Упаковка

Прибор поставляется в упаковке, проверенной на соответствие требованиям транспортировки по DIN EN 24180.

Упаковка прибора в стандартном исполнении состоит из экологически чистого и поддающегося переработке картона. Для упаковки приборов в специальном исполнении также применяются пенополиэтилен и полиэтиленовая пленка, которые можно утилизировать на специальных перерабатывающих предприятиях.

#### Транспортировка

Транспортировка должна выполняться в соответствии с указаниями на транспортной упаковке. Несоблюдение таких указаний может привести к повреждению прибора.

#### Осмотр после транспортировки

При получении доставленное оборудование должно быть незамедлительно проверено в отношении комплектности и отсутствия транспортных повреждений. Установленные транспортные повреждения и скрытые недостатки должны быть соответствующим образом оформлены.

#### Хранение

До монтажа упаковки должны храниться в закрытом виде и с учетом имеющейся маркировки складирования и хранения.

Если нет иных указаний, необходимо соблюдать следующие условия хранения:

**Температура хранения и транспортировки**

- Не хранить на открытом воздухе
- Хранить в сухом месте при отсутствии пыли
- Не подвергать воздействию агрессивных сред
- Защитить от солнечных лучей
- Избегать механических ударов
- Температура хранения и транспортировки: см. *"Приложение - Технические данные - Окружающие условия"*
- Относительная влажность 20 ... 85 %

## 4 Монтаж

### 4.1 Общие указания

Дефектный блок электроники прибора может быть заменен самим пользователем.



Для применения во взрывоопасных зонах можно использовать только приборы и блоки электроники с соответствующей маркировкой взрывозащиты.

Запасной блок электроники можно заказать через региональное представительство фирмы VEGA.

#### Серийный номер датчика

В новый блок электроники необходимо загрузить данные датчика. Такие данные могут быть загружены:

- на заводе VEGA
- на месте самим пользователем



#### Информация:

При загрузке на месте сначала необходимо скачать через Интернет данные спецификации датчика (см. далее *Пуск в эксплуатацию*).

В обоих случаях необходимо ввести серийный номер датчика. Серийный номер обозначен на типовом шильдике датчика, внутри корпуса или в накладной на прибор.



#### Осторожно!

Данные спецификации и заводские данные необходимы для правильной настройки и безопасной эксплуатации датчика.

#### Назначение

Блок электроники различаются по выходу сигнала, питанию, взрывозащищенности и должны подбираться в соответствии с датчиком.

Необходимо проверить наличие подходящего запасного блока (см. п. "Подготовка к монтажу") и сравнить новый электронный блок со старым. Обозначения на типовых шильдиках старого и нового блоков, особенно маркировка взрывозащиты, должны совпадать.

**Внимание!**

Перед монтажом необходимо отключить питание. Монтаж блока электроники должен производиться в состоянии **не под напряжением**. В противном случае электроника будет повреждена!

**4.2 Подготовка к монтажу VEGASON 61, 62, 63****4 ... 20 mA/HART**

Блок электроники SN-E.61H предназначен для VEGASON 61, 62, 63 - 4 ... 20 mA/HART:

- SN-E.61H**X** (X = без взрывозащиты)
- SN-E.61H**D** (D = Вид взрывозащиты XM, CX, CM, CI, UX, UF по каталогу VEGA)
- SN-E.61H**H** (H = Вид взрывозащиты KX, KF по каталогу VEGA)

**4 ... 20 mA/HART 4-проводный**

Блок электроники SN-E.61V предназначен для VEGASON 61, 62, 63 - 4 ... 20 mA/HART 4-провод.:

- SN-E.61V**X** (X = без взрывозащиты)

**Profibus PA**

Блок электроники SN-E.61P предназначен для VEGASON 61, 62, 63 - Profibus PA:

- SN-E.61P**X** (X = без взрывозащиты)
- SN-E.61P**D** (D = Вид взрывозащиты XM, CX, CM, CI, UX, UF по каталогу VEGA)
- SN-E.61P**H** (H = Вид взрывозащиты KX, KF по каталогу VEGA)

**Foundation Fieldbus**

Блок электроники SN-E.61F предназначен для VEGASON 61, 62, 63 - Foundation Fieldbus:

- SN-E.61F**X** (X = без взрывозащиты)
- SN-E.64V**D** (D = Вид взрывозащиты CX, UX, UF по каталогу VEGA)
- SN-E.61F**H** (H = Вид взрывозащиты KX, KF по каталогу VEGA)

**4.3 Подготовка к монтажу VEGASON 64, 65, 66****4 ... 20 mA/HART 4-проводный**

Блок электроники SN-E.64V предназначен для VEGASON 64, 65, 66 - 4 ... 20 mA/HART 4-провод.:

- SN-E.64V**X** (X = без взрывозащиты)
- SN-E.64V**D** (D = Вид взрывозащиты CX, UX, UF по каталогу VEGA)
- SN-E.64V**G** (G = с обозначением GX по каталогу VEGA)

**Profibus PA**

Блок электроники SN-E.64P предназначен для VEGASON 64, 65, 66 - Profibus PA:

- SN-E.64PX (X = без взрывозащиты)
- SN-E.64VD (D = Вид взрывозащиты CX, UX, UF по каталогу VEGA)
- SN-E.64VG (G = с обозначением GX по каталогу VEGA)

**Foundation Fieldbus**

Блок электроники SN-E.64F предназначен для VEGASON 64, 65, 66 - Foundation Fieldbus:

- SN-E.64FX (X = без взрывозащиты)
- SN-E.64VD (D = Вид взрывозащиты CX, UX, UF по каталогу VEGA)
- SN-E.64VG (G = с обозначением GX по каталогу VEGA)

#### 4.4 Порядок монтажа (2-проводные устройства)

**Порядок монтажа**

Блок электроники находится в отсеке электроники. На рисунках ниже показано расположение отсека электроники в однокамерном и двухкамерном корпусе.

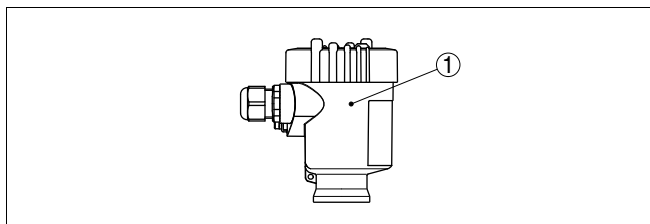


Рис. 1: Однокамерный корпус

1 Расположение отсека электроники

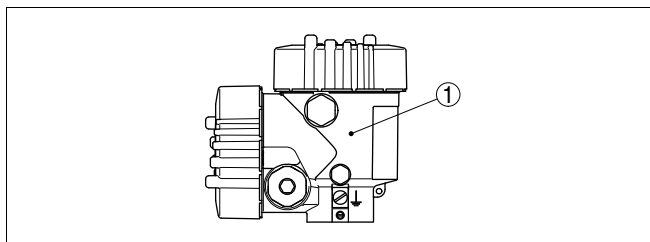


Рис. 2: Двухкамерный корпус

1 Расположение отсека электроники

Выполнить следующее:

- 1 Отключить питание.

- 2 Отвинтить крышку отсека электроники.
- 3 Отключить провода от контактов в соответствии с руководством по эксплуатации датчика.
- 4 С помощью отвертки (звездообразной Т 10 или крестообразной 4) ослабить оба крепежных винта.

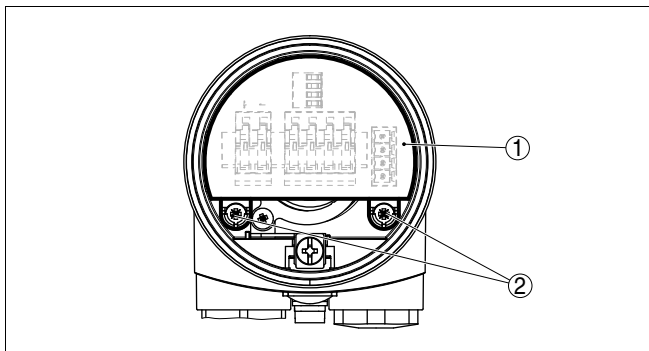


Рис. 3: Крепежные винты

1 Блок электроники

2 Крепежные винты (2 шт.)

- 5 Вынуть старый блок электроники, взяв его за рычажки.



#### Примечание:

Не следует поворачивать корпус при замене электроники, иначе штекер электронного блока может оказаться в неправильном положении.

- 6 Аккуратно вставить новый блок электроники. Штекер блока должен занять правильное положение.
- 7 Снова завинтить и затянуть оба крепежных винта.
- 8 Подключить провода к контактам в соответствии с руководством по эксплуатации датчика.
- 9 Завинтить крышку корпуса.

Замена блока электроники произведена.



При замене блока электроники для применения во взрывоопасных зонах составляется соответствующий внутриводской документ.

## 4.5 Порядок монтажа (4-проводные устройства)

### Порядок монтажа

Блок электроники находится в отсеке электроники. Соединение с отсеком подключения осуществляется посредством внутренних соединительных кабелей. Расположение отсека электроники в двухкамерном корпусе показано на рисунке ниже.

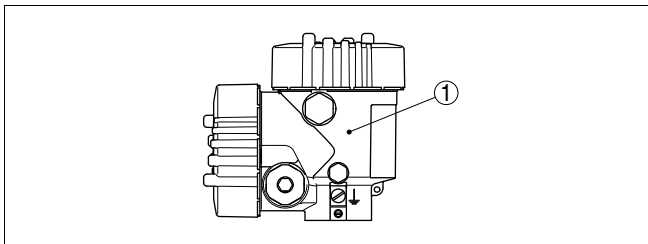


Рис. 4: Двухкамерный корпус  
1 Расположение отсека электроники

Выполнить следующее:

- 1 Отключить питание.
- 2 Отвинтить крышку отсека электроники.
- 3 Отключить внутренние соединительные кабели. У VEGASON 64, 65 и 66 отсоединить разъем.
- 4 С помощью отвертки (звездообразной Т 10 или крестообразной 4) ослабить оба крепежных винта.

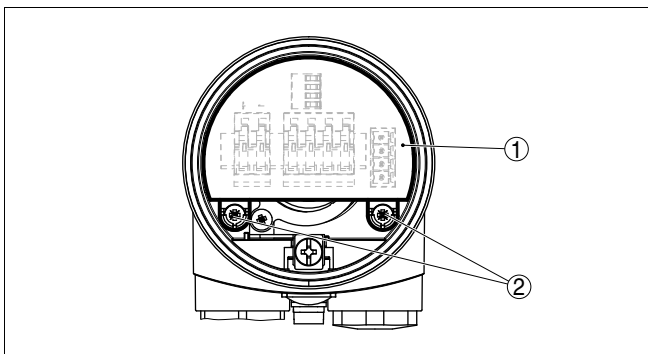


Рис. 5: Крепежные винты  
1 Блок электроники  
2 Крепежные винты (2 шт.)

- 5 Вынуть старый блок электроники, взяв его за рычажки.

**Примечание:**

Не следует поворачивать корпус при замене электроники, иначе штекер в корпусе для электроники может оказаться в неправильном положении.

- 6 Аккуратно вставить новый блок электроники. Штекер блока должен занять правильное положение.
  - 7 Снова завинтить и затянуть оба крепежных винта.
  - 8 Подключить внутренние соединительные кабели (красный - к клемме 1, черный - к клемме 2. У VEGASON 64, 65 и 66 соединить разъем.
  - 9 Завинтить крышку корпуса.
- Замена блока электроники произведена.



При замене блока электроники для применения во взрывоопасных зонах составляется соответствующий внутризаводской документ.

## 5 Подключение к источнику питания

### 5.1 Подготовка к подключению



#### **Внимание!**

Перед подключением к питанию штекерный разъем между преобразователем звука и выносной электроникой соединяется в состоянии **не под напряжением** (см. Руководство по эксплуатации датчика). В противном случае электроника будет повреждена!

После этого датчик можно подключать к питанию.

### 5.2 Порядок подключения

Подключение к источнику питания выполняется в соответствии с руководством по эксплуатации датчика.

## 6 Пуск в эксплуатацию

### 6.1 Подготовка к пуску в эксплуатацию

**С серийным номером датчика**

Если сменный блок электроники был заказан **с указанием серийного номера датчика**, то пуск в эксплуатацию может быть произведен сразу после замены блока и подключения к питанию.

**Без серийного номера датчика**

Если блок электроники был заказан **без указания серийного номера датчика** или используется подходящий блок электроники со склада, то после монтажа новой электроники в нее нужно загрузить данные датчика.

На странице [www.vega.com](http://www.vega.com) выбрать меню "serial number search". После ввода серийного номера датчика в открывшемся окне будут показаны особенности данного датчика.

**VEGA serial number search**

Serial number:

Article no.	FX62.XXXGD1HKMAX
Delivery date	17.02.2004
Device	VEGAFLEX 62

Füllstandsensor nach dem Messprinzip der geführten Mikrowelle (TDR)

Zulassung	ohne
Ausführung/Werkstoff	Basisausführung/1.4435(316L)
Prozessanschluss/Werkstoff	Gewinde G1½A PN40/1.4435(316L)
Dichtung/Prozesstemperatur	Viton/-30...150°C
Elektronik	4...20mA HART®
Gehäuse/Schutzart	Kunststoff/IP66/IP67
Kabeleinführung/Steckeranschluss	M20x1,5/ohne
Anzeige-Bedienmodul (PLICSCOM)	eingebaut
Sprache des Menüs	DE
Messstellenkennzeichnungsschild	aus Edelstahl/Laser-beschriftet
Betriebsanleitung in	DE
Anzahl Betriebsanleitungen	1,000
Markierung:	=PD10AQ01; C02YL01-LT1,

Document	Language	File type	File size
Operating instruction	DE	PDF	1018 KB
sensor data for service DTM		XML	79 KB

Right-click on the image  
Choose "Save target as..." to download the file to your hard drive

Рис. 6: Информация об особенностях датчика (пример).

Ниже под информацией о датчике находится XML-файл "*Sensor data for Service-DTM*", который содержит все параметры спецификации и данные заводской установки датчика.

Этот файл нужно сохранить на своем компьютере (*Save target as*), а затем в PACTware™ через меню Service-DTM "*Замена электроники*" перенести этот XML-файл в датчик.

## 6.2 Пуск в эксплуатацию (2-проводная и 4-проводная электроника)

### Установка

Необходимо повторно выполнить установку Min./Max., создание памяти помех и прочие базовые установки датчика, которые были сохранены в прежнем блоке электроники.



### Рекомендация:

Для этого используется функция копирования через модуль индикации и настройки и через PACTware™.

## 6.3 Дополнительная настройка 4-проводной электроники 4 ... 20 mA

### Токовая калибровка

У четырехпроводных устройств 4 ... 20 mA/HART в отсеке подключения находится электроника блока питания, которая служит для подключения к источнику питания и подает выходной ток 4 ... 20 mA. После замены новый блок электроники должен быть настроен на электронику блока питания.

Выполнить следующее:

- 1 Датчик подключить к источнику питания.
- 2 К датчику через VEGACONNECT 3 подключить компьютер с PACTware™.
- 3 К токовому выходу подключить измеритель тока 20 mA с разрешающей способностью и точностью  $\leq 1 \mu\text{A}$ .
- 4 В Service-DTM выбрать меню "*Токовая калибровка*" и запустить калибровку.



**Информация:**

В ходе калибровки блок электроники моделирует два токовых значения, на которые будет оказывать влияние электроника блока питания. Эти значения будут показаны измерителем тока. Типичными являются, например, значения 6819 и 18597  $\mu\text{A}$ .

- 5 Измеренные токовые значения для первой и второй точек калибровки нужно ввести в соответствующие пункты меню.

Service-DTM подтвердит ввод токовых значений и покажет текущее значение тока. Это значение соответствует текущему измеренному значению с учетом калибровки.

**Установка**

Необходимо повторно выполнить установку Min./Max., создание памяти помех и прочие базовые установки датчика, которые были сохранены в прежнем блоке электроники.



**Рекомендация:**

Для этого используется функция копирования через модуль индикации и настройки и через PACTware™.

## 7 Обслуживание

### 7.1 Ремонт прибора

При необходимости ремонта сделать следующее:

С Интернет-страницы [www.vega.com](http://www.vega.com) через меню "*Downloads - Formulare und Zertifikate - Reparaturformular*" скачать возвратный формуляр (23 KB).

Заполнение такого формуляра позволит быстро и без дополнительных запросов произвести ремонт.

- Распечатать и заполнить бланк для каждого прибора
- Прибор очистить и упаковать для транспортировки
- Снаружи на упаковку прикрепить заполненный формуляр
- Узнать адрес отправки у нашего регионального представителя. Имя нашего представителя в Вашем регионе можно найти на сайте [www.vega.com](http://www.vega.com) в разделе: "*Unternehmen - VEGA weltweit*"

## 8 Демонтаж

### 8.1 Порядок демонтажа

Выполнить действия, описанные в п. "Монтаж" и "Подключение к источнику питания", в обратном порядке.

### 8.2 Утилизация

Запасной блок состоит из перерабатываемых материалов. Конструкция прибора позволяет легко отделить электронный блок.

#### **Директива WEEE 2002/96/EG**

Данное устройство не подлежит действию Директивы WEEE 2002/96/EG и соответствующих законов (напр., в Германии - это закон ElektroG). Для утилизации устройство следует направлять прямо на специализированное предприятие, минуя коммунальные пункты сбора мусора, которые, в соответствии с Директивой WEEE, могут использоваться только для утилизации продуктов личного потребления.

Утилизация в соответствии с установленными требованиями исключает негативные последствия для человека и окружающей среды и позволяет повторно использовать ценные материалы.

Материалы: см. п. "Технические данные"

При невозможности утилизировать запасной блок самостоятельно, обращайтесь к изготовителю.

## 9 Приложение

### 9.1 Технические данные

#### Технические данные

---

См. Руководство по эксплуатации соответствующего датчика.



VEGA Grieshaber KG  
Am Hohenstein 113  
77761 Schiltach  
Germany  
Phone +49 7836 50-0  
Fax +49 7836 50-201  
E-mail: [info@de.vega.com](mailto:info@de.vega.com)  
[www.vega.com](http://www.vega.com)



Вся приведенная здесь информация о комплектности поставки,  
применении и условиях эксплуатации датчиков и систем обработки  
сигнала соответствует фактическим данным  
на момент.

© VEGA Grieshaber KG, Schiltach/Germany 2007