

VEGABAR 82

4 ... 20 mA/HART

Преобразователь давления с керамической измерительной ячейкой



Область применения

Преобразователь давления VEGABAR 82 предназначен для измерения на газах, парах и жидкостях. VEGABAR 82 с высокостойкой керамической измерительной ячейкой отлично работает, в том числе на продуктах с твердыми примесями, такими как песок, и обеспечивает высочайшую эксплуатационную надежность и безопасность в любых отраслях промышленности. В сочетании с ведомым датчиком, VEGABAR 82 может также применяться для измерения дифференциального давления.

Преимущества

- Высокая эксплуатационная готовность, высочайшая стойкость керамической ячейки к перегрузкам и вакууму
- Самые малые диапазоны измерения и повышенная точность измерения
- Экономичность в эксплуатации и обслуживании благодаря неизнашиваемой керамической ячейке

Функция

Измерительная ячейка преобразователя давления преобразует приложенное давление в электрический сигнал. Из этого зависящего от давления сигнала встроенная электроника формирует нормированный выходной сигнал. Чувствительным элементом VEGABAR 82 является керамическая измерительная ячейка CERTEC® с отличной долгосрочной стабильностью и высокой стойкостью к перегрузкам. Эта измерительная ячейка дополнительно оснащена температурным датчиком. Значение температуры может индицироваться на модуле индикации и настройки или выдаваться через сигнальный выход.

Технические данные

Диапазоны измерения	-1 ... +100 bar/-100 kPa ... +10 MPa (-14.5 ... +1450 psig)
Наименьший диапазон измерения	+0,025 bar/+2,5 kPa (+0.363 psig)
Погрешность измерения	< 0,05 %; < 0,1 %; < 0,2 %
Присоединение	Резьба от G½, фланцы от DN 15, ¾", гигиенические присоединения
Температура процесса	-40 ... +150 °C (-40 ... +302 °F)
Температура окружающей среды, хранения и транспортировки	-40 ... +80 °C (-40 ... +176 °F)
Рабочее напряжение	9,6 ... 35 V DC
Квалификация SIL	Опция, до SIL2 (при однородной избыточности - до SIL3)

Материалы

Контактирующие с продуктом детали прибора изготавливаются из нержавеющей стали 316L, PVDF, с плакировкой из сплава C4, а также из керамики Saphir-Keramik®. Уплотнение может изготавливаться из FKM, FFKM или EPDM. Полный перечень возможных материалов и уплотнений см. в разделе "Konfigurator" на www.vega.com через "VEGA Tools".

Исполнения корпуса

Корпуса в однокамерном или двухкамерном исполнении изготовлены из пластика, алюминия или нержавеющей стали. Имеются исполнения со степенью защиты до IP 68 (25 bar) с выносной электроникой, а также IP 69K.

Варианты исполнения электроники

Возможны следующие исполнения электроники: 4 ... 20 mA или 4 ... 20 mA/HART, а также цифровые исполнения с Profibus PA, Foundation Fieldbus и Modbus. Также имеется исполнение электроники для ведомого датчика для электронного измерения дифференциального давления.

Дополнительные блоки электроники

Устройства с двухкамерным корпусом могут оснащаться дополнительной электроникой, например: модулем мобильной связи, модулем второго токового выхода, аккумуляторным блоком.

Сертификация

Устройства имеют разрешения на применение во взрывоопасных зонах, например, по ATEX и IEC. Устройства также имеют различные разрешения на применение на судах, например: GL, LRS или ABS.

Подробную информацию см. на www.vega.com/downloads в разделе "Zulassungen".

Настройка

Настройка на месте измерения

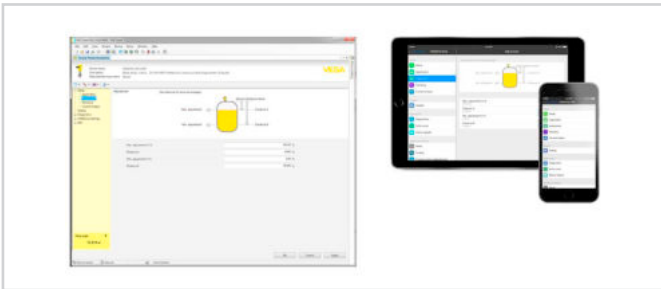
Настройка прибора выполняется с помощью съемного модуля индикации и настройки PLICSCOM или ПК с программным обеспечением PACTware и соответствующим DTM.

Настройка беспроводная через Bluetooth

Исполнение модуля индикации и настройки с функцией Bluetooth обеспечивает возможность беспроводной связи датчика со стандартными устройствами для настройки. Таким устройством может быть смартфон/планшет с операционной системой iOS или Android, а также с ПК с подключенным к нему адаптером Bluetooth-USB.



Беспроводное соединение со стандартными устройствами для настройки. Настройка выполняется через бесплатное приложение, которое можно загрузить из Apple App Store или Google Play Store, или через настроенное ПО PACTware и соответствующий DTM.

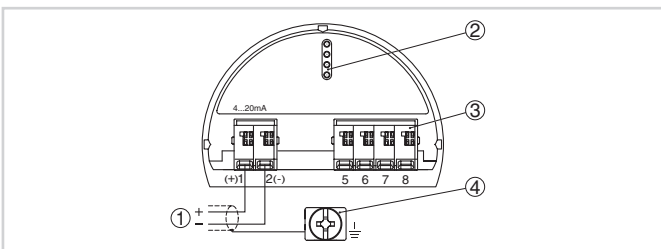


Настройка через PACTware или App

Настройка через чужие системы

Также настройка может выполняться с помощью HART-коммуникатора или программ других производителей, например AMS™ или PDM.

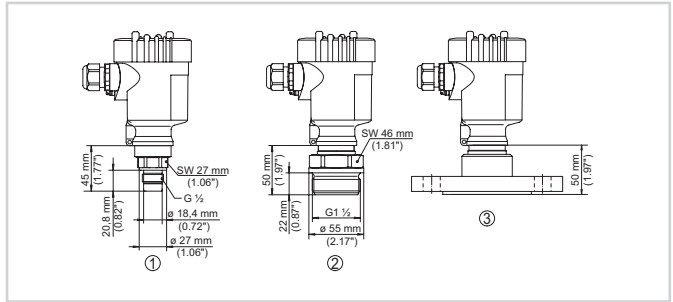
Электрическое подключение



Отсек электроники и подключения (однокамерный корпус)

- 1 Питание/Выход сигнала
- 2 Для модуля индикации и настройки или интерфейсного адаптера
- 3 Для выносного блока индикации и настройки
- 4 Клемма заземления для подключения экрана кабеля

Размеры



Размеры VEGABAR 82

- 1 Резьбовое исполнение G $\frac{1}{2}$ (заподлицо, по ISO 228-1)
- 2 Резьбовое исполнение G $\frac{1}{2}$
- 3 Фланцевое исполнение DN 50

Информация

Дальнейшую информацию об изделиях VEGA см. на www.vega.com.

В разделе загрузок на www.vega.com/downloads можно найти руководства по эксплуатации, информацию по применению в различных отраслях промышленности, разрешения на применение, чертежи устройств и др.

В разделе бесплатных загрузок находятся также файлы GSD и EDD для систем Profibus PA и файлы DD и CFF для систем Foundation Fieldbus.

Выбор устройств

Через "Finder" на www.vega.com и "VEGA Tools" можно выбрать подходящий принцип измерения.

Подробные сведения об исполнениях устройства см. в "Configurator" на www.vega.com и "VEGA Tools".

Контакт

Соответствующее представительство VEGA можно найти на нашей домашней странице www.vega.com.