

# Руководство по эксплуатации

Радарный датчик для непрерывного  
измерения уровня жидкостей

## VEGAPULS 62

4 ... 20 mA/HART - двухпроводный

Разрешение в соответствии с Директивой  
LPR



Document ID: 41718



# VEGA

## Содержание

<b>1</b>	<b>О данном документе</b>	
1.1	Функция .....	4
1.2	Целевая группа .....	4
1.3	Используемые символы .....	4
<b>2</b>	<b>В целях безопасности</b>	
2.1	Требования к персоналу .....	5
2.2	Надлежащее применение .....	5
2.3	Предупреждение о неправильном применении .....	5
2.4	Общие указания по безопасности .....	5
2.5	Соответствие ЕС .....	6
2.6	Рекомендации NAMUR .....	6
2.7	Радиотехническое разрешение для Европы .....	6
2.8	Экологическая безопасность .....	7
<b>3</b>	<b>Описание изделия</b>	
3.1	Структура .....	8
3.2	Принцип работы .....	9
3.3	Упаковка, транспортировка и хранение .....	10
3.4	Принадлежности и запасные части .....	10
<b>4</b>	<b>Монтаж</b>	
4.1	Общие указания .....	13
4.2	Подготовка к монтажу .....	14
4.3	Указания по монтажу .....	16
4.4	Схема установки для измерения в трубе .....	23
4.5	Схемы установки для измерения расхода .....	28
<b>5</b>	<b>Подключение к источнику питания</b>	
5.1	Подготовка к подключению .....	30
5.2	Подключение .....	31
5.3	Схема подключения (однокамерный корпус) .....	33
5.4	Схема подключения (двухкамерный корпус) .....	34
5.5	Схема подключения (двухкамерный корпус, исполнение с комбинированной взрывозащитой Ex d ia) .....	35
5.6	Двухкамерный корпус с DIS-ADAPT .....	37
5.7	Схема подключения - исполнение IP 66/IP 68, 1 bar .....	38
5.8	Фаза включения .....	38
<b>6</b>	<b>Начальная установка с помощью модуля индикации и настройки</b>	
6.1	Установка модуля индикации и настройки .....	39
6.2	Система настройки .....	40
6.3	Индикация измеренных значений - выбор языка .....	41
6.4	Параметрирование .....	42
6.5	Сохранение данных параметрирования .....	60
<b>7</b>	<b>Начальная установка с помощью PACTware</b>	
7.1	Подключение ПК .....	62
7.2	Параметрирование .....	63
7.3	Сохранение данных параметрирования .....	64
<b>8</b>	<b>Начальная установка с помощью других систем</b>	

8.1	Настроечные программы DD.....	65
8.2	Field Communicator 375, 475.....	65
<b>9</b>	<b>Диагностика, управление имуществом (Asset Management) и сервис</b>	
9.1	Обслуживание.....	66
9.2	Память диагностики.....	66
9.3	Функция управления имуществом (Asset Management).....	67
9.4	Устранение неисправностей.....	71
9.5	Замена блока электроники.....	76
9.6	Обновление ПО.....	76
9.7	Действия при необходимости ремонта.....	77
<b>10</b>	<b>Демонтаж</b>	
10.1	Порядок демонтажа.....	78
10.2	Утилизация.....	78
<b>11</b>	<b>Приложение</b>	
11.1	Технические данные.....	79
11.2	Радиоастрономические станции.....	89
11.3	Размеры.....	90
11.4	Защита прав на интеллектуальную собственность.....	96
11.5	Товарный знак.....	96

**Указания по безопасности для Ex-зон**

Для Ex-применений следует соблюдать специальные указания по безопасности, которые прилагаются к каждому устройству в Ex-исполнении и являются составной частью данного руководства по эксплуатации.

Редакция:2016-10-19

## 1 О данном документе

### 1.1 Функция

Данное руководство содержит необходимую информацию для монтажа, подключения и начальной настройки, а также важные указания по обслуживанию и устранению неисправностей. Перед пуском устройства в эксплуатацию ознакомьтесь с изложенными здесь инструкциями. Руководство по эксплуатации должно храниться в непосредственной близости от места эксплуатации устройства и быть доступно в любой момент.

### 1.2 Целевая группа

Данное руководство по эксплуатации предназначено для обученного персонала. При работе персонал должен иметь и исполнять изложенные здесь инструкции.

### 1.3 Используемые символы



#### Информация, указания, рекомендации

Символ обозначает дополнительную полезную информацию.



**Осторожно:** Несоблюдение данной инструкции может привести к неисправности или сбою в работе.



**Предупреждение:** Несоблюдение данной инструкции может нанести вред персоналу и/или привести к повреждению прибора.



**Опасно:** Несоблюдение данной инструкции может привести к серьезному травмированию персонала и/или разрушению прибора.



#### Применения Ex

Символ обозначает специальные инструкции для применений во взрывоопасных зонах.



#### Список

Ненумерованный список не подразумевает определенного порядка действий.



#### Действие

Стрелка обозначает отдельное действие.



#### Порядок действий

Нумерованный список подразумевает определенный порядок действий.



#### Утилизация батарей

Этот символ обозначает особые указания по утилизации батарей и аккумуляторов.

## 2 В целях безопасности

### 2.1 Требования к персоналу

Данное руководство предназначено только для обученного и допущенного к работе с прибором персонала.

При работе на устройстве и с устройством необходимо всегда носить требуемые средства индивидуальной защиты.

### 2.2 Надлежащее применение

Датчик VEGAPULS 62 предназначен для непрерывного измерения уровня.

Область применения см. в гл. "Описание".

Эксплуатационная безопасность устройства обеспечивается только при надлежащем применении в соответствии с данными, приведенными в руководстве по эксплуатации и дополнительных инструкциях.

### 2.3 Предупреждение о неправильном применении

Не соответствующее назначению применение прибора может привести к опасным последствиям, например, к переполнению емкости или повреждению компонентов установки из-за неправильного монтажа или настройки, вследствие чего может быть нанесен ущерб защитным свойствам прибора.

### 2.4 Общие указания по безопасности

Устройство соответствует современному уровню техники с учетом общепринятых требований и норм. Устройство разрешается эксплуатировать только в исправном и технически безопасном состоянии. Ответственность за безаварийную эксплуатацию лежит на лице, эксплуатирующем устройство.

Лицо, эксплуатирующее устройство, также несет ответственность за соответствие техники безопасности действующим и вновь устанавливаемым нормам в течение всего срока эксплуатации.

При эксплуатации необходимо соблюдать изложенные в данном руководстве указания по безопасности, действующие требования к монтажу электрооборудования, а также нормы и условия техники безопасности.

Для обеспечения безопасности и соблюдения гарантийных обязательств, любое вмешательство, помимо мер, описанных в данном руководстве, может осуществляться только персоналом, уполномоченным изготовителем. Самовольные переделки или изменения категорически запрещены.

Следует также учитывать нанесенные на устройство маркировки и указания по безопасности.

Радарные уровнемеры имеют, в зависимости от исполнения, частоту излучения в диапазоне С, К или W. Мощность излучения

значительно ниже допустимых международными нормами предельных значений. При надлежащем применении прибор не представляет опасности для здоровья.

## 2.5 Соответствие ЕС

Устройство исполняет требования, установленные соответствующими директивами ЕС. Знаком CE мы подтверждаем соответствие устройства этим директивам.

Декларация соответствия ЕС доступна на нашей домашней странице [www.vega.com/downloads](http://www.vega.com/downloads).

### Электромагнитная совместимость

Устройство в четырехпроводном исполнении или исполнении Ex d ia предназначено для применения в промышленной среде. При этом следует учитывать проводимые и излучаемые помехи, которые являются обычными для устройства Класса А по EN 61326-1. При применении устройства в другой среде, необходимо принять меры для обеспечения электромагнитной совместимости с другими устройствами.

## 2.6 Рекомендации NAMUR

Объединение NAMUR представляет интересы автоматизации промышленных технологических процессов в Германии. Выпущенные Рекомендации NAMUR действуют как стандарты в сфере промышленного приборного обеспечения.

Устройство выполняет требования следующих Рекомендаций NAMUR:

- NE 21 – Электромагнитная совместимость оборудования
- NE 43 – Уровень сигнала для информации об отказе измерительных преобразователей
- NE 53 – Совместимость промышленных приборов и компонентов индикации/настройки
- NE 107 – Самоконтроль и диагностика промышленных устройств

Дополнительные сведения см. на [www.namur.de](http://www.namur.de).

## 2.7 Радиотехническое разрешение для Европы

Устройство было проверено на соответствие текущим редакциям гармонизированных стандартов:

- EN 302372 - Tank Level Probing Radar
- EN 302729 - Level Probing Radar

Оно разрешено к применению внутри и снаружи закрытых емкостей в странах ЕС.

Применение в странах ЕАСТ разрешено по мере реализации этих стандартов.

Для применения внутри закрытых емкостей должны выполняться следующие условия:

- Устройство должно быть постоянно смонтировано на закрытой емкости из металла, железобетона или сравнимых демпфирующих материалов.
- Фланцы, присоединения к процессу и монтажные принадлежности должны обеспечивать микроволновую непроницаемость емкости и не пропускать радарный сигнал наружу.
- Имеющиеся в емкости смотровые окна, если требуется, должны быть покрыты непроницаемым для микроволн материалом (например электропроводящим покрытием).
- Люки и присоединительные фланцы на емкости должны быть закрыты для предупреждения выхода радарного сигнала.
- Предпочтительно устройство монтировать сверху на емкости с направлением антенны вниз.
- Устройство может устанавливаться и обслуживаться только соответствующим квалифицированным персоналом.

Для применения снаружи закрытых емкостей должны выполняться следующие условия:

- Монтаж должен выполняться только обученным персоналом
- Устройство должно быть постоянно смонтировано на месте, и антенна должна быть направлена вертикально вниз
- Место монтажа должно быть удалено минимум на 4 км от радиоастрономических станций, если нет специального разрешения, выданного соответствующим национальным уполномоченным органом
- При монтаже в радиусе от 4 до 40 км от радиоастрономической станции, устройство может монтироваться не выше 15 м над землей.

Список радиоастрономических станций см. в "Приложении".

## 2.8 Экологическая безопасность

Защита окружающей среды является одной из наших важнейших задач. Принятая на нашем предприятии система экологического контроля сертифицирована в соответствии с DIN EN ISO 14001 и обеспечивает постоянное совершенствование комплекса мер по защите окружающей среды.

Защите окружающей среды будет способствовать соблюдение рекомендаций, изложенных в следующих разделах данного руководства:

- Глава "Упаковка, транспортировка и хранение"
- Глава "Утилизация"

## 3 Описание изделия

### 3.1 Структура

#### Типовой шильдик

Типовой шильдик содержит важные данные для идентификации и применения прибора:

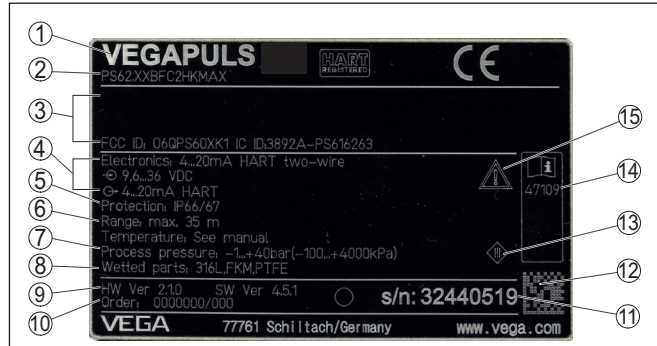


Рис. 1: Данные на типовом шильдике (пример)

- 1 Тип устройства
- 2 Код изделия
- 3 Сертификация
- 4 Питание и сигнальный выход электроники
- 5 Степень защиты
- 6 Диапазон измерения
- 7 Температура процесса и окружающей среды, давление процесса
- 8 Материал контактирующих деталей
- 9 Версия аппаратного и программного обеспечения
- 10 Номер заказа
- 11 Серийный номер устройства
- 12 Матричный штрих-код для приложения для смартфона
- 13 Символ класса защиты прибора
- 14 Идент. номера документации
- 15 Указание по соблюдению документации устройства

#### Поиск устройства по серийному номеру

Типовой шильдик содержит серийный номер прибора. По серийному номеру на нашей домашней странице можно найти следующие данные для прибора:

- Код изделия (HTML)
- Дата отгрузки с завода (HTML)
- Особенности устройства в соответствии с заказом (HTML)
- Руководство по эксплуатации и руководство по быстрой начальной установке в редакции на момент поставки прибора (PDF)
- Данные датчика в соответствии с заказом - для замены электроники (XML)
- Протокол испытаний (PDF) - опция

Данные можно получить на "[www.vega.com](http://www.vega.com)", "*VEGA Tools*" через "*Gerätesuche*", введя серийный номер устройства.

Эти данные также можно найти через смартфон:

- Через "VEGA Tools" из "Apple App Store" или "Google Play Store" загрузить приложение для смартфона
- Сканировать матричный код с шильдика устройства или
- Вручную ввести серийный номер в приложение

### Сфера действия данного Руководства по эксплуатации

Данное руководство по эксплуатации действует для следующих исполнений устройства:

- Аппаратное обеспечение 1.0.0 и выше
- Программное обеспечение 4.4.0 и выше

### Комплект поставки

Комплект поставки включает:

- Радарный уровнемер
- Документация
  - Руководство по быстрой начальной установке VEGAPULS 62
  - Инструкции для дополнительного оснащения прибора
  - "Указания по безопасности" (для Ex-исполнений)
  - При необходимости, прочая документация
- DVD "DTM Collection", содержащий:
  - PACTware
  - DTM Collection
  - Файлы исходных данных устройства (GSD) для Profibus PA
  - Сертификаты FDT



#### Информация:

В руководстве по эксплуатации описываются также особенности устройства, которые могут быть выбраны как опции при заказе. Поставляемое исполнение исходит из спецификации заказа.

## 3.2 Принцип работы

### Область применения

Радарный уровнемер VEGAPULS 62 предназначен для непрерывного измерения уровня жидкостей. Уровнемер применяется на резервуарах-хранилищах, реакторных и технологических емкостях, в том числе при сложных условиях.

Устройство предназначено для измерения уровня в водоподготовке, на насосных станциях и камерах ливнеотвода, для измерения расхода в открытых руслах, а также для измерения уровня в водоемах и применим, прежде всего, в водном хозяйстве и канализации.

### Принцип действия

Антенна радарного датчика излучает короткие радарные импульсы длительностью прибл. 1 нс и принимает их в виде эхосигналов, отраженных от поверхности продукта. Время прохождения радарного импульса от излучения до приема пропорционально расстоянию до поверхности продукта, т.е. уровню. Определенный таким образом уровень преобразуется в соответствующий выходной сигнал и выдается в виде измеренного значения.

### 3.3 Упаковка, транспортировка и хранение

#### Упаковка

Прибор поставляется в упаковке, обеспечивающей его защиту во время транспортировки. Соответствие упаковки обычным транспортным требованиям проверено согласно ISO 4180.

Упаковка прибора в стандартном исполнении состоит из экологически чистого и поддающегося переработке картона. Для упаковки приборов в специальном исполнении также применяются пенополиэтилен и полиэтиленовая пленка, которые можно утилизировать на специальных перерабатывающих предприятиях.

#### Транспортировка

Транспортировка должна выполняться в соответствии с указаниями на транспортной упаковке. Несоблюдение таких указаний может привести к повреждению прибора.

#### Осмотр после транспортировки

При получении доставленное оборудование должно быть незамедлительно проверено в отношении комплектности и отсутствия транспортных повреждений. Установленные транспортные повреждения и скрытые недостатки должны быть оформлены в соответствующем порядке.

#### Хранение

До монтажа упаковки должны храниться в закрытом виде и с учетом имеющейся маркировки складирования и хранения.

Если нет иных указаний, необходимо соблюдать следующие условия хранения:

- Не хранить на открытом воздухе
- Хранить в сухом месте при отсутствии пыли
- Не подвергать воздействию агрессивных сред
- Защитить от солнечных лучей
- Избегать механических ударов

#### Температура хранения и транспортировки

- Температура хранения и транспортировки: см. "Приложение - Технические данные - Условия окружающей среды"
- Относительная влажность воздуха 20 ... 85 %

### 3.4 Принадлежности и запасные части

#### PLICSCOM

Модуль индикации и настройки PLICSCOM предназначен для индикации измеренных значений, настройки и диагностики датчика. Модуль является съемным и может быть установлен в датчике и снят с него в любое время.

Дальнейшую информацию см. в Руководстве по эксплуатации "Модуль индикации и настройки PLICSCOM" (Идент. номер документа 27835).

#### VEGACONNECT

Интерфейсный адаптер VEGACONNECT предназначен для подключения приборов к интерфейсу USB персонального компьютера. Для параметрирования необходимо программное обеспечение для настройки PACTware и VEGA-DTM.

Дальнейшую информацию см. в Руководстве по эксплуатации "*Интерфейсный адаптер VEGACONNECT*" (Идент. номер документа 32628).

#### **VEGADIS 81**

Выносной блок VEGADIS 81 предназначен для индикации измеренных значений и настройки датчиков VEGA-plics®.

Для подключения VEGADIS 81 к датчикам в исполнении с двухкамерным корпусом дополнительно требуется интерфейсный адаптер "*DISADAPT*".

Дальнейшую информацию см. в Руководстве по эксплуатации "*VEGADIS 81*" (Идент. номер документа 43814).

#### **Адаптер VEGADIS**

Адаптер для VEGADIS является запасной частью для датчиков с двухкамерным корпусом. Адаптер предназначен для подключения выносного блока индикации VEGADIS 81 через разъем M12 x 1 на корпусе датчика.

Подробную информацию см. в Инструкции "*Адаптер для VEGADIS*" (Идент. номер документа 45250).

#### **VEGADIS 82**

VEGADIS 82 предназначен для индикации измеренных значений и настройки датчиков с протоколом HART. Выносной блок индикации и настройки подключается в линию сигнала 4 ... 20 mA/HART.

Дальнейшую информацию см. в Руководстве по эксплуатации "*VEGADIS 82 4 ... 20 mA/HART*" (Идент. номер документа 45300).

#### **PLICSMOBILE T61**

Выносной GSM/GPRS-модуль PLICSMOBILE T61 предназначен для беспроводной передачи измеренных значений и удаленного параметрирования датчиков plics®. Настройка выполняется посредством PACTware/DTM с подключением через интегрированный порт USB.

Дальнейшую информацию см. в Инструкции "*PLICSMOBILE T61*" (Идент. номер документа 37700).

#### **PLICSMOBILE**

Встроенный GSM/GPRS-модуль PLICSMOBILE предназначен для беспроводной передачи измеренных значений и удаленного параметрирования датчиков plics®. Настройка выполняется посредством PACTware/DTM с подключением через интегрированный порт USB.

Дальнейшую информацию см. в Инструкции "*GSM/GPRS-модуль PLICSMOBILE*" (Идент. номер документа 36849).

#### **Защита от перенапряжений**

Защита от перенапряжений В81-35 устанавливается вместо соединительных клемм в однокамерном или двухкамерном корпусе. Защита ограничивает случающиеся на сигнальных линиях перенапряжения до безопасной величины.

Дальнейшую информацию см. в инструкции "*Защита от перенапряжений В81-35*" (Идент. номер документа 50708).

<b>Защитный колпак</b>	<p>Защитный колпак предохраняет корпус датчика от загрязнения и сильного нагрева из-за солнечных лучей.</p> <p>Подробную информацию см. в Инструкции "Защитный колпак" (Идент. номер документа 34296).</p>
<b>Фланцы</b>	<p>Резьбовые фланцы могут иметь различное исполнение в соответствии со следующими стандартами: DIN 2501, EN 1092-1, BS 10, ASME B 16.5, JIS B 2210-1984, GOST 12821-80.</p> <p>Подробную информацию см. в Инструкции "Фланцы соотв. DIN-EN-ASME-JIS".</p>
<b>Блок электроники</b>	<p>Блок электроники VEGAPULS серии 60 является запасной частью для радарных датчиков VEGAPULS серии 60. Исполнения блока электроники различаются по сигнальному выходу.</p> <p>Дальнейшую информацию см. в Руководстве по эксплуатации "Блок электроники VEGAPULS серии 60" (Идент. номер документа 36801).</p>
<b>Дополнительная электроника для двухкамерного корпуса</b>	<p>Дополнительная электроника является сменным блоком для двухпроводных датчиков 4 ... 20 mA/HART с двухкамерным корпусом.</p> <p>Дальнейшую информацию см. в Руководстве по эксплуатации "Дополнительная электроника для 4 ... 20 mA/HART 2-провод." (ID документа 42764).</p>
<b>Согласующий конус антенны</b>	<p>Согласующий конус антенны служит для оптимальной передачи микроволн и для изоляции от процесса и является сменной частью.</p> <p>Дальнейшую информацию см. в руководстве по эксплуатации "Согласующий конус антенны VEGAPULS 62 и 68" (Идент. номер документа 31381).</p>

## 4 Монтаж

### 4.1 Общие указания

#### Ввертывание

Для затягивания резьбы приборов с резьбовым присоединением следует использовать шестигранник присоединения и подходящий гаечный ключ. Размер ключа см. гл. "Размеры".



#### Внимание!

При ввертывании запрещается держать прибор за корпус! В противном случае может быть повреждена вращательная механика корпуса.

#### Защита от влажности

Для защиты устройства от проникновения влаги использовать следующие меры:

- Использовать рекомендуемый кабель (см. гл. "Подключение к источнику питания")
- Надежно затянуть кабельный ввод
- При горизонтальном монтаже корпус следует повернуть, так чтобы кабельный ввод смотрел вниз
- Соединительный кабель от кабельного ввода направить вниз

Это необходимо, прежде всего, при монтаже на открытом воздухе, в помещениях с повышенной влажностью (например, где производится очистка) и на емкостях с охлаждением или подогревом.

#### Применимость при данных условиях процесса

Все части устройства, находящиеся в процессе, должны быть применимы для данных условий процесса.

К таким частям относятся:

- Активная измерительная часть
- Присоединение
- Уплотнение к процессу

Особо учитываемые условия процесса:

- Давление процесса
- Температура процесса
- Химические свойства среды
- Абразивные и механические воздействия

Данные по условиям процесса см. в гл. "Технические данные", а также на шильдике.

#### Кабельные вводы

#### Метрическая резьба

В случае корпусов устройств с метрической резьбой отверстий под кабельные вводы, кабельные вводы ввертываются на заводе. Кабельные вводы закрыты пластиковыми заглушками для защиты при транспортировке.

Перед выполнением электрического подключения эти заглушки необходимо снять.

### Резьба NPT

В случае корпусов устройств с самоуплотняющейся резьбой NPT, кабельные вводы не могут быть ввернуты на заводе. Свободные отверстия под кабельные вводы поэтому закрыты красными пылезащитными колпачками для защиты при транспортировке. Пылезащитные колпачки не дают достаточной защиты от влаги.

Перед пуском в эксплуатацию эти защитные колпачки должны быть заменены сертифицированными кабельными вводами или подходящими заглушками.

## 4.2 Подготовка к монтажу

Устройство может иметь исполнение с антенной, диаметр которой больше диаметра присоединения (резьбы, фланца). Поэтому перед монтажом прибора антенну необходимо снять с присоединения.

### Рупорная антенна

Выполнить следующее:

1. С помощью торцевого шестигранного ключа (размер 3) ослабить винты (3) на основании антенны.
2. Снять антенну (4)



#### Примечание:

При этом пластиковый конус должен остаться в основании антенны.

3. Антенну вставить снизу в патрубков емкости.
4. Антенну снова закрепить винтами на основании антенны, макс. момент затяжки см. в гл. "*Технические данные*"



#### Примечание:

Радарный уровнемер с продувочным присоединением или с удлинением антенны имеет на основании антенны метку поляризации. Эта метка должна совпадать с меткой на присоединении.

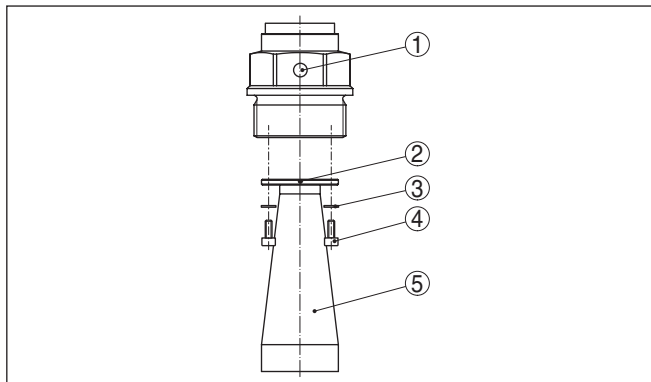


Рис. 2: Демонтаж рупорной антенны

- 1 Метка на присоединении
- 2 Метка на основании антенны
- 3 Приспособление против развинчивания
- 4 Винты с внутренним шестигранником
- 5 Антенна



#### Осторожно!

Безопасное крепление антенны обеспечивается только приспособлением против развинчивания. Поэтому установленные на заводе приспособления против развинчивания винтов должны использоваться снова. В зависимости от температурного диапазона и материала антенны, такими приспособлениями являются пружинные шайбы по DIN 217 или клиновые стопорные шайбы по DIN 25 201.

#### Параболическая антенна

Выполнить следующее:

1. VEGAPULS 62 с фланцем закрепить, например, в тисках.
2. Соединительную деталь (1) держать за лыски гаечным ключом (размер 22).
3. Гаечным ключом (размер 36) полностью отвернуть контргайку (3) в направлении антенны.
4. Гаечным ключом (размер 41) полностью отвернуть накидную гайку (2) в направлении антенны.
5. Снять параболическую антенну (4), сдвигая ее вдоль оси.
6. Фланец датчика установить на переходном фланце и закрепить.
7. Проверить наличие и целостность уплотнительного O-кольца на соединительной детали.



#### Примечание:

Поврежденное уплотнительное O-кольцо должно быть заменено: FKM (SHS FPM 70C3 GLT), FFKM (Kalrez 6375)

8. Снова установить параболическую антенну (4).

9. Накидную гайку (2) затянуть гаечным ключом (размер ключа 41), макс. момент затяжки см. в гл. "Технические данные"
10. Контргайку (3) затянуть гаечным ключом (размер ключа 36), макс. момент затяжки см. в гл. "Технические данные"



#### Примечание:

Для обеспечения достаточного объема подачи воздуха у исполнения со входом для подключения воздушной продувки отверстия в антенне и в присоединении должны совпадать. (Воздух через эти отверстия направляется на фидерную систему. Обдув всей параболической антенны не предусматривается).

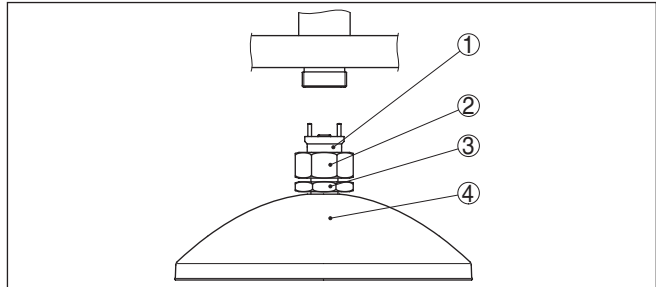


Рис. 3: Демонтаж параболической антенны

- 1 Соединительная деталь
- 2 Накидная гайка
- 3 Контргайка
- 4 Параболическая антенна

### 4.3 Указания по монтажу

#### Рупорная и параболическая антенна

На сопровождающих указания по монтажу рисунках показан радарный уровнемер с рупорной антенной. Данные указания действительны, в применимых пределах, также и для исполнения с параболической антенной.

#### Поляризация

Излучаемые датчиком радарные импульсы являются электромагнитными волнами. Поляризация определяется направлением электрической составляющей. Поворачивая прибор на присоединительном фланце или в резьбовом патрубке, можно за счет положения плоскости поляризации добиться заметного уменьшения влияния ложных эхо-сигналов.

Положение поляризации обозначено метками на присоединении прибора.

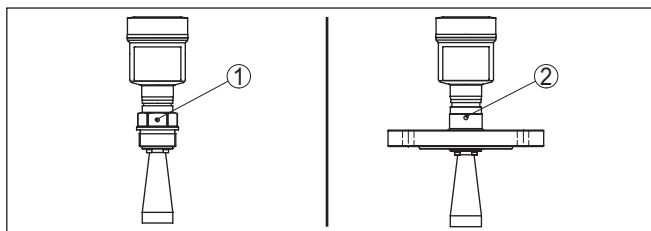


Рис. 4: Положение поляризации

- 1 Маркировка на резьбовом присоединении
- 2 Метка на фланцевом исполнении

### Монтажная позиция

При монтаже датчика расстояние от стенки емкости должно составлять не менее 200 мм (7.874 in). При монтаже уровнемера в центре выпуклой или округлой крыши емкости возможны множественные эхосигналы, которые, однако, можно игнорировать с помощью соответствующей настройки (см. п. "Начальная установка").

Если это расстояние поддержать невозможно (особенно если вероятно накопление осадка продукта на стенке емкости), то при начальной установке необходимо создать память помех. Рекомендуется повторно создать память помех с уже накопившимся осадком на стенке емкости.

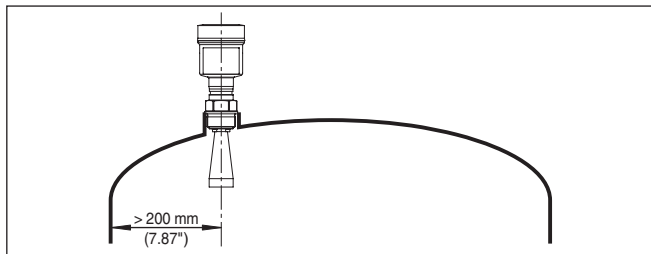


Рис. 5: Монтаж радарного датчика на округлой крыше емкости

На емкостях с коническим дном датчик рекомендуется монтировать по центру емкости, чтобы измерение было возможно вплоть до дна емкости.

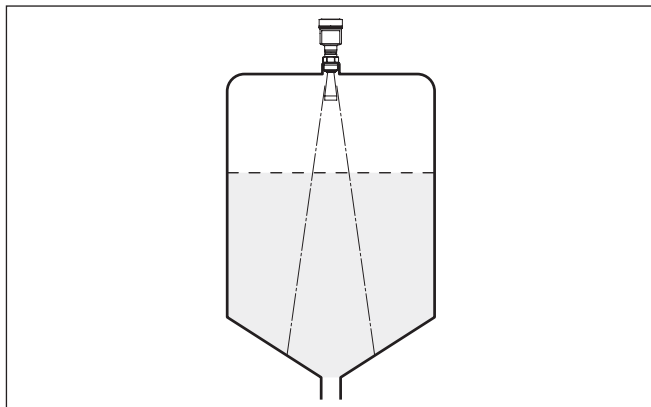


Рис. 6: Монтаж радарного датчика на емкостях с коническим дном

### Втекающий продукт

Приборы не следует монтировать над заполняющим потоком. Прибор должен определять поверхность продукта, а не втекающий продукт.

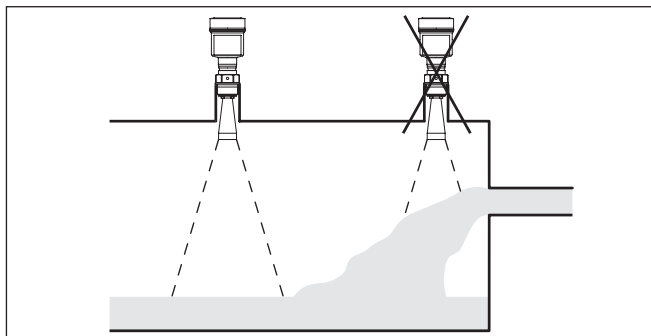


Рис. 7: Монтаж радарного датчика при втекающем продукте

### Патрубок

Высота монтажного патрубка должна быть такой, чтобы край антенны датчика немного выступал из патрубка.

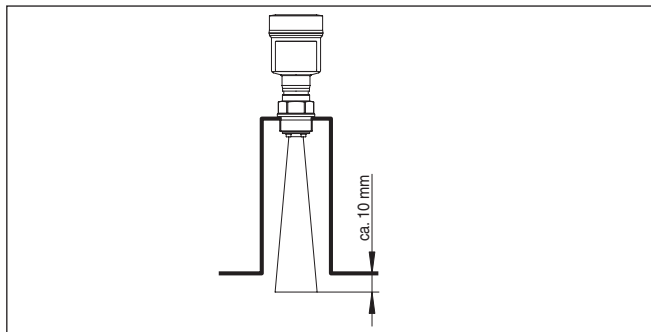


Рис. 8: Рекомендуемые размеры монтажного патрубка для прибора с рупорной антенной

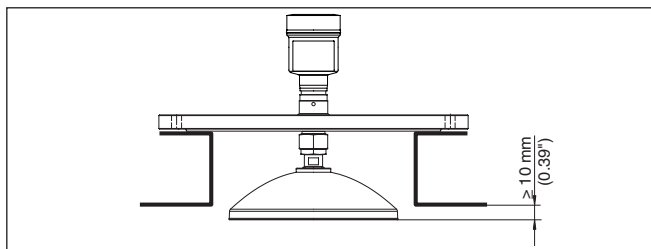


Рис. 9: Рекомендуемые размеры монтажного патрубка для прибора с параболической антенной

При использовании поворотного крепления следует учитывать, что расстояние между антенной и патрубком при наклоне сокращается. Это может привести к дополнительным ложным отраженным сигналам и повлиять на результаты измерения в ближней зоне. Макс. момент затяжки см. в гл. "Технические данные".

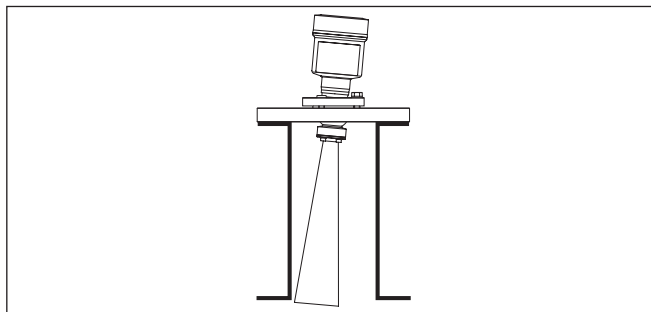


Рис. 10: Расстояние между антенной и патрубком для рупорной антенны

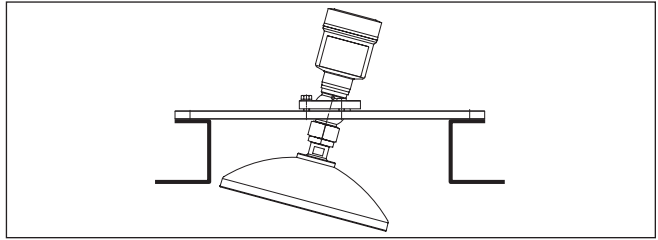


Рис. 11: Расстояние между антенной и патрубком для параболической антенны

На продуктах с хорошими отражательными свойствами VEGAPULS 62 с рупорной антенной можно монтировать также на высоких патрубках (ориентировочные размеры патрубков см. на рисунке ниже). При этом необходимо создать память помех.

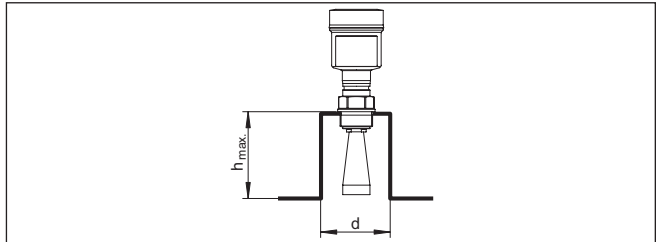


Рис. 12: Ориентировочные размеры патрубков

Диаметр патрубка d	Длина патрубка h	Рекомендуемый диаметр антенны
40 mm	≤ 100 mm	40 mm
50 mm	≤ 150 mm	48 mm
80 mm	≤ 250 mm	75 mm
100 mm	≤ 500 mm	95 mm
150 mm	≤ 800 mm	95 mm

Диаметр патрубка d	Длина патрубка h	Рекомендуемый диаметр антенны
1½"	≤ 3.9 in	1½"
2"	≤ 5.9 in	2"
3"	≤ 9.8 in	3"
4"	≤ 19.7 in	4"
6"	≤ 31.5 in	4"



#### Рекомендация:

По заказу устройство может быть изготовлено с удлинением антенны. Удлинение должно быть таким, чтобы край антенны немного выступал из патрубка. Однако при этом следует учитывать, что из-за удлинения антенны в ближней зоне

возникают ложные отраженные сигналы, что может привести к увеличению минимального расстояния от края антенны, особенно в случае продукта со слабыми отражательными свойствами, например полимерного порошка. На практике патрубок с гладкой внутренней поверхностью и закругленным концом создает меньше ложных отражений, чем удлинение антенны.

### Ориентация датчика

Для обеспечения оптимальных результатов измерения на жидкостях датчик необходимо устанавливать, по возможности, вертикально по отношению к поверхности продукта.

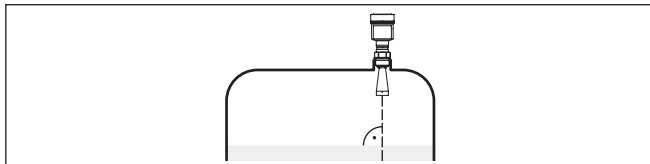


Рис. 13: Ориентация датчика на жидкостях

### Конструкции в емкости

Монтажное положение для радарного датчика следует выбирать с учетом встроенных конструкций в емкости, так чтобы радарные сигналы не пересекали никакие конструкции.

При проектировании места измерения следует учитывать, что находящиеся в емкости конструкции (лестницы, предельные выключатели, нагревательные спирали, подпорки и т.п.) могут вызывать ложные эхосигналы, искажающие полезный эхосигнал, и выбирать такое монтажное положение датчика, чтобы на пути распространения радарного сигнала до поверхности продукта, по возможности, не оказывалось указанных препятствий.

Если в емкости имеются внутренние конструкции, при начальной установке необходимо создать память помех.

Ложные эхосигналы от больших стоек и подпорок в емкости можно ослабить с помощью установленных над этими конструкциями маленьких наклонных экранов из листового металла, которые будут рассеивать радарные сигналы и тем самым предотвращать зеркальное ложное отражение.

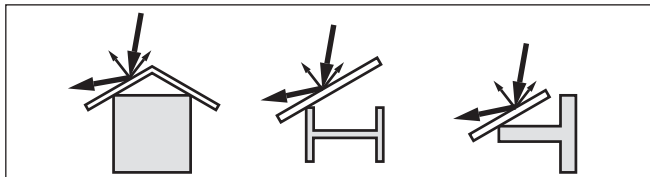


Рис. 14: Отражатели над конструкциями в емкости

### Мешалки

Для емкости с мешалками следует создать память помех при работающих мешалках. В этом случае ложные отражения запоминаются при различных положениях мешалок.

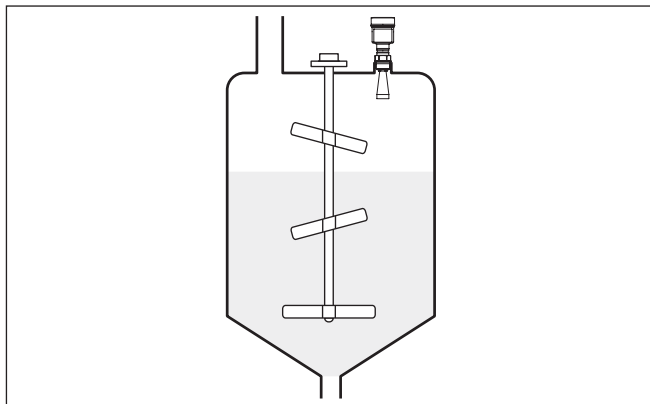


Рис. 15: Мешалки

### Пенообразование

Плотная пена, образующаяся на поверхности продукта при заполнении емкости, работе мешалок и других процессах, может значительно гасить излучаемый сигнал.

Для предотвращения ошибок измерения, вызываемых пеной, рекомендуется использовать антенны большего диаметра, электронику с повышенной чувствительностью или низкочастотные радарные датчики (с диапазоном С).

Пена не оказывает влияния на измерение посредством направленных микроволн, поэтому в условиях пенообразования особенно применимы уровнемеры, реализующие принцип измерения посредством направленных микроволн.

### Монтаж в изоляции емкости

У устройств в исполнении для температуры процесса до 250 °С или до 450 °С, температурная развязка электроники от высоких температур процесса обеспечивается вставкой между присоединением и корпусом электроники.



#### Информация:

Чтобы обеспечить надежную температурную развязку, эта вставка не должна быть заглублена в изоляцию емкости более чем на 50 мм.

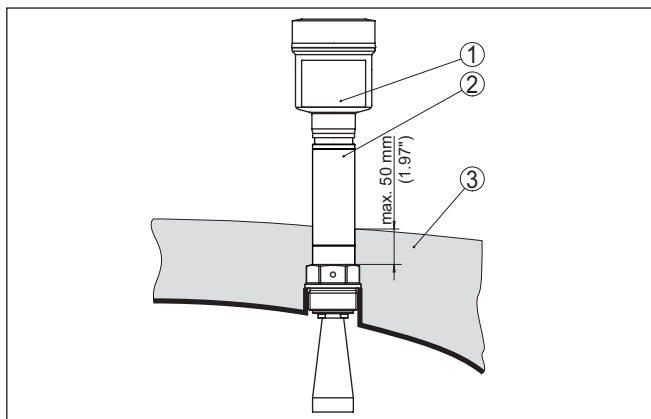


Рис. 16: Монтаж устройства на емкости с термоизоляцией

- 1 Корпус электроники
- 2 Дистанцирующая вставка
- 3 Изоляция емкости

#### Измерение в уравни- тельной трубе

#### 4.4 Схема установки для измерения в трубе

Измерение в уравнильной трубе позволяет исключить влияние внутренних конструкций и турбулентности измеряемой среды, что является необходимым условием для обеспечения возможности измерения уровня продуктов с низким значением диэлектрической проницаемости ( $\epsilon_r \leq 1,6$ ).

Для измерения в уравнильной трубе должны быть приняты во внимание следующие рисунки и указания.



#### Информация:

При склонности продукта к сильному налипанию, измерение в уравнильной трубе не рекомендуется.

## Монтаж в уравнильной трубе

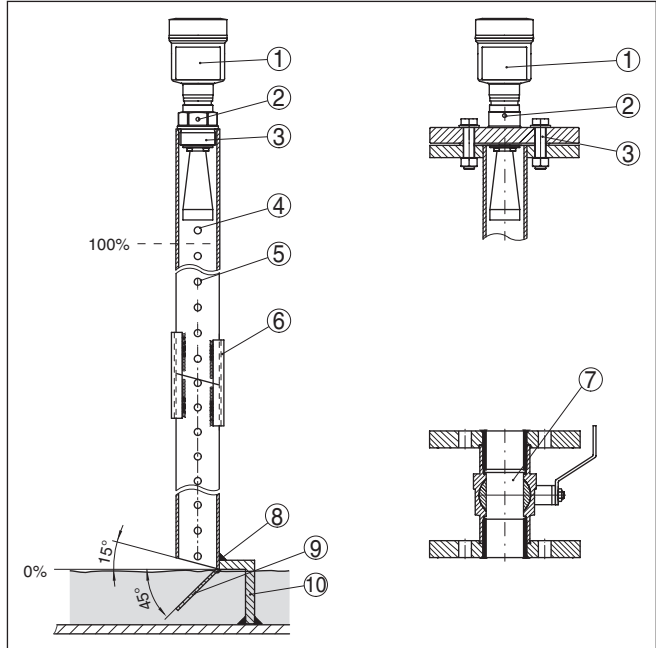


Рис. 17: Монтаж VEGAPULS 62 в уравнильной трубе

- 1 Радарный уровнемер
- 2 Метка поляризации
- 3 Резьба или фланец на приборе
- 4 Вентиляционное отверстие
- 5 Отверстия
- 6 Сварное соединение через U-профили
- 7 Полнопроходной шаровой кран
- 8 Конец уравнильной трубы
- 9 Металлический лист - отражатель
- 10 Крепление уравнильной трубы

## Удлинение уравнильной трубы

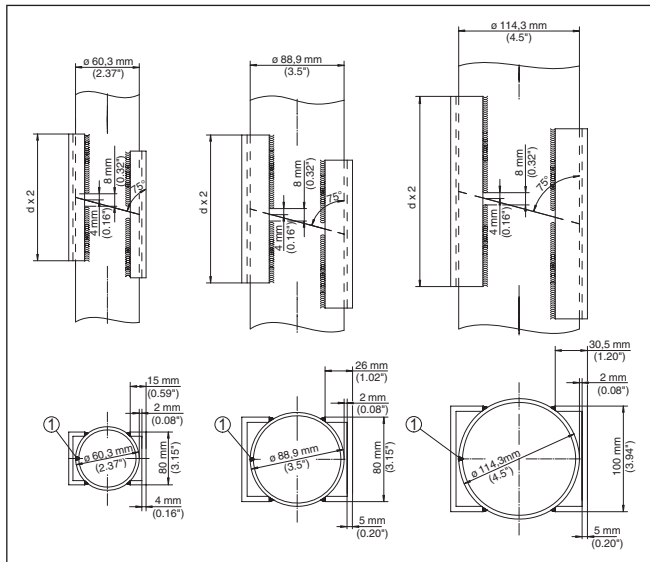


Рис. 18: Сварное соединение при удлинении уравнильной трубы (примеры для различных диаметров)

1 Положение сварного шва при продольношовных трубах

## Указания и требования к уравнильной трубе

### Указания по направлению поляризации:

- Учитывать метку поляризации на датчике.
- У исполнений с резьбовым присоединением эта метка расположена на шестиграннике резьбового присоединения, у исполнений с фланцевым присоединением метка расположена между двумя отверстиями фланца.
- Эта метка должна лежать в одной плоскости с отверстиями в уравнильной трубе.

### Указания по измерению:

- Точка 100 % должна лежать ниже самого верхнего вентиляционного отверстия и ниже края антенны.
- Точка 0 % - это конец уравнильной трубы.
- Для компенсации погрешности из-за изменения времени распространения сигнала в трубе необходимо при параметрировании выбрать "Применение - Опускная труба" и ввести условный диаметр трубы.
- Когда датчик смонтирован на трубе, можно рекомендовать создание памяти помех, однако это не является обязательным требованием.
- Измерение возможно через полнопроходной шаровой кран.

### Конструктивные требования:

- Труба металлическая, гладкая внутри.

- Лучше цельнотянутая или продольношовная труба из нержавеющей стали.
- Сварной шов должен быть как можно более ровным и должен лежать на одной оси с отверстиями.
- Фланцы должны быть приварены к трубе в соответствии с направлением поляризации.
- При применении шарового крана, переходы на внутренние стороны должны быть расположены по одной прямой и зафиксированы с точной посадкой.
- Размер зазора при переходах  $\leq 0,1$  мм.
- Измерение возможно только внутри трубы, поэтому длина уравнильной трубы должна достигать желаемого минимального уровня.
- Диаметр отверстий  $\leq 5$  мм, число отверстий - любое, с одной стороны или везде.
- Диаметр антенны датчика должен как можно более соответствовать внутреннему диаметру трубы.
- Диаметр должен быть постоянным по всей длине.

**Указания по удлинению уравнильной трубы:**

- Концы труб удлинений должны быть срезаны косо и точно соосно составлены друг с другом.
- Сварное соединение согласно рисунку выше, через наружные U-профили. Длина U-профилей не менее удвоенного диаметра трубы.
- Не проваривать сквозь стенку трубы. Изнутри стенка уравнильной трубы должна оставаться гладкой. Появившиеся из-за случайного сквозного провара неровности и валики на внутренней стенке трубы необходимо удалить, поскольку они могут привести к сильным ложным экосигналам и отложению продукта на стенке.
- Удлинение через приварные встык фланцы или трубные муфты, с точки зрения техники измерения, является нежелательным.

**Измерение в выносной трубе**

Альтернативой измерению в уравнильной трубе является измерение в выносной трубе снаружи емкости.

## Монтаж в выносной трубе

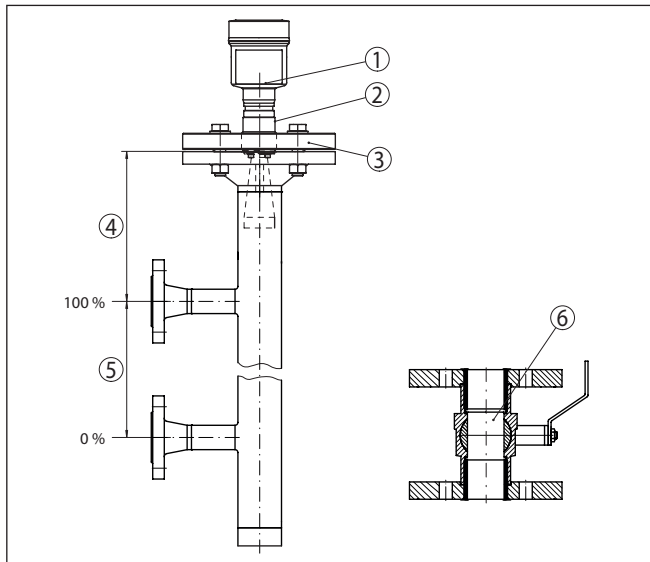


Рис. 19: Монтаж в выносной трубе

- 1 Радарный уровнемер
- 2 Метка поляризации
- 3 Фланец устройства
- 4 Расстояние от базовой плоскости датчика до верхнего соединительного патрубка
- 5 Расстояние между соединительными патрубками
- 6 Полнопроходной шаровой кран

### Указания и требования к выносной трубе

#### Указания по направлению поляризации:

- Учитывать метку поляризации на датчике.
- У исполнений с резьбовым присоединением эта метка расположена на шестиграннике резьбового присоединения, у исполнений с фланцевым присоединением метка расположена между двумя отверстиями фланца.
- Эта метка должна лежать в одной плоскости с соединительными патрубками к емкости.

#### Указания по измерению:

- Точка 100 % не может лежать выше верхнего соединительного патрубка к емкости.
- Точка 0 % не может лежать ниже нижнего соединительного патрубка к емкости.
- Минимальное расстояние от базовой плоскости датчика до верхней кромки верхнего соединительного патрубка > 300 мм.
- Для компенсации погрешности из-за изменения времени распространения сигнала в трубе необходимо при параметрировании выбрать "Применение - Опускная труба" и ввести условный диаметр трубы.

- Когда датчик смонтирован на трубе, можно рекомендовать создание памяти помех, однако это не является обязательным требованием.
- Измерение возможно через полнопроходной шаровой кран.

#### Конструктивные требования к выносной трубе:

- Труба металлическая, гладкая внутри.
- В случае очень грубой внутренней поверхности трубы, применять вставную трубу (трубу в трубе) или радарный датчик со встроенной опускной трубой.
- Фланцы должны быть приварены к трубе в соответствии с направлением поляризации.
- При использовании шарового крана или в случае многосекционной трубы с промежуточными фланцами, зазоры на сопряжениях  $\leq 0,1$  мм.
- Диаметр антенны датчика должен как можно более соответствовать внутреннему диаметру трубы.
- Диаметр должен быть постоянным по всей длине.

### 4.5 Схемы установки для измерения расхода

#### Измерение расхода с прямоугольным сливом

В примере ниже даются основные рекомендации по применению для измерения расхода. Необходимые для проектирования данные можно получить у изготовителя лотка и из специальной литературы.

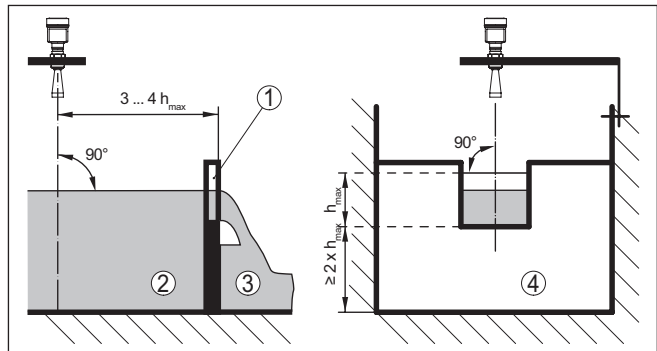


Рис. 20: Измерение расхода с прямоугольным водосливом:  $d_{min}$  = минимальное расстояние датчика (см. гл. "Технические данные");  $h_{max}$  =  $h_{max}$  - заполнение прямоугольного водослива

- 1 Диафрагма слива (вид сбоку)
- 2 Верхний бьеф
- 3 Нижний бьеф
- 4 Диафрагма слива (вид со стороны нижнего бьефа)

Необходимо соблюдать следующие основные условия:

- Установка датчика на стороне верхнего бьефа
- Установка по центру лотка и вертикально по отношению к верхней поверхности жидкости
- Расстояние до диафрагмы слива
- Расстояние от отверстия диафрагмы до дна

- Минимальное расстояние от отверстия диафрагмы до нижнего бьефа
- Минимальное расстояние от датчика до максимального подъема уровня

### Измерение расхода с лотком Хафаги-Вентури

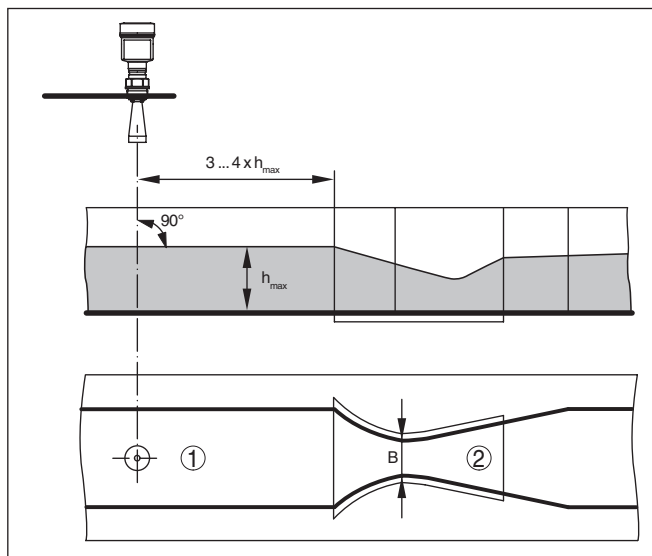


Рис. 21: Измерение расхода с лотком Хафаги-Вентури:  $h_{\max} = \max$ .  
заполнение лотка;  $B$  = наибольшее сужение лотка

- 1 Положение датчика
- 2 Лоток Вентури

Необходимо соблюдать следующие основные условия:

- Установка датчика на приемной стороне
- Установка по центру лотка и вертикально по отношению к верхней поверхности жидкости
- Расстояние до лотка Вентури
- Минимальное расстояние от датчика до максимального подъема уровня

## 5 Подключение к источнику питания

### 5.1 Подготовка к подключению

#### Указания по безопасности

Основные указания по безопасности:



#### Внимание!

Подключать только при отсутствии напряжения.

- Электрическое подключение на месте эксплуатации может производиться только обученным и допущенным квалифицированным персоналом.
- Если возможны перенапряжения, установить защиту от перенапряжений.

#### Питание

Подача питания и передача токового сигнала осуществляются по одному и тому же двухпроводному кабелю. Рабочее напряжение питания зависит от исполнения прибора.

Напряжение питания см. п. "Технические данные".

Должна быть предусмотрена безопасная развязка цепи питания от цепей тока сети по DIN EN 61140 VDE 0140-1.

Для рабочего напряжения нужно учитывать следующие дополнительные влияния:

- Уменьшение выходного напряжения источника питания под номинальной нагрузкой (например при токе датчика в состоянии отказа 20,5 mA или 22 mA)
- Влияние дополнительных устройств в токовой цепи (см. значения нагрузки в гл. "Технические данные")

#### Соединительный кабель

Устройство подключается посредством стандартного двухпроводного неэкранированного кабеля. В случае возможности электромагнитных помех выше контрольных значений по EN 61326-1 для промышленных зон, рекомендуется использовать экранированный кабель.

Для устройств с корпусом и кабельным вводом используйте кабель круглого сечения. Для обеспечения уплотнительного действия кабельного ввода (степени защиты IP), проверьте, для какого диаметра кабеля применим данный кабельный ввод.

Используйте кабельный ввод, подходящий для данного диаметра кабеля.

Для работы в многоточечном режиме HART рекомендуется использовать экранированный кабель.

#### Кабельные вводы

##### Метрическая резьба

В случае корпусов устройств с метрической резьбой отверстий под кабельные вводы, кабельные вводы ввертываются на заводе. Кабельные вводы закрыты пластиковыми заглушками для защиты при транспортировке.

Перед выполнением электрического подключения эти заглушки необходимо снять.

### Резьба NPT

У устройств, корпус которых имеет отверстия под кабельные вводы с самоуплотняющимися резьбами NPT, при поставке с завода кабельные вводы могут быть не установлены. Поэтому для защиты при транспортировке свободные отверстия под кабельные вводы закрыты красными защитными колпачками.

Перед пуском в эксплуатацию эти защитные колпачки должны быть заменены сертифицированными кабельными вводами или подходящими заглушками.

В случае пластикового корпуса кабельный ввод NPT или стальной кабелепровод должны вворачиваться в резьбовую вставку без смазки.

Максимальный момент затяжки для всех корпусов см. в гл. "Технические данные".

### Экранирование кабеля и заземление

Если требуется экранированный кабель, кабельный экран рекомендуется подключить к потенциалу земли с обеих сторон. В датчике экран следует подключить непосредственно к внутренней клемме заземления. Внешняя клемма заземления на корпусе должна быть низкоомно соединена с потенциалом земли.



Для Ex-установок заземление выполняется согласно правилам монтажа электроустановок.

Для гальванических установок, а также для емкостей с катодной коррозионной защитой, следует учитывать существование значительных разностей потенциалов. При двустороннем заземлении экрана это может привести к недопустимо высоким токам экрана.



#### Информация:

Металлические части устройства (присоединение, чувствительный элемент, концентрическая труба и т.д.) имеют токопроводящее соединение с внутренней и внешней клеммами заземления на корпусе. Это соединение существует или непосредственно металлически, или, в случае устройства с выносной электроникой, через экран специального соединительного кабеля.

Данные по соединениям потенциалов внутри устройства см. в гл. "Технические данные".

## 5.2 Подключение

### Техника подключения

Подключение питания и выхода сигнала осуществляется через подпружиненные контакты в корпусе.

Подключение к модулю индикации и настройки и интерфейсному адаптеру осуществляется через контактные штырьки в корпусе.



#### Информация:

Клеммный блок является съемным и может быть удален с электроники. Для этого нужно маленькой отверткой поддеть

и вытащить клеммный блок. При установке клеммного блока назад должен быть слышен звук защелкивания.

### Порядок подключения

Выполнить следующее:

1. Отвинтить крышку корпуса.
2. Снять модуль индикации и настройки, если он установлен, повернув его слегка влево.
3. Ослабить накидную гайку кабельного ввода и вынуть заглушку.
4. Удалить приibl. 10 см обкладки кабеля, концы проводов зачистить приibl. на 1 см.
5. Вставить кабель в датчик через кабельный ввод.



Рис. 22: Шаги подключения 5 и 6 - однокамерный корпус



Рис. 23: Шаги подключения 5 и 6 - двухкамерный корпус

- Концы проводов вставить в контакты в соответствии со схемой подключения.



**Информация:**

Жесткие провода и гибкие провода с гильзами на концах вставляются прямо в отверстия контактов. В случае гибких проводов без конечных гильз, чтобы открыть отверстие контакта, нужно слегка нажать на вершину контакта маленькой отверткой, после удаления отвертки контакты снова закроются.

Макс. сечение проводов см. "Технические данные - Электромеханические данные".

- Слегка потянув за провода, проверить надежность их закрепления в контактах
  - Экран подключить к внутренней клемме заземления, а внешнюю клемму заземления соединить с выравниванием потенциалов.
  - Туго затянуть гайку кабельного ввода. Уплотнительное кольцо должно полностью облегать кабель.
  - Снова установить модуль индикации и настройки, если он имеется.
  - Завинтить крышку корпуса.
- Электрическое подключение выполнено.

**5.3 Схема подключения (однокамерный корпус)**



Рисунок ниже действителен для исполнения без взрывозащиты, а также для исполнения Ex ia.

**Отсек электроники и подключения**

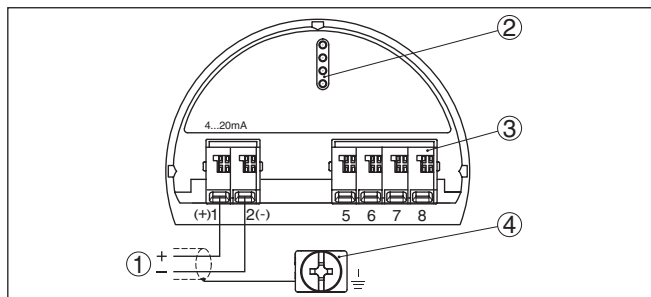


Рис. 24: Отсек электроники и подключения (однокамерный корпус)

- Питание, выход сигнала
- Для модуля индикации и настройки или интерфейсного адаптера
- Для выносного блока индикации и настройки
- Клемма заземления для подключения экрана кабеля

## 5.4 Схема подключения (двухкамерный корпус)



Рисунки ниже действительны для исполнения без взрывозащиты, а также для исполнения Ex ia.

### Отсек электроники

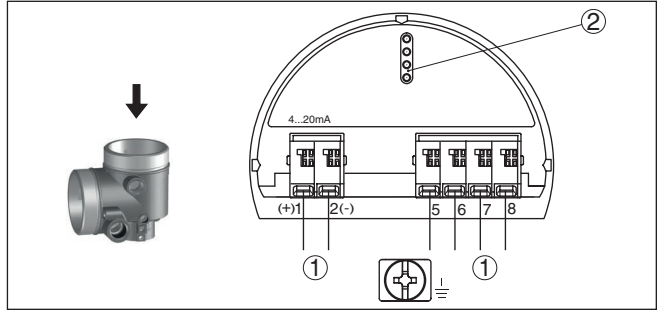


Рис. 25: Отсек электроники (двухкамерный корпус)

- 1 Внутреннее соединение с отсеком подключения
- 2 Для модуля индикации и настройки или интерфейсного адаптера

### Отсек подключения

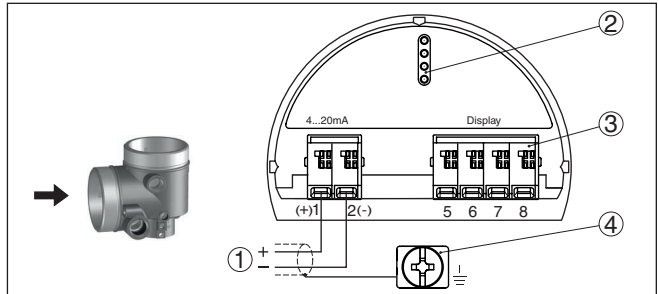


Рис. 26: Отсек подключения (двухкамерный корпус)

- 1 Питание, выход сигнала
- 2 Для модуля индикации и настройки или интерфейсного адаптера
- 3 Для выносного блока индикации и настройки
- 4 Клемма заземления для подключения экрана кабеля



### Информация:

Параллельная работа выносного блока индикации и настройки и установленного в отсеке подключения модуля индикации и настройки не поддерживается.

### Отсек подключения - модуль PLICSMOBILE

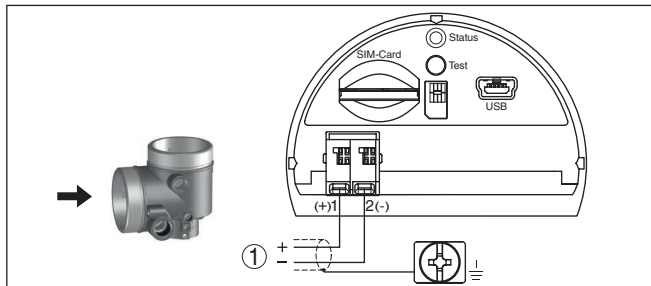


Рис. 27: Отсек подключения - модуль PLICSMOBILE

1 Питание

Подробную информацию см. в Инструкции "Модуль мобильной связи GSM/GPRS PLICSMOBILE".

### 5.5 Схема подключения (двухкамерный корпус, исполнение с комбинированной взрывозащитой Ex d ia)

#### Отсек электроники

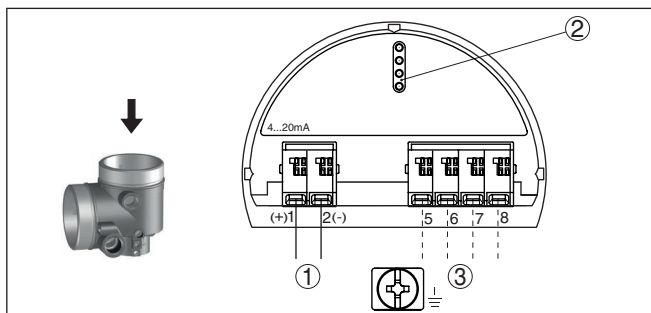


Рис. 28: Отсек электроники (двухкамерный корпус, исполнение с комбинированной взрывозащитой Ex d ia)

- 1 Внутреннее соединение с отсеком подключения
- 2 Для модуля индикации и настройки или интерфейсного адаптера
- 3 Внутреннее соединение с разъемом для выносного блока индикации и настройки (вариант)



#### Примечание:

При использовании устройства в исполнении Ex d ia многоточечный режим HART невозможен.

## Отсек подключения

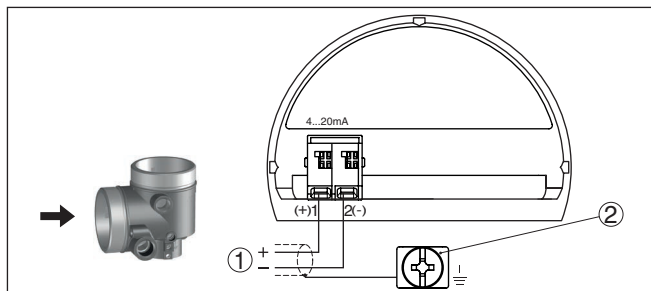


Рис. 29: Отсек подключения (двухкамерный корпус, исполнение с комбинированной взрывозащитой Ex d ia)

- 1 Питание, выход сигнала
- 2 Клемма заземления для подключения экрана кабеля

## Штекер M12 x 1 для внешнего блока индикации и настройки

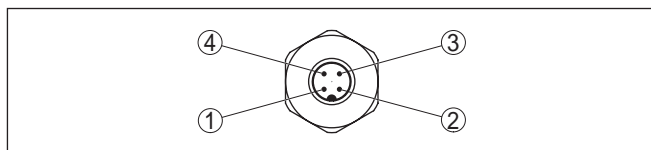


Рис. 30: Разъем - вид сверху

- 1 Pin 1
- 2 Pin 2
- 3 Pin 3
- 4 Pin 4

Контактный штырек	Цвет соединительного кабеля в датчике	Клемма блока электроники
Pin 1	Коричневый	5
Pin 2	Белый	6
Pin 3	Голубой	7
Pin 4	Черный	8

## 5.6 Двухкамерный корпус с DIS-ADAPT

### Отсек электроники

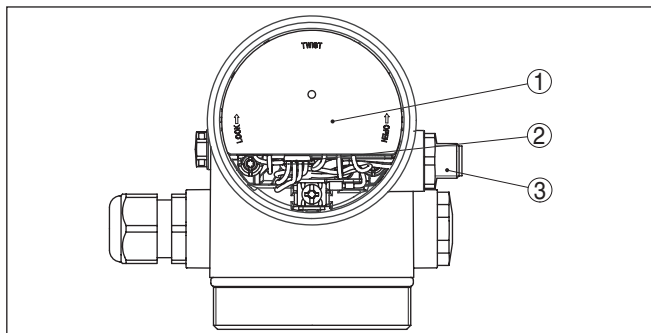


Рис. 31: Вид отсека электроники с DISADAPT для подключения выносного устройства индикации и настройки

- 1 DISADAPT
- 2 Внутреннее штекерное соединение
- 3 Разъем M12 x 1

### Назначение контактов штекерного разъема

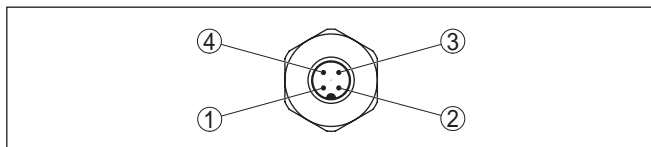


Рис. 32: Вид штекерного разъема M12 x 1

- 1 Pin 1
- 2 Pin 2
- 3 Pin 3
- 4 Pin 4

Контактный штырек	Цвет соединительного кабеля в датчике	Клемма блока электроники
Pin 1	Коричневый	5
Pin 2	Белый	6
Pin 3	Голубой	7
Pin 4	Черный	8

## 5.7 Схема подключения - исполнение IP 66/ IP 68, 1 bar

Назначение проводов соединительного кабеля

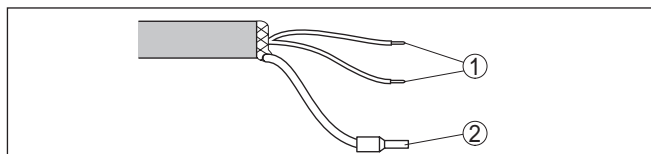


Рис. 33: Назначение проводов постоянно подключенного соединительного кабеля

- 1 Коричневый (+) и голубой (-): к источнику питания или системе формирования сигнала
- 2 Экранирование

## 5.8 Фаза включения

После подключения к источнику питания или после восстановления напряжения в течение прибл. 30 секунд выполняется самопроверка устройства:

- Внутренняя проверка электроники
- Индикация типа устройства, версии аппаратного и программного обеспечения, обозначения места измерения (на дисплее или ПК)
- Индикация сообщения о статусе "F 105 Идет поиск измеренного значения" на дисплее или ПК
- Кратковременный скачок выходного сигнала до установленного токового значения отказа

Как только будет найдено действительное измеренное значение, на линии сигнала выдается соответствующий ток (значение тока соответствует текущему уровню и уже выполненным установкам, например заводской установке).

## 6 Начальная установка с помощью модуля индикации и настройки

### 6.1 Установка модуля индикации и настройки

Модуль индикации и настройки может быть установлен в датчике и снят с него в любое время. Модуль можно установить в одной из четырех позиций со сдвигом на 90°. Для этого не требуется отключать питание.

Выполнить следующее:

1. Отвинтить крышку корпуса.
2. Модуль индикации и настройки установить на электронике в желаемом положении и повернуть направо до щелчка.
3. Туго завинтить крышку корпуса со смотровым окошком.

Для демонтажа выполнить описанные выше действия в обратном порядке.

Питание модуля индикации и настройки осуществляется от датчика.



Рис. 34: Установка модуля индикации и настройки в отсеке электроники однокамерного корпуса

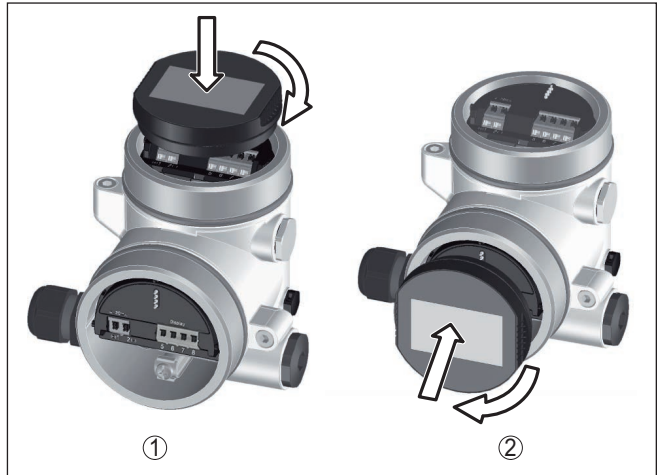


Рис. 35: Установка модуля индикации и настройки в двухкамерном корпусе

- 1 В отсеке электроники
- 2 В отсеке подключения



#### Примечание:

При использовании установленного в устройстве модуля индикации и настройки для местной индикации требуется более высокая крышка корпуса с прозрачным окошком.

## 6.2 Система настройки

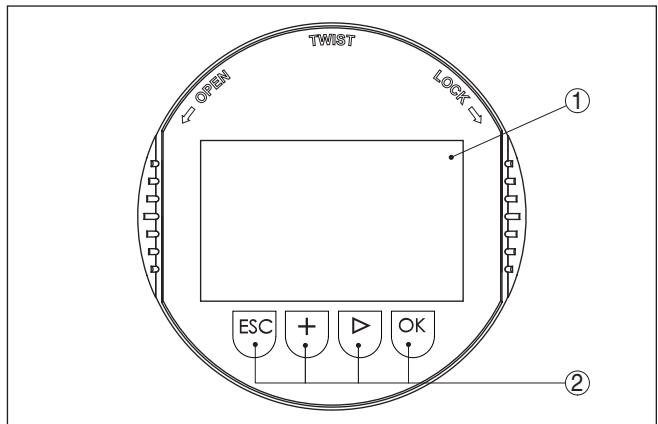


Рис. 36: Элементы индикации и настройки

- 1 ЖК-дисплей
- 2 Клавиши настройки

#### Функции клавиш

- Клавиша [OK]:

- переход к просмотру меню
- подтверждение выбора меню
- редактирование параметра
- сохранение значения
- Клавиша **[->]**:
  - изменение представления измеренного значения
  - перемещение по списку
  - выбор пунктов меню быстрой начальной установки
  - выбор позиции для редактирования
- Клавиша **[+]**:
  - изменение значения параметра
- Клавиша **[ESC]**:
  - отмена ввода
  - возврат в меню уровнем выше

### Система настройки

Прибор настраивается с помощью четырех клавиш и меню на жидкокристаллическом дисплее модуля индикации и настройки. Функции клавиш показаны на рисунке выше.

### Временные функции

Разовым нажатием клавиш **[+]** и **[->]** редактируемое значение и положение курсора изменяется на одну позицию. При нажатии длительностью более 1 с, изменение выполняется непрерывно.

При одновременном нажатии клавиш **[OK]** и **[ESC]** в течение более 5 с, выполняется возврат в главное меню. При этом язык меню переключается на "English".

Через 60 мин. после последнего нажатия клавиши автоматически происходит возврат к отображению измеренных значений. Значения, не подтвержденные нажатием клавиши **[OK]**, будут потеряны.

### 6.3 Индикация измеренных значений - выбор языка

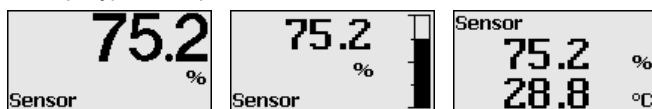
#### Индикация измеренного значения

Переключение между тремя различными режимами индикации выполняется клавишей **[->]**.

Первый вид - индикация выбранного измеренного значения шрифтом увеличенного размера.

Второй вид - это индикация выбранного измеренного значения и соответствующей гистограммы.

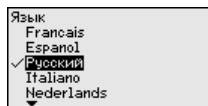
Третий вид - индикация выбранного измеренного значения, а также второго выбранного значения, например значения температуры электроники.



При первоначальной установке поставленного с завода устройства клавишей **"OK"** выполняется переход в меню "Язык".

**Выбор языка**

В данном меню выбирается язык для дальнейшего параметрирования. Изменение выбора возможно через меню "*Начальная установка - Дисплей, Язык меню*".



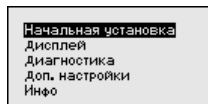
Клавишей "**OK**" выполняется переход в главное меню.

**6.4 Параметрирование**

Путем соответствующего параметрирования устройство настраивается на условия применения. Параметрирование выполняется через операционное меню.

**Главное меню**

Главное меню разделено на пять зон со следующими функциями:



**Начальная установка:** обозначение места измерения, выбор среды, применения, емкости, установка рабочего диапазона, выход сигнала

**Дисплей:** выбор языка, настройки индикации измеренных значений, подсветка

**Диагностика:** сведения о статусе устройства, указатель пиковых значений, надежность измерения, моделирование, эхо-кривая

**Доп. настройки:** единицы устройства, память помех, кривая линеаризации, сброс, дата/время, сброс, функция копирования

**Инфо:** имя устройства, версия аппаратного и программного обеспечения, дата заводской установки, особенности устройства

**Информация:**

В данном руководстве описаны специфические для данного устройства параметры в разделах меню "*Начальная установка*", "*Диагностика*" и "*Доп. настройки*". Описание общих параметров в данных разделах меню см. в руководстве по эксплуатации "*Модуль индикации и настройки*".

В руководстве по эксплуатации "*Модуль индикации и настройки*" также см. описание меню "*Дисплей*" и "*Инфо*".

Для оптимального параметрирования датчика для данного измерения необходимо, последовательно выбирая опции меню "*Начальная установка*", ввести соответствующие значения параметров. Порядок выполнения начальной установки описан ниже.

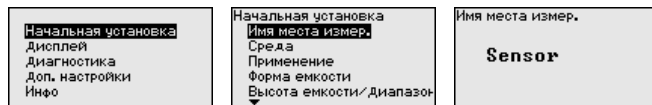
**Начальная установка -  
Имя места измерения**

В меню "*ТЕГ датчика*" вводится двенадцатизначное обозначение места измерения.

Здесь можно ввести ясное обозначение датчика, например имя места измерения, обозначение продукта или емкости. В цифровых системах и в документации для больших установок такое обозначение должно вводиться для точной идентификации отдельных мест измерения.

Допускаются следующие знаки:

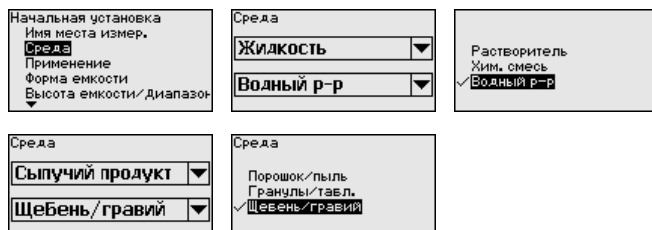
- Буквы A ... Z
- Цифры 0 ... 9
- Прочие знаки +, -, /, -



### Начальная установка - Среда

Жидкости и сыпучие продукты обладают разными отражательными свойствами. Создающие помехи факторы также различны: у жидкостей это могут быть волнение поверхности и пенообразование, а у сыпучих продуктов - пылеобразование, профиль конуса насыпания и дополнительное отражение от стенки емкости.

Для адаптации датчика к условиям измерения сначала нужно выбрать тип измеряемой среды "Жидкость" или "Сыпучий продукт".



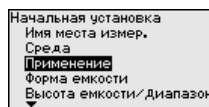
Данная установка позволяет повысить надежность измерения, особенно на средах со слабыми отражательными свойствами.

После ввода необходимых параметров сохранить установку нажатием [OK] и с помощью клавиш [ESC] и [->] перейти к следующему пункту меню.

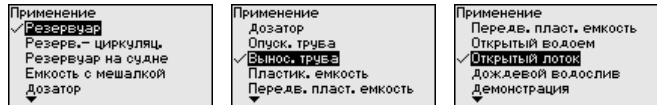
### Начальная установка - Применение

На измерение может оказывать влияние не только тип измеряемой среды, но и место и условия применения.

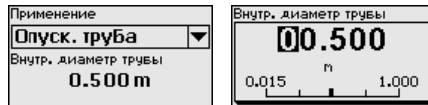
Доступный в данном меню выбор опций адаптации к применению зависит от установки, выполненной в меню "Среда": "Жидкость" или "Сыпучий продукт".



Если выбрана "Жидкость", будут доступны следующие опции применения:



Для измерения в опускной трубе нужно выбрать опцию "Опускная труба" и в открывшемся окне ввести внутренний диаметр используемой опускной трубы.



В основе конфигурации применения лежат следующие характеристики:

#### Резервуар:

- Конструкция: большой объем, вертикальный цилиндр, горизонтальный круглый
- Скорость продукта: медленное заполнение и опорожнение
- Условия процесса/измерения:
  - Образование конденсата
  - Спокойная поверхность продукта
  - Высокие требования к точности измерения
- Свойства датчика:
  - Малочувствителен к спорадическим помехам
  - Стабильные и надежные измеренные значения посредством усреднения
  - Высокая точность измерения
  - Не требуется короткое время реакции датчика

#### Резервуар с циркуляцией продукта:

- Конструкция: большой объем, вертикальный цилиндр, горизонтальный круглый
- Скорость продукта: медленное заполнение и опорожнение
- Конструкции в емкости: установленная сбоку маленькая или установленная сверху большая мешалка
- Условия процесса/измерения:
  - Относительно спокойная поверхность продукта
  - Высокие требования к точности измерения
  - Образование конденсата
  - Малое пенообразование
  - Возможно переполнение
- Свойства датчика:
  - Малочувствителен к спорадическим помехам
  - Стабильные и надежные измеренные значения посредством усреднения
  - Высокая точность измерения, так как не установлен на макс. скорость
  - Рекомендуется создание памяти помех

#### Резервуар на судне (грузовой танк):

- Скорость продукта: медленное заполнение и опорожнение
- Емкость:

- Конструкции в зоне основания (элементы жесткости, нагревательные змеевики)
- Высокие патрубки 200 ... 500 мм, в том числе с большими диаметрами
- Условия процесса/измерения:
  - Образование конденсата, отложения продукта вследствие движения
  - Самое высокое требование к точности измерения: от 95 %
- Свойства датчика:
  - Малочувствителен к спорадическим помехам
  - Стабильные и надежные измеренные значения посредством усреднения
  - Высокая точность измерения
  - Требуется создание памяти помех

#### **Емкость с мешалкой (реактор):**

- Конструкция: возможны любые размеры емкости
- Скорость продукта:
  - Возможна скорость заполнения от быстрой до медленной
  - Емкость очень часто заполняется и опорожняется
- Емкость:
  - Имеется патрубок
  - Большая лопасть мешалки из металла
  - Интерцепторы, нагревательные змеевики
- Условия процесса/измерения:
  - Образование конденсата, отложения продукта вследствие движения
  - Сильное образование струй и вихрей
  - Значительное волнение поверхности, пенообразование
- Свойства датчика:
  - Скорость измерения выше, так как меньше усреднение
  - Спорадические помехи подавляются

#### **Бункер-дозатор:**

- Конструкция: возможны любые размеры емкости
- Скорость продукта:
  - Очень быстрое заполнение и опорожнение
  - Емкость очень часто заполняется и опорожняется
- Емкость: стесненная ситуация монтажа
- Условия процесса/измерения:
  - Образование конденсата, отложение продукта на антенне
  - Пенообразование
- Свойства датчика:
  - Скорость измерения оптимизируется, так как почти нет усреднения
  - Спорадические помехи подавляются
  - Рекомендуется создание памяти помех

#### **Опускная труба:**

- Скорость продукта: очень быстрое заполнение и опорожнение
- Емкость:
  - Вентиляционное отверстие

- Места соединений, такие как фланцы, сварные швы
- Смещение времени распространения в трубе
- Условия процесса/измерения:
  - Образование конденсата
  - Налипания
- Свойства датчика:
  - Скорость измерения оптимизирована посредством малого усреднения
  - Ввод внутреннего диаметра трубы для учета сдвига времени распространения сигнала
  - Чувствительность детектирования эхо-сигнала редуцирована

**Выносная труба:**

- Скорость продукта:
  - Возможна скорость заполнения от быстрой до медленной при выносных трубах от коротких до длинных
  - Часто уровень поддерживается регулированием
- Емкость:
  - Боковые входы и выходы
  - Места соединений, такие как фланцы, сварные швы
  - Смещение времени распространения в трубе
- Условия процесса/измерения:
  - Образование конденсата
  - Налипания
  - Возможно разделение нефти и воды
  - Возможно переполнение до попадания в антенну
- Свойства датчика:
  - Скорость измерения оптимизирована посредством малого усреднения
  - Ввод внутреннего диаметра трубы для учета сдвига времени распространения сигнала
  - Чувствительность детектирования эхо-сигнала редуцирована
  - Рекомендуется создание памяти помех

**Пластиковая емкость:**

- Емкость:
  - Измерение смонтировано постоянно или встроено
  - Измерение, в зависимости от применения, через крышу емкости
  - При пустой емкости измерение может проходить через пол
- Условия процесса/измерения:
  - Образование конденсата на пластиковой крыше
  - В случае установок на открытом воздухе, возможно накопление воды или снега на крыше емкости
- Свойства датчика:
  - Учитываются также сигналы помех снаружи емкости
  - Рекомендуется создание памяти помех

**Подвижная пластиковая емкость:**

- Емкость:
  - Материал и толщина разные

- Измерение через крышу емкости
- Условия процесса/измерения:
  - Скачок измеренного значения при замене емкости
- Свойства датчика:
  - Быстрая адаптация к изменению условий отражения из-за перемены емкости
  - Требуется создание памяти помех

**Открытый водоем (Измерение высоты уровня):**

- Скорость изменения уровня: медленное изменение уровня
- Условия процесса/измерения:
  - Большое расстояние от датчика до поверхности воды
  - Значительное демпфирование выходного сигнала из-за образования волн
  - Возможно образование льда и конденсата на антенне
  - В антеннах гнездятся пауки и насекомые
  - Иногда на поверхности воды возможны плавающие предметы или животные
- Свойства датчика:
  - Стабильные и надежные измеренные значения посредством высокого усреднения
  - Нечувствителен в ближней зоне

**Открытый лоток (измерение расхода):**

- Скорость изменения уровня: медленное изменение уровня
- Условия процесса/измерения:
  - Возможно образование льда и конденсата на антенне
  - В антеннах гнездятся пауки и насекомые
  - Спокойная поверхность воды
  - Требуется точный результат измерения
  - Обычно расстояния до поверхности воды относительно большие
- Свойства датчика:
  - Стабильные и надежные измеренные значения посредством высокого усреднения
  - Нечувствителен в ближней зоне

**Дождевой водослив (плотина):**

- Скорость изменения уровня: медленное изменение уровня
- Условия процесса/измерения:
  - Возможно образование льда и конденсата на антенне
  - В антеннах гнездятся пауки и насекомые
  - Турбулентная поверхность воды
  - Возможно заливание датчика
- Свойства датчика:
  - Стабильные и надежные измеренные значения посредством высокого усреднения
  - Нечувствителен в ближней зоне

**Демонстрация:**

- Настройка для применения, которое не является типичным измерением уровня
  - Демонстрация устройства

- Регистрация/контроль объектов (требуется дополнительные настройки)
- Свойства датчика:
  - Датчик немедленно воспринимает каждое изменение измеренного значения в пределах диапазона измерения
  - Высокая чувствительность против помех, так как почти нет усреднения



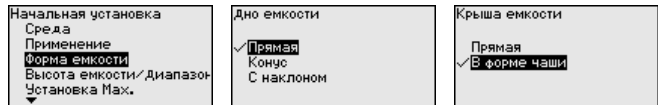
### Осторожно!

Если в емкости может происходить разделение жидкости на слои с различными значениями диэлектрической постоянной, например, вследствие образования конденсата, то следует учитывать, что при определенных условиях радарный датчик будет определять только слой с более высоким значением диэлектрической постоянной и поэтому при таком разделении жидкости возможны ошибки измерения.

При необходимости измерения общего уровня обеих жидкостей, свяжитесь с нашей сервисной службой либо используйте датчик для измерения межфазного уровня.

### Начальная установка - Форма емкости

Наряду со свойствами среды и условиями применения на измерение может оказывать влияние форма емкости. Для определенных применений данное меню позволяет выбрать соответствующую форму крыши и дна емкости.

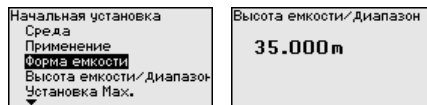


После ввода необходимых параметров сохранить установку нажатием **[OK]** и с помощью клавиш **[ESC]** и **[->]** перейти к следующему пункту меню.

### Начальная установка - Высота емкости, Диапазон измерения

Путем ввода высоты емкости рабочий диапазон датчика настраивается на высоту емкости, что позволяет заметно повысить надежность измерения при различных типовых условиях.

Независимо от этого, далее необходимо выполнить еще установку Min.



После ввода необходимых параметров сохранить установку нажатием **[OK]** и с помощью клавиш **[ESC]** и **[->]** перейти к следующему пункту меню.

### Начальная установка - Установка

Радарный датчик измеряет расстояние от датчика до поверхности заполняющего продукта. Для индикации собственно высоты заполнения, необходимо задать

соответствие измеренного расстояния высоте заполнения в процентах.

Для выполнения этой установки необходимо ввести расстояние до поверхности продукта при полной и пустой емкости, см. следующий пример:

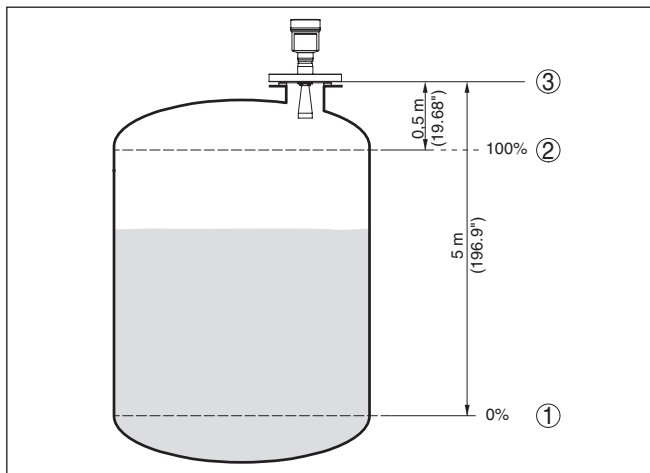


Рис. 37: Пример выполнения Установки Min./Max.

- 1 Min. уровень = max. измеренное расстояние
- 2 Max. уровень = min. измеренное расстояние
- 3 Базовая плоскость

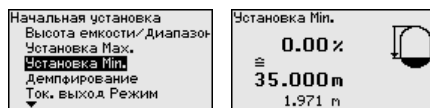
Если эти значения неизвестны, можно выполнить установку, например, со значениями расстояния для 10 % и 90 % заполнения. Исходной точкой для значений расстояния всегда будет базовая плоскость, т.е. уплотнительная поверхность резьбы или фланца, см. гл. "Технические данные". Из этих данных затем рассчитывается собственно высота заполнения.

Для установки Min./Max. фактический уровень не имеет значения: такая настройка всегда осуществляется без изменения уровня и может проводиться еще до монтажа прибора на месте измерения.

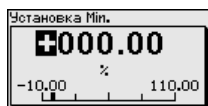
## Начальная установка - Установка Min

Выполнить следующее:

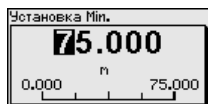
1. Клавишей "[>]" выбрать меню **Начальная установка** и подтвердить нажатием [OK]. Клавишей "[>]" выбрать пункт меню "Установка Min" и подтвердить нажатием [OK].



2. Клавишей [OK] перейти к редактированию процентного значения, клавишей "[>]" поставить курсор на редактируемую позицию.



3. Клавишей **[+]** установить желаемое процентное значение и сохранить нажатием **[OK]**. Курсор теперь переходит на позицию редактирования значения расстояния.

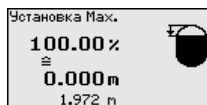
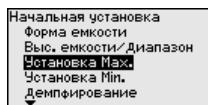


4. Ввести соответствующее данному процентному значению значение расстояния в метрах для пустой емкости (например, расстояние от датчика до дна емкости).
5. Сохранить установку нажатием **[OK]** и клавишами **[ESC]** и **[->]** перейти к установке Max.

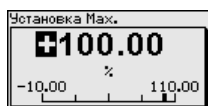
### Начальная установка - Установка Max

Выполнить следующее:

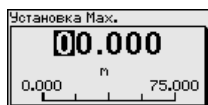
1. Клавишей **[->]** выбрать пункт меню Установка Max и подтвердить нажатием **[OK]**.



2. Клавишей **[OK]** перейти к редактированию процентного значения, клавишей **[->]** поставить курсор на редактируемую позицию.



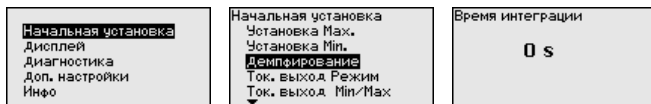
3. Клавишей **[+]** установить желаемое процентное значение и сохранить нажатием **[OK]**. Курсор теперь переходит на позицию редактирования значения расстояния.



4. Ввести соответствующее данному процентному значению значение расстояния в метрах для полной емкости. При этом следует учитывать, что максимальный уровень должен быть ниже минимального расстояния до края антенны.
5. Сохранить установку нажатием **[OK]**

### Начальная установка - Демпфирование

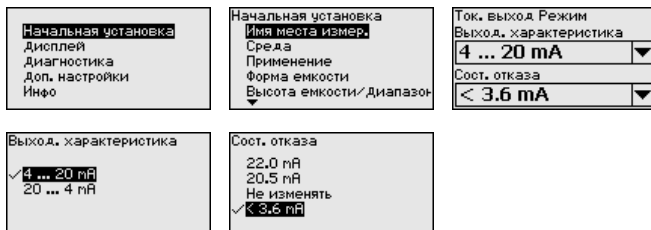
Для демпфирования вызванных условиями процесса колебаний измеренных значений в данном меню можно установить время интеграции в пределах 0 ... 999 сек.



Заводская установка времени интеграции: 0 s или 1 s (в зависимости от типа датчика).

### Начальная установка - Токвый выход - режим

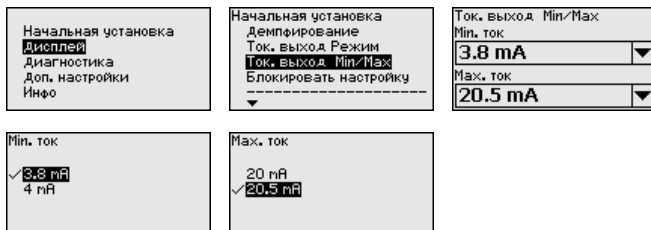
В меню "Ток. выход - режим" задается выходная характеристика и состояние токового выхода при неисправностях.



Заводская установка: выходная характеристика 4 ... 20 mA, состояние отказа < 3,6 mA.

### Начальная установка - Токвый выход Min./Max.

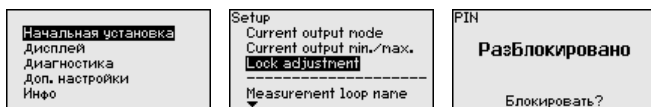
В меню "Токвый выход Min./Max." устанавливаются параметры токового выхода в рабочем режиме.



Заводская установка: Min.-ток 3,8 mA и Max.-ток 20,5 mA.

### Начальная установка - Блокировать настройку

В данном меню можно активировать/деактивировать PIN. Четырехзначный PIN позволяет защитить данные датчика от несанкционированного доступа и случайного изменения. Если PIN активирован постоянно, то его можно временно деактивировать (примерно на 60 минут).



При активированном PIN доступны только следующие функции:

- Выбор меню и отображение данных
- Считывание данных из датчика в модуль индикации и настройки

**Осторожно!**

При активном PIN блокируется также настройка через PACTware/DTM или другую систему.

PIN в состоянии при поставке: "0000".

**Дисплей - Язык**

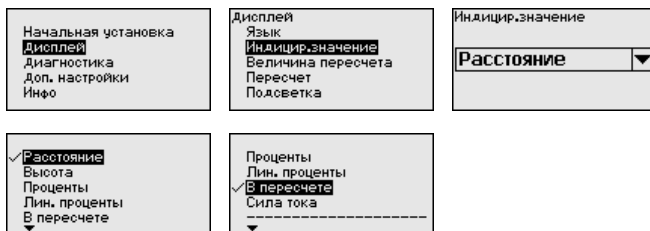
Через данное меню можно выбрать желаемый язык дисплея.



В состоянии при поставке датчик имеет установку языка в соответствии с заказом.

**Дисплей - Индицируемое значение**

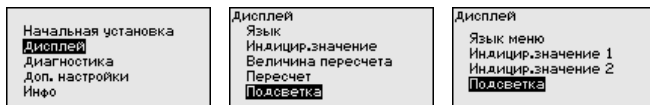
В данном меню определяется индикация измеренного значения на дисплее.



Заводская установка индицируемого значения для радарных датчиков: Расстояние.

**Дисплей - Подсветка**

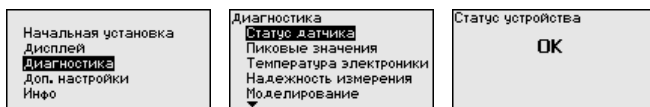
Дополнительная интегрированная подсветка дисплея включается через операционное меню. Функция зависит от уровня напряжения питания, см. руководство по эксплуатации соответствующего датчика.



В состоянии при поставке подсветка включена.

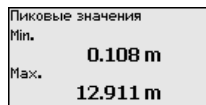
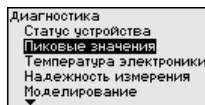
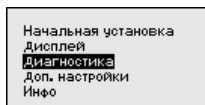
**Диагностика - Статус устройства**

В данном меню отображается статус устройства.



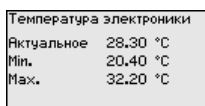
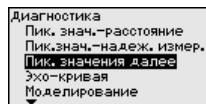
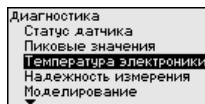
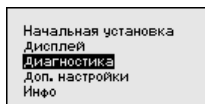
### Диагностика - Пиковые значения (расстояние)

В датчике сохраняются минимальное и максимальное измеренные значения расстояния. Эти значения индицируются через меню "Пиковые значения".



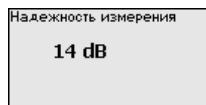
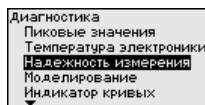
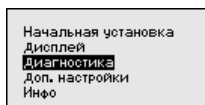
### Диагностика - Температура электроники

В датчике сохраняются минимальное и максимальное значения температуры электроники. В меню "Пиковые значения" индицируются эти значения, а также текущее значение температуры.



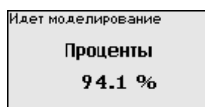
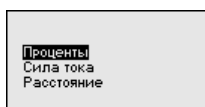
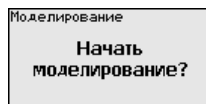
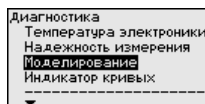
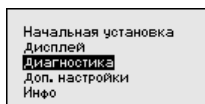
### Диагностика - Надежность измерения

При бесконтактном измерении следует учитывать возможное влияние рабочих условий. В этом пункте меню отображается надежность эхо-сигнала от уровня заполнения. Надежность измерения - это уровень сигнала в dB за вычетом помех. Чем выше это значение, тем надежнее измерение. При действующем измерении значения составляют > 10 dB.



### Диагностика - Моделирование

Данное меню позволяет моделировать измеренные значения через токовый выход, с помощью чего проверяется канал передачи сигнала, например через подключенное устройство индикации или входную карту системы управления.



Для запуска моделирования:

1. Нажать **[OK]**
2. Клавишей **[>]** выбрать желаемую величину моделирования и подтвердить нажатием **[OK]**

3. Клавишей **[OK]** запускается режим моделирования, сначала индицируется текущее измеренное значение в %
4. Клавишей **[OK]** запустить режим редактирования
5. С помощью **[+]** и **[->]** установить желаемое цифровое значение.
6. Нажать **[OK]**



#### Примечание:

В работающем режиме моделирования моделированное значение выдается как токовое значение 4 ... 20 mA и как цифровой сигнал HART.

Для остановки моделирования:

→ Нажать **[ESC]**

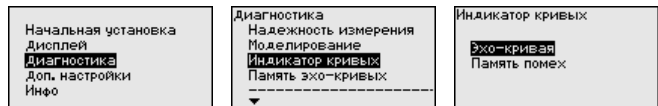


#### Информация:

Моделирование останавливается автоматически через 10 минут после последнего нажатия клавиши.

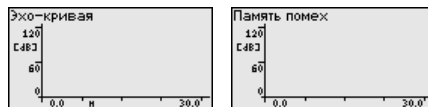
### Диагностика - Индикация кривых

"Эхо-кривая" показывает уровень эхосигналов в dB в пределах диапазона измерения. Уровень сигнала позволяет оценить качество измерения.



"Память помех" показывает сохраненные ложные эхосигналы (см. меню "Доп. настройки") пустой емкости с уровнем сигнала в "dB" в пределах диапазона измерения.

Сравнение эхо-кривой и памяти помех дает возможность оценить надежность измерения.



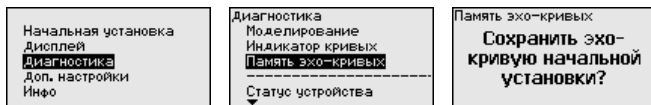
Выбранная кривая будет обновлена. Клавишей **[OK]** открывается подменю с функцией изменения масштаба изображения:

- "X-Zoom": функция увеличения для измеренного расстояния
- "Y-Zoom": 1-, 2-, 5- и 10-кратное увеличение сигнала в "dB"
- "Unzoom": возврат к изображению в пределах номинального диапазона измерения с однократным увеличением

### Диагностика - Память эхо-кривых

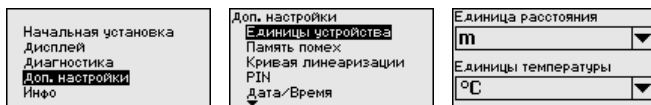
Функция "Память эхо-кривых" позволяет сохранить эхо-кривую на момент начальной установки. Обычно это рекомендуется, а для использования функций последующего управления состоянием оборудования требуется обязательно. Сохранение должно выполняться, по возможности, при самом малом уровне. На ПК с ПО PACTware эхо-кривая может быть показана с высоким разрешением и использована для анализа изменений

сигнала с течением времени эксплуатации. Дополнительно может быть показана эхо-кривая начальной установки для ее сравнения с текущей эхо-кривой.



### Доп. настройки - Единицы устройства

Через это меню выбирается измеряемая величина системы и единицы температуры.



### Доп. настройки - Память помех

Следующие условия вызывают ложные отраженные сигналы и могут повлиять на измерение:

- Высокие патрубки
- Конструкции в емкости, например распорки
- Мешалки
- Налипание продукта или сварные швы на стенках емкости



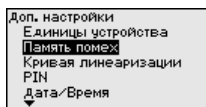
#### Примечание:

Создание памяти помех позволяет определить, выделить и сохранить ложные отраженные сигналы и далее исключить их при обработке отраженного сигнала от уровня.

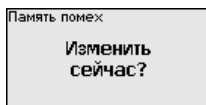
Создавать память помех нужно, по возможности, при самом малом уровне, чтобы были зарегистрированы все имеющиеся сигналы помех.

Выполнить следующее:

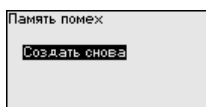
1. Клавишей [F->] выбрать пункт меню "Память помех" и подтвердить нажатием [OK].



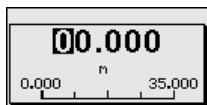
2. Снова подтвердить нажатием [OK].



3. Снова подтвердить нажатием [OK].



4. Снова подтвердить нажатием [OK] и ввести фактическое расстояние от датчика до поверхности продукта.



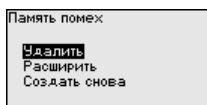
5. Теперь после нажатия **[OK]** все имеющиеся на этом расстоянии ложные отраженные сигналы будут зарегистрированы и сохранены в датчике.



#### Примечание:

Проверьте расстояние до поверхности продукта. Если ввести неправильное (слишком большое) значение, актуальный уровень сохранится в памяти как помеха и на указанном расстоянии уровень определяться более не будет.

Если в датчике уже создана память помех, то при выборе меню "Память помех" появляется следующее окно:



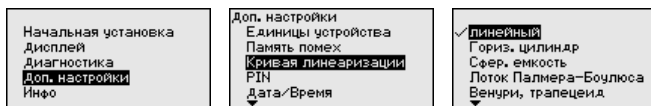
**"Удалить"**: Удаление всей уже созданной памяти помех. Это имеет смысл, если уже существующая память помех более не соответствует условиям измерения в емкости.

**"Расширить"**: Можно расширить уже созданную память помех. Это имеет смысл, если память помех была создана при слишком высоком уровне и могли быть сохранены не все ложные эхосигналы. При выборе опции **"Расширить"** будет показано расстояние до поверхности продукта для уже созданной памяти помех. Теперь можно изменить это значение и расширить память помех до этого диапазона.

#### Доп. настройки - Линеаризация

Линеаризация требуется для всех емкостей, объем которых изменяется нелинейно с увеличением уровня заполнения, например горизонтальных цилиндрических или сферических емкостей, если необходима индикация в единицах объема. Для таких емкостей имеются соответствующие кривые линеаризации, которые задают отношение между уровнем заполнения в процентах и объемом емкости.

При активировании подходящей кривой будет правильно отображаться объем заполнения в процентах. Если объем должен отображаться не в процентах, а, например, в литрах или килограммах, то нужно дополнительно задать пересчет в меню **"Дисплей"**.



После ввода необходимых параметров сохранить установку и с помощью клавиш **[ESC]** и **[->]** перейти к следующему пункту меню.



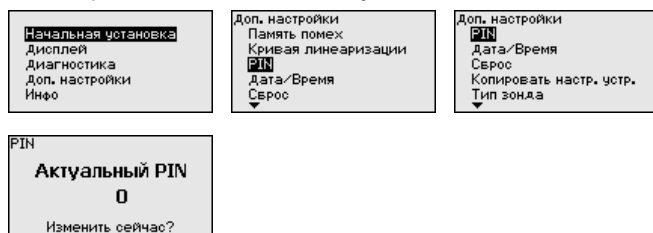
### Осторожно!

При применении устройств с соответствующим разрешением как части защиты от переполнения по WHG необходимо учитывать следующее:

Если выбрана кривая линеаризации, измерительный сигнал более не будет обязательно линейным по отношению к уровню заполнения. Это следует учитывать, особенно при установке точки переключения предельного сигнализатора.

### Доп. настройки - PIN

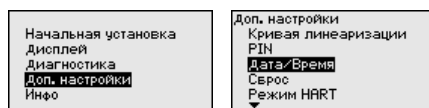
Заданием 4-значного PIN данные датчика защищаются от несанкционированного доступа или случайного изменения. В этом пункте меню PIN отображается и может быть изменен. Однако этот пункт меню доступен, только если настройка была деблокирована в меню "Начальная установка".



PIN в состоянии при поставке: "0000".

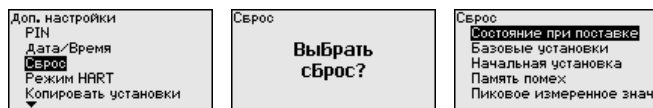
### Доп. настройки - Дата/Время

В данном меню устанавливаются внутренние часы датчика.



### Доп. настройки - Сброс

Посредством сброса сбрасываются определенные выполненные пользователем установки параметров.



Имеются следующие функции сброса:

**Состояние при поставке:** Восстановление заводских установок параметров на момент поставки, включая выполненные по заказу установки. Созданная память помех, программируемая пользователем кривая линеаризации, а также память измеренных значений будут удалены.

**Базовые установки:** Сброс установок параметров, включая специальные параметры, до значений по умолчанию. Созданная память помех, программируемая пользователем кривая линеаризации, а также память измеренных значений будут удалены.

**Начальная установка:** Сброс установок параметров в меню Начальная установка до значений по умолчанию для данного устройства. Созданная память помех, созданная пользователем кривая линейаризации, имеющаяся память измеренных значений при этом сохраняются. Для линейаризации восстанавливается значение "линейная".

**Память помех:** Удаление созданной памяти помех. Заводская память помех остается активной.

**Пик. измер. значение:** Сброс минимального и максимального измеренных значений расстояния до текущего значения.

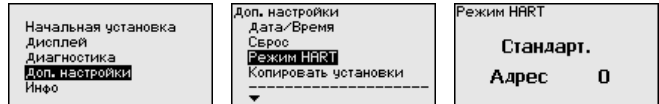
В следующей таблице показаны значения по умолчанию для данного устройства. Доступные меню и значения могут зависеть от исполнения устройства:

Меню	Пункт меню	Значение по умолчанию
Начальная установка	Имя места измерения	Датчик
	Среда	Жидкость/Водный раствор Сыпучий продукт/Щебень, гравий
	Применение	Резервуар Силос
	Форма емкости	Дно емкости - в форме чаши Крыша емкости - В форме чаши
	Высота емкости/Диапазон измерения	Рекомендуемый диапазон измерения, см. "Технические данные" в Приложении
	Установка Min	Рекомендуемый диапазон измерения, см. "Технические данные" в Приложении
	Установка Max	0,000 m(d)
	Демпфирование	0,0 s
	Ток. выход, режим	4 ... 20 mA, < 3,6 mA
	Ток. выход Min./Max.	Min.-ток 3,8 mA, Max.-ток 20,5 mA
	Блокировать настройку	Разблокировано
	Дисплей	Язык
Индцируемое значение		Расстояние
Единицы дисплея		m
Величина пересчета		Объем l
Пересчет		0,00 lin %, 0 l 100,00 lin %, 100 l
Подсветка		Включено

Меню	Пункт меню	Значение по умолчанию
Доп. настройки	Единица расстояния	m
	Единицы температуры	°C
	Длина зонда	Длина трубы при поставке с завода
	Кривая линейаризации	Линейная
	Режим работы HART	Стандартная Адрес 0

### Доп. настройки - Режим работы HART

Датчик может работать в стандартном или многоточечном режиме HART. В данном меню устанавливается режим HART и задается адрес для работы в многоточечном режиме.



Стандартный режим работы с постоянным адресом 0 означает передачу измеренных значений в виде сигнала 4 ... 20 mA.

В многоточечном режиме на одном двухпроводном кабеле может работать до 63 датчиков. Каждому датчику должен быть присвоен адрес в диапазоне от 1 до 63.<sup>1)</sup>

Заводская установка: стандартный режим с адресом 0.

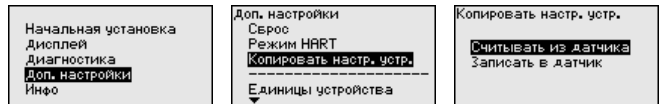
### Доп. настройки - Копировать установки устройства

Данная функция позволяет копировать установки устройства. Имеются следующие функции копирования:

- Сохранение данных из датчика в модуль индикации и настройки
- Сохранение данных из модуля индикации и настройки в датчик

В модуле индикации и настройки сохраняются следующие данные и установки:

- Все данные меню "Начальная установка" и "Дисплей"
- В меню "Доп. настройки" данные пунктов "Единица расстояния, единица температуры и линейаризация"
- Значения созданной пользователем кривой линейаризации



Скопированные данные сохраняются в памяти EEPROM в модуле индикации и настройки, в том числе при отключении питания, и могут быть записаны из модуля в другие датчики или перенесены в новый датчик в случае замены.

Вид и объем копируемых данных зависит от типа датчика.

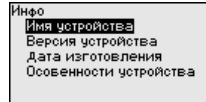
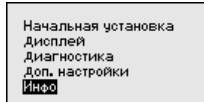
<sup>1)</sup> Сигнал 4 ... 20 mA выключается, и ток датчика принимает постоянное значение 4 mA. Измерительный сигнал передается только как цифровой сигнал HART.

**Примечание:**

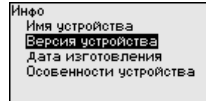
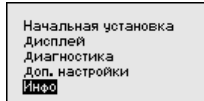
Перед сохранением данных в датчик выполняется проверка соответствия данных типу датчика. Если данные не соответствуют, выдается сообщение об ошибке и функция копирования блокируется. При записи данных в датчик отображается тип устройства, которому соответствуют копируемые данные, а также имеющийся у датчика тег.

**Инфо - Имя устройства**

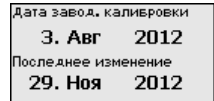
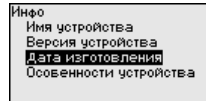
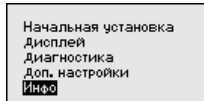
Через это меню индицируется имя и серийный номер устройства:

**Инфо - Версия устройства**

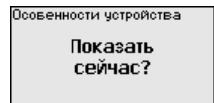
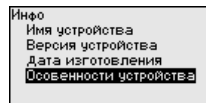
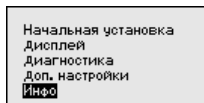
В этом меню индицируется аппаратная и программная версия датчика.

**Инфо - Дата калибровки**

В этом меню индицируется дата заводской калибровки датчика, а также дата последнего изменения параметров датчика через модуль индикации и настройки или через ПК.

**Особенности устройства**

В этом меню индицируются особенности датчика: вид взрывозащиты, присоединение, уплотнение, диапазон измерения, электроника, корпус и др.

**6.5 Сохранение данных параметрирования****Сохранение на бумаге**

Для сервисных целей рекомендуется записать данные установки, например, в этом руководстве по эксплуатации, а также сохранить их в архиве.

**Сохранение в модуле индикации и настройки**

При наличии модуля индикации и настройки, данные установок устройства можно считывать из датчика и сохранять их в модуле. Порядок описан в меню "Доп. настройки", пункт меню "Копировать настройки устройства". Данные долговременно сохраняются в модуле, в том числе при отсутствии питания датчика.

В модуле индикации и настройки сохраняются следующие данные и установки:

- Все данные меню "*Начальная установка*" и "*Дисплей*"
- В меню "*Доп. настройки*" данные пунктов "*Единицы датчика, единицы температуры и линеаризация*"
- Значения созданной пользователем кривой линеаризации

Функцию копирования данных можно также использовать для переноса установок одного устройства на другое устройство того же типа. В случае замены датчика, модуль индикации и настройки с сохраненными в нем данными устанавливается на новом датчике и данные записываются в новый датчик из модуля также через пункт меню "*Копировать настройки устройства*".

## 7 Начальная установка с помощью PACTware

### 7.1 Подключение ПК

Через интерфейсный адаптер прямо к датчину



Рис. 38: Подключение ПК через интерфейсный адаптер прямо к датчику

- 1 Кабель USB к ПК
- 2 Интерфейсный адаптер VEGACONNECT
- 3 Датчик

Через интерфейсный адаптер и HART

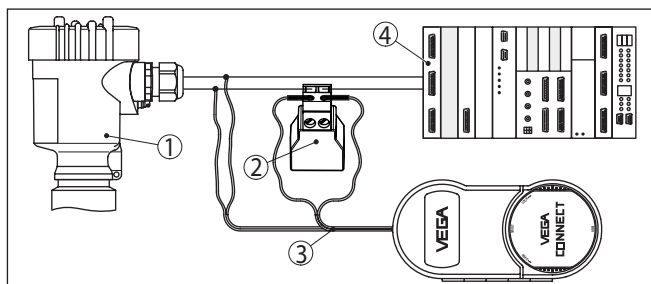


Рис. 39: Подключение ПК к сигнальному кабелю через HART

- 1 Датчик
- 2 Сопротивление HART 250  $\Omega$  (дополнительно, в зависимости от устройства формирования сигнала)
- 3 Соединительный кабель с 2-миллиметровыми штекерами и зажимами
- 4 Система формирования сигнала/ПЛК/Питание
- 5 Интерфейсный адаптер, например VEGACONNECT 4



#### Примечание:

Для источников питания со встроенным сопротивлением HART (внутреннее сопротивление прилб. 250  $\Omega$ ) дополнительное внешнее сопротивление не требуется. Такими источниками

питания являются, например, устройства VEGATRENN 149A, VEGAMET 381 и VEGAMET 391. Большинство стандартных Ex-разделителей питания также оснащены достаточным токоограничительным сопротивлением. В таких случаях интерфейсный адаптер может быть подключен параллельно линии 4 ... 20 mA (на предыдущем рис. показано пунктиром).

## 7.2 Параметрирование

### Условия

Параметрирование устройства может выполняться с помощью персонального компьютера с программным обеспечением для настройки PACTware с интегрированными в него драйверами устройства (DTM) по стандарту FDT. В состав Коллекции DTM вместе со всеми имеющимися DTM включается текущая версия PACTware. Драйверы DTM могут интегрироваться и в другие программные оболочки, соответствующие стандарту FDT.



### Примечание:

Для обеспечения поддержки всех функций устройства необходимо использовать последнюю версию Коллекции DTM. Однако следует учитывать, что не все описанные функции могут быть доступны в случае старой версии программного обеспечения самого устройства. Новую версию программного обеспечения устройства можно загрузить с нашей домашней страницы в Интернете. Описание процедуры обновления ПО устройства также доступно через Интернет.

Параметрирование с помощью "Коллекции DTM/PACTware" описано в соответствующем руководстве, которое поставляется вместе с Коллекцией DTM, а также может быть загружено с нашей домашней страницы. Подробную информацию см. в онлайн-овой справке PACTware и DTM.

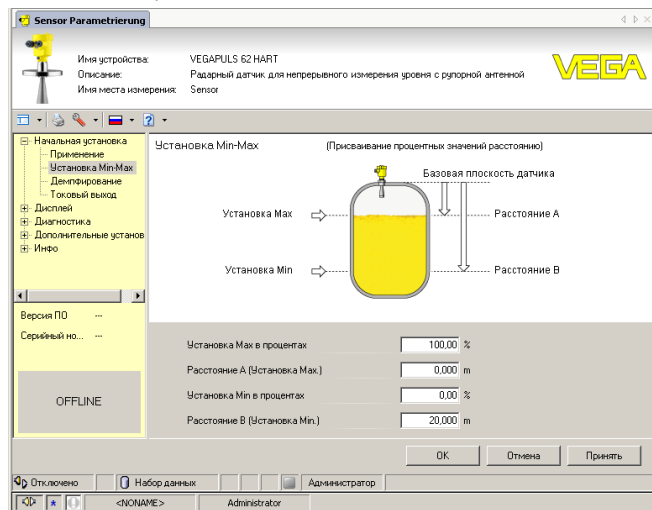


Рис. 40: Вид DTM (пример)

**Стандартная версия/  
Полная версия**

Все DTM устройств поставляются в двух версиях: бесплатной стандартной и платной полной версии. В стандартной версии имеются все функции для полной начальной установки, помощник создания проектов, функции сохранения/печати проектов, функции импорта/экспорта.

Полная версия имеет расширенные возможности печати проектов и функцию сохранения измеренных значений и эхо-кривых. В полную версию также включена программа расчета резервуара и мультивьюер для индикации и анализа сохраненных измеренных значений и эхо-кривых.

Стандартную версию можно загрузить с [www.vega.com/downloads](http://www.vega.com/downloads) и "Software". Полную версию можно получить на CD через наше представительство в вашем регионе.

### **7.3 Сохранение данных параметрирования**

Рекомендуется задокументировать и сохранить данные параметрирования через PACTware для дальнейшего использования и сервисных целей.

## 8 Начальная установка с помощью других систем

### 8.1 Настроечные программы DD

Для устройства имеются описания устройств в виде Enhanced Device Description (EDD) для настроечных программ DD, например AMS™ и PDM.

Эти файлы можно загрузить с [www.vega.com/downloads](http://www.vega.com/downloads) и "Software".

### 8.2 Field Communicator 375, 475

Для устройства имеются описания устройства в виде EDD для параметрирования с помощью коммуникатора Field Communicator 375 или 475.

Для интеграции EDD в Field Communicator 375 или 475 требуется программное обеспечение "Easy Upgrade Utility", получаемое от производителя. Это ПО обновляется через Интернет, и новые EDD после их выпуска автоматически принимаются изготовителем в каталог устройств этого ПО, после чего их можно перенести на Field Communicator.

## 9 Диагностика, управление имуществом (Asset Management) и сервис

### 9.1 Обслуживание

При использовании по назначению и нормальной эксплуатации обслуживание не требуется.

### 9.2 Память диагностики

Устройство имеет несколько памятей, используемых для диагностических целей. Данные сохраняются в памяти, в том числе при отключении питания.

#### Память измеренных значений

В датчике в кольцевом буфере могут сохраняться до 100000 измеренных значений. Каждая запись содержит измеренное значение с отметкой даты/времени. Могут сохраняться значения:

- Расстояние
- Высота заполнения
- Процентное значение
- Lin.-проценты
- В пересчете
- Значение тока
- Надежность измерения
- Температура электроники

Память измеренных значений в состоянии при поставке активна и каждые 3 минуты сохраняет значения расстояния, надежности измерения и температуры электроники.

Желаемые значения и условия записи задаются посредством ПК с PACTware/DTM или системы управления с EDD. Этим путем выполняется отбор или также сброс данных.

#### Память событий

В датчике в нестираемой памяти автоматически сохраняется до 500 событий с отметкой времени. Каждая запись содержит дату/время, тип события, описание события и значение. Типы событий:

- Изменение параметра
- Временные точки включения и выключения
- Сообщения о статусе (по NE 107)
- Сообщения об ошибках (по NE 107)

Отбор данных осуществляется через ПК с PACTware/DTM или систему управления с EDD.

#### Память эхо-кривых

Эхо-кривые сохраняются с отметкой даты и времени и с соответствующими эхо-данными. Память разделена на две зоны:

**Эхо-кривая начальной установки:** эта эхо-кривая является записью исходных условий измерения при начальной установке устройства, что позволяет обнаруживать изменения условий измерения или налипания, возникшие в течение времени

эксплуатации. Средства, с помощью которых можно сохранить эхо-кривую начальной установки:

- ПК с PACTware/DTM
- Система управления с EDD
- Модуль индикации и настройки

**Последующие эхо-кривые:** в этой зоне памяти в датчике в кольцевом буфере может сохраняться до 10 эхо-кривых. Средства, с помощью которых можно сохранить последующие эхо-кривые:

- ПК с PACTware/DTM
- Система управления с EDD

### 9.3 Функция управления имуществом (Asset Management)

Устройство имеет функцию самоконтроля и диагностики по NE 107 и VDI/VDE 2650. Подробные сообщения об ошибках, соответствующие приведенным в следующей таблице сообщениям о статусе, отображаются в меню "Диагностика" на модуле индикации и настройки, в PACTware/DTM и EDD.

#### Сообщения о статусе

Сообщения о статусе подразделяются по следующим категориям:

- Отказ
- Функциональный контроль
- Вне спецификации
- Требуется обслуживание

и обозначаются соответствующими пиктограммами:

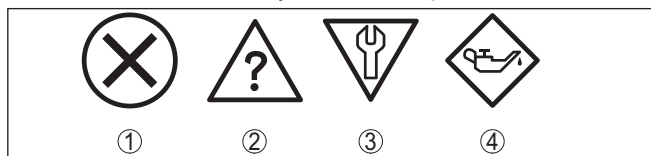


Рис. 41: Пиктограммы сообщений о статусе

- 1 Отказ (Failure) - красный
- 2 Вне спецификации (Out of specification) - желтый
- 3 Функциональный контроль (Function check) - оранжевый
- 4 Требуется обслуживание (Maintenance) - синий

**Отказ (Failure):** Обнаружено нарушение функции, устройство выдает сообщение о неисправности.

Это сообщение о статусе всегда активно, деактивирование пользователем невозможно.

**Функциональный контроль (Function check):** На устройстве выполняется какая-либо функция, измеренное значение временно недействительное (например во время моделирования).

Данное сообщение о статусе по умолчанию неактивно. Пользователь может активировать его через PACTware/DTM или EDD.

**Вне спецификации (Out of specification):** Измеренное значение ненадежное, так как превышена спецификация устройства (например температура электроники).

Данное сообщение о статусе по умолчанию неактивно. Пользователь может активировать его через PACTware/DTM или EDD.

**Требуется обслуживание (Maintenance):** Функция устройства ограничена из-за внешних воздействий. Есть влияние на измеренное значение, но измеренное значение действительное. Для предупреждения отказа в ближайшее время (например из-за налипаний), необходимо запланировать обслуживание.

Данное сообщение о статусе по умолчанию неактивно. Пользователь может активировать его через PACTware/DTM или EDD.

## Failure

В следующей таблице даны коды ошибок и текстовые сообщения о статусе "Failure" и указаны возможные причины и меры по их устранению. Следует учитывать, что некоторые данные действительны только для устройств в четырехпроводном исполнении.

Код Текстовое сообщение	Причина	Устранение	DevSpec State в CMD 48
F013 Отсутствует измеренное значение	<ul style="list-style-type: none"> <li>● Датчик не обнаруживает отраженного сигнала во время работы</li> <li>● Загрязнение или повреждение антенной системы</li> </ul>	<ul style="list-style-type: none"> <li>● Проверить и исправить монтаж и/или параметрирование</li> <li>● Очистить или заменить рабочую часть или антенну</li> </ul>	Бит 0 байта 0...5
F017 Диапазон установки слишком малый	<ul style="list-style-type: none"> <li>● Установка вне пределов спецификации</li> </ul>	<ul style="list-style-type: none"> <li>● Изменить установку в соответствии с предельными значениями (разность между Min. и Max. <math>\geq 10</math> мм)</li> </ul>	Бит 1 байта 0...5
F025 Ошибка в таблице линеаризации	<ul style="list-style-type: none"> <li>● Опорные точки возрастают не в непрерывной последовательности, например, из-за нелогичной пары значений</li> </ul>	<ul style="list-style-type: none"> <li>● Проверить таблицу линеаризации</li> <li>● Таблицу удалить/создать снова</li> </ul>	Бит 2 байта 0...5
F036 Отсутствует исполнимое ПО	<ul style="list-style-type: none"> <li>● Неудачное или прерванное обновление ПО</li> </ul>	<ul style="list-style-type: none"> <li>● Повторить обновление ПО</li> <li>● Проверить исполнение электроники</li> <li>● Заменить электронику</li> <li>● Отправить устройство на ремонт</li> </ul>	Бит 3 байта 0...5
F040 Ошибка в электронике	<ul style="list-style-type: none"> <li>● Аппаратная неисправность</li> </ul>	<ul style="list-style-type: none"> <li>● Заменить электронику</li> <li>● Отправить устройство на ремонт</li> </ul>	Бит 4 байта 0...5

Код Текстовое сообщение	Причина	Устранение	DevSpec State в CMD 48
F080 Общая ошибка ПО	<ul style="list-style-type: none"> <li>● Общая ошибка ПО</li> </ul>	<ul style="list-style-type: none"> <li>● Кратковременно отключить рабочее напряжение</li> </ul>	Бит 5 байта 0...5
F105 Идет поиск измеренного значения	<ul style="list-style-type: none"> <li>● Устройство находится в пусковой фазе, и измеренное значение пока не может быть обнаружено</li> </ul>	<ul style="list-style-type: none"> <li>● Подождать до завершения пусковой фазы</li> <li>● Длительность, в зависимости от исполнения и параметрирования, составляет до 3 мин.</li> </ul>	Бит 6 байта 0...5
F113 Ошибка связи	<ul style="list-style-type: none"> <li>● Электромагнитные помехи (ЭМС)</li> <li>● Ошибка передачи при внутренней связи с 4-проводным блоком питания</li> </ul>	<ul style="list-style-type: none"> <li>● Устранить влияние электромагнитных помех</li> <li>● Заменить 4-проводный блок питания или электронику</li> </ul>	Бит 12 байта 0...5
F125 Недопустимая температура электроники	<ul style="list-style-type: none"> <li>● Температура электроники не в пределах спецификации</li> </ul>	<ul style="list-style-type: none"> <li>● Проверить температуру окружающей среды</li> <li>● Изолировать электронику</li> <li>● Применить устройство с более высоким температурным диапазоном</li> </ul>	Бит 7 байта 0...5
F260 Ошибка в калибровке	<ul style="list-style-type: none"> <li>● Ошибка в выполненной на заводе калибровке</li> <li>● Ошибка в EEPROM</li> </ul>	<ul style="list-style-type: none"> <li>● Заменить электронику</li> <li>● Отправить устройство на ремонт</li> </ul>	Бит 8 байта 0...5
F261 Ошибка в установке устройства	<ul style="list-style-type: none"> <li>● Ошибка при начальной установке</li> <li>● Ошибки в памяти помех</li> <li>● Ошибка при выполнении сброса</li> </ul>	<ul style="list-style-type: none"> <li>● Повторить начальную установку</li> <li>● Выполнить сброс</li> </ul>	Бит 9 байта 0...5
F264 Ошибка монтажа/начальной установки	<ul style="list-style-type: none"> <li>● Установка лежит не в пределах высоты емкости/диапазона измерения</li> <li>● Максимальный измерительный диапазон прибора недостаточный</li> </ul>	<ul style="list-style-type: none"> <li>● Проверить и исправить монтаж и/или параметрирование</li> <li>● Применить устройство с большим измерительным диапазоном</li> </ul>	Бит 10 байта 0...5
F265 Нарушение функции измерения	<ul style="list-style-type: none"> <li>● Датчик более не выполняет измерения</li> <li>● Слишком низкое напряжение питания</li> </ul>	<ul style="list-style-type: none"> <li>● Проверить рабочее напряжение</li> <li>● Выполнить сброс</li> <li>● Кратковременно отключить рабочее напряжение</li> </ul>	Бит 11 байта 0...5

**Function check**

В следующей таблице даны коды ошибок и текстовые сообщения о статусе "Function check", а также возможные причины и меры по их устранению.

Код Текстовое сообщение	Причина	Устранение	DevSpec State in CMD 48
S700 Моделирование активно	<ul style="list-style-type: none"> <li>● Активно моделирование</li> </ul>	<ul style="list-style-type: none"> <li>● Завершить моделирование</li> <li>● Подождать до автоматического завершения через 60 минут</li> </ul>	"Simulation Active" в "Standardized Status 0" ("Моделирование активно" в "Стандартизованном статусе 0")

### Out of specification

В следующей таблице даны коды ошибок и текстовые сообщения о статусе "*Out of specification*", а также возможные причины и меры по их устранению.

Код Текстовое сообщение	Причина	Устранение	DevSpec State в CMD 48
S600 Недопустимая температура электроники	<ul style="list-style-type: none"> <li>● Температура электроники не в пределах спецификации</li> </ul>	<ul style="list-style-type: none"> <li>● Проверить температуру окружающей среды</li> <li>● Изолировать электронику</li> <li>● Применить устройство с более высоким температурным диапазоном</li> </ul>	Бит 5 бита 14 ... 24
S601 Переполнение	<ul style="list-style-type: none"> <li>● Опасность переполнения емкости</li> </ul>	<ul style="list-style-type: none"> <li>● Обеспечить, чтобы не происходило дальнейшего заполнения емкости</li> <li>● Проверить уровень в емкости</li> </ul>	Бит 6 бита 14...24

### Maintenance

В следующей таблице даны коды ошибок и текстовые сообщения о статусе "*Maintenance*", а также возможные причины и меры по их устранению.

Код Текстовое сообщение	Причина	Устранение	DevSpec State in CMD 48
M500 Ошибка при восстановлении состояния при поставке	<ul style="list-style-type: none"> <li>● При сбросе до состояния при поставке данные не были восстановлены</li> </ul>	<ul style="list-style-type: none"> <li>● Повторить сброс</li> <li>● Загрузить в датчик файл XML с данными датчика</li> </ul>	Бит 0 бита 14...24

Код Текстовое сообщение	Причина	Устранение	DevSpec State in CMD 48
M501 Ошибка в неактивной таблице линеаризации	● Аппаратная ошибка EEPROM	● Заменить электронику ● Отправить устройство на ремонт	Бит 1 байта 14...24
M502 Ошибка в памяти диагностики	● Аппаратная ошибка EEPROM	● Заменить электронику ● Отправить устройство на ремонт	Бит 2 байта 14 ... 24
M503 Слишком малая надежность измерения	● Отношение сигнал-шум слишком малое для надежного измерения	● Проверить условия монтажа и процесса ● Очистить антенну ● Изменить направление поляризации ● Применить устройство с более высокой чувствительностью	Бит 3 байта 14...24
M504 Ошибка в интерфейсе устройства	● Аппаратная неисправность	● Проверить подключения ● Заменить электронику ● Отправить устройство на ремонт	Бит 4 байта 14...24
M505 Отсутствует эхосигнал	● Эхосигнал уровня более не может быть обнаружен	● Очистить антенну ● Применить более подходящую антенну/ датчик ● Устранить возможные ложные эхосигналы ● Оптимизировать положение и ориентацию датчика	Бит 7 байта 14...24

## 9.4 Устранение неисправностей

Первые меры:

- Обработка сообщений об ошибках через настроечное устройство
- Проверка выходного сигнала

- Обработка ошибок измерения

Разнообразные диагностические функции можно использовать на ПК с ПО PACTware и соответствующим DTM. Во многих случаях таким путем можно установить и устранить причины неисправностей.

### Проверка сигнала 4 ... 20 mA

Подключить ручной мультиметр в соответствующем диапазоне согласно схеме подключения. В следующей таблице приведены возможные ошибки в токовом сигнале и меры по их устранению:

Ошибка	Причина	Устранение
Сигнал 4 ... 20 mA неустойчивый	● Колебания измеряемой величины	● Установить демпфирование, в зависимости от устройства, через модуль индикации и настройки или PACTware/DTM
Сигнал 4 ... 20 mA отсутствует	● Нарушение электрического подключения	● Проверить подключение согласно п. "Порядок подключения" и, при необходимости, исправить в соответствии с п. "Схема подключения"
	● Отсутствует питание	● Проверить целостность кабелей и, при необходимости, отремонтировать
	● Слишком низкое рабочее напряжение или слишком высокое сопротивление нагрузки	● Проверить и, при необходимости, отрегулировать
Токовый сигнал выше 22 mA или ниже 3,6 mA	● Блок электроники в датчике неисправен	● Заменить устройство или отправить его на ремонт

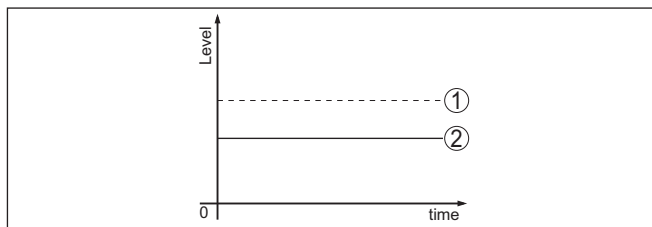
### Обработка ошибок измерения на жидкостях

В следующей таблице приведены типичные примеры ошибок измерения, обусловленных применением на жидкостях.

При этом ошибки различаются в зависимости от условий их появления:

- Постоянный уровень
- Заполнение
- Опорожнение

На рисунках в столбце "Рисунок ошибки" пунктиром показан действительный уровень и сплошной линией - уровень, выдаваемый датчиком.



- 1 Действительный уровень
- 2 Показанный датчиком уровень


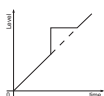
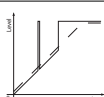
### Указания:

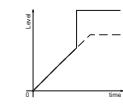
- В общем случае, где датчик показывает постоянное значение, причина может быть также в установке состояния отказа токового выхода на "Значение не изменять"
- При слишком малом показании уровня, причиной может также быть слишком высокое сопротивление линии

### Ошибки измерения при постоянном уровне


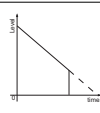
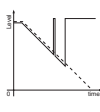
Описание ошибки	Схема ошибки	Причина	Устранение
1. Измеренное значение показывает слишком низкий или слишком высокий уровень		● Установка Min./Max. неправильная	● Откорректировать установку Min./Max.
		● Кривая линейаризации неверная	● Исправить кривую линейаризации
		● Монтаж в выносной или опускной трубе, из-за ошибки времени распространения сигнала (меньшая ошибка близко к 100 %/большая ошибка близко к 0 %)	● Проверить параметр "Применение" - "Форма емкости" и настроить соответственно (байпас, опускная труба, диаметр)
2. Скачок измеренного значения в направлении 0 %		● Многократные отражения (от крыши емкости, поверхности продукта) с амплитудой, превышающей эхосигнал уровня	● Проверить параметр "Применение", особенно в отношении крыши емкости, типа среды, чашеобразной формы, высокого значения диэлектрической постоянной, и настроить соответственно
3. Скачок измеренного значения в направлении 100 %		● Обусловленное процессом падение амплитуды эхосигнала уровня	● Создать память помех
		● Не выполнено создание памяти помех	
		● Амплитуда или место ложного эхосигнала изменились (например из-за конденсата, налипания продукта); память помех более не соответствует	● Определить причину изменения ложных сигналов, создать память помех, например с конденсатом

## Ошибки измерения при заполнении

Описание ошибки	Схема ошибки	Причина	Устранение
4. Измеренное значение при заполнении стоит на месте		<ul style="list-style-type: none"> <li>● Ложные эхосигналы в ближней зоне слишком высокие, или эхосигнал уровня слишком низкий</li> <li>● Сильное пенообразование или вихреобразование</li> <li>● Установка Max. неправильная</li> </ul>	<ul style="list-style-type: none"> <li>● Устранить сигналы помех в ближней зоне</li> <li>● Проверить ситуацию измерения: антенна должна выступать из патрубка, конструкции в емкости</li> <li>● Устранить загрязнения на антенне</li> <li>● При помехах от конструкций в ближней зоне, изменить направление поляризации</li> <li>● Создать новую память помех</li> <li>● Откорректировать установку Max.</li> </ul>
5. Измеренное значение при заполнении стоит на месте в зоне дна емкости		<ul style="list-style-type: none"> <li>● Эхосигнал от дна емкости сильнее эхосигнала уровня, например на нефтепродуктах с <math>\epsilon_r &lt; 2,5</math>, растворителях</li> </ul>	<ul style="list-style-type: none"> <li>● Проверить параметры, такие как среда, высота емкости и форма дна емкости, откорректировать соответственно</li> </ul>
6. Измеренное значение при заполнении некоторое время стоит на месте, а потом происходит скачок до правильного уровня		<ul style="list-style-type: none"> <li>● Турбулентность поверхности продукта, быстрое заполнение</li> </ul>	<ul style="list-style-type: none"> <li>● Проверить параметры и выполнить соответствующие изменения, например: в дозаторе, реакторной емкости</li> </ul>
7. Скачок измеренного значения при заполнении в направлении 0 %		<ul style="list-style-type: none"> <li>● Амплитуда многократного отраженного сигнала (крыша емкости - поверхность продукта) выше, чем эхосигнал уровня</li> </ul>	<ul style="list-style-type: none"> <li>● Проверить параметр "Применение", особенно в отношении крыши емкости, типа среды, чашеобразной формы, высокого значения диэлектрической постоянной, и настроить соответственно</li> </ul>
		<ul style="list-style-type: none"> <li>● Эхосигнал уровня на какой-либо позиции ложного эхосигнала может не отличаться от ложного эхосигнала (скачок на многократный эхосигнал)</li> </ul>	<ul style="list-style-type: none"> <li>● При помехах от конструкций в ближней зоне, изменить направление поляризации</li> <li>● Выбрать более благоприятную позицию монтажа</li> </ul>
8. Скачок измеренного значения при заполнении в направлении 100 %		<ul style="list-style-type: none"> <li>● Из-за сильной турбулентности и пенообразования при заполнении падает амплитуда эхосигнала уровня, происходит скачок измеренного значения на ложный эхосигнал</li> </ul>	<ul style="list-style-type: none"> <li>● Создать память помех</li> </ul>
9. Спорадический скачок измеренного значения при заполнении на 100 %		<ul style="list-style-type: none"> <li>● Варьирующийся конденсат или загрязнение на антенне</li> </ul>	<ul style="list-style-type: none"> <li>● Создать память помех или путем редактирования повисить в ближней зоне память помех с конденсатом/загрязнением</li> </ul>

Описание ошибки	Схема ошибки	Причина	Устранение
10. Скачок измеренного значения на $\geq 100\%$ или расстояние 0 м		<ul style="list-style-type: none"> <li>● Эхосигнал уровня более не обнаруживается в ближней зоне из-за пенообразования или сигналов помех в ближней зоне. Датчик переходит в состояние надежности против от переполнения. Выдается максимальный уровень (расстояние 0 м), а также сообщение о статусе "Надежность против переполнения".</li> </ul>	<ul style="list-style-type: none"> <li>● Проверить место измерения: антенна должна выступать из патрубка</li> <li>● Устранить загрязнения на антенне</li> <li>● Применить датчик с более подходящей антенной</li> </ul>

### Ошибки измерения при опорожнении

Описание ошибки	Схема ошибки	Причина	Устранение
11. Измеренное значение при опорожнении стоит на месте в ближней зоне		<ul style="list-style-type: none"> <li>● Ложный эхосигнал сильнее эхосигнала уровня</li> <li>● Эхосигнал уровня слишком слабый</li> </ul>	<ul style="list-style-type: none"> <li>● Устранить ложный эхосигнал в ближней зоне. При этом проверить: антенна должна выступать из патрубка</li> <li>● Устранить загрязнения на антенне</li> <li>● При помехах от конструкций в ближней зоне, изменить направление поляризации</li> <li>● После устранения ложных эхосигналов память помех должна быть удалена. Создать новую память помех</li> </ul>
12. Скачок измеренного значения при опорожнении в направлении 0 %		<ul style="list-style-type: none"> <li>● Эхосигнал от дна емкости сильнее эхосигнала уровня, например на нефтепродуктах с <math>\epsilon_r &lt; 2,5</math>, растворителях</li> </ul>	<ul style="list-style-type: none"> <li>● Проверить параметры, такие как тип среды, высота емкости и форма дна емкости, откорректировать соответственно</li> </ul>
13. Спорадический скачок измеренного значения при опорожнении в направлении 100 %		<ul style="list-style-type: none"> <li>● Варьирующийся конденсат или загрязнение на антенне</li> </ul>	<ul style="list-style-type: none"> <li>● Создать память помех или путем редактирования повысить память помех в ближней зоне</li> <li>● На сыпучих продуктах применить радарный датчик с подключением продувки</li> </ul>

### Действия после устранения неисправностей

В зависимости от причины неисправности и принятых мер, настройки, описанные в гл. "Пуск в эксплуатацию", нужно выполнить снова либо проверить их достоверность и полноту.

### 24-часовая сервисная горячая линия

Если указанные меры не дают результата, в экстренных случаях звоните на сервисную горячую линию VEGA по тел. **+49 1805 858550**.

Горячая линия работает круглосуточно семь дней в неделю.

Консультации по горячей линии даются на английском языке. Консультации бесплатные (без учета платы за телефонный звонок).

## 9.5 Замена блока электроники

Дефектный блок электроники может быть заменен самим пользователем.



Для Ex-применений могут применяться только устройства и блоки электроники с соответствующей маркировкой взрывозащиты.

Запасной блок электроники можно заказать через нашего регионального представителя. Блоки электроники соответствуют датчику и различаются по выходу сигнала и питанию.

В новый блок электроники необходимо загрузить заводские установки датчика. Такие данные могут быть загружены:

- на заводе
- на месте самим пользователем

В обоих случаях требуется ввести серийный номер датчика. Серийный номер обозначен на типовом шильдине устройства, внутри корпуса или в накладной на устройство.

При загрузке на месте сначала необходимо скачать через Интернет данные спецификации заказа датчика (см. Руководство по эксплуатации *Блок электроники*).



### Осторожно!

Все зависящие от применения настройки должны быть выполнены снова. Поэтому после замены электроники необходимо вновь выполнить начальную установку устройства.

Если после прежней начальной установки датчика данные параметрирования были сохранены, то их можно перенести в новый блок электроники. Тогда повторное выполнение начальной установки не требуется.

## 9.6 Обновление ПО

Для обновления ПО устройства необходимо следующее:

- Устройство
- Питание
- Интерфейсный адаптер VEGACONNECT
- ПК с ПО PACTware
- Файл с актуальным ПО устройства

Актуальное ПО устройства и описание процедуры можно найти в разделе загрузок [www.vega.com](http://www.vega.com)



### Осторожно!

Разрешения на применение устройств могут быть связаны с определенными версиями ПО. При обновлении ПО убедитесь, что разрешение на применение остается действующим.

Подробную информацию см. в разделе загрузок на [www.vega.com](http://www.vega.com).

### 9.7 Действия при необходимости ремонта

Формуляр для возврата устройства на ремонт и описание процедуры можно найти в разделе загрузок [www.vega.com](http://www.vega.com)

Заполнение такого формуляра позволит быстро и без дополнительных запросов произвести ремонт.

При необходимости ремонта сделать следующее:

- Распечатать и заполнить бланк для каждого прибора
- Прибор очистить и упаковать для транспортировки
- Заполненный формуляр и имеющиеся данные безопасности прикрепить снаружи на упаковку
- Адрес для обратной доставки можно узнать у нашего представителя в вашем регионе. Наши региональные представительства см. на нашей домашней странице [www.vega.com](http://www.vega.com).

## 10 Демонтаж

### 10.1 Порядок демонтажа



#### **Внимание!**

При наличии опасных рабочих условий (емкость или трубопровод под давлением, высокая температура, агрессивный или ядовитый продукт и т.п.), демонтаж следует выполнять с соблюдением соответствующих норм техники безопасности.

Выполнить действия, описанные в п. "Монтаж" и "Подключение к источнику питания", в обратном порядке.

### 10.2 Утилизация

Устройство состоит из перерабатываемых материалов. Конструкция прибора позволяет легко отделить блок электроники.

Утилизация в соответствии с установленными требованиями исключает негативные последствия для человека и окружающей среды и позволяет повторно использовать ценные материалы.

Материалы: см. п. "Технические данные"

При невозможности утилизировать устройство самостоятельно, обращайтесь к изготовителю.

#### **Директива WEEE 2002/96/EG**

Данное устройство не подлежит действию Директивы WEEE 2002/96/EG и соответствующих национальных законов.

Для утилизации устройство следует направлять прямо на специализированное предприятие, минуя коммунальные пункты сбора мусора, которые, в соответствии с Директивой WEEE, могут использоваться только для утилизации продуктов личного потребления.

## 11 Приложение

### 11.1 Технические данные

#### Указание для сертифицированных устройств

Для сертифицированных устройств (например, Ex-сертифицированных) действуют технические данные, указанные в соответствующих "Указаниях по безопасности". Такие данные, например для условий применения или напряжения питания, могут отличаться от приведенных здесь данных.

#### Общие данные

316L соответствует 1.4404 или 1.4435

Контактирующие с продуктом материалы

- Присоединение 316L, сплав C22 (2.4602), сплав 400 (2.4360)
- Уплотнение к процессу Обеспечивается при монтаже (для приборов с резьбовым присоединением: Klingersil C-4400 в комплекте)
- Антенна 316L, сплав C22 (2.4602), тантал, нержавеющая сталь 316L (электрополир.), нержавеющая сталь (1.4848) (точное литье), сплав 400 (2.4360), 316L с покрытием Safecoat
- Согласующий конус антенны PTFE, PP, PEEK, керамика (99,7 % Al<sub>2</sub>O<sub>3</sub>)
- Уплотнение антенной системы FKM (SHS FPM 70C3 GLT), FFKM (Kalrez 6375), FFKM (Kalrez 6230 - FDA), графит (99,9 %)

Не контактирующие с продуктом материалы

- Пластиковый корпус Пластик PBT (полиэстер)
- Алюминиевый корпус, литой под давлением Литой под давлением алюминий AISi10Mg, порошковое покрытие на основе полиэстера
- Корпус из нержавеющей стали 316L
- Кабельный ввод PA, нерж. сталь, латунь
- Уплотнение кабельного ввода NBR
- Транспортная заглушка кабельного ввода PA
- Уплотнение между корпусом и крышкой корпуса Силикон SI 850 R, NBR без силикона
- Смотровое окошко в крышке корпуса (вариант) Поликарбонат
- Клемма заземления 316L

Токопроводящее соединение

Между клеммой заземления, присоединением и антенной

Присоединения

- Трубная резьба, цилиндрическая (ISO 228 T1) G1½ по DIN 3852-A
- Трубная резьба, коническая (ASME B1.20.1) 1½ NPT, 2 NPT
- Фланцы DIN от DN 25, ASME от 1"



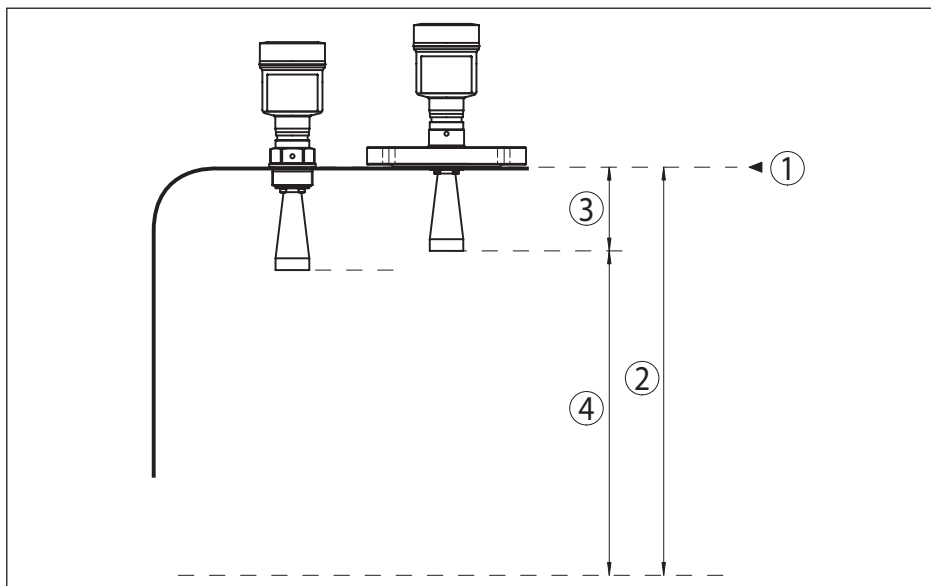


Рис. 56: Данные для входной величины

- 1 Базовая плоскость
- 2 Измеряемая величина, макс. диапазон измерения
- 3 Длина антенны
- 4 Полезный диапазон измерения

Макс. диапазон измерения 35 m (114.83 ft)

**Выходная величина**

Выходной сигнал	4 ... 20 mA/HART
Диапазон выходного сигнала	3,8 ... 20,5 mA/HART (заводская установка)
Разрешающая способность сигнала	0,3 µA
Разрешающая способность измерения (цифровая)	< 1 mm (0.039 in)
Сигнал неисправности - токовый выход (устанавливаемый)	Значение mA не изменяется, 20,5 mA, 22 mA, < 3,6 mA
Макс. выходной ток	22 mA
Пусковой ток	≤ 3,6 mA; ≤ 10 mA для 5 мс после включения
Демпфирование (63 % входной величины), устанавливаемое	0 ... 999 s
Выходные значения HART соотв. HART 7.0 <sup>2)</sup>	
- PV (Primary Value)	Расстояние
- SV (Secondary Value)	Проценты
- TV (Third Value)	Lin.-проценты
- QV (Fourth Value)	В пересчете

<sup>2)</sup> Значения по умолчанию могут присваиваться произвольно.

Исполненная спецификация HART	7.0
Дополнительная информация о ID изготовителя, ID устройства, версии устройства	См. сайт HART Communication Foundation

### Точность измерения (по DIN EN 60770-1)

Эталонные условия процесса по DIN EN 61298-1

– Температура	+18 ... +30 °C (+64 ... +86 °F)
– Относительная влажность воздуха	45 ... 75 %
– Давление воздуха	860 ... 1060 mbar/86 ... 106 kPa (12.5 ... 15.4 psig)

Эталонные условия монтажа

– Мин. расстояние до конструкций	> 200 mm (7.874 in)
– Отражатель	Плоский пластинчатый рефлектор
– Ложные отражения	Наибольший сигнал помехи 20 dB меньше полезного сигнала

Погрешность измерения на жидкостях См. следующие диаграммы

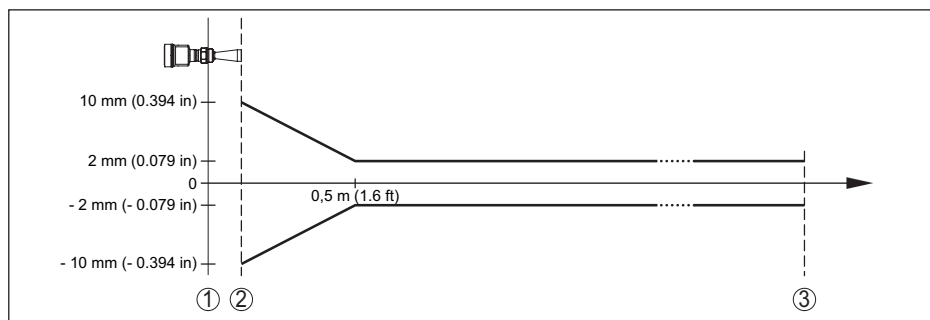


Рис. 57: Погрешность измерения при эталонных условиях

- 1 Базовая плоскость
- 2 Край антенны
- 3 Рекомендуемый диапазон измерения

Воспроизводимость	$\leq \pm 1$ mm
Погрешность измерения на сыпучих продуктах	Значения в сильной степени зависят от условий применения. Обязательные данные поэтому невозможны.

### Величины, влияющие на точность измерения

#### Данные действительны для цифрового измеренного значения

Температурный дрейф - цифровой выход	$\pm 3$ mm/10 K, max. 10 mm
--------------------------------------	-----------------------------

Дополнительная погрешность вследствие электромагнитных помех в пределах EN 61326 <  $\pm 50$  mm

#### Данные действительны дополнительно для токового выхода

Температурный дрейф (токовый выход)  $\pm 0,03 \%$ /10 К относительно интервала 16 мА или max.  $\pm 0,3 \%$

Погрешность на токовом выходе вследствие аналогово-цифрового преобразования

- Исполнение не-Ex и Ex ia  $< \pm 15 \mu\text{A}$
- Исполнение Ex d ia  $< \pm 40 \mu\text{A}$

Погрешность на токовом выходе вследствие сильных высокочастотных электромагнитных полей в пределах EN 61326  $< \pm 150 \mu\text{A}$

### Влияние газового слоя и давления на точность измерения

Скорость распространения радарного импульса в газовом или паровом слое над измеряемым продуктом уменьшается при высоких давлениях. Данный эффект зависит от самого газа или пара и является особенно значительным при низких температурах.

Возникающая вследствие этих условий погрешность измерения приведена в таблице ниже. Значения погрешности измерения даны для типичных газов и паров относительно расстояния. Положительные значения означают, что измеренное расстояние слишком большое, отрицательные значения означают, что измеренное расстояние слишком малое.

Газовая фаза	Температура	Давление				
		1 bar (14.5 psig)	10 bar (145 psig)	50 bar (725 psig)	100 bar (1450 psig)	200 bar (2900 psig)
Воздух	20 °C/68 °F	0.00 %	0.22 %	1.2 %	2.4 %	4.9 %
	200 °C/392 °F	-0.01 %	0.13 %	0.74 %	1.5 %	3.0 %
	400 °C/752 °F	-0.02 %	0.08 %	0.52 %	1.1 %	2.1 %
Водород	20 °C/68 °F	-0.01 %	0.10 %	0.61 %	1.2 %	2.5 %
	200 °C/392 °F	-0.02 %	0.05 %	0.37 %	0.76 %	1.6 %
	400 °C/752 °F	-0.02 %	0.03 %	0.25 %	0.53 %	1.1 %
Водяной пар (насыщенный пар)	100 °C/212 °F	0.26 %	-	-	-	-
	180 °C/356 °F	0.17 %	2.1 %	-	-	-
	264 °C/507 °F	0.12 %	1.44 %	9.2 %	-	-
	366 °C/691 °F	0.07 %	1.01 %	5.7 %	13.2 %	76 %

### Характеристики измерения и рабочие характеристики

Измерительная частота Диапазон К (технология 26 ГГц)

Время измерительного цикла 450 ms

Время реакции на скачок<sup>3)</sup>  $\leq 3$  s

Ширина диаграммы направленности<sup>4)</sup>

- Рупорная антенна  $\varnothing$  75 мм (2.953 in)  $10^\circ$
- Рупорная антенна  $\varnothing$  95 мм (3.74 in)  $8^\circ$

<sup>3)</sup> Интервал времени после скачкообразного изменения измеряемого расстояния на макс. 0,5 м при применении на жидкостях, макс. 2 м при применении на сыпучих продуктах до момента, когда выходной сигнал в первый раз достигнет 90 % своей установившейся величины (IEC 61298-2).

<sup>4)</sup> Вне данной ширины диаграммы направленности энергия радарного сигнала снижается на 50 % (-3 dB).

Излучаемая мощность ВЧ<sup>5)</sup>

- Средняя спектральная плотность излучаемой мощности -34 dBm/MHz EIRP
- Максимальная спектральная плотность излучаемой мощности +6 dBm/50 MHz EIRP
- Макс. плотность мощности на расстоянии 1 м < 1  $\mu\text{W}/\text{cm}^2$

**Условия окружающей среды**

Температура окружающей среды, хранения и транспортировки -40 ... +80 °C (-40 ... +176 °F)

**Условия процесса**

Для условий процесса следует учитывать данные на типовом шильдике датчика: действительно самое низкое значение.

Уплотнение	Согласующий конус антенны	Температура процесса (измеренная на присоединении)
FKM (SHS FPM 70C3 GLT)	PTFE	-40 ... +130 °C (-40 ... +266 °F)
	PTFE <sup>6)</sup>	-40 ... +200 °C (-40 ... +392 °F)
	PEEK <sup>7)</sup>	-40 ... +200 °C (-40 ... +392 °F)
FFKM (Kalrez 6375)	PTFE	-20 ... +130 °C (-4 ... +266 °F)
	PEEK	-20 ... +250 °C (-4 ... +482 °F)
FFKM (Kalrez 6230)	PTFE	-15 ... +130 °C (5 ... +266 °F)
	PEEK	-15 ... +250 °C (5 ... +482 °F)
Графит	Керамика	-196 ... +450 °C (-321 ... +842 °F)
Графит Присоединение из сплава C22 (2.4602)	Керамика	-196 ... +400 °C (-321 ... +752 °F)

## Давление в емкости (рупорная антенна)

- Согласующий конус антенны PTFE -1 ... 40 bar (-100 ... 4000 kPa/-14.5 ... 580 psig)
- Согласующий конус антенны PEEK -1 ... 100 bar (-100 ... 10000 kPa/-14.5 ... 1450 psig)
- Согласующий конус антенны керамический -1 ... 160 bar (-100 ... 16000 kPa/-14.5 ... 2320 psig)

Давление в емкости (параболическая антенна) -1 ... 6 bar (-100 ... 6000 kPa/-14.5 ... 870 psig)

Давление в емкости при поворотном креплении -1 ... 1 bar (-100 ... 100 kPa/-14.5 ... 14.5 psig)

Давление в емкости относительно номинального давления фланца см. Инструкцию "Фланцы по DIN-EN-ASME-JIS"

<sup>5)</sup> EIRP: Equivalent Isotropic Radiated Power (Эквивалентная изотропно-излучаемая мощность).

<sup>6)</sup> Не для водяного пара.

<sup>7)</sup> Не для водяного пара.

**Устойчивость к вибрации**

- Рупорная антенна 4 g при 5 ... 200 Hz по EN 60068-2-6 (вибрация при резонансе)
- Параболическая антенна 1 g при 5 ... 200 Hz по EN 60068-2-6 (вибрация при резонансе)

**Устойчивость к удару**

- Рупорная антенна 100 g, 6 мс по EN 60068-2-27 (механический удар)
- Параболическая антенна 25 g, 6 мс по EN 60068-2-27 (механический удар)

**Данные продувочного присоединения**

Макс. допустимое давление 6 bar (87.02 psig)

Расход воздуха для рупорной антенны, в зависимости от давления (рекомендуемый диапазон)

Давление	Без обратного клапана	С обратным клапаном
0,5 bar (7.25 psig)	3,3 м³/ч	1,2 м³/ч
0,6 bar (8.70 psig)	3,5 м³/ч	1,4 м³/ч
0,7 bar (10.15 psig)	3,7 м³/ч	1,7 м³/ч
0,8 bar (11.60 psig)	3,9 м³/ч	1,8 м³/ч
0,9 bar (13.05 psig)	4,0 м³/ч	2,1 м³/ч
1 bar (14.5 psig)	4,2 м³/ч	2,2 м³/ч
1,5 bar (21.76 psig)	5,0 м³/ч	3,2 м³/ч
2 bar (29.0 psig)	5,5 м³/ч	4,5 м³/ч

Расход воздуха для параболической антенны, в зависимости от давления (рекомендуемый диапазон)

Давление	Без обратного клапана	С обратным клапаном
0,5 bar (7.25 psig)	3,0 м³/ч	1,2 м³/ч
0,6 bar (8.70 psig)	3,2 м³/ч	1,4 м³/ч
0,7 bar (10.15 psig)	3,4 м³/ч	1,7 м³/ч
0,8 bar (11.60 psig)	3,5 м³/ч	1,9 м³/ч
0,9 bar (13.05 psig)	3,6 м³/ч	2,0 м³/ч
1 bar (14.5 psig)	3,8 м³/ч	2,2 м³/ч
1,5 bar (21.76 psig)	4,3 м³/ч	3,5 м³/ч
2 bar (29.0 psig)	4,8 м³/ч	4,0 м³/ч

 Резьба для ввертывания G $\frac{1}{8}$ 

Заглушка

- Без взрывозащиты Пылезащитный колпачок из полиэтилена (PE)
- Ex Резьбовая пробка из нерж. стали 316Т1

Обратный клапан (прилагается отдельно: обязательно для исполнения Ex, опция для исполнения не-Ex)

- Материал 316Ti
- Уплотнение FKM (SHS FPM 70C3 GLT), FFKM (Kalrez 6375)
- для трубы диаметром 6 mm
- Давление открытия 0,5 bar (7.25 psig)
- Степень номинального давления PN 250

### Электромеханические данные - исполнение IP 66/IP 67 и IP 66/IP 68; 0,2 bar

Варианты кабельного ввода

- Кабельный ввод M20 x 1,5, ½ NPT
- Кабельный ввод M20 x 1,5, ½ NPT (Ø кабеля см. в таблице ниже)
- Заглушка M20 x 1,5; ½ NPT
- Колпачок ½ NPT

Материал кабельного ввода	Материал уплотняющей вставки	Диаметр кабеля				
		4,5 ... 8,5 мм	5 ... 9 мм	6 ... 12 мм	7 ... 12 мм	10 ... 14 мм
РА	NBR	–	●	●	–	●
Латунь, никелирован.	NBR	●	●	●	–	–
Нержавеющая сталь	NBR	–	●	●	–	●

Сечение провода (пружинные клеммы)

- Сплошной провод, жила 0,2 ... 2,5 мм<sup>2</sup> (AWG 24 ... 14)
- Жила с гильзой 0,2 ... 1,5 мм<sup>2</sup> (AWG 24 ... 16)

### Электромеханические данные - Исполнение IP 66/IP 68 (1 bar)

Варианты кабельного ввода

- Кабельный сальник с интегрированным соединительным кабелем M20 x 1,5 (кабель: Ø 5 ... 9 мм)
- Кабельный ввод ½ NPT
- Заглушка M20 x 1,5; ½ NPT

Соединительный кабель

- Сечение провода 0,5 мм<sup>2</sup> (AWG 20)
- Сопротивление жилы < 0,036 Ом/м
- Прочность при растяжении < 1200 N (270 lbf)
- Стандартная длина 5 m (16.4 ft)
- Макс. длина 180 m (590.6 ft)
- Мин. радиус изгиба 25 мм (0.984 in) при 25 °C (77 °F)
- Диаметр прил. 8 mm (0.315 in)
- Цвет - исполнение без взрывозащиты Черный



**Питание**Рабочее напряжение  $U_B$ 

- Устройство не-Ex 9,6 ... 35 V DC
- Устройство Ex ia 9,6 ... 30 V DC
- Устройство Ex d ia 15 ... 35 V DC
- Устройство Ex d ia с разрешением на применение на судах 15 ... 35 V DC

Рабочее напряжение  $U_B$  - с подсветкой модуля индикации и настройки

- Устройство не-Ex 16 ... 35 V DC
- Устройство Ex ia 16 ... 30 V DC
- Устройство Ex d ia Подсветка не возможна (встроенный ia-барьер)

Защита от включения с неправильной полярностью Встроенная

Допустимая остаточная пульсация (устройство без взрывозащиты или Ex ia)

- для  $9,6 V < U_B < 14 V$   $\leq 0,7 V_{\text{eff}}$  (16 ... 400 Hz)
- для  $18 V < U_B < 36 V$   $\leq 1,0 V_{\text{eff}}$  (16 ... 400 Hz)

Допустимая остаточная пульсация (устройство Ex d ia)

- для  $18 V < U_B < 36 V$   $\leq 1 V_{\text{eff}}$  (16 ... 400 Hz)

Сопротивление нагрузки

- Расчет  $(U_B - U_{\text{min}})/0,022 A$
- Пример: устройство не-Ex при  $U_B = 24 V$  DC  $(24 V - 9,6 V)/0,022 A = 655 \Omega$

**Защита от перенапряжений**

Макс. напряжение при длительной нагрузке 35 V DC

Макс. допустимый входной ток 500 mA

Напряжение срабатывания  $> 500 V$ Номинальный ударный ток утечки  $< 10 kA$  (8/20  $\mu s$ )**Защитные меры**

Степень защиты

Материал корпуса	Исполнение	Степень защиты IP	Степень защиты NEMA
Пластик	Однокамерный	IP 66/IP 67	Типе 4X
	Двухкамерный	IP 66/IP 67	Типе 4X
Алюминий	Однокамерный	IP 66/IP 68 (0,2 bar)	Типе 6P
		IP 68 (1 bar)	-
	Двухкамерный	IP 66/IP 68 (0,2 bar)	Типе 6P
		IP 68 (1 bar)	-
Нержавеющая сталь, электрополированный	Однокамерный	IP 66/IP 68 (0,2 bar)	Типе 6P

Материал корпуса	Исполнение	Степень защиты IP	Степень защиты NEMA
Нержавеющая сталь, точное литье	Однокамерный	IP 66/IP 68 (0,2 bar) IP 68 (1 bar)	Типе 6P -
	Двухкамерный	IP 66/IP 68 (0,2 bar) IP 68 (1 bar)	Типе 6P -

Класс защиты (IEC 61010-1)

III

### Сертификация

Устройства в исполнениях с сертификацией могут иметь отличающиеся технические данные.

Для таких устройств следует учитывать соответствующую документацию, поставляемую вместе с устройством. Данную документацию также можно скачать с сайта "[www.vega.com](http://www.vega.com)" через "VEGA Tools" и "Serial number search" либо через раздел загрузок.

## 11.2 Радиоастрономические станции

Из радиотехнического разрешения VEGAPULS 62 для Европы следуют определенные нормы применения вне закрытых емкостей, см. гл. "Радиотехническое разрешение для Европы". Некоторые из этих норм относятся к радиоастрономическим станциям. В следующей таблице приведено географическое положение радиоастрономических станций в Европе:

Country	Name of the Station	Geographic Latitude	Geographic Longitude
Finland	Metsähovi	60°13'04" N	24°23'37" E
	Tuorla	60°24'56" N	24°26'31" E
France	Plateau de Bure	44°38'01" N	05°54'26" E
	Floirac	44°50'10" N	00°31'37" W
Germany	Effelsberg	50°31'32" N	06°53'00" E
Hungary	Penc	47°47'22" N	19°16'53" E
Italy	Medicina	44°31'14" N	11°38'49" E
	Noto	36°52'34" N	14°59'21" E
	Sardinia	39°29'50" N	09°14'40" E
Poland	Krakow- Fort Skala	50°03'18" N	19°49'36" E
Russia	Dmitrov	56°26'00" N	37°27'00" E
	Kalyazin	57°13'22" N	37°54'01" E
	Pushchino	54°49'00" N	37°40'00" E
	Zelenchukskaya	43°49'53" N	41°35'32" E
Spain	Yebes	40°31'27" N	03°05'22" W
	Robledo	40°25'38" N	04°14'57" W
Switzerland	Bleien	47°20'26" N	08°06'44" E
Sweden	Onsala	57°23'45" N	11°55'35" E

Country	Name of the Station	Geographic Latitude	Geographic Longitude
UK	Cambridge	52°09'59" N	00°02'20" E
	Darnhall	53°09'22" N	02°32'03" W
	Jodrell Bank	53°14'10" N	02°18'26" W
	Knockin	52°47'24" N	02°59'45" W
	Pickmere	53°17'18" N	02°26'38" W

### 11.3 Размеры

На следующих чертежах показаны только некоторые из возможных исполнений. Чертежи с размерами можно также загрузить с [www.vega.com/downloads](http://www.vega.com/downloads) и "Zeichnungen".

#### Пластиновый корпус

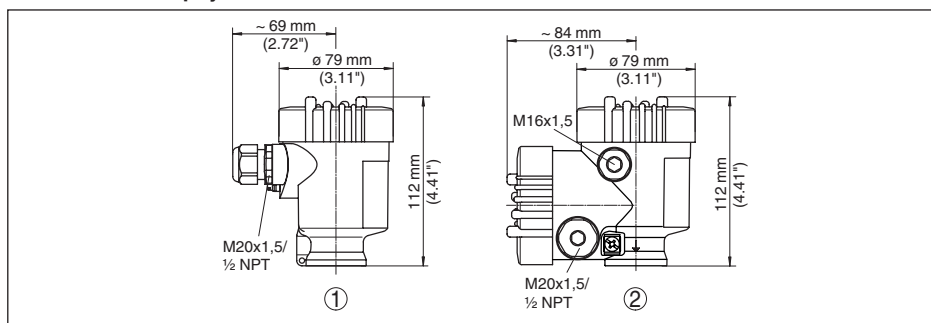


Рис. 58: Корпуса в исполнении со степенью защиты IP 66/IP 67 (с установленным модулем индикации и настройки корпус выше на 9 мм/0.35 in)

- 1 Однокамерное исполнение
- 2 Двухкамерное исполнение

#### Алюминиевый корпус

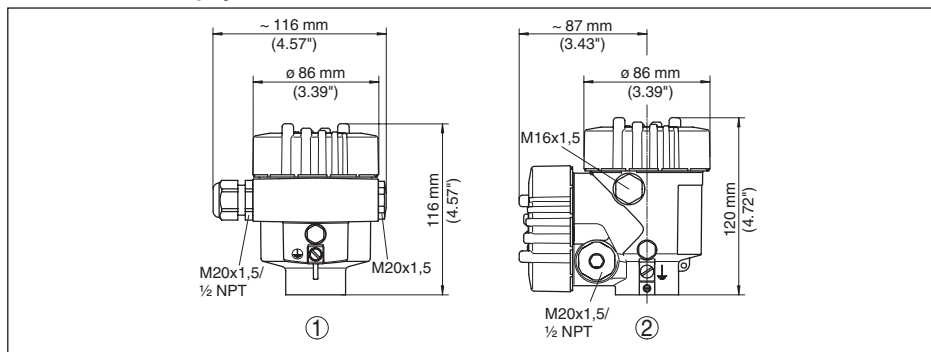


Рис. 59: Корпуса в исполнении IP 66/IP 68 (0,2 bar) - с установленным модулем индикации и настройки корпус выше на 9 мм/0.35 in

- 1 Однокамерное исполнение
- 2 Двухкамерное исполнение

**Алюминиевый корпус со степенью защиты IP 66/IP 68 (1 bar)**

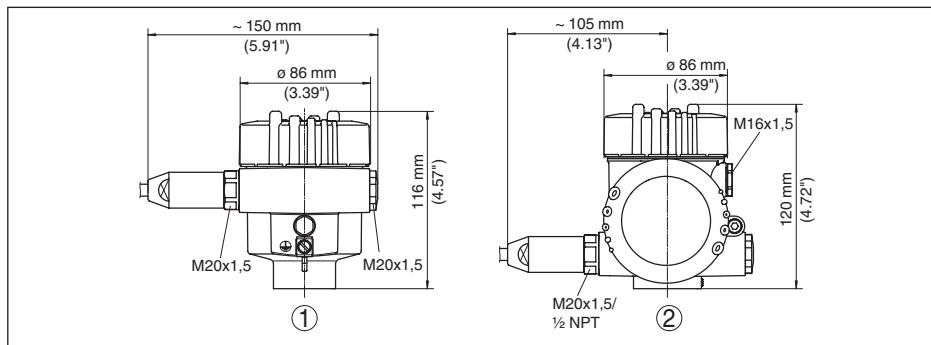


Рис. 60: Корпуса в исполнении IP 66/IP 68 (1 bar) - с установленным модулем индикации и настройки корпус выше на 9 мм/0.35 in

- 1 Однокамерное исполнение
- 2 Двухкамерное исполнение

**Корпус из нержавеющей стали**

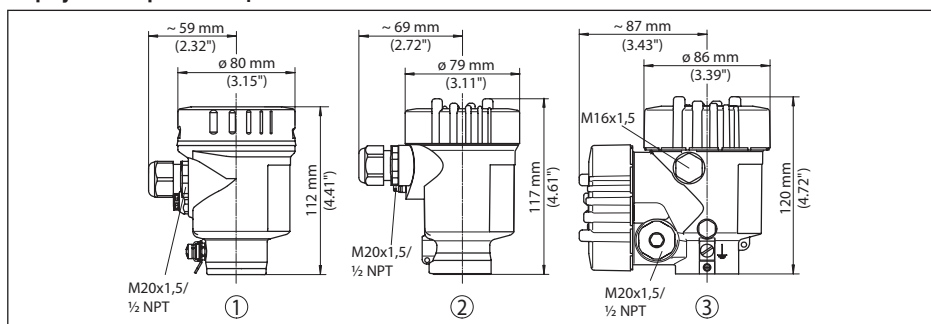


Рис. 61: Корпуса в исполнении IP 66/IP 68 (0,2 bar) - с установленным модулем индикации и настройки корпус выше на 9 мм/0.35 in

- 1 Однокамерное исполнение (электрополированный)
- 2 Однокамерное исполнение (точное литье)
- 3 Двухкамерное исполнение (точное литье)

### Корпус из нержавеющей стали со степенью защиты IP 66/IP 68, 1 bar

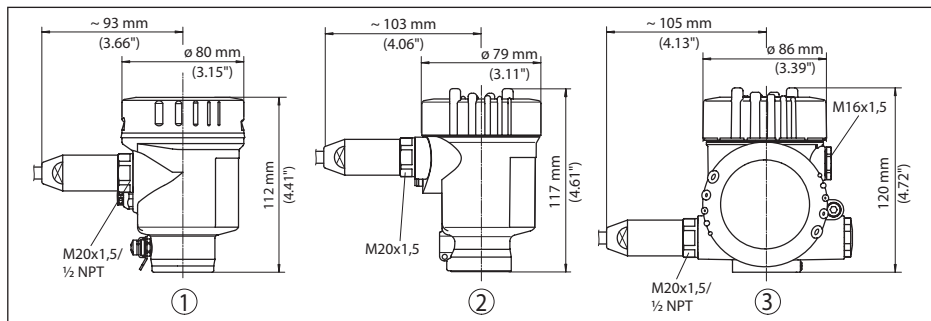


Рис. 62: Корпуса в исполнении IP 66/IP 68 (1 bar) - с установленным модулем индикации и настройки корпус выше на 9 мм/0.35 in

- 1 Однокамерное исполнение (электрополированный)
- 2 Однокамерное исполнение (точное литье)
- 2 Двухкамерное исполнение (точное литье)

### VEGAPULS 62 с рупорной антенной и резьбовым присоединением

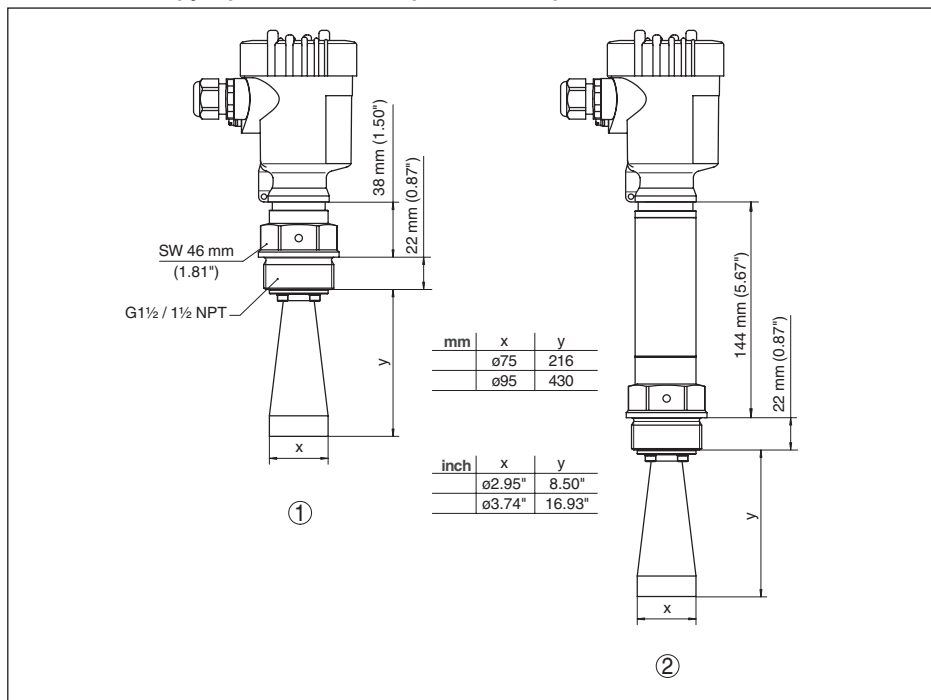


Рис. 63: VEGAPULS 62 с рупорной антенной и резьбовым присоединением

- 1 Стандартная
- 2 С температурной вставкой до 250 °C

**VEGAPULS 62, с рупорной антенной и фланцевым присоединением**

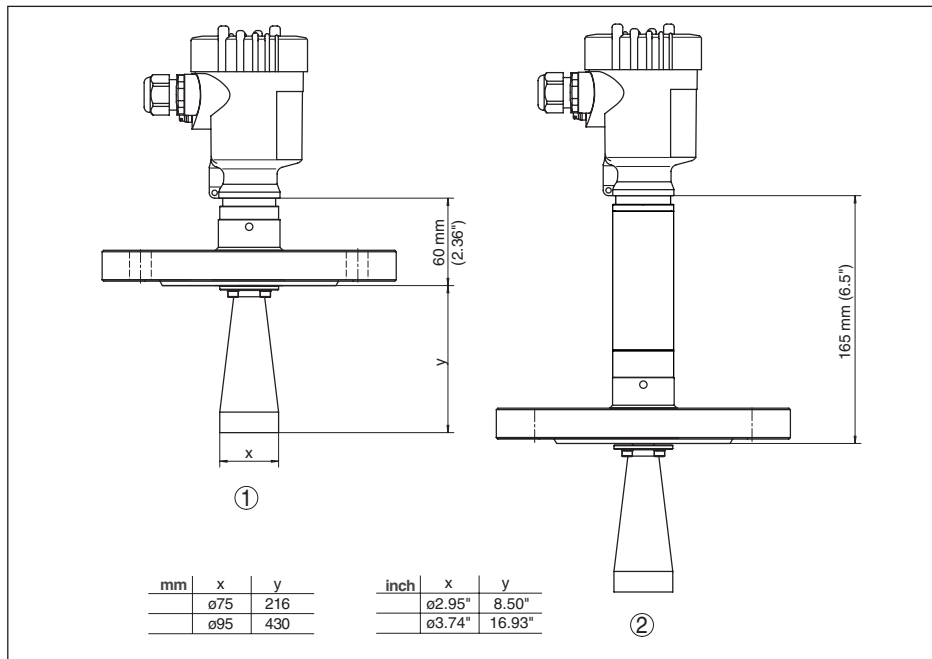


Рис. 64: VEGAPULS 62, с рупорной антенной и фланцевым присоединением

- 1 Стандартная
- 2 С температурной вставкой до 250 °C

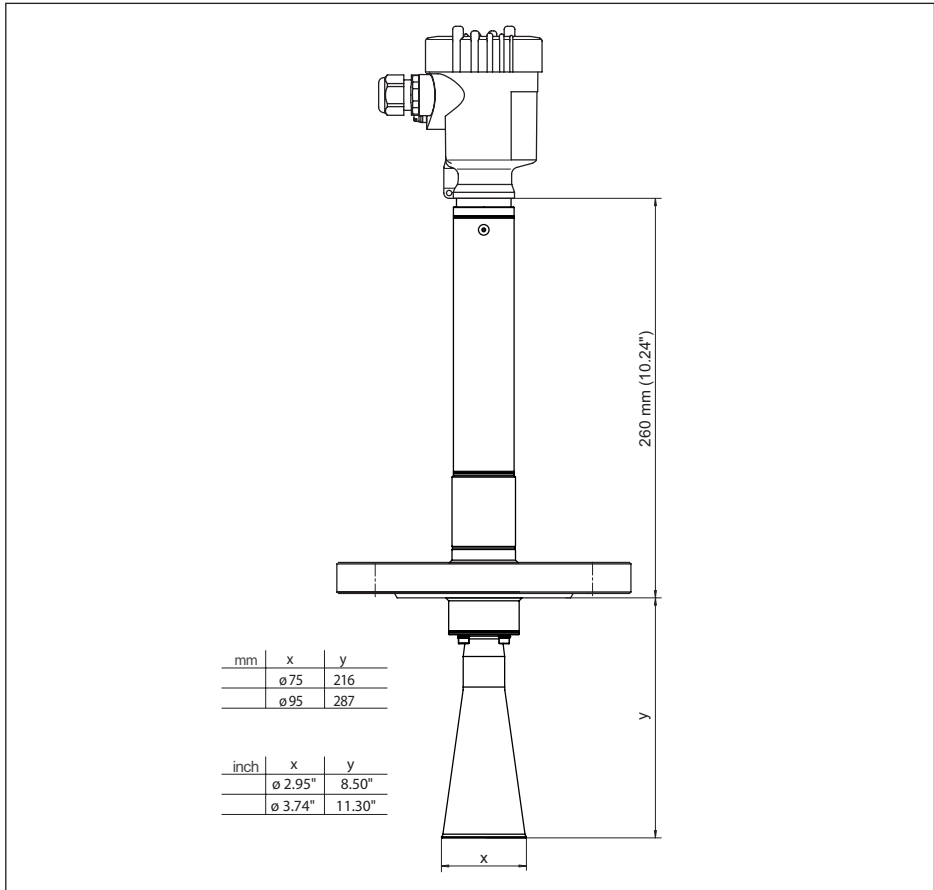
**VEGAPULS 62, с рупорной антенной и фланцевым присоединением, 450 °С**

Рис. 65: VEGAPULS 62, с рупорной антенной и фланцевым присоединением, с температурной вставкой до 450 °С

VEGAPULS 62, с рупорной антенной и поворотным креплением

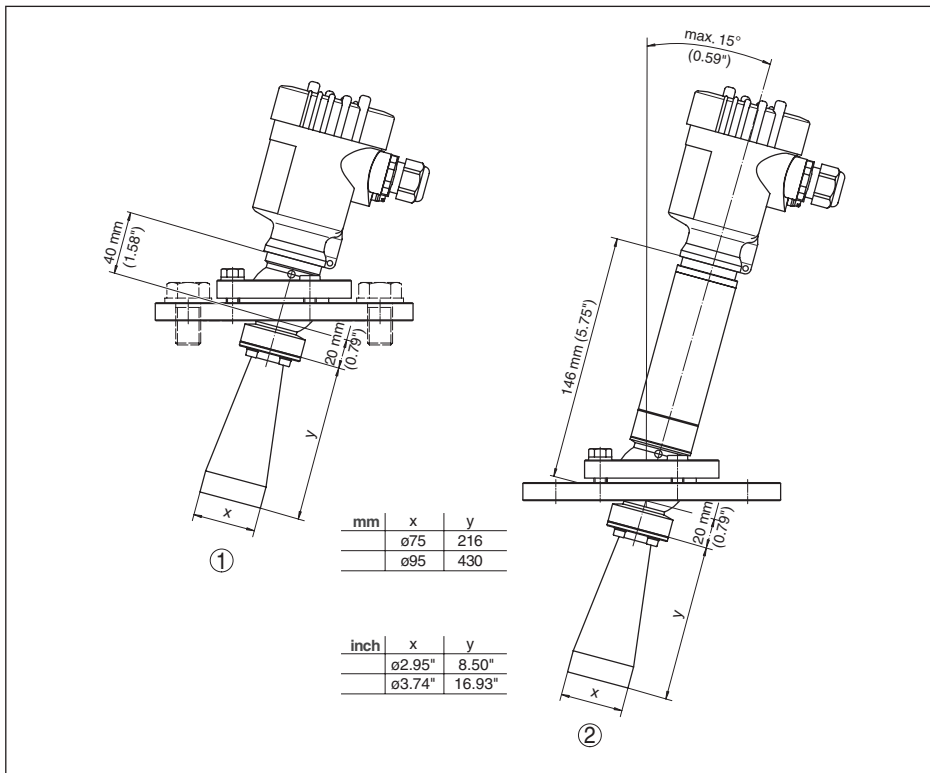


Рис. 66: VEGAPULS 62, с рупорной антенной и поворотным креплением

- 1 Стандартная
- 2 С температурной вставкой до 250 °C

## 11.4 Защита прав на интеллектуальную собственность

VEGA product lines are global protected by industrial property rights. Further information see [www.vega.com](http://www.vega.com).

VEGA Produktfamilien sind weltweit geschützt durch gewerbliche Schutzrechte.

Nähere Informationen unter [www.vega.com](http://www.vega.com).

Les lignes de produits VEGA sont globalement protégées par des droits de propriété intellectuelle. Pour plus d'informations, on pourra se référer au site [www.vega.com](http://www.vega.com).

VEGA lineas de productos están protegidas por los derechos en el campo de la propiedad industrial. Para mayor información revise la pagina web [www.vega.com](http://www.vega.com).

Линии продукции фирмы ВЕГА защищаются по всему миру правами на интеллектуальную собственность. Дальнейшую информацию смотрите на сайте [www.vega.com](http://www.vega.com).

VEGA系列产品在全球享有知识产权保护。

进一步信息请参见网站[www.vega.com](http://www.vega.com)。

## 11.5 Товарный знак

Все используемые фирменные марки, а также торговые и фирменные имена являются собственностью их законного владельца/автора.

## INDEX

**Symbols**

Блокировать настройку 51  
Втекающий продукт 18  
Высота емкости 48  
Главное меню 42  
Дата/Время 57  
Демпфирование 50  
Единицы устройства 55  
Емкость  
– Изоляция 22  
Защита от переполнения по WHG 57  
Значения по умолчанию 58  
Измерение в выносной трубе 26  
Измерение в уравнительной трубе 23  
Измерение расхода 28, 29  
Имя места измерения 42  
Исполнение устройства 60  
Коды ошибок 69, 70  
Конструкции в емкости 21  
Копировать установки устройства 59  
Кривая линеаризации 56  
Мешалка 21  
Моделирование 53  
Монтажная позиция 17  
Надежность измерения 53  
Настройка 41  
Область применения 9  
Ориентация датчика 21  
Отражательные свойства продукта 43  
Отсек электроники и подключения 33  
Память измеренных значений 66  
Память помех 55  
Память событий 66  
Патрубок 18  
Пенообразование 22  
Пиковые значения 53  
Погрешность измерения 72  
Подключение  
– Кабель 30  
Подсветка 52  
Поляризация 16  
Проверить выходной сигнал 72  
Режим работы HART 59  
Ремонт 77  
Сброс 57  
Сервисная горячая линия 75  
Статус устройства 52  
Температура электроники 53  
Ток. выход Min./Max. 51  
Ток. выход, режим 51

Установка 49, 50  
Устранение неисправностей 71  
Форма емкости 48  
Электрическое подключение 31, 32  
Эхо-кривая 54  
Язык 52

**E**

EDD (Enhanced Device Description) 65

**H**

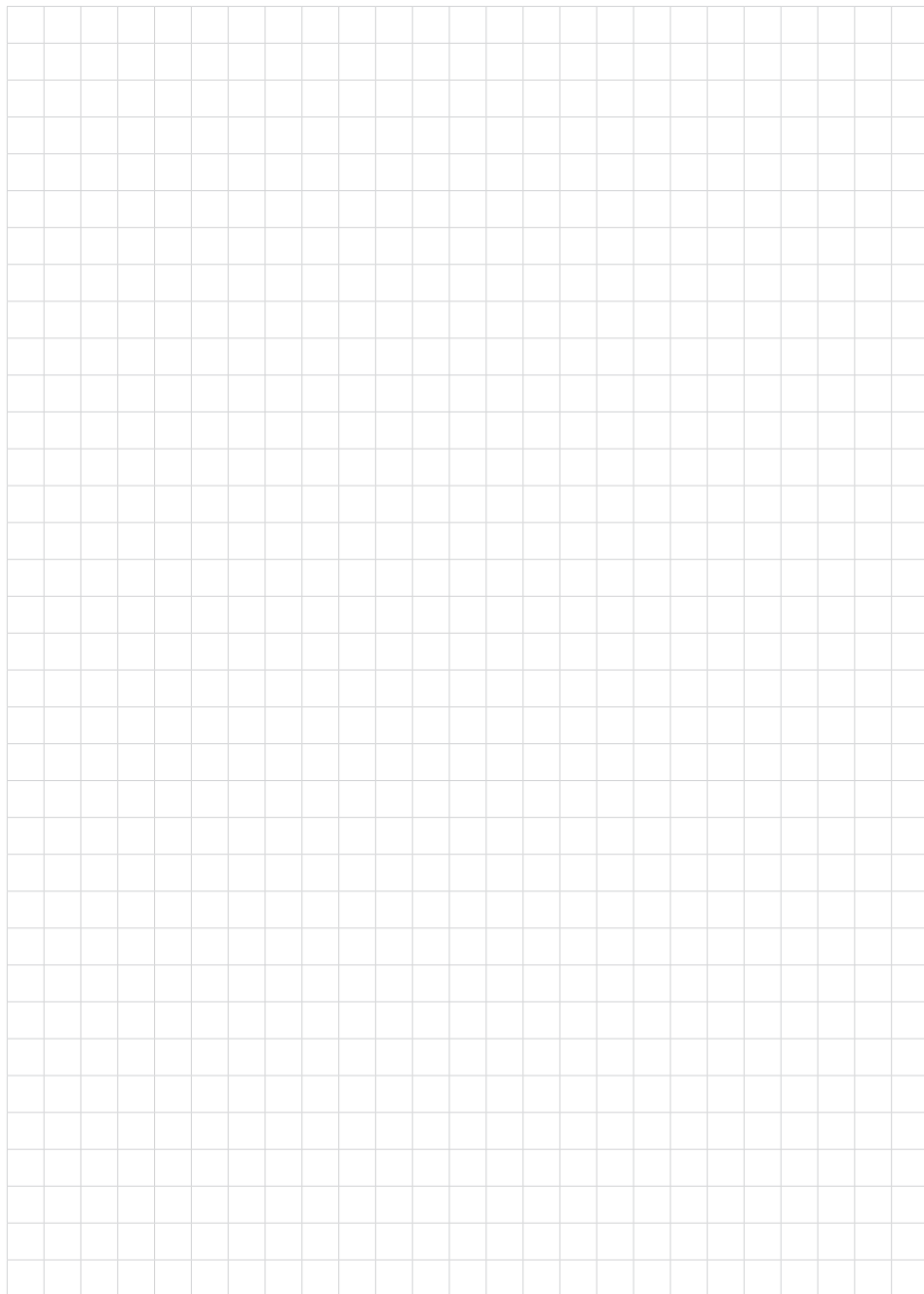
HART 62

**N**

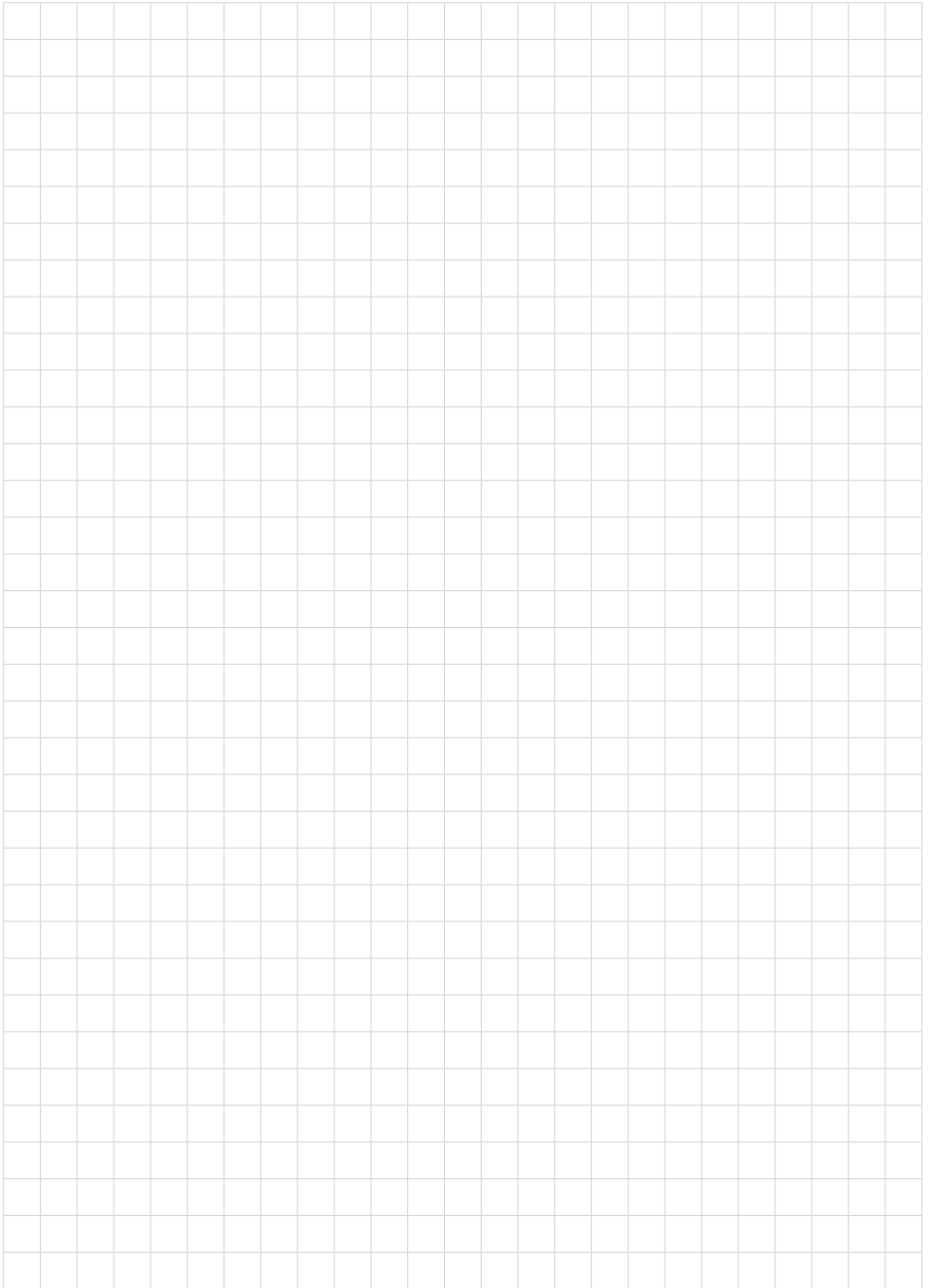
NAMUR NE 107 67, 68, 70

**P**

PIN 57



41718-RU-161220



41718-RU-161220

Дата печати:

**VEGA**



Вся приведенная здесь информация о комплектности поставки, применении и условиях эксплуатации датчиков и систем обработки сигнала соответствует фактическим данным на момент.

Возможны изменения технических данных

© VEGA Grieshaber KG, Schiltach/Germany 2016



41718-RU-161220

VEGA Grieshaber KG  
Am Hohenstein 113  
77761 Schiltach  
Germany

Phone +49 7836 50-0  
Fax +49 7836 50-201  
E-mail: [info.de@vega.com](mailto:info.de@vega.com)  
[www.vega.com](http://www.vega.com)