

PLICSCOM

Съемный модуль индикации и настройки для датчиков plics®



Область применения

Съемный модуль индикации и настройки PLICSCOM служит для индикации измеренных значений, настройки и диагностики следующих устройств семейства VEGA-plics®:

- VEGAPULS серии 60
- VEGAFLEX серии 60 и 80
- VEGASON серии 60
- VEGACAL серии 60
- PROTRAC
- VEGABAR серии 50, 60 и 80
- VEGADIF 65
- VEGADIS 61, 81
- VEGADIS 82

Преимущества

- Безопасная настройка датчиков plics® с текстовой индикацией и широкой графической поддержкой
- Надежная функция, ясный графический ЖК-дисплей с интегрированной подсветкой и 4 клавишами настройки
- Удобная беспроводная настройка датчика через смартфон, планшет или ПК
- Легко снимается и может применяться в других датчиках

Функция

Модуль индикации и настройки устанавливается в корпусе датчика. У датчиков с двухкамерным исполнением корпуса модуль индикации и настройки может устанавливаться в отсеке электроники или в отсеке подключения.

Электрическое соединение осуществляется через прижимные контакты в датчике и контактные поверхности в модуле индикации и настройки. После установки модуля индикации и настройки в датчике, датчик и модуль являются брызгозащищенными, в том числе без крышки корпуса.

Питание осуществляется непосредственно от датчика.

В качестве опции PLICSCOM может быть оснащен функцией Bluetooth.

Технические данные

Общие данные

Материалы	
– Корпус	ABS
– Смотровое окошко	Полиэстеровая пленка
Вес прикл.	0,35 кг (0.772 lbs)

Модуль индикации и настройки

Элемент индикации	Дисплей с подсветкой
Индикация измеренного значения	
– Число цифр	5
– Размер цифр	Ш x B = 7 x 13 мм

Элементы настройки

– 4 клавиши	[OK], [->], [+], [ESC]
– Переключатель	Bluetooth On/Off

Интерфейс Bluetooth

– Стандартная	Bluetooth Smart 4.0
– Дальность связи	25 m (82.02 ft)

Условия окружающей среды

Температура окружающей среды	-20 ... +70 °C (-4 ... +158 °F)
Температура хранения и транспортировки	-40 ... +80 °C (-40 ... +176 °F)

Защитные меры

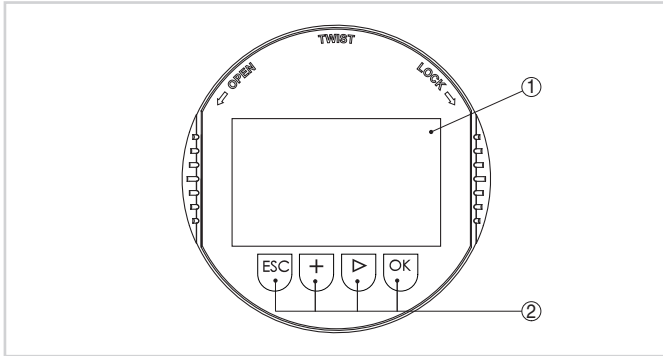
Степень защиты	
– не установлен в датчике	IP 20
– установлен в корпусе без крышки	IP 40

Сертификация

Подробную информацию об имеющихся сертификатах см. в "configurator" на нашей домашней странице www.vega.com/configurator.

Настройка

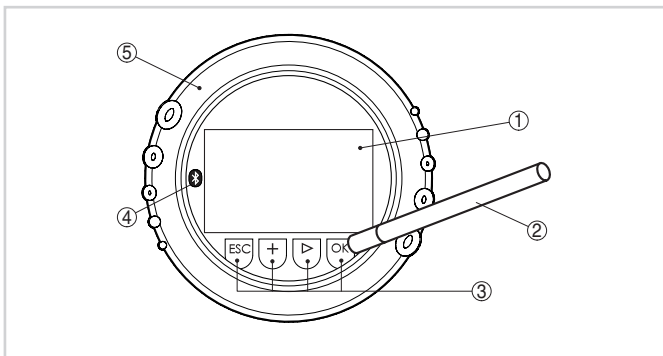
Настройка датчика выполняется через меню посредством четырех клавиш на передней стороне и ЖК-дисплея.



Элементы индикации и настройки

- 1 ЖК-дисплей
- 2 Клавиши настройки

В случае исполнения модуля PLICSCOM с Bluetooth, настройка может выполняться посредством магнитного карандаша. Магнитный карандаш приводит в действие четыре клавиши модуля PLICSCOM сквозь закрытую крышку корпуса датчика.



Элементы индикации и настройки - настройка посредством магнитного карандаша

- 1 ЖК-дисплей
- 2 Магнитный карандаш
- 3 Клавиши настройки
- 4 Символ Bluetooth
- 5 Крышка с прозрачным окошком

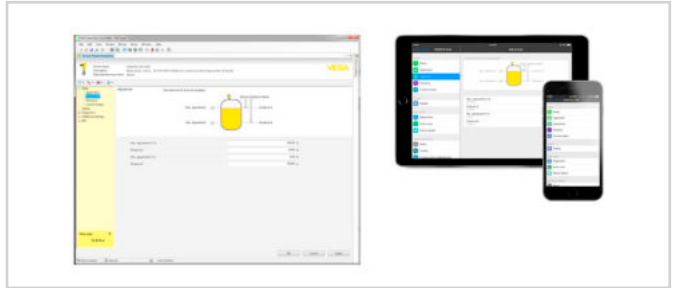
Исполнение модуля PLICSCOM с функцией Bluetooth обеспечивает возможность беспроводной связи датчика со стандартными устройствами для настройки. Таким устройством может быть смартфон/планшет с операционной системой iOS или Android, а также с ПК с подключенным к нему адаптером Bluetooth-USB.



Беспроводное соединение со стандартными устройствами для настройки

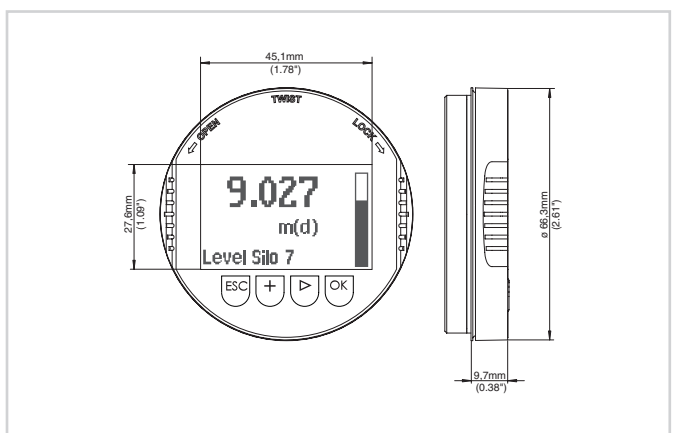
Лист технических данных

Настройка выполняется через бесплатное приложение, которое можно загрузить из Apple App Store или Google Play Store, или через настроенное ПО PACTware и соответствующий DTM.



Настройка через PACTware или App

Размеры



Размеры модуля индикации и настройки PLICSCOM

Информация

Дальнейшую информацию об изделиях VEGA см. на www.vega.com.

В разделе загрузок на www.vega.com/downloads можно найти руководства по эксплуатации, информацию по применению в различных отраслях промышленности, разрешения на применение, чертежи устройств и др.

В разделе бесплатных загрузок находятся также файлы GSD и EDD для систем Profibus PA и файлы DD и CFF для систем Foundation Fieldbus.

Контакт

Соответствующее представительство VEGA можно найти на нашей домашней странице www.vega.com.