

VEGA

Указания по безопасности

VEGAVIB VB6*.L***C/R/T/Z/NA*

PTB 10 ATEX 1055 X

⊕ II 1/2G, II 2G Ex d IIC T6 ... T1 Ga/Gb, Gb



Содержание

EG-Konformitätserklärung	5
EC declaration of conformity	5
Déclaration CE de conformité	5
1 Действие	6
2 Общее	6
2.1 Оборудование Категории 1/2G	6
2.2 Оборудование Категории 2G	6
3 Технические данные	6
3.1 Электрические данные	6
4 Условия применения	7
4.1 Допустимое давление процесса на чувствительном элементе	8
5 Защита от опасности вследствие статического электричества	9
6 Искры от ударов и трения	9
7 Выравнивание потенциалов	9
8 Монтаж	9
9 Стойкость материала	9
10 Фиксация крышки корпуса	10
11 Вид взрывозащиты: взрывонепроницаемая оболочка Ex "d"	10
12 Вид и размер резьбы кабельных вводов "Ex-d"	11

Следует принять во внимание:

Данные указания по безопасности являются составной частью следующей документации:

- VEGAVIB 61
 - 29266 - Бесконтактный переключатель
 - 29265 - Реле (DPDT)
 - 29267 - Транзистор (NPN/PNP)
 - 29268 - двухпроводный
 - 31215 - NAMUR
- VEGAVIB 63
 - 29278 - Бесконтактный переключатель
 - 29277 - Реле (DPDT)
 - 29279 - Транзистор (NPN/PNP)
 - 29280 - Двухпроводный
 - 31217 - NAMUR
- VEGAVIB 65
 - 29284 - Бесконтактный переключатель
 - 29283 - Реле (DPDT)
 - 29285 - Транзистор (NPN/PNP)
 - 29286 - двухпроводный
- VEGAVIB 67
 - 29296 - Бесконтактный переключатель
 - 29295 - Реле (DPDT)
 - 29297 - Транзистор (NPN/PNP)
 - 29298 - двухпроводный
- 39414 - Свидетельство утверждения типа EC PTB 10 ATEX 1055 X

DE	Sicherheitshinweise für den Einsatz in explosionsgefährdeten Bereichen, verfügbar in den Sprachen deutsch, englisch, französisch und spanisch.
EN	Safety instructions for the use in hazardous areas are available in German, English, French and Spanish language.
FR	Consignes de sécurité pour l'utilisation en atmosphère explosible, disponibles dans les langues allemande, anglaise, française et espagnole.
ES	Instrucciones de seguridad para el empleo en áreas con riesgo de explosión, disponible en los siguientes idiomas alemán, inglés, francés y español.
CZ	Pokud nastanou potíže při čtení bezpečnostních upozornění v tištěných jazycích, poskytneme. Vám na základě žádosti k dispozici kopii v jazyce Vaší země.
DA	Hvis De har svært ved at forstå sikkerhedsforskrifterne på de trykte sprog, kan De få en kopi på Deres sprog, hvis De ønsker det.
EL	Εάν δυσκολεύεστε να διαβάσετε τις υποδείξεις ασφαλείας στις γλώσσες που ήδη έχουν τυπωθεί, τότε σε περίπτωση ζήτησης μπορούμε να θέσουμε στη διάθεσή σας ένα αντίγραφο αυτών στη γλώσσα της χώρας σας.
ET	Kui teil on raskusi trükitud keeltes ohutusnõuete lugemisega, siis saadame me teie järelpärimise peale nende koopia teie riigi keeles.
FI	Laitteen mukana on erikielisiä turvallisuusohjeita. Voit tilata meiltä äidinkielistet turvallisuusohjeet, jos et selviä mukana olevilla kielillä.
HU	Ha a biztonági előírásokat a kinyomtatott nyelveken nem tudja megfelelően elolvasni, akkor lépjen velünk kapcsolatba: azonnal a rendelkezésére bocsátunk egy példányt az Ön országában használt nyelven.
IT	Se le Normative di sicurezza sono stampate in una lingua di difficile comprensione, potete richiederne una copia nella lingua del vostro paese.
LT	Jei Jums sunku suprasti saugos nuorodų tekstą pateiktomis kalbomis, kreipkitės į mus ir mes Jums duosime kopiją Jūsų šalies kalba.
LV	Ja Jums ir problēmas drošības noteikumus lasīt nodrukātajās valodās, tad mēs Jums sniegsim pēc pieprasījuma kopiju Jūsu valsts valodā.
MT	F'kaz li jkollok xi diffikulta' biex tifhem listruzzjonijiet ta' sigurta' kif ipprovduti, infurmana u ahna nibghatulek kopja billingwa tieghek.
NL	Als u moeiiijkheden mocht hebben met het lezen van de veiligheidsinstructies in de afgedrukte talen, sturen wij u op aanvraag graag een kopie toe in uw eigen taal.
PL	W przypadku trudności odczytania przepisów bezpieczeństwa pracy w wydrukowanych językach, chętnie udostępnimy Państwu kopię w języku obowiązującym w danym kraju.
PT	Caso tenha dificuldade de ler as instruções de segurança no idioma, no elas foram impressas, poderá solicitar junto a nós uma cópia em seu idioma.
SK	Pokiaľ nastanú problémy pri čítaní bezpečnostných pokynov vo vydaných jazykoch, poskytneme Vám na základe žiadosti k dispozícii kópiu v jazyku Vašej krajiny.
SL	Kadar se pojavijo težave pri branju varnostnih navodil v izdanih jezikih, vam bomo na osnovi zahtevka dali na razpolago kopijo v jeziku vaše države.
SV	Om du har problem att läsa säkerhetsanvisningarna på de här tryckta språken, ställer vi gärna på begäran en kopia på ditt språk till förfogande.

**EG-Konformitätserklärung
EC declaration of conformity
Déclaration CE de conformité**

VEGA Grieshaber KG
Am Hohenstein 113
77761 Schiltach
Германия

erklärt in alleiniger Verantwortung, dass das Produkt
declare under our sole responsibility that our product
заявляет под свою исключительную ответственность, что изделия

VEGAVIB VB6*.L*C/R/T/Z/NA***

auf das sich diese Erklärung bezieht, mit den folgenden Normen übereinstimmt
to which this declaration relates is in conformity with the following standards
к которым относится это заявление, соответствуют следующим стандартам

EN 60079-0: 2009**EN 60079-1: 2007****EN 60079-26: 2007****VB60C: EN 61326: 2006 Emission: Class A, Susceptibility:
Industrial areas****VB60R, T, Z, N: EN 61326: 2006 Emission: Class B, Suscepti-
bility: Industrial areas
EN 61010-1: 2001**

gemäß den Bestimmungen der Richtlinien
following the provision of Directives
согласно положениям Директив

94/9/EG**2006/95/EG****2004/108/EG**

EG Baumusterprüfbescheinigung Nummer
EC-Type Examination Certificate Number
Номер Свидетельства утверждения типа ЕС

PTB 10 ATEX 1055 X

Benannte Stelle/Kennnummer
Notified Body/Identification number
Орган по сертификации/Идентификационный номер

TÜV Nord Cert./0044

Шильтах, 29.11.10



ppa. J. Fehrenbach
Entwicklungsleitung
Development Management
Руководитель отдела исследований и разработок



i.V. Frühauf
Leiter Zertifizierung
Certification Manager
Руководитель отдела сертификации

1 Действие

Данные указания по безопасности действительны для вибрационных сигнализаторов уровня VEGAVIB VB6*.L***C/R/T/Z/NA* со встроенным блоком электроники VB60C/R/T/Z/N в соответствии со Свидетельством утверждения типа ЕС РТВ 10 АТЕХ 1055 X (номер Свидетельства на типовом шильдике) и для всех приборов с номером данных Указаний по безопасности (39413) на типовом шильдике.

2 Общее

VEGAVIB VB6*.L***C/R/T/Z/NA* применяется для измерения уровня во взрывоопасных зонах.

Измеряемой средой могут быть, в том числе, горючие жидкости, газы, туманы или пары.

VEGAVIB VB6*.L***C/R/T/Z/NA* может применяться во взрывоопасной атмосфере всех горючих материалов Групп взрывоопасности IIA, IIB и IIC в условиях применения, требующих оборудования Категории 1/2G или Категории 2G.

При установке и эксплуатации VEGAVIB VB6*.L***C/R/T/Z/NA* во взрывоопасных зонах должны соблюдаться общие монтажные требования в отношении взрывозащиты EN 60079-14, а также данные указания по безопасности.

Должны быть соблюдены указания Руководства по эксплуатации, а также действующие в отношении взрывозащиты требования и нормы монтажа электрооборудования.

Монтаж взрывоопасных установок должен производиться только персоналом с соответствующей квалификацией.

2.1 Оборудование Категории 1/2G

Во взрывоопасной зоне корпус электроники устанавливается в зонах, требующих оборудования Категории 2G. Элемент присоединения к процессу устанавливается на стенке, разделяющей зоны, где требуется оборудование Категории 2G или 1G. Чувствительный элемент с механическим элементом крепления устанавливается во взрывоопасной зоне, требующей оборудования Категории 1G.

2.2 Оборудование Категории 2G

VEGAVIB VB6*.L***C/R/T/Z/NA* устанавливаются во взрывоопасной зоне, требующей оборудования Категории 2G.

3 Технические данные

3.1 Электрические данные

VEGAVIB VB6*.L***CA* со встроенным блоком электроники VB60C

Питание: (клеммы 1, 2)	U = 20 ... 253 V AC, 50/60 Hz или U = 20 ... 253 V DC, max. 1 W U _m = 253 V AC
Выход	Бесконтактный переключатель

Собственная потребность в токе	< 5 mA (через цепь нагрузки)
Ток нагрузки	
– min.	10 mA
– max.	400 mA

VEGAVIB VB6*.L***RA* со встроенным блоком электроники VB60R

Питание: (клеммы 1, 2)	20 ... 253 V AC, 50/60 Hz U = 20 ... 72 V DC U _m = 253 V AC
Макс. потребляемая мощность	1 ... 8 VA, 1,6 W
Токовая цепь реле	Максимальные значения
– Набор контактов 1: (клеммы 3, 4, 5)	253 V AC, 3 A, 500 VA
– Набор контактов 2: (клеммы 6, 7, 8)	253 V DC, 1 A, 41 W

VEGAVIB VB6*.L***TA* со встроенным блоком электроники VB60T

Питание: (клеммы 1, 4)	10 ... 55 V DC U _m = 253 V AC
Макс. потребляемая мощность	0,5 W
Мах. ток нагрузки, беспотенциальный транзисторный выход (клеммы 2, 3)	400 mA, 55 V DC

VEGAVIB VB6*.L***ZA* со встроенным блоком электроники VB60Z

Токовая цепь питания и сигнала: (клеммы 1[+], 2[-])	U _i = 12 ... 36 V DC U _m = 253 V
---	---

VEGAVIB VB6*.L***NA* со встроенным блоком электроники VB60N

Токовая цепь питания и сигнала: (клеммы 1[+], 2[-])	U _i = 4 ... 12,5 V DC U _m = 253 V
---	--

4 Условия применения

Допустимые максимальные температуры окружающей среды в зависимости от температурных классов берутся из следующих таблиц:

Оборудование Категории 1/2G

Температурный класс	Температура окружающей среды на электронике	Допустимая температура окружающей среды на чувствительном элементе без температурной вставки	Допустимая температура окружающей среды на чувствительном элементе с температурной вставкой

Температурный класс	Температура окружающей среды на электронике	Допустимая температура окружающей среды на чувствительном элементе без температурной вставки	Допустимая температура окружающей среды на чувствительном элементе с температурной вставкой
T6	-40 ... +77 °C	-50 ... +85 °C	-50 ... +85 °C
T5	-40 ... +80 °C	-50 ... +100 °C	-50 ... +100 °C
T4	-40 ... +80 °C	-50 ... +135 °C	-50 ... +135 °C
T3	-40 ... +80 °C	-50 ... +150 °C	-50 ... +200 °C
T2, T1	-40 ... +80 °C	-50 ... +150 °C	-50 ... +250 °C

При эксплуатации чувствительных элементов VEGAVIB 61, 63, 65 и 67 во взрывоопасной атмосфере Зоны 0 опасность воспламенения от них отсутствует, если они эксплуатируются при неатмосферном давлении от вакуума до 16 бар и температурах, соответствующих температурным классам T6 ... T1.

Оборудование Категории 2G

Температурный класс	Температура окружающей среды на электронике	Допустимая температура окружающей среды на чувствительном элементе без температурной вставки	Допустимая температура окружающей среды на чувствительном элементе с температурной вставкой
T6	-40 ... +77 °C	-50 ... +85 °C	-50 ... +85 °C
T5	-40 ... +80 °C	-50 ... +100 °C	-50 ... +100 °C
T4	-40 ... +80 °C	-50 ... +135 °C	-50 ... +135 °C
T3	-40 ... +80 °C	-50 ... +150 °C	-50 ... +200 °C
T2, T1	-40 ... +80 °C	-50 ... +150 °C	-50 ... +250 °C

Допустимые рабочие температуры и давления берутся из данных производителя.

4.1 Допустимое давление процесса на чувствительном элементе

Оборудование Категории 1/2G

При применении исполнений VEGAVIB 61, 63, 65 и 67 в качестве оборудования Категории 1/2G, допустимое давление на чувствительном элементе составляет от вакуума до 16 бар в соответствии с температурными классами T6 ... T1.

При эксплуатации чувствительного элемента во взрывоопасной атмосфере Зоны 0 опасность воспламенения отсутствует, если он эксплуатируется при неатмосферном давлении и соответствующих температурах.

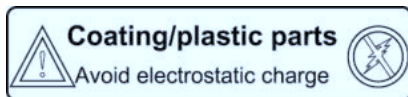
Оборудование Категории 2G

При применении исполнений VEGAVIB 61, 63, 65 и 67 как оборудования Категории 2G, допустимое давление на чувствительном элементе составляет от вакуума до 16 бар.

Допустимые рабочие температуры и давления берутся из данных производителя.

5 Защита от опасности вследствие статического электричества

На VEGAVIB VB6*.L***C/R/T/Z/NA* в исполнении с подверженными электростатическому заряду пластиковыми деталями, такими как чувствительный элемент или удлинительная трубка с пластиковым покрытием, имеется предупреждающая табличка с указанием мер безопасности, которые должны соблюдаться при эксплуатации в отношении статической электризации.



Внимание: Пластиковые детали! Опасность электростатического заряда!

- Избегать трения
- Не чистить сухим
- Не монтировать в зоне рядом с потоком непроводящей среды

6 Искры от ударов и трения

При монтаже VEGAVIB VB6*.L***C/R/T/Z/NA* как оборудования Категории 1/2G в исполнениях с использованием алюминия должна быть исключена возможность образования искр из-за ударов или трения между алюминием и сталью (кроме нержавеющей стали, если можно исключить присутствие частиц ржавчины).

7 Выравнивание потенциалов

VEGAVIB VB6*.L***C/R/T/Z/NA* должны подключаться к местному уравнителю потенциалов, например, через внутреннее и внешние клеммы заземления на корпусе.

8 Монтаж

При монтаже VEGAVIB VB6*.L***C/R/T/Z/NA*, с учетом внутренних конструкций и отношений потоков в емкости, должно быть с достаточной надежностью исключено изгибание или качение чувствительного элемента, особенно в случае удлинительной трубы свыше 3 м.

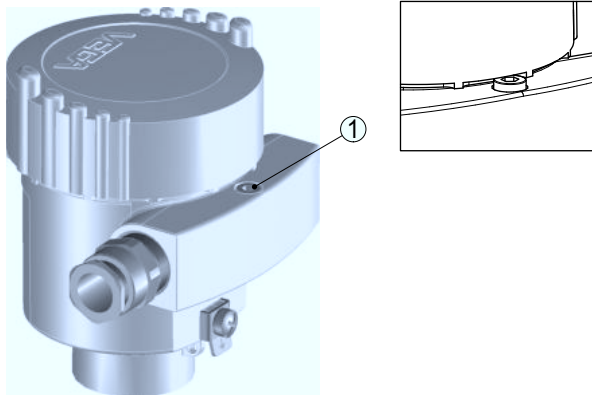
9 Стойкость материала

В условиях применения, требующих оборудования Категории 1/2G, VEGAVIB VB6*.L***C/R/T/Z/NA* разрешается устанавливать только в таких средах, к которым контактирующие со средой материалы являются достаточно стойкими.

10 Фиксация крышки корпуса

У исполнений с однокамерным корпусом перед пуском устройства в эксплуатацию и применением VEGAVIB VB6*.L***C/R/T/Z/NA* во взрывоопасной атмосфере крышка корпуса должна быть завернута до упора и зафиксирована вывертыванием стопорного винта крышки до упора.

Однокамерный корпус



1 Стопорный винт крышки

11 Вид взрывозащиты: взрывонепроницаемая оболочка Ex "d"

Клеммы для подключения рабочего напряжения и токовой цепи сигнала размещены в отсеке подключения с видом взрывозащиты "Взрывонепроницаемая оболочка" ("d").

Зазор резьбы между корпусом и крышкой является взрывонепроницаемой щелью.

Зазор резьбы не должен быть поврежден.

Не разрешается проводить ремонт на взрывонепроницаемой щели.

Отсек подключения "Ex-d" имеет резьбу M20 x 1,5 или ½-14 NPT для подключения сертифицированной кабелепроводной системы или для установки сертифицированного по EN 60079-1 кабельного ввода "Ex-d". Кабельные вводы или вводы линии простой конструкции использовать не разрешается. Должны соблюдаться требования разд. 13.1 и 13.2 EN 60079-1. При подключении кабелепроводной системы ее уплотнительное приспособление должно располагаться непосредственно на отсеке подключения "Ex-d".

Сертифицированный кабельный ввод "Ex-d" может быть, по выбору, поставлен с завода вместе с прибором. В зависимости от заказанного типа, кабельный ввод применяется для подключения армированного или неармированного кабеля. Документ, поставляемый вместе с соответствующим кабельным вводом, должен быть принят во внимание обязательно. Кабельный ввод "Ex-d" должен быть прочно ввернут в корпус. Поставляемый в комплекте кабельный ввод применим для указанного в свидетельстве VEGAVIB VB6*.L***C/R/T/Z/NA*

диапазона температуры корпуса. При использовании иного кабельного ввода вместо поставляемого в комплекте, максимальная допустимая температура окружающей среды на корпусе определяется, в зависимости от допустимой температуры, отдельно сертифицированным кабельным вводом и вводом линии или температурными классами на электронике.

Открывать крышку или выполнять действия (например, подключение или настройку) при открытой крышке отсека подключения "Ex-d" разрешается только при отсутствии напряжения в линии питания или при отсутствии взрывоопасной атмосферы.

Соединительная линия к отсеку подключения "Ex-d" должна быть проложена постоянно и достаточно защищена от повреждения. Соединительная линия прокладывается согласно EN 60079-14.

Крышка отсека подключения "Ex-d" перед пуском в эксплуатацию должна быть завернута до упора. Крышка фиксируется путем вывертывания стопорного винта до упора.

Неиспользуемые отверстия должны быть закрыты в соответствии с EN 60079-1 разд. 11.9. Для этого могут применяться поставляемые в комплекте заглушки с обозначением 1/2-14 NPT 2.30690.

Если температура на вводных деталях составляет больше 70 °C, должны применяться соответствующие температуростойкие соединительные кабели.

Соединительные кабели VEGAVIB VB6*.L***C/R/T/Z/NA* должны подключаться в корпусе, который соответствует требованиям известного вида взрывозащиты по EN 60079-0, разд. 1, если подключение осуществляется во взрывоопасной зоне.

12 Вид и размер резьбы кабельных вводов "Ex-d"

Отсек подключения "Ex-d" VEGAVIB VB6*.L****C/R/T/Z/NAM* имеет кабельные вводы M20 x 1,5.

Отсек подключения "Ex-d" VEGAVIB VB6*.L****C/R/T/Z/NAN* имеет кабельные вводы ½-14 NPT.

VEGA

VEGA Grieshaber KG
Am Hohenstein 113
77761 Schiltach
Germany
Phone +49 7836 50-0
Fax +49 7836 50-201
E-mail: info.de@vega.com
www.vega.com



© VEGA Grieshaber KG, Schiltach/Germany 2011