

## VEGADIS 82

4 ... 20 mA

Выносной блок индикации и настройки



### Область применения

Устройство VEGADIS 82 предназначено для индикации измеренных значений датчиков 4 ... 20 mA. Устройство подключается в любом месте прямо в сигнальную линию.

Устройство VEGADIS 82 может также применяться как выносной индикатор для четырехпроводного датчика или устройства формирования сигнала VEGAMET с активным выходом 4 ... 20 mA.

### Преимущества

- Экономия времени и затрат на местное параметрирование с PLICSCOM
- Простота и надежность настройки, ясная текстовая индикация с графической поддержкой

### Функция

Устройство VEGADIS 82 измеряет ток в токовом контуре и показывает измеренное значение на встроенном модуле индикации и настройки.

В корпусе VEGADIS 82 имеется вентиляционный фильтрующий элемент, посредством чего корпус служит также для выравнивания атмосферного давления при подключении к подвесному преобразователю давления.

### Технические данные

#### Общие данные

Материалы

– Корпус	Пластик PBT, алюминий, 316L
– Смотровое окошко в крышке корпуса для модуля индикации и настройки	Поликарбонат (внесен в список UL-746-C)
– Клемма заземления	316Ti/316L
Вес прикл.	0,35 кг (0.772 lbs)

#### Токовая цепь сигнала и питания

Падение напряжения (4 ... 20 mA)

– Без подсветки	max. 1,7 V
– С подсветкой	max. 3,2 V

Токовый диапазон	3,5 ... 22,5 mA
------------------	-----------------

#### Модуль индикации и настройки

Индикатор	Жидкокристаллический точечно-матричный дисплей
Элементы настройки	4 клавиши
Степень защиты	
– не установлен в датчике	IP 20
– установлен в VEGADIS 82 без крышки	IP 40

Материалы

– Корпус	ABS
– Смотровое окошко	Полиэстеровая пленка

#### Условия окружающей среды

Температура хранения и транспортировки

– Температура хранения и транспортировки	-40 ... +80 °C (-40 ... +176 °F)
– Температура окружающей среды	-20 ... +70 °C (-4 ... +158 °F)

#### Электромеханические данные

Варианты кабельного ввода

– Кабельный ввод	M20 x 1,5 (кабель: $\varnothing$ 5 ... 9 мм)
– Кабельный ввод	1/2 NPT

Сечение провода (пружинные клеммы)

– Сплошной провод, жила	0,2 ... 2,5 мм <sup>2</sup> (AWG 24 ... 14)
– Жила с гильзой	0,2 ... 1,5 мм <sup>2</sup> (AWG 24 ... 16)

#### Защитные меры

Степень защиты

– Пластиковый корпус	IP 66/IP 67, NEMA Type 4X
– Корпус для монтажа на панели (смонтированный)	IP 40, NEMA Type 1
– Корпус из алюминия или нержавеющей стали	IP 66/IP 68 (0,2 bar), NEMA Type 6P

### Сертификация

Подробную информацию об имеющихся сертификатах см. в "configurator" на нашей домашней странице [www.vega.com/configurator](http://www.vega.com/configurator).

### Настройка

Настройка устройства выполняется через встроенный (опция) модуль индикации и настройки PLICSCOM. Настройку также можно выполнять посредством ПК с ПО PACTware и соответствующим DTM. ПК подключается к VEGADIS 82 через интерфейсный адаптер VEGACONNECT.



Модуль индикации и настройки PLICSCOM

### Электрическое подключение

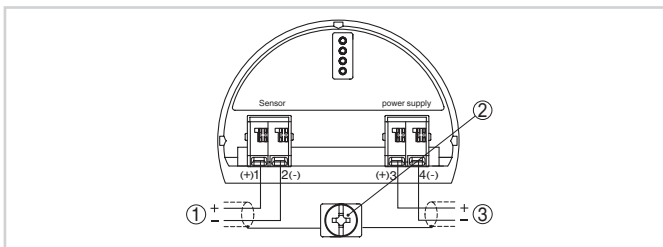
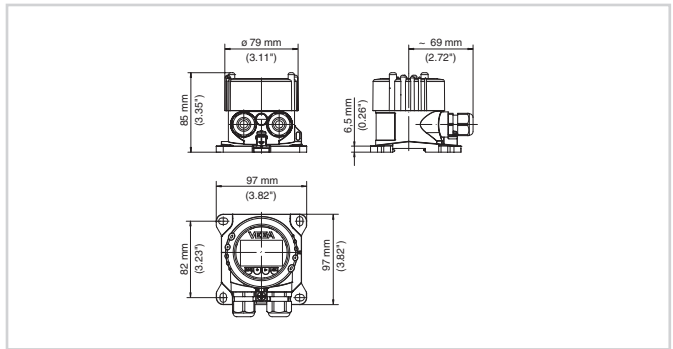


Схема подключения VEGADIS 82 4 ... 20 mA

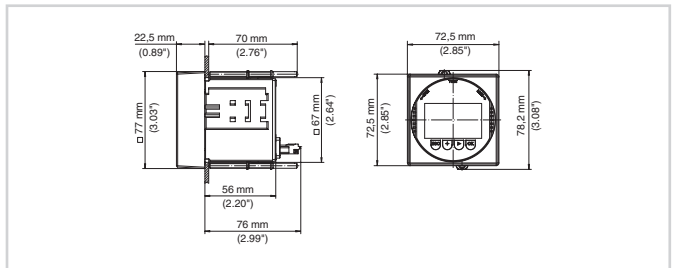
- 1 К датчику
- 2 Клемма заземления для подключения экрана кабеля
- 3 К источнику питания

Порядок электрического подключения см. в руководстве по эксплуатации устройства на [www.vega.com/downloads](http://www.vega.com/downloads).

### Размеры



VEGADIS 82 с пластиковым корпусом



VEGADIS 82 с пластиковым корпусом для монтажа на панели

### Информация

Дополнительную информацию об изделиях фирмы VEGA можно найти на нашей домашней странице [www.vega.com](http://www.vega.com).

В разделе загрузок [www.vega.com](http://www.vega.com) можно найти руководства по эксплуатации, информацию по применению в различных отраслях промышленности, разрешения на применение, чертежи устройств и др.

### Контакт

Соответствующее представительство VEGA можно найти на нашей домашней странице [www.vega.com](http://www.vega.com).