

Руководство по эксплуатации

VEGAMIP R61

Принимающий блок
- реле



Document ID: 35786



VEGA

Содержание

1	О данном документе	
1.1	Функция	4
1.2	Целевая группа	4
1.3	Используемые символы	4
2	В целях безопасности	
2.1	Требования к персоналу	5
2.2	Надлежащее применение	5
2.3	Предупреждение о неправильном применении	5
2.4	Общие указания по безопасности	5
2.5	Соответствие требованиям норм ЕС	6
2.6	Радиотехническое разрешение для Европы	6
2.7	Радиотехническое разрешение для США/Канады	6
2.8	Экологическая безопасность	6
3	Описание изделия	
3.1	Структура	8
3.2	Принцип работы	9
3.3	Упаковка, транспортировка и хранение	10
3.4	Принадлежности и запасные части	11
4	Монтаж	
4.1	Общие указания	13
4.2	Указания по монтажу	14
5	Подключение к источнику питания	
5.1	Подготовка к подключению	25
5.2	Порядок подключения	25
5.3	Схема подключения (однокамерный корпус)	26
6	Пуск в эксплуатацию	
6.1	Элементы настройки	28
6.2	Установка	29
7	Обслуживание и устранение неисправностей	
7.1	Обслуживание	35
7.2	Устранение неисправностей	35
7.3	Заменить электронику	36
7.4	Действия при необходимости ремонта	36
8	Демонтаж	
8.1	Порядок демонтажа	37
8.2	Утилизация	37
9	Приложение	
9.1	Технические данные	38
9.2	Размеры	42

**Указания по безопасности для Ex-зон**

Для Ex-применений следует соблюдать специальные указания по безопасности, которые прилагаются к каждому устройству в Ex-исполнении и являются составной частью данного руководства по эксплуатации.

Редакция:2015-10-12

1 О данном документе

1.1 Функция

Данное руководство содержит необходимую информацию для монтажа, подключения и начальной настройки, а также важные указания по обслуживанию и устранению неисправностей. Перед пуском устройства в эксплуатацию ознакомьтесь с изложенными здесь инструкциями. Руководство по эксплуатации должно храниться в непосредственной близости от места эксплуатации устройства и быть доступно в любой момент.

1.2 Целевая группа

Данное руководство по эксплуатации предназначено для обученного персонала. При работе персонал должен иметь и исполнять изложенные здесь инструкции.

1.3 Используемые символы



Информация, указания, рекомендации

Символ обозначает дополнительную полезную информацию.



Осторожно: Несоблюдение данной инструкции может привести к неисправности или сбою в работе.



Предупреждение: Несоблюдение данной инструкции может нанести вред персоналу и/или привести к повреждению прибора.



Опасно: Несоблюдение данной инструкции может привести к серьезному травмированию персонала и/или разрушению прибора.



Применения Ex

Символ обозначает специальные инструкции для применений во взрывоопасных зонах.



Список

Ненумерованный список не подразумевает определенного порядка действий.



Действие

Стрелка обозначает отдельное действие.



Порядок действий

Нумерованный список подразумевает определенный порядок действий.



Утилизация батарей

Этот символ обозначает особые указания по утилизации батарей и аккумуляторов.

2 В целях безопасности

2.1 Требования к персоналу

Данное руководство предназначено только для обученного и допущенного к работе с прибором персонала.

При работе на устройстве и с устройством необходимо всегда носить требуемые средства индивидуальной защиты.

2.2 Надлежащее применение

VEGAMIP 61 предназначен для сигнализации предельного уровня.

Область применения см. в гл. "Описание".

Эксплуатационная безопасность устройства обеспечивается только при надлежащем применении в соответствии с данными, приведенными в руководстве по эксплуатации и дополнительных инструкциях.

2.3 Предупреждение о неправильном применении

Не соответствующее назначению применение прибора может привести к опасным последствиям, например, к переполнению емкости или повреждению компонентов установки из-за неправильного монтажа или настройки, вследствие чего может быть нанесен ущерб защитным свойствам прибора.

2.4 Общие указания по безопасности

Устройство соответствует современному уровню техники с учетом общепринятых требований и норм. Устройство разрешается эксплуатировать только в исправном и технически безопасном состоянии. Ответственность за безаварийную эксплуатацию лежит на лице, эксплуатирующем устройство.

Лицо, эксплуатирующее устройство, также несет ответственность за соответствие техники безопасности действующим и вновь устанавливаемым нормам в течение всего срока эксплуатации.

При эксплуатации необходимо соблюдать изложенные в данном руководстве указания по безопасности, действующие требования к монтажу электрооборудования, а также нормы и условия техники безопасности.

Для обеспечения безопасности и соблюдения гарантийных обязательств, любое вмешательство, помимо мер, описанных в данном руководстве, может осуществляться только персоналом, уполномоченным изготовителем. Самовольные переделки или изменения категорически запрещены.

Следует также учитывать нанесенные на устройство маркировки и указания по безопасности.

Датчики имеют частоту излучения в диапазоне К. Мощность излучения значительно ниже допустимых предельных значений.

При применении в соответствии с назначением прибор не представляет опасности для здоровья. Нет ограничений по применению прибора на внешней стороне закрытых сосудов.

2.5 Соответствие требованиям норм ЕС

Данное устройство выполняет требования соответствующих директив Европейского союза. Успешную проверку фирма VEGA подтверждает знаком соответствия CE.

Только для устройств класса А:

Устройство является оборудованием класса А и предназначено для применения в промышленной среде. При применении в иной окружающей среде, например в жилой зоне, пользователь должен обеспечить электромагнитную совместимость. При необходимости, должны быть приняты меры против проводимых и излучаемых помех.

Декларация соответствия CE находится в разделе загрузок на сайте www.vega.com.

2.6 Радиотехническое разрешение для Европы

Устройство разрешено в соответствии с EN 300440-1 V1.5.1 (2009-03) и EN 300440-2 V1.531 (2009-03) и может применяться без радиотехнических ограничений.

2.7 Радиотехническое разрешение для США/ Канады

Применение разрешено только при исполнении обоих следующих условий:

- Устройство не должно излучать помехи
- Устройство должно работать независимо от влияния принимаемого излучения помех, в том числе и такого, которое может вызвать нежелательные рабочие состояния.

Устройство соответствует следующим условиям:

FCC: Часть 15 Условий FCC

IC: RSS-210 Issue 7, RSS-GEN Issue 2 и RSS-102 Issue 4 Условий IC.

Перестройка или изменения в устройстве, которые не было явным образом одобрены производителем, ведут к отмене разрешения.

Перед применением необходимо убедиться, что на типовом шильдике указаны соответствующие номера разрешений (см. гл. "Структура").

2.8 Экологическая безопасность

Защита окружающей среды является одной из наших важнейших задач. Принятая на нашем предприятии система экологического контроля сертифицирована в соответствии с DIN

EN ISO 14001 и обеспечивает постоянное совершенствование комплекса мер по защите окружающей среды.

Защите окружающей среды будет способствовать соблюдение рекомендаций, изложенных в следующих разделах данного руководства:

- Глава "Упаковка, транспортировка и хранение"
- Глава "Утилизация"

3 Описание изделия

3.1 Структура

Типовой шильдик

Типовой шильдик содержит важные данные для идентификации и применения прибора:

- Обозначение устройства
- Серийный номер
- Технические данные
- Числовые коды документации

На сайте www.vega.com через меню "VEGA Tools" и "serial number search" по серийному номеру можно узнать спецификацию устройства при его поставке. Серийный номер также находится внутри устройства.

Поиск устройства по серийному номеру

Типовой шильдик содержит серийный номер прибора. По серийному номеру на нашей домашней странице можно найти следующие данные для прибора:

- Код изделия (HTML)
- Дата отгрузки с завода (HTML)
- Особенности устройства в соответствии с заказом (HTML)
- Руководство по эксплуатации и руководство по быстрой начальной установке в редакции на момент поставки прибора (PDF)
- Данные датчика в соответствии с заказом - для замены электроники (XML)
- Протокол испытаний (PDF) - опция

Данные можно получить на www.vega.com, "VEGA Tools" через "Gerätesuche", введя серийный номер устройства.

Также можно найти эти данные через смартфон:

- Через "VEGA Tools" из "Apple App Store" или "Google Play Store" загрузить приложение для смартфона
- Сканировать матричный код с шильдика устройства или
- Вручную ввести серийный номер в приложение

Комплект поставки

Типовой комплект поставки состоит из следующих частей.

- Сигнализатор предельного уровня VEGAMIP R61 (принимающий блок)
- Документация
 - Данное руководство по эксплуатации
 - Инструкция "Штекерный разъем для сигнализаторов уровня" (по выбору)
 - "Указания по безопасности" (для Ех-исполнений)
 - При необходимости, прочая документация
- Соответствующий передающий блок VEGAMIP T61 описан в отдельном руководстве по эксплуатации.

3.2 Принцип работы

Область применения

Микроволновый барьер VEGAMIP 61 предназначен для сигнализации предельного уровня.

Прибор предназначен для промышленного применения в любых отраслях промышленности и может применяться на сыпучих продуктах и жидкостях.

Типичным применением является защита от переполнения или сухого хода. VEGAMIP 61 имеет дальность действия 100 м и может применяться, в том числе, на сыпучих продуктах в силосах большого диаметра. Простая и прочная измерительная система VEGAMIP 61 позволяет применять прибор практически независимо от химических и физических свойств продукта.

VEGAMIP 61 может также применяться для регистрации объектов, например автомобилей или судов, или сигнализации материала на ленточных транспортерах.

Прибор работает при сложных условиях измерения, таких как переменный размер частиц продукта, загрязнение, внешние шумы при заполнении, высокие температуры, сильное пылеобразование или абразивность измеряемого продукта.

VEGAMIP 61 состоит из следующих компонентов:

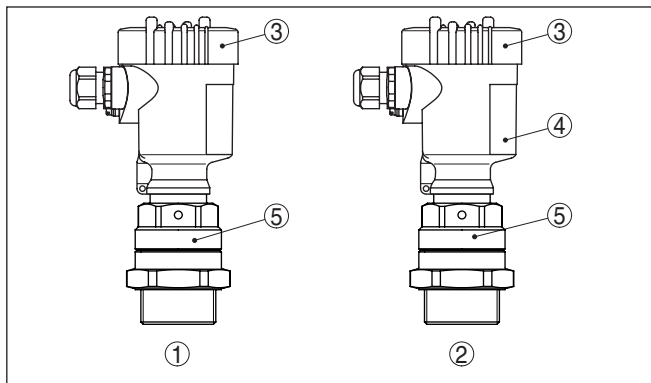


Рис. 1: VEGAMIP 61 с пластиковым корпусом

- 1 Передающий блок VEGAMIP T61
- 2 Принимающий блок VEGAMIP R61 с управляющей электроникой
- 3 Крышка корпуса
- 4 Корпус с управляющей электроникой
- 5 Присоединение

Для различных условий применения имеются антенны в различном исполнении.

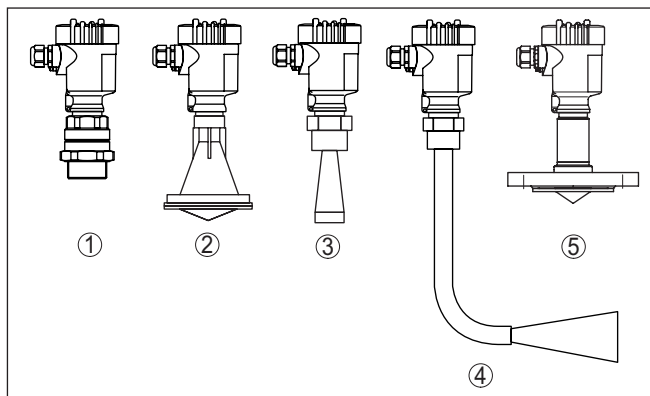


Рис. 2: Исполнения антенны

- 1 Резьбовое исполнение - рупорная антенна внутри, с оболочкой PTFE
- 2 Герметизированная пластиком антенна с оболочкой PP
- 3 Рупорная антенна/316L
- 4 VEGAMIP 61 с изогнутым удлинением антенны
- 5 Герметизированная рупорная антенна с оболочкой PTFE

Принцип действия

Передающий блок через рупорную антенну передает микроволновый сигнал на расположенный напротив принимающий блок. Если между передающим и принимающим блоками находится продукт, то сигнал демпфируется. Это изменение регистрируется встроенной электроникой и преобразуется в команду переключения.

3.3 Упаковка, транспортировка и хранение

Упаковка

Прибор поставляется в упаковке, обеспечивающей его защиту во время транспортировки. Соответствие упаковки обычным транспортным требованиям проверено согласно ISO 4180.

Упаковка прибора в стандартном исполнении состоит из экологически чистого и поддающегося переработке картона. Для упаковки приборов в специальном исполнении также применяются пенополиэтилен и полиэтиленовая пленка, которые можно утилизировать на специальных перерабатывающих предприятиях.

Транспортировка

Транспортировка должна выполняться в соответствии с указаниями на транспортной упаковке. Несоблюдение таких указаний может привести к повреждению прибора.

Осмотр после транспортировки

При получении доставленное оборудование должно быть незамедлительно проверено в отношении комплектности и отсутствия транспортных повреждений. Установленные транспортные повреждения и скрытые недостатки должны быть оформлены в соответствующем порядке.

Хранение	<p>До монтажа упаковки должны храниться в закрытом виде и с учетом имеющейся маркировки складирования и хранения.</p> <p>Если нет иных указаний, необходимо соблюдать следующие условия хранения:</p> <ul style="list-style-type: none"> ● Не хранить на открытом воздухе ● Хранить в сухом месте при отсутствии пыли ● Не подвергать воздействию агрессивных сред ● Защитить от солнечных лучей ● Избегать механических ударов
Температура хранения и транспортировки	<ul style="list-style-type: none"> ● Температура хранения и транспортировки: см. "Приложение - Технические данные - Условия окружающей среды" ● Относительная влажность воздуха 20 ... 85 %

3.4 Принадлежности и запасные части

Защитный колпак	<p>Защитный колпак предохраняет корпус датчика от загрязнения и сильного нагрева из-за солнечных лучей.</p> <p>Подробную информацию см. в Инструкции "Защитный колпак" (Идент. номер документа 34296).</p>
Фланцы	<p>Резьбовые фланцы могут иметь различное исполнение в соответствии со следующими стандартами: DIN 2501, EN 1092-1, BS 10, ASME B 16.5, JIS B 2210-1984, GOST 12821-80.</p> <p>Подробную информацию см. в Инструкции "Фланцы соотв. DIN-EN-ASME-JIS".</p>
Блок электроники	<p>Блок электроники VEGAMIP R61 является запасной частью для микроволновых барьеров VEGAMIP серии 60.</p> <p>Подробную информацию см. в следующем руководстве по эксплуатации:</p> <ul style="list-style-type: none"> ● "Блок электроники VEGAMIP R61 (принимающий блок)" (номер документа 36428)
Монтажный адаптер для защиты от абразивного износа	<p>При экстремально абразивных условиях, передающий и принимающий блоки можно защитить от абразивного износа с помощью керамического монтажного адаптера. Монтажный адаптер для защиты от абразивного износа навинчивается как адаптер на резьбу VEGAMIP 61.</p> <p>Монтажный адаптер для защиты от абразивного износа может использоваться только с резьбовым исполнением (исполнение с рупорной антенной внутри, с оболочкой PTFE).</p>

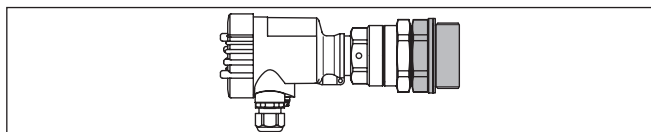


Рис. 3: VEGAMIP 61 с керамическим монтажным адаптером для защиты от абразивного износа -40 ... +80 °C (-40 ... +176 °C)

Монтажный адаптер для высоких температур

При температурах процесса выше 80 °С для монтажа передающего и принимающего блоков необходимо использовать монтажный адаптер для высоких температур. Монтажный адаптер для высоких температур можно применять только с резьбовым исполнением (с рупорной антенной внутри, с оболочкой PTFE).

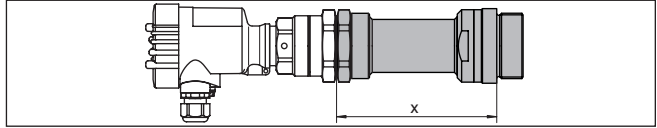


Рис. 4: VEGAMIP 61 с монтажным адаптером для высоких температур -40 ... +450 °С (-40 ... +842 °F)

x Длина высокотемпературного адаптера

Монтажный адаптер для высоких температур с тубусом

При температурах процесса выше 80 °С для монтажа передающего и принимающего блоков необходимо использовать монтажный адаптер для высоких температур. Монтажный адаптер для высоких температур может также оснащаться тубусом для монтажа устройства заподлицо в длинной патрубке, где существует опасность отложения продукта в трубке. Имеются тубусы длиной: 40, 60, 80 и 100 мм (1.57, 2.36, 3.15, 3.94 in).

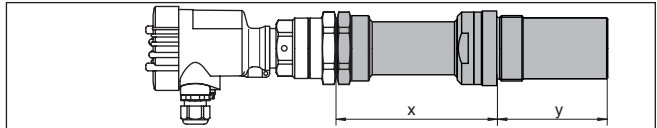


Рис. 5: VEGAMIP 61 с монтажным адаптером для высоких температур с тубусом -40 ... +450 °С (-40 ... +842 °F)

4 Монтаж

4.1 Общие указания

Ввертывание

Для затягивания резьбы приборов с резьбовым присоединением следует использовать шестигранник присоединения и подходящий гаечный ключ. Размер ключа см. гл. "*Размеры*".



Внимание!

При ввертывании запрещается держать прибор за корпус! В противном случае может быть повреждена вращательная механика корпуса.

Применимость при данных условиях процесса

Все части устройства, находящиеся в процессе, должны быть применимы для данных условий процесса.

К таким частям относятся:

- Активная измерительная часть
- Присоединение
- Уплотнение к процессу

Особо учитываемые условия процесса:

- Давление процесса
- Температура процесса
- Химические свойства среды
- Абразивные и механические воздействия

Данные по условиям процесса см. в гл. "*Технические данные*", а также на шильдике.

Защита от влажности

Для защиты устройства от проникновения влаги использовать следующие меры:

- Использовать рекомендуемый кабель (см. гл. "*Подключение к источнику питания*")
- Надежно затянуть кабельный ввод
- При горизонтальном монтаже корпус следует повернуть, так чтобы кабельный ввод смотрел вниз
- Соединительный кабель от кабельного ввода направить вниз

Это необходимо, прежде всего, в следующих случаях монтажа:

- Монтаж на открытом воздухе
- Помещения с повышенной влажностью (например, где производится очистка)
- Емкости с охлаждением или подогревом

Отверстия под кабельные вводы с резьбой NPT

У устройств, корпус которых имеет отверстия под кабельные вводы с самоуплотняющимися резьбами NPT, при поставке с завода кабельные вводы могут быть не установлены. Поэтому для защиты при транспортировке свободные отверстия под кабельные вводы закрыты красными защитными колпачками.

Перед пуском в эксплуатацию эти защитные колпачки должны быть заменены сертифицированными кабельными вводами или подходящими заглушками.

4.2 Указания по монтажу

Точка переключения

VEGAMIP 61 следует монтировать на таком месте, где можно ожидать ослабление сигнала продуктом.

Избегать монтажных позиций близко к стенке емкости, так как отражения от стенки емкости или конструкций в емкости могут повлиять на точность переключения.

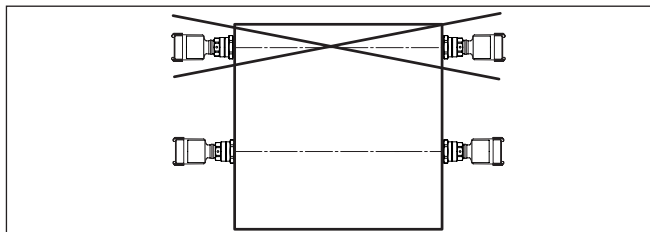


Рис. 6: Монтажная позиция (вид сверху)

Толщина слоя продукта

Для обнаружения различных продуктов устройству VEGAMIP 61 требуется минимальная пересекаемая толщина слоя продукта. Соответствующая толщина слоя различается в зависимости от продукта.

Свойства продукта зависят также от размера зерна, плотности насыпания и содержания влаги.

Некоторые ориентировочные значения минимальной толщины слоя продукта:

Вид продукта	Продукт	Минимальная толщина слоя продукта
Пластиковые гранулы	PTFE, PS	> 1000 мм
	PP, PE, HDPE, POM	> 500 мм
	PA, PVC, PVDF	> 250 мм
Пищевые продукты и дерево	Мука	> 100 мм
	Зерновые, кукуруза, рис	> 100 мм
	Древесные стружки (сухие)	> 500 мм
	Древесные стружки (влажные)	> 100 мм
Минералы / руды	Камень (например известняк)	> 100 мм
	Цемент, клинкер	> 100 мм
	Стекло (измельченное)	> 100 мм
	Уголь	> 50 мм
	Боксит	> 100 мм
	Руда	> 100 мм

Втекающий продукт

Монтаж VEGAMIP 61 в зоне струи заполнения может привести к нежелательным ошибкам измерения. Поэтому рекомендуется монтировать VEGAMIP 61 на таком месте в емкости, где не будет помех от заливных отверстий, мешалок и т.п.

Неметаллические емкости

Микроволны могут проникать через непроводящие материалы. Поэтому на емкостях из непроводящих материалов можно измерять через стенку емкости.

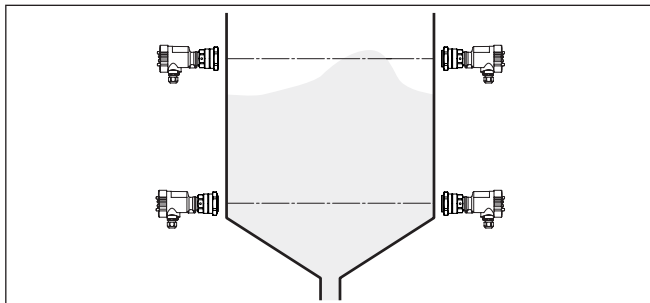


Рис. 7: Пластиковая емкость для сыпучих продуктов

Металлические емкости

На металлических емкостях VEGAMIP 61 следует монтировать на фланцевых или резьбовых патрубках. Можно также измерять через окошко из стекла, керамики или пластика.

Максимальная толщина материала окошка:

Вид материала	Материал окошка	Максимальная толщина
Пластики	PTFE, PS	< 5000 мм
	PP, PE, HDPE, POM	< 1000 мм
	PA, PVC, PVDF	< 500 мм
	Резина	< 50 мм
Стекло или керамика	Смотровое стекло	< 200 мм
	Алюмоксидная керамика Al_2O_3	< 200 мм
	Защита от износа (керамика)	< 100 мм
Изолирующий материал	Минеральная вата	< 1000 мм
	Пластины из керамического волокна	< 1000 мм
	Шамотный кирпич	< 500 мм

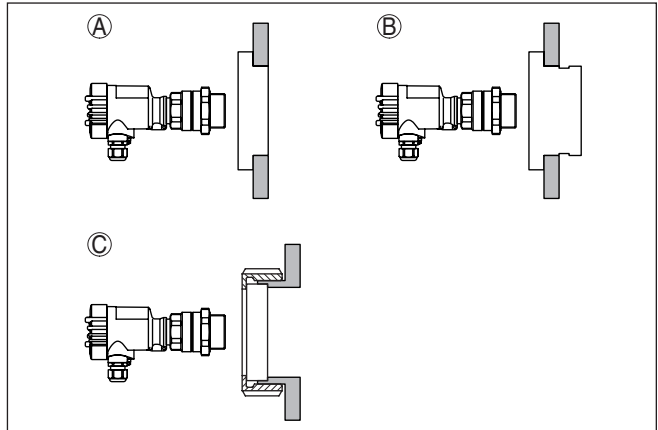


Рис. 8: Монтаж перед окошком в емкости

- A Окошко из непроводящего материала, например: стекла, пластика и т.д.
- B Монтаж при образовании конденсата на внутренней стенке емкости
- C Арматура смотрового стекла

Бетонная емкость

Бетонная емкость имеет стальную арматуру, поэтому для монтажа на бетонных емкостях действуют те же основные рекомендации, что и для металлических емкостей.

Деревянная емкость

Деревянная емкость впитывает влагу, поэтому для монтажа на деревянных емкостях действуют те же основные рекомендации, что и для металлических емкостей.

Трубопроводы

VEGAMIP 61 может применяться для обнаружения продукта в трубопроводах. На трубопроводах из непроводящих материалов, таких как пластик или стекло, наличие продукта в трубопроводе может регистрироваться через стенку трубы.

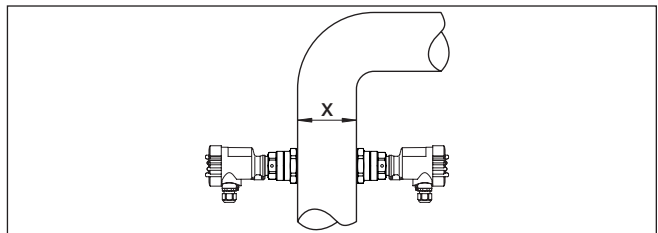


Рис. 9: Монтаж на трубопроводе

x Минимальное расстояние 100 мм (3.94 in)

Резьбовое исполнение

VEGAMIP 61 в резьбовом исполнении монтируется следующим образом:

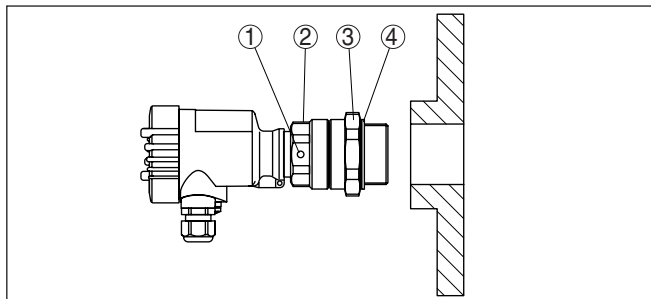


Рис. 10: VEGAMIP 61 с резьбовым присоединением G1½

- 1 Метка поляризации
- 2 Шестигранник прибора
- 3 Контргайка
- 4 Уплотнение к процессу

1. Перед ввертыванием вложить поставляемое в комплекте уплотнение (1)
2. Для ввертывания VEGAMIP 61 использовать шестигранник прибора (3) под его корпусом.
Ввернуть прибор и прочно затянуть вилочным гаечным ключом
3. Датчик снова немного повернуть назад (max. 180°), чтобы метка поляризации (4) заняла нужное положение
4. Удерживая прибор, для его фиксации в этом положении затянуть контргайку (2)



Осторожно!

При ввертывании запрещается держать прибор за корпус! В противном случае может быть повреждена вращательная механика корпуса.



Примечание:

В случае VEGAMIP 61 с резьбой NPT, контргайка не требуется, поскольку прибор уплотняется в резьбе.

Налипания

Следует избегать высоких патрубков, где может скапливаться продукт. Рекомендуется монтировать VEGAMIP 61, по возможности, заподлицо, особенно в тех случаях, где можно ожидать налипание продукта или скопление пыли.

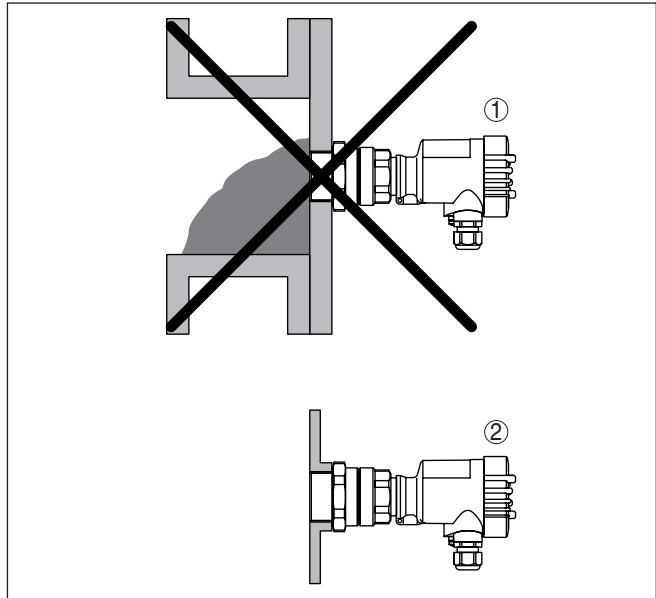


Рис. 11: Монтаж заподлицо

- 1 Неблагоприятная позиция монтажа - сыпучий продукт может скапливаться перед датчиком
- 2 Правильный монтаж заподлицо

Если монтаж заподлицо невозможен, то для предупреждения налипания продукта или накопления пыли длинный патрубок можно заполнить пластиковым или керамическим цилиндром. Выберите материал в соответствии с диаметром патрубка и подгоните длину как можно точнее по контуру стенки емкости. Зафиксируйте заполняющий материал, чтобы он не выпадал и не закручивался. Если технически невозможно использовать фиксирующий винт, можно закрепить материал в патрубке клеящим веществом.

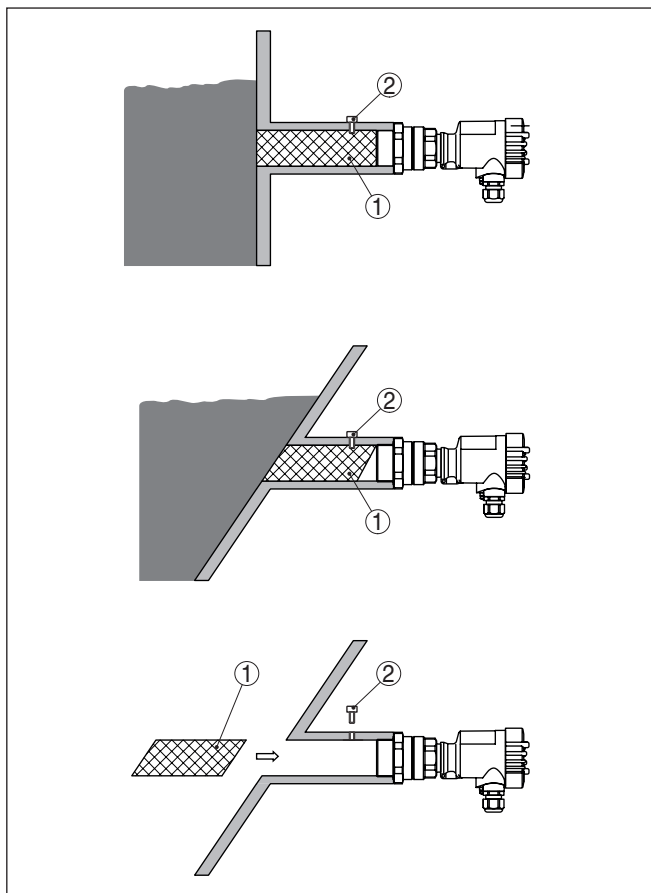


Рис. 12: Монтаж заподлицо

- 1 Пластиковый или керамический материал
- 2 Фиксирующий винт (если технически возможно)

Абразивный заполняющий продукт

При сильной абразивности продукта рекомендуется монтировать VEGAMIP 61 с монтажным адаптером для защиты от абразивного износа.

Монтажный адаптер для защиты от абразивного износа навинчивается как адаптер на резьбу VEGAMIP 61.

Монтажный адаптер для защиты от абразивного износа может использоваться только с резьбовым исполнением (исполнение с рупорной антенной внутри, с оболочкой PTFE).

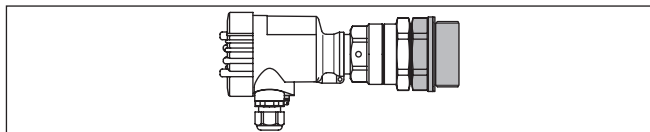


Рис. 13: VEGAMIP 61 с керамическим монтажным адаптером для защиты от абразивного износа $-40 \dots +80 \text{ }^\circ\text{C}$ ($-40 \dots +176 \text{ }^\circ\text{C}$)

В качестве альтернативы можно монтировать VEGAMIP 61 перед подходящим окошком. В этом случае окошко должно быть из материала с соответствующей стойкостью.

Высокие температуры

При температурах процесса выше $80 \text{ }^\circ\text{C}$ для монтажа передающего и принимающего блоков необходимо использовать монтажный адаптер для высоких температур.

Адаптер навинчивается на резьбу VEGAMIP 61.

Монтажный адаптер имеется в исполнениях для высоких температур в двух температурных диапазонах.

- $-40 \dots +250 \text{ }^\circ\text{C}$ ($-40 \dots +482 \text{ }^\circ\text{F}$), длина x : 150 мм (5.9 in)
- $-40 \dots +450 \text{ }^\circ\text{C}$ ($-40 \dots +842 \text{ }^\circ\text{F}$), длина x : 300 мм (11.8 in)

Монтажный адаптер для высоких температур может использоваться только с резьбовым исполнением (исполнение с рупорной антенной внутри, с оболочкой PTFE).

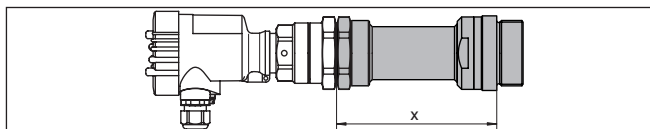


Рис. 14: VEGAMIP 61 с монтажным адаптером для высоких температур $-40 \dots +450 \text{ }^\circ\text{C}$ ($-40 \dots +842 \text{ }^\circ\text{F}$)

x Длина высокотемпературного адаптера

Монтажный адаптер для высоких температур может также оснащаться тубусом для монтажа устройства заподлицо в длинной патрубке, где существует опасность отложения продукта в трубке. Имеются тубусы длиной: 40, 60, 80 и 100 мм (1.57, 2.36, 3.15, 3.94 in).

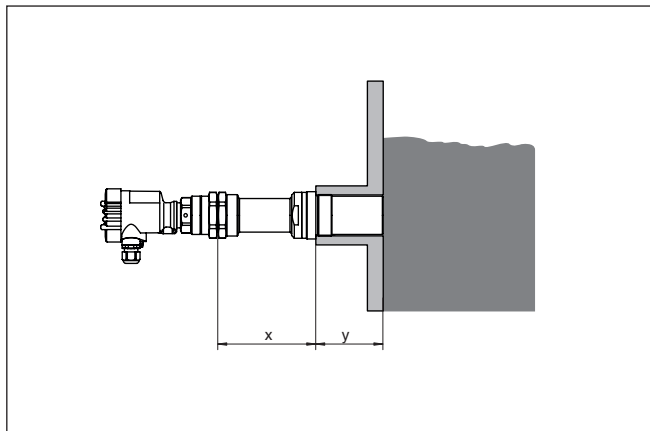


Рис. 15: Монтажный адаптер для высоких температур $-40 \dots +450 \text{ }^\circ\text{C}$ ($-40 \dots +842 \text{ }^\circ\text{F}$) с тубусом для монтажа заподлицо в длинном патрубке
x Длина высокотемпературного адаптера
y Длина тубуса 40, 60, 80 или 100 мм (1.57, 2.36, 3.15, 3.94 in)

Вибрации

При сильных вибрациях емкости VEGAMIP 61 следует монтировать с антивибрационными блоками или резиновыми амортизаторами.

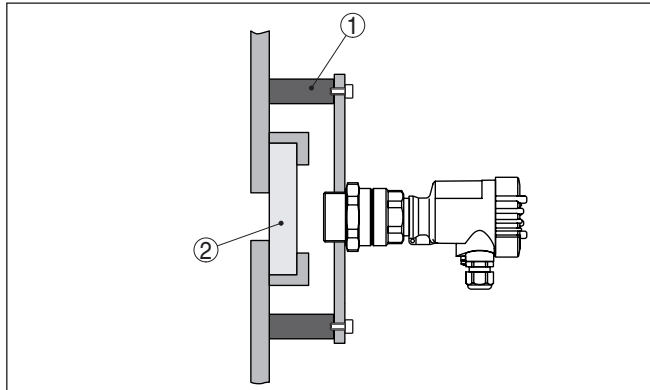


Рис. 16: Монтаж при вибрациях емкости
 1 Антивибрационные блоки или резиновые амортизаторы
 2 Окошко из непроводящего материала, например: стекла, пластика и т.д.

Ориентация датчика

Угол

Для обеспечения оптимального сигнала переключения оба датчика должны быть направлены друг на друга с точностью в пределах $\pm 5^\circ$.

Смещение осей

Оси направления обоих датчиков могут быть смещены относительно друг друга на $< 5\%$ расстояния между датчиками (d). например: при расстоянии между датчиками 1000 мм смещение датчиков относительно друг друга может быть максимум 50 мм.

Основное правило: чем больше антенна и чем лучше она фокусирует, тем точнее должна быть ориентация.

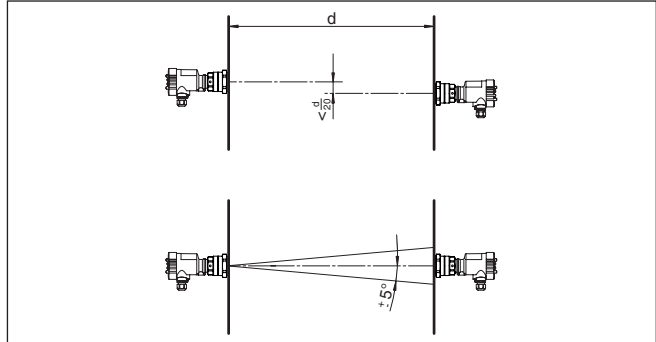


Рис. 17: Ориентация датчиков относительно друг друга - угол и смещение осей

Направление поляризации

Передающий блок посылает электромагнитные волны. Плоскость поляризации определяется направлением их электрической составляющей. Положение плоскости поляризации обозначено метками на шестиграннике прибора.

Для обеспечения надежности функционирования устройства его передающий и принимающий блоки должны монтироваться в одном направлении поляризации.

Если на одной емкости устанавливается несколько пар приборов, то путем выбора различных направлений поляризации можно условно кодировать пары и уменьшить их влияние друг на друга.

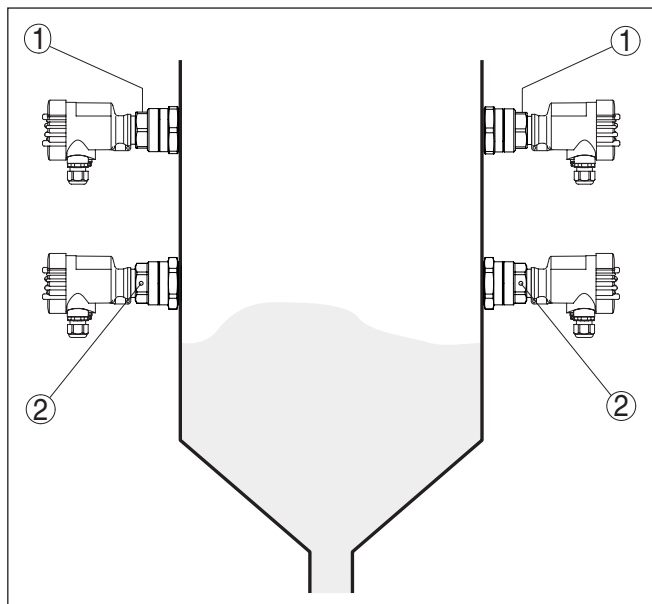


Рис. 18: Ориентация по направлению поляризации

- 1 Метка поляризации сверху
- 2 Метка поляризации сбоку

Особые возможности монтажа

При стесненных возможностях монтажа или при высоких температурах, сигнал VEGAMIP 61 можно также проводить с отклонением. Для этого используется металлический лист или изогнутое удлинение антенны. Такое отклонение может быть размещено как на стороне передающего блока, так и на стороне принимающего блока.

Для продуктов с малым значением диэлектрической проницаемости рекомендуется исполнение устройства с удлинением антенны, так как оно оптимально фокусирует сигнал и не имеет потери сигнала. Устройства в исполнении со съемным рупором антенны могут быть дооборудованы изогнутым удлинением.

Для минимизации ложных эхосигналов следует учитывать положение плоскости поляризации. Обратите внимание на положение метки поляризации на удлинении антенны. Монтируйте удлинение антенны в соответствии со следующим рисунком.

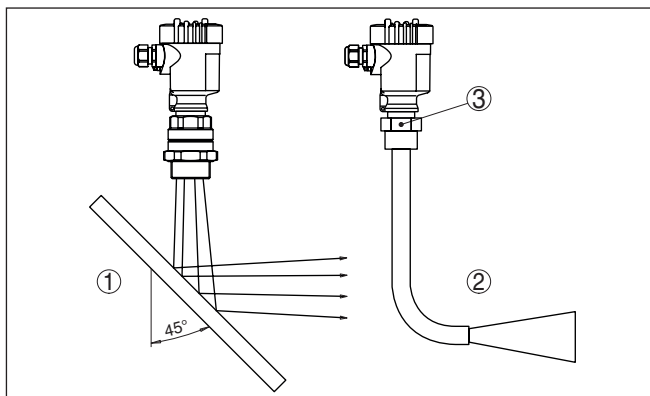


Рис. 19: Возможности для отклонения сигнала

- 1 Металлическая плита для отклонения микроволнового сигнала
- 2 Изогнутое удлинение антенны
- 3 Метка поляризации

5 Подключение к источнику питания

5.1 Подготовка к подключению

Указания по безопасности



Основные указания по безопасности:

Внимание!

Подключать только при отсутствии напряжения.

- Электрическое подключение на месте эксплуатации может производиться только обученным и допущенным квалифицированным персоналом.
- Если возможны перенапряжения, установить защиту от перенапряжений.

Питание

Подключение рабочего напряжения осуществляется согласно приведенным ниже схемам. Блок электроники исполнен с защитой по Классу I. Для поддержания такого класса защиты необходимо, чтобы защитный провод был обязательно подключен к внутренней клемме для подключения защитного провода. При этом следует соблюдать общие требования к электропроводке. При подключении датчиков во взрывозащищенном исполнении необходимо соблюдать соответствующие требования и нормы для взрывоопасных зон. Напряжение питания см. п. "Технические данные".

Соединительный кабель

Устройство подключается посредством стандартного трехпроводного неэкранированного кабеля. В случае возможности электромагнитных помех выше контрольных значений по EN 61326 для промышленных зон, рекомендуется использовать экранированный кабель.

Для устройств с корпусом и кабельным вводом используйте кабель круглого сечения. Для обеспечения уплотнительного действия кабельного ввода (степени защиты IP), проверьте, для какого диаметра кабеля применим данный кабельный ввод.

Используйте кабельный ввод, подходящий для данного диаметра кабеля.

Закройте все отверстия в корпусе заглушками в соответствии с EN 60079-1.

5.2 Порядок подключения

Техника подключения

Подключение питания и выхода сигнала осуществляется через подпружиненные контакты в корпусе.

Порядок подключения

Выполнить следующее:

1. Отвинтить крышку корпуса.
2. Ослабить гайку кабельного ввода.
3. Удалить прикл. 10 см обкладки кабеля, концы проводов зачистить прикл. на 1 см.
4. Вставить кабель в датчик через кабельный ввод.



Рис. 20: Подключение: шаги 4 и 5

5. Концы проводов вставить в контакты в соответствии со схемой подключения.

i Информация:

Жесткие провода и гибкие провода с гильзами на концах вставляются прямо в отверстия контактов. В случае гибких проводов без конечных гильз, чтобы открыть отверстие контакта, нужно слегка нажать на вершину контакта маленькой плоской отверткой, после удаления отвертки контакты снова закроются.

6. Слегка потянув за провода, проверить надежность их закрепления в контактах
7. Экран подключить к внутренней клемме заземления, а внешнюю клемму заземления соединить с выравниванием потенциалов.
8. Туго затянуть гайку кабельного ввода. Уплотнительное кольцо должно полностью облегать кабель.
9. Завинтить крышку корпуса.

Электрическое подключение выполнено.

i Информация:

Клеммный блок является съемным и может быть удален с электроники. Для этого нужно маленькой отверткой поддеть и вытащить клеммный блок. При установке клеммного блока назад должен быть слышен звук защелкивания.

5.3 Схема подключения (однокамерный корпус)

Схема подключения

Рекомендуется подключать VEGAMIP 61 таким образом, чтобы цепь тока переключения при сигнализации уровня, обрыве цепи или неисправности была разомкнута (безопасное состояние).



Информация:

Реле всегда показаны в состоянии покоя.

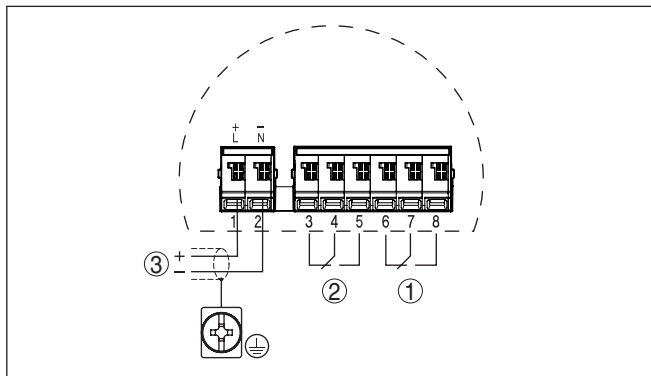


Рис. 21: Схема подключения принимающего блока - VEGAMIP 61 (приемник)

- 1 Релейный выход
- 2 Релейный выход
- 3 Питание

Подключение к ПЛК

При подключении к ПЛК следует учитывать минимальную мощность переключения реле.

В случае необходимости, нужно параллельно входу ПЛК подключить соответствующее сопротивление. При напряжении U_B 24 V и внутреннем сопротивлении ПЛК $R_i > 100 \text{ k}\Omega$ дополнительное сопротивление нагрузки R_L должно быть в пределах от 6,8 до 8,2 kΩ.

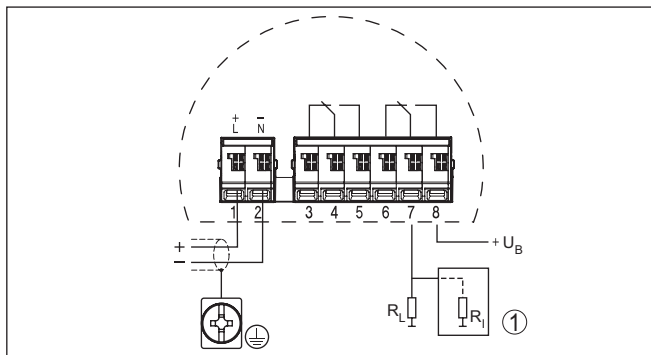


Рис. 22: Схема подключения принимающего блока - VEGAMIP 61 (приемника) при подключении к ПЛК

- 1 ПЛК/Система управления процессом
- R_i Внутреннее сопротивление ПЛК
- R_L Дополнительное сопротивление нагрузки (6,8 ... 8,2 kΩ)
- U_B Питание

6 Пуск в эксплуатацию

6.1 Элементы настройки

Цифры в скобках указаны в соответствии со следующим рисунком.

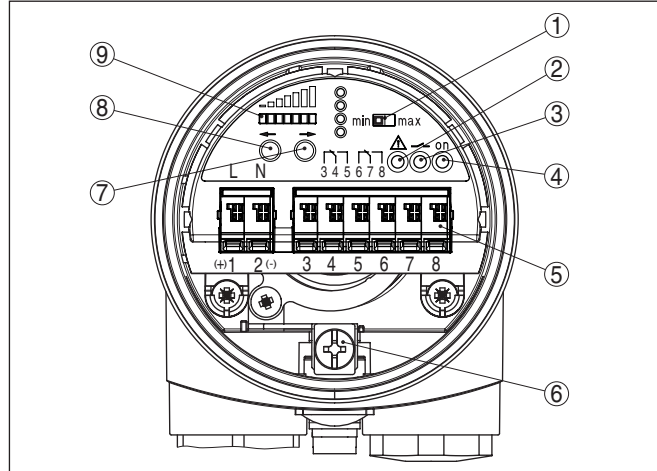


Рис. 23: Блок электроники MP6X R (Принимающее устройство) - релейный выход

- 1 Переключатель режимов работы для выбора режима переключения (min./max.)
- 2 Светодиодный индикатор неисправности (красный)
- 3 Контрольный индикатор (светодиод) состояния переключения (желтый)
- 4 Светодиодный индикатор работы устройства (зеленый)
- 5 Соединительные клеммы
- 6 Клемма заземления
- 7 Клавиша для установки чувствительности и задержки переключения (->)
- 8 Клавиша для установки чувствительности и задержки переключения (<--)
- 9 Светодиодная индикаторная полоска уровня чувствительности (желтая)

Светодиодные индикаторы (2, 3, 4)

На блоке электроники находятся три контрольных светодиода.

Светодиодный (красный) индикатор неисправности (2)

Данный индикатор показывает состояние неисправности устройства.

Светодиодный (желтый) индикатор состояния переключения (3)

Данный индикатор сигнализирует состояние переключения переключающего выхода.

Светодиодный (зеленый) индикатор работы устройства (>)

Зеленый индикатор (вкл.) показывает готовность устройства к работе сразу же после правильного подключения питания.

Переключатель режимов работы (1)

Посредством переключателя режимов (max/min) можно установить состояние переключения реле в соответствии с *Функциональной таблицей* (max - сигнализация максимального уровня или защита от переполнения, min - сигнализация минимального уровня или защита от сухого хода).

Установка чувствительности (7, 8)

Этими клавишами (7 и 8) можно настроить точку переключения на продукт.

В зависимости от условий процесса, чувствительность VEGAMIP 61 нужно установить таким образом, чтобы прибор был или чувствительнее, или нечувствительнее.

Клавишей "<-" датчик делается чувствительнее. Клавишей "-->" датчик делается нечувствительнее.

Обеими клавишами можно также установить задержку переключения.

Светодиодная индикаторная полоска - уровень приема (9)

Действительный уровень приема при настройке можно узнать по индикаторной полоске.

Если индикация смещается вправо, прибор нечувствительнее.

Если индикация смещается влево, прибор чувствительнее.

6.2 Установка

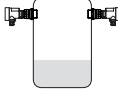
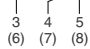

Условия

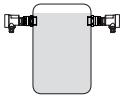
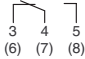

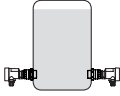
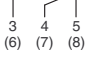

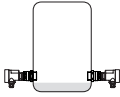
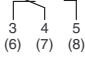

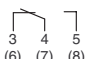

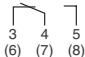

Установку микроволнового барьера можно выполнять только в состоянии без продукта. Следует обеспечить отсутствие продукта или конструкций между передающим и принимающим блоками.

Режим работы

Выберите необходимый режим работы (min./max.) в соответствии с функциональной таблицей.

В функциональной таблице ниже приведены состояния переключения в зависимости от установленного режима работы и уровня.

	Уровень	Состояние переключения	Индикатор - реле (желтый)
Режим работы max. Защита от переполнения		 Реле токопроводящее	

	Уровень	Состояние переключения	Индикатор - реле (желтый)
Режим работы max. Защита от переполнения		 Реле обесточено	
Режим работы min. Защита от сухого хода		 Реле токопроводящее	
Режим работы min. Защита от сухого хода		 Реле обесточено	
Отключение питания (Режим работы max./min.)	любой	 Реле обесточено	
Неисправность	любой	 Реле обесточено	 Горит красный индикатор неисправности

В зависимости от переключающей функции, которую должен выполнять релейный выход, можно посредством ползункового переключателя установить направление переключения.

- Для сигнализации максимального уровня или защиты от переполнения нужно установить переключатель в положение max.
- Для сигнализации минимального уровня или защиты от сухого хода нужно установить переключатель в положение min.

Если желтый индикатор реле горит, реле является токопроводящим.

Установка чувствительности

Обеими клавишами можно изменять светодиодную индикаторную полосу и тем самым настраивать точку переключения на продукт.

Клавиши утопленные, чтобы исключить случайное изменение установки. Поэтому для выполнения установки нужно использовать, например, маленькую отвертку.

Если одну из клавиш удерживать нажатой дольше двух секунд, то диапазон установки сам смещается в соответствующем направлении. Чем больше расстояние между передающим и принимающим блоками, тем также больше диапазон установки индикации. Следовательно, светодиодная индикаторная полоска показывает всегда только малый сектор действительного диапазона измерения.

Клавишей "<--" датчик делается чувствительнее. Клавишей "-->" датчик делается нечувствительнее.

Нажимайте соответствующую клавишу, пока индикация не окажется внутри индикаторной полоски, т.е. на индикаторной полоске должны гореть один или два индикатора.

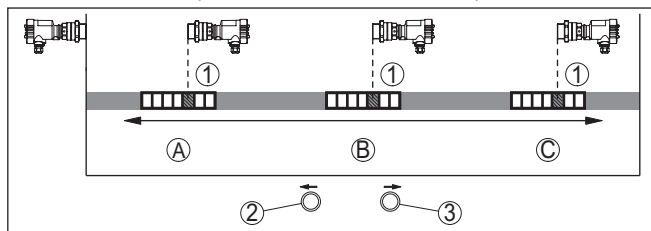


Рис. 40: Индикаторная полоска

- 1 Индикатор (светодиодная индикаторная полоска)
- 2 Чувствительнее - клавиша налево
- 3 Нечувствительнее - клавиша направо
- A Продукт: пластики (PP, PVC ...), растворители
- B Продукт: стройматериалы (песок, камень ...)
- C Продукт: проводящие материалы (уголь, руда, соль ...)

Установите индикатор приблизительно на середине индикаторной полоски, пока желтый индикатор реле не изменит свое состояние.

В зависимости от размера емкости, условий процесса и/или продукта, необходимо установить чувствительность VEGAMIP 61, сделав его чувствительнее или нечувствительнее. В случае продуктов, в которых сигнал демпфируется незначительно, а также в малых емкостях, на трубопроводах и в случае налипания продукта, нужно проверять функцию переключения.

Уровень приема

Действительный уровень приема при настройке можно узнать по индикаторной полоске.

Если индикация смещается вправо, прибор нечувствительнее. Если индикация смещается влево, прибор чувствительнее.

Продукт дает хорошее демпфирование сигнала

При применении на продуктах, которые хорошо демпфируют сигнал (например: камень, руда, песок, цемент) и в случае которых нужно учитывать возможность налипания и загрязнения, установка прибора должна быть нечувствительнее. Тогда VEGAMIP 61 будет переключаться только при относительно большом демпфировании сигнала продуктом. Налипание продукта не будет влиять на срабатывание.

В случае налипаний, нажимайте эту клавишу (направо), пока горящие светодиоды не встанут на правом краю индикаторной полоски. При очень сильном налипании можно нажать клавишу еще несколько раз. Индикаторная полоска уже не меняется, но с каждым нажатием клавиши прибор становится нечувствительнее.

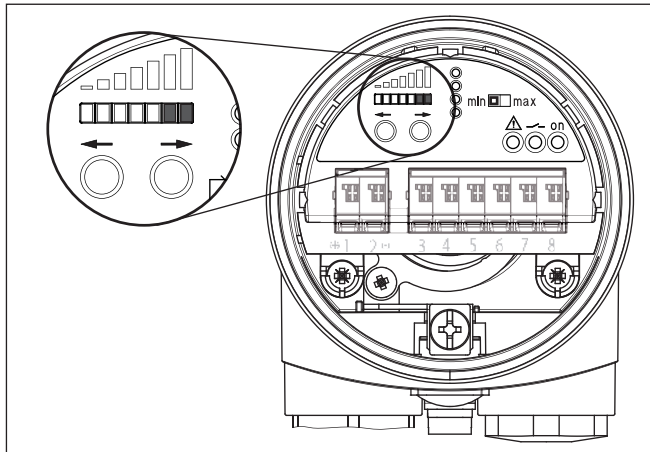


Рис. 41: Индикаторная полоска - установка для продуктов с хорошим демпфированием сигнала

Если во время эксплуатации возможно сильное налипание, рекомендуется выполнить настройку с налипанием. В зависимости от условий, может быть достаточно короткого времени эксплуатации, чтобы налипания появились сами, либо можно налипания создать искусственно или сделать их имитацию.

Продукт дает малое демпфирование сигнала

При применении на продуктах, которые мало демпфируют сигнал (например: пластиковые гранулы, зерно), установка прибора должна быть чувствительнее. Тогда VEGAMIP 61 будет переключаться даже при относительно малом демпфировании сигнала продуктом.

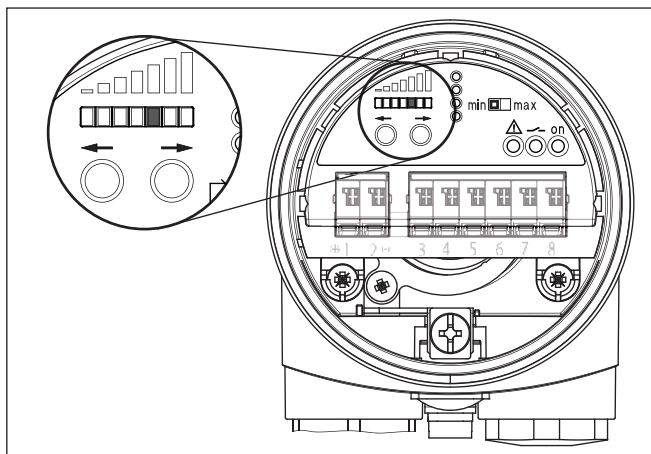


Рис. 42: Индикаторная полоска - установка для продуктов с малым демпфированием сигнала

Задержка переключения

С помощью индикаторной полоски можно установить задержку переключения.

Одновременно нажать обе клавиши (7) и (8) и удерживать их нажатыми примерно 2 сек., пока индикатор не замигает.

Обеими клавишами можно выбрать желаемую задержку переключения в соответствии со следующим рисунком.

Возможны семь ступеней установки задержки переключения в пределах от 100 мс до 20 с.

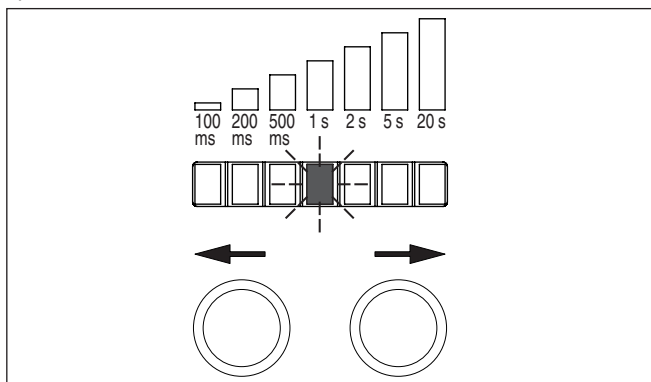


Рис. 43: Установка задержки переключения - светодиодный индикатор мигает

Если индикация смещается вправо, то задержка переключения увеличивается, если влево, то задержка переключения уменьшается.

Прибл. через 10 с индикаторная полоска автоматически переключается назад на индикацию текущего уровня приема.

Моделирование

Чтобы проверить, правильно ли установлена точка переключения, можно рукой или металлической пластиной смоделировать заполнение между передающим и принимающим блоками. Если при этом контрольный индикатор реле изменяет свое состояние, то функция переключения правильная.

7 Обслуживание и устранение неисправностей

7.1 Обслуживание

При использовании по назначению и нормальной эксплуатации обслуживание не требуется.

7.2 Устранение неисправностей

Лицо, эксплуатирующее устройство, должно принять соответствующие меры для устранения возникших неисправностей.

Состояние при неисправностях

Устранение неисправностей

Сначала необходимо проверить выходной сигнал. Во многих случаях это позволяет установить и устранить причины неисправностей.

Проверка сигнала переключения

Ошибка	Причина	Устранение
VEGAMIP 61 сигнализирует погружение в продукт при отсутствии погружения в продукт (защита от переполнения) или VEGAMIP 61 сигнализирует непокрытое состояние при покрытии продуктом (защита от сухого хода)	Слишком низкое напряжение питания	Проверить рабочее напряжение
	Налипание продукта на датчике	Проверить и удалить налипания с обоих датчиков. При налипании продукта в патрубке, следует учитывать указания в гл. "Монтаж".
	Выбран неверный режим работы	С помощью переключателя установить правильный режим работы (max.: защита от переполнения, min.: защита от сухого хода). Кабельное соединение должно быть выполнено по принципу тока покоя.
	Неподходящее место монтажа	Смонтировать датчик (передатчик/приемник) на таком месте, где между передающим и принимающим блоками находится как можно больше продукта.
		Датчик (передатчик/приемник) смонтировать на таком месте, где отсутствуют мешающие конструкции или движущиеся части.
Электроника неисправна	Передвинуть переключатель режимов работы. Если устройство при этом не переключается, неисправна электроника. Заменить блок электроники.	
Красный светодиод горит	Дефект датчика.	Передвинуть переключатель режимов работы (min./max.). Если устройство при этом переключается, возможно датчик покрыт налипшим продуктом или поврежден. Если функция переключения при правильном режиме снова неисправна, то нужно отправить устройство на ремонт.
	Слишком низкое напряжение питания	Проверить рабочее напряжение
	Электроника обнаружила внутреннюю неисправность устройства	Заменить устройство или отправить его на ремонт

Ошибка	Причина	Устранение
Устройство переключается с задержкой	Проверить задержку переключения	Установить правильную задержку переключения
Устройство часто переключается при определенных уровнях	Волновые движения в емкости	Установить или увеличить задержку переключения
	Влияния ложных отражений	Сделать прибор нечувствительнее

Действия после устранения неисправностей

В зависимости от причины неисправности и принятых мер, настройки, описанные в гл. "Пуск в эксплуатацию", нужно выполнить снова либо проверить их достоверность и полноту.

24-часовая сервисная горячая линия

Если указанные меры не дают результата, в экстренных случаях звоните на сервисную горячую линию VEGA по тел. **+49 1805 858550**.

Горячая линия работает круглосуточно семь дней в неделю. Консультации по горячей линии даются на английском языке. Консультации бесплатные (без учета платы за телефонный звонок).

7.3 Заменить электронику

Дефектный блок электроники может быть заменен самим пользователем.



Для Ex-применений может применяться только блок электроники с соответствующей маркировкой взрывозащиты.

Всю информацию по замене электроники см. в руководстве по эксплуатации нового блока электроники.

7.4 Действия при необходимости ремонта

Формуляр для возврата устройства на ремонт и описание процедуры можно найти в разделе загрузок www.vega.com

Заполнение такого формуляра позволит быстро и без дополнительных запросов произвести ремонт.

При необходимости ремонта сделать следующее:

- Распечатать и заполнить бланк для каждого прибора
- Прибор очистить и упаковать для транспортировки
- Заполненный формуляр и имеющиеся данные безопасности прикрепить снаружи на упаковку
- Адрес для обратной доставки можно узнать у нашего представителя в вашем регионе. Наши региональные представительства см. на нашей домашней странице www.vega.com.

8 Демонтаж

8.1 Порядок демонтажа



Внимание!

При наличии опасных рабочих условий (емкость или трубопровод под давлением, высокая температура, агрессивный или ядовитый продукт и т.п.), демонтаж следует выполнять с соблюдением соответствующих норм техники безопасности.

Выполнить действия, описанные в п. "Монтаж" и "Подключение к источнику питания", в обратном порядке.

8.2 Утилизация

Устройство состоит из перерабатываемых материалов. Конструкция прибора позволяет легко отделить блок электроники.

Утилизация в соответствии с установленными требованиями исключает негативные последствия для человека и окружающей среды и позволяет повторно использовать ценные материалы.

Материалы: см. п. "Технические данные"

При невозможности утилизировать устройство самостоятельно, обращайтесь к изготовителю.

Директива WEEE 2002/96/EG

Данное устройство не подлежит действию Директивы WEEE 2002/96/EG и соответствующих национальных законов.

Для утилизации устройство следует направлять прямо на специализированное предприятие, минуя коммунальные пункты сбора мусора, которые, в соответствии с Директивой WEEE, могут использоваться только для утилизации продуктов личного потребления.

9 Приложение

9.1 Технические данные

Общие данные

Материал 316L соответствует нержавеющей сталям 1.4404 или 1.4435

Контактирующие с продуктом материалы

- Резьбовое присоединение 316L
- Фланцевое присоединение 316L

Антенна	Уплотнение прибора	Крышка или контактирующие с продуктом материалы
Резьбовое исполнение - рупорная антенна внутри, с оболочкой PTFE	FKM (A+P 70.16.-06) Уплотнение к процессу: Klingersil C-4400	PTFE 316L
Герметизированная пластиком антенна с оболочкой PP	-	PP
Рупорная антенна/316L	FKM (SHS FDM 70C3 GLT) FFKM (Kalrez 6375) Уплотнение к процессу: Klingersil C-4400	PTFE 316L
Герметизированная рупорная антенна с оболочкой PTFE	-	PTFE
Монтажный адаптер для защиты от абразивного износа (опция) +80 °C (+176 °F)	FKM (A+P FPM 70.16-06) Уплотнение к процессу: Klingersil C-4400	Керамика Al ₂ O ₃ 316L
Монтажный адаптер для высоких температур (опция) +250 °C (+482 °F)	Графит Уплотнение к процессу: Klingersil C-4400	Керамика Al ₂ O ₃ 316L
Монтажный адаптер для высоких температур (опция) +450 °C (+842 °F)	Графит Уплотнение к процессу, со стороны монтажа	Керамика Al ₂ O ₃ 316L

Не контактирующие с продуктом материалы

- Пластиковый корпус Пластик PBT (полиэстер)
- Алюминиевый корпус, литой под давлением Литой под давлением алюминий AlSi10Mg, порошковое покрытие на основе полиэстера
- Корпус из нержавеющей стали - точное литье 316L
- Корпус из нержавеющей стали, электрополированный 316L
- Уплотнение между корпусом и крышкой корпуса NBR (корпус из нержавеющей стали, точное литье), силикон (алюминиевый/пластиковый корпус; корпус из нержавеющей стали, электрополированный)
- Клемма заземления 316L
- Монтажный адаптер (вариант) 316L

Длина датчика

См. п. "Размеры"

Вес прибора (в зависимости от присоединения)	0,8 ... 4 кг (0.18 ... 8.82 lbs)
Присоединения	
– Трубная резьба, цилиндрическая (ISO 228 T1)	G1½
– Американ. трубная резьба, коническая	1½ NPT
– Фланцы	DIN от DN 50, ASME от 2"
– Монтажный адаптер	G2 или 2 NPT
Частотный диапазон	Диапазон К, 24,085 ГГц (диапазон ISM)
Диапазон измерения	0,1 ... 100 м (0.33 ... 328 ft)
Ширина диаграммы направленности ¹⁾	
– Резьбовое исполнение - рупорная антенна внутри (оболочка PTFE)	20°
– Герметизированная пластиком антенна с оболочкой PP	10°
– Рупорная антенна (316L) - ø 40 мм (1.575 in)	22°
– Рупорная антенна (316L) - ø 48 мм (1.89 in)	18°
– Герметизированная антенна с оболочкой PTFE - фланец DN 50, ASME 2"	18°
– Герметизированная антенна с оболочкой PTFE - фланец DN 80 ... DN 150, ASME 3" ... 6"	10°

Выходная величина

Выход	Релейный выход (DPDT), 2 сухих переключающих контакта
Напряжение переключения, макс.	253 V AC, 253 V DC
Ток переключения, макс.	5 A AC, 1 A DC
Мощность переключения	
– Min.	50 mW
– Max.	750 VA AC (cos phi > 0,5), 40 W DC (омическая нагрузка)
	При включении индуктивных нагрузок или более сильных токов, золотое покрытие на поверхности контакта реле навсегда повреждается, в результате чего контакт становится непригодным для переключения токовых цепей малых сигналов.
Материал контактов (контакты реле)	AgNi (с покрытием Au) или AgSnO (с покрытием Au)

¹⁾ Снаружи данной ширины диаграммы направленности энергия радарного сигнала имеет уровень -3 dB (50 %)

Режимы работы (переключаемые)

- | | |
|--------|---|
| – max. | Сигнализация максимального уровня или защита от перелива/переполнения |
| – min. | Сигнализация минимального уровня или защита от сухого хода |

Точность измерения

Гистерезис	прибл. 1 дБ
Задержка переключения	устанавливаемая 0,1 ... 20 с (вкл/выкл)
Минимальное расстояние	100 mm (3.94 in)

Условия окружающей среды

Температура окружающей среды, хранения и транспортировки	-40 ... +80 °C (-40 ... +176 °F)
--	----------------------------------

Условия процесса

Измеряемая величина	Предельный уровень сыпучих продуктов и жидкостей
---------------------	--

Давление процесса²⁾

- | | |
|--|--|
| – VEGAMIP 61, резьбовое исполнение - рупорная антенна внутри, с оболочкой PTFE | -1 ... 4 bar/-100 ... 400 kPa (-14.5 ... 58 psig) |
| – VEGAMIP 61, герметизированная пластиком антенна с оболочкой PP | -1 ... 2 bar/-100 ... 200 kPa (-14.5 ... 29 psig) |
| – VEGAMIP 61, рупорная антенна/316L | -1 ... 40 bar/-100 ... 4000 kPa (-14.5 ... 580 psig) |
| – VEGAMIP 61, герметизированная рупорная антенна с оболочкой PTFE | -1 ... 16 bar/-100 ... 1600 kPa (-14.5 ... 232 psig) |
| – VEGAMIP 61 с монтажным адаптером для защиты от абразивного износа | -1 ... 20 bar/-100 ... 2000 kPa (-14.5 ... 290 psig) |
| – VEGAMIP 61 с монтажным адаптером для высоких температур 150 мм | Без давления (IP 67) |
| – VEGAMIP 61 с монтажным адаптером для высоких температур 300 мм | Без давления (IP 67) |

Температура процесса (температура резьбы или фланца)

- | | |
|--|----------------------------------|
| – VEGAMIP 61, резьбовое исполнение - рупорная антенна внутри, с оболочкой PTFE | -40 ... +80 °C (-40 ... +176 °F) |
| – VEGAMIP 61, герметизированная пластиком антенна с оболочкой PP | -40 ... +80 °C (-40 ... +176 °F) |

²⁾ Учитывать максимальное давление для присоединения

- VEGAMIP 61, рупорная антенна/316L - уплотнение: FKM (SHS FDM 70C3 GLT)	-40 ... +130 °C (-40 ... +266 °F)
- VEGAMIP 61, рупорная антенна/316L - уплотнение: FFKM (Kalrez 6375)	-20 ... +130 °C (-4 ... +266 °F)
- VEGAMIP 61, герметизированная рупорная антенна с оболочкой PTFE	-40 ... +200 °C (-40 ... +392 °F)
- VEGAMIP 61 с монтажным адаптером для защиты от абразивного износа (опция)	-40 ... +80 °C (-40 ... +176 °F)
- VEGAMIP 61 с монтажным адаптером для высоких температур 150 мм (опция)	-40 ... +250 °C (-40 ... +482 °F)
- VEGAMIP 61 с монтажным адаптером для высоких температур 300 мм (опция)	-40 ... +450 °C (-40 ... +842 °F)

Электромеханические данные

Кабельный ввод/разъем (в зависимости от исполнения)

- Однокамерный корпус	- M20 x 1,5 или ½ NPT
Пружинные контакты	для сечения провода до 1,5 мм ² (AWG 16)

Питание

Рабочее напряжение	20 ... 253 V AC, 50/60 Hz, 20 ... 72 V DC (при U > 60 V DC температура окружающей среды может составлять не более 50 °C/122 °F)
Потребляемая мощность	2,5 VA (AC), пригл. 1,3 W (DC)

Защитные меры

Степень защиты	IP 66/IP 67 (NEMA 4X)
Категория перенапряжений	III
Класс защиты	I

Разрешения

Устройства в исполнениях с сертификацией могут иметь отличающиеся технические данные.

Для таких устройств следует учитывать соответствующую документацию, поставляемую вместе с устройством. Данную документацию также можно скачать с сайта www.vega.com через "VEGA Tools" и "Serial number search" либо через Download.

9.2 Размеры

VEGAMIP 61, исполнения корпуса

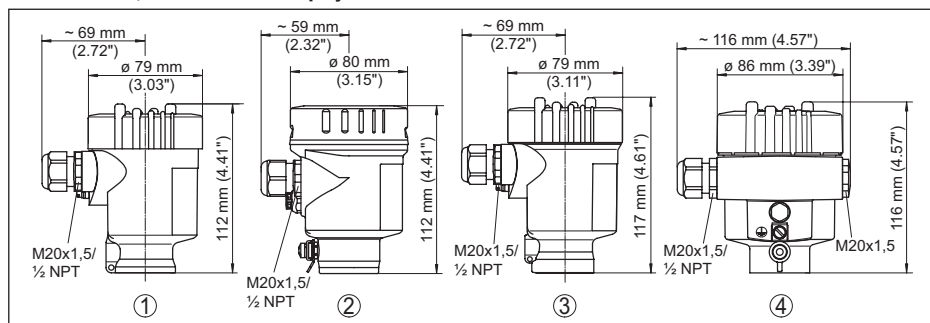


Рис. 44: Исполнения корпуса

- 1 Пластиковый корпус
- 2 Корпус из нержавеющей стали, электрополированный
- 3 Корпус из нержавеющей стали, точное литье
- 4 Алюминиевый корпус

VEGAMIP 61

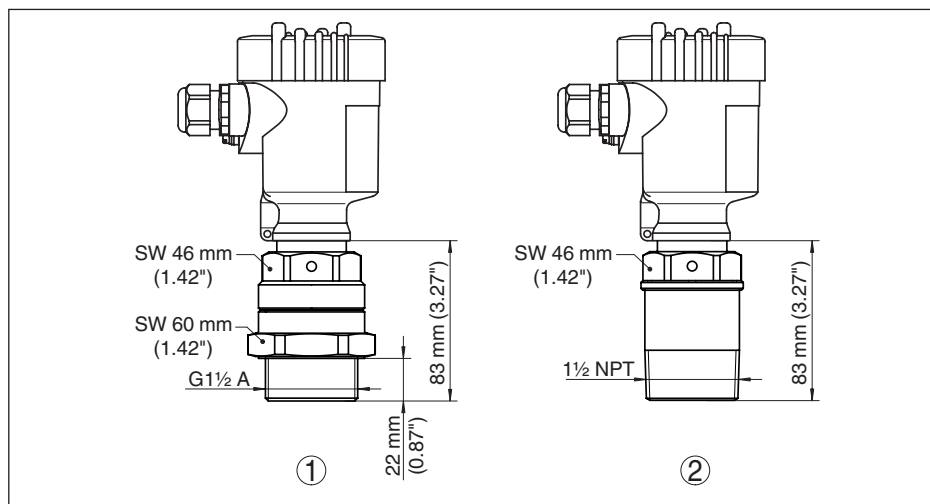


Рис. 45: VEGAMIP 61, рупорная антенна внутри (резьбовое исполнение)

- 1 Рупорная антенна внутри, с оболочкой PTFE, резьбовое исполнение G1½
- 2 Рупорная антенна внутри, с оболочкой PTFE, резьбовое исполнение 1½ NPT

VEGAMIP 61

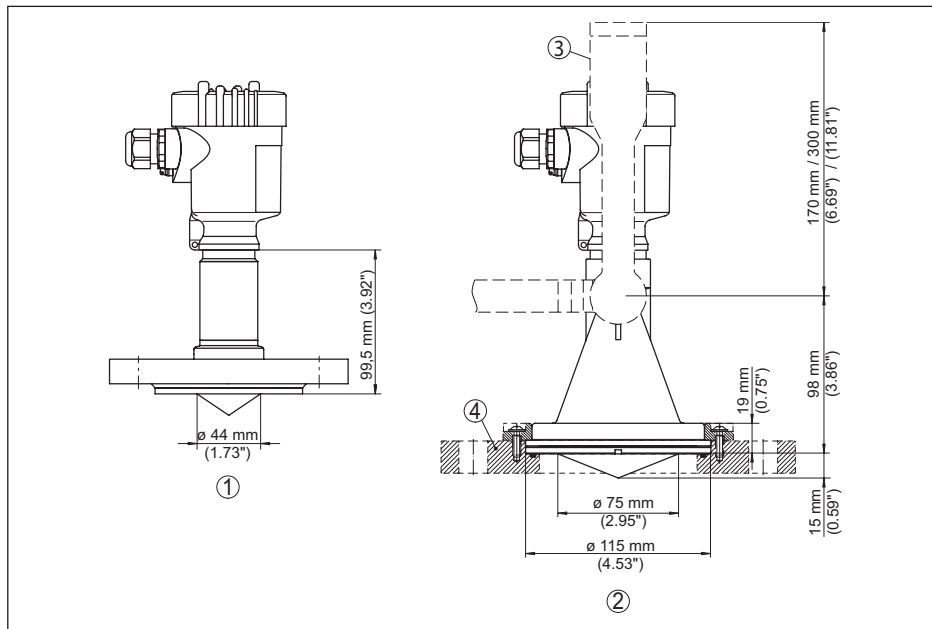


Рис. 46: VEGAMIP 61, герметизированные антенны

- 1 Герметизированная рупорная антенна с оболочкой PTFE, фланцевое исполнение
- 2 Герметизированная пластиком антенна с оболочкой PP
- 3 Монтажная скоба
- 4 Адаптерный фланец

VEGAMIP 61

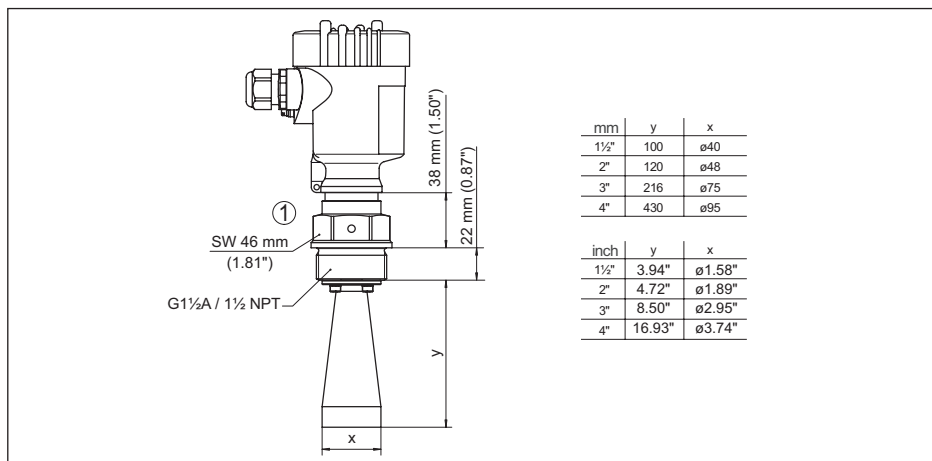


Рис. 47: VEGAMIP 61, рупорная антенна/316L

35786-RU-151023

VEGAMIP 61, монтажный адаптер для защиты от абразивного износа, -40 ... +80 °C (-40 ... +176 °F)

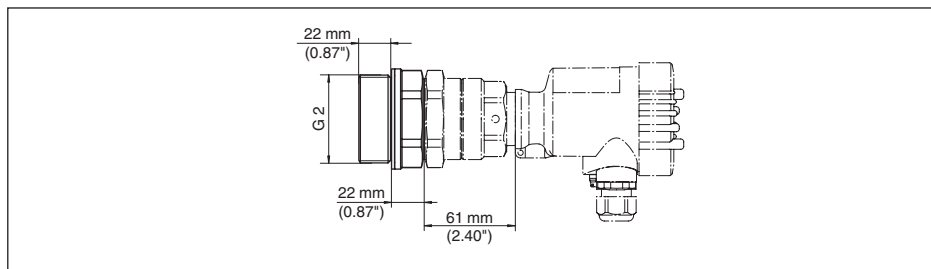


Рис. 48: Монтажный адаптер с керамической оболочкой (опция) для VEGAMIP 61 с рупорной антенной внутри оболочки из PTFE, резьбовое исполнение G1½ (также с резьбой 1½ NPT)

VEGAMIP 61, монтажный адаптер для высоких температур -40 ... +450 °C (-40 ... +842 °F)

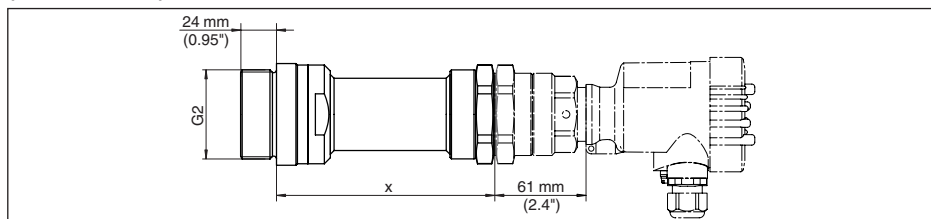


Рис. 49: Монтажный адаптер с керамической оболочкой (опция) для VEGAMIP 61 с рупорной антенной внутри, резьбовое исполнение G1½ (также с резьбой 1½ NPT), с оболочкой из PTFE

- x 150 мм (5.9 in), -40 ... +250 °C (-40 ... +482 °F)
- x 300 мм (11.8 in), -40 ... +450 °C (-40 ... +842 °F)

VEGAMIP 61, монтажный адаптер для высоких температур -40 ... +450 °C (-40 ... +842 °F) с тубусом

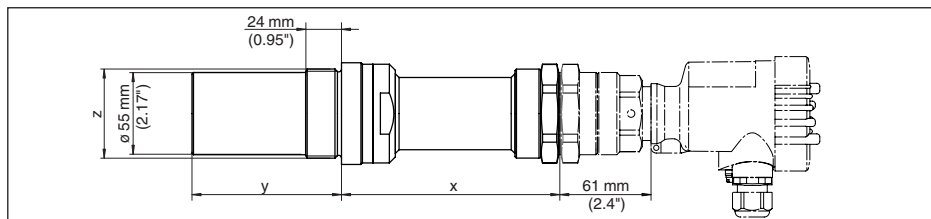


Рис. 50: Монтажный адаптер с тубусом (опция) для VEGAMIP 61 с рупорной антенной внутри, резьбовое исполнение G1½ (также с резьбой 1½ NPT), с оболочкой из PTFE

- x 150 мм (5.9 in), -40 ... +250 °C (-40 ... +482 °F)
- x 300 мм (11.8 in), -40 ... +450 °C (-40 ... +842 °F)
- y Длина тубуса 40, 60, 80 или 100 мм (1.57, 2.36, 3.15, 3.94 in)

9.3 Защита прав на интеллектуальную собственность

VEGA product lines are global protected by industrial property rights. Further information see www.vega.com.

Only in U.S.A.: Further information see patent label at the sensor housing.

VEGA Produktfamilien sind weltweit geschützt durch gewerbliche Schutzrechte.

Nähere Informationen unter www.vega.com.

Les lignes de produits VEGA sont globalement protégées par des droits de propriété intellectuelle. Pour plus d'informations, on pourra se référer au site www.vega.com.

VEGA líneas de productos están protegidas por los derechos en el campo de la propiedad industrial. Para mayor información revise la pagina web www.vega.com.

Линии продукции фирмы ВЕГА защищаются по всему миру правами на интеллектуальную собственность. Дальнейшую информацию смотрите на сайте www.vega.com.

VEGA系列产品在全球享有知识产权保护。

进一步信息请参见网站www.vega.com。

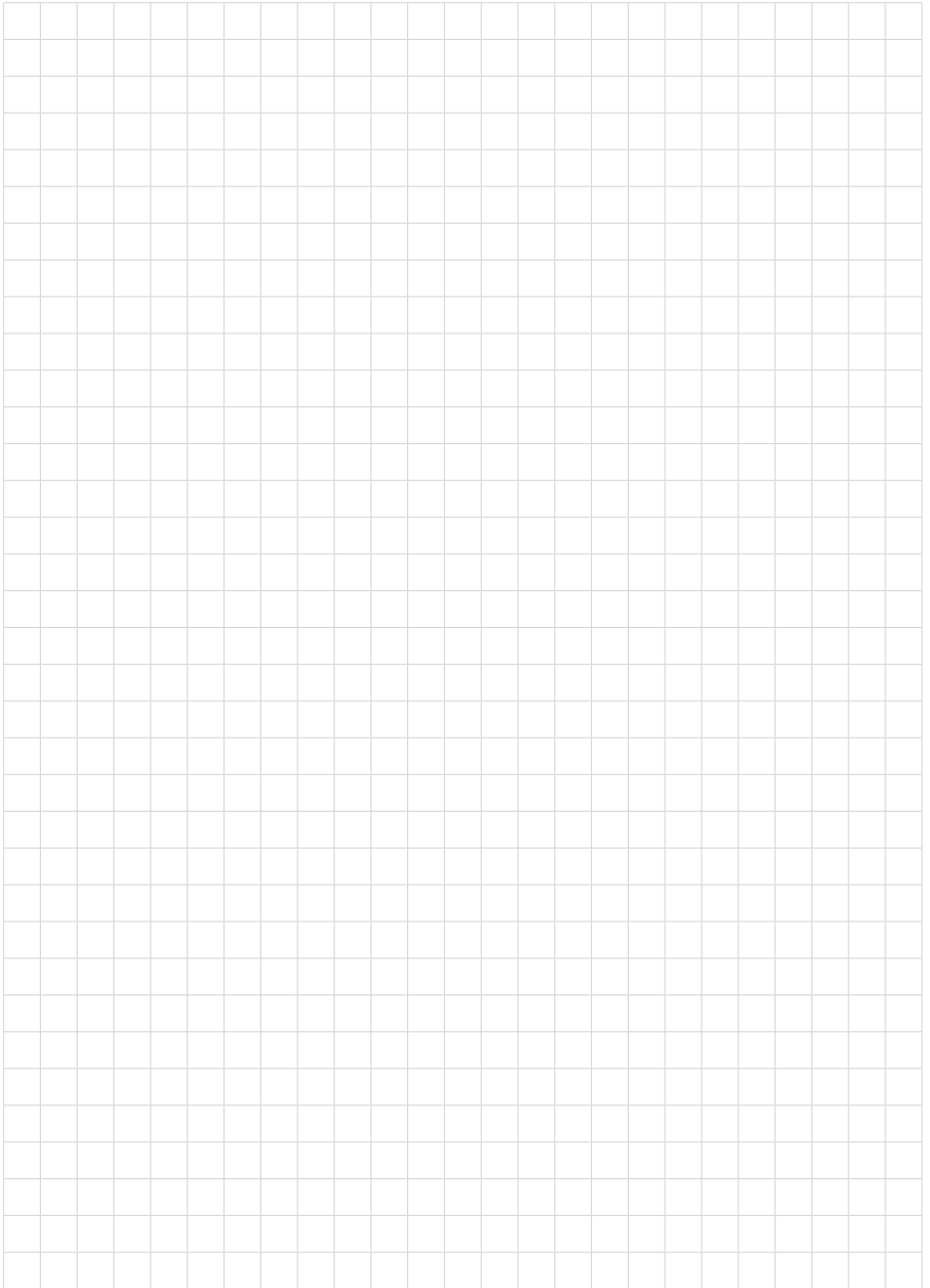
9.4 Товарный знак

Все используемые фирменные марки, а также торговые и фирменные имена являются собственностью их законного владельца/автора.

INDEX

Symbols

- Абразивный износ 19
- Блок электроники 11, 36
- Вибрации 21
- Вид емкости
 - Бетонная емкость 16
 - Деревянная емкость 16
 - Металлические емкости 15
 - Неметаллические емкости 15
- Выравнивание потенциалов 25
- Герметизированные антенны 43
- Загрузочное отверстие 15
- Задержка переключения 33
- Защита от абразивного износа 11
- Кабель 25
- Кабельный ввод 13
- Кабельный экран 25
- Моделирование 34
- Монтажный адаптер 12, 20, 44
- Налипания 17
- Направление поляризации 21
- Настройка 28
- Область применения 9
- Ориентация датчика 21
- Отклонение 23
- Передающий блок 9
- Принимающий блок 9, 27, 28
- Принцип действия 10
- Продукт 14
- Режим работы 29
- Резьбовое исполнение 16, 42
- Ремонт 36
- Рупорная антенна 43
- Сервисная горячая линия 36
- Схема подключения 26
- Типовой шильдик 8
- Точка переключения 14
- Трубопроводы 16
- Установка 29
- Установка чувствительности 30
- Устранение неисправностей 35
- Формуляр возврата устройства 36
- Экранирование 25



Дата печати:

VEGA



Вся приведенная здесь информация о комплектности поставки, применении и условиях эксплуатации датчиков и систем обработки сигнала соответствует фактическим данным на момент.

Возможны изменения технических данных

© VEGA Grieshaber KG, Schiltach/Germany 2015



35786-RU-151023

VEGA Grieshaber KG
Am Hohenstein 113
77761 Schiltach
Germany

Phone +49 7836 50-0
Fax +49 7836 50-201
E-mail: info.de@vega.com
www.vega.com