

VEGABAR 82

Ведомый датчик для электронного дифференциального давления Преобразователь давления с керамической измерительной ячейкой



Область применения

Ведомый датчик VEGABAR 82 в сочетании с ведущим датчиком типа VEGABAR 80 предназначен для измерения дифференциального давления. Такая система применяется для измерения дифференциального давления, уровня с наложенным избыточным давлением или вакуумом, расхода, плотности или межфазного уровня. Измеряемые среды - газы, пары и жидкости. Присутствие твердых веществ, например песка, не является проблемой для износостойкой керамической ячейки.

VEGABAR 82 обеспечивает высочайшую эксплуатационную надежность и безопасность. Датчик применим в любых отраслях промышленности.

Преимущества

- Высокая эксплуатационная готовность, высочайшая стойкость керамической ячейки к перегрузкам и вакууму
- Самые малые диапазоны измерения и повышенная точность измерения
- Экономичность в эксплуатации и обслуживании благодаря неизнашиваемой керамической ячейке

Функция

Измерительная ячейка преобразователя давления преобразует приложенное давление в электрический сигнал. Из этого зависящего от давления сигнала встроенная электроника формирует нормированный выходной сигнал.

Чувствительным элементом VEGABAR 82 является керамическая измерительная ячейка CERTEC® с отличной долгосрочной стабильностью и высокой стойкостью к перегрузкам. Эта измерительная ячейка дополнительно оснащена температурным датчиком. Значение температуры может индцироваться на модуле индикации и настройки или выдаваться через сигнальный выход.

Технические данные

Диапазоны измерения	-1 ... +100 bar/-100 kPa ... +10 MPa (-14.5 ... +1450 psig)
Наименьший диапазон измерения	+0,025 bar/+2,5 kPa (+0.363 psig)
Погрешность измерения	< 0,05 %; < 0,1 %; < 0,2 %
Погрешность измерения (вся система)	< 0,075 %; < 0,15 %; < 0,3 %
Присоединение	Резьба от G1/2, фланцы от DN 15, 3/4", гигиенические присоединения
Температура процесса	-40 ... +150 °C (-40 ... +302 °F)
Температура окружающей среды, хранения и транспортировки	-40 ... +80 °C (-40 ... +176 °F)
Питание	через ведущий датчик

Материалы

Контактирующие с продуктом детали прибора изготавливаются из нержавеющей стали 316L, PVDF, с плакировкой из сплава C4, а также из керамики Saphir-Keramik®. Уплотнение может изготавливаться из FKM, FFKM или EPDM.

Полный перечень возможных материалов и уплотнений см. в разделе "Konfigurator" на www.vega.com через "VEGA Tools".

Исполнения корпуса

Корпуса в однокамерном исполнении изготовлены из пластика, алюминия или нержавеющей стали.

Имеются исполнения со степенью защиты до IP 68 (25 bar) с выносной электроникой, а также IP 69K.

Варианты исполнения электроники

Для ведущего датчика (Master) возможна, наряду с двухпроводной электроникой 4 ... 20 mA/HART, также электроника в чисто цифровом исполнении Profibus PA или Foundation Fieldbus.

Сертификация

Устройства имеют разрешения на применение во взрывоопасных зонах, например, по ATEX и IEC. Устройства также имеют различные разрешения на применение на судах, например: GL, LRS или ABS.

Подробную информацию см. на www.vega.com/downloads в разделе "Zulassungen".

Настройка

Настройка устройства выполняется через подключенный ведущий датчик.

Измерительная схема

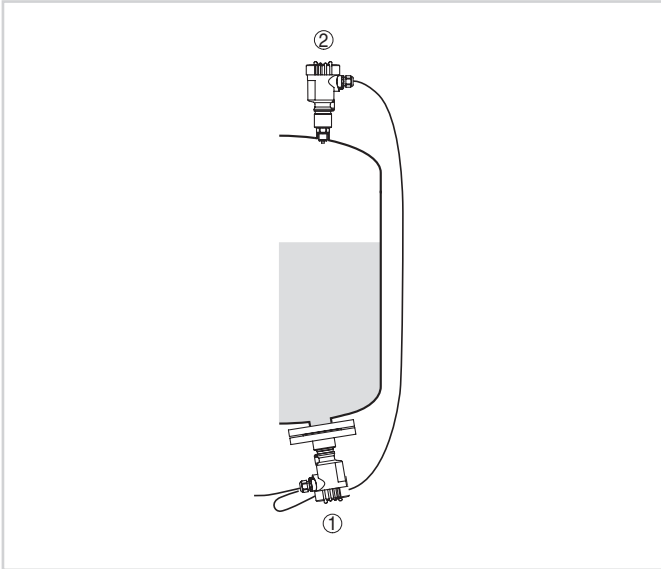
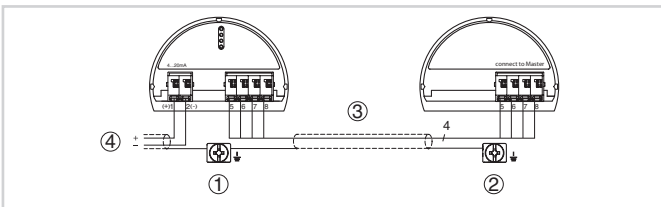


Схема для измерения уровня в емкости под давлением

- 1 VEGABAR 82
- 2 VEGABAR 82 - ведомый датчик (Slave)

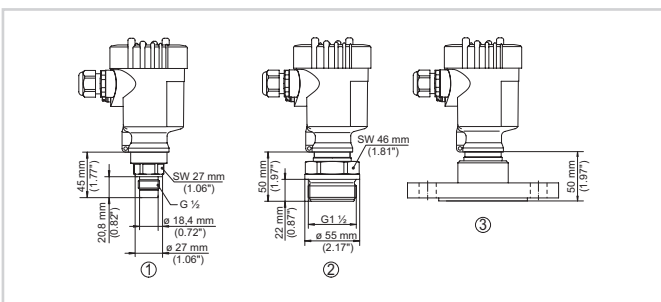
Электрическое подключение



Пример подключения - электронное дифференциальное давление

- 1 Ведущий датчик (Master)
- 2 Ведомый датчик (Slave)
- 3 Соединительный кабель
- 4 Токовая цепь питания и сигнала ведущего датчика (Master)

Размеры



Размеры VEGABAR 82

- 1 Резьбовое исполнение G $\frac{1}{2}$ (заподлицо, по ISO 228-1)
- 2 Резьбовое исполнение G1 $\frac{1}{2}$
- 3 Фланцевое исполнение DN 50

Информация

Дальнейшую информацию об изделиях VEGA см. на www.vega.com.

В разделе загрузок на www.vega.com/downloads можно найти руководства по эксплуатации, информацию по применению в различных отраслях промышленности, разрешения на применение, чертежи устройств и др.

В разделе бесплатных загрузок находятся также файлы GSD и EDD для систем Profibus PA и файлы DD и CFF для систем Foundation Fieldbus.

Выбор устройств

Через "Finder" на www.vega.com и "VEGA Tools" можно выбрать подходящий принцип измерения.

Подробные сведения об исполнениях устройства см. в "Configurator" на www.vega.com и "VEGA Tools".

Контакт

Соответствующее представительство VEGA можно найти на нашей домашней странице www.vega.com.