



Указания по безопасности VEGAFLEX

FX8* .AR/H//J**H/A/B//U/
P/F*******

FX8* .AR/H**H/AZ******

BVS 12 ATEX E 089

⊕ II 1D, 1/2D, 1/3D, 2D Ex ta, ta/tb, ta/tc, tb
IIIC T ... Da, Da/Db, Da/Dc, Db IP66



CE 0044



Document ID: 48573



VEGA

Содержание

1	Действие.....	4
2	Общее.....	4
3	Технические данные.....	5
3.1	Электрические данные.....	5
3.4	Термические параметры.....	9
4	XX. Исполнения со сменным тросовым или стержневым зондом; исполнения с длиной зонда "Длина 0".....	12
5	Заземление.....	12
6	Кабельные вводы.....	12
7	Стойность материала.....	12
8	Растягивающая сила на измерительном тросе/стержне.....	12
9	Фиксация крышки корпуса.....	13
10	Построение.....	14
11	Порт USB.....	14
12	Монтаж с выносным блоком индикации VEGADIS 61/81.....	14

Следует принять во внимание:

Данные указания по безопасности являются составной частью следующей документации:

- 41824 - VEGAFLEX 81 - 4 ... 20 mA/HART - двухпроводный
- 48574 - Свидетельство утверждения типа EC BVS 12 ATEX E 089

DE	Sicherheitshinweise für den Einsatz in explosionsgefährdeten Bereichen, verfügbar in den Sprachen deutsch, englisch, französisch und spanisch.
EN	Safety instructions for the use in hazardous areas are available in German, English, French and Spanish language.
FR	Consignes de sécurité pour l'utilisation en atmosphère explosible, disponibles dans les langues allemande, anglaise, française et espagnole.
ES	Instrucciones de seguridad para el empleo en áreas con riesgo de explosión, disponible en los siguientes idiomas alemán, inglés, francés y español.
CZ	Pokud nastanou potíže při čtení bezpečnostních upozornění v otištěných jazycích, poskytneme. Vám na základě žádosti k dispozici kopii v jazyce Vaší země.
DA	Hvis De har svært ved at forstå sikkerhedsforskrifterne på de trykte sprog, kan De få en kopi på Deres sprog, hvis De ønsker det.
EL	Εάν δυσκολεύεστε να διαβάσετε τις υποδείξεις ασφαλείας στις γλώσσες που ήδη έχουν τυπωθεί, τότε σε περίπτωση ζήτησης μπορούμε να θέσουμε στη διάθεσή σας ένα αντίγραφο αυτών στη γλώσσα της χώρας σας.
ET	Kui teil on raskusi trükitud keeltes ohutusnõuete lugemisega, siis saadame me teie järelepärimise peale nende koopia teie riigi keeles.
FI	Laitteen mukana on erikielisiä turvallisuusohjeita. Voit tilata meiltä äidinkielistet turvallisuusohjeet, jos et selviä mukana olevilla kielillä.
HU	Ha a biztonági előírásokat a kinyomtatott nyelveken nem tudja megfelelően elolvasni, akkor lépjen velünk kapcsolatba: azonnal a rendelkezésére bocsátunk egy példányt az Ön országában használt nyelven.
IT	Se le Normative di sicurezza sono stampate in una lingua di difficile comprensione, potete richiederne una copia nella lingua del vostro paese.
LT	Jeį Jums sunku suprasti saugos nuorodų tekstą pateiktomis kalbomis, kreipkitės į mus ir mes Jums duosime kopiją Jūsų šalies kalba.
LV	Ja Jums ir problēmas drošības noteikumus lasīt nodrukātajās valodās, tad mēs Jums sniegsim pēc pieprasījuma kopiju Jūsu valsts valodā.
MT	F'kaz li jkollok xi diffikulta' biex tifhem listruzzjonijiet ta' sigurta' kif ipprovduti, infurmana u ahna nibghatulek kopja billingwa tieghek.
NL	Als u moeite heeft met het lezen van de veiligheidsinstructies in de afgedrukte talen, sturen wij u op aanvraag graag een kopie toe in uw eigen taal.
PL	W przypadku trudności odczytania przepisów bezpieczeństwa pracy w wydrukowanych językach, chętnie udostępnimy Państwu kopię w języku obowiązującym w danym kraju.
PT	Caso tenha dificuldade de ler as instruções de segurança no idioma, no elas foram impressas, poderá solicitar junto a nós uma cópia em seu idioma.
SK	Pokiaľ nastanú problémy pri čítaní bezpečnostných pokynov vo vydaných jazykoch, poskytneme Vám na základe žiadosti k dispozícii kópiu v jazyku Vašej krajiny.
SL	Kadar se pojavijo težave pri branju varnostnih navodil v izdanih jeziki, vam bomo na osnovi zahtevka dali na razpolago kopijo v jeziku vaše države.
SV	Om du har problem att läsa säkerhetsanvisningarna på de här tryckta språken, ställer vi gärna på begäran en kopia på ditt språk till förfogande.

1 Действие

Данные указания по безопасности действительны для микроволновых уровнемеров VEGAFLEX FX81, VEGAFLEX FX82, VEGAFLEX FX83 и VEGAFLEX FX86 в исполнении VEGAFLEX FX8*.AR/H/I/J****H/A/B/I/U/P/F**** и VEGAFLEX FX8*.AR/H****H/AZ**** в соответствии со Свидетельством утверждения типа EC BVS 12 ATEX E 089 с Дополнением 1 (номер Свидетельства на типовом шильдике) и для всех устройств с номером данных Указаний по безопасности (48573) на типовом шильдике.

2 Общее

Микроволновые уровнемеры VEGAFLEX FX8*.A***** предназначены для определения расстояния между поверхностью продукта и датчиком посредством высокочастотных электромагнитных импульсов в диапазоне ГГц. Высокочастотные микроволновые импульсы излучаются датчиком и направляются вдоль измерительного троса или стержня. Расстояние до поверхности продукта рассчитывается электроникой прибора исходя из времени распространения отраженного от поверхности сигнала.

VEGAFLEX FX8*.A***** могут применяться в атмосфере, опасной по воспламенению пыли, в условиях применения, требующих оборудования категории 1D, категории 1/2D, категории 1/3D или категории 2D.

VEGAFLEX FX8*.A***** состоит из корпуса электроники, элемента присоединения к процессу и чувствительного элемента в виде тросового или стержневого измерительного зонда. В корпусе электроники может также быть установлен модуль индикации и настройки.

При монтаже и эксплуатации VEGAFLEX FX8*.A***** во взрывоопасных зонах должны соблюдаться общие монтажные требования в отношении взрывозащиты EN 60079-14, а также данные указания по безопасности.

Должны соблюдаться указания руководства по эксплуатации и действующие в отношении взрывозащиты монтажные инструкции и нормы монтажа электрооборудования.

Монтаж взрывоопасных установок должен производиться только персоналом с соответствующей квалификацией.

Должны выполняться требования EN 60079-14, например, в отношении скопления пыли и температур.

Оборудование категории 1D

Во взрывоопасной зоне корпус электроники и чувствительный элемент с механическим элементом крепления устанавливаются в зонах, требующих оборудования категории 1D.

Оборудование категории 1/2D

Во взрывоопасной зоне корпус электроники устанавливается в зонах, требующих оборудования категории 2D. Элемент присоединения к процессу устанавливается на стенке, разделяющей зоны, где требуется оборудование категории 2D или 1D. Чувствительный элемент с механическим элементом крепления устанавливается во взрывоопасной зоне, требующей оборудования категории 1D.

Оборудование категории 1/3D

Во взрывоопасной зоне корпус электроники устанавливается в зонах, требующих оборудования категории 3D. Элемент присоединения к процессу устанавливается на стенке, разделяющей зоны, где требуется оборудование категории 3D или 1D. Чувствительный элемент с механическим элементом крепления устанавливается во взрывоопасной зоне, требующей оборудования категории 1D.

Оборудование категории 2D

Во взрывоопасной зоне корпус электроники и чувствительный элемент с механическим

элементом крепления устанавливаются в зонах, требующих оборудования категории 2D.

Маркировка взрывозащиты:

- VEGAFLEX FX8*(*)**.AR****H/A/B/I/U******
- VEGAFLEX FX8*(*)**.AR****H/AZ******
 - II 1D, 1/2D, 1/3D, 2D Ex ta, ta/tb, ta/tc, tb IIIC T ... Da, Da/Db, Da/Dc, Db IP66
 - T: см. температурные данные
- VEGAFLEX FX8*(*)**.AH****H/A/P/F******
- VEGAFLEX FX8*(*)**.AH****H/AZ******
 - II 1D, 1/2D, 1/3D, 2D Ex ta, ta/tb, ta/tc, tb IIIC T ... Da, Da/Db, Da/Dc, Db IP66
 - T: см. температурные данные
 - II 1G, 1/2G, 2G Ex ia IIC T6 ... T1 Ga, Ga/Gb, Gb
- VEGAFLEX FX8*(*)**.AJ****H/A/P/F******
 - II 1D, 1/2D, 1/3D, 2D Ex ta, ta/tb, ta/tc, tb IIIC T ... Da, Da/Db, Da/Dc, Db IP66
 - T: см. температурные данные
 - II 1/2G, 2G Ex d IIC T6 ... T1 Ga/Gb, Gb
- VEGAFLEX FX8*(*)**.AI****H/A/B/I/U******
 - II 1D, 1/2D, 1/3D, 2D Ex ta, ta/tb, ta/tc, tb IIIC T ... Da, Da/Db, Da/Dc, Db IP66
 - T: см. температурные данные
 - II 1/2G, 2G Ex d ia IIC T6 ... T1 Ga/Gb, Gb

3 Технические данные

3.1 Электрические данные

Электрические данные токовых цепей питания

VEGAFLEX FX8*(*)**.AR****H/A******

Токовая цепь питания и сигнала:	$U = 9.6 \dots 30 \text{ V DC}$
(клеммы K11/1, K11/2 в отсеке электроники, в двухкамерном корпусе - в отсеке подключения)	$U_m = 30 \text{ V DC}$

VEGAFLEX FX8*(*)**.AI****H/A******

Токовая цепь питания и сигнала:	$U = 14 \dots 35 \text{ V DC}$
(клеммы K11/1, K11/2)	$U_m = 253 \text{ V AC}$

VEGAFLEX FX8*(*)**.AR****H/AZ******

Токовая цепь питания и сигнала I:	$U = 9.6 \dots 30 \text{ V DC}$
(клеммы K11/1, K11/2 в отсеке подключения 2-камерного корпуса)	$U_m = 30 \text{ V DC}$
Токовая цепь питания и сигнала II:	$U = 9.6 \dots 30 \text{ V DC}$
(клеммы K12/7, K12/8 в отсеке подключения 2-камерного корпуса)	$U_m = 30 \text{ V DC}$

VEGAFLEX FX8*(*)**.AR****P/F******

Токовая цепь питания и сигнала:	$U = 9 \dots 32 \text{ V DC}$
(клеммы K11/1, K11/2 в отсеке электроники, в двухкамерном корпусе - в отсеке подключения)	$U_m = 32 \text{ V DC}$

VEGAFLEX FX8*(*)AJ**H/A******

Токовая цепь питания и сигнала: $U = 9.6 \dots 35 \text{ V DC}$
 (клеммы K11/1, K11/2) $U_m = 253 \text{ V AC}$

VEGAFLEX FX8*(*)AJ**P/F******

Токовая цепь питания и сигнала: $U = 9 \dots 32 \text{ V DC}$
 (клеммы K11/1, K11/2) $U_m = 253 \text{ V AC}$

VEGAFLEX FX8*(*)AR/I**U******

Токовая цепь питания и сигнала: (соединительные клеммы K11[+], K12[-]) $U = 8 \dots 30 \text{ V DC}$
 $U_m = 30 \text{ V DC}$

Токовая цепь сигнала: (соединительные клеммы MB[+], MB[-]) $U_{max} = 5 \text{ V}$
 Сигнал MODBUS (телеграмма)
 $U_m = 30 \text{ V DC}$

USB-порт: (6-контактное гнездо mini-USB) $U_{max} = 5 \text{ V}$
 Сигнал MODBUS (телеграмма)
 $U_m = 30 \text{ V DC}$

VEGAFLEX FX8*(*)AR/I**B******

Токовая цепь питания и сигнала: (соединительные клеммы K11[+], K12[-]) $U = 90 \dots 253 \text{ V AC}$
 $U_m = 253 \text{ V AC}$

Активная токовая цепь сигнала $I_{out} 4 \dots 20 \text{ mA}$ с сигналом HART
 4 ... 20 mA: (соединительные клеммы K15[+], K17[-]) $U_m = 60 \text{ V AC/DC}$

Пассивная токовая цепь сигнала $I_{in} 4 \dots 20 \text{ mA}$ с сигналом HART
 4 ... 20 mA: (соединительные клеммы K16[+], K17[-]) $U_m = 60 \text{ V AC/DC}$

VEGAFLEX FX8*(*)AR/I**I******

Токовая цепь питания и сигнала: (соединительные клеммы K11[+], K12[-]) $U = 9.6 \dots 48 \text{ V DC}, 42 \text{ V AC}$
 $U_m = 253 \text{ V AC}$

Активная токовая цепь сигнала $I_{out} 4 \dots 20 \text{ mA}$ с сигналом HART
 4 ... 20 mA: (соединительные клеммы K15[+], K17[-]) $U_m = 60 \text{ V AC/DC}$

Пассивная токовая цепь сигнала $I_{in} 4 \dots 20 \text{ mA}$ с сигналом HART
 4 ... 20 mA: (соединительные клеммы K16[+], K17[-]) $U_m = 60 \text{ V AC/DC}$

VEGAFLEX FX8*(*)..AH****H/A****

Токовая цепь питания и сигнала:
(клеммы 1[+], 2[-] в отсеке электроники, в двухкамерном корпусе - в отсеке подключения)

Вид взрывозащиты: искробезопасность Ex ia IIC
Для подключения к сертифицированной искробезопасной токовой цепи.

Максимальные значения:

- $U_i = 30 \text{ V}$
- $I_i = 131 \text{ mA}$
- $P_i = 983 \text{ mW}$

Эффективная внутренняя емкость C_i пренебрежимая.

Эффективная внутренняя индуктивность составляет $L_i = 5 \mu\text{H}$, а для исполнений с двухкамерным корпусом $L_i = 10 \mu\text{H}$.

VEGAFLEX FX8*(*)..AH****H/AZ****

Токовая цепь питания и сигнала I:
(клеммы K11/1, K11/2 в отсеке подключения 2-камерного корпуса)

Вид взрывозащиты: искробезопасность Ex ia IIC
Для подключения к сертифицированной искробезопасной токовой цепи.

Максимальные значения:

- $U_i = 30 \text{ V}$
- $I_i = 131 \text{ mA}$
- $P_i = 983 \text{ mW}$

Эффективная внутренняя емкость C_i пренебрежимая.

Эффективная внутренняя индуктивность составляет $L_i = 5 \mu\text{H}$.

Токовая цепь питания и сигнала II:
(клеммы K12/7, K12/8 в отсеке подключения 2-камерного корпуса)

Вид взрывозащиты: искробезопасность Ex ia IIC
Для подключения к сертифицированной искробезопасной токовой цепи.

Максимальные значения:

- $U_i = 30 \text{ V}$
- $I_i = 131 \text{ mA}$
- $P_i = 983 \text{ mW}$

Эффективная внутренняя емкость C_i пренебрежимая.

Эффективная внутренняя индуктивность составляет $L_i = 5 \mu\text{H}$.

VEGAFLEX FX8*(*) .AR/H**P/F******

Токовая цепь питания и сигнала:
(клеммы 1[+], 2[-] в отсеке электроники, в двухкамерном корпусе - в отсеке подключения)

Вид взрывозащиты: искробезопасность Ex ia IIC

Для подключения к сертифицированной искробезопасной токовой цепи.

Максимальные значения:

- $U_i = 17,5 \text{ V}$
- $I_i = 500 \text{ mA}$
- $P_i = 5,5 \text{ W}$

Оборудование применимо для подключения к промышленной шинной системе, соответствующей искробезопасной модели FISCO (EN 60079-11), например Profibus PA.

или

- $U_i = 24 \text{ V}$
- $I_i = 250 \text{ mA}$
- $P_i = 1,2 \text{ W}$

Эффективная внутренняя емкость C_i пренебрежимая.

Для исполнения с постоянно смонтированным соединительным кабелем следует учитывать C_i' жилы/
жила = 58 pF/m и C_i' жила/экран = 270 pF/m.

Эффективная внутренняя индуктивность L_i пренебрежимая.

Для исполнения с постоянно смонтированным соединительным кабелем следует учитывать $L_i = 0,5 \mu\text{H/m}$.

Электрические данные для искробезопасных токовых цепей, отсек электроники VEGAFLEX FX8*(*) .AR/H**H/A/P/F****, VEGAFLEX FX8*(*) .AR/H****H/AZ******

Токовая цепь индикации и настройки:
(клеммы 5, 6, 7, 8)

Вид взрывозащиты: искробезопасность Ex ia IIC

Для подключения к искробезопасной токовой цепи связанного выносного устройства индикации VEGADIS 61/81 (PTB 02 ATEX 2136 X и BVS 05 ATEX E 023).

Требования к внутреннему соединению искробезопасных токовых цепей между VEGAFLEX FX8*(*) .AR/H****H/A/P/F**** и выносным устройством индикации VEGADIS 61/81 выполняются, если общая индуктивность и общая емкость соединительного кабеля между VEGAFLEX FX8*(*) .AR/H****H/A/P/F**** и выносным устройством индикации VEGADIS 61/81 не превышают $L_{\text{кабель}} = 212 \mu\text{H}$ и $C_{\text{кабель}} = 1,98 \mu\text{F}$.

VEGAFLEX FX8*(*).AR/H****H/A/P/F****, VEGAFLEX FX8*(*).AR/H****H/AZ****, VEGAFLEX FX8*(*).AR/I****B/I/U****

Токовая цепь индикации и настройки: Вид взрывозащиты: искробезопасность Ex ia IIC (пружинные контакты) Для подключения модуля индикации и настройки PLICSCOM или интерфейсного адаптера VEGACONNECT (PTB 07 ATEX 2013 X).

Искробезопасные токовые цепи VEGAFLEX FX8*(*).AR/H****H/A/P/F**** гальванически развязаны с частями, которые могут быть заземлены.

Искробезопасные токовые цепи VEGAFLEX FX8*(*).AR/I****B/I/U**** гальванически связаны с внутренней и внешней клеммой заземления.

Металлические части VEGAFLEX FX8*.A***** электрически связаны с внутренней и внешней клеммой заземления.

Электрические данные для не искробезопасных токовых цепей, отсек электроники VEGAFLEX FX8*(*).AR****H/A/P/F****, VEGAFLEX FX8*(*).AR****H/AZ****

Токовая цепь индикации и настройки: Для подключения к токовой цепи связанного внешнего устройства индикации VEGADIS 81 в исполнении VEGADIS DIS81.RX** (BVS 05 ATEX E 023).

3.4 Термические параметры

Допустимая температура окружающей среды На чувствительном элементе, категория 1D или 2D

VEGAFLEX FX 81

- FX81(*).A****A*****	-40 ... +80 °C
- FX81(*).A****G/M/N*****	-40 ... +150 °C
- FX81(*).A****F/P*****	-20 ... +150 °C
- FX81(*).A****D*****	-20 ... +200 °C
- FX81(*).A****L*****	-20 ... +180 °C

VEGAFLEX FX 82

- FX82(*).A****A/B*****	-40 ... +80 °C
- FX82(*).A****F/H*****	-40 ... +150 °C
- FX82(*).A****K*****	-20 ... +200 °C

VEGAFLEX FX 83

- FX83(*).A****X*****	-40 ... +150 °C
- FX83(*).A****C*****	-20 ... +130 °C
- FX83(*).A****E*****	-20 ... +150 °C

VEGAFLEX FX 86

- FX86(*).A****1*****	-196 ... +280 °C
- FX86(*).A****2*****	-196 ... +450 °C
- FX86(*).A****3*****	-20 ... +250 °C

На корпусе электроники, категория 1D или 2D

VEGAFLEX FX8*(*)..A***** -40 ... +60 °C

Повышение температуры поверхности

На чувствительном элементе, категория 1D или 2D

VEGAFLEX FX8*(*)..A****A/H/B/I/ P/F**** Температура процесса +2 K

VEGAFLEX FX8*(*)..A****U**** Температура процесса +10 K

На корпусе электроники, категория 1D или 2D

VEGAFLEX FX8*(*)..AR/I****B/I**** Ограничение посредством температурного предохранителя до +102 °C

VEGAFLEX FX8*(*)..AR/I****U**** Температура процесса/ окружающей среды +60 K

VEGAFLEX FX8*(*)..AR/I****A/H**** Температура процесса/ окружающей среды +12 K

VEGAFLEX FX8*(*)..AJ****A/H/P/F**** Температура процесса/ окружающей среды +29 K

VEGAFLEX FX8*(*)..AH****A/H/P/F**** Температура процесса/ окружающей среды +12 K

VEGAFLEX FX8*(*)..AR/H****A/HZ**** Температура процесса/ окружающей среды +24 K

Степень защиты по EN 60529

Степень защиты

На чувствительном элементе, категория 1D или 2D IP 68

На корпусе электроники, категория 1D или 2D IP 68

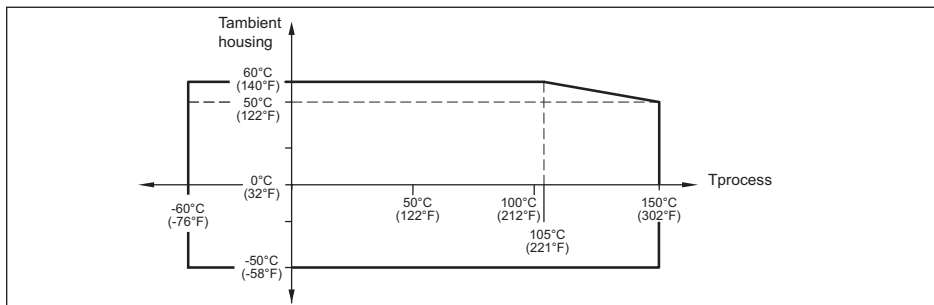
Допустимое рабочее давление

Давление процесса при эксплуатации во взрывоопасной атмосфере должно быть в пределах 0,8 ... 1,1 бар.

Условия применения при эксплуатации без взрывоопасных смесей следует брать из руководства по эксплуатации.

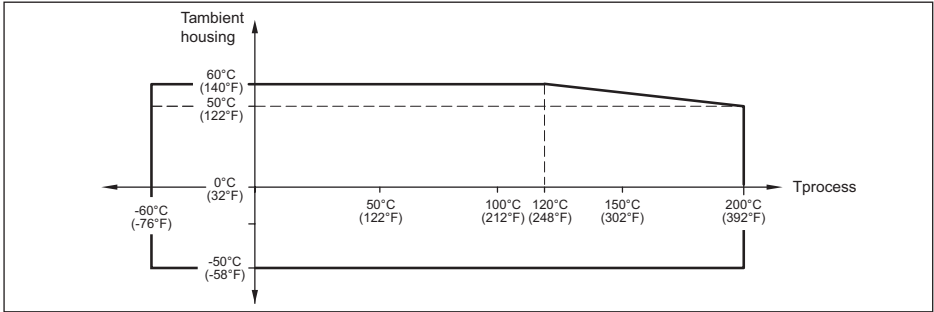
Температурное снижение для температур процесса до +150 °C, +200 °C, +250 °C, +280 °C и +450 °C

Исполнения для температур процесса +150 °C

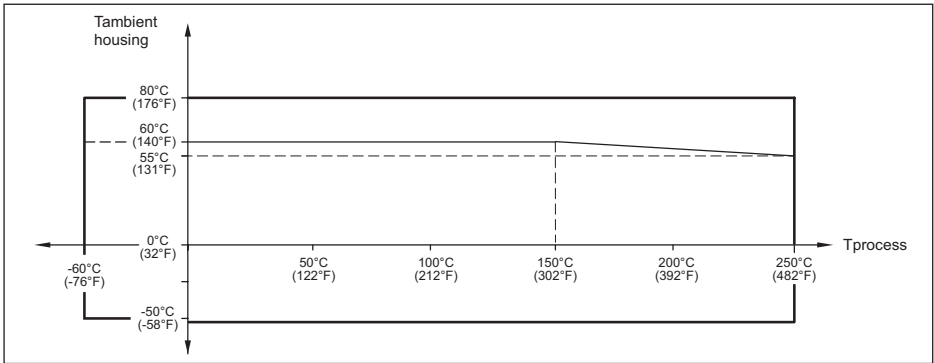


48573-RU-151027

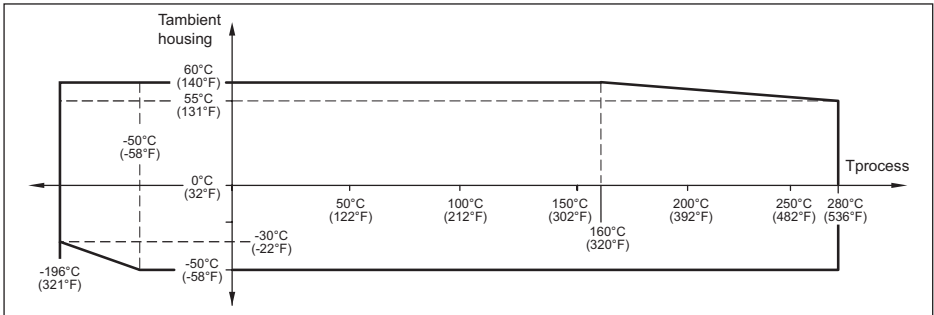
Исполнения для температур процесса +200 °C



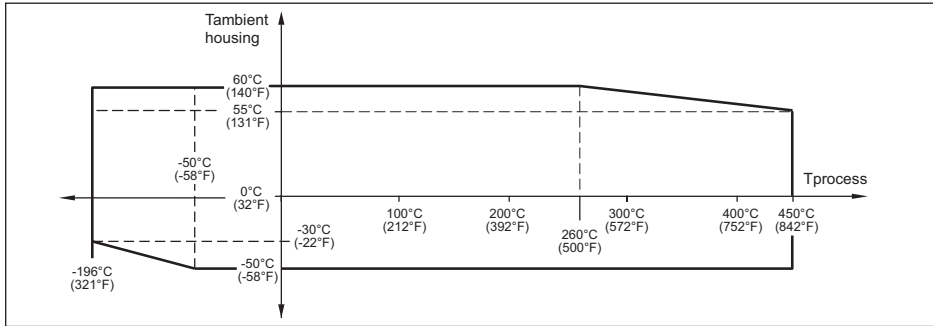
Исполнения для температур процесса +250 °C



Исполнения для температур процесса +280 °C



Исполнения для температур процесса +450 °C



4 XX. Исполнения со сменным тросовым или стержневым зондом; исполнения с длиной зонда "Длина 0"

Для исполнений VEGAFLEX FX8*.A***** со сменным тросовым или стержневым зондом и для исполнений VEGAFLEX FX8*.A***** с длиной зонда "Длина 0" должно учитываться следующее:

- На сертифицированных VEGAFLEX FX8*.A***** могут монтироваться исключительно оригинальные тросовые или стержневые зонды VEGA.
- При монтаже тросового или стержневого зонда должен соблюдаться момент затяжки, указанный в соответствующем руководстве по эксплуатации.
- Механическое соединение должно быть гарантированным.

5 Заземление

VEGAFLEX FX8*.A***** должны быть заземлены.

6 Кабельные вводы

Поставляемый в комплекте кабельный ввод применим для диапазона температур на корпусе, указанного в сертификате для VEGAFLEX FX8*.A*****.

Кабельные вводы разрешается заменять только кабельными вводами такого же типа, либо должны применяться подходящие сертифицированные по АТЕХ кабельные вводы со степенью защиты не менее IP 66.

Если применяется не поставляемый в комплекте, а иной кабельный ввод, то максимально допустимая температура на корпусе электроники определяется этим отдельно сертифицированным кабельным вводом (максимальные значения: -40 °C, +60 °C).

7 Стойкость материала

VEGAFLEX FX8*.A***** разрешается устанавливать только в таких средах, к которым контактирующие со средой материалы являются достаточно стойкими.

8 Растягивающая сила на измерительном тросе/стержне

Допустимая растягивающая сила составляет

- VEGAFLEX FX81(*).A*****
 - Диаметр 4 mm: F = 2,5 kN
 - Диаметр 2 mm: F = 1,5 kN

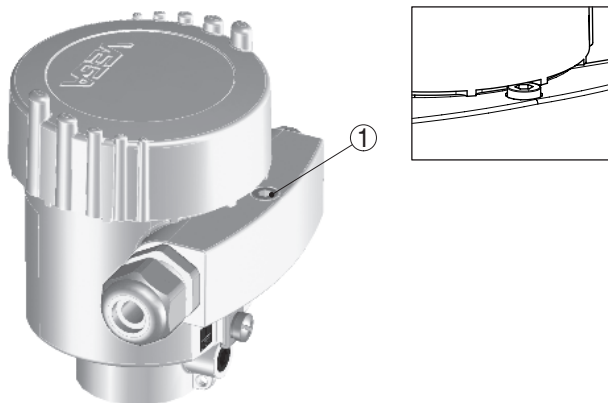
- VEGAFLEX FX82(*)..A*****
 - Диаметр 4 мм: F = 12 kN
 - Диаметр 6 мм с покрытием: F = 8 kN
 - Диаметр 6 мм: F = 30 kN
 - Диаметр 11 мм с покрытием: F = 30 kN
- VEGAFLEX FX83(*)..A*****
 - Диаметр 4 мм: F = 2 kN
- VEGAFLEX FX86(*)..A*****
 - Диаметр 4 мм: F = 2,5 kN
 - Диаметр 2 мм: F = 1,5 kN

9 Фиксация крышки корпуса

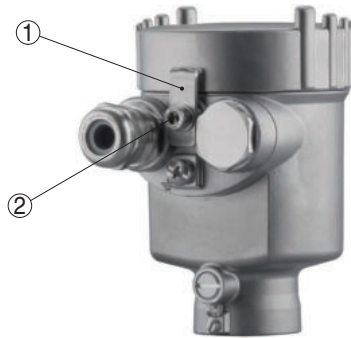
У исполнений с однокамерным корпусом **перед** пуском устройства в эксплуатацию и применением VEGAFLEX FX8*..A***** во взрывоопасной атмосфере крышка корпуса должна быть завернута до упора и зафиксирована стопором крышки.

У исполнений с двухкамерным корпусом **перед** пуском устройства в эксплуатацию и применением VEGAFLEX FX8*..A***** во взрывоопасной атмосфере крышка корпуса на отсеке подключения и крышка корпуса на отсеке электроники должны быть завернуты до упора и зафиксированы соответствующими стопорами крышки.

Однокамерный корпус

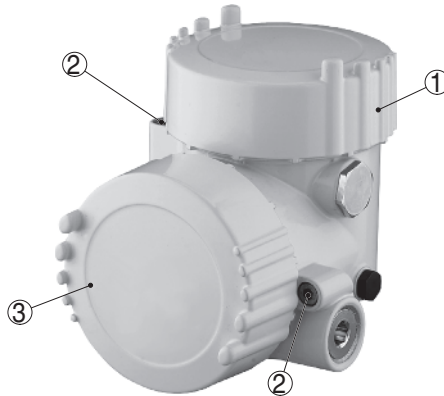


1 Стопорный винт крышки



- 1 Хомутик
- 2 Стопорный винт крышки

Двухкамерный корпус с отсеком подключения "Ex d"



- 1 Отсек подключения "Ex i" с блоком электроники
- 2 Стопорный винт крышки
- 3 Отсек подключения "Ex d" со встроенным барьером

10 Построение

VEGAFLEX FX8* .A***** должен монтироваться таким образом, чтобы с учетом конструкций и условий обтекания в емкости с достаточной надежностью могли быть исключены изгибание или качание чувствительного элемента, а также касания чувствительного элемента о стенку емкости.

11 Порт USB

У исполнений VEGAFLEX FX8*(*) .A****U**** подключать порт USB для целей сервиса или параметрирования можно только при отсутствии взрывоопасной атмосферы.

12 Монтаж с выносным блоком индикации VEGADIS 61/81

Токовая цепь сигнала между VEGAFLEX FX8* .A***** и выносным блоком индикации VEGADIS 61/81 должна монтироваться незаземленной. Требуемое напряжение развязки

составляет > 500 V AC. При использовании поставляемого в комплекте соединительного кабеля VEGA данное требование выполняется. В случае необходимости заземления экрана кабеля, оно должно выполняться в соответствии с EN 60079-14 разд. 12.2.2.3.

Дата печати:

VEGA



Вся приведенная здесь информация о комплектности поставки, применении и условиях эксплуатации датчиков и систем обработки сигнала соответствует фактическим данным на момент.

Возможны изменения технических данных

© VEGA Grieshaber KG, Schiltach/Germany 2015



48573-RU-151027

VEGA Grieshaber KG
Am Hohenstein 113
77761 Schiltach
Germany

Phone +49 7836 50-0
Fax +49 7836 50-201
E-mail: info.de@vega.com
www.vega.com