

# Инструкция

## PLICSLED

Съемный модуль индикации для  
сигнализатора предельного уровня



Document ID: 47885



# VEGA

## Содержание

<b>1</b>	<b>О данном документе</b>	
1.1	Функция .....	3
1.2	Целевая группа .....	3
1.3	Используемые символы .....	3
<b>2</b>	<b>В целях безопасности</b>	
2.1	Требования к персоналу .....	4
2.2	Надлежащее применение .....	4
2.3	Указания по безопасности для Ex-зон .....	4
2.4	Экологическая безопасность .....	4
<b>3</b>	<b>Описание изделия</b>	
3.1	Структура .....	5
3.2	Принцип работы .....	6
3.3	Хранение и транспортировка .....	6
<b>4</b>	<b>Подключение к источнику питания</b>	
4.1	Подготовка к подключению .....	8
4.2	Порядок подключения .....	8
<b>5</b>	<b>Начальная установка</b>	
5.1	Начальная установка .....	10
<b>6</b>	<b>Содержание в исправности</b>	
6.1	Ремонт прибора .....	11
<b>7</b>	<b>Демонтаж</b>	
7.1	Порядок демонтажа .....	12
7.2	Утилизация .....	12
<b>8</b>	<b>Приложение</b>	
8.1	Технические данные .....	13
8.2	Размеры .....	14

## 1 О данном документе

### 1.1 Функция

Данная инструкция, вместе с руководствами по эксплуатации соответствующих приборов, содержит необходимую информацию для быстрой настройки и безопасной эксплуатации оборудования. Перед пуском в эксплуатацию ознакомьтесь с данной инструкцией.

### 1.2 Целевая группа

Данное руководство по эксплуатации предназначено для обученного персонала. При работе персонал должен иметь и исполнять изложенные здесь инструкции.

### 1.3 Используемые символы



#### **Информация, указания, рекомендации**

Символ обозначает дополнительную полезную информацию.



**Осторожно:** Несоблюдение данной инструкции может привести к неисправности или сбою в работе.

**Предупреждение:** Несоблюдение данной инструкции может нанести вред персоналу и/или привести к повреждению прибора.

**Опасно:** Несоблюдение данной инструкции может привести к серьезному травмированию персонала и/или разрушению прибора.



#### **Применения Ex**

Символ обозначает специальные инструкции для применений во взрывоопасных зонах.



#### **Список**

Ненумерованный список не подразумевает определенного порядка действий.



#### **Действие**

Стрелка обозначает отдельное действие.



#### **Порядок действий**

Нумерованный список подразумевает определенный порядок действий.

## 2 В целях безопасности

### 2.1 Требования к персоналу

Данное руководство предназначено только для обученного и допущенного к работе с прибором персонала.

При работе с устройством требуется всегда иметь необходимые средства индивидуальной защиты.

### 2.2 Надлежащее применение

Модуль индикации PLICSLED является частью датчика, которая может надеваться на блок электроники сигнализатора предельного уровня с релейным выходом.

### 2.3 Указания по безопасности для Ex-зон

Для Ex-применений следует соблюдать специальные указания по безопасности, которые являются составной частью данного руководства по эксплуатации и прилагаются к нему для каждого поставляемого устройства с Ex-разрешением.

### 2.4 Экологическая безопасность

Защита окружающей среды является одной из наших важнейших задач. Принятая на нашем предприятии система экологического контроля сертифицирована в соответствии с DIN EN ISO 14001 и обеспечивает постоянное совершенствование комплекса мер по защите окружающей среды.

Защите окружающей среды будет способствовать соблюдение рекомендаций, изложенных в следующих разделах данного руководства:

- Глава "Хранение и транспортировка"
- Глава "Утилизация"

## 3 Описание изделия

### 3.1 Структура

#### Компоненты

Если датчик заказан для поставки с завода с модулем индикации PLICSLED, то модуль индикации будет уже смонтирован.

Модуль индикации также можно смонтировать в качестве дооснащения датчика.

#### Комплект поставки - поставляемый с датчиком модуль индикации

Комплект поставки включает:

- Модуль индикации PLICSLED уже смонтирован в датчике (не подключен)
- Подходящая крышка корпуса
- Пакет с соединительным кабелем и двойными кабельными наконечниками-гильзами
- Документация
  - Руководство по эксплуатации прибора
  - Данная инструкция по эксплуатации

#### Комплект поставки - модуль индикации для дооснащения

Комплект поставки включает:

- Модуль индикации PLICSLED
- Пакет с соединительным кабелем и двойными кабельными наконечниками-гильзами
- Документация
  - Данная инструкция по эксплуатации



#### Примечание:

Подходящую крышку корпуса устройства нужно заказывать отдельно.

Следующие крышки подходят для применения с модулем индикации PLICSLED.



Рис. 1: Исполнения крышки для применения с модулем индикации PLICSLED

- 1 Крышка корпуса пластиковая, с прозрачным окошком
- 2 Крышка корпуса пластиковая, полностью прозрачная
- 3 Крышка корпуса алюминиевая, с прозрачным окошком
- 4 Крышка корпуса из нержавеющей стали (точное литье), с прозрачным окошком
- 5 Крышка корпуса из нержавеющей стали (электрополир.), с прозрачным окошком

## Область применения

Для ясно видимой индикации состояния переключения, на датчик можно установить модуль индикации PLICSLED.

При использовании полностью прозрачной пластиковой крышки контрольный индикатор PLICSLED также хорошо виден и со стороны.

Модуль индикации PLICSLED применяется для всех сигнализаторов предельного уровня с релейным выходом. Имеется два различных исполнения.

- Сигнальный цвет - зеленый/красный
- Сигнальный цвет - зеленый/желтый

Модуль индикации может использоваться на следующих сигнализаторах предельного уровня.

- VEGASWING 61, 63, 66
- VEGAVIB 61, 62, 63
- VEGAWAVE 61, 62, 63
- VEGAMIP R61, R62
- VEGACAP 62, 63, 64, 65, 66, 67, 69

## Упаковка

## 3.3 Хранение и транспортировка

Прибор поставляется в упаковке, обеспечивающей его защиту во время транспортировки. Соответствие упаковки обычным транспортным требованиям проверено согласно ISO 4180.

Упаковка прибора в стандартном исполнении состоит из экологически чистого и поддающегося переработке картона. Для упаковки приборов в специальном исполнении также применяются пенополиэтилен и полиэтиленовая пленка, которые можно утилизировать на специальных перерабатывающих предприятиях.

**Температура хранения и транспортировки**

- Температура хранения и транспортировки: см. "*Приложение - Технические данные - Условия окружающей среды*"
- Относительная влажность воздуха 20 ... 85 %

## 4 Подключение к источнику питания

### 4.1 Подготовка к подключению

Модуль индикации PLICSLED может использоваться только на блоках электроники с релейным выходом. Дальнейшую информацию см. также в гл. "Технические данные".

При заказе с датчиком модуль PLICSLED также просто установлен на датчике. Соединительные кабели должны быть подключены с двойными кабельными наконечниками-гильзами. См. также Руководство по эксплуатации датчика.

Для выполнения электрического подключения требуется следующий инструмент:

- Отвертка для винта со шлицевой головкой 3 мм (0.12 in)
- Обжимные клещи для кабельных наконечников-гильз

Следующие монтажные принадлежности прилагаются к модулю индикации:

- Двойные кабельные наконечники-гильзы
- Соединительный кабель (серый)

### 4.2 Порядок подключения

1. Открыть крышку корпуса.
2. Соединительные провода на блоке электроники подключить согласно руководству по эксплуатации соответствующего датчика.
3. Подключение выполняется согласно следующей схеме подключения.

К одной соединительной клемме должно подключаться два провода. Для этого используются прилагаемые двойные кабельные наконечники-гильзы.

Слегка потянув за соединительные провода, проверить, прочно ли вставлены кабельные концы в двойной кабельный наконечник-гильзу.

4. Соединительные провода модуля индикации PLICSLED подключить к блоку электроники согласно следующей схеме подключения.

Слегка потянув за соединительные провода, проверить, прочно ли вставлены кабельные концы в клеммы.

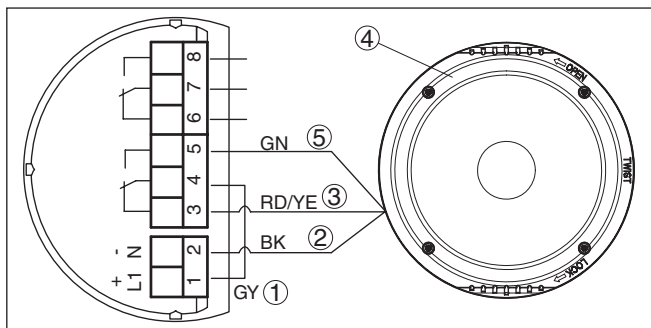


Рис. 2: Подключение модуля индикации

- 1 Соединительный кабель (GY = серый) - между клеммами 1 и 4
- 2 Соединительный провод (BK = черный) - к клемме 2
- 3 Соединительный провод (RD = красный или YE = желтый) - к клемме 3
- 4 Модуль индикации PLICSLED
- 5 Соединительный провод (GN = зеленый) - к клемме 5



### Примечание:

У исполнения с зеленым/красным сигнальным цветом соединительный провод (3) красный (RD), у исполнения с зеленым/желтым сигнальным цветом соединительный провод (3) желтый (YE).

5. Модуль индикации PLICSLED (1) надеть на электронику.



Рис. 3: Модуль индикации надеть на блок электроники

6. Закрыть крышку корпуса.

## 5 Начальная установка

### 5.1 Начальная установка

Пуск в эксплуатацию выполняется согласно Руководству по эксплуатации датчика.

Модуль индикации PLICSLED сразу ясно показывает состояние переключения датчика.

#### Крышка корпуса

Должна применяться крышка корпуса, соответствующая исполнению корпуса.

При заказе модуля индикации PLICSLED для дооснащения датчика, необходимо указать исполнение корпуса датчика.

- Пластиковый корпус - пластиковая прозрачная крышка или пластиковая крышка с прозрачным окошком
- Корпус из нержавеющей стали (точное литье) - крышка из нержавеющей стали (точное литье) с прозрачным окошком из стекла
- Корпус из нержавеющей стали (электрополир.) - крышка из нержавеющей стали (электрополир.) с прозрачным окошком из стекла
- Алюминиевый корпус (литье под давлением) - алюминиевая крышка (литье под давлением) с прозрачным окошком из стекла

При применении крышки из прозрачного пластика контрольная индикация PLICSLED видна также сбоку.

#### Сигнальные цвета - модули индикации

Модули индикации PLICSLED имеют два различных исполнения.

- Сигнальный цвет - зеленый/красный
- Сигнальный цвет - зеленый/желтый

Зеленый всегда служит для индикации безопасного состояния. Желтый или красный сигнализируют небезопасное состояние.

## 6 Содержание в исправности

### 6.1 Ремонт прибора

Ремонтный формуляр и подробную информацию по процедуре см. на [www.vega.com/downloads](http://www.vega.com/downloads) и "*Formulare und Zertifikate*".

Заполнение такого формуляра позволит быстро и без дополнительных запросов произвести ремонт.

При необходимости ремонта сделать следующее:

- Распечатать и заполнить бланк для каждого прибора
- Прибор очистить и упаковать для транспортировки
- Заполненный формуляр и имеющиеся данные безопасности прикрепить снаружи на упаковку
- Адрес для обратной доставки можно узнать у нашего представителя в вашем регионе. Наши региональные представительства см. на нашей домашней странице [www.vega.com](http://www.vega.com).

## 7 Демонтаж

### 7.1 Порядок демонтажа

Выполнить действия, описанные в п. "Монтаж" и "Подключение к источнику питания", в обратном порядке.

### 7.2 Утилизация

Устройство состоит из перерабатываемых материалов. Конструкция прибора позволяет легко отделить блок электроники.

Утилизация в соответствии с установленными требованиями исключает негативные последствия для человека и окружающей среды и позволяет повторно использовать ценные материалы.

Материалы: см. п. "Технические данные"

При невозможности утилизировать устройство самостоятельно, обращайтесь к изготовителю.

#### **Директива WEEE 2002/96/EG**

Данное устройство не подлежит действию Директивы WEEE 2002/96/EG и соответствующих национальных законов.

Для утилизации устройство следует направлять прямо на специализированное предприятие, минуя коммунальные пункты сбора мусора, которые, в соответствии с Директивой WEEE, могут использоваться только для утилизации продуктов личного потребления.

## 8 Приложение

### 8.1 Технические данные

#### Технические данные

---

Прочие технические данные: см. Руководство по эксплуатации датчика.

---

#### Общие данные

---

Материал

– Корпус	ABS
– Световодная поверхность	PMMA
Элемент индикации	Светодиод со световодом
Вес	прибл. 100 г (0.22 lbs)

---

#### Условия процесса

---

Температура окружающей среды	-40 ... +80 °C (-40 ... +176 °F)
Устойчивость к вибрации	5 g (EN 60721-3-4/K1. 4M8)
Устойчивость к удару	50 g (EN 60721-3-6/K1. 6M4)

---

#### Питание

---

Рабочее напряжение	20 ... 253 V AC/DC (50/60 Hz)
Потребляемая мощность	0,8 W/2 VA - при 253 V AC

---

#### Защита

---

Степень защиты

– не установлен в датчике	IP 30
– установлен в корпусе без крышки	IP 30
Категория перенапряжений	III
Класс защиты	
– С металлическим корпусом	I
– с пластиковым корпусом	II
Степень загрязнения	2

## 8.2 Размеры

### Модуль индикации PLICSLED

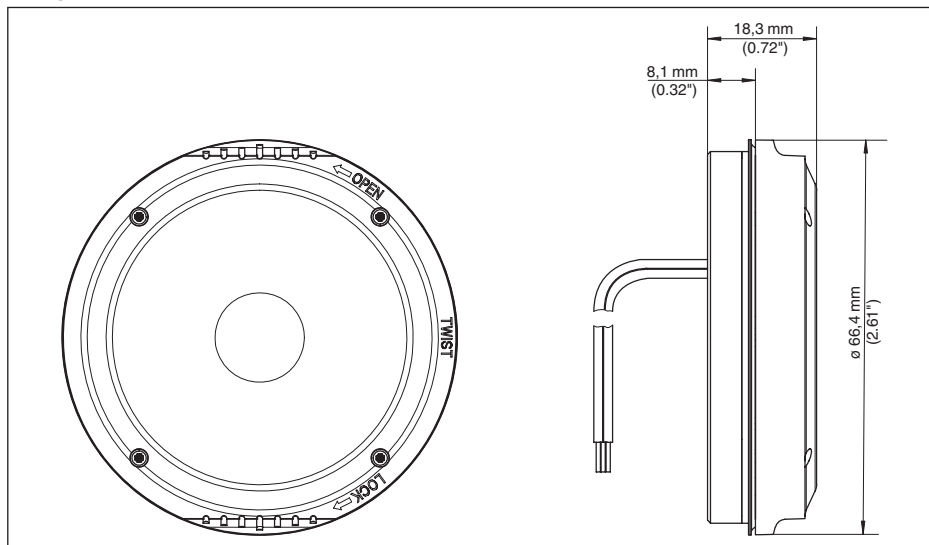
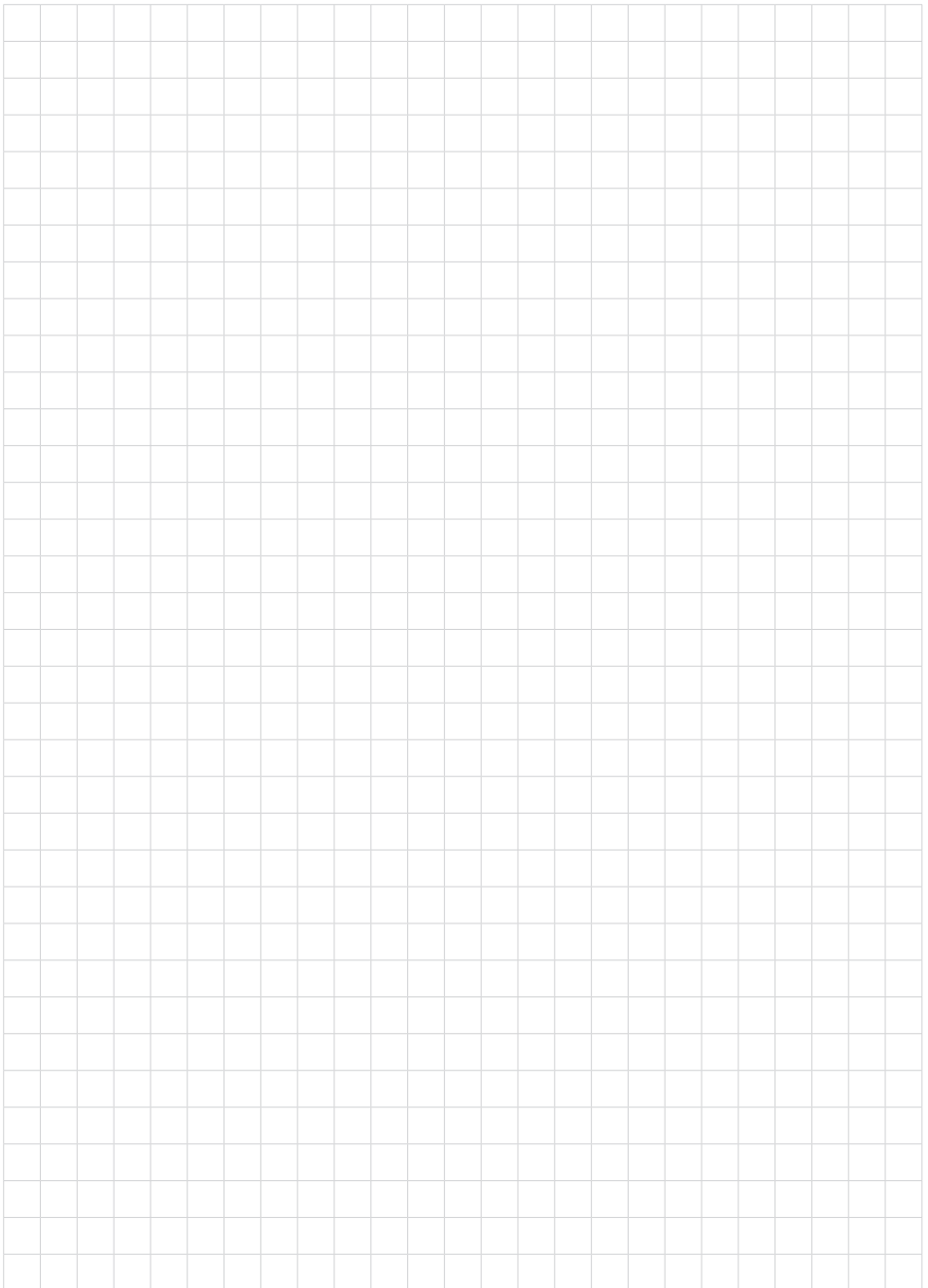


Рис. 4: Размеры модуля индикации PLICSLED



47885-RU-141028

Дата печати:

**VEGA**



Вся приведенная здесь информация о комплектности поставки, применении и условиях эксплуатации датчиков и систем обработки сигнала соответствует фактическим данным на момент.

Возможны изменения технических данных

© VEGA Grieshaber KG, Schiltach/Germany 2014



47885-RU-141028

VEGA Grieshaber KG  
Am Hohenstein 113  
77761 Schiltach  
Germany

Phone +49 7836 50-0  
Fax +49 7836 50-201  
E-mail: [info.de@vega.com](mailto:info.de@vega.com)  
[www.vega.com](http://www.vega.com)