

# Руководство по эксплуатации

Вибрационный сигнализатор  
пределного уровня с удлинительной  
трубкой для жидкостей

## VEGASWING 63

- двухпроводный



Document ID: 29232



# VEGA

## Содержание

<b>1</b>	<b>О данном документе</b>	
1.1	Функция .....	4
1.2	Целевая группа .....	4
1.3	Используемые символы .....	4
<b>2</b>	<b>В целях безопасности</b>	
2.1	Требования к персоналу .....	5
2.2	Надлежащее применение .....	5
2.3	Предупреждение о неправильном применении .....	5
2.4	Общие указания по безопасности .....	5
2.5	Маркировка безопасности на устройстве .....	6
2.6	Соответствие ЕС .....	6
2.7	Соответствие SIL .....	6
2.8	Указания по безопасности для Ex-зон .....	6
2.9	Экологическая безопасность .....	6
<b>3</b>	<b>Описание изделия</b>	
3.1	Структура .....	7
3.2	Принцип работы .....	8
3.3	Настройка .....	9
3.4	Хранение и транспортировка .....	9
3.5	Принадлежности .....	10
<b>4</b>	<b>Монтаж</b>	
4.1	Общие указания .....	11
4.2	Указания по монтажу .....	14
<b>5</b>	<b>Подключение к источнику питания</b>	
5.1	Подготовка к подключению .....	17
5.2	Порядок подключения .....	18
5.3	Схема подключения (однокамерный корпус) .....	18
5.4	Схема подключения - исполнение IP 66/IP 68, 1 bar .....	20
<b>6</b>	<b>Пуск в эксплуатацию</b>	
6.1	Общее .....	21
6.2	Элементы настройки .....	22
6.3	Таблица функций .....	22
6.4	Контрольная проверка (WHG, SIL) .....	23
<b>7</b>	<b>Обслуживание и устранение неисправностей</b>	
7.1	Обслуживание .....	31
7.2	Устранение неисправностей .....	31
7.3	Заменить электронику .....	32
7.4	Действия при необходимости ремонта .....	33
<b>8</b>	<b>Демонтаж</b>	
8.1	Порядок демонтажа .....	34
8.2	Утилизация .....	34
<b>9</b>	<b>Приложение</b>	
9.1	Технические данные .....	35
9.2	Размеры .....	43
9.3	Защита прав на интеллектуальную собственность .....	47

9.4	Товарный знак .....	47
-----	---------------------	----

**Указания по безопасности для Ex-зон**

Для Ex-применений следует соблюдать специальные указания по безопасности, которые прилагаются к каждому устройству в Ex-исполнении и являются составной частью данного руководства по эксплуатации.

Редакция:2016-11-18

## 1 О данном документе

### 1.1 Функция

Данное руководство содержит необходимую информацию для монтажа, подключения и начальной настройки, а также важные указания по обслуживанию и устранению неисправностей. Перед пуском устройства в эксплуатацию ознакомьтесь с изложенными здесь инструкциями. Руководство по эксплуатации должно храниться в непосредственной близости от места эксплуатации устройства и быть доступно в любой момент.

### 1.2 Целевая группа

Данное руководство по эксплуатации предназначено для обученного персонала. При работе персонал должен иметь и исполнять изложенные здесь инструкции.

### 1.3 Используемые символы



#### Информация, указания, рекомендации

Символ обозначает дополнительную полезную информацию.



**Осторожно:** Несоблюдение данной инструкции может привести к неисправности или сбою в работе.



**Предупреждение:** Несоблюдение данной инструкции может нанести вред персоналу и/или привести к повреждению прибора.



**Опасно:** Несоблюдение данной инструкции может привести к серьезному травмированию персонала и/или разрушению прибора.



#### Применения Ex

Символ обозначает специальные инструкции для применений во взрывоопасных зонах.



#### Применения SIL

Этот символ обозначает указания по функциональной безопасности, которые должны соблюдаться при применениях, связанных с безопасностью.



#### Список

Ненумерованный список не подразумевает определенного порядка действий.



#### Действие

Стрелка обозначает отдельное действие.



#### Порядок действий

Нумерованный список подразумевает определенный порядок действий.



#### Утилизация батарей

Этот символ обозначает особые указания по утилизации батарей и аккумуляторов.

## 2 В целях безопасности

### 2.1 Требования к персоналу

Данное руководство предназначено только для обученного и допущенного к работе с прибором персонала.

При работе на устройстве и с устройством необходимо всегда носить требуемые средства индивидуальной защиты.

### 2.2 Надлежащее применение

VEGASWING 63 предназначен для сигнализации предельного уровня.

Область применения см. в гл. "Описание".

Эксплуатационная безопасность устройства обеспечивается только при надлежащем применении в соответствии с данными, приведенными в руководстве по эксплуатации и дополнительных инструкциях.

Для обеспечения безопасности и соблюдения гарантийных обязательств, любое вмешательство, помимо мер, описанных в данном руководстве, может осуществляться только персоналом, уполномоченным изготовителем. Самовольные переделки или изменения категорически запрещены.

### 2.3 Предупреждение о неправильном применении

Не соответствующее назначению применение прибора является потенциальным источником опасности и может привести, например, к переполнению емкости или повреждению компонентов установки из-за неправильного монтажа или настройки.

### 2.4 Общие указания по безопасности

Устройство соответствует современному уровню техники с учетом общепринятых требований и норм. Устройство разрешается эксплуатировать только в исправном и технически безопасном состоянии. Ответственность за безаварийную эксплуатацию лежит на лице, эксплуатирующем устройство.

Лицо, эксплуатирующее устройство, также несет ответственность за соответствие техники безопасности действующим и вновь устанавливаемым нормам в течение всего срока эксплуатации.

При эксплуатации необходимо соблюдать изложенные в данном руководстве указания по безопасности, действующие требования к монтажу электрооборудования, а также нормы и условия техники безопасности.

Для обеспечения безопасности и соблюдения гарантийных обязательств, любое вмешательство, помимо мер, описанных в данном руководстве, может осуществляться только персоналом,

уполномоченным изготовителем. Самовольные переделки или изменения категорически запрещены.

Следует также учитывать нанесенные на устройство маркировки и указания по безопасности.

## **2.5 Маркировка безопасности на устройстве**

Следует соблюдать нанесенные на устройство обозначения и рекомендации по безопасности.

## **2.6 Соответствие ЕС**

Устройство выполняет требования соответствующих директив Европейского союза, что подтверждено испытаниями и нанесением знака CE.

Декларация соответствия ЕС доступна на нашей домашней странице [www.vega.com/downloads](http://www.vega.com/downloads).

## **2.7 Соответствие SIL**

VEGASWING 63 выполняет требования функциональной безопасности по IEC 61508/IEC 61511. Дальнейшую информацию см. в Руководстве по безопасности "*VEGASWING серии 60*".

## **2.8 Указания по безопасности для Ex-зон**

Для Ex-применений следует соблюдать специальные указания по безопасности, которые являются составной частью данного руководства по эксплуатации и прилагаются к нему для каждого поставляемого устройства с Ex-разрешением.

## **2.9 Экологическая безопасность**

Защита окружающей среды является одной из наших важнейших задач. Принятая на нашем предприятии система экологического контроля сертифицирована в соответствии с DIN EN ISO 14001 и обеспечивает постоянное совершенствование комплекса мер по защите окружающей среды.

Защите окружающей среды будет способствовать соблюдение рекомендаций, изложенных в следующих разделах данного руководства:

- Глава "*Упаковка, транспортировка и хранение*"
- Глава "*Утилизация*"

### 3 Описание изделия

#### 3.1 Структура

##### Комплект поставки

Комплект поставки включает:

- Сигнализатор предельного уровня VEGASWING 63
- Документация
  - Данное руководство по эксплуатации
  - Safety Manual "Функциональная безопасность (SIL)" (по выбору)
  - Инструкция "Штекерный разъем для сигнализаторов уровня" (по выбору)
  - "Указания по безопасности" (для Ex-исполнений)
  - При необходимости, прочая документация

##### Компоненты

VEGASWING 63 состоит из следующих компонентов:

- Крышка корпуса
- Корпус с электроникой
- Присоединение и вибрирующая вилка

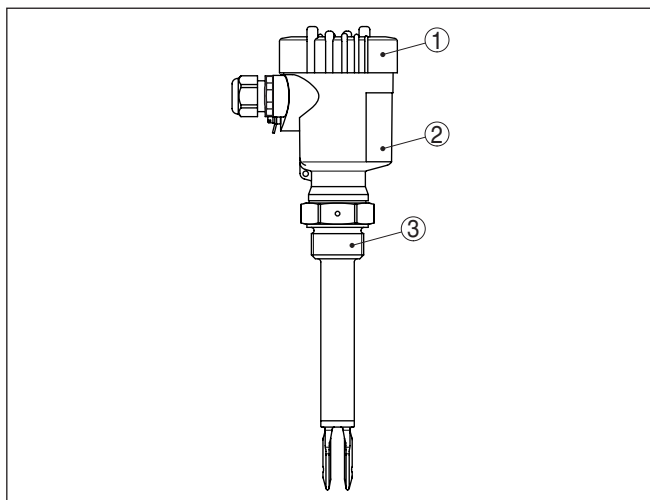


Рис. 1: VEGASWING 63

- 1 Крышка корпуса
- 2 Корпус с электроникой
- 3 Присоединение

##### Типовой шильдик

Типовой шильдик содержит важные данные для идентификации и применения прибора:

- Обозначение устройства
- Серийный номер
- Технические данные
- Числовые коды документации

- Обозначение SIL (при поставке с завода устройства с квалификации SIL)

На сайте [www.vega.com](http://www.vega.com) через меню "VEGA Tools" и "Instrument search" по серийному номеру можно узнать спецификацию устройства при его поставке. Серийный номер также находится внутри устройства.

### 3.2 Принцип работы

#### Область применения

Вибрационный сигнализатор VEGASWING 63 с вибрирующей вилкой предназначен для сигнализации предельного уровня.

Прибор предназначен для применения на жидкостях в любых отраслях промышленности.

Типичным применением является защита от переполнения или сухого хода. Малые размеры вибрирующей вилки позволяют устанавливать прибор на емкостях и резервуарах любого типа. Благодаря простой и надежной измерительной системе работа VEGASWING 63 практически не зависит от химических и физических свойств измеряемой жидкости.

Прибор также работает в условиях турбулентности, образования пузырьков и пены, налипания продукта, сильных посторонних вибраций или переменной измеряемой среды.

#### Контроль функций

Электроника VEGASWING 63 путем оценки частоты непрерывно контролирует:

- Наличие сильной коррозии или повреждений вибрирующей вилки
- Отказ вибрации
- Обрыв цепи к пьезопроводу

При обнаружении указанных нарушений электроника датчика выдает на устройство формирования сигнала определенный токовый сигнал. Дополнительно контролируется обрыв соединительной линии к датчику и короткое замыкание в ней.

#### Принцип действия

Колебания вибрирующей вилки возбуждаются пьезоэлектрически на ее механической резонансной частоте припл. 1200 Гц. Благодаря своему механическому креплению пьезоэлементы не имеют ограничений в отношении влияния перепадов температуры. При погружении вилки в среду частота колебаний изменяется. Это изменение в виде токового значения передается встроенной электроникой прибора на систему формирования сигнала, где преобразуется в команду переключения.

#### Питание

VEGASWING 63 с двухпроводной электроникой можно подключать к различным устройствам формирования сигнала (см. "Технические данные").

Напряжение питания см. п. "Технические данные".

### 3.3 Настройка

Состояние переключения VEGASWING 63 с пластиковым корпусом можно контролировать при закрытой крышке по световому индикатору. Заводская установка соответствует плотности измеряемой среды  $\geq 0,7 \text{ г/см}^3$ . При необходимости датчик можно настроить на продукт с меньшей плотностью.

На блоке электроники находятся следующие индикаторы и переключатели:

- Светодиодный индикатор состояния переключения (зеленый/красный)
- Переключатель для настройки на плотность продукта

### 3.4 Хранение и транспортировка

#### Упаковка

Прибор поставляется в упаковке, обеспечивающей его защиту во время транспортировки. Соответствие упаковки обычным транспортным требованиям проверено согласно ISO 4180.

Упаковка прибора в стандартном исполнении состоит из экологически чистого и поддающегося переработке картона. Чувствительный элемент дополнительно защищен чехлом из картона. Для упаковки приборов в специальном исполнении также применяется пенополиэтилен и полиэтиленовая пленка. Упаковочные материалы утилизируются на специальных перерабатывающих предприятиях.

#### Транспортировка

Транспортировка должна выполняться в соответствии с указаниями на транспортной упаковке. Несоблюдение таких указаний может привести к повреждению прибора.

#### Осмотр после транспортировки

При получении доставленное оборудование должно быть незамедлительно проверено в отношении комплектности и отсутствия транспортных повреждений. Установленные транспортные повреждения и скрытые недостатки должны быть оформлены в соответствующем порядке.

#### Хранение

До монтажа упаковки должны храниться в закрытом виде и с учетом имеющейся маркировки складирования и хранения.

Если нет иных указаний, необходимо соблюдать следующие условия хранения:

- Не хранить на открытом воздухе
- Хранить в сухом месте при отсутствии пыли
- Не подвергать воздействию агрессивных сред
- Защитить от солнечных лучей
- Избегать механических ударов

#### Температура хранения и транспортировки

- Температура хранения и транспортировки: см. "Приложение - Технические данные - Условия окружающей среды"
- Относительная влажность воздуха 20 ... 85 %

### 3.5 Принадлежности

<b>Фланцы</b>	<p>Резьбовые фланцы могут иметь различное исполнение в соответствии со следующими стандартами: DIN 2501, EN 1092-1, BS 10, ASME B 16.5, JIS B 2210-1984, GOST 12821-80.</p> <p>Подробную информацию см. в Инструкции "Фланцы соотв. DIN-EN-ASME-JIS".</p>
<b>Блок электроники</b>	<p>Блок электроники SW E60 является запасной частью для сигнализатора предельного уровня VEGASWING 63.</p> <p>Дальнейшую информацию см. в руководстве по эксплуатации блока электроники.</p>
<b>Проходной фитинг</b>	<p>Проходной фитинг служит для бесступенчатой установки точки переключения датчика с трубчатым удлинением.</p> <p>Имеются следующие проходные фитинги:</p> <ul style="list-style-type: none"> <li>● ARV-SG63.1 - без давления</li> <li>● ARV-SG63.2 - до 16 bar</li> <li>● ARV-SG63.3 - до 64 bar</li> </ul> <p>Контактирующие с продуктом детали проходного фитинга могут быть изготовлены из нержавеющей стали (316L) или сплава C22 (2.4602).</p> <p>Проходные фитинги не могут применяться при удлинительных трубках в исполнении с покрытием.</p> <p>Дальнейшую информацию см. в руководстве по эксплуатации проходных фитингов.</p>
<b>Штекерный соединитель</b>	<p>Для подключения сигнализаторов уровня к питанию или устройству формирования сигнала посредством разъёмного соединения, датчики также могут иметь штекерный разъём.</p> <p>Имеются следующие штекерные разъёмы:</p> <ul style="list-style-type: none"> <li>● M12 x 1</li> <li>● ISO 4400</li> <li>● Harting HAN 7D</li> <li>● Harting HAN 8D</li> <li>● Amphenol-Tuchel</li> </ul>

## 4 Монтаж

### 4.1 Общие указания

#### Применимость при данных условиях процесса

Части устройства, контактирующие с измеряемой средой, а именно: чувствительный элемент, уплотнение и присоединение, - должны быть применимы при данных условиях процесса. Необходимо учитывать давление процесса, температуру процесса и химические свойства среды.

Соответствующие данные см. в гл. "Технические данные" или на типовом шильдике.

#### Точка переключения

VEGASWING 63 может монтироваться в любом положении. При этом вибрирующая вилка должна находиться на высоте желаемой точки переключения.

Положение точки переключения для вертикального монтажа прибора обозначено боковыми метками на вибрирующей вилке. Заводская установка точки переключения выполнена относительно воды при положении переключателя плотности измеряемого продукта  $\geq 0,7 \text{ г/см}^3$  ( $0.025 \text{ lbs/in}^3$ ). VEGASWING 63 следует монтировать так, чтобы метка находилась на высоте желаемой точки переключения. При этом нужно учитывать смещение точки переключения на продуктах с плотностью, отличной от плотности воды (плотность воды  $1 \text{ г/см}^3$ ). Для продуктов с плотностью  $\leq 0,7 \text{ г/см}^3$  ( $0.025 \text{ lbs/in}^3$ ) и  $\geq 0,5 \text{ г/см}^3$  ( $0.018 \text{ lbs/in}^3$ ) переключатель плотности необходимо установить на  $\geq 0,5 \text{ г/см}^3$ .

Следует учитывать, что датчик будет обнаруживать пену с плотностью  $\geq 0,45 \text{ г/см}^3$  ( $0.016 \text{ lbs/in}^3$ ), что может привести к ошибкам при применении для защиты от сухого хода.

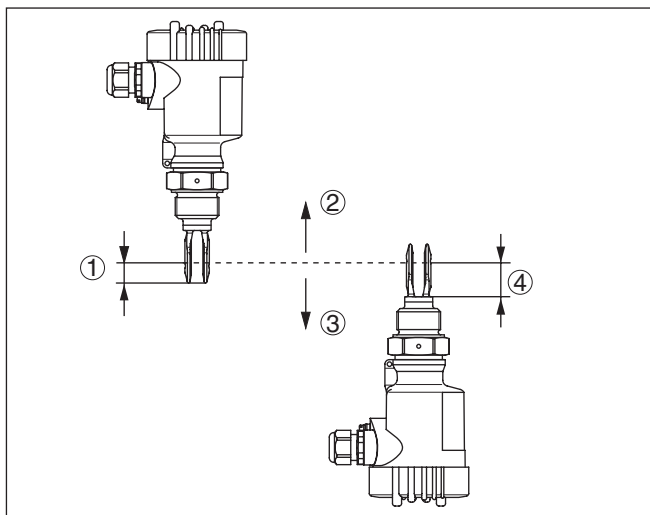


Рис. 2: Вертикальный монтаж

- 1 Точка переключения прикл. 13 мм
- 2 Точка переключения при меньшей плотности
- 3 Точка переключения при большей плотности
- 4 Точка переключения прикл. 27 мм

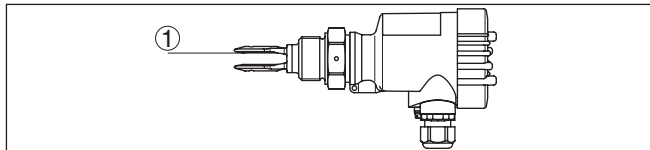


Рис. 3: Горизонтальный монтаж

- 1 Точка переключения

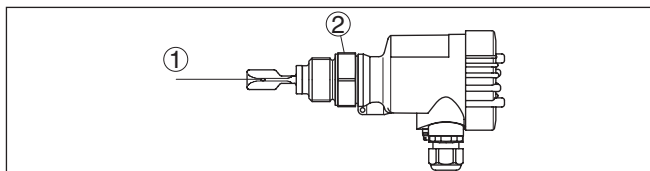


Рис. 4: Горизонтальный монтаж (рекомендуемое положение, особенно для липких продуктов)

- 1 Точка переключения
- 2 Метка при резьбовом исполнении, метка смотрит вверх

При фланцевых исполнениях вилка ориентирована следующим образом.

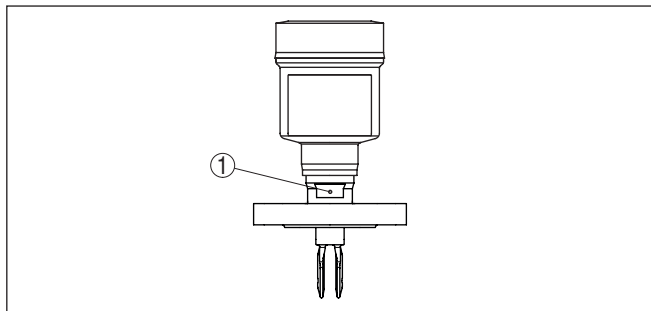


Рис. 5: Ориентация вилки при фланцевом исполнении

1 Метка при фланцевом исполнении, метка смотрит вверх

## Влажность

Использовать рекомендуемый кабель (см. "Подключение к источнику питания") и туго затянуть кабельный ввод.

Для защиты устройства от попадания влаги рекомендуется соединительный кабель перед кабельным вводом направить вниз, чтобы влага от дождя или конденсата могла с него стекать. Данные рекомендации применимы, прежде всего, при монтаже на открытом воздухе, в помещениях с повышенной влажностью (например там, где осуществляется очистка), а также на емкостях с охлаждением или подогревом.

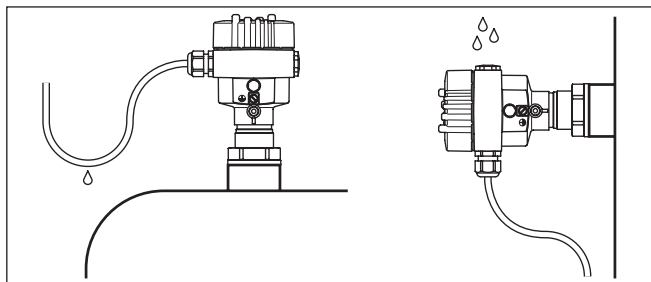


Рис. 6: Меры против попадания влаги

## Транспортировка



### Осторожно!

При перемещении VEGASWING 63 его не следует держать за вилку. В противном случае вилка может быть повреждена весом прибора (особенно в случае исполнения с фланцем или удлинением). Прибор с покрытием следует перемещать с особой осторожностью, исключив касания вилки.

Упаковку и защитный чехол следует снимать только непосредственно перед монтажом.

## Давление/вануум

На емкостях с пониженным или избыточным давлением следует уплотнить присоединение. Материал уплотнения должен быть стойким к измеряемой среде и температуре процесса.

Макс. допустимое давление см. в п. "Технические данные" или на типовом шильдике датчика.

### Обращение с прибором

Вибрационный сигнализатор уровня является измерительным прибором и требует соответствующего обращения. Искривление вибрирующего элемента приведет к повреждению прибора.



#### Внимание!

При ввертывании запрещается держать прибор за корпус! В противном случае может быть повреждена вращательная механика корпуса.

Для ввертывания следует использовать находящийся над резьбой шестигранник.

### Отверстия под кабельные вводы с резьбой NPT Кабельные вводы

#### Метрическая резьба

В случае корпусов устройств с метрической резьбой отверстий под кабельные вводы, кабельные вводы ввертываются на заводе. Кабельные вводы закрыты пластиковыми заглушками для защиты при транспортировке.

Перед выполнением электрического подключения эти заглушки необходимо снять.

#### Резьба NPT

У устройств, корпус которых имеет отверстия под кабельные вводы с самоуплотняющимися резьбами NPT, при поставке с завода кабельные вводы могут быть не установлены. Поэтому для защиты при транспортировке свободные отверстия под кабельные вводы закрыты красными защитными колпачками.

Перед пуском в эксплуатацию эти защитные колпачки должны быть заменены сертифицированными кабельными вводами или подходящими заглушками.

## 4.2 Указания по монтажу

### Приварной штуцер

VEGASWING 63 имеет определенное начало резьбы, благодаря чему вилка ввернутого в штуцер VEGASWING 63 всегда оказывается в одном и том же положении. При использовании приварного штуцера с расположенным спереди уплотнительным O-кольцом с резьбы VEGASWING 63 нужно удалить находящееся на ней уплотнение.

Такой приварной штуцер нельзя применять для монтажа прибора с покрытием.

Будущее положение прибора можно определить еще до приваривания штуцера. Для этого нужно ввернуть VEGASWING 63 в приварной штуцер до упора и отметить соответствующую позицию штуцера. Перед сваркой из штуцера вывернуть VEGASWING 63 и вынуть резиновое кольцо. На штуцере имеется метка, которая при приваривании должна смотреть вверх, а при монтаже на трубопроводе (от DN 32 до DN 50) - по направлению течения.

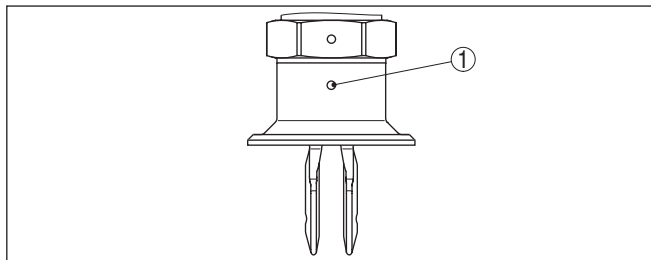


Рис. 7: Метка на приварном штуцере

1 Метка

### Липкие среды

При горизонтальном монтаже на липких и вязких продуктах плоскости вилки должны быть расположены вертикально, что позволяет уменьшить накопление продукта на вилке. Положение вибрирующей вилки обозначено меткой на шестиграннике у резьбового исполнения прибора. Когда при ввертывании шестигранник прибора сядет на уплотнение, резьбу можно затянуть еще на полвитка. Этого достаточно, чтобы вилка приняла необходимое положение.

У фланцевого исполнения прибора ориентация вилки определяется по отверстиям во фланце.

Чтобы продукт не оседал на вилке при горизонтальном монтаже на липких и вязких продуктах, вибрирующая вилка должна свободно выступать в емкость, в связи с чем для таких случаев не рекомендуется использовать монтажные патрубки или штуцеры.

### Втекающий продукт

Монтаж VEGASWING 63 в зоне струи заполнения может привести к нежелательным ошибкам измерения. Поэтому рекомендуется монтировать VEGASWING 63 на таком месте в емкости, где не будет помех от заливных отверстий, мешалок и т.п.

Данная рекомендация действует прежде всего для приборов с длинной удлинительной трубкой.

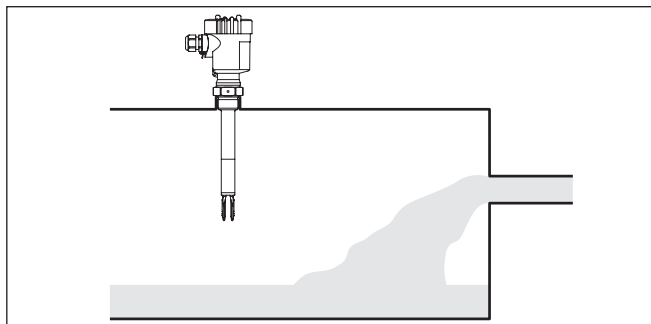


Рис. 8: Втекающий продукт

**Потоки**

Для минимизации сопротивления, оказываемого вибрирующей вилкой VEGASWING 63 течению продукта, плоскости вилки должны располагаться параллельно направлению течения продукта.

**Мешалки**

В результате работы мешалок, колебаний установки и т.п. могут возникать значительные боковые нагрузки на сигнализатор. При этом рекомендуется применять VEGASWING 63 с не очень длинной трубкой либо установить датчик в горизонтальном положении.

Сильные колебания установки или удары из-за мешалок или турбулентных потоков в емкости могут вызвать резонансные колебания удлинительной трубки VEGASWING 63, что, в свою очередь, повысит нагрузку на верхний сварной шов. Если требуется длинная трубка, то рекомендуется зафиксировать ее с помощью подпорки непосредственно над вибрирующей вилкой.



Данные рекомендации действительны прежде всего для применения во взрывоопасных зонах категории 1G или для WHG. При этом следует исключить воздействие изгибающих сил на трубку.

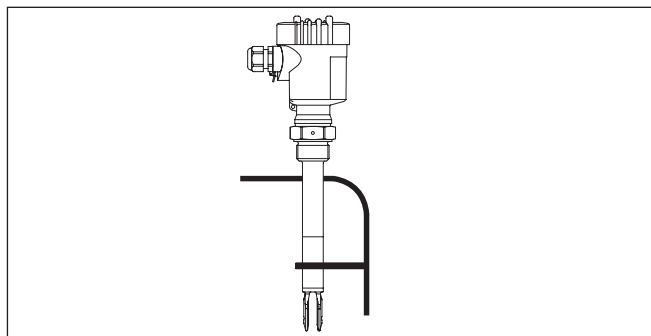


Рис. 9: Боковая фиксация VEGASWING 63

**Эмаливое покрытие**

При обращении с датчиком, имеющим эмаливое покрытие, следует соблюдать особую осторожность и избегать сильных ударов и толчков. Удалять упаковку VEGASWING 63 рекомендуется только непосредственно перед монтажом. Осторожно вставить VEGASWING 63 в отверстие емкости, не касаясь острых деталей.

**Газонепроницаемая втулка**

Газонепроницаемая втулка (опция) обеспечивает второе уплотнение и тем самым предотвращает неконтролируемый выход среды. Срок службы зависит от химической стойкости материалов, см. "Технические данные".

**Осторожно!**

Если установлено (например, через сообщение о неисправности VEGASWING 63), что среда уже проникла в вибрирующий элемент, устройство должно быть срочно заменено.

## 5 Подключение к источнику питания

### 5.1 Подготовка к подключению

#### Техника безопасности

Основные указания по безопасности:



#### Внимание!

Подключать только при отсутствии напряжения.

- Электрическое подключение на месте эксплуатации может производиться только обученным и допущенным квалифицированным персоналом.
- Принципиально подключение устройства должно выполняться таким образом, чтобы было возможно присоединение к клеммам и отсоединение от клемм в обесточенном состоянии.

#### Соблюдение указаний по безопасности для Ex-применений



Для применения во взрывоопасных зонах должны соблюдаться соответствующие нормы и условия сертификатов соответствия и утверждения типа датчиков и источников питания.

#### Питание

Подключение к питанию осуществляется согласно приведенным ниже схемам. При этом следует соблюдать общие требования к электропроводке. VEGASWING 63 должен быть соединен с "землей" емкости (РА) или, в случае пластиковой емкости, с ближайшим потенциалом "земли". Для этого на корпусе датчика между кабельными вводами имеется клемма заземления. Такое соединение служит для отвода электростатических разрядов. При подключении датчиков во взрывозащищенном исполнении необходимо соблюдать соответствующие требования и нормы для взрывоопасных зон.

Напряжение питания см. п. "Технические данные".

#### Соединительный кабель

Устройство подключается посредством стандартного двухпроводного неэкранированного кабеля. В случае возможности электромагнитных помех выше контрольных значений по EN 61326 для промышленных зон, рекомендуется использовать экранированный кабель.

Использовать кабель круглого сечения. Внешний диаметр кабеля 5 ... 9 мм (0.2 ... 0.35 in) обеспечивает эффект уплотнения кабельного ввода. При применении кабеля другого сечения или диаметра необходимо заменить уплотнение кабельного ввода или использовать подходящий кабельный ввод.



Для VEGASWING 63 во взрывоопасных зонах использовать только разрешенные кабельные вводы.

#### Соединительный кабель для применения Ex



Для применения во взрывоопасных зонах следует соблюдать соответствующие нормы монтажа.

Закрывать все отверстия в корпусе заглушками в соответствии с EN 60079-1.

## 5.2 Порядок подключения



Крышку прибора во взрывозащищенном исполнении можно открывать только при отсутствии взрывоопасной атмосферы.

Выполнить следующее:

1. Отвинтить крышку корпуса.
2. Ослабить накидную гайку кабельного ввода и вынуть заглушку.
3. Удалить приibl. 10 см обкладки кабеля, концы проводов зачистить приibl. на 1 см.
4. Вставить кабель в датчик через кабельный ввод.
5. Открыть контакты с помощью отвертки.
6. Провода вставить в открытые контакты в соответствии со схемой подключения.
7. Закрыть контакты с помощью отвертки.
8. Слегка потянув за провода, проверить надежность их закрепления в контактах
9. Туго затянуть гайку кабельного ввода. Уплотнительное кольцо должно полностью облегать кабель.
10. Завинтить крышку корпуса.

Электрическое подключение выполнено.

## 5.3 Схема подключения (однокамерный корпус)



Рисунки ниже действительны для исполнения без взрывозащиты, а также для исполнения Ex d.

## Обзор корпусов

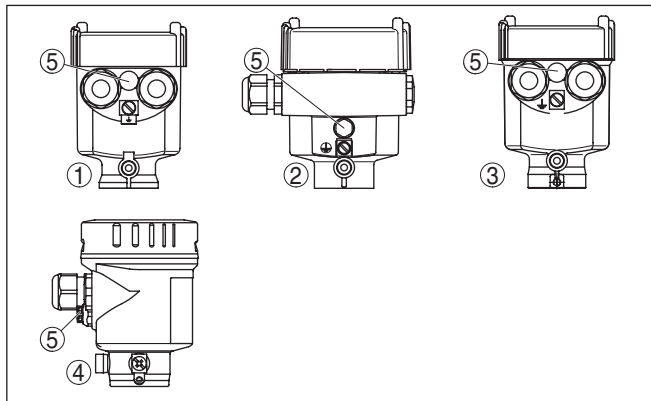


Рис. 10: Однокамерный корпус из различных материалов

- 1 Пластик (не для Ex d)
- 2 Алюминий
- 3 Нержавеющая сталь (не для Ex d)
- 4 Нержавеющая сталь, электрополированный (не для Ex d)
- 5 Фильтр для выравнивания давления или заглушка при исполнении IP 66/IP 68 1 bar (не для Ex d)

## Отсек электроники и подключения

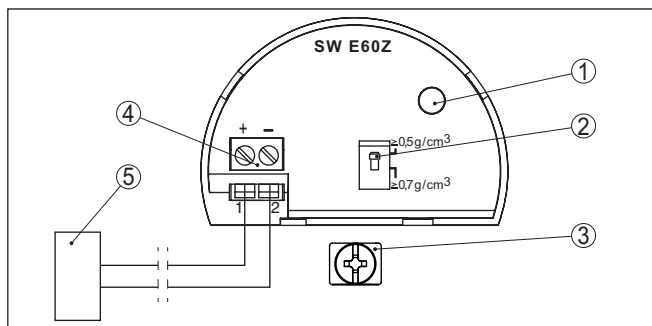


Рис. 11: Отсек электроники и подключения

- 1 Индикатор состояния
- 2 DIL-переключатель установки чувствительности
- 3 Клемма заземления
- 4 Соединительные клеммы
- 5 Система формирования сигнала или ПЛК

## Схема подключения

Рекомендуется подключать VEGASWING 63 таким образом, чтобы цепь тока переключения при сигнализации уровня, обрыве цепи или неисправности была разомкнута (безопасное состояние).

Для подключения к устройству формирования сигнала VEGATOR (в том числе Ex, WHG). Питание датчика осуществляется через устройство формирования сигнала (см. "Технические данные",

специальные данные для Ex см. прилагаемые "Указания по безопасности").

Данный пример подключения действителен для всех универсальных устройств формирования сигнала.

Светодиодный индикатор на VEGASWING 63 горит

- красный - при покрытой продуктом вибрирующей вилке
- зеленый - при не покрытой продуктом вибрирующей вилке

См. руководство по эксплуатации устройства формирования сигнала. Подходящие устройства формирования сигнала - см. "Технические данные".

При применении VEGASWING 63 во взрывоопасной зоне или для защиты от переполнения по WHG следует соблюдать требования Указаний по безопасности и сертификатов соответствия. При непосредственном подключении датчика с блоком электроники SWE60Z EX, SWE60Z EX E1 к аналоговому входу контроллера, между ними необходимо подключить подходящий безопасный барьер.

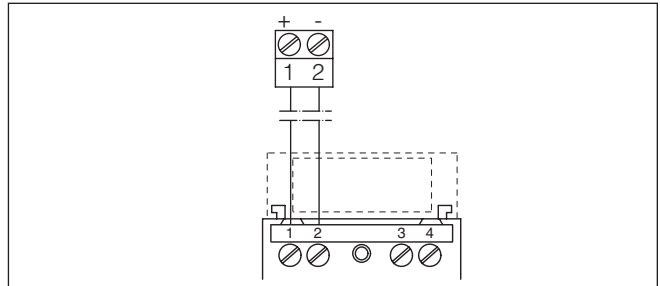


Рис. 12: Схема подключения (однокамерный корпус)

#### 5.4 Схема подключения - исполнение IP 66/ IP 68, 1 bar

Назначение проводов соединительного кабеля

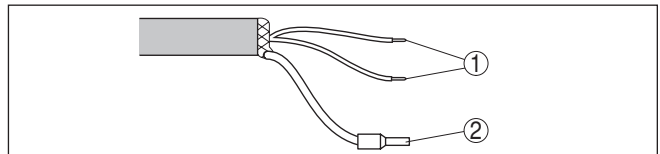


Рис. 13: Назначение проводов соединительного кабеля

- 1 Коричневый (+) и голубой (-): к источнику питания или системе формирования сигнала
- 2 Экранирование

## 6 Пуск в эксплуатацию

### 6.1 Общее

Цифры в скобках указаны в соответствии со следующими рисунками.

#### Назначение/конфигурация

Состояние переключения электроники в пластиковом корпусе можно контролировать при закрытой крышке по световому индикатору. Заводская установка соответствует плотности измеряемой среды  $\geq 0,7 \text{ г/см}^3$  ( $0.025 \text{ lbs/in}^3$ ). Для продуктов с меньшей плотностью переключатель следует установить на  $\geq 0,5 \text{ г/см}^3$  ( $0.018 \text{ lbs/in}^3$ ).

На блоке электроники находятся следующие индикаторы и переключатели:

- Индикатор состояния (1)
- DIL-переключатель установки чувствительности (2)

#### Переключатель режимов работы (A/B)

На устройстве формирования сигнала VEGATOR 121, 122 или 636 Ex, через устройство формирования сигнала.

Переключатель A/B служит для изменения состояния переключения. Посредством этого переключателя можно выбрать необходимый режим работы в соответствии с функциональной таблицей (A - сигнализация максимального уровня или защита от переполнения, B - сигнализация минимального уровня или защита от сухого хода). На устройстве формирования сигнала можно также изменить установку задержки переключения (устройства формирования сигнала VEGATOR 121, 122 или 636 Ex).



#### Примечание:

Вибрирующую вилку VEGASWING 63 можно проверять только путем ее погружения в жидкость. Нельзя проверять работу VEGASWING 63 рукой. В противном случае датчик может быть поврежден.

## 6.2 Элементы настройки

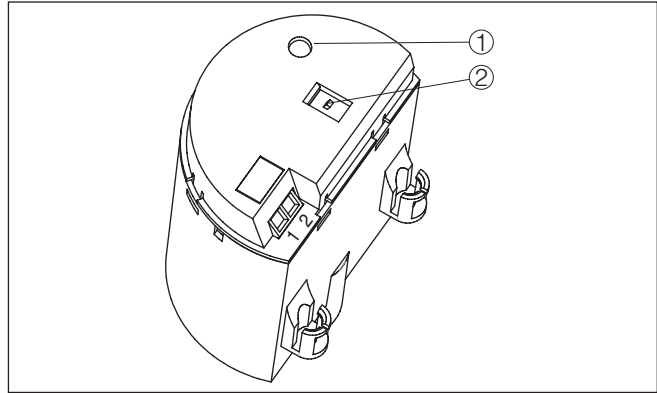


Рис. 14: Блок электроники SWE60Z - двухпроводный выход

- 1 Индикатор состояния (светодиод)  
 2 DIL-переключатель установки чувствительности

### Индикатор состояния (1)

Световой индикатор (LED) состояния переключения

- зеленый = вилка не покрыта продуктом
- красный = вилка покрыта продуктом
- не горит = неисправность

### Переключение чувствительности (2)

С помощью DIL-переключателя (2) можно установить точку переключения для жидкостей с плотностью от  $0,5$  до  $0,7$  г/см<sup>3</sup> (от  $0.018$  до  $0.025$  lbs/in<sup>3</sup>). Заводская установка соответствует плотности продукта  $\geq 0,7$  г/см<sup>3</sup> ( $0.025$  lbs/in<sup>3</sup>). Для продуктов с меньшей плотностью переключатель следует установить на  $\geq 0,5$  г/см<sup>3</sup> ( $0.018$  lbs/in<sup>3</sup>). Положение точки переключения дано относительно плотности воды  $1$  г/см<sup>3</sup> ( $0.036$  lbs/in<sup>3</sup>). Для продуктов с иной плотностью следует учитывать смещение положения точки переключения либо в сторону корпуса, либо в сторону конца вилки.













#### Примечание:

Следует учитывать, что датчик будет обнаруживать пену с плотностью  $\geq 0,45$  г/см<sup>3</sup> ( $0.016$  lbs/in<sup>3</sup>), что может привести к ошибкам при применении для защиты от сухого хода.

## 6.3 Таблица функций

В таблице ниже приведены состояния переключения в зависимости от установленного режима работы и уровня.

		Датчик		Устройство формирования сигнала	
Режим работы на устройстве формирования сигнала	Уровень	Сигнальный тон датчика	Индикатор состояния датчика	Аналоговый вход - управление <sup>1)</sup>	Индикатор состояния устройства формирования сигнала
Режим работы А Защита от переполнения		прибл. 8 мА	 Зеленый	> 3,8 мА < 11,5 мА	
Режим работы А Защита от переполнения		прибл. 16 мА	 Красный	> 12,5 мА < 21,6 мА	○
Режим работы В Защита от сухого хода		прибл. 16 мА	 Красный	> 12,5 мА < 21,6 мА	
Режим работы В Защита от сухого хода		прибл. 8 мА	 Зеленый	> 3,8 мА < 11,5 мА	○
Сигнал неисправности (Режим работы А/В)	любой	прибл. 1,8 мА	○ Выкл	≤ 3,6 мА ≥ 21 мА	○

### 6.4 Контрольная проверка (WHG, SIL)

#### WHG

Выполнение периодической проверки по WHG - см. п.8 соответствующего свидетельства.

При применении VEGASWING 63 Ex для защиты от переполнения по WHG следует соблюдать установленные нормы и требования.

Следующие комбинации устройств соответствуют требованиям WHG:

VEGASWING 63 Ex и

- Блок электроники SWE60Z EX

<sup>1)</sup> Электроника подключается непосредственно к аналоговому входу системы управления (без устройства формирования сигнала)

- Устройство формирования сигнала VEGATOR 121, 122, 636 Ex, VEGALOG или контроллер (контроллер приборной системы безопасности)

**SIL**

VEGASWING 63 квалифицирован для применения в измерительных цепях уровня полноты безопасности SIL2 соотв. IEC 61508 (избыточное исполнение, уровень SIL3) и имеет разрешение на применение по WHG.

Измерительная система может применяться для сигнализации предельного уровня жидкостей и удовлетворяет особым техническим требованиям безопасности.

В одноканальной архитектуре (1oo1D) обеспечивается уровень полноты безопасности до SIL2, а в многоканальной избыточной архитектуре - до SIL3.

Следующие комбинации устройств соответствуют требованиям SIL:

VEGASWING 63 Ex и

- Блок электроники SWE60Z EX
- Устройство формирования сигнала VEGATOR 636 Ex или контроллер системы безопасности
- Блок электроники SWE60Z EX
- Устройство формирования сигнала VEGATOR 121, 122

**Проведение функциональной проверки**

Для проведения контрольной проверки имеются следующие возможности:

**1 Заполнение емкости до точки переключения**

Если заполнение емкости до точки переключения не создает проблем, то можно заполнить емкость до точки переключения и таким образом проверить правильное срабатывание датчика.

**2 Демонтаж датчика и погружение в исходный продукт**

Можно провести проверку правильности срабатывания датчика путем демонтажа датчика и погружения его в исходный продукт.

**3 Кратковременное размыкание соединительной линии к датчику**

Периодическая функциональная проверка соотв. IEC 61508 может проводиться путем запуска теста через кратковременное (> 2 секунд) размыкание соединительной линии к датчику.

При этом правильность следующих друг за другом состояний переключения следует контролировать по индикации на контроллере системы безопасности. Демонтировать датчик или заполнять емкость до его срабатывания не требуется.

- Кратковременное прерывание питания
- Тестовая кнопка на VEGATOR 636 Ex - путем наблюдения за порядком переключения в ходе проверки

Функциональную проверку по выходным токовым значением можно также проводить непосредственно через контроллер системы безопасности или систему управления.

#### 4 нажатия тестовой кнопки на устройстве формирования сигнала VEGATOR 121, 122

Встроенная тестовая кнопка размещена впотай на передней панели устройства формирования сигнала. Кнопку нужно нажимать подходящим предметом в течение > 2 секунд. Нажатием кнопки запускается проверка функции, без необходимости демонтажа датчика или заполнения до срабатывания.

В случае устройства формирования сигнала VEGATOR 636 Ex или контроллера (контроллера системы безопасности), правильность следующих друг за другом состояний переключения должна наблюдаться по обоим светодиодным индикаторам, а также по подключенным устройствам.

- VEGATOR 121, 122 - простой проверкой по светодиодному индикатору неисправности

В случае устройств формирования сигнала VEGATOR 121 или 122, результата проверки можно контролировать прямо по светодиодному индикатору на устройстве.

Это удобная и самая простая возможность выполнения проверки.

#### 1 Заполнение емкости до точки переключения

Если заполнение емкости до точки переключения не создает проблем, то можно заполнить емкость до точки переключения и таким образом проверить правильное срабатывание датчика.

#### Процедура

1. Функциональная проверка выполняется в соответствии с описанной выше процедурой (1 краткое прерывание линии к датчику).

Кратковременно (> 2 с) отключить датчик от питания или нажать тестовую кнопку.

Проконтролировать результаты проверки.

Следует учитывать, что во время функциональной проверки подключенные устройства активируются.

2. Переключить переключатель режимов работы (min./max.) на устройстве формирования сигнала.

Проконтролировать, изменяется ли состояние переключения (контрольный индикатор состояния переключения). Этим проверяется правильная функция измерительной установки.

Если этого не происходит, то в измерительной установке имеется ошибка.

Следует учитывать, что во время функциональной проверки подключенные устройства активируются.

3. Заполнить емкость до точки переключения.

Проконтролировать, изменяется ли состояние переключения (контрольный индикатор состояния переключения). Этим проверяется правильная функция измерительной установки.

Если этого не происходит, то в измерительной установке имеется ошибка.

Следует учитывать, что во время функциональной проверки подключенные устройства активируются.

## 2 Демонтаж датчика и погружение в исходный продукт

Можно провести проверку правильности срабатывания датчика путем демонтажа датчика и погружения вибрирующего элемента в исходный продукт.

### Процедура

1. Функциональная проверка выполняется в соответствии с описанной выше процедурой (1 краткое прерывание линии к датчику).

Кратковременно (> 2 с) отключить датчик от питания или нажать тестовую кнопку.

Проконтролировать результаты проверки.

Следует учитывать, что во время функциональной проверки подключенные устройства активируются.

2. Переключить переключатель режимов работы (min./max.) на устройстве формирования сигнала.

Проконтролировать, изменяется ли состояние переключения (контрольный индикатор состояния переключения). Этим проверяется правильная функция измерительной установки.

Если этого не происходит, то в измерительной установке имеется ошибка.

Следует учитывать, что во время функциональной проверки подключенные устройства активируются.

3. Демонтировать устройство и опустить вибрирующий элемент до точки переключения в исходный продукт.

Проконтролировать, изменяется ли состояние переключения (контрольный индикатор состояния переключения). Этим проверяется правильная функция измерительной установки.

Если этого не происходит, то в измерительной установке имеется ошибка.

Следует учитывать, что во время функциональной проверки подключенные устройства активируются.

## 3 Кратковременное размыкание соединительной линии к датчику

Такой тест используется, если невозможно изменить заполнение емкости или демонтировать датчик.

Функциональная проверка может проводиться при измерительных схемах в сочетании с двухпроводной электроникой.

Периодическая функциональная проверка соотв. IEC 61508 может проводиться через кратковременное (> 2 секунд) размыкание соединительной линии к датчику.

Таким способом запускается проверка, в процессе которой по индикации на контроллере системы безопасности должна проверяться правильность следующих друг за другом состояний переключения.

**а. Кратковременное размыкание соединительной линии к датчику**

Функциональную проверку по выходным токовым значением можно также проводить непосредственно через контроллер системы безопасности или систему управления.

1. Кратковременно (> 2 с) отключить датчик от питания.

Проверить, наступают ли все три состояния переключения в правильной последовательности и с указанной длительностью. Тем самым контролируется функция измерительной установки.

Процедура проверки описана далее в п. "*Выполнение функциональной проверки*".

Следует учитывать, что во время функциональной проверки подключенные устройства активируются.

2. Переключить переключатель режимов работы (min./max.) на устройстве формирования сигнала.

Проконтролировать, изменяется ли состояние переключения (контрольный индикатор состояния переключения). Этим проверяется правильная функция измерительной установки.

Если этого не происходит, то в измерительной установке имеется ошибка.

Следует учитывать, что во время функциональной проверки подключенные устройства активируются.

**б. Нажатие тестовой кнопки на VEGATOR 636**

На передней панели устройства формирования сигнала VEGATOR 636 или на блоке электроники VEGASWING 63 имеется встроенная утопленная кнопка. Нажимать тестовую кнопку в течение > 2 секунд подходящим предметом.

1. Привести в действие тестовую кнопку.

Проверить, наступают ли все три состояния переключения в правильной последовательности и с указанной длительностью. Тем самым контролируется функция измерительной установки.

Процедура проверки описана далее в п. "*Выполнение функциональной проверки*".

Следует учитывать, что во время функциональной проверки подключенные устройства активируются.

2. Переключить переключатель режимов работы (min./max.) на устройстве формирования сигнала.

Проконтролировать, изменяется ли состояние переключения (контрольный индикатор состояния переключения). Этим проверяется правильная функция измерительной установки.

Если этого не происходит, то в измерительной установке имеется ошибка.

Следует учитывать, что во время функциональной проверки подключенные устройства активируются.

**Проведение функциональной проверки**

Если при этом используется устройство формирования сигнала типа VEGATOR 636, проверка может также проводиться посредством тестовой кнопки, расположенной впасть на передней панели устройства. Тестовую кнопку удерживать нажатой > 2 сек. с помощью подходящего предмета (отвертки, шариковой ручки и т.п.).

Если VEGASWING 63 подключен к системе формирования сигнала или контроллеру системы безопасности, для запуска проверки нужно кратковременно (> 2 секунд) разомкнуть соединительную линию к датчику. Задержка переключения при этом должна быть установлена на 0,5 секунд.

После отпускания тестовой кнопки или кратковременного размыкания соединительной линии датчика можно проверить правильность функционирования всей измерительной установки. В ходе проверки моделируется состояние переключения.

- Сигнал неисправности
- Сигнализация "Пусто"
- Сигнализация "Полно"

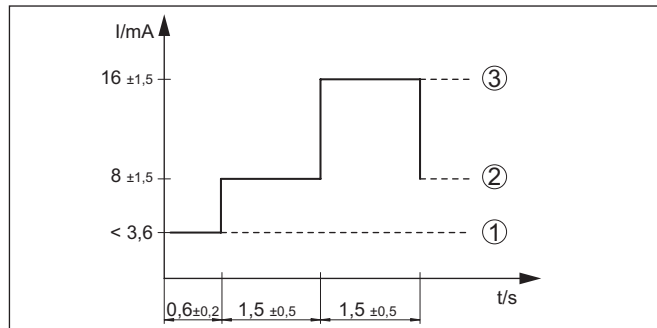


Рис. 29: Схема функциональной проверки

- 1 Сигнал неисправности
- 2 Сигнализация "Пусто"
- 3 Сигнализация "Полно"





Необходимо проверить правильную последовательность и заданную длительность всех трех состояний переключения. Обнаружение нарушений свидетельствует об ошибке в самой измерительной установке (см. руководство по эксплуатации устройства формирования сигнала). Во время проведения проверки подключенные устройства должны быть активны, что позволяет контролировать правильную работу измерительной установки.

**Примечание:**

Следует учитывать, что время нарастания  $t_A$  напряжения питания может увеличить время до первого переключения (например, VEGATOR 636: +1 сек)

## Ход проверки

После отпущения клавиши или после кратковременного размыкания линии

	Ток датчика - Датчик	Реле уровня А - Защита от переполнения	Индикатор А - Защита от переполнения	Реле уровня В - Защита от сухого хода	Индикатор В - Защита от сухого хода	Реле сигнала неисправности	Индикатор состояния
1. Сигнал неисправности 0,6 с (±0,2 с) + $t_A^{2)}$	< 3,6 мА	обесточено	○	обесточено	○	обесточено	
2. Сигнализация "Пусто" 1,5 с (±0,5 с)	8 мА (±1,5 мА)	под током		обесточено	○	под током	○
3. Сигнализация "Полно" 1,5 с (±0,5 с)	16 мА (±1,5 мА)	обесточено	○	под током		под током	○
4. Назад к текущему рабочему состоянию	-	-	-	-	-	-	

## Оценка проверки (контроллер системы безопасности)

### Проверка пройдена

Статус	Значение тока	Время
Сигнал неисправности	< 3,6 мА	0,6 с (±0,2 с)
не покрыт	8 мА (±1,5 мА)	1,5 с (±0,5 с)
покрыт	16 мА (±1,5 мА)	1,5 с (±0,5 с)

### 4 тестовые кнопки на устройстве формирования сигнала VEGATOR 121, 122

Такой тест используется, если невозможно изменить заполнение емкости или демонтировать датчик.

В случае устройств формирования сигнала VEGATOR 121 или 122, результата проверки можно контролировать прямо по светодиодному индикатору на устройстве.

Это удобная и самая простая возможность выполнения проверки.

Встроенная тестовая кнопка размещена впотай на передней панели устройства формирования сигнала VEGATOR 121, 122. Кнопку нужно нажимать подходящим предметом в течение

<sup>2)</sup> Время нарастания напряжения питания

> 2 секунд. Нажатием кнопки запускается проверка функции, без необходимости демонтажа датчика или заполнения до срабатывания.

Следует учитывать, что во время функциональной проверки подключенные устройства активируются.

- Светодиодный индикатор сигнала неисправности горит красным - проверка не выдержана. Проверьте всю измерительную установку.
- Светодиодный индикатор сигнала неисправности остается темным - проверка выдержана. Контрольная проверка завершена.

## 7 Обслуживание и устранение неисправностей

### 7.1 Обслуживание

При использовании по назначению и нормальной эксплуатации особое обслуживание не требуется.

### 7.2 Устранение неисправностей

#### Состояние при неисправностях

Лицо, эксплуатирующее устройство, должно принять соответствующие меры для устранения возникших неисправностей.

#### Причины неисправностей

Работа VEGASWING 63 характеризуется высокой надежностью. Однако возможны отказы, источником которых может стать:

- Датчик
- Процесс
- Питание
- Формирование сигнала

#### Устранение неисправностей

Сначала необходимо проверить выходной сигнал. Во многих случаях это позволяет установить и устранить причины неисправностей.

#### 24-часовая сервисная горячая линия

Если указанные меры не дают результата, в экстренных случаях звоните на сервисную горячую линию VEGA по тел. **+49 1805 858550**.

Горячая линия работает круглосуточно семь дней в неделю. Консультации даются на английском языке. Консультации бесплатные (без учета платы за телефонный звонок).

**Проверка сигнала переключения**

Ошибка	Причина	Устранение
VEGASWING 63 сигнализирует погружение в продукт при отсутствии погружения в продукт (защита от переполнения) VEGASWING 63 сигнализирует непокрытое состояние при покрытии продуктом (защита от сухого хода)	Слишком низкое напряжение питания	Проверить рабочее напряжение
	Электроника неисправна	Передвинуть переключатель режимов работы на устройстве формирования сигнала. Если после этого прибор переключается, то возможно налипание продукта на вибрирующий элемент или механическое повреждение вибрирующего элемента. Если при переключении на правильный режим работы ошибка снова повторяется, отправить прибор на ремонт.
		Передвинуть переключатель режимов работы на устройстве формирования сигнала. Если прибор при этом не переключается, неисправна электроника. Заменить блок электроники.
	Неподходящее место монтажа	Установить прибор в таком месте в емкости, где не образуется мертвой зоны или воздушных пузырьков.
	Налипание на вибрирующем элементе	Проверить вибрирующий элемент и штуцер на наличие налипаний продукта и удалить такие налипания.
Выбран неверный режим работы	С помощью переключателя установить правильный режим работы на устройстве формирования сигнала (защита от переполнения, защита от сухого хода). Кабельное соединение должно быть выполнено по принципу тока покоя.	
Индикатор состояния не горит	Ошибка на вибрирующем элементе	Проверить вибрирующий элемент на наличие повреждений или сильной коррозии
	Неисправность электроники	Замена блока электроники
	Прибор неисправен	Заменить устройство или отправить его на ремонт

**Действия после устранения неисправностей**

После устранения неисправности, если это необходимо в связи с причиной неисправности и принятыми мерами по ее устранению, повторно выполнить действия, описанные в п. "Пуск в эксплуатацию".

**7.3 Заменить электронику**

Дефектный блок электроники может быть заменен самим пользователем.



Для Ex-применений может применяться только блок электроники с соответствующей маркировкой взрывозащиты.

Всю информацию по замене электроники см. в руководстве по эксплуатации нового блока электроники.

Все блоки электроники одного типового ряда SW60 являются взаимозаменяемыми. При использовании нового блока электроники с другим выходным сигналом соответствующее

руководство по эксплуатации можно скачать через Интернет с сайта фирмы-изготовителя.



**Примечание:**

Для приборов с эмалевым покрытием требуется специальный блок электроники с обозначением SW60E или SW60E1.

#### **7.4 Действия при необходимости ремонта**

Формуляр для возврата устройства на ремонт и описание процедуры можно найти в разделе загрузок [www.vega.com](http://www.vega.com)

Заполнение такого формуляра позволит быстро и без дополнительных запросов произвести ремонт.

При необходимости ремонта сделать следующее:

- Распечатать и заполнить бланк для каждого прибора
- Прибор очистить и упаковать для транспортировки
- Заполненный формуляр и имеющиеся данные безопасности прикрепить снаружи на упаковку
- Адрес для обратной доставки можно узнать у нашего представителя в вашем регионе. Наши региональные представительства см. на нашей домашней странице [www.vega.com](http://www.vega.com).

## 8 Демонтаж

### 8.1 Порядок демонтажа

**Внимание!**

При наличии опасных рабочих условий (емкость под давлением, высокая температура, агрессивный или ядовитый продукт и т.п.), демонтаж следует выполнять с соблюдением соответствующих норм техники безопасности.

Выполнить действия, описанные в п. "Монтаж" и "Подключение к источнику питания", в обратном порядке.



Крышку прибора во взрывозащищенном исполнении можно открывать только при отсутствии взрывоопасной атмосферы.

### 8.2 Утилизация

Устройство состоит из перерабатываемых материалов. Конструкция прибора позволяет легко отделить блок электроники.

**Директива WEEE 2002/96/EG**

Данное устройство не подлежит действию Директивы WEEE 2002/96/EG и соответствующих национальных законов.

Для утилизации устройство следует направлять прямо на специализированное предприятие, минуя коммунальные пункты сбора мусора, которые, в соответствии с Директивой WEEE, могут использоваться только для утилизации продуктов личного потребления.

Утилизация в соответствии с установленными требованиями исключает негативные последствия для человека и окружающей среды и позволяет повторно использовать ценные материалы.

Материалы: см. п. "Технические данные"

При невозможности утилизировать устройство самостоятельно, обращайтесь к изготовителю.

## 9 Приложение

### 9.1 Технические данные

#### Указание для сертифицированных устройств

Для сертифицированных устройств (например, Ex-сертифицированных) действуют технические данные, указанные в соответствующих "Указаниях по безопасности". Такие данные, например для условий применения или напряжения питания, могут отличаться от приведенных здесь данных.

#### Общие данные

Материал 316L соответствует нержавеющей сталям 1.4404 или 1.4435

Контактирующие с продуктом материалы

- |   |  |
|---|--|
| – Резьбовое присоединение                               | 316L, Alloy C22 (2.4602)   |
| – Фланцевое присоединение                               | 316L, 316L с плакировкой сплавом C22 (2.4602), сталь эмалированная, 316L с покрытием ECTFE, 316L с покрытием PFA |
| – Уплотнение к процессу                                 | Klingersil C-4400  |
| – Вибрирующая вилка                                     | 316L, Alloy C22 (2.4602), Alloy C4 (2.4610) с эмалевым покрытием   |
| – Удлинительная трубка $\varnothing$ 21,3 мм (0.839 in) | 316L, Alloy C22 (2.4602), Alloy C22 (2.4602) эмалированной, 316L с покрытием ECTFE, 316L с покрытием PFA         |

Не контактирующие с продуктом материалы

- |  |   |
|--|---|
| – Пластиковый корпус                               | Пластик PBT (полиэстер)   |
| – Алюминиевый корпус, литой под давлением          | Литой под давлением алюминий AISi10Mg, порошковое покрытие на основе полиэстера |
| – Корпус из нержавеющей стали - точное литье       | 316L  |
| – Корпус из нержавеющей стали, электрополированный | 316L  |
| – Уплотнение между корпусом и крышкой корпуса      | Силикон SI 850 R, NBR без силикона  |
| – Световод в крышке корпуса (пластик)              | PMMA (макролон)   |
| – Клемма заземления                                | 316L  |
| – Кабельный ввод                                   | РА, нерж. сталь, латунь   |
| – Уплотнение кабельного ввода                      | NBR   |
| – Транспортная заглушка кабельного ввода           | РА  |
| – Температурная вставка (вариант)                  | 316L  |

Second Line of Defense - вторая линия защиты (опция)<sup>3)</sup>

– Вторая линия защиты (Second Line of Defense, SLOD) представляет собой второй уровень отделения от процесса в виде газонепроницаемой втулки в нижней части корпуса, предупреждающей проникновение среды в корпус.

- |                               |                                       |
|-------------------------------|---------------------------------------|
| – Материал основания          | 316L                                  |
| – Стекланная заливка          | Боросиликатное стекло - Schott № 8421 |
| – Контакты                    | 1.4101                                |
| – Интенсивность гелиевой течи | $< 10^{-6}$ mbar l/s                  |
| – Стойкость к давлению        | PN 64                                 |

## Длина датчика (L)

- |   |                                     |
|---|-------------------------------------|
| – 316L, Alloy C22 (2.4602)              | 80 ... 6000 mm (3.15 ... 236.22 in) |
| – Alloy C22 (2.4602) с покрытием эмалью | 80 ... 1500 mm (3.15 ... 59.055 in) |
| – 316L, с покрытием ECTFE               | 80 ... 3000 mm (3.15 ... 118.11 in) |
| – 316L с покрытием PFA                  | 80 ... 4000 mm (3.15 ... 157.48 in) |

## Диаметр трубы

ø 21,3 мм (0.839 in)

## Вес

- |  |   |
|--|---|
| – Вес прибора (в зависимости от присоединения) | прибл. 0,8 ... 4 кг (0.18 ... 8.82 lbs) |
| – Удлинительная трубка                         | прибл. 920 г/м (9.9 oz/ft)              |

## Толщина покрытия

- |         |                          |
|---------|--------------------------|
| – Эмаль | прибл. 0,8 мм (0.031 in) |
| – ECTFE | прибл. 0,5 мм (0.02 in)  |
| – PFA   | прибл. 0,5 мм (0.02 in)  |

## Чистота обработки поверхности

- |                                 |  |
|---------------------------------|--|
| – Стандартная                   | $R_a$ прибл. 3 $\mu\text{m}$ (1.18 <sup>-4</sup> in) |
| – Гигиеническое исполнение (3A) | $R_a < 0,8 \mu\text{m}$ (3.15 <sup>-5</sup> in)      |
| – Гигиеническое исполнение (3A) | $R_a < 0,3 \mu\text{m}$ (1.18 <sup>-5</sup> in)      |

## Присоединения

- |  |   |
|--|---|
| – Трубная резьба, цилиндрическая (DIN 3852-A)            | G <sup>3/4</sup> , G1   |
| – Американская трубная резьба, коническая (ASME B1.20.1) | 3/4 NPT, 1 NPT  |
| – Фланцы   | DIN от DN 25, ASME от 1"  |
| – Гигиенические типы присоединения                       | Накидная гайка DN 40 PN 40, зажим 1" DIN 32676 ISO 2852/316L, зажим 2" DIN 32676 ISO 2852/316L, конус DN 25 PN 40, Tuchenhagen Varivent DN 50 PN 10 |

<sup>3)</sup> или газонепроницаемая втулка

Max. момент затяжки - присоединение

- Резьба G $\frac{3}{4}$ ,  $\frac{3}{4}$  NPT 75 Nm (55 lbf ft)
- Резьба G1, 1 NPT 100 Nm (73 lbf ft)

Момент затяжки для кабельных вводов NPT и кабелепроводной трубки

- Пластиковый корпус max. 10 Nm (7.376 lbf ft)
- Алюминиевый корпус max. 50 Nm (36.88 lbf ft)

Газонепроницаемая втулка (вариант)

- Степень проницаемости < 10<sup>-6</sup> mbar l/s
- Стойкость к давлению PN 64

Высоковольтное испытание (эмаль) max. 5 KV

---

### Выходная величина

---

Выход Двухпроводный выход

Выходной сигнал

- Пусто (не покрыт продуктом) 8 mA
- Полно (покрыт продуктом) 16 mA
- Сигнал неисправности < 1,8 mA

Возможные устройства формирования сигнала VEGATOR 636 Ex, VEGATOR 121, VEGATOR 122

Режимы работы (переключение через устройство формирования сигнала)

- A Сигнализация максимального уровня или защита от перелива/переполнения
- B Сигнализация минимального уровня или защита от сухого хода

---

### Точность измерения (по DIN EN 60770-1)

---

Эталонные условия и влияющие величины по DIN EN 61298-1

- Температура окружающей среды +18 ... +30 °C (+64 ... +86 °F)
- Относительная влажность воздуха 45 ... 75 %
- Давление воздуха 860 ... 1060 mbar/86 ... 106 kPa (12.5 ... 15.4 psig)
- Температура продукта +18 ... +30 °C (+64 ... +86 °F)
- Плотность измеряемого продукта 1 г/см<sup>3</sup> (0.036 lbs/in<sup>3</sup>) (вода)
- Вязкость продукта 1 mPa s
- Приложенное давление 0 kPa
- Положение датчика Вертикальное, сверху
- Переключатель плотности ≥ 0,7 г/см<sup>3</sup>

---

### Точность измерения

---

Погрешность измерения ± 1 mm (0.04 in)

## Влияние температуры процесса на точку переключения

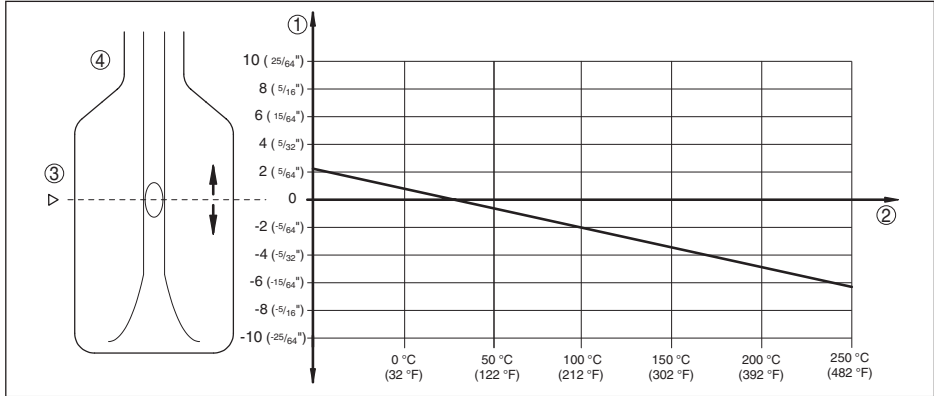


Рис. 40: Влияние температуры процесса на точку переключения

- 1 Смещение точки переключения, мм (in)
- 2 Температура процесса, °C (°F)
- 3 Точка переключения при исходных условиях (метка)
- 4 Вибрирующая вилка

## Влияние плотности продукта на точку переключения

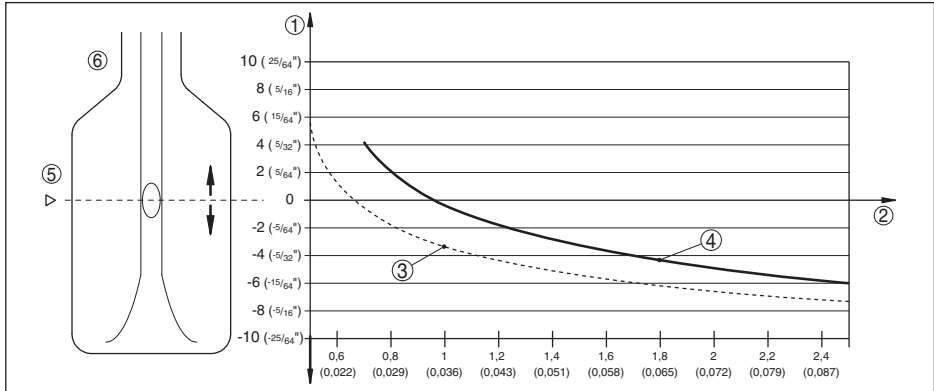


Рис. 41: Влияние плотности продукта на точку переключения

- 1 Смещение точки переключения, мм (in)
- 2 Плотность продукта, г/см<sup>3</sup> (lb/in<sup>3</sup>)
- 3 Установка переключателя  $\geq 0,5$  г/см<sup>3</sup> (0.018 lb/in<sup>3</sup>)
- 4 Установка переключателя  $\geq 0,7$  г/см<sup>3</sup> (0.025 lb/in<sup>3</sup>)
- 5 Точка переключения при исходных условиях (метка)
- 6 Вибрирующая вилка

**Влияние давления процесса на точку переключения**

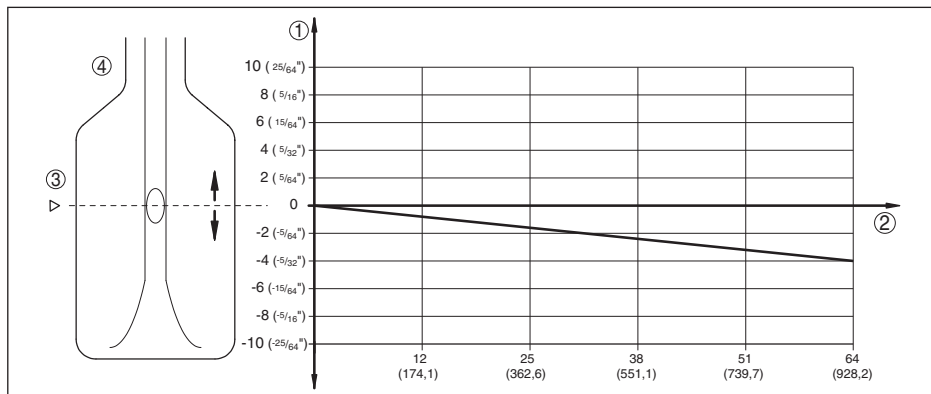


Рис. 42: Влияние давления процесса на точку переключения

- 1 Смещение точки переключения, mm (in)
- 2 Давление процесса, bar (psig)
- 3 Точка переключения при исходных условиях (метка)
- 4 Вибрирующая вилка

Воспроизводимость	0,1 мм (0.004 in)
Гистерезис	прибл. 2 мм (0.08 in) при вертикальном монтаже
Задержка переключения	прибл. 500 мсек (вкл/выкл)
Измерительная частота	прибл. 1200 Hz

**Условия окружающей среды**

Температура окружающей среды на корпусе	-40 ... +70 °C (-40 ... +158 °F)
Температура хранения и транспортировки	-40 ... +80 °C (-40 ... +176 °F)

**Условия процесса**

Измеряемая величина	Предельный уровень жидкостей
Давление процесса	-1 ... 64 bar/-100 ... 6400 kPa (-14.5 ... 928 psig) Давление процесса зависит от присоединения к процессу, например зажима или фланца (см. следующую диаграмму)
Макс. испытательное давление	100 bar/10000 kPa (1450 psig) или 1,5 x давление процесса Работа устройства при рабочем давлении до 100 bar/10000 kPa (1450 psig) дается при максимальной температуре процесса +50 °C (+122 °F) (только для резьбовых исполнений).
Температура процесса (температура резьбы или фланца)	
- VEGASWING 63, материал 316L/ Alloy C22 (2.4602)	-50 ... +150 °C (-58 ... +302 °F)

Температура процесса (температура резьбы или фланца), с температурной вставкой (вариант)

- VEGASWING 63, материал 316L/ Alloy C22 (2.4602) -50 ... +250 °C (-58 ... +482 °F)
- VEGASWING 63 с покрытием эмалью -50 ... +200 °C (-58 ... +392 °F)
- VEGASWING 63 с покрытием ECTFE -50 ... +150 °C (-58 ... +302 °F)
- VEGASWING 63 с покрытием PFA -50 ... +250 °C (-58 ... +482 °F)

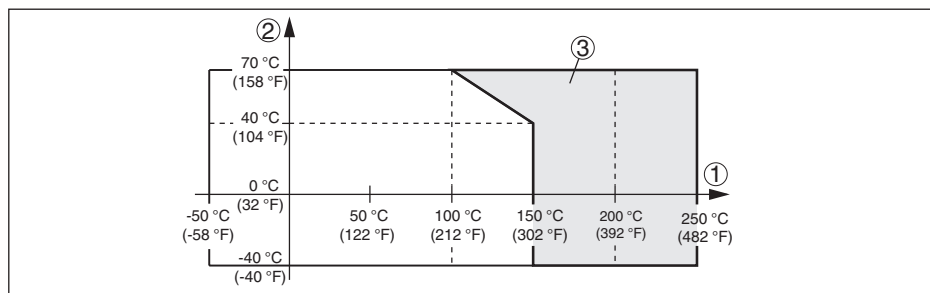


Рис. 43: Температура окружающей среды - Температура процесса

- 1 Температура процесса, °C (°F)
- 2 Температура окружающей среды, °C (°F)
- 3 Температурная зона с температурной вставкой

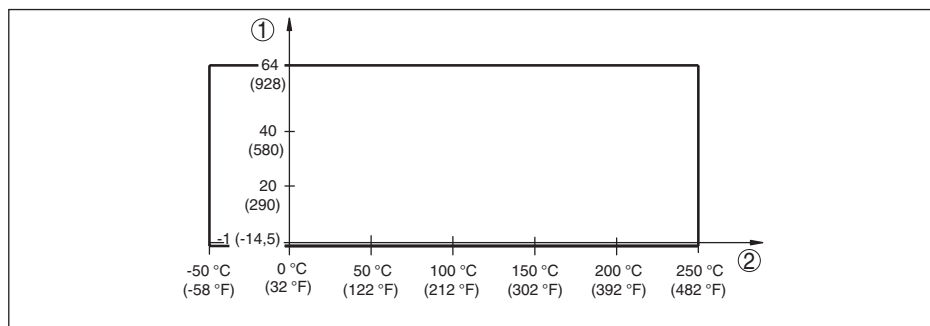


Рис. 44: Температура процесса - давление процесса при установке переключателя  $\geq 0,7 \text{ г/см}^3$  (переключатель чувствительности)

- 1 Давление процесса, bar (psig)
- 2 Температура процесса, °C (°F)

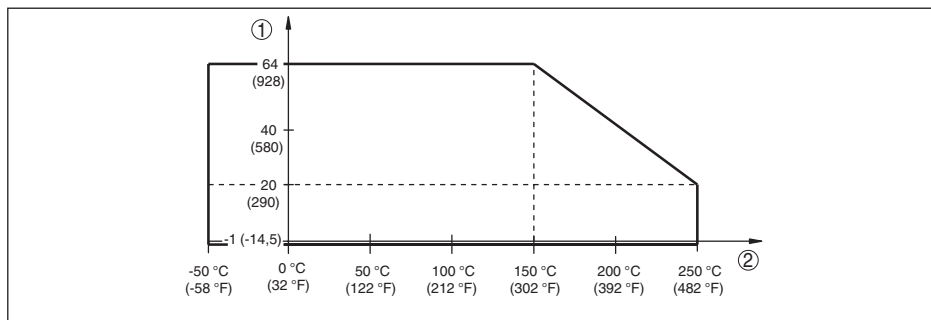


Рис. 45: Температура процесса - давление процесса при установке переключателя  $\geq 0,5 \text{ г/см}^3$  (переключатель чувствительности)

- 1 Давление процесса, bar (psig)
- 2 Температура процесса, °C (°F)

Динамическая вязкость	0,1 ... 10000 мПа сек (при плотности 1)
Скорость течения	max. 6 м/с (при вязкости 10000 мПа с)
Плотность	0,7 ... 2,5 г/см <sup>3</sup> ; 0,5 ... 2,5 г/см <sup>3</sup> посредством переключения
Устойчивость к вибрации	
– Корпус прибора	1 g при 5 ... 200 Hz по EN 60068-2-6 (вибрация при резонансе)
– Датчик	1 g при 5 ... 200 Hz по EN 60068-2-6 (вибрация при резонансе) при длине датчика до 50 см (19.69 in) При длине датчика > 50 см (19.69 in), удлинительная трубка должна быть зафиксирована с помощью подходящей подпорки. См. также указания по монтажу.

### Электромеханические данные - исполнение IP 66/IP 67 и IP 66/IP 68; 0,2 bar

#### Кабельный ввод/Разъем<sup>4)</sup>

- Однокамерный корпус
  - 1 x кабельный ввод M20 x 1,5 (кабель  $\varnothing$  5 ... 9 мм), 1 x заглушка M20 x 1,5  
или:
  - 1 x колпачок 1/2 NPT, 1 x заглушка 1/2 NPT  
или:
  - 1 x разъем (в зависимости от исполнения), 1 x заглушка M20 x 1,5

Винтовые клеммы для сечения провода до 1,5 мм<sup>2</sup> (AWG 16)

<sup>4)</sup> В зависимости от исполнения: M12 x 1, по ISO 4400, Harting, 7/8" FF.

**Электромеханические данные - Исполнение IP 66/IP 68 (1 bar)**

## Кабельный ввод

- |                       |  |
|-----------------------|--|
| – Однокамерный корпус | – 1 x IP 68-кабельный ввод M20 x 1,5; 1 x заглушка M20 x 1,5<br>или:<br>– 1 x колпачок ½ NPT, 1 x заглушка ½ NPT |
|-----------------------|--|

## Соединительный кабель

- |                            |                                    |
|----------------------------|------------------------------------|
| – Сечение провода          | > 0,5 мм <sup>2</sup> (AWG 20)     |
| – Сопротивление жилы       | < 0,036 Ω/m (0.011 Ω/ft)           |
| – Прочность при растяжении | < 1200 N (270 lbf)                 |
| – Стандартная длина        | 5 m (16.4 ft)                      |
| – Макс. длина              | 1000 m (3280 ft)                   |
| – Мин. радиус изгиба       | 25 мм (0.984 in) при 25 °C (77 °F) |
| – Диаметр прикл.           | 8 mm (0.315 in)                    |
| – Цвет (стандартный, PE)   | Черный                             |
| – Цвет (стандартный, PUR)  | Голубой                            |
| – Цвет (исполнение Ex)     | Голубой                            |

**Элементы настройки**

## Переключатель чувствительности

- |                           |   |
|---------------------------|---|
| – ≥ 0,5 г/см <sup>3</sup> | 0,5 ... 2,5 г/см <sup>3</sup> (0.018 ... 0.09 lbs/in <sup>3</sup> ) |
| – ≥ 0,7 г/см <sup>3</sup> | 0,7 ... 2,5 г/см <sup>3</sup> (0.025 ... 0.09 lbs/in <sup>3</sup> ) |

**Питание**

## Рабочее напряжение (через систему формирования сигнала)

- |                                   |                |
|-----------------------------------|----------------|
| – Устройство не-Ex                | 12 ... 36 V DC |
| – Устройство Ex d (ATEX, FM, CSA) | 12 ... 36 V DC |
| – Устройство Ex ia (ATEX)         | 12 ... 29 V DC |
| – Устройство Ex ia (FM, CSA)      | 12 ... 31 V DC |

**Защитные меры**

## Степень защиты

- |  |   |
|--|---|
| – Пластиковый корпус                               | IP 66/IP 67 (NEMA Type 4X)                        |
| – Корпус из алюминия или нерж. стали (стандартный) | IP 66/IP 68 (0,2 bar), NEMA Type 6P <sup>5)</sup> |
| – Корпус из алюминия или нерж. стали (вариант)     | IP 66/IP 68 (1 bar), NEMA Type 6P                 |

Класс защиты	II
--------------	----

<sup>5)</sup> Для соблюдения данной степени защиты нужен подходящий кабель.

## Функциональная безопасность (SIL)

Функциональная безопасность по IEC 61508/IEC 61511

- Одноканальная архитектура      до SIL2  
(1oo1D)
- Многоканальная архитектура      См. дополнительную инструкцию "*Safety Manual (SIL)*"

## Сертификация

Устройства в исполнениях с сертификацией могут иметь отличающиеся технические данные.

Для таких устройств следует учитывать соответствующую документацию, поставляемую вместе с устройством. Данную документацию также можно скачать с сайта "[www.vega.com](http://www.vega.com)" через "*VEGA Tools*" и "*Serial number search*" либо через общий раздел загрузок.

## 9.2 Размеры

### Корпус со степенью защиты IP 66/IP 67 и IP 66/IP 68; 0,2 bar

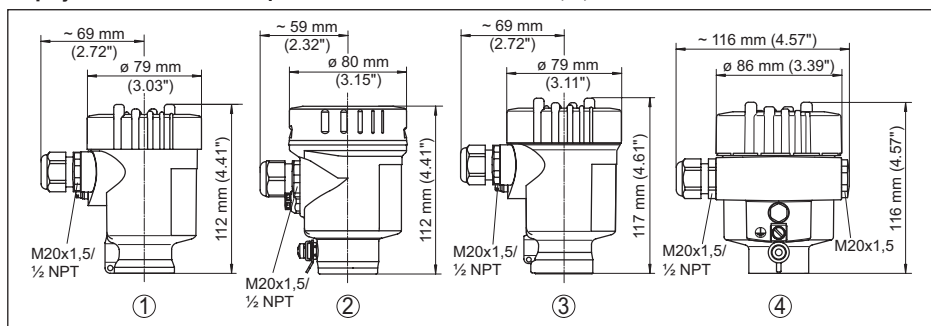


Рис. 46: Исполнения корпуса со степенью защиты IP 66/IP 67 и IP 66/IP 68; 0,2 bar

- 1 Пластиковый корпус
- 2 Корпус из нержавеющей стали, электрополированный
- 3 Корпус из нержавеющей стали, точное литье
- 4 Алюминиевый корпус

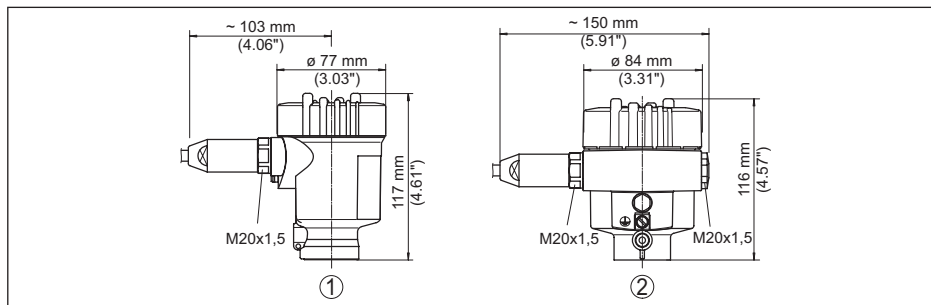
**Корпус со степенью защиты IP 66/IP 68 (1 bar)**

Рис. 47: Исполнения корпуса со степенью защиты IP 66/IP 68 (1 bar)

- 1 Корпус из нержавеющей стали, точное литье
- 2 Алюминиевый корпус

VEGASWING 63

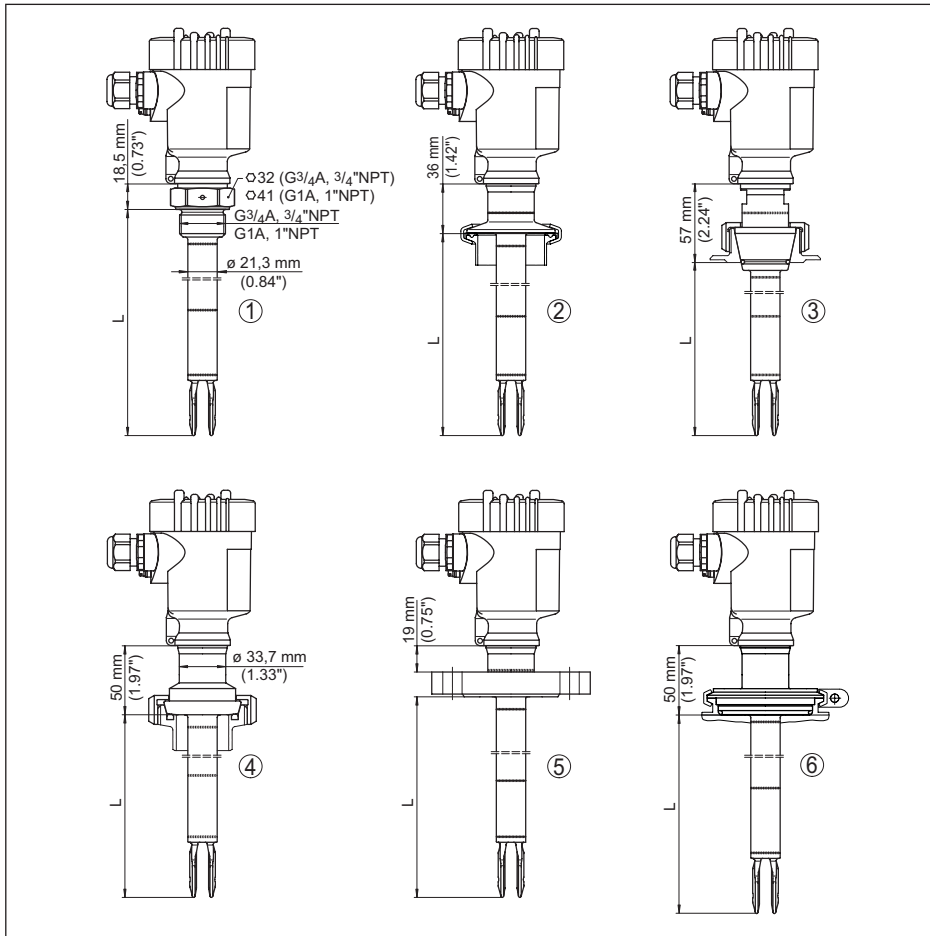


Рис. 48: VEGASWING 63

- 1 Резьба для ввертывания
- 2 Clamp
- 3 Конус DN 25
- 4 Накладная гайка DN 40
- 5 Фланец
- 6 Tüchenhagen Varivent
- L = Длина датчика, см. "Технические данные"

## VEGASWING 63, опции

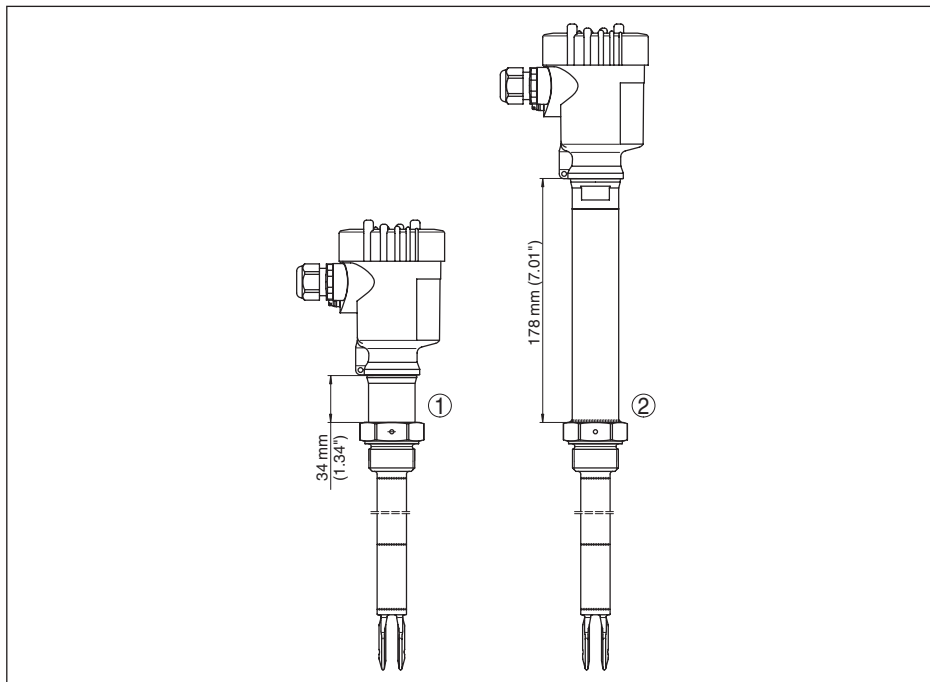


Рис. 49: Опции

- 1 Газонепроницаемая втулка
- 2 Температурная вставка

### 9.3 Защита прав на интеллектуальную собственность

VEGA product lines are global protected by industrial property rights. Further information see [www.vega.com](http://www.vega.com).

VEGA Produktfamilien sind weltweit geschützt durch gewerbliche Schutzrechte.

Nähere Informationen unter [www.vega.com](http://www.vega.com).

Les lignes de produits VEGA sont globalement protégées par des droits de propriété intellectuelle. Pour plus d'informations, on pourra se référer au site [www.vega.com](http://www.vega.com).

VEGA lineas de productos están protegidas por los derechos en el campo de la propiedad industrial. Para mayor información revise la pagina web [www.vega.com](http://www.vega.com).

Линии продукции фирмы ВЕГА защищаются по всему миру правами на интеллектуальную собственность. Дальнейшую информацию смотрите на сайте [www.vega.com](http://www.vega.com).

VEGA系列产品在全球享有知识产权保护。

进一步信息请参见网站[www.vega.com](http://www.vega.com)。

### 9.4 Товарный знак

Все используемые фирменные марки, а также торговые и фирменные имена являются собственностью их законного владельца/автора.

Дата печати:

**VEGA**



Вся приведенная здесь информация о комплектности поставки, применении и условиях эксплуатации датчиков и систем обработки сигнала соответствует фактическим данным на момент.

Возможны изменения технических данных

© VEGA Grieshaber KG, Schiltach/Germany 2016



29232-RU-161206

VEGA Grieshaber KG  
Am Hohenstein 113  
77761 Schiltach  
Germany

Phone +49 7836 50-0  
Fax +49 7836 50-201  
E-mail: [info.de@vega.com](mailto:info.de@vega.com)  
[www.vega.com](http://www.vega.com)