

VEGAVIB 61

NAMUR

Вибрационный сигнализатор предельного уровня для гранулированных сыпучих продуктов



Область применения

Сигнализатор предельного уровня VEGAVIB 61 предназначен для гранулированных и крупнозернистых сыпучих продуктов. VEGAVIB 61 обеспечивает надежную и точную сигнализацию минимального или максимального уровня. Гладкая поверхность вибрирующего стержня, без углов и кантов, исключает заклинивание вибрирующего элемента частицами продукта и хорошо очищается.

Преимущества

- Быстрый и простой пуск в эксплуатацию без настройки с продуктом
- Надежная функция, независимость точки переключения от продукта
- Малые расходы на эксплуатацию и обслуживание

Функция

Колебания вибрирующего стержня VEGAVIB 61 возбуждаются пьезоприводом. При погружении стержня в продукт, амплитуда его колебаний падает. Это изменение преобразуется встроенной электроникой в сигнал переключения. Конструкция с вибрирующим стержнем обеспечивает надежную работу на гранулированных продуктах.

Технические данные

Давление процесса	-1 ... +16 bar/-100 ... +1600 kPa (-14.5 ... +232 psig)
Температура процесса	-50 ... +250 °C (-58 ... +482 °F)
Плотность	> 0,02 г/см ³ (0.0007 lbs/in ³)
Температура окружающей среды на корпусе	-40 ... +80 °C (-40 ... +176 °F)
Температура хранения и транспортировки	-40 ... +80 °C (-40 ... +176 °F)
Гистерезис	прибл. 2 мм (0.08 in) при вертикальном монтаже
Присоединение	Резьба от G1, 1 NPT, фланцы от DN 32, 1½", гигиенические присоединения
Рабочее напряжение	Для подключения к разделительному усилителю по NAMUR IEC 60947-5-6, прибл. 8,2 V
Напряжение холостого хода	U ₀ прибл. 8,2 V
Ток короткого замыкания	I ₀ прибл. 8,2 mA
Задержка переключения	При покрытии продуктом: 0,5 с, при освобождении от покрытия продуктом 1 с
Квалификация SIL	Дополнительно, до SIL2

Материалы

Контактирующие с продуктом части устройства изготовлены из нержавеющей стали 316L. Поставляемое в комплекте уплотнение - Klingersil C-4400. Полный перечень материалов и уплотнений см. в "configurator" на нашей домашней странице www.vega.com/configurator.

Исполнения корпуса

Корпус может иметь исполнение из пластика, нержавеющей стали или алюминия. Корпуса имеют исполнения со степенью защиты до IP 67.

Варианты исполнения электроники

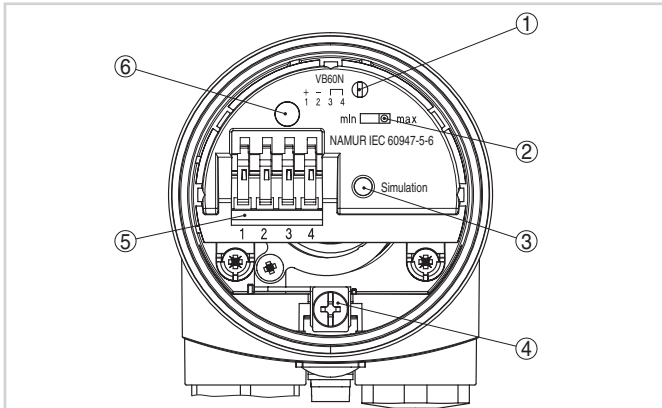
Устройства имеют различные исполнения электроники: исполнение с транзисторным выходом, исполнение с бесконтактным выключателем, исполнение с релейным выходом, двухпроводное исполнение для подключения к устройству формирования сигнала и исполнение NAMUR.

Разрешения

Устройство может применяться во взрывоопасных зонах и имеет разрешения ATEX, FM, CSA и IEC. Подробную информацию о имеющихся разрешениях на применение см. в "configurator" на нашей домашней странице www.vega.com/configurator.

Настройка

На блоке электроники имеются переключатели для настройки режима работы и чувствительности сигнализатора. Световой индикатор показывает состояние переключения устройства.



Отсек электроники и подключения - выход NAMUR

- 1 Потенциометр для настройки точки переключения
- 2 DIL-переключатель для обращения характеристики
- 3 Кнопка моделирования
- 4 Клемма заземления
- 5 Соединительные клеммы
- 6 Индикатор состояния

Электрическое подключение

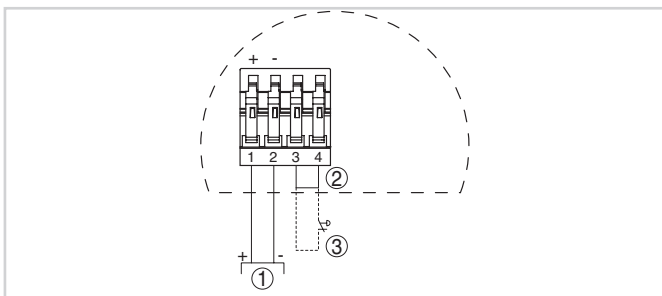
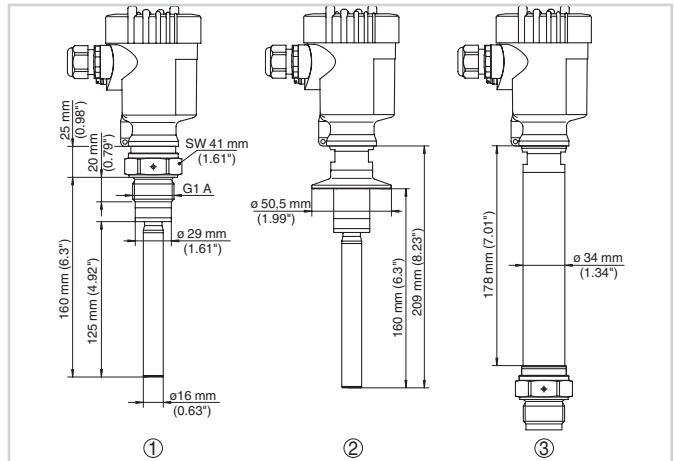


Схема подключения

- 1 Разделительный усилитель NAMUR
- 2 Перемычка
- 3 Внешняя кнопка моделирования

Порядок электрического подключения устройства см. в Руководстве по эксплуатации на нашей домашней странице www.vega.com/downloads.

Размеры



- 1 Резьбовое исполнение G1
- 2 Исполнение с зажимом
- 3 Температурная вставка

Информация

Дополнительную информацию об изделиях фирмы VEGA можно найти на нашей домашней странице www.vega.com. В разделе загрузок www.vega.com/downloads можно найти руководства по эксплуатации, информацию по применению в различных отраслях промышленности, разрешения на применение, чертежи устройств и др.

Выбор устройств

Через "Finder" на www.vega.com/finder и "VEGA Tools" можно выбрать подходящий принцип измерения. Подробные сведения об исполнениях устройства см. в "Configurator" на www.vega.com/configurator и "VEGA Tools".

Контакт

Соответствующее представительство VEGA можно найти на нашей домашней странице www.vega.com.