

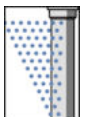
VEGA

Указания по безопасности

FIBERTRAC FT31.TX*B**(*)****

BVS 10 ATEX E 096

 I M2 (M1) Ex d [ia Ma] I Mb



Содержание

EG-Konformitätserklärung	4
EC declaration of conformity	4
Déclaration CE de conformité	4
1 Действие	5
2 Общее	5
2.1 Оборудование Категории M2	5
3 Технические данные	5
3.1 Электрические данные	5
4 Условия применения	6
5 Защита от опасности вследствие статического электричества	7
6 Заземление	7
7 Стойкость материала	7
8 Монтаж с выносным блоком индикации VEGADIS 61	7
9 Монтаж	7
10 Вид взрывозащиты: взрывонепроницаемая оболочка Ex "d"	8
11 Вид и размер резьбы кабельных вводов "Ex-d"	9

Следует принять во внимание:

Данные указания по безопасности являются составной частью следующей документации:

- 37427 - FIBERTRAC 31
- 38423 - Свидетельство утверждения типа EC BVS 10 ATEX E 096

DE	Sicherheitshinweise für den Einsatz in explosionsgefährdeten Bereichen, verfügbar in den Sprachen deutsch, englisch, französisch und spanisch.
EN	Safety instructions for the use in hazardous areas are available in German, English, French and Spanish language.
FR	Consignes de sécurité pour l'utilisation en atmosphère explosible, disponibles dans les langues allemande, anglaise, française et espagnole.
ES	Instrucciones de seguridad para el empleo en áreas con riesgo de explosión, disponible en los siguientes idiomas alemán, inglés, francés y español.
CZ	Pokud nastanou potíže při čtení bezpečnostních upozornění v otisknutých jazycích, poskytneme. Vám na základě žádosti k dispozici kopii v jazyce Vaší země.
DA	Hvis De har svært ved at forstå sikkerhedsforskrifterne på de trykte sprog, kan De få en kopi på Deres sprog, hvis De ønsker det.
EL	Εάν δυσκολεύεστε να διαβάσετε τις υποδείξεις ασφαλείας στις γλώσσες που ήδη έχουν τυπωθεί, τότε σε περίπτωση ζήτησης μπορούμε να θέσουμε στη διάθεσή σας ένα αντίγραφο αυτών στη γλώσσα της χώρας σας.
ET	Kui teil on raskusi trükitud keeltes ohutusnõuete lugemisega, siis saadame me teie järelpärimise peale nende koopia teie riigi keeles.
FI	Laitteen mukana on erikielisiä turvallisuusohjeita. Voit tilata meiltä äidinkielistet turvallisuusohjeet, jos et selviä mukana olevilla kielillä.
HU	Ha a biztonági előírásokat a kinyomtatott nyelveken nem tudja megfelelően elolvasni, akkor lépjen velünk kapcsolatba: azonnal a rendelkezésére bocsátunk egy példányt az Ön országában használt nyelven.
IT	Se le Normative di sicurezza sono stampate in una lingua di difficile comprensione, potete richiederne una copia nella lingua del vostro paese.
LT	Jei Jums sunku suprasti saugos nuorodų tekstą pateiktomis kalbomis, kreipkitės į mus ir mes Jums duosime kopiją Jūsų šalies kalba.
LV	Ja Jums ir problēmas drošības noteikumus lasīt nodrukātajās valodās, tad mēs Jums sniegsim pēc pieprasījuma kopiju Jūsu valsts valodā.
MT	F'kaz li jkollok xi diffikulta` biex tifhem listruzzjonijiet ta` sigurta` kif ipprovduti, infurmana u ahna nibghatulek kopja billingwa tieghek.
NL	Als u moeite hebt met het lezen van de veiligheidsinstructies in de afgedrukte talen, sturen wij u op aanvraag graag een kopie toe in uw eigen taal.
PL	W przypadku trudności odczytania przepisów bezpieczeństwa pracy w wydrukowanych językach, chętnie udostępnimy Państwu kopię w języku obowiązującym w danym kraju.
PT	Caso tenha dificuldade de ler as instruções de segurança no idioma, no elas foram impressas, poderá solicitar junto a nós uma cópia em seu idioma.
SK	Pokiaľ nastanú problémy pri čítaní bezpečnostných pokynov vo vydaných jazykoch, poskytneme Vám na základe žiadosti k dispozícii kópiu v jazyku Vašej krajiny.
SL	Kadar se pojavijo težave pri branju varnostnih navodil v izdanih jezikih, vam bomo na osnovi zahtevka dali na razpolago kopijo v jeziku vaše države.
SV	Om du har problem att läsa säkerhetsanvisningarna på de här tryckta språken, ställer vi gärna på begäran en kopia på ditt språk till förfogande.

**EG-Konformitätserklärung
EC declaration of conformity
Déclaration CE de conformité**

VEGA Grieshaber KG
Am Hohenstein 113
77761 Schiltach
Deutschland

erklärt in alleiniger Verantwortung, dass das Produkt
declare under our sole responsibility that our product
déclare sous sa seule responsabilité que le produit

FIBERTRAC 31

auf das sich diese Erklärung bezieht, mit den folgenden Normen übereinstimmt
to which this declaration relates is in conformity with the following standards
auquel se réfère cette déclaration est conforme aux normes

**EN 60079-0: 2009
EN 60079-1: 2007
EN 60079-11: 2007
EMC: EN 61326-1: 2006, Emmission: Class A,
Immission: Industrial area
LVD: EN 61010-1: 2001**

gemäß den Bestimmungen der Richtlinien
following the provision of Directives
conformément aux dispositions des Directives

**94/9/EG
2006/95/EG (EMC)
2004/108/EG (LVD)**

EG Baumusterprüfbescheinigung Nummer
EC-Type Examination Certificate Number
Numéro du certificat d'examen CE de type

BVS 10 ATEX E 096

Benannte Stelle/Kennnummer
Notified Body/Identification number
Organisme notifié/Numéro d'identification

TÜV Nord Cert./0044

Schiltach, 02.08.10



ppa. J. Fehrenbach
Entwicklungsleitung
Development Management
Directeur du service recherche et développement



i.V. Frühauf
Leiter Zertifizierung
Certification Manager
Directeur du service de certification

1 Действие

Данные указания по безопасности действительны для радиометрических датчиков FIBERTRAC FT31.TX*B****(*)** в соответствии со Свидетельством утверждения типа EC BVS 10 ATEX E 096 (номер Свидетельства на типовом шильдике) и для всех приборов с номером данных Указаний по безопасности (38398) на типовом шильдике.

2 Общее

Радиометрические датчики FIBERTRAC FT31.TX*B****(*)** могут применяться во взрывоопасной атмосфере с присутствием рудничного газа и/или воспламеняющихся пылеобразующих сыпучих материалов, в условиях применения, требующих оборудования Категории M2 (M1).

При установке и эксплуатации FIBERTRAC FT31.TX*B****(*)** во взрывоопасных зонах должны соблюдаться общие монтажные требования в отношении взрывозащиты EN 60079-14, а также данные указания по безопасности.

Должны соблюдаться указания данного Руководства по эксплуатации, а также соответствующие действующие в отношении взрывозащиты инструкции и нормы монтажа электрооборудования.

Монтаж взрывоопасных установок должен производиться только персоналом с соответствующей квалификацией.

2.1 Оборудование Категории M2

FIBERTRAC FT31.TX*B****(*)** во взрывоопасной зоне устанавливается в зонах, требующих оборудования Категории M2.

3 Технические данные

3.1 Электрические данные

Неискробезопасные токовые цепи (в отсеке подключения "Ex-d")

FIBERTRAC FT31.TX*B**(*)****

Питание: (клеммы 1[L1], 2[N])

U = 20 ... 253 V AC

U = 20 ... 72 V DC

Um = 253 V

Токовая цепь реле: (клеммы 4[NC], 5[Common], 4[NO])

Максимальные значения:

253 V AC, 3 A, 500 VA

253 V AC, 1 A, 41 W

Токовый вход: (клеммы 12[In+], 13[In-])

I = 4 ... 20 mA

Цифровой вход: (клеммы 14[+100 mA], 15[+10 mA], 16[Common])

Цифровой выход: (клеммы 17[Out+], 18[Out-])

– Максимальный ток нагрузки: беспотенциальный транзисторный выход 400 mA, 55 V DC

Многодатчиковая связь: (клеммы 19[Serial out-], 20[Serial out+], 21[Serial in-], 22[Serial in+]) Токовая цепь связи, только для связи с последующими устройствами PROTRAC.

Искробезопасные токовые цепи (в отсеке подключения "Ex-i")

FIBERTRAC FT31.TX*В**(*)****

Токовая цепь индикации и настройки: (клеммы 5, 6, 7, 8 в боковой камере)

Вид взрывозащиты: искробезопасность Ex ia I
Для подключения к искробезопасной токовой цепи связанного выносного устройства индикации VEGADIS 61 (PTB 02 ATEX 2136 X и BVS 05 ATEX E 023).

Токовая цепь модуля индикации и настройки: (прижимные контакты в боковой камере)

Вид взрывозащиты: искробезопасность Ex ia I
Только для подключения к модулю индикации и настройки PLICSCOM или VEGACONNECT (PTB 07 ATEX 2013 X).
Межкомпонентное соединение искробезопасной токовой цепи должно быть проверено и сертифицировано отдельно.

Искробезопасный токовый выход (клеммы 1[+], 2[-] в боковой камере)

I = 4 ... 20 mA с сигналом HART
Максимальные значения:
U_o = 22,16 V
I_o = 111,90 mA
P_o = 620,03 mW

Характеристика: линейная
Эффективная внутренняя емкость C_i пренебрежимо мала.
Эффективная внутренняя индуктивность L_i пренебрежимо мала.

	Ex ia I
Допустимая индуктивность L _o	5 мН
Допустимая емкость C _o	1,3 мкФ

Межкомпонентное соединение искробезопасных токовых цепей должно быть проверено и сертифицировано отдельно.

4 Условия применения

Оборудование Категории M2

Допустимая температура окружающей среды для Категории M2 составляет -40 ... +50 °C.

5 Защита от опасности вследствие статического электричества

На FIBERTRAC FT31.TX*В****(*)** в исполнении с пластиковыми деталями, такими как металлический корпус со смотровым окошком или пластиковые детекторы, имеется предупреждающая табличка с указанием мер безопасности, которые должны соблюдаться при эксплуатации в отношении статической электризации.



Внимание: Пластиковые детали! Опасность электростатического заряда!

- Избегать трения
- Не чистить сухим
- Не монтировать в зоне рядом с потоком непроводящей среды

6 Заземление

В соответствии с требованиями безопасности, радиометрические датчики типа PROTRAC FIBERTRAC FT31.TX*В****(*)** должны быть заземлены. Для этого на корпусе имеются внешняя и внутренняя клеммы заземления.

7 Стойкость материала

FIBERTRAC FT31.TX*В****(*)** могут применяться в условиях, требующих оборудования Категории M2, только в таких средах, к которым контактирующие со средой материалы являются достаточно стойкими. В отношении применяемых материалов были учтены жиры и масла.

8 Монтаж с выносным блоком индикации VEGADIS 61

Искробезопасная токовая цепь сигнала между FIBERTRAC FT31.TX*В****(*)** и выносным блоком индикации VEGADIS 61 должна монтироваться незаземленной. Требуемое напряжение развязки составляет > 500 V AC. При использовании поставляемого в комплекте соединительного кабеля VEGA данное требование выполняется. В случае необходимости заземления экрана кабеля, оно должно выполняться в соответствии с EN 60079-14 разд. 12.2.2.3.

9 Монтаж

Монтаж FIBERTRAC FT31.TX*В****(*)** следует выполнять таким образом, чтобы гибкий детектор был защищен от возможности механических повреждений в окружающих условиях на месте монтажа.

10 Вид взрывозащиты: взрывонепроницаемая оболочка Ex "d"

Клеммы для подключения рабочего напряжения и токовой цепи сигнала размещены в отсеке подключения с видом взрывозащиты "Взрывонепроницаемая оболочка" ("d").

Зазор резьбы между корпусом и крышкой является взрывонепроницаемой щелью.

Отсек подключения "Ex-d" имеет резьбу M20 x 1,5 или ½-14 NPT для подключения сертифицированной кабелепроводной системы или для установки сертифицированного по EN 60079-1 кабельного ввода "Ex-d". Кабельные вводы или вводы линии простой конструкции использовать не разрешается. Должны соблюдаться требования разд. 13.1 и 13.2 EN 60079-1. При подключении кабелепроводной системы ее уплотнительное приспособление должно располагаться непосредственно на отсеке подключения "Ex-d".

Неиспользуемые отверстия должны быть закрыты в соответствии с EN 60079-1.

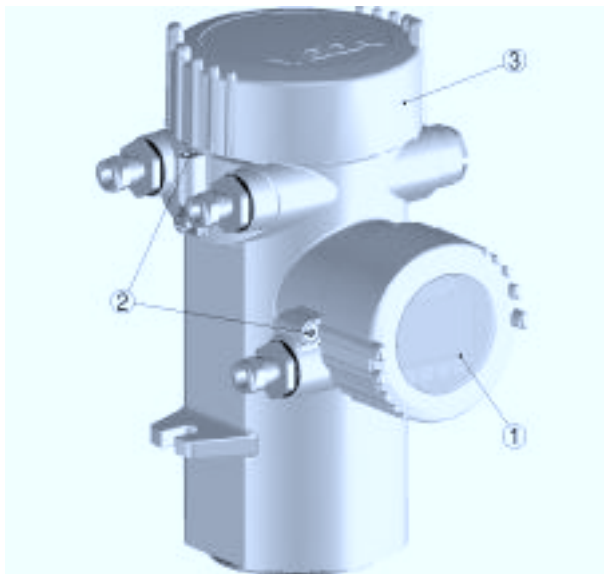
Сертифицированный кабельный ввод "Ex-d" может быть, по выбору, поставлен с завода вместе с прибором. В зависимости от заказанного типа, кабельный ввод применяется для подключения армированного или неармированного кабеля. Документ, поставляемый вместе с соответствующим кабельным вводом, должен быть принят во внимание обязательно. Кабельный ввод "Ex-d" должен быть прочно ввернут в корпус. Поставляемый в комплекте кабельный ввод применим для указанного в свидетельстве FIBERTRAC FT31.TX*B****(*)** диапазона температуры корпуса. При использовании иного кабельного ввода вместо поставляемого в комплекте, максимальная допустимая температура окружающей среды на корпусе определяется, в зависимости от допустимой температуры, отдельно сертифицированным кабельным вводом и вводом линии или температурными классами на электронике.

Открывать крышку или выполнять действия (например, подключение или настройку) при открытой крышке отсека подключения "Ex-d" разрешается только при отсутствии напряжения в линии питания или при отсутствии взрывоопасной атмосферы.

Соединительная линия к отсеку подключения "Ex-d" должна быть проложена постоянно и достаточно защищена от повреждения. Соединительная линия прокладывается согласно EN 60079-14.

Крышка отсека подключения "Ex-d" перед пуском в эксплуатацию должна быть завернута до упора. Крышка фиксируется путем вывертывания стопорного винта до упора.

Двухкамерный корпус с отсеком подключения "Ex-d"



- 1 "Ex-i"-Отсек подключения
- 2 Стопорные винты крышки
- 3 "Ex-d"-Отсек подключения

Неиспользуемые отверстия должны быть закрыты заглушками в соответствии с EN 60079-1 разд. 11.9.

11 Вид и размер резьбы кабельных вводов "Ex-d"

Резьба для монтажа кабельных вводов "Ex-d" у датчиков FIBERTRAC FT31.TX*A/B*M**(*)** имеет тип M20 x 1,5.

Резьба для монтажа кабельных вводов "Ex-d" у датчиков FIBERTRAC FT31.TX*A/B*N**(*)** имеет тип ½-14 NPT.

VEGA

VEGA Grieshaber KG
Am Hohenstein 113
77761 Schiltach
Germany
Phone +49 7836 50-0
Fax +49 7836 50-201
E-mail: info@de.vega.com
www.vega.com



© VEGA Grieshaber KG, Schiltach/Germany 2010