

Руководство по эксплуатации

Преобразователь дифференциального
давления с металлической
измерительной мембраной

VEGADIF 85

4 ... 20 mA



Document ID: 53566



VEGA

Содержание

1	О данном документе.....	4
1.1	Функция	4
1.2	Целевая группа.....	4
1.3	Используемые символы.....	4
2	В целях безопасности.....	5
2.1	Требования к персоналу	5
2.2	Надлежащее применение	5
2.3	Предупреждение о неправильном применении	5
2.4	Общие указания по безопасности	5
2.5	Допустимые условия процесса	6
2.6	Рекомендации NAMUR	6
2.7	Экологическая безопасность.....	6
3	Описание изделия	7
3.1	Структура	7
3.2	Принцип работы	8
3.3	Упаковка, транспортировка и хранение.....	11
3.4	Принадлежности и запасные части.....	12
4	Монтаж.....	14
4.1	Общие указания.....	14
4.2	Указания для применения на кислороде	16
4.3	Указания по монтажу и подключению	17
4.4	Схема установки для измерения уровня.....	20
4.5	Схема установки для измерения расхода.....	23
4.6	Схема установки для измерения дифференциального давления	24
4.7	Схема установки для измерения плотности	27
4.8	Схема установки для измерения межфазного уровня.....	27
4.9	Выносной корпус.....	28
5	Подключение к источнику питания.....	30
5.1	Подготовка к подключению	30
5.2	Подключение	31
5.3	Однокамерный корпус.....	33
5.4	Корпус IP 66/IP 68 (1 bar)	33
5.5	Выносной корпус при исполнении IP 68 (25 bar).....	34
5.6	Фаза включения.....	35
6	Начальная установка датчика с помощью модуля индикации и настройки	36
6.1	Установка модуля индикации и настройки	36
6.2	Система настройки	37
6.3	Индикация измеренного значения	38
6.4	Параметрирование - Быстрая начальная установка.....	39
6.5	Параметрирование - Расширенная настройка	39
6.6	Сохранение данных параметрирования	56
7	Начальная установка датчика с помощью PACTware.....	58
7.1	Подключение ПК.....	58
7.2	Параметрирование	58
7.3	Сохранение данных параметрирования	59

8	Пуск измерительной установки в эксплуатацию	60
8.1	Измерение уровня	60
8.2	Измерение расхода.....	62
9	Диагностика, управление имуществом (Asset Management) и сервис.....	65
9.1	Содержание в исправности	65
9.2	Память диагностики.....	65
9.3	Функция управления имуществом (Asset Management).....	66
9.4	Устранение неисправностей	69
9.5	Замена рабочего узла у исполнения IP 68 (25 bar)	70
9.6	Замена блока электроники	71
9.7	Обновление ПО	71
9.8	Действия при необходимости ремонта	72
10	Демонтаж.....	73
10.1	Порядок демонтажа.....	73
10.2	Утилизация	73
11	Приложение	74
11.1	Технические данные	74
11.2	Расчет суммарной погрешности	85
11.3	Расчет суммарной погрешности - практический пример.....	86
11.4	Размеры, исполнения узла присоединения к процессу.....	87
11.5	Защита прав на интеллектуальную собственность.....	92
11.6	Товарный знак	92

Указания по безопасности для Ex-зон



Для Ex-применений следует соблюдать специальные указания по безопасности, которые прилагаются к каждому устройству в Ex-исполнении и являются составной частью данного руководства по эксплуатации.

Редакция:2018-05-02

1 О данном документе

1.1 Функция

Данное руководство содержит необходимую информацию для монтажа, подключения и начальной установки устройства, а также важные указания по обслуживанию, устранению неисправностей, замены частей и безопасности пользователя. Перед пуском устройства в эксплуатацию прочитайте руководство по эксплуатации и храните его поблизости от устройства как составную часть устройства, доступную в любой момент.

1.2 Целевая группа

Данное руководство по эксплуатации предназначено для обученного персонала. При работе персонал должен иметь и исполнять изложенные здесь инструкции.

1.3 Используемые символы



ID документа

Этот символ на титульном листе данного руководства обозначает идентификационный номер документа. Данный документ можно загрузить посредством ввода ID документа на www.vega.com.



Информация, указания, рекомендации

Символ обозначает дополнительную полезную информацию.



Осторожно: Несоблюдение данной инструкции может привести к неисправности или сбою в работе.



Предупреждение: Несоблюдение данной инструкции может нанести вред персоналу и/или привести к повреждению прибора.



Опасно: Несоблюдение данной инструкции может привести к серьезному травмированию персонала и/или разрушению прибора.



Применения Ex

Символ обозначает специальные инструкции для применений во взрывоопасных зонах.



Список

Ненумерованный список не подразумевает определенного порядка действий.



Действие

Стрелка обозначает отдельное действие.



Порядок действий

Нумерованный список подразумевает определенный порядок действий.



Утилизация батарей

Этот символ обозначает особые указания по утилизации батарей и аккумуляторов.

2 В целях безопасности

2.1 Требования к персоналу

Все описанные в данной документации действия и процедуры должны выполняться только обученным персоналом, допущенным к работе с прибором.

При работе на устройстве и с устройством необходимо всегда носить требуемые средства индивидуальной защиты.

2.2 Надлежащее применение

Преобразователь дифференциального давления VEGADIF 85 предназначен для измерения расхода, уровня, дифференциального давления, плотности и межфазного уровня. Область применения см. в гл. "Описание".

Эксплуатационная безопасность устройства обеспечивается только при надлежащем применении в соответствии с данными, приведенными в руководстве по эксплуатации и дополнительных инструкциях.

2.3 Предупреждение о неправильном применении

Не соответствующее требованиям или назначению использование этого изделия может привести к связанным с применением опасностям, например, к переполнению емкости из-за неправильного монтажа или настройки, вследствие чего может быть нанесен ущерб персоналу, оборудованию или окружающей среде, а также защитным свойствам прибора.

2.4 Общие указания по безопасности

Устройство соответствует современному уровню техники с учетом общепринятых требований и норм. Устройство разрешается эксплуатировать только в исправном и технически безопасном состоянии. Ответственность за безаварийную эксплуатацию лежит на лице, эксплуатирующем устройство. При применении в агрессивных или коррозионных средах, где сбой устройства может привести к опасности, лицо, эксплуатирующее устройство, должно соответствующими мерами убедиться в правильной работе устройства.

Лицо, эксплуатирующее устройство, также несет ответственность за соответствие техники безопасности действующим и вновь устанавливаемым нормам в течение всего срока эксплуатации.

При эксплуатации необходимо соблюдать изложенные в данном руководстве указания по безопасности, действующие требования к монтажу электрооборудования, а также нормы и условия техники безопасности.

Для обеспечения безопасности и соблюдения гарантийных обязательств, любое вмешательство, помимо мер, описанных в

данном руководстве, может осуществляться только персоналом, уполномоченным изготовителем. Самовольные переделки или изменения категорически запрещены. Из соображений безопасности, могут применяться только указанные производителем принадлежности.

Для исключения опасностей, следует соблюдать нанесенные на устройство маркировки и указания по безопасности, сверяясь относительно их значения с этим руководством по эксплуатации.

2.5 Допустимые условия процесса

Устройство может эксплуатироваться только в пределах допустимых условий процесса. Эксплуатация при условиях вне определенных предельных значений представляет риск безопасности. Соответствующие предельные значения температуры и давления процесса см. в гл. "Технические данные".

Допустимое давление процесса "MWP" (Maximum Working Pressure, максимальное рабочее давление) дополнительно указано на типовом шильдике, см. гл. "Комплектность".

2.6 Рекомендации NAMUR

Объединение NAMUR представляет интересы автоматизации промышленных технологических процессов в Германии. Выпущенные Рекомендации NAMUR действуют как стандарты в сфере промышленного приборного обеспечения.

Устройство выполняет требования следующих Рекомендаций NAMUR:

- NE 21 – Электромагнитная совместимость оборудования
- NE 43 – Уровень сигнала для информации об отказе измерительных преобразователей
- NE 53 – Совместимость промышленных приборов и компонентов индикации/настройки
- NE 107 – Самоконтроль и диагностика промышленных устройств

Дополнительные сведения см. на www.namur.de.

2.7 Экологическая безопасность

Защита окружающей среды является одной из наших важнейших задач. Принятая на нашем предприятии система экологического контроля сертифицирована в соответствии с DIN EN ISO 14001 и обеспечивает постоянное совершенствование комплекса мер по защите окружающей среды.

Защите окружающей среды будет способствовать соблюдение рекомендаций, изложенных в следующих разделах данного руководства:

- Глава "Упаковка, транспортировка и хранение"
- Глава "Утилизация"

3 Описание изделия

3.1 Структура

Типовой шильдик

Типовой шильдик содержит важные данные для идентификации и применения прибора:



Рис. 1: Данные на типовом шильдике (пример)

- 1 Тип устройства
- 2 Код изделия
- 3 Поле для сертификационных данных
- 4 Питание и сигнальный выход электроники
- 5 Диапазон измерения
- 6 Степень защиты
- 7 Допустимое давление процесса
- 8 Материал контактирующих деталей
- 9 Серийный номер устройства
- 10 Матричный код для приложения VEGA Tools
- 11 Указание по соблюдению документации устройства

Поиск устройства по серийному номеру

Типовой шильдик содержит серийный номер прибора. По серийному номеру на нашей домашней странице можно найти следующие данные для прибора:

- Код изделия (HTML)
- Дата отгрузки с завода (HTML)
- Особенности устройства в соответствии с заказом (HTML)
- Руководство по эксплуатации и руководство по быстрой начальной установке в редакции на момент поставки прибора (PDF)
- Данные датчика в соответствии с заказом - для замены электроники (XML)
- Протокол испытаний (PDF) - опция

Для этого на нашей странице "www.vega.com", в разделе "Gerätesuche (Поиск устройства)". введите серийный номер.

Эти данные также можно найти через смартфон:

- Загрузить приложение VEGA Tools из "Apple App Store" или "Google Play Store".
- Сканировать матричный код с шильдика устройства или
- Вручную ввести серийный номер в приложение

Сфера действия данного руководства по эксплуатации

Данное руководство по эксплуатации действует для следующих исполнений устройства:

- Аппаратное обеспечение 1.0.0 и выше
- Программное обеспечение 1.3.2 и выше

**Примечание:**

Аппаратную версию и версию ПО устройства можно найти:

- На типовом шильдике блока электроники
- В операционном меню "Инфо"

Комплект поставки

Комплект поставки включает:

- Преобразователь давления
- Документация
 - Руководство по быстрой начальной установке VEGADIF 85
 - Протокол проверки характеристики
 - Инструкции для дополнительного оснащения прибора
 - "Указания по безопасности" (для Ex-исполнений)
 - При необходимости, прочая документация

**Примечание:**

В руководстве по эксплуатации описываются также особенности устройства, которые могут быть выбраны как опции.

Поставляемое исполнение исходит из спецификации заказа.

3.2 Принцип работы**Область применения**

Преобразователь дифференциального давления VEGADIF 85 применяется для измерения на жидкостях, газах и парах. Область применения включает измерение уровня в емкостях под давлением, измерение расхода в комбинации с датчиком активного давления, контроль давления на фильтрах и насосах, а также измерение плотности и уровня раздела фаз.

Измерение уровня

VEGADIF 85 применяется для измерения уровня в закрытых емкостях под давлением. Статическое давление при этом компенсируется через измерение дифференциального давления.

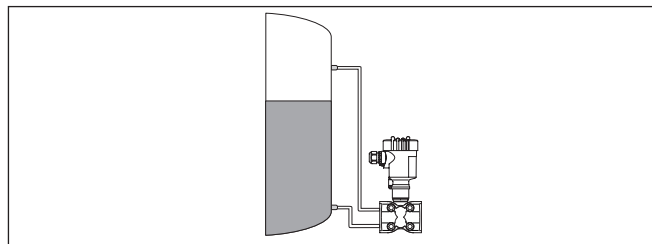


Рис. 2: Измерение уровня с помощью VEGADIF 85 в емкости под давлением

Измерение расхода

Измерение расхода осуществляется посредством сужающего устройства, например измерительной диафрагмы или трубки Пито. VEGADIF 85 определяет возникающий перепад давления и пересчитывает измеренное значение в значение расхода.

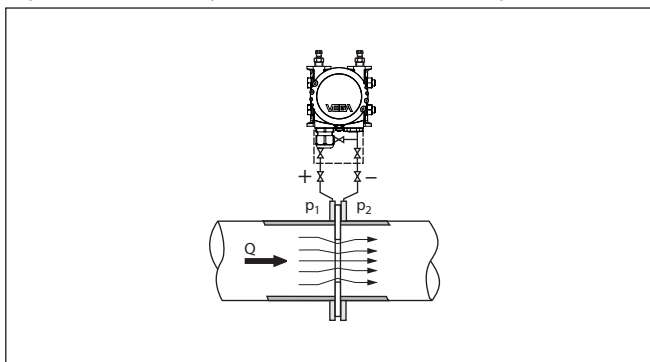


Рис. 3: Измерение расхода посредством VEGADIF 85 и измерительной диафрагмы, Q = расход, Δp = дифференциальное давление, $\Delta p = p_1 - p_2$

Измерение дифференциального давления

Давления в двух трубопроводах принимаются через линии динамического давления. VEGADIF 85 определяет дифференциальное давление.

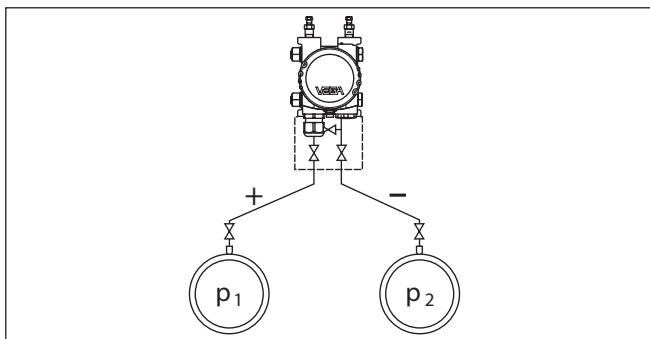


Рис. 4: Измерение дифференциального давления в трубопроводах с помощью VEGADIF 85, дифференциальное давление $\Delta p = p_1 - p_2$

Измерение плотности

В емкости с переменным уровнем и однородным распределением плотности можно измерить плотность посредством преобразователя дифференциального давления. Подключение к емкости осуществляется через изолирующие диафрагмы на двух точках измерения.

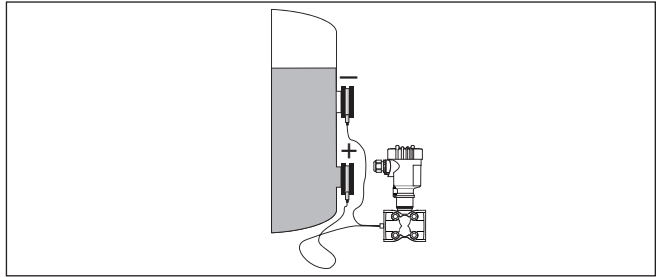


Рис. 5: Измерение плотности с VEGADIF 85

Измерение межфазного уровня

В емкости с переменным уровнем можно измерить уровень раздела фаз посредством преобразователя дифференциального давления. Подключение к емкости осуществляется через изолирующие диафрагмы на двух точках измерения.

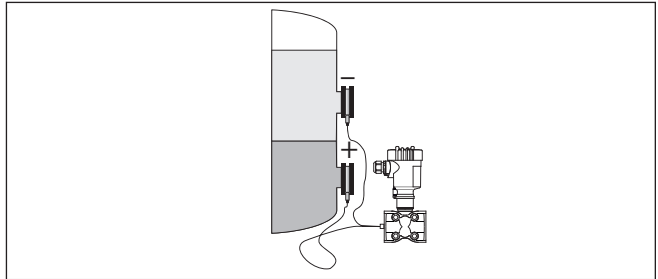


Рис. 6: Измерение межфазного уровня посредством VEGADIF 85

Принцип действия

В качестве чувствительного элемента применяется металлическая ячейка. Давления процесса передаются через разделительные мембраны и заполняющее масло на пьезорезистивный чувствительный элемент (мост для измерения сопротивлений в полупроводниковой технологии).

Разность приложенных давлений изменяет напряжение на мосте. Это изменение измеряется, и исходя из него формируется соответствующий выходной сигнал.

От повреждения при превышении измерительных пределов чувствительный элемент защищен предохранительной системой.

Дополнительно измеряется температура измерительной ячейки и статическое давление на стороне низкого давления. Измерительные сигналы обрабатываются и выдаются как дополнительные выходные сигналы.

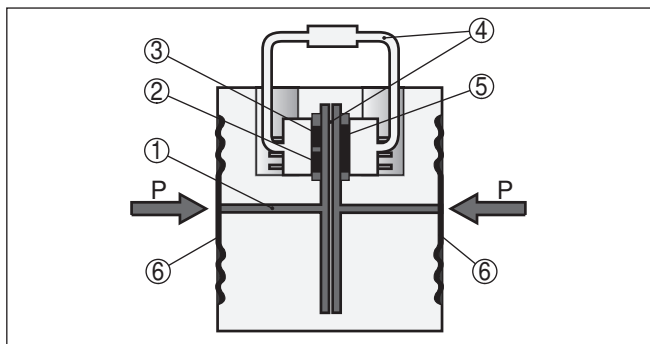


Рис. 7: Конструкция металлической измерительной ячейки

- 1 Заполняющая жидкость
- 2 Датчик температуры
- 3 Датчик абсолютного давления для статического давления
- 4 Предохранительная система
- 5 Датчик дифференциального давления
- 6 Разделительная мембрана

Упаковка

3.3 Упаковка, транспортировка и хранение

Прибор поставляется в упаковке, обеспечивающей его защиту во время транспортировки. Соответствие упаковки обычным транспортным требованиям проверено согласно ISO 4180.

Упаковка прибора в стандартном исполнении состоит из экологически чистого и поддающегося переработке картона. Для упаковки приборов в специальном исполнении также применяются пенополиэтилен и полиэтиленовая пленка, которые можно утилизировать на специальных перерабатывающих предприятиях.



Осторожно!

Приборы для применения на кислороде запаяны в полиэтиленовую пленку и снабжены наклейкой с предупреждением "Охугене! Use no Oil" ("Кислород! Не использовать масло!"). Эту пленку разрешается удалять только непосредственно перед монтажом прибора! См. указания в гл. "Монтаж".

Транспортировка

Транспортировка должна выполняться в соответствии с указаниями на транспортной упаковке. Несоблюдение таких указаний может привести к повреждению прибора.

Осмотр после транспортировки

При получении доставленное оборудование должно быть незамедлительно проверено в отношении комплектности и отсутствия транспортных повреждений. Установленные транспортные повреждения и скрытые недостатки должны быть оформлены в соответствующем порядке.

Хранение	<p>До монтажа упаковки должны храниться в закрытом виде и с учетом имеющейся маркировки складирования и хранения.</p> <p>Если нет иных указаний, необходимо соблюдать следующие условия хранения:</p> <ul style="list-style-type: none"> ● Не хранить на открытом воздухе ● Хранить в сухом месте при отсутствии пыли ● Не подвергать воздействию агрессивных сред ● Защитить от солнечных лучей ● Избегать механических ударов
Температура хранения и транспортировки	<ul style="list-style-type: none"> ● Температура хранения и транспортировки: см. "Приложение - Технические данные - Условия окружающей среды" ● Относительная влажность воздуха 20 ... 85 %
Подъем и переноска	<p>При весе устройств свыше 18 кг (39.68 lbs), для подъема и переноски следует применять предназначенные и разрешенные для этого приспособления.</p>
3.4 Принадлежности и запасные части	
PLICSCOM	<p>Модуль индикации и настройки PLICSCOM предназначен для индикации измеренных значений, настройки и диагностики датчика. Модуль может быть установлен в датчике или во внешнем блоке индикации и настройки и удален из него в любое время.</p> <p>Встроенный модуль Bluetooth (опция) обеспечивает возможность настройки через стандартные настроечные устройства:</p> <ul style="list-style-type: none"> ● Смартфон/планшет (iOS или Android) ● ПК/ноутбук с адаптером Bluetooth-USB (OC Windows) <p>Дальнейшую информацию см. в Руководстве по эксплуатации "Модуль индикации и настройки PLICSCOM" (Идент. номер документа 36433).</p>
VEGACONNECT	<p>Интерфейсный адаптер VEGACONNECT предназначен для подключения приборов к интерфейсу USB персонального компьютера. Для параметрирования необходимо программное обеспечение для настройки PACTware и VEGA-DTM.</p> <p>Дальнейшую информацию см. в Руководстве по эксплуатации "Интерфейсный адаптер VEGACONNECT" (Идент. номер документа 32628).</p>
VEGADIS 82	<p>Устройство VEGADIS 82 может применяться для индикации измеренных значений датчиков 4 ... 20 mA и 4 ... 20 mA/HART. Устройство подключается в сигнальную линию.</p> <p>Дальнейшую информацию см. в Руководстве по эксплуатации "VEGADIS 82 4 ... 20 mA" (Идент. номер документа 46591).</p>
Защита от перенапряжений	<p>Защита от перенапряжений В81-35 устанавливается вместо соединительных клемм в однокамерном или двухкамерном корпусе. Защита ограничивает случающиеся на сигнальных линиях перенапряжения до безопасной величины.</p>

Дальнейшую информацию см. в инструкции "*Защита от перенапряжений V81-35*" (Идент. номер документа 50708).

Защитный колпак

Защитный колпак предохраняет корпус датчика от загрязнения и сильного нагрева из-за солнечных лучей.

Подробную информацию см. в Инструкции "*Защитный колпак*" (Идент. номер документа 34296).

Монтажные принадлежности

Подходящие монтажные принадлежности для VEGADIF 85 включают овальный фланцевый адаптер, вентильные блоки, а также монтажный кронштейн.

Дальнейшую информацию см. в Инструкции "*Монтажные принадлежности для преобразователей давления*" (Документ-ID 43478).

Изолирующая диафрагма

С изолирующими диафрагмами VEGADIF 85 может также применяться на агрессивных, высоковязких и горячих средах.

Дальнейшую информацию см. в Руководстве по эксплуатации "*Изолирующая диафрагма CSB или CSS*" (Документ-ID 54850 или 54851).

Блок электроники

Блок электроники VEGADIF 85 является запасной частью для преобразователей дифференциального давления VEGADIF 85. Исполнения блока электроники различаются по сигнальному выходу.

Дальнейшую информацию см. в Руководстве по эксплуатации "*Блок электроники VEGADIF 85*" (Идент. номер документа 53933).

4 Монтаж

4.1 Общие указания

Применимость при данных условиях процесса

До монтажа устройства должно быть установлено, что все части устройства, которые будут находиться в процессе, применимы для данных условий процесса.

К таким частям относятся:

- Активная измерительная часть
- Присоединение к процессу
- Уплотнение к процессу

Особо учитываемые условия процесса:

- Давление процесса
- Температура процесса
- Химические свойства среды
- Абразивные и механические воздействия

Данные по условиям процесса см. в гл. "Технические данные", а также на шильдике.

Пригодность для условий окружающей среды

Устройство применимо для нормальных и расширенных условий окружающей среды по IEC/EN 61010-1.

Защита от влажности

Для защиты устройства от проникновения влаги использовать следующие меры:

- Использовать подходящий кабель (см. гл. "Подключение к источнику питания")
- Туго затянуть кабельный ввод или штекерный разъем.
- При горизонтальном монтаже корпус следует повернуть, так чтобы кабельный ввод или штекерный разъем смотрел вниз.
- Соединительный кабель перед кабельным вводом или штекерным разъемом провести вниз.

Это необходимо, прежде всего, при монтаже на открытом воздухе, в помещениях с повышенной влажностью (например, где производится очистка) и на емкостях с охлаждением или подогревом.

Для соблюдения степени защиты устройства крышка устройства при эксплуатации должна быть закрыта и, соответственно, застопорена.

Убедитесь, что указанная в гл. "Технические данные" руководства по эксплуатации степень загрязнения подходит к имеющимся условиям окружающей среды.

Вентиляция

Вентиляция корпуса электроники осуществляется через фильтрующий элемент, расположенный рядом с кабельными вводами.

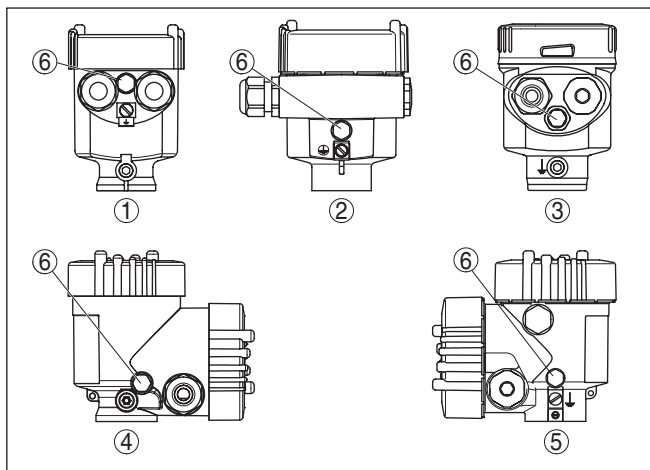


Рис. 8: Положение фильтрующего элемента у исполнений не-Ex, Ex ia и Exd ia

- 1 Пластик, нержавеющая сталь (точное литье), 1-камерный
- 2 Алюминий, 1-камерный
- 3 Нержавеющая сталь, 1-камерный (электрополир.)
- 4 Пластик, 2-камерный
- 5 Алюминий, нержавеющая сталь (точное литье), 2-камерный
- 6 Фильтрующий элемент



Информация:

При эксплуатации необходимо следить, чтобы на фильтрующем элементе не было загрязняющих отложений. Для очистки нельзя применять высокое давление.

Поворот корпуса

Для считывания показаний индикатора или для облегчения доступа корпус электроники можно повернуть на 330°. Упор не позволяет вращать корпус дальше.

Для поворота корпуса, в зависимости от исполнения, сначала нужно немного ослабить стопорный винт на шейке корпуса. Затем корпус можно повернуть в желаемое положение, после чего нужно снова затянуть стопорный винт.



Осторожно!

У приборов с резьбовым присоединением запрещается заворачивать резьбу, держась за корпус прибора! В противном случае может быть повреждена вращательная механика корпуса.

Указания по монтажу датчика динамического давления можно взять из DIN EN ISO 5167, а также из документации производителя датчика динамического давления.

Линии динамического давления

При прокладке линий динамического давления на открытом воздухе необходимо обеспечить защиту от замерзания, например путем установки параллельных обогревательных труб. Линии динамического давления прокладываются с монотонным уклоном не менее 10 %. Линии динамического давления для газов должны оставаться сухими, не должен собираться конденсат. Линии динамического давления для жидкостей должны быть полностью заполнены и освобождены от воздуха. При прокладке линий динамического давления следует руководствоваться соответствующими международными и национальными нормами.

Вентильные блоки

Вентильные блоки служат для первичного запираения при подключении к процессу, а также для выравнивания давления измерительных камер при пуске в эксплуатацию.

Имеются 3-х и 5-вентильные блоки, а также вентильные блоки с фланцевым присоединением с одной или двух сторон (см. гл. "Указания по монтажу и подключению").

Вибрации

В случае сильных вибраций на месте применения, рекомендуется использовать датчик с выносным корпусом, см. гл. "Выносной корпус".

Предельные температуры

При высоких температурах процесса температура окружающей среды часто также бывает повышенной. Пределы температуры окружающей среды корпуса электроники и соединительного кабеля, указанные в п. "Технические данные", не должны превышать.

Применение на кислороде

4.2 Указания для применения на кислороде

Реакция кислорода и других газов с маслами, жирами и пластмассами может привести к взрыву. Поэтому необходимо принять следующие меры:

- Все компоненты установки, например измерительные устройства, должны быть очищены в соответствии с DIN 19247
- При применении на кислороде, в зависимости от материала уплотнения, нельзя превышать определенные максимальные температуры и давления, см. гл. "Технические данные"



Опасность!

Полиэтиленовую пленку, в которую запаян датчик в исполнении для применения на кислороде, можно снимать только непосредственно перед монтажом прибора. После удаления защиты на присоединении становится виден знак "O₂". Следует исключить попадание масла, жира или грязи на прибор. Взрывоопасно!

3-вентильный блок с фланцевым присоединением с одной стороны

4.3 Указания по монтажу и подключению

На следующем рисунке показано подключение 3-вентильного блока

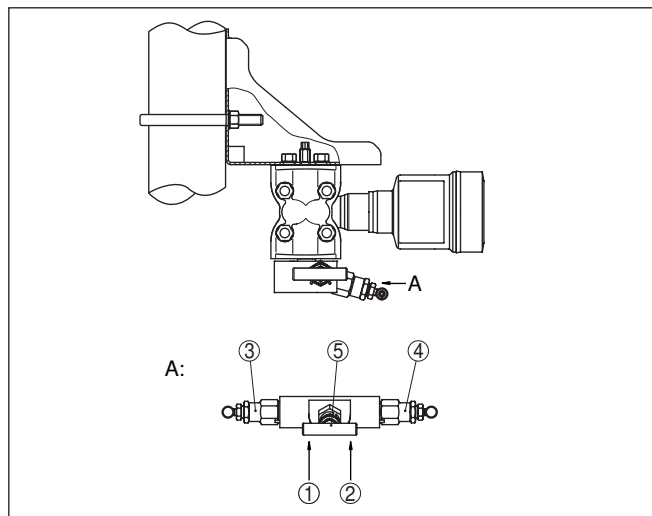


Рис. 9: Подключение 3-вентильного блока

- 1 Присоединение к процессу
- 2 Присоединение к процессу
- 3 Впускной вентиль
- 4 Впускной вентиль
- 5 Уравнительный вентиль

3-вентильный блок с фланцевым присоединением с обеих сторон

На следующем рисунке показано подключение 3-вентильного блока с фланцевым присоединением с обеих сторон. В случае вентильного блока с фланцевым присоединением с обеих сторон никакой монтажный кронштейн не требуется.

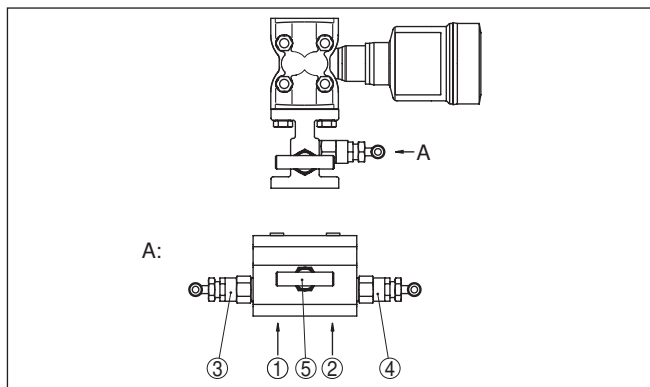


Рис. 10: Подключение 3-вентильного блока на фланцах с обеих сторон

- 1 Присоединение к процессу
- 2 Присоединение к процессу
- 3 Впускной вентиль
- 4 Впускной вентиль
- 5 Уравнительный вентиль

5-вентильный блок

На следующем рисунке показано подключение 5-вентильного блока.

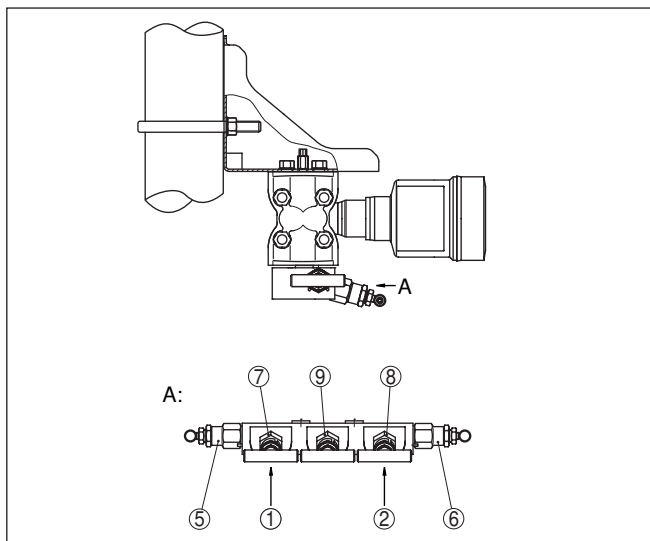


Рис. 11: Подключение 5-вентильного блока

- 1 Присоединение к процессу
- 2 Присоединение к процессу
- 3 Вентиль для проверки/выпуска воздуха
- 4 Вентиль для проверки/выпуска воздуха
- 5 Впускной вентиль
- 6 Впускной вентиль
- 7 Уравнительный вентиль

Подключение стороны высокого/низкого давления

При подключении VEGADIF 85 на месте измерения необходимо соблюдать сторону высокого/низкого давления у рабочего узла.¹⁾

Сторона высокого давления определяется по "H", а сторона низкого давления по "L", обозначенным на рабочем узле рядом с овальными фланцами.

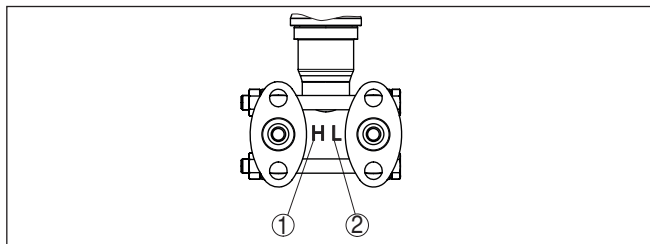


Рис. 12: Маркировка сторон высокого/низкого давления на рабочем узле

- H Сторона высокого давления
L Сторона низкого давления

¹⁾ При расчете разности давлений положительным является активное давление на стороне "H", а отрицательным - активное давление на стороне "L".

В закрытой емкости, с линиями динамического давления

4.4 Схема установки для измерения уровня

- VEGADIF 85 рекомендуется монтировать ниже нижнего измерительного присоединения, чтобы линии динамического давления всегда были заполнены жидкостью
- Сторона низкого давления должна быть присоединена выше максимального уровня заполнения
- При измерении на средах с присутствием твердых примесей, например на загрязненных жидкостях, имеет смысл установить отделители и спускные вентили для улавливания и удаления осадка.

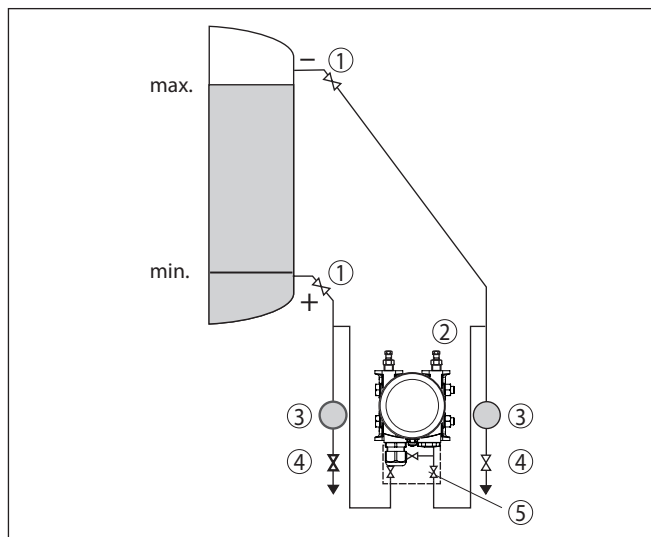


Рис. 13: Схема для измерения уровня в закрытой емкости

- 1 Запорные вентили
- 2 VEGADIF 85
- 3 Отделители
- 4 Спускные вентили
- 5 3-вентильный блок

В закрытой емкости, с изолирующей диафрагмой с одной стороны

- VEGADIF 85 монтируется прямо на емкости
- Сторона низкого давления должна быть присоединена выше максимального уровня заполнения
- При измерении на средах с присутствием твердых примесей, например на загрязненных жидкостях, имеет смысл установить отделители и спускные вентили для улавливания и удаления осадка.

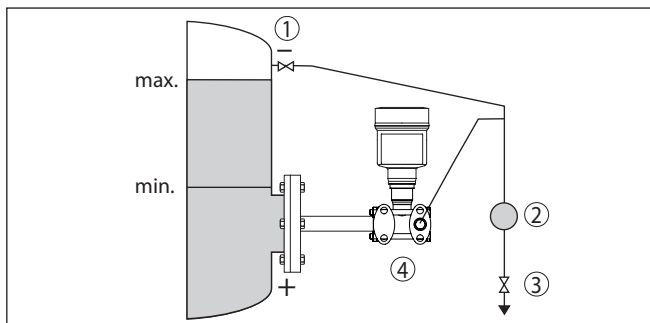


Рис. 14: Схема для измерения уровня в закрытой емкости

- 1 Запорный вентиль
- 2 Отделители
- 3 Спускной вентиль
- 4 VEGADIF 85

В закрытой емкости, с изолирующей диафрагмой с обеих сторон

- VEGADIF 85 монтируется ниже нижней изолирующей диафрагмы
- Окружающая температура должна быть одинаковой для обоих капилляров



Информация:

Измерение уровня осуществляется только между верхним краем нижней диафрагмы и нижним краем верхней диафрагмы.

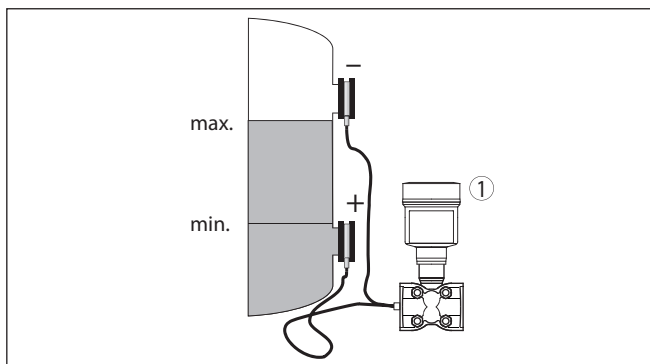


Рис. 15: Схема для измерения уровня в закрытой емкости

- 1 VEGADIF 85

В закрытой емкости с наличием парового слоя, с линией динамического давления

- VEGADIF 85 рекомендуется монтировать ниже нижнего измерительного присоединения, чтобы линии динамического давления всегда были заполнены жидкостью
- Сторона низкого давления должна быть присоединена выше максимального уровня заполнения
- Сосуд для конденсата обеспечивает постоянное присутствие давления на стороне низкого давления
- При измерении на средах с присутствием твердых примесей, например на загрязненных жидкостях, имеет смысл

установить отделители и спускные вентили для улавливания и удаления осадка.

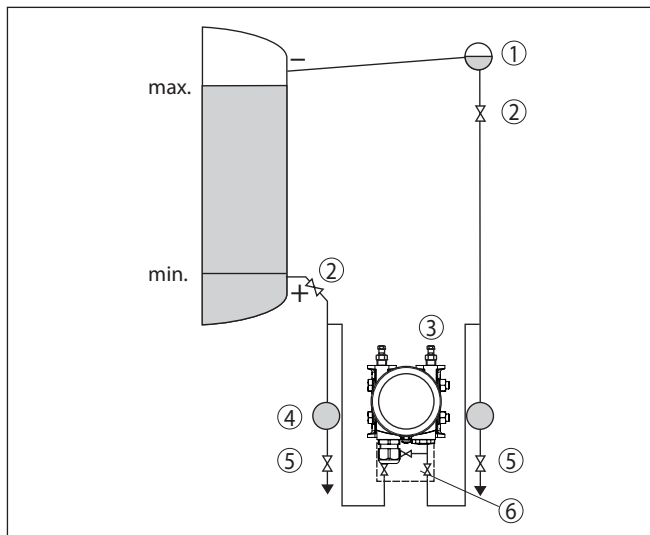


Рис. 16: Схема для измерения уровня в закрытой емкости с наличием парового слоя

- 1 Сосуд для конденсата
- 2 Запорные вентили
- 3 VEGADIF 85
- 4 Отделители
- 5 Спускные вентили
- 6 3-вентильный блок

4.5 Схема установки для измерения расхода

На газе

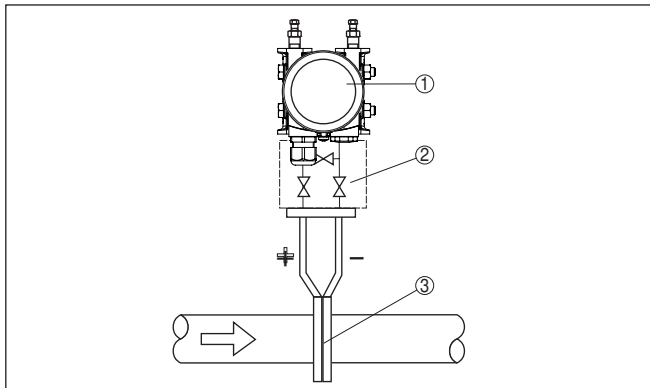


Рис. 17: Схема установки для измерения расхода на газе, подключение через 3-вентильный блок с фланцевым присоединением с обеих сторон

- 1 VEGADIF 85
- 2 3-вентильный блок с фланцевым присоединением с обеих сторон
- 3 Измерительная диафрагма или трубка Пито

На паре

- VEGADIF 85 монтировать ниже места измерения
- Сосуды для конденсата следует монтировать на одной высоте с отборными штуцерами и на одинаковом расстоянии от VEGADIF 85
- Перед пуском в эксплуатацию следует заполнить линии динамического давления до высоты сосудов для конденсата

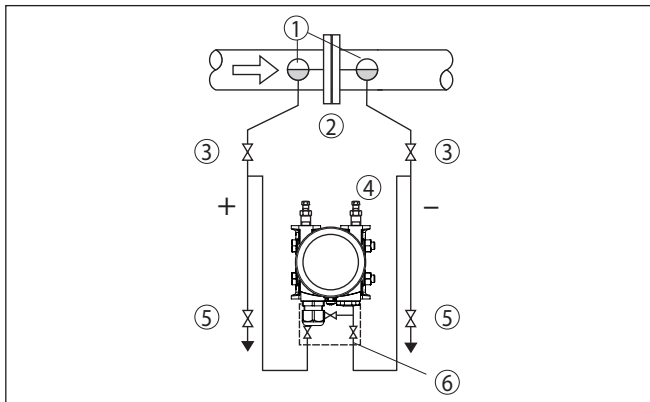


Рис. 18: Схема для измерения расхода на паре

- 1 Сосуды для конденсата
- 2 Измерительная диафрагма или трубка Пито
- 3 Запорные вентили
- 4 VEGADIF 85
- 5 Спускные или продувочные вентили
- 6 3-вентильный блок

На жидкостях

- VEGADIF 85 монтируется ниже места измерения, тогда линии динамического давления будут всегда заполнены жидкостью, а газовые пузырьки будут подниматься назад в технологическую линию
- При измерении на средах с присутствием твердых примесей, например на загрязненных жидкостях, имеет смысл установить отделители и спускные вентили для улавливания и удаления осадка.
- Перед пуском в эксплуатацию следует заполнить линии динамического давления до высоты сосудов для конденсата

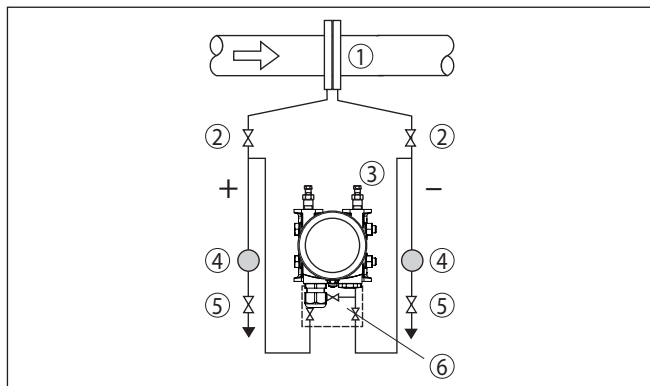


Рис. 19: Схема для измерения расхода на жидкостях

- 1 Измерительная диафрагма или трубка Пито
- 2 Запорные вентили
- 3 VEGADIF 85
- 4 Отделители
- 5 Спускные вентили
- 6 3-вентильный блок

4.6 Схема установки для измерения дифференциального давления

На газах и паре

- VEGADIF 85 монтируется сверху места измерения, чтобы конденсат стекал в технологическую линию.

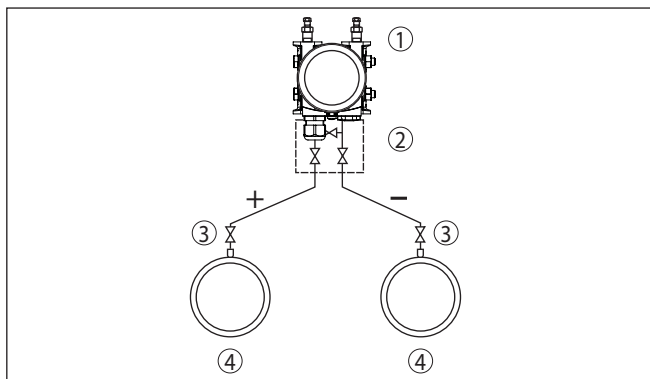


Рис. 20: Схема для измерения дифференциального давления между двумя трубопроводами на газах и паре

- 1 VEGADIF 85
- 2 3-вентильный блок
- 3 Запорные вентили
- 4 Трубопроводы

На паровых и конденсатных установках

- VEGADIF 85 монтируется ниже места измерения, чтобы в линиях динамического давления могли образовываться конденсатные затворы.

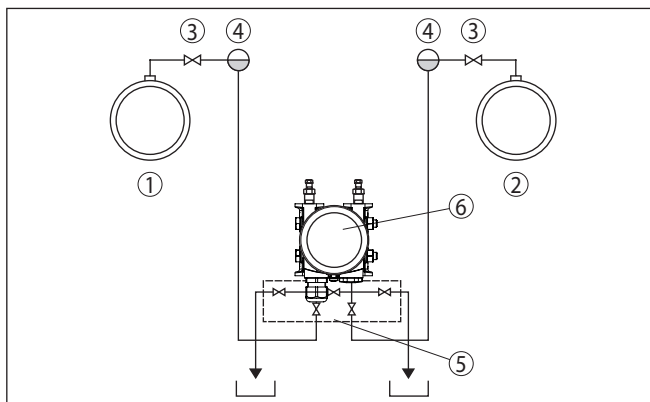


Рис. 21: Схема для измерения дифференциального давления между паропроводом и конденсатопроводом

- 1 Паропровод
- 2 Конденсатопровод
- 3 Запорные вентили
- 4 Сосуды для конденсата
- 5 5-вентильный блок
- 6 VEGADIF 85

На жидкостях

- VEGADIF 85 монтируется ниже места измерения, тогда линии динамического давления будут всегда заполнены жидкостью, а газовые пузырьки будут подниматься назад в технологическую линию

- При измерении на средах с присутствием твердых примесей, например на загрязненных жидкостях, имеет смысл установить отделители и спускные вентили для улавливания и удаления осадка.

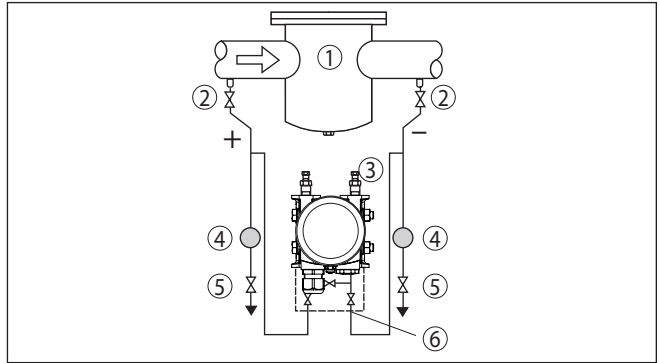


Рис. 22: Схема для измерения расхода на жидкостях

- 1 Например, фильтр
- 2 Запорные вентили
- 3 VEGADIF 85
- 4 Отделители
- 5 Спускные вентили
- 6 3-вентильный блок

При применении систем изолирующей диафрагмы на любых средах

- Изолирующие диафрагмы с капиллярами монтируются сверху или сбоку на трубопроводе
- Для применения на вакууме: VEGADIF 85 следует монтировать внизу места измерения
- Окружающая температура должна быть одинаковой для обоих капилляров

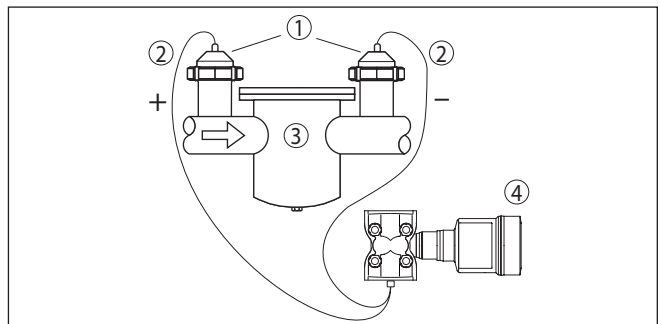


Рис. 23: Схема для измерения дифференциального давления на газах, парах и жидкостях

- 1 Изолирующая диафрагма с трубным резьбовым соединением
- 2 Капилляр
- 3 Например, фильтр
- 4 VEGADIF 85

4.7 Схема установки для измерения плотности

Измерение плотности

- VEGADIF 85 монтируется ниже нижней изолирующей диафрагмы
- Для достижения большей точности измерения эти точки измерения должны лежать как можно дальше друг от друга.
- Окружающая температура должна быть одинаковой для обоих капилляров

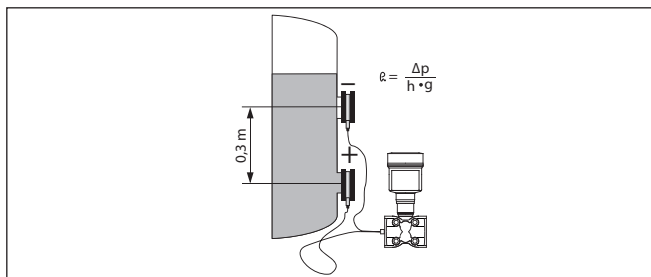


Рис. 24: Схема установки для измерения плотности

Измерение плотности возможно только при уровне выше верхней точки измерения. Если уровень опускается ниже верхней точки измерения, измерение дальше работает с последним значением плотности.

Измерение плотности работает как на открытых, так и на закрытых емкостях. При этом следует учитывать, что малые изменения плотности вызывают также малые изменения измеренного дифференциального давления.

Пример

Расстояние между двумя точками измерения 0,3 м, мин. плотность 1000 кг/м³, макс. плотность 1200 кг/м³

Выполнить установку Min. для дифференциального давления, измеренного при плотности 1,0:

$$\begin{aligned} \Delta p &= \rho \cdot g \cdot h \\ &= 1000 \text{ кг/м}^3 \cdot 9,81 \text{ м/с}^2 \cdot 0,3 \text{ м} \\ &= 2943 \text{ Па} = 29,43 \text{ мбар} \end{aligned}$$

Выполнить установку Max. для дифференциального давления, измеренного при плотности 1,2:

$$\begin{aligned} \Delta p &= \rho \cdot g \cdot h \\ &= 1200 \text{ кг/м}^3 \cdot 9,81 \text{ м/с}^2 \cdot 0,3 \text{ м} \\ &= 3531 \text{ Па} = 35,31 \text{ мбар} \end{aligned}$$

4.8 Схема установки для измерения межфазного уровня

Измерение межфазного уровня

- VEGADIF 85 монтируется ниже нижней изолирующей диафрагмы

- Окружающая температура должна быть одинаковой для обоих капилляров

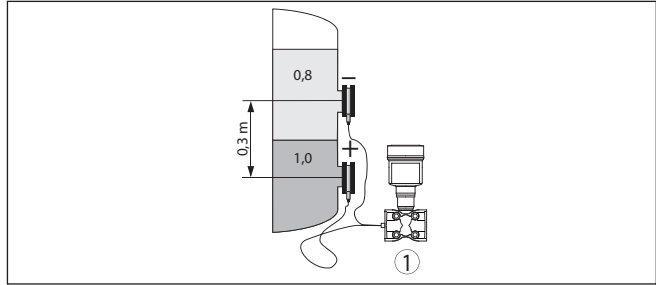


Рис. 25: Схема установки для измерения межфазного уровня

Измерение межфазного уровня возможно только при условии постоянных плотностей обеих сред и расположения раздела фаз между нижней и верхней точками измерения. Общий уровень должен лежать выше верхней точки измерения.

Это измерение работает как на открытых, так и на закрытых емкостях.

Пример

Расстояние между двумя точками измерения 0,3 м, мин. плотность 800 кг/м³, макс. плотность 1000 кг/м³

Выполнить установку Min. для дифференциального давления, измеренного при высоте межфазного уровня на нижней точке измерения:

$$\begin{aligned} \Delta p &= \rho \cdot g \cdot h \\ &= 800 \text{ кг/м}^3 \cdot 9,81 \text{ м/с} \cdot 0,3 \text{ м} \\ &= 2354 \text{ Па} = 23,54 \text{ мбар} \end{aligned}$$

Выполнить установку Max. для дифференциального давления, измеренного при высоте межфазного уровня на верхней точке измерения:

$$\begin{aligned} \Delta p &= \rho \cdot g \cdot h \\ &= 1000 \text{ кг/м}^3 \cdot 9,81 \text{ м/с} \cdot 0,3 \text{ м} \\ &= 2943 \text{ Па} = 29,43 \text{ мбар} \end{aligned}$$

4.9 Выносной корпус

Структура

VEGADIF 85 может иметь исполнение с осевым или боковым выводом кабеля и выносным корпусом. Рабочий узел исполнен со степенью защиты IP 68, а электроника размещена в выносном корпусе.

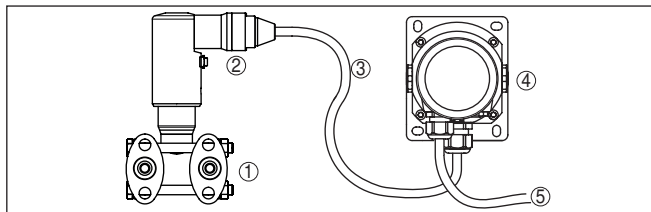


Рис. 26: Расположение рабочего узла и выносного корпуса

- 1 Рабочий узел
- 2 Вывод кабеля
- 3 Соединительный кабель
- 4 Выносной корпус
- 5 Сигнальный кабель

5 Подключение к источнику питания

5.1 Подготовка к подключению

Указания по безопасности

Основные указания по безопасности:

- Электрическое подключение на месте эксплуатации должно производиться только обученным и допущенным квалифицированным персоналом.
- Если возможны перенапряжения, установить защиту от перенапряжений



Внимание!

Подключать только при отсутствии напряжения.

Питание

Подача питания и передача токового сигнала осуществляются по одному и тому же двухпроводному кабелю. Рабочее напряжение питания зависит от исполнения прибора.

Напряжение питания см. п. "Технические данные".

Должна быть предусмотрена безопасная развязка цепи питания от цепей тока сети по DIN EN 61140 VDE 0140-1.

Устройство должно запитываться от токовой цепи с ограниченной энергией по IEC 61010-1, например блока питания по классу 2.

Для рабочего напряжения нужно учитывать следующие дополнительные влияния:

- Уменьшение выходного напряжения источника питания под номинальной нагрузкой (например при токе датчика в состоянии отказа 20,5 mA или 22 mA)
- Влияние дополнительных устройств в токовой цепи (см. значения нагрузки в гл. "Технические данные")

Соединительный кабель

Устройство подключается посредством стандартного двухпроводного неэкранированного кабеля. В случае возможности электромагнитных помех выше контрольных значений по EN 61326-1 для промышленных зон, рекомендуется использовать экранированный кабель.

Применяемый кабель должен проявлять требуемую термостойкость и пожарную безопасность для максимальной возможной температуры окружающей среды.

Для работы в многоточечном режиме HART рекомендуется использовать экранированный кабель.

Для устройств с корпусом и кабельным вводом используйте кабель круглого сечения. Для обеспечения уплотнительного действия кабельного ввода (степени защиты IP), используйте кабельный ввод, подходящий для диаметра кабеля.

Кабельные вводы

Метрическая резьба

В случае корпусов устройств с метрической резьбой отверстий под кабельные вводы, кабельные вводы ввертываются на

заводе. Кабельные вводы закрыты пластиковыми заглушками для защиты при транспортировке.

Перед выполнением электрического подключения эти заглушки необходимо снять.

Резьба NPT

У устройств, корпус которых имеет отверстия под кабельные вводы с самоуплотняющимися резьбами NPT, при поставке с завода кабельные вводы могут быть не установлены. Поэтому для защиты при транспортировке свободные отверстия под кабельные вводы закрыты красными защитными колпачками.

Перед пуском в эксплуатацию эти защитные колпачки должны быть заменены сертифицированными кабельными вводами или подходящими заглушками.

В случае пластикового корпуса кабельный ввод NPT или стальной кабелепровод должны вворачиваться в резьбовую вставку без смазки.

Максимальный момент затяжки для всех корпусов см. в гл. "Технические данные".

Экранирование кабеля и заземление

Если требуется экранированный кабель, кабельный экран рекомендуется подключить к потенциалу земли с обеих сторон. В датчике экран следует подключить непосредственно к внутренней клемме заземления. Внешняя клемма заземления на корпусе должна быть низкоомно соединена с потенциалом земли.



Для Ex-установок заземление выполняется согласно правилам монтажа электроустановок.

Для гальванических установок, а также для емкостей с катодной коррозионной защитой, следует учитывать существование значительных разностей потенциалов. При двустороннем заземлении экрана это может привести к недопустимо высоким токам экрана.



Информация:

Металлические части устройства (присоединение, чувствительный элемент, концентрическая труба и т.д.) имеют токопроводящее соединение с внутренней и внешней клеммами заземления на корпусе. Это соединение существует или непосредственно металлически, или, в случае устройства с выносной электроникой, через экран специального соединительного кабеля.

Данные по соединениям потенциалов внутри устройства см. в гл. "Технические данные".

5.2 Подключение

Подключение питания и выхода сигнала осуществляется через подпружиненные контакты в корпусе.

Подключение к модулю индикации и настройки и интерфейсному адаптеру осуществляется через контактные штырьки в корпусе.



Информация:

Клеммный блок является съемным и может быть удален с электроники. Для этого нужно маленькой отверткой поддеть и вытащить клеммный блок. При установке клеммного блока назад должен быть слышен звук защелкивания.

Порядок подключения

Выполнить следующее:

1. Отвинтить крышку корпуса.
2. Снять модуль индикации и настройки, если он установлен, повернув его слегка влево.
3. Ослабить накидную гайку кабельного ввода и вынуть заглушку.
4. Удалить приibl. 10 см обкладки кабеля, концы проводов зачистить приibl. на 1 см.
5. Вставить кабель в датчик через кабельный ввод.



Рис. 27: Шаги подключения 5 и 6 - однокамерный корпус

6. Концы проводов вставить в контакты в соответствии со схемой подключения.



Информация:

Жесткие провода и гибкие провода с гильзами на концах вставляются прямо в отверстия контактов. В случае гибких проводов без конечных гильз, чтобы открыть отверстие контакта, нужно слегка нажать на вершину контакта маленькой отверткой, после удаления отвертки контакты снова закроются.

Макс. сечение проводов см. "Технические данные - Электромеханические данные".

7. Слегка потянув за провода, проверить надежность их закрепления в контактах

8. Экран подключить к внутренней клемме заземления, а внешнюю клемму заземления соединить с выравниванием потенциалов.
 9. Туго затянуть гайку кабельного ввода. Уплотнительное кольцо должно полностью облегать кабель.
 10. Снова установить модуль индикации и настройки, если он имеется.
 11. Завинтить крышку корпуса.
- Электрическое подключение выполнено.

5.3 Однокамерный корпус



Рисунок ниже действителен для исполнения без взрывозащиты, исполнения с искробезопасной цепью (Ex ia) и исполнения со взрывонепроницаемой оболочкой (Ex d).

Отсек электроники и подключения

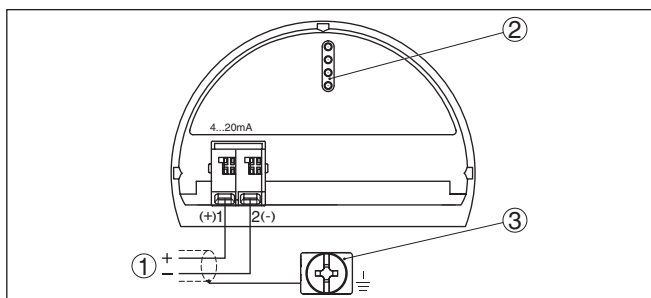


Рис. 28: Отсек электроники и подключения (однокамерный корпус)

- 1 Питание, выход сигнала
- 2 Для модуля индикации и настройки или интерфейсного адаптера
- 3 Клемма заземления для подключения экрана кабеля

5.4 Корпус IP 66/IP 68 (1 bar)

Назначение проводов соединительного кабеля

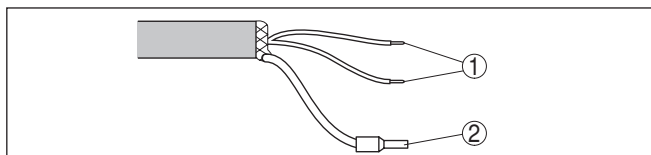


Рис. 29: Назначение проводов постоянно подключенного соединительного кабеля

- 1 Коричневый (+) и голубой (-): к источнику питания или системе формирования сигнала
- 2 Экранирование

5.5 Выносной корпус при исполнении IP 68 (25 bar)

Отсек электроники и подключения для питания

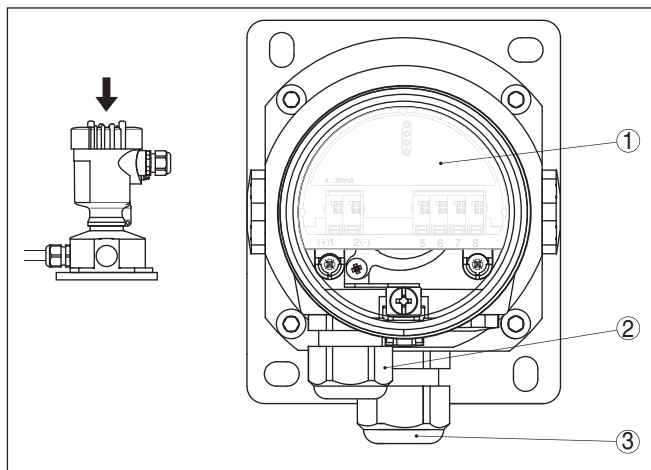


Рис. 30: Отсек электроники и подключения

- 1 Блок электроники
- 2 Кабельный ввод для источника питания
- 3 Кабельный ввод для соединительного кабеля чувствительного элемента

Клеммный отсек в цоколе корпуса

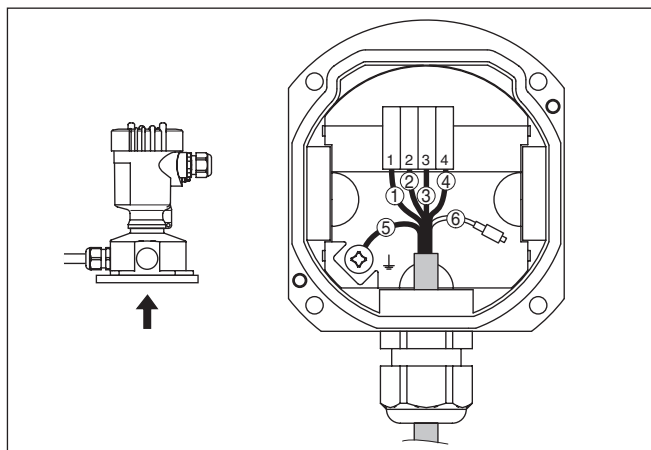


Рис. 31: Подключение рабочего узла в цоколе корпуса

- 1 Желтый
- 2 Белый
- 3 Красный
- 4 Черный
- 5 Экранирование
- 6 Капилляр для выравнивания давления

Отсек электроники и подключения

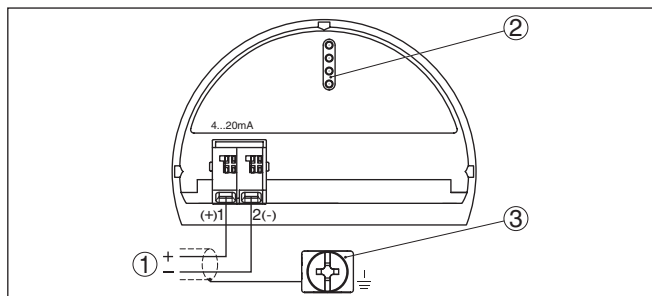


Рис. 32: Отсек электроники и подключения (однокамерный корпус)

- 1 Питание, выход сигнала
- 2 Для модуля индикации и настройки или интерфейсного адаптера
- 3 Клемма заземления для подключения экрана кабеля

5.6 Фаза включения

После подключения к источнику питания или после восстановления напряжения в течение прибл. 5 секунд выполняется самопроверка устройства:

- Внутренняя проверка электроники
- Индикация сообщения о статусе на дисплее или ПК
- Скачок выходного сигнала у устройств с токовым выходом до установленного токового значения отказа

После этого на сигнальном кабеле выдается текущее измеренное значение. Это значение учитывает уже выполненные установки, например заводскую установку.

6 Начальная установка датчика с помощью модуля индикации и настройки

6.1 Установка модуля индикации и настройки

Модуль индикации и настройки может быть установлен в датчике и снят с него в любое время. Модуль можно установить в одной из четырех позиций со сдвигом на 90°. Для этого не требуется отключать питание.

Выполнить следующее:

1. Отвинтить крышку корпуса.
2. Модуль индикации и настройки установить на электронике в желаемом положении и повернуть направо до щелчка.
3. Туго завинтить крышку корпуса со смотровым окошком.

Для демонтажа выполнить описанные выше действия в обратном порядке.

Питание модуля индикации и настройки осуществляется от датчика.



Рис. 33: Установка модуля индикации и настройки в отсеке электроники однокамерного корпуса



Примечание:

При использовании установленного в устройстве модуля индикации и настройки для местной индикации требуется более высокая крышка корпуса с прозрачным окошком.

6.2 Система настроек

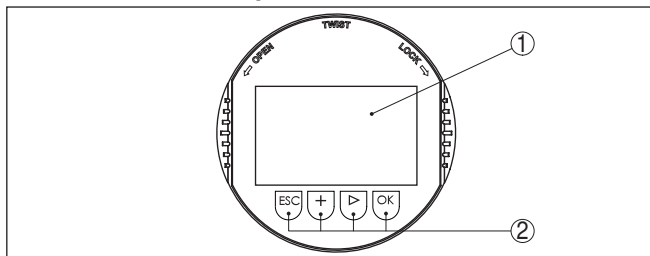


Рис. 34: Элементы индикации и настройки

- 1 ЖК-дисплей
- 2 Кнопки настройки

Функции клавиш

- Кнопка **[OK]**:
 - переход к просмотру меню
 - подтверждение выбора меню
 - редактирование параметра
 - сохранение значения
- Кнопка **[->]**:
 - изменение представления измеренного значения
 - перемещение по списку
 - выбор пунктов меню быстрой начальной установки
 - выбор позиции для редактирования
- Кнопка **[+]**:
 - изменение значения параметра
- Кнопка **[ESC]**:
 - отмена ввода
 - возврат в меню уровнем выше

Система настройки - непосредственно клавиши

Прибор настраивается с помощью четырех клавиш и меню на жидкокристаллическом дисплее модуля индикации и настройки. Функции клавиш показаны на рисунке выше.

Система настройки - магнитным карандашом

На модуле индикации и настройки с опциональной функцией Bluetooth четыре кнопки настройки можно приводить в действие также магнитным карандашом через закрытую крышку корпуса датчика.

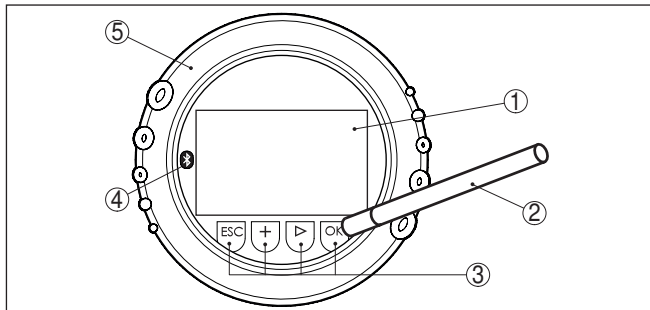


Рис. 35: Элементы индикации и настройки - настройка посредством магнитного карандаша

- 1 ЖК-дисплей
- 2 Магнитный карандаш
- 3 Клавиши настройки
- 4 Символ Bluetooth
- 5 Крышка с прозрачным окошком

Временные функции

Разовым нажатием клавиш **[+]** и **[->]** редактируемое значение и положение курсора изменяется на одну позицию. При нажатии длительноостью более 1 с, изменение выполняется непрерывно. При одновременном нажатии клавиш **[OK]** и **[ESC]** в течение более 5 с, выполняется возврат в главное меню. При этом язык меню переключается на "English".

Через 60 мин. после последнего нажатия клавиши автоматически происходит возврат к отображению измеренных значений. Значения, не подтвержденные нажатием клавиши **[OK]**, будут потеряны.

6.3 Индикация измеренного значения

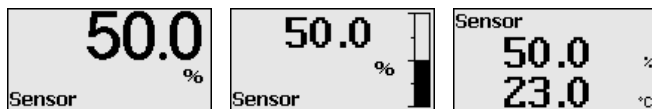
Индикация измеренного значения

Переключение между тремя различными режимами индикации выполняется клавишей **[->]**.

Первый вид - индикация выбранного измеренного значения шрифтом увеличенного размера.

Второй вид - это индикация выбранного измеренного значения и соответствующей гистограммы.

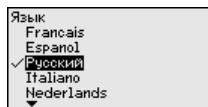
Третий вид - индикация выбранного измеренного значения, а также второго выбранного значения, например значения температуры.



При первой начальной установке клавишей **"OK"** включается меню выбора "Язык".

Выбор языка

В этом меню выбирается язык меню для дальнейшего параметрирования.

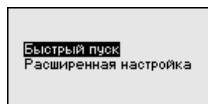


Клавишей "[>]" выберите желаемый язык и подтвердите нажатием "OK", после чего происходит возврат в главное меню.

Потом выбор языка можно всегда изменить через меню "Начальная установка - Дисплей - Язык меню".

6.4 Параметрирование - Быстрая начальная установка

Чтобы быстро и просто настроить датчик для данной измерительной задачи, на пусковом экране модуля индикации и настройки выберите меню "Быстрая начальная установка".



Выполните отдельные шаги, выбирая их клавишей "[>]".

После выполнения последнего шага кратковременно показывается сообщение "Быстрая начальная установка успешно завершена".

Возврат к индикации измеренных значений выполняется клавишами "[>]" или [ESC] либо автоматически через 3 с.



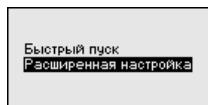
Примечание:

Описание отдельных шагов настройки см. в руководстве по быстрой начальной установке датчика.

"Расширенная настройка" описана в следующем разделе.

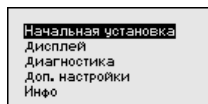
6.5 Параметрирование - Расширенная настройка

Для мест измерения с усложненными условиями применения можно выполнить "Расширенную настройку".



Главное меню

Главное меню разделено на пять зон со следующими функциями:



Начальная установка: обозначение места измерения, выбор применения, единиц, коррекция положения, установка рабочего диапазона, выход сигнала

Дисплей: выбор языка, настройки индикации измеренных значений, подсветка

Диагностика: сведения о статусе устройства, указатель пиковых значений, надежность измерения, моделирование

Доп. настройки: PIN, дата/время, сброс, функция копирования

Инфо: имя устройства, версия аппаратного и программного обеспечения, дата заводской установки, особенности датчика



Примечание:

Для оптимальной настройки измерения необходимо в главном меню "*Начальная установка*" выбрать его подпункты, соблюдая порядок их следования один за другим, и задать правильные параметры.

Пункты меню описаны далее.

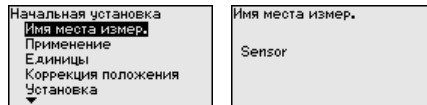
Начальная установка - Имя места измерения

В меню "*ТЕГ датчика*" вводится двенадцатизначное обозначение места измерения.

Здесь можно ввести ясное обозначение датчика, например имя места измерения, обозначение продукта или емкости. В цифровых системах и в документации для больших установок такое обозначение должно вводиться для точной идентификации отдельных мест измерения.

Допускаются следующие знаки:

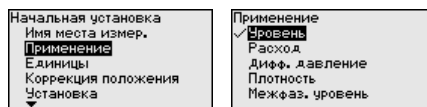
- Буквы A ... Z
- Цифры 0 ... 9
- Прочие знаки +, -, /, -



Начальная установка - Применение

VEGADIF 85 может применяться для измерения дифференциального давления, расхода, плотности и уровня раздела фаз. Заводская установка - измерение дифференциального давления. Переключение выполняется через операционное меню.

В следующих параграфах описан порядок настройки. Необходимые шаги настройки выполняются в зависимости от выбранного применения.

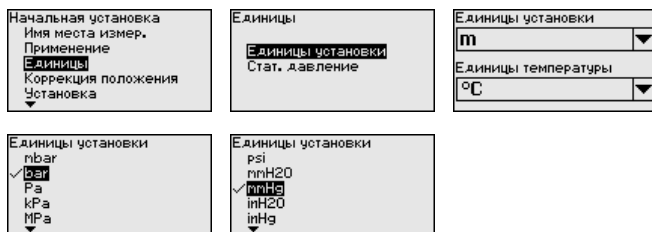


После ввода необходимых параметров сохранить установку нажмем [OK] и с помощью клавиш [ESC] и [->] перейти к следующему пункту меню.

Начальная установка - Единицы

Единицы установки:

В этом меню задаются единицы, в которых будет выполняться установка устройства. Заданные здесь единицы будут индицироваться в меню "Установка Min. (нуль)" и "Установка Max. (диапазон)".



Если для установки измерения уровня задаются единицы высоты, то затем потребуется дополнительно ввести плотность измеряемой среды.

Единицы температуры:

Дополнительно для устройства задаются единицы температуры. Выбор определяет единицы, которые будут индицироваться в меню "Ликовые значения температуры" и в "Переменных цифрового выходного сигнала".



Единицы статического давления:

Дополнительно задается единица статического давления.



После ввода необходимых параметров сохранить установку нажатием **[OK]** и с помощью клавиш **[ESC]** и **[->]** перейти к следующему пункту меню.

Начальная установка - Коррекция положения

Измеренное значение может смещаться вследствие монтажного положения устройства (Offset). Это смещение компенсируется коррекцией положения. При этом может автоматически приниматься текущее измеренное значение.

VEGADIF 85 имеет две отдельные чувствительные системы: датчик для дифференциального давления и датчик для статического давления. Поэтому для коррекции положения имеются следующие возможности:

- Автоматическая коррекция для обоих датчиков
- Ручная коррекция для дифференциального давления
- Ручная коррекция для статического давления

Начальная установка Применение Единицы Коррекция положения Установка Демпфирование	Дифф. давление Смещение 0,0000 bar Акт. 0,0070 bar Стат. давление Смещение 0,0000 bar Акт. 0,0000 bar	Коррекция положения Автокоррекция Редактировать диф.дав. Редактировать стат.дав.
--	--	--

При автоматической коррекции положения, в качестве значения коррекции принимается текущее измеренное значение. Такое измеренное значение не должно быть сфальсифицировано покрытием продуктом или статическим давлением.

При ручной коррекции положения, значение смещения задается пользователем. Для этого выберите функцию "Редактировать" и введите желаемое значение.

Сохранить ввод нажатием **[OK]** и клавишами **[ESC]** и **[->]** перейти к следующему пункту меню.

Когда коррекция положения выполнена, текущее измеренное значение скорректировано до 0. Значение коррекции показано на дисплее с обратным знаком как значение смещения.

Коррекцию положения можно повторять любое число раз.

Начальная установка - Установка

VEGADIF 85 всегда измеряет давление, независимо от параметра процесса, выбранного в меню "Применение". Чтобы выбранный параметр процесса выдавался правильно, нужно задать соответствующие значения для 0 % и 100 % выходного сигнала (выполнить установку).

В случае применения "Уровень" для установки вводится гидростатическое давление, например, при полной и пустой емкости. Статическое давление будет регистрироваться стороной низкого давления и автоматически компенсироваться, см. следующий пример:

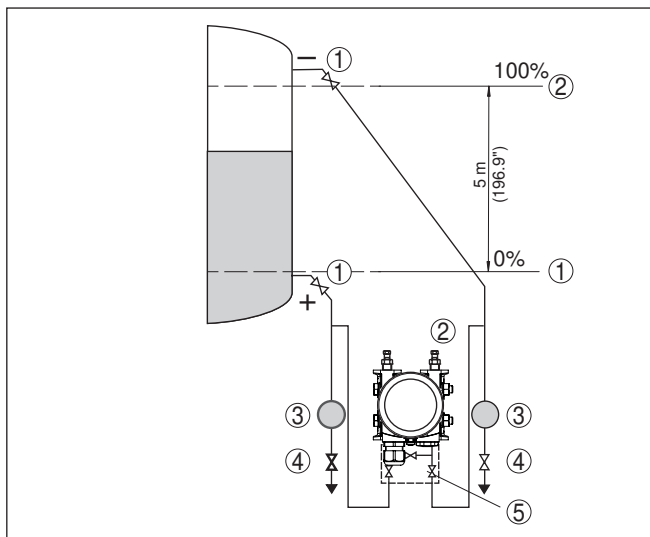


Рис. 36: Пример параметрирования: Установка Min./Max. для измерения уровня

- 1 Уровню Min. = 0 % соответствует 0,0 mbar
- 2 Уровню Max. = 100 % соответствует 490,5 mbar

Если эти значения неизвестны, то установку можно выполнить, например, с уровнями 10 % и 90 %. Исходя из этих данных, затем рассчитывается собственно высота уровня.

Для установки Min./Max. фактический уровень не имеет значения: такая настройка всегда осуществляется без изменения уровня и может проводиться еще до монтажа прибора на месте измерения.



Примечание:

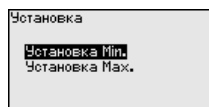
Если интервалы установки превышены, то введенное значение не будет принято. Редактирование можно отменить клавишей **[ESC]** или исправить значение в пределах интервала установки.

Для остальных измеряемых параметров процесса, например давления процесса, перепада давления или расхода, установка выполняется в соответствующем порядке.

Начальная установка - Установка Min - Уровень

Выполнить следующее:

1. Клавишей **[->]** выбрать меню **Начальная установка** и подтвердить нажатием **[OK]**. Клавишей **[->]** выбрать меню **"Установка"**, затем **"Установка Min"** и подтвердить нажатием **[OK]**.



2. Клавишей **[OK]** перейти к редактированию процентного значения, клавишей **[->]** поставить курсор на редактируемую позицию.
3. Клавишей **[+]** установить желаемое процентное значение (например 10 %) и сохранить нажатием **[OK]**. Курсор теперь переходит на позицию редактирования значения давления.
4. Ввести соответствующее значение давления для уровня Min. (например 0 mbar).
5. Сохранить установку нажатием **[OK]** и клавишами **[ESC]** и **[->]** перейти к установке Max.

Установка Min выполнена.

Если установка выполняется с заполнением емкости, просто ввести измеренное значение, показанное внизу на дисплее.

Начальная установка - Установка Max - Уровень

Выполнить следующее:

1. Клавишей **[->]** выбрать пункт меню Установка Max и подтвердить нажатием **[OK]**.



2. Клавишей **[OK]** перейти к редактированию процентного значения, клавишей **[->]** поставить курсор на редактируемую позицию.
3. Клавишей **[+]** установить желаемое процентное значение (например 90 %) и сохранить нажатием **[OK]**. Курсор теперь переходит на позицию редактирования значения давления.
4. Ввести значение давления, соответствующее процентному значению для полной емкости (например 900 mbar).
5. Сохранить установку нажатием **[OK]**

Установка Max выполнена.

Если установка выполняется с заполнением емкости, просто ввести измеренное значение, показанное внизу на дисплее.

Начальная установка - Установка Min. для расхода

Выполнить следующее:

1. Клавишей **[->]** выбрать меню **Начальная установка** и подтвердить нажатием **[OK]**. Клавишей **[->]** выбрать пункт меню "Установка Min" и подтвердить нажатием **[OK]**.



2. Клавишей **[OK]** перейти к редактированию значения mbar, клавишей **[->]** поставить курсор на редактируемую позицию.
3. Клавишей **[+]** установить желаемое значение mbar и сохранить нажатием **[OK]**.
4. Клавишами **[ESC]** и **[->]** перейти к установке диапазона

Установка Min выполнена.

Если установка выполняется с давлением, просто ввести измеренное значение, показанное внизу на дисплее.

Начальная установка - Установка Max. для расхода

Выполнить следующее:

1. Клавишей **[>-]** выбрать пункт меню Установка Max и подтвердить нажатием **[OK]**.



2. Клавишей **[OK]** перейти к редактированию значения mbar, клавишей **[>-]** поставить курсор на редактируемую позицию.
3. Клавишей **[+]** установить желаемое значение mbar и сохранить нажатием **[OK]**.

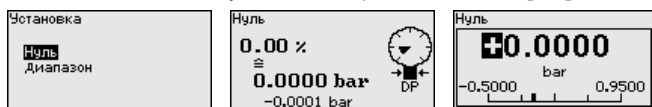
Установка Max выполнена.

Если установка выполняется с давлением, просто ввести измеренное значение, показанное внизу на дисплее.

Начальная установка - Установка нуля для дифференциального давления

Выполнить следующее:

1. Клавишей **[>-]** выбрать меню **Начальная установка** и подтвердить нажатием **[OK]**. Клавишей **[>-]** выбрать пункт меню "Установка нуля" и подтвердить нажатием **[OK]**.



2. Клавишей **[OK]** перейти к редактированию значения mbar, клавишей **[>-]** поставить курсор на редактируемую позицию.
3. Клавишей **[+]** установить желаемое значение mbar и сохранить нажатием **[OK]**.
4. Клавишами **[ESC]** и **[>-]** перейти к установке диапазона

Установка нуля выполнена.



Информация:

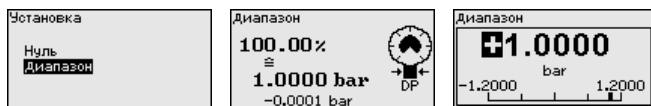
Установка нуля сдвигает значение установки диапазона. Измерительный интервал, т.е. разность значений установки нуля и диапазона, не изменяется.

Если установка выполняется с давлением, просто ввести измеренное значение, показанное внизу на дисплее.

Начальная установка - Установка диапазона для дифференциально- го давления

Выполнить следующее:

1. Клавишей **[>-]** выбрать пункт меню Установка диапазона и подтвердить нажатием **[OK]**.



2. Клавишей **[OK]** перейти к редактированию значения mbar, клавишей **[>]** поставить курсор на редактируемую позицию.
3. Клавишей **[+]** установить желаемое значение mbar и сохранить нажатием **[OK]**.

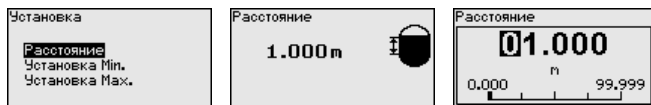
Установка диапазона выполнена.

Если установка выполняется с давлением, просто ввести измеренное значение, показанное внизу на дисплее.

Начальная установка - Расстояние для измерения плотности

Выполнить следующее:

- В меню "Начальная установка" клавишей **[>]** выбрать пункт "Установка" и подтвердить нажатием **[OK]**. Теперь пункт меню "Расстояние" подтвердить нажатием **[OK]**.



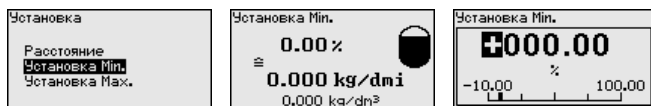
- Клавишей **[OK]** перейти к редактированию значения расстояния между датчиками, клавишей **[>]** поставить курсор на редактируемую позицию.
- Клавишей **[+]** установить значение расстояния и сохранить нажатием **[OK]**.

Ввод расстояния выполнен.

Начальная установка - Установка Min. для плотности

Выполнить следующее:

1. Клавишей **[>]** выбрать меню **Начальная установка** и подтвердить нажатием **[OK]**. Клавишей **[>]** выбрать пункт меню "Установка Min" и подтвердить нажатием **[OK]**.



2. Клавишей **[OK]** перейти к редактированию процентного значения, клавишей **[>]** поставить курсор на редактируемую позицию.
3. Клавишей **[+]** установить желаемое процентное значение и сохранить нажатием **[OK]**. Курсор теперь переходит на позицию редактирования значения плотности.
4. Задать соответствующую процентному значению минимальную плотность.
5. Сохранить установку нажатием **[OK]** и клавишами **[ESC]** и **[>]** перейти к установке Max.

Установка Min для плотности выполнена.

Начальная установка - Установка Мах. для плотности

Выполнить следующее:

1. Клавишей "[>]" выбрать меню **Начальная установка** и подтвердить нажатием **[OK]**. Клавишей "[>]" выбрать пункт меню "Установка Мах" и подтвердить нажатием **[OK]**.



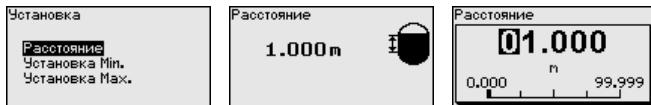
2. Клавишей **[OK]** перейти к редактированию процентного значения, клавишей "[>]" поставить курсор на редактируемую позицию.
3. Клавишей **[+]** установить желаемое процентное значение и сохранить нажатием **[OK]**. Курсор теперь переходит на позицию редактирования значения плотности.
4. Задать соответствующую процентному значению максимальную плотность.

Установка Мах для плотности выполнена.

Начальная установка - Расстояние - Межфаза

Выполнить следующее:

- В меню "Начальная установка" клавишей "[>]" выбрать пункт "Установка" и подтвердить нажатием **[OK]**. Теперь пункт меню "Расстояние" подтвердить нажатием **[OK]**.



- Клавишей **[OK]** перейти к редактированию значения расстояния между датчиками, клавишей "[>]" поставить курсор на редактируемую позицию.
- Клавишей **[+]** установить значение расстояния и сохранить нажатием **[OK]**.

Ввод расстояния выполнен.

Начальная установка - Установка Min - Меж- фаза

Выполнить следующее:

1. Клавишей "[>]" выбрать меню **Начальная установка** и подтвердить нажатием **[OK]**. Клавишей "[>]" выбрать пункт меню "Установка Min" и подтвердить нажатием **[OK]**.



2. Клавишей **[OK]** перейти к редактированию процентного значения, клавишей "[>]" поставить курсор на редактируемую позицию.
3. Клавишей **[+]** установить желаемое процентное значение и сохранить нажатием **[OK]**. Курсор теперь переходит на позицию редактирования значения высоты.

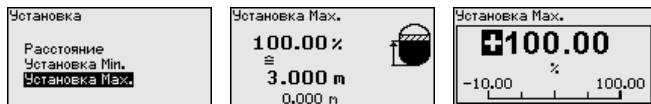
4. Задать соответствующую процентному значению минимальную высоту межфазного уровня.
5. Сохранить установку нажатием [OK] и клавишами [ESC] и [->] перейти к установке Max.

Установка Min для межфазного уровня выполнена.

Начальная установка - Установка Max - Меж- фаза

Выполнить следующее:

1. Клавишей [->] выбрать меню **Начальная установка** и подтвердить нажатием [OK]. Клавишей [->] выбрать пункт меню "Установка Max" и подтвердить нажатием [OK].

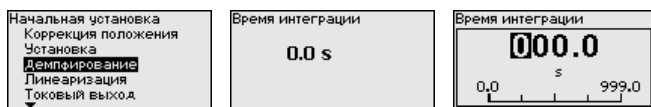


2. Клавишей [OK] перейти к редактированию процентного значения, клавишей [->] поставить курсор на редактируемую позицию.
3. Клавишей [+] установить желаемое процентное значение и сохранить нажатием [OK]. Курсор теперь переходит на позицию редактирования значения высоты.
4. Задать соответствующую процентному значению максимальную высоту межфазного уровня.

Установка Max для межфазного уровня выполнена.

Начальная установка - Демпфирование

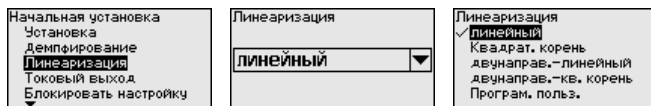
Для демпфирования вызванных условиями процесса колебаний измеренных значений в данном меню можно установить время интеграции в пределах 0 ... 999 сек. Шаг составляет 0,1 сек.



Установка в состоянии при поставке зависят от типа датчика.

Начальная установка - Линеаризация

Линеаризация требуется в тех случаях, когда измеряемая величина процесса возрастает нелинейно с измеренным значением, например при измерении расхода через дифференциальное давление или объема через уровень заполнения. Для этих случаев заложены соответствующие кривые линеаризации, задающие отношение между процентным измеренным значением и измеряемой величиной процесса. Линеаризация действует для индикации измеренных значений и для токового выхода.



Осторожно!

При применении датчика в системе защиты от переполнения по WHG необходимо учитывать следующее:

Если выбрана кривая линейаризации, измерительный сигнал более не будет обязательно линейным по отношению к уровню заполнения. Это следует учитывать, особенно при установке точки переключения предельного сигнализатора.

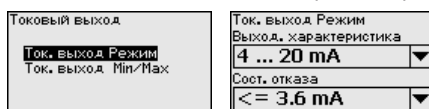
Начальная установка - Токовый выход

В меню "*Токовый выход*" задаются все свойства токового выхода.

У устройств со встроенным дополнительным токовым выходом свойства каждого токового выхода устанавливаются индивидуально. Дальнейшее описание действительно для установки обоих токовых выходов.

Начальная установка - Токовый выход (Режим)

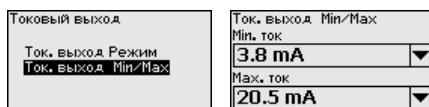
В меню "*Ток. выход - режим*" задается выходная характеристика и состояние токового выхода при неисправностях.



Заводская установка: выходная характеристика 4 ... 20 mA, состояние отказа < 3,6 mA.

Начальная установка - Токовый выход (Min./ Max.)

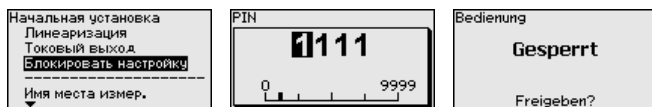
В меню "*Токовый выход Min./Max.*" устанавливаются параметры токового выхода в рабочем режиме.



Заводская установка: Min.-ток 3,8 mA и Max.-ток 20,5 mA.

Начальная установка - Блокировать/деблоки- ровать настройку

Через меню "*Блокировать/деблокировать настройку*" параметры датчика защищаются от нежелательного или случайного изменения.



Если PIN активирован, то без ввода PIN возможны только лишь следующие функции:

- Выбор меню и отображение данных
- Считывание данных из датчика в модуль индикации и настройки

Деблокировка настройки датчика дополнительно возможна в любом пункте меню путем ввода PIN.



Осторожно!

При активном PIN блокируется также настройка через PACTware/DTM или другую систему.

Дисплей - Язык

Через данное меню можно выбрать желаемый язык дисплея.



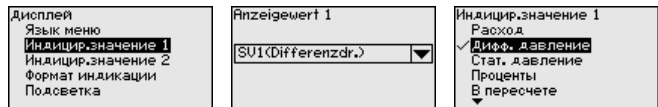
Можно выбрать один из следующих языков:

- Немецкий
- Английский
- Французский
- Испанский
- Русский
- Итальянский
- Нидерландский
- Португальский
- Японский
- Китайский
- Польский
- Чешский
- Турецкий

В состоянии при поставке VEGADIF 85 имеет установку языка на английский язык.

Дисплей - Индицируемое значение 1 и 2 - 4 ... 20 mA

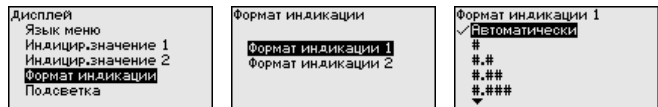
В этом меню определяется, какое измеренное значение будет индицироваться на дисплее.



Заводская установка индицируемого значения "Дифференциальное давление".

Дисплей - Формат индикации 1 и 2

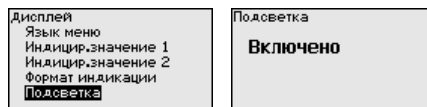
В этом меню задается, с каким числом знаков после запятой измеренное значение будет индицироваться на дисплее.



Заводская установка формата индикации "Автоматический".

Дисплей - Подсветка

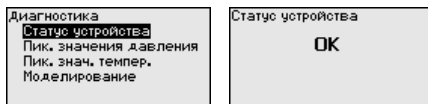
Модуль индикации и настройки имеет подсветку дисплея. В этом меню можно включить подсветку. Требуемый уровень рабочего напряжения см. в гл. "Технические данные".



В состоянии при поставке подсветка включена.

Диагностика - Статус устройства

В данном меню отображается статус устройства.

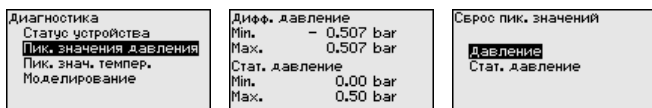


В случае ошибки показывается код ошибки, напр. F017, описание ошибки, напр. "Диапазон установки слишком малый" и четырехзначное число для сервисных целей.

Диагностика - Пиковые значения давления

В датчике сохраняются минимальное и максимальное измеренные значения для дифференциального давления и статического давления. Оба эти значения индицируются через меню "Пиковые значения давления".

В следующем окне можно выполнить отдельный сброс каждого из указателей пиковых значений.



Диагностика - Пиковые значения температуры

В датчике сохраняются минимальное и максимальное пиковые измеренные значения температуры измерительной ячейки и электроники. В меню "Пиковые значения температуры" показываются оба значения.

В следующем окне можно выполнить отдельный сброс каждого из этих указателей пиковых значений.



Диагностика - Моделирование

Данное меню позволяет моделировать измеренные значения, с помощью чего проверяется канал передачи сигнала, например через подключенное устройство индикации или входную карту системы управления.



Выберите желаемую величину для моделирования и задайте желаемое числовое значение.

Чтобы деактивировать моделирование, нажмите клавишу [ESC] и подтвердите сообщение "Деактивировать моделирование" клавишей [OK].

**Осторожно!**

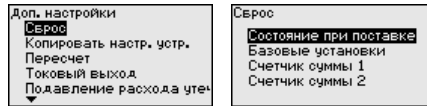
При выполнении моделирования моделируемое значение выдается как токовое значение 4 ... 20 mA, а в случае устройств 4 ... 20 mA/HART, еще как цифровой сигнал HART. В рамках функции Asset Management выдается сообщение о статусе "Maintenance" (Требуется обслуживание).

**Примечание:**

Без деактивирования вручную, датчик завершит моделирование автоматически через 60 минут.

Доп. настройки - Сброс

Посредством сброса сбрасываются определенные выполненные пользователем установки параметров.



Имеются следующие функции сброса:

Состояние при поставке: Восстановление заводских установок параметров на момент поставки, включая выполненные по заказу установки. Программируемая пользователем кривая линеаризации, а также память измеренных значений будут удалены.

Базовые установки: Сброс установок параметров, включая специальные параметры, до значений по умолчанию. Программируемая кривая линеаризации, а также память измеренных значений будут удалены.

Счетчик суммы 1 и 2: Сброс суммированных количеств расхода при измерении расхода

В следующей таблице показаны значения по умолчанию для данного устройства. Доступные меню и значения могут зависеть от исполнения устройства или применения:

Сброс - Начальная установка

Пункт меню	Параметр	Значение по умолчанию
Имя места измерения		Датчик
Применение	Применение	Уровень
Единицы	Единицы установки	mbar (при номинальных измерительных диапазонах ≤ 400 mbar) bar (при номинальных измерительных диапазонах ≥ 1 bar)
	Единицы температуры	°C
Коррекция положения		0,00 bar

Пункт меню	Параметр	Значение по умолчанию
Установка	Установка нуля/Min.	0,00 bar 0,00 %
	Установка диапазона/Max.	Номинальный диапазон измерения, bar 100,00 %
Демпфирование	Время интеграции	1 с
Линеаризация		Линейная
Токовый выход	Ток. выход - режим	Выходная характеристика 4 ... 20 mA Состояние при неисправности ≤ 3,6 mA
	Ток. выход - Min./Max	3,8 mA 20,5 mA
Блокировать настройку		Разблокировано

Сброс - Дисплей

Пункт меню	Значение по умолчанию
Язык меню	В зависимости от спецификации заказа
Индیکیруемое значение 1	Токовый выход в %
Индیکیруемое значение 2	Керамическая измерительная ячейка: Температура измерительной ячейки в °C Металлическая измерительная ячейка: Температура электроники в °C
Формат индикации 1 и 2	Число знаков после запятой автоматически
Подсветка	Включено

Сброс - Диагностика

Пункт меню	Параметр	Значение по умолчанию
Статус устройства		-
Пиковое значение давления		Текущее измеренное значение
Пиковое значение температуры		Текущие значения температуры измерительной ячейки, электроники
Моделирование		Давление процесса

Сброс - Доп. настройки

Пункт меню	Параметр	Значение по умолчанию
PIN		0000
Дата/Время		Текущая дата/текущее время
Копировать установки устройства		
Специальные параметры		не сбрасывается
Пересчет	Величина пересчета	Объем в l
	Формат пересчета	0 % соответствует 0 l 100 % соответствует 0 l
Токовый выход	Токовый выход - величина	Lin.-проценты - Уровень
	Ток. выход - установка	0 ... 100 % соответствует 4 ... 20 mA
Датчик динамического давления	Единица	kg/s
	Установка	0 % соответствует 0 kg/s 100 % соответствует 1 kg/s

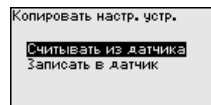
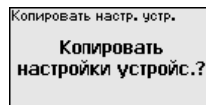
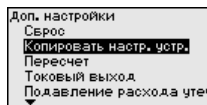
Доп. настройки - Копировать установки устройства

Данная функция позволяет копировать установки устройства. Имеются следующие функции копирования:

- Считывать из датчика: данные из датчика сохранить в модуле индикации и настройки.
- Записать в датчик: данные из модуля индикации и настройки снова сохранить в датчике.

В модуле индикации и настройки сохраняются следующие данные и установки:

- Все данные меню "Начальная установка" и "Дисплей"
- В меню "Доп. настройки" пункты "Сброс, Дата/Время"
- Программируемая пользователем кривая линеаризации



Скопированные данные сохраняются в памяти EEPROM в модуле индикации и настройки, в том числе при отключении питания, данные можно записать из модуля в другие датчики или хранить в модуле как резервную копию данных, например для замены электроники.

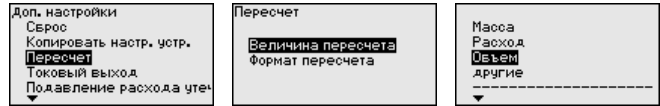
**Примечание:**

Перед сохранением данных в датчике выполняется проверка соответствия данных датчику. При этом индицируется тип датчика исходных данных, а также тип датчика целевого датчика. Если данные не соответствуют, выдается сообщение об

ошибке и функция блокируется. Сохранение выполняется только после деблокировки.

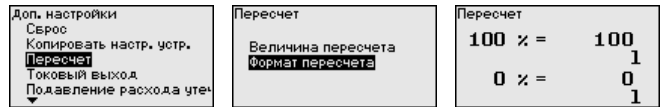
Доп. настройки - Пересчет (1)

В меню "Пересчет (1)" определяется величина и единицы пересчета для значения уровня на дисплее, например объем в литрах.



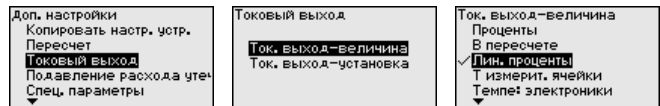
Доп. настройки - Пересчет (2)

В меню "Пересчет (2)" определяется формат пересчета на дисплее и пересчет измеренного значения уровня для 0 % и 100 %.



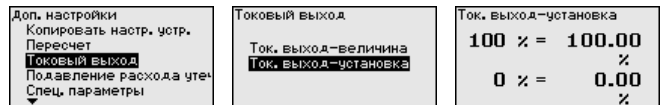
Доп. настройки - Токовый выход (Величина)

В пункте меню "Токовый выход - величина" задается, какая измеряемая величина будет выдаваться через токовый выход.

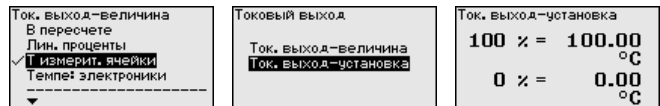


Доп. настройки - Токовый выход (Установка)

В зависимости от выбранной измеряемой величины, в меню "Токовый выход - Установка", задается, каким измеренным значениям соответствует 4 mA (0 %) и 20 mA (100 %) токового выхода.

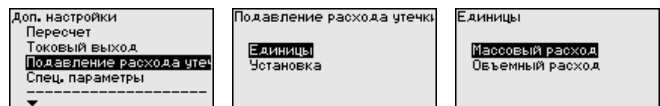


Если в качестве измеряемой величины выбрана температура измерительной ячейки, то, например, 0 °C соответствует 4 mA и 100 °C соответствует 20 mA.



Доп. настройки - Характеристики датчика перепада давления

В этом меню задаются единицы для датчика перепада давления, а также выбирается массовый или объемный расход.

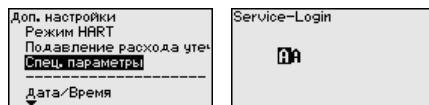


Далее выполняется установка объемного или массового расхода при 0 % и 100 %.

Доп. настройки - Специальные параметры

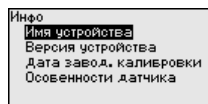
В этом пункте меню вы попадаете в защищенную зону для задания специальных параметров. В редких случаях отдельные параметры могут изменяться для адаптации датчика к специальным требованиям.

Изменять установки специальных параметров можно только после консультации с нашими сервисными специалистами.



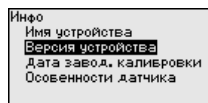
Инфо - Имя устройства

В этом меню индицируется имя и серийный номер устройства:



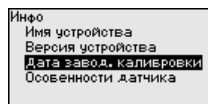
Инфо - Версия устройства

В этом меню индицируется аппаратная и программная версия датчика.



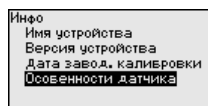
Инфо - Дата заводской калибровки

В этом меню индицируется дата заводской калибровки датчика, а также дата последнего изменения параметров датчика через модуль индикации и настройки или через ПК.



Инфо - Особенности датчика

В этом меню индицируются особенности датчика: вид взрывозащиты, присоединение, уплотнение, диапазон измерения, электроника, корпус и др.



6.6 Сохранение данных параметрирования

На бумаге

Для сервисных целей рекомендуется записать данные установки, например, в этом руководстве по эксплуатации, а также сохранить их в архиве.

В модуле индикации и настройки

Если устройство оснащено модулем индикации и настройки, то данные параметрирования можно сохранить в модуле. Порядок действий описан в меню *"Копировать настройки устройства"*.

7 Начальная установка датчика с помощью PACTware

7.1 Подключение ПК

Через интерфейсный адаптер прямо к датчику

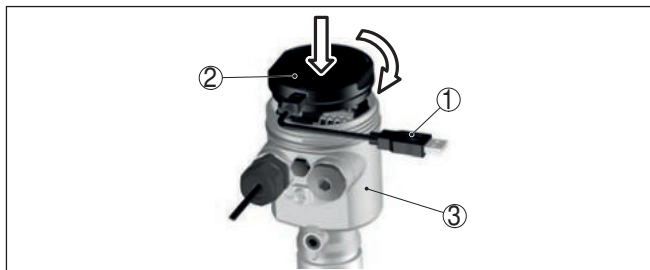


Рис. 37: Подключение ПК через интерфейсный адаптер прямо к датчику

- 1 Кабель USB к ПК
- 2 Интерфейсный адаптер VEGACONNECT
- 3 Датчик

7.2 Параметрирование

Условия

Параметрирование устройства может выполняться с помощью персонального компьютера с программным обеспечением для настройки PACTware с интегрированными в него драйверами устройства (DTM) по стандарту FDT. В состав Коллекции DTM вместе со всеми имеющимися DTM включается текущая версия PACTware. Драйверы DTM могут интегрироваться и в другие программные оболочки, соответствующие стандарту FDT.



Примечание:

Для обеспечения поддержки всех функций устройства необходимо использовать последнюю версию Коллекции DTM. Однако следует учитывать, что не все описанные функции могут быть доступны в случае старой версии программного обеспечения самого устройства. Новую версию программного обеспечения устройства можно загрузить с нашей домашней страницы в Интернете. Описание процедуры обновления ПО устройства также доступно через Интернет.

Параметрирование с помощью "Коллекции DTM/PACTware" описано в соответствующем руководстве, которое поставляется вместе с Коллекцией DTM, а также может быть загружено с нашей домашней страницы. Подробную информацию см. в онлайн-справке PACTware и DTM.

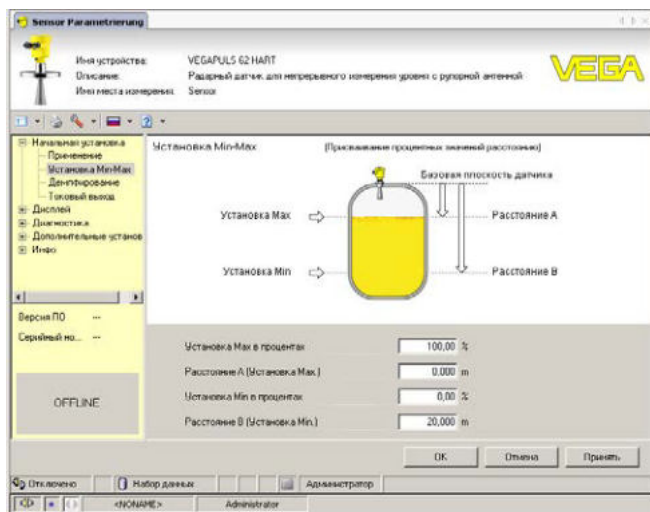


Рис. 38: Вид DTM (пример)

Стандартная версия/ Полная версия

Все DTM устройств поставляются в двух версиях: бесплатной стандартной и платной полной версии. В стандартной версии имеются все функции для полной начальной установки, помощник создания проектов, функции сохранения/печати проектов, функции импорта/экспорта.

Полная версия имеет расширенные возможности печати проектов и функцию сохранения измеренных значений и эхо-кривых. В полную версию также включена программа расчета резервуара и мультивьюер для индикации и анализа сохраненных измеренных значений и эхо-кривых.

Стандартную версию можно загрузить с www.vega.com/downloads и "Software". Полную версию можно получить на CD через наше представительство в вашем регионе.

7.3 Сохранение данных параметрирования

Рекомендуется задокументировать и сохранить данные параметрирования через PACTware для дальнейшего использования и сервисных целей.

8 Пуск измерительной установки в эксплуатацию

8.1 Измерение уровня

Закрытая емкость

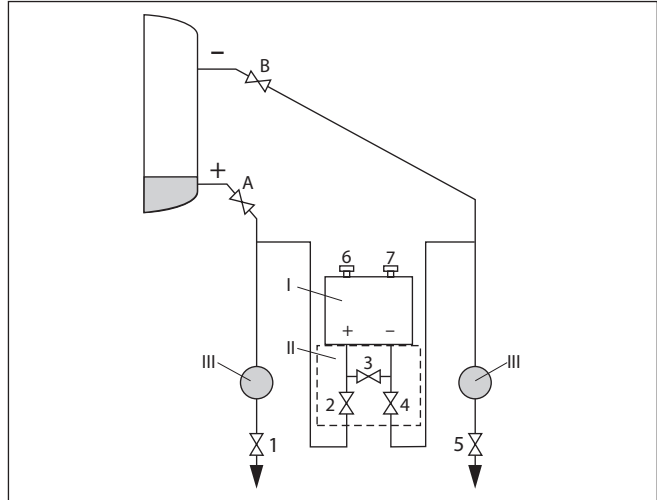


Рис. 39: Предпочтительная схема установки для измерения в закрытой емкости

- I VEGADIF 85
- II 3-вентильный блок
- III Отделители
- 1, 5 Спускные вентили
- 2, 4 Впускные вентили
- 6, 7 Воздушные вентили на VEGADIF 85
- A, B Запорные вентили

Выполнить следующее:

1. Наполнить емкость до уровня выше нижнего отвода
2. Измерительную установку заполнить продуктом
Закреть вентиль 3: Стороны высокого/низкого давления разделены.
Открыть вентили A и B: Запорные вентили открыты.
3. Удалить воздух со стороны высокого давления (если необходимо, опорожнить сторону низкого давления).
Открыть вентили 2 и 4: Продукт поступает на сторону высокого давления.
Кратковременно открыть и снова закрыть вентили 6 и 7: Сторона высокого давления полностью заполняется продуктом, а воздух удаляется.
4. Место измерения привести в рабочее состояние.
Теперь:

Вентили 3, 6 и 7 закрыты.

Вентили 2, 4, А и В открыты

Закрытая емкость с паровым слоем

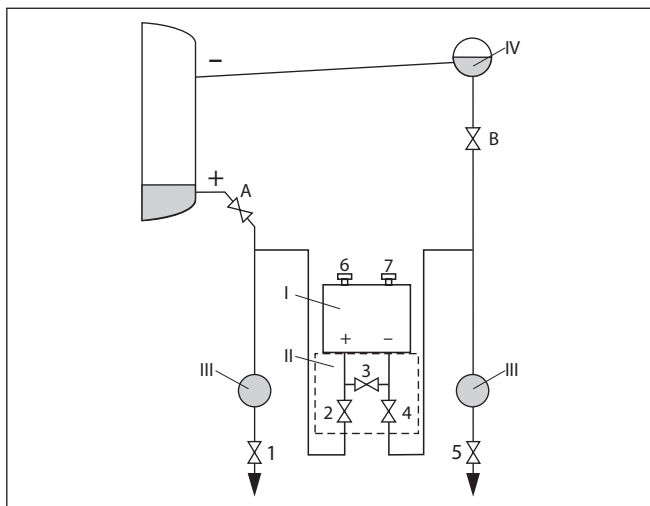


Рис. 40: Предпочтительная схема установки для измерения в закрытых емкостях с наличием парового слоя

- I VEGADIF 85
- II 3-вентильный блок
- III Отделители
- IV Сосуд для конденсата
- 1, 5 Спускные вентили
- 2, 4 Впускные вентили
- 3 Уравнительный вентиль
- 6, 7 Воздушные вентили на VEGADIF 85
- A, B Запорные вентили

Выполнить следующее:

1. Наполнить емкость до уровня выше нижнего отвода
2. Измерительную установку заполнить продуктом
Открыть вентили А и В: Запорные вентили открыты.
Линию низкого динамического давления заполнить до высоты сосуда для конденсата.
3. Удалить воздух из прибора, для чего выполнить следующее:
Открыть вентили 2 и 4: Продукт поступает.
Открыть вентиль 3: Стороны высокого и низкого давления выравниваются.
Кратковременно открыть и снова закрыть вентили 6 и 7: Прибор полностью заполняется продуктом, а воздух удаляется.
4. Место измерения привести в рабочее состояние, для чего выполнить следующее:

Закрывать вентиль 3: Стороны высокого и низкого давления разделены.

Открыть вентиль 4: Сторона низкого давления подключена.

Теперь:

Вентили 3, 6 и 7 закрыты.

Вентили 2, 4, А и В открыты.

8.2 Измерение расхода

Газы

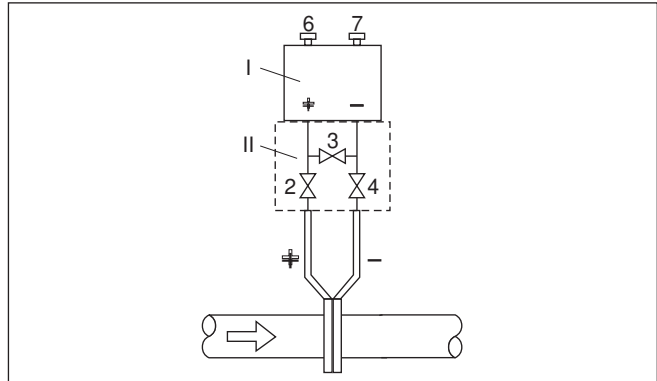


Рис. 41: Предпочтительная схема установки для газов, подключение через 3-вентильный блок, присоединяемый на фланцах с обеих сторон

I VEGADIF 85

II 3-вентильный блок

2, 4 Впускные вентили

3 Уравнительный вентиль

6, 7 Воздушные вентили на VEGADIF 85

Жидкости

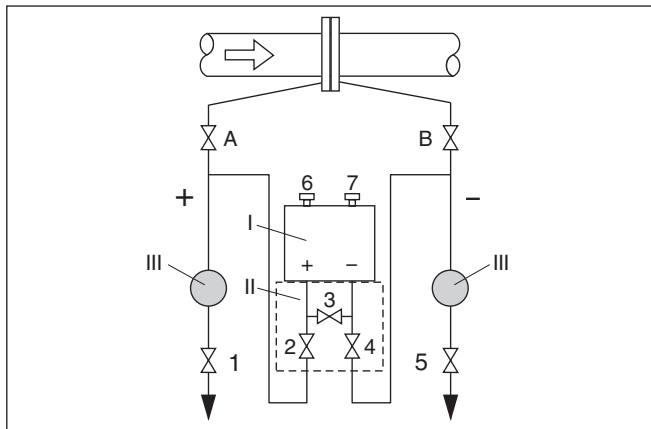


Рис. 42: Предпочтительная схема установки для измерения на жидкостях

- I VEGADIF 85
- II 3-вентильный блок
- III Отделители
- 1, 5 Спускные вентили
- 2, 4 Впускные вентили
- 3 Уравнительный вентиль
- 6, 7 Воздушные вентили на VEGADIF 85
- A, B Запорные вентили

Выполнить следующее:

1. Закрыть вентиль 3.
2. Измерительную установку заполнить продуктом.
Для этого открыть вентили A, B (если имеются), а также 2, 4: Продукт втекает.
При необходимости, прочистить линии динамического давления: для газов - продувкой сжатым воздухом, для жидкостей - промывкой.²⁾
Закрыть вентили 2 и 4 для отсечения устройства.
Затем открыть вентили 1 и 5 для продувки/промывки линий динамического давления.
После очистки закрыть вентили 1 и 5 (если имеются).
3. Удалить воздух из прибора, для чего выполнить следующее:
Открыть вентили 2 и 4: Продукт втекает.
Закрыть вентиль 4: Закрыта сторона низкого давления.
Открыть вентиль 3: Стороны высокого и низкого давления выравниваются.
Кратковременно открыть и снова закрыть вентили 6 и 7: Прибор полностью заполняется продуктом, а воздух удаляется.

²⁾ При установке с 5 вентилями.

4. Если имеются следующие условия, выполнить коррекцию положения. Если следующие условия отсутствуют, то коррекцию положения нужно выполнить только после шага 6.
Условия:
Процесс не может быть отсечен.
Позиции отбора давления (А и В) находятся на одной геодезической высоте.
5. Место измерения привести в рабочее состояние, для чего выполнить следующее:
Закреть вентиль 3: Стороны высокого и низкого давления разделены.
Открыть вентиль 4: Сторона низкого давления подключена.
Теперь:
Вентили 1, 3, 5, 6 и 7 закрыты.³⁾
Вентили 2 и 4 открыты.
Вентили А и В открыты
6. Выполнить коррекцию положения, если расход может быть отсечен. В этом случае шаг 5 выпадает.

³⁾ Вентили 1, 3, 5: для установки с 5 вентилями.

9 Диагностика, управление имуществом (Asset Management) и сервис

9.1 Содержание в исправности

Обслуживание

При использовании по назначению и нормальной эксплуатации особое обслуживание не требуется.

Меры против налипания

Налипание продукта на мембрану может повлиять на результат измерения. В зависимости от датчика и условий применения, следует принять соответствующие меры для предупреждения сильного налипания, а особенно затвердевания продукта на мембране.

Очистка

Также очистка способствует тому, чтобы были видны маркировки и шильдик прибора.

При этом нужно учитывать следующее:

- Использовать только такие чистящие средства, которые не будут оказывать разрушающее действие на корпус, шильдик и уплотнения.
- Применять только такие методы очистки, которые соответствуют степени защиты прибора.

9.2 Память диагностики

Устройство имеет несколько памятей, используемых для диагностических целей. Данные сохраняются в памяти, в том числе при отключении питания.

Память измеренных значений

В датчике в кольцевом буфере могут сохраняться до 100000 измеренных значений. Каждая запись содержит измеренное значение с отметкой даты/времени.

В зависимости от исполнения устройства, могут сохраняться, например, следующие значения:

- Уровень
- Давление процесса
- Дифференциальное давление
- Статическое давление
- Процентное значение
- Значения в пересчете
- Токовый выход
- Lin.-проценты
- Температура измерительной ячейки
- Температура электроники

Память измеренных значений в состоянии при поставке активна, и в ней каждые 10 с сохраняется значение давления и значение температуры измерительной ячейки, а в случае измерения электронного дифференциального давления также значение статического давления.

Желаемые значения и условия записи задаются посредством ПК с PACTware/DTM или системы управления с EDD. Этим путем выполняется отбор или также сброс данных.

Память событий

В датчике в нестираемой памяти автоматически сохраняется до 500 событий с отметкой времени. Каждая запись содержит дату/время, тип события, описание события и значение. Типы событий:

- Изменение параметра
- Временные точки включения и выключения
- Сообщения о статусе (по NE 107)
- Сообщения об ошибках (по NE 107)

Отбор данных осуществляется через ПК с PACTware/DTM или систему управления с EDD.

9.3 Функция управления имуществом (Asset Management)

Устройство имеет функцию самоконтроля и диагностики по NE 107 и VDI/VDE 2650. Подробные сообщения об ошибках, соответствующие приведенным в следующей таблице сообщениям о статусе, отображаются в меню "Диагностика" на модуле индикации и настройки, в PACTware/DTM и EDD.

Сообщения о статусе

Сообщения о статусе подразделяются по следующим категориям:

- Отказ
- Функциональный контроль
- Вне спецификации
- Требуется обслуживание

и обозначаются соответствующими пиктограммами:

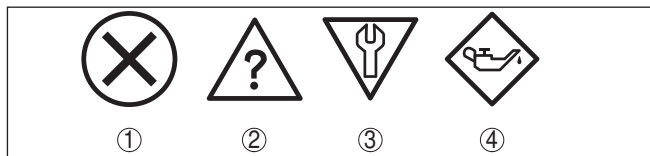


Рис. 43: Пиктограммы сообщений о статусе

- 1 Отказ (Failure) - красный
- 2 Вне спецификации (Out of specification) - желтый
- 3 Функциональный контроль (Function check) - оранжевый
- 4 Требуется обслуживание (Maintenance) - синий

Отказ (Failure): Обнаружено нарушение функции, устройство выдает сообщение о неисправности.

Это сообщение о статусе всегда активно, деактивирование пользователем невозможно.

Функциональный контроль (Function check): На устройстве выполняется какая-либо функция, измеренное

значение временно недействительное (например во время моделирования).

Данное сообщение о статусе по умолчанию неактивно.

Пользователь может активировать его через PACTware/DTM или EDD.

Вне спецификации (Out of specification): Измеренное значение ненадежное, так как превышена спецификация устройства (например температура электроники).

Данное сообщение о статусе по умолчанию неактивно.

Пользователь может активировать его через PACTware/DTM или EDD.

Требуется обслуживание (Maintenance): Функция устройства ограничена из-за внешних воздействий. Есть влияние на измеренное значение, но измеренное значение действительное. Для предупреждения отказа в ближайшее время (например из-за налипаний), необходимо запланировать обслуживание.

Данное сообщение о статусе по умолчанию неактивно.

Пользователь может активировать его через PACTware/DTM или EDD.

Failure

Код Текстовое сообщение	Причина	Устранение
F013 Нет действительного измеренного значения	<ul style="list-style-type: none"> Избыточное давление или пониженное давление Дефект измерительной ячейки 	<ul style="list-style-type: none"> Заменить измерительную ячейку Отправить устройство на ремонт
F017 Диапазон установки слишком малый	<ul style="list-style-type: none"> Установка вне пределов спецификации 	<ul style="list-style-type: none"> Изменить установку в соответствии с предельными значениями
F025 Ошибка в таблице линеаризации	<ul style="list-style-type: none"> Опорные точки возрастают не в непрерывной последовательности, например, из-за нелогичной пары значений 	<ul style="list-style-type: none"> Проверить таблицу линеаризации Таблицу удалить/создать снова
F036 Отсутствует исполнимое ПО датчика	<ul style="list-style-type: none"> Неудачное или прерванное обновление ПО 	<ul style="list-style-type: none"> Повторить обновление ПО Проверить исполнение электроники Заменить электронику Отправить устройство на ремонт
F040 Ошибка в электронике	<ul style="list-style-type: none"> Аппаратная неисправность 	<ul style="list-style-type: none"> Заменить электронику Отправить устройство на ремонт
F041 Ошибка связи	<ul style="list-style-type: none"> Нет соединения с электроникой датчика 	<ul style="list-style-type: none"> Проверить соединение между электроникой чувствительного элемента и главной электроникой (у исполнения с выносным корпусом)
F080 Общая ошибка ПО	<ul style="list-style-type: none"> Общая ошибка ПО 	<ul style="list-style-type: none"> Кратковременно отключить рабочее напряжение
F105 Идет поиск измеренного значения	<ul style="list-style-type: none"> Устройство находится в пусковой фазе, и измеренное значение пока не может быть обнаружено 	<ul style="list-style-type: none"> Подождать до завершения пусковой фазы

Код Текстовое сообщение	Причина	Устранение
F113 Ошибка связи	<ul style="list-style-type: none"> ● Ошибка во внутренней связи устройства 	<ul style="list-style-type: none"> ● Кратковременно отключить рабочее напряжение ● Отправить устройство на ремонт
F260 Ошибка в калибровке	<ul style="list-style-type: none"> ● Ошибка в выполненной на заводе калибровке ● Ошибка в EEPROM 	<ul style="list-style-type: none"> ● Заменить электронику ● Отправить устройство на ремонт
F261 Ошибка в установке устройства	<ul style="list-style-type: none"> ● Ошибка при начальной установке ● Ошибка при выполнении сброса 	<ul style="list-style-type: none"> ● Повторить начальную установку ● Повторить сброс
F264 Ошибка монтажа/начальной установки	<ul style="list-style-type: none"> ● Не соответствующие выбранному применению настройки (например: "Расстояние", единицы установки при применении "Давление процесса") ● Недействительная конфигурация датчика (например: Применение "Электронное дифференциальное давление" с подключенной измерительной ячейкой дифференциального давления) 	<ul style="list-style-type: none"> ● Изменить настройки ● Изменить подключенную конфигурацию датчика или применение
F265 Нарушение функции измерения	<ul style="list-style-type: none"> ● Датчик более не выполняет измерения 	<ul style="list-style-type: none"> ● Выполнить сброс ● Кратковременно отключить рабочее напряжение

Tab. 5: Коды ошибок и текстовые сообщения, указания о причинах и мерах по устранению

Function check

Код Текстовое сообщение	Причина	Устранение
C700 Моделирование активно	<ul style="list-style-type: none"> ● Активно моделирование 	<ul style="list-style-type: none"> ● Завершить моделирование ● Подождать до автоматического завершения через 60 минут

Tab. 6: Коды ошибок и текстовые сообщения, указания о причинах и мерах по устранению

Out of specification

Код Текстовое сообщение	Причина	Устранение
S600 Недопустимая температура электроники	<ul style="list-style-type: none"> ● Температура электроники не в пределах спецификации 	<ul style="list-style-type: none"> ● Проверить температуру окружающей среды ● Изолировать электронику ● Применить устройство с более высоким температурным диапазоном
S603 Недопустимое рабочее напряжение	<ul style="list-style-type: none"> ● Рабочее напряжение ниже специфицированного диапазона 	<ul style="list-style-type: none"> ● Проверить электрическое подключение ● При необходимости, повысить рабочее напряжение

Код Текстовое сообщение	Причина	Устранение
S605 Недопустимое значение давления	<ul style="list-style-type: none"> Измеренное значение давления ниже или выше диапазона установки 	<ul style="list-style-type: none"> Проверить номинальный измерительный диапазон устройства Применить, соответственно, устройство с большим измерительным диапазоном

Tab. 7: Коды ошибок и текстовые сообщения, указания о причинах и мерах по устранению

Maintenance

Код Текстовое сообщение	Причина	Устранение
M500 Ошибка в состоянии при поставке	<ul style="list-style-type: none"> При сбросе до состояния при поставке данные не были восстановлены 	<ul style="list-style-type: none"> Повторить сброс Загрузить в датчик файл XML с данными датчика
M501 Ошибка в неактивной таблице линеаризации	<ul style="list-style-type: none"> Опорные точки возрастают не в непрерывной последовательности, например, из-за нелогичной пары значений 	<ul style="list-style-type: none"> Проверить таблицу линеаризации Таблицу удалить/создать снова
M502 Ошибка в памяти событий	<ul style="list-style-type: none"> Аппаратная ошибка EEPROM 	<ul style="list-style-type: none"> Заменить электронику Отправить устройство на ремонт
M504 Ошибка в интерфейсе устройства	<ul style="list-style-type: none"> Аппаратная неисправность 	<ul style="list-style-type: none"> Заменить электронику Отправить устройство на ремонт
M507 Ошибка в установке устройства	<ul style="list-style-type: none"> Ошибка при начальной установке Ошибка при выполнении сброса 	<ul style="list-style-type: none"> Выполнить сброс и повторить начальную установку

Tab. 8: Коды ошибок и текстовые сообщения, указания о причинах и мерах по устранению

9.4 Устранение неисправностей

Состояние при неисправностях

Лицо, эксплуатирующее устройство, должно принять соответствующие меры для устранения возникших неисправностей.

Порядок устранения неисправностей

Первые меры:

- Обработка сообщений об ошибках через настроечное устройство
- Проверка выходного сигнала
- Обработка ошибок измерения

Разнообразные диагностические функции можно использовать на ПК с ПО PACTware и соответствующим DTM. Во многих случаях таким путем можно установить и устранить причины неисправностей.

Проверка сигнала 4 ... 20 mA

Подключить ручной мультиметр в соответствующем диапазоне согласно схеме подключения. В следующей таблице приведены возможные ошибки в токовом сигнале и меры по их устранению:

Ошибка	Причина	Устранение
Сигнал 4 ... 20 мА неустойчивый	<ul style="list-style-type: none"> ● Измеренное значение колеблется 	<ul style="list-style-type: none"> ● Установка демпфирования
Сигнал 4 ... 20 мА отсутствует	<ul style="list-style-type: none"> ● Нарушение электрического подключения 	<ul style="list-style-type: none"> ● Проверить подключение и, при необходимости, исправить.
	<ul style="list-style-type: none"> ● Отсутствует питание 	<ul style="list-style-type: none"> ● Проверить целостность кабелей и, при необходимости, отремонтировать
	<ul style="list-style-type: none"> ● Слишком низкое рабочее напряжение, слишком высокое сопротивление нагрузки 	<ul style="list-style-type: none"> ● Проверить и, при необходимости, отрегулировать
Токовый сигнал выше 22 мА, ниже 3,6 мА	<ul style="list-style-type: none"> ● Электроника датчика неисправна 	<ul style="list-style-type: none"> ● Заменить устройство или отправить его на ремонт

Действия после устранения неисправностей

В зависимости от причины неисправности и принятых мер, настройки, описанные в гл. "Пуск в эксплуатацию", нужно выполнить снова либо проверить их достоверность и полноту.

24-часовая сервисная горячая линия

Если указанные меры не дают результата, в экстренных случаях звоните на сервисную горячую линию VEGA по тел. **+49 1805 858550**.

Горячая линия работает круглосуточно семь дней в неделю.

Консультации по горячей линии даются на английском языке. Консультации бесплатные (без учета платы за телефонный звонок).

9.5 Замена рабочего узла у исполнения IP 68 (25 bar)

У исполнения IP 68 (25 bar) рабочий узел может быть заменен самим пользователем на месте применения. Соединительный кабель и выносной корпус могут быть сохранены.

Необходимый инструмент:

- Торцовый шестигранный ключ (размер 2)



Осторожно!

Замену можно производить только в обесточенном состоянии.



Для применения во взрывоопасных зонах должна использоваться сменная часть с соответствующей маркировкой по взрывозащите.



Осторожно!

При замене внутренняя сторона частей должна быть защищена от грязи и влажности.

Для замены выполнить следующее:

1. Торцовым шестигранным ключом ослабить стопорный винт
2. Кабельный узел осторожно снять с рабочего узла

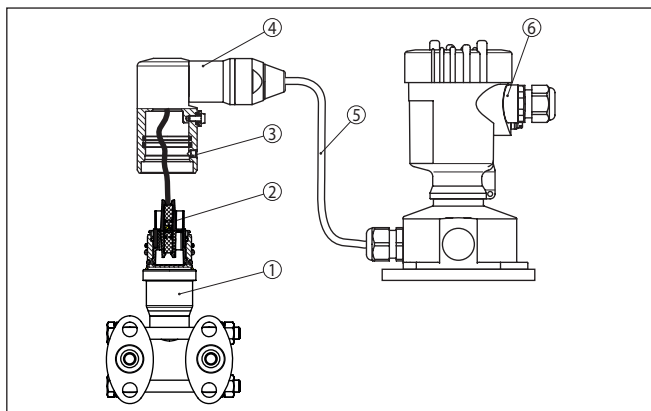


Рис. 44: VEGADIF 85 в исполнении IP 68, 25 bar, с боковым выводом кабеля и выносным корпусом

- 1 Рабочий узел
- 2 Штекерный разъем
- 3 Стопорный винт
- 4 Кабельный узел
- 5 Соединительный кабель
- 6 Выносной корпус

3. Отсоединить штекерный соединитель
 4. Смонтировать новый рабочий узел на месте измерения
 5. Снова соединить штекерный соединитель
 6. Кабельный узел вставить в рабочий узел и повернуть в желаемое положение
 7. Торцовым шестигранным ключом затянуть стопорный винт
- Замена выполнена.

Для этого требуется серийный номер, который указан на шильдике прибора или на накладной.

9.6 Замена блока электроники

Дефектный блок электроники может быть заменен самим пользователем на блок идентичного типа.



Для Ex-применений могут применяться только устройства и блоки электроники с соответствующей маркировкой взрывозащиты.

Подробную информацию по замене электроники см. в руководстве по эксплуатации блока электроники.

9.7 Обновление ПО

Для обновления ПО устройства необходимо следующее:

- Устройство
- Питание
- Интерфейсный адаптер VEGACONNECT

- ПК с ПО PACTware
- Файл с актуальным ПО устройства

Актуальное ПО устройства и описание процедуры можно найти в разделе загрузок www.vega.com

**Осторожно!**

Разрешения на применение устройств могут быть связаны с определенными версиями ПО. При обновлении ПО убедитесь, что разрешение на применение остается действующим.

Подробную информацию см. в разделе загрузок на www.vega.com.

9.8 Действия при необходимости ремонта

Формуляр для возврата устройства на ремонт и описание процедуры можно найти в разделе загрузок www.vega.com. Заполнение такого формуляра поможет быстро и без дополнительных запросов произвести ремонт.

При необходимости ремонта выполнить следующее:

- Распечатать и заполнить бланк для каждого прибора
- Прибор очистить и упаковать для транспортировки
- Заполненный формуляр и имеющиеся данные безопасности прикрепить снаружи на упаковку
- Адрес для обратной доставки можно узнать у нашего представителя в вашем регионе. Наши региональные представительства см. на нашей домашней странице www.vega.com.

10 Демонтаж

10.1 Порядок демонтажа



Внимание!

При наличии опасных рабочих условий (емкость или трубопровод под давлением, высокая температура, агрессивный или ядовитый продукт и т.п.), демонтаж следует выполнять с соблюдением соответствующих норм техники безопасности.

Выполнить действия, описанные в п. "Монтаж" и "Подключение к источнику питания", в обратном порядке.

10.2 Утилизация

Устройство состоит из перерабатываемых материалов. Конструкция прибора позволяет легко отделить блок электроники.

Утилизация в соответствии с установленными требованиями исключает негативные последствия для человека и окружающей среды и позволяет повторно использовать ценные материалы.

Материалы: см. п. "Технические данные"

При невозможности утилизировать устройство самостоятельно, обращайтесь к изготовителю.

Директива WEEE 2012/19/EU

Данное устройство не подлежит действию Директивы WEEE 2012/19/EU и соответствующих национальных законов.

Для утилизации устройство следует направлять прямо на специализированное предприятие, минуя коммунальные пункты сбора мусора, которые, в соответствии с Директивой WEEE, могут использоваться только для утилизации продуктов личного потребления.

11 Приложение

11.1 Технические данные

Указание для сертифицированных устройств

Для сертифицированных устройств (например, Ex-сертифицированных) действуют технические данные, указанные в соответствующих "Указаниях по безопасности". Такие данные, например для условий применения или напряжения питания, могут отличаться от приведенных здесь данных.

Материалы и вес

Материал 316L соответствует нержавеющей стали 1.4404 или 1.4435

Контактирующие с продуктом материалы

- Присоединение - боковые фланцы 316L, Alloy C276 (2.4819)
- Разделительная мембрана 316L, сплав C276 (2.4819), тантал
- Уплотнение FKM (ERIKS 514531), EPDM (ERIKS 55914)
- Уплотнение при монтаже изолирующей диафрагмы Медное уплотнительное кольцо
- Резьбовые заглушки 316L
- Воздушный вентиль 316L

Заполняющая жидкость

- Стандартные применения Силиконовое масло
- Применение на кислороде Галоидоуглеродное масло⁴⁾

Не контактирующие с продуктом материалы

- Корпус электроники Пластик PBT (полиэстер), литой под давлением алюминий с порошковым покрытием, 316L
- Кабельный ввод PA, нерж. сталь, латунь
- Уплотнение кабельного ввода NBR
- Транспортная заглушка кабельного ввода PA
- Выносной корпус Пластик PBT (полиэстер), 316L
- Цоколь, пластина для монтажа выносного корпуса электроники на стене Пластик PBT (полиэстер), 316L
- Уплотнение между цоколем корпуса и планкой для настенного монтажа TPE (несъемное)
- Уплотнительное кольцо крышки корпуса Силикон (корпус из алюминия/пластика), NBR (корпус из нержавеющей стали)
- Смотровое окошко в крышке корпуса для модуля индикации и настройки Поликарбонат (внесен в список UL-746-C)
- Винты и гайки для бокового фланца PN 160: винт с шестигранной головкой DIN 931 M8 x 90 A2 70, шестигранная гайка DIN 934 M8 A4 70

⁴⁾ Учитывать отклоняющиеся пределы температуры процесса

– Клемма заземления	316Ti/316L
– Соединительный кабель между датчиком IP 68 и выносным корпусом электроники	PE, PUR
– Крепление типового шильдика на кабеле (исполнение IP 68)	Твердый полиэтилен
Вес прибл.	4,2 ... 4,5 кг (9.26 ... 9.92 lbs), в зависимости от типа присоединения

Макс. моменты затяжки

Винты монтажной скобы	30 Nm (22.13 lbf ft)
Винты цоколя выносного корпуса	5 Nm (3.688 lbf ft)
Кабельные вводы NPT и кабельные рукава	
– Пластиковый корпус	10 Nm (7.376 lbf ft)
– Корпус из алюминия или нержавеющей стали	50 Nm (36.88 lbf ft)

Входная величина

Диапазоны давления в bar/Па

Номинальный диапазон измерения	Нижний предел измерения	Верхний предел измерения
10 mbar (1 kPa)	-10 mbar (-3 kPa)	+10 mbar (+3 kPa)
30 mbar (3 kPa)	-30 mbar (-3 kPa)	+30 mbar (+3 kPa)
100 mbar (10 kPa)	-100 mbar (-10 kPa)	+100 mbar (+10 kPa)
500 mbar (50 kPa)	-500 mbar (-50 kPa)	+500 mbar (+50 kPa)
3 bar (300 kPa)	-3 bar (-300 kPa)	+3 bar (+300 kPa)
16 bar (1600 kPa)	-16 bar (-1600 kPa)	+16 bar (+1600 kPa)

Диапазоны давления в psi

Номинальный диапазон измерения	Нижний предел измерения	Верхний предел измерения
0.15 psigg	-0.15 psigg	+0.15 psigg
0.45 psig	-0.45 psig	+0.45 psig
1.5 psig	-1.5 psig	+1.5 psig
7.5 psig	-7.5 psig	+7.5 psig
45 psig	-45 psig	+45 psig
240 psig	-240 psig	+240 psig

Диапазоны установки:⁵⁾

Макс. допустимое изменение измерительного диапазона (Turn Down) – Без ограничения (рекомендуется 20 : 1)

⁵⁾ Относительно номинального диапазона измерения.

Установка - Дифференциальное давление

Установка нуль/диапазон:

- Значение давления - нуль -120 ... +120 %
- Значение давления - диапазон Нуль + (-240 ... +240 %)

Установка - Уровень

Установка Min./Max.:

- Процентное значение -10 ... +110 %
- Значение давления -120 ... +120 %

Установка - Расход

Установка нуль/диапазон:

- Значение давления - нуль -120 ... +120 %
- Значение давления - диапазон -120 ... +120 %

Фаза включенияВремя разгона при рабочем напряжении U_B

- $\geq 12 \text{ V DC}$ $\leq 9 \text{ s}$
- $< 12 \text{ V DC}$ $\leq 22 \text{ s}$

Пусковой ток (для времени разгона) $\leq 3,6 \text{ mA}$ **Выходная величина**

Выходной сигнал 4 ... 20 mA - пассивный

Диапазон выходного сигнала 3,8 ... 20,5 mA (заводская установка)

Разрешающая способность сигнала 0,3 μA Сигнал неисправности - токовый выход (устанавливаемый) Последнее действит. измеренное значение, $\geq 21 \text{ mA}$, $\leq 3,6 \text{ mA}$

Макс. выходной ток 21,5 mA

Нагрузка См. сопротивление нагрузки в п. "Питание".

Демпфирование (63 % входной величины), устанавливаемое 0 ... 999 s

Индицируемое значение⁶⁾ Давление**Динамическая характеристика выхода**

Динамические параметры, в зависимости от среды и температуры

⁶⁾ Индицируемые значения могут присваиваться произвольно.

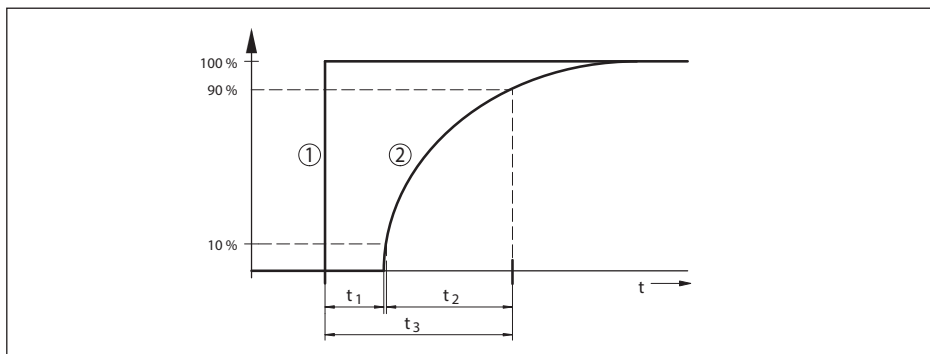


Рис. 45: Состояние при скачкообразном изменении параметров процесса. t_1 : время нечувствительности; t_2 : время нарастания; t_3 : время реакции на скачкообразное изменение

- 1 Параметр процесса
- 2 Выходной сигнал

Исполнение, номинальный диапазон измерения	Время нечувствительности t_1	Время нарастания t_2	Время реакции на скачок t_3
Базовое исполнение, 10 mbar и 30 mbar	160 ms	115 ms	275 ms
Базовое исполнение, 100 mbar	130 ms	95 ms	225 ms
Базовое исполнение, 500 mbar		75 ms	205 ms
Базовое исполнение, 3 bar		60 ms	190 ms
Базовое исполнение, 16 bar			
Исполнение с изолирующей диафрагмой, все номинальные диапазоны измерения	В зависимости от изолирующей диафрагмы	В зависимости от изолирующей диафрагмы	В зависимости от изолирующей диафрагмы
Исполнение IP 68 (25 bar)	дополнительно 50 ms	дополнительно 150 ms	дополнительно 200 ms

Демпфирование (63 % входной величины) 0 ... 999 с, устанавливается через меню "Демпфирование"

Эталонные условия и влияющие величины (по DIN EN 60770-1)

Эталонные условия по DIN EN 61298-1

- Температура +18 ... +30 °C (+64 ... +86 °F)
- Относительная влажность воздуха 45 ... 75 %
- Давление воздуха 860 ... 1060 mbar/86 ... 106 kPa (12.5 ... 15.4 psig)
- Определение характеристики Установка граничной точки по IEC 61298-2
- Характеристика Линейная
- Калибровочное положение измерительной ячейки вертикально, т. е. вертикальный рабочий узел
- Материал боковых фланцев 316L

Погрешность на токовом выходе $< \pm 80 \mu\text{A}$
 вследствие сильных высокочастотных
 электромагнитных полей в пределах
 EN 61326-1

Погрешность измерения определяется по методу граничной точки в соответствии с IEC 60770, или IEC 61298

Погрешность измерения включает нелинейность, гистерезис и неповторяемость.

Значения действительны для **цифрового** сигнального выхода (HART, Profibus PA, Foundation Fieldbus), а также для **аналогового** токового выхода 4 ... 20 mA относительно установленного диапазона измерения. Изменение диапазона - Turn down (TD) - это отношение номинального диапазона измерения к установленному диапазону измерения.

Диапазон измерения	TD 1 : 1 до 5 : 1	TD > 5 : 1	TD > 10 : 1
10 mbar (1 kPa)/0.145 psi	$< \pm 0,1 \% \times \text{TD}$		$< \pm 0,02 \% \times \text{TD}$
30 mbar (3 kPa)/0.44 psi			
100 mbar (10 kPa)/1.5 psi	$< \pm 0,065 \%$		$< \pm 0,035 \% + 0,01 \% \times \text{TD}$
500 mbar (50 kPa)/7.3 psi			
3 bar (300 kPa)/43.51 psi			$< \pm 0,015 \% + 0,005 \% \times \text{TD}$
16 bar (1600 kPa)/232.1 psi			$< \pm 0,035 \% + 0,01 \% \times \text{TD}$

Влияние температуры продукта и окружающей среды

Значения действительны для **цифрового** сигнального выхода (HART, Profibus PA, Foundation Fieldbus), а также для **аналогового** токового выхода 4 ... 20 mA. Изменение диапазона - Turn down (TD) - это отношение номинального диапазона измерения к установленному диапазону измерения.

Термическое изменение нулевого сигнала и выходного диапазона дифференциального давления⁷⁾

Диапазон измерения	-10 ... +60 °C / +14 ... +140 °F	-40 ... -10 °C / -40 ... +14 °F und +60 ... +85 °C / +140 ... +185 °F
10 mbar (1 kPa)/0.145 psi	$< \pm 0,15 \% + 0,20 \% \times \text{TD}$	$< \pm 0,4 \% + 0,3 \% \times \text{TD}$
30 mbar (3 kPa)/0.44 psi	$< \pm 0,10 \% + 0,10 \% \times \text{TD}$	$< \pm 0,15 \% + 0,15 \% \times \text{TD}$
100 mbar (10 kPa)/1.5 psi	$< \pm 0,15 \% + 0,15 \% \times \text{TD}$	$< \pm 0,15 \% + 0,20 \% \times \text{TD}$
500 mbar (50 kPa)/7.3 psi	$< \pm 0,08 \% + 0,05 \% \times \text{TD}$	$< \pm 0,12 \% + 0,06 \% \times \text{TD}$
3 bar (300 kPa)/43.51 psi		
16 bar (1600 kPa)/232.1 psi	$< \pm 0,15 \% + 0,015 \% \times \text{TD}$	$< \pm 0,15 \% + 0,20 \% \times \text{TD}$

Термическое изменение нулевого сигнала и выходного диапазона статического давления⁸⁾

⁷⁾ Относительно установленного диапазона измерения.

⁸⁾ Относительно конечного значения диапазона измерения.

Диапазон измерения	До номинального давления ⁹⁾	-10 ... +60 °C / +14 ... +140 °F	-40 ... -10 °C / -40 ... +14 °F	+60 ... +85 °C /+140 ... +185 °F
10 mbar (1 kPa)/0.145 psi	40 bar (4000 kPa)	< ±0,1 %	< ±0,15 %	
30 mbar (3 kPa)/0.44 psi				
100 mbar (10 kPa)/1.5 psi	40 bar (4000 kPa)			
500 mbar (50 kPa)/7.3 psi				
3 bar (300 kPa)/43.51 psi				
16 bar (1600 kPa)/232.1 psi				

Термическое изменение токового выхода вследствие температуры окружающей среды

Дополнительно действительно для **аналогового** токового выхода 4 ... 20 mA относительно установленного диапазона измерения.

Термическое изменение токового выхода < 0,05 %/10 K, max. < 0,15 %, соответственно при -40 ... +80 °C (-40 ... +176 °F)

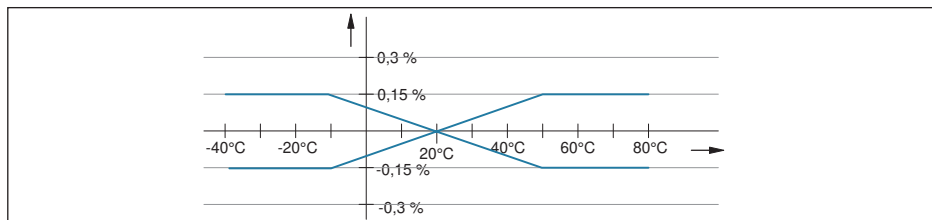


Рис. 46: Термическое изменение токового выхода

Влияние статического давления

Значения действительны для **цифрового** сигнального выхода (HART, Profibus PA, Foundation Fieldbus), а также для **аналогового** токового выхода 4 ... 20 mA относительно установленного диапазона измерения. Изменение диапазона - Turn down (TD) - это отношение номинального диапазона измерения к установленному диапазону измерения.

Номинальный диапазон измерения	До номинального давления ¹⁰⁾	Влияние на нулевую точку	Влияние на диапазон
10 mbar (1 kPa)/0.145 psi	40 bar	< ±0,10 %	< ±0,10 % x TD
30 mbar (3 kPa)/0.44 psi			
100 mbar (10 kPa)/1.5 psi	160 bar		
500 mbar (50 kPa)/7.3 psi			
3 bar (300 kPa)/43.51 psi			
16 bar (1600 kPa)/232.1 psi			

⁹⁾ Конечное значение диапазона измерения абсолютного давления.

¹⁰⁾ Конечное значение диапазона измерения абсолютного давления.

Долговременная стабильность (соотв. DIN 16086)

Действительно для **цифрового** сигнального выхода (HART, Profibus PA, Foundation Fieldbus), а также для **аналогового** токового выхода 4 ... 20 mA при эталонных условиях. Изменение диапазона - Turn down (TD) - это отношение номинального диапазона измерения к установленному диапазону измерения.

Долгосрочная стабильность нулевого сигнала и выходного диапазона соответствует значению F_{stab} в гл. "Расчет суммарной погрешности (по DIN 16086)".

Долговременная стабильность нулевого сигнала и выходного диапазона

Диапазон измерения	Дифференциальное давление ¹¹⁾ Статическое давление ¹²⁾		
	1 год	5 лет	10 лет
10 mbar (1 kPa)/0.145 psi	< 0,065 %	< 0,1 %	< 0,15 %
30 mbar (3 kPa)/0.44 psi			
100 mbar (10 kPa)/1.5 psi			
500 mbar (50 kPa)/7.3 psi			
3 bar (300 kPa)/43.51 psi			
16 bar (1600 kPa)/232.1 psi			

Условия процесса**Температура процесса**

Материал уплотнение	Заполняющее масло	Предельные температуры
FKM (ERIKS 5145531)	Силиконовое масло	-40 ... +85 °C (-40 ... +185 °F)
	Галоидоуглеродное масло для применения на кислороде	-10 ... +60 °C (-4 ... +140 °F)
EPDM (ERIKS 55914)	Силиконовое масло	-40 ... +85 °C (-40 ... +185 °F)
	Галоидоуглеродное масло для применения на кислороде	-10 ... +60 °C (-4 ... +140 °F)
Медь	Силиконовое масло	-40 ... +85 °C (-40 ... +185 °F)
	Галоидоуглеродное масло для применения на кислороде	-20 ... +60 °C (-4 ... +140 °F)

¹¹⁾ Коэффициент Turn Down, относительно установленного диапазона измерения.

¹²⁾ Относительно конечного значения диапазона измерения.

Давление процесса¹³⁾

Номинальный диапазон измерения	Макс. допустимое давление процесса	Перегрузка с одной стороны	Перегрузка с обеих сторон	Мин. допустимое статическое давление
10 mbar (1 kPa)	40 bar (4000 kPa)	40 bar (4000 kPa)	60 bar (6000 kPa)	1 mbar _{abs} (100 Pa _{abs})
30 mbar (3 kPa)				
100 mbar (10 kPa)	160 bar (16000 kPa)	160 bar (16000 kPa)	240 bar (24000 kPa)	
500 mbar (50 kPa)	160 bar (16000 kPa)	160 bar (16000 kPa)	240 bar (24000 kPa)	
3 bar (300 kPa)	400 bar (40000 kPa)	400 bar (40000 kPa)	630 bar (63000 kPa)	
16 bar (1600 kPa)				

Номинальный диапазон измерения	Макс. допустимое давление процесса	Перегрузка с одной стороны	Перегрузка с обеих сторон	Мин. допустимое статическое давление
0.15 psig	580.1 psig	580.1 psig	870.2 psig	0.015 psi
0.45 psig				
1.5 psig	2320 psig	2320 psig	3481 psig	
7.5 psig	2320 psig	2320 psig	3481 psig	
45 psig	5802 psig	5802 psig	9137 psig	
240 psig				

Механическая нагрузка

Устойчивость к вибрации

4 g при 5 ... 200 Hz по EN 60068-2-6 (вибрация при резонансе)

Устойчивость к удару

50 g, 2,3 мс по EN 60068-2-27 (механический удар)¹⁴⁾

Условия окружающей среды

Исполнение	Температура окружающей среды	Температура хранения и транспортировки
Стандартное исполнение	-40 ... +80 °C (-40 ... +176 °F)	-60 ... +80 °C (-76 ... +176 °F)
Исполнение IP 66/IP 68 (1 bar)	-20 ... +80 °C (-4 ... +176 °F)	-20 ... +80 °C (-4 ... +176 °F)
Исполнение IP 68 (25 bar), соединительный кабель PUR	-20 ... +80 °C (-4 ... +176 °F)	-20 ... +80 °C (-4 ... +176 °F)
Исполнение IP 68 (25 bar), соединительный кабель PE	-20 ... +60 °C (-4 ... +140 °F)	-20 ... +60 °C (-4 ... +140 °F)

Электромеханические данные - исполнение IP 66/IP 67 и IP 66/IP 68 (0,2 bar)¹⁵⁾

Варианты кабельного ввода

- Кабельный ввод M20 x 1,5, ½ NPT
- Кабельный ввод M20 x 1,5, ½ NPT (Ø кабеля см. в таблице ниже)

¹³⁾ Базовая температура +25 °C (+77 °F).

¹⁴⁾ 2 g для исполнения устройства с 2-камерным корпусом из нержавеющей стали

¹⁵⁾ IP 66/IP 68 (0,2 bar) только при абсолютном давлении.

- Заглушка M20 x 1,5; ½ NPT
- Колпачок ½ NPT

Материал кабельного ввода/ уплотнительной вставки	Диаметр кабеля			
	5 ... 9 mm	6 ... 12 mm	7 ... 12 mm	10 ... 14 mm
PA/NBR	●	●	–	●
Латунь, никелированная/NBR	●	●	–	–
Нержавеющая сталь/NBR	–	–	●	–

Сечение провода (пружинные клеммы)

- Сплошной провод, жила 0,2 ... 2,5 мм² (AWG 24 ... 14)
- Жила с гильзой 0,2 ... 1,5 мм² (AWG 24 ... 16)

Электромеханические данные - Исполнение IP 66/IP 68 (1 bar)

Соединительный кабель, механические данные

- Структура Провода, капилляр для выравнивания давления, компенсация растягивающей нагрузки, экранирующая оплетка, металлическая фольга, оболочка
- Стандартная длина 5 m (16.4 ft)
- Мин. радиус изгиба 25 мм (0.984 in) при 25 °C (77 °F)
- Диаметр прилб. 8 мм (0.315 in)
- Цвет - исполнение PE Черный
- Цвет - исполнение PUR Голубой

Соединительный кабель, электрические данные

- Сечение провода 0,5 мм² (AWG 20)
- Сопротивление провода R 0,037 Ом/м (0.012 Ω/ft)

Электромеханические данные - Исполнение IP 68 (25 bar)

Соединительный кабель, механические данные

- Структура Провода, компенсация растягивающей нагрузки, капилляр для выравнивания давления, экранирующая оплетка, металлическая фольга, оболочка
- Стандартная длина 5 m (16.40 ft)
- Макс. длина 25 m (82.02 ft)
- Мин. радиус изгиба при 25 °C/77 °F 25 мм (0.985 in)
- Диаметр прилб. 8 мм (0.315 in)
- Цвет PE Черный
- Цвет PUR Голубой

Соединительный кабель, электрические данные

- Сечение провода 0,5 мм² (AWG 20)
- Сопротивление провода R 0,037 Ом/м (0.012 Ω/ft)

Модуль индикации и настройки

Элемент индикации	Дисплей с подсветкой
Индикация измеренного значения	
– Число цифр	5
Элементы настройки	
– 4 клавиши	[OK], [->], [+], [ESC]
– Переключатель	Bluetooth On/Off
Интерфейс Bluetooth	
– Стандартная	Bluetooth smart
– Дальность связи	25 m (82.02 ft)
Степень защиты	
– не установлен в датчике	IP 20
– установлен в корпусе без крышки	IP 40
Материалы	
– Корпус	ABS
– Смотровое окошко	Полиэстеровая пленка
Функциональная безопасность	без реактивного воздействия на SIL

Интерфейс к внешнему блоку индикации и настройки

Передача данных	Цифровая (шина I ² C)
Соединительный кабель	4-проводный

Исполнение датчика	Конструкция соединительного кабеля	
	Макс. длина кабеля	Экранированный
4 ... 20 mA/HART 4 ... 20 mA/HART SIL	50 m	●
Profibus PA, Foundation Fieldbus	25 m	●

Встроенные часы

Формат даты	День.Месяц.Год
Формат времени	12 h/24 h
Заводская временная зона	СЕТ
Макс. погрешность хода	10,5 мин./год

Доп. выходная величина - температура электроники

Выдача значений	
– Индикатор	через модуль индикации и настройки
– Аналоговая	через токовый выход

– Цифровая	через цифровой выход (в зависимости от исполнения электроники)
Диапазон	-40 ... +85 °C (-40 ... +185 °F)
Разрешающая способность	< 0,1 K
Точность	±3 K

Дополнительная выходная величина - статическое давление

Выдача значений

– Аналоговая	через токовый выход
– Цифровая	через цифровой выход (в зависимости от исполнения электроники)

Погрешность измерения¹⁶⁾

– Номинальное давление 40 bar/4000 kPa (абсолютное давление) ¹⁷⁾	< ±40 mbar
– Номинальное давление 160 bar/16 MPa (абсолютное давление) ¹⁸⁾	< ±160 mbar

Питание

Рабочее напряжение U_B

– Устройство не-Ex	11 ... 35 V DC
– Устройство Ex ia	11 ... 30 V DC

Рабочее напряжение U_B - с подсветкой модуля индикации и настройки

– Устройство не-Ex	16 ... 35 V DC
– Устройство Ex ia	16 ... 30 V DC

Защита от включения с неправильной полярностью

Встроенная

Допустимая остаточная пульсация (устройство без взрывозащиты или Ex ia)

– для U_N 12 V DC ($11 V < U_B < 14 V$)	$\leq 0,7 V_{\text{eff}}$ (16 ... 400 Hz)
– для U_N 24 V DC ($18 V < U_B < 35 V$)	$\leq 1,0 V_{\text{eff}}$ (16 ... 400 Hz)

Сопrotивление нагрузки

– Расчет	$(U_B - U_{\text{min}})/0,022 A$
– Пример: устройство не-Ex при $U_B = 24 V$ DC	$(24 V - 11 V)/0,022 A = 591 \Omega$

Потенциальные связи и электрическая развязка в устройстве

Электроника	Не связана с потенциалом
Максимальное рабочее напряжение ¹⁹⁾	500 V AC

¹⁶⁾ TD 1 : 1, относительно конечного значения диапазона измерения

¹⁷⁾ При диапазонах измерения 10 mbar, 30 mbar.

¹⁸⁾ При диапазонах измерения 100 mbar, 500 mbar, 3 bar, 16 bar

¹⁹⁾ Гальваническая развязка между электроникой и металлическими частями устройства

Защитные меры²⁰⁾

Материал корпуса	Исполнение	Степень защиты по IEC 60529	Степень защиты по NEMA
Пластик	Однокамерный	IP 66/IP 67	Типе 6P
Алюминий	Однокамерный	IP 66/IP 67 IP 66/IP 68 (0,2 bar)	Типе 6P Типе 6P
Нержавеющая сталь (электрополированный)	Однокамерный	IP 66/IP 67	Типе 6P
	Однокамерный	IP 69K	-
Нержавеющая сталь (точное литье)	Однокамерный	IP 66/IP 67	Типе 6P
		IP 66/IP 68 (0,2 bar)	Типе 6P
Нержавеющая сталь	Чувствительный элемент для выносного корпуса	IP 68 (25 bar)	-

Высота над уровнем моря

- стандартно до 2000 м (6562 ft)
- с предвключенной защитой от напряжений на вращающемся датчике до 5000 м (16404 ft)

Степень загрязнения²¹⁾ 4

Класс защиты (IEC 61010-1) II

Сертификация

Устройства в исполнениях с сертификацией могут иметь отличающиеся технические данные.

Для таких устройств следует учитывать соответствующую документацию, поставляемую вместе с устройством. Данную документацию также можно скачать с сайта www.vega.com, через "Gerätesuche (Seriennummer)" либо через Downloads.

11.2 Расчет суммарной погрешности

Суммарная погрешность преобразователя давления показывает максимальную ожидаемую на практике погрешность измерения. Она также называется максимальной практической погрешностью или рабочей погрешностью.

По DIN 16086, общая погрешность F_{total} равна сумме основной погрешности F_{perf} и долгосрочной стабильности F_{stab} :

$$F_{total} = F_{perf} + F_{stab}$$

Основная погрешность F_{perf} складывается из термического изменения нулевого сигнала и выходного диапазона F_T и погрешности измерения $F_{кл}$:

$$F_{perf} = \sqrt{((F_T)^2 + (F_{кл})^2)}$$

Термическое изменение нулевого сигнала и выходного диапазона F_T см. в гл. "Технические данные".

Это действительно для цифрового выхода HART, Profibus PA или Foundation Fieldbus или Modbus.

Для выхода 4 ... 20 mA добавляется термическое изменение токового выхода F_a :

$$F_{perf} = \sqrt{((F_T)^2 + (F_{кл})^2 + (F_a)^2)}$$

²⁰⁾ Степень защиты IP 66/IP 68 (0,2 bar): только в сочетании с абсолютным давлением.

²¹⁾ При эксплуатации с исполненной степенью защиты оболочки.

Список символов:

- F_{total} : суммарная погрешность
- F_{pert} : основная погрешность
- F_{stab} : Долгосрочная стабильность
- F_T : Термическое изменение нулевого сигнала и выходного диапазона (температурная погрешность)
- F_{KI} : погрешность измерения
- F_g : термическое изменение токового выхода
- FMZ: Дополнительный коэффициент от исполнения измерительной ячейки
- FTD: Дополнительный коэффициент от Turn Down

11.3 Расчет суммарной погрешности - практический пример

Данные

Измерение дифференциального давления на обогреваемом паром сушильном цилиндре бумагоделательной машины, входное давление 2,5 bar, выходное давление 2 bar, дифференциальное давление **500 mbar** (50 kPa), температура среды на измерительной ячейке 60 °C

VEGADIF 85 с диапазоном измерения **500 mbar**, погрешность измерения < 0,1 %

Необходимые значения для температурной погрешности F_T , погрешности измерения F_{KI} и долгосрочной стабильности F_{stab} берутся из технических данных.

1. Расчет Turn Down

TD = 500 mbar/500 mbar

TD = **1 : 1**

2. Определение температурной погрешности F_T

Диапазон измерения	-10 ... +60 °C / +14 ... +140 °F	-40 ... -10 °C / -40 ... +14 °F und +60 ... +85 °C / +140 ... +185 °F
10 mbar (1 kPa)/0.145 psi	< ±0,15 % + 0,20 % x TD	< ±0,4 % + 0,3 % x TD
30 mbar (3 kPa)/0.44 psi	< ±0,10 % + 0,10 % x TD	< ±0,15 % + 0,15 % x TD
100 mbar (10 kPa)/1.5 psi	< ±0,15 % + 0,15 % x TD	< ±0,15 % + 0,20 % x TD
500 mbar (50 kPa)/7.3 psi	< ±0,08 % + 0,05 % x TD	< ±0,12 % + 0,06 % x TD
3 bar (300 kPa)/43.51 psi		
16 bar (1600 kPa)/232.1 psi	< ±0,15 % + 0,015 % x TD	< ±0,15 % + 0,20 % x TD

$F_T =$ **0,08 % + 0,05 % x TD**

$F_T =$ **0,13 %**

3. Определение погрешности измерения и долгосрочной стабильности

Диапазон измерения	TD 1 : 1 до 5 : 1	TD > 5 : 1	TD > 10 : 1
10 mbar (1 kPa)/0.145 psi	< ±0,1 % x TD		< ±0,02 % x TD
30 mbar (3 kPa)/0.44 psi			

Диапазон измерения	TD 1 : 1 до 5 : 1	TD > 5 : 1	TD > 10 : 1
100 mbar (10 kPa)/1.5 psi	< ±0,065 %		< ±(0,035 % + 0,01 %) x TD
500 mbar (50 kPa)/7.3 psi			< ±(0,015 % + 0,005 %) x TD
3 bar (300 kPa)/43.51 psi			< ±(0,035 % + 0,01 %) x TD
16 bar (1600 kPa)/232.1 psi			< ±(0,035 % + 0,01 %) x TD

Диапазон измерения	Дифференциальное давление	Статическое давление
10 mbar (1 kPa)/0.145 psi	< 0,1 % x TD	< 0,1 %
30 mbar (3 kPa)/0.44 psi		
100 mbar (10 kPa)/1.5 psi		
500 mbar (50 kPa)/7.3 psi		
3 bar (300 kPa)/43.51 psi		
16 bar (1600 kPa)/232.1 psi		

4. Расчет суммарной погрешности - сигнал 4 ... 20 mA

- Шаг 1: Основная погрешность F_{perf}

$$F_{\text{perf}} = \sqrt{((F_T)^2 + (F_{\text{кл}})^2 + (F_a)^2)}$$

$$F_T = 0,13 \%$$

$$F_{\text{кл}} = 0,065 \%$$

$$F_a = 0,15 \%$$

$$F_{\text{perf}} = \sqrt{(0,13 \%)^2 + (0,065 \%)^2 + (0,15 \%)^2}$$

$$F_{\text{perf}} = 0,21 \%$$

- Шаг 2: Суммарная погрешность F_{total}

$$F_{\text{total}} = F_{\text{perf}} + F_{\text{stab}}$$

$$F_{\text{stab}} = (0,1 \% \times \text{TD})$$

$$F_{\text{stab}} = (0,1 \% \times 1)$$

$$F_{\text{stab}} = \mathbf{0,1 \%}$$

$$F_{\text{total}} = 0,21 \% + 0,1 \% = \mathbf{0,31 \%}$$

Суммарная погрешность измерения составляет 0,31 %.

Погрешность измерения в bar: 0,31 % от 500 mbar = 1,55 mbar

Пример показывает, что на практике погрешность измерения может быть значительно выше, чем основная погрешность. Причинами являются влияние температуры и изменение измерительного диапазона (Turn Down).

11.4 Размеры, исполнения узла присоединения к процессу

На следующих чертежах показаны только некоторые из возможных исполнений. Чертежи с размерами можно также загрузить с сайта www.vega.com через "Downloads" и "Drawings".

Корпус

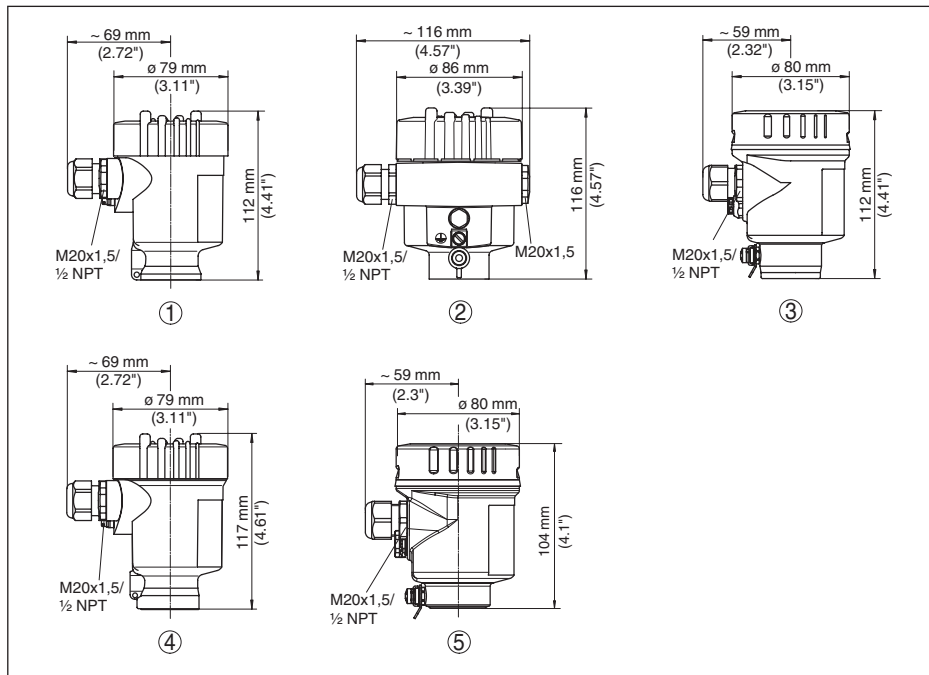


Рис. 47: Исполнения корпуса со степенью защиты IP 66/67 и IP 66/68 (0,2 bar)

- 1 Пластиковый корпус (IP 66/67)
- 2 Алюминиевый корпус
- 3 Корпус из нержавеющей стали, электрополированный
- 4 Корпус из нержавеющей стали, точное литье
- 5 Корпус из нержавеющей стали, электрополированный IP 69K

Выносной корпус при исполнении IP 68 (25 bar)

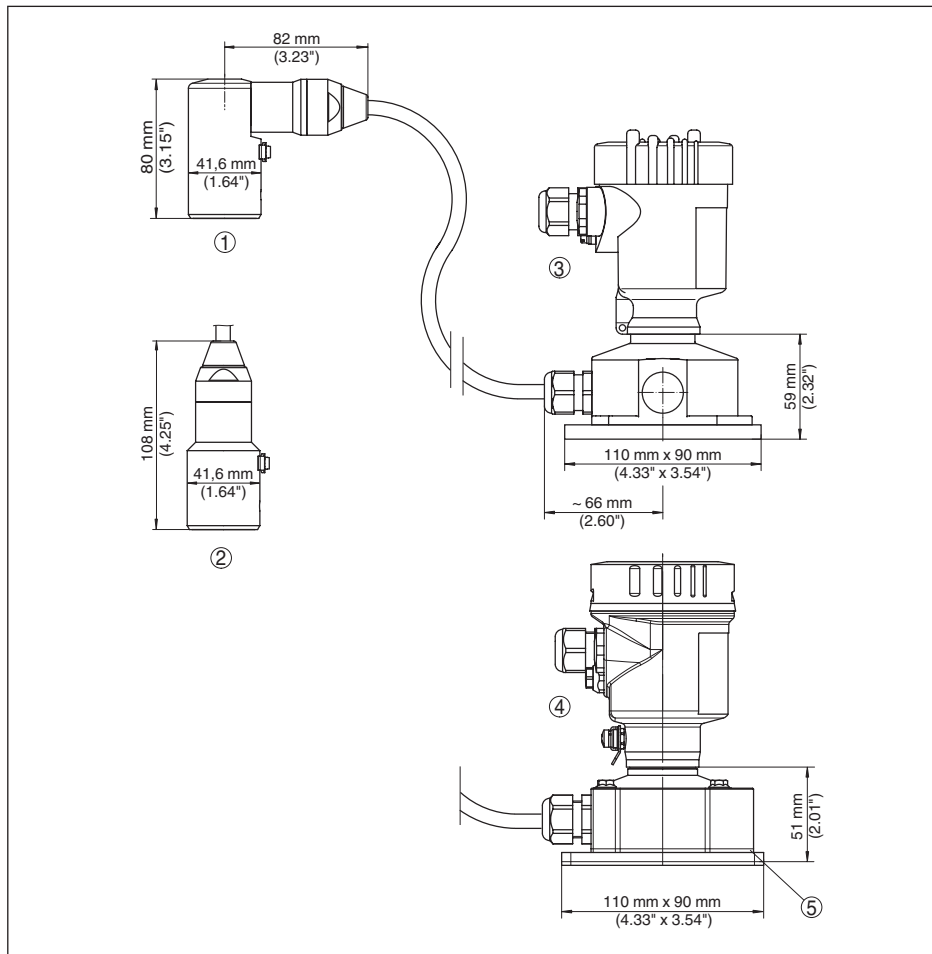


Рис. 48: Исполнение IP 68 с выносным корпусом

- 1 Вывод кабеля боковой
- 2 Вывод кабеля осевой
- 3 Пластиковый корпус
- 4 Корпус из нержавеющей стали, электрополированный

Удаление воздуха через присоединения к процессу

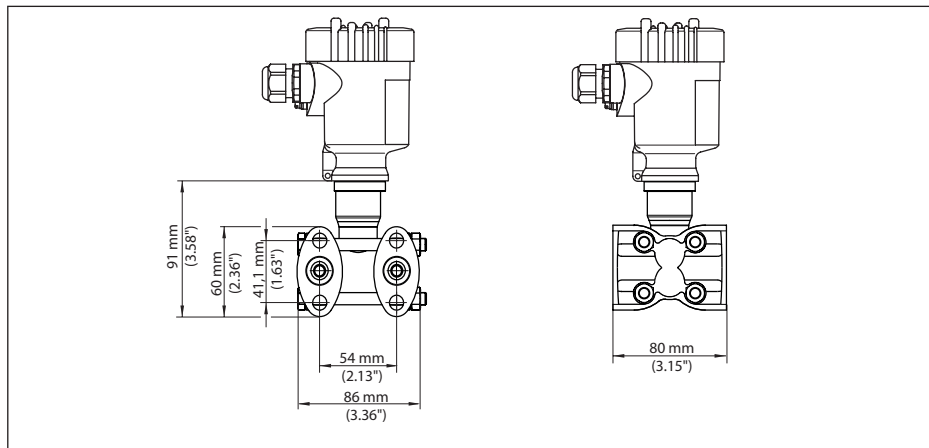


Рис. 49: VEGADIF 85, присоединение 1/4-18 NPT или RC 1/4

Подключение	Крепление	Материал	Комплект поставки
1/4-18 NPT, IEC 61518	7/16-20 UNF	316L	вкл. 2 воздушных вентиля
1/4-18 NPT, IEC 61518	7/16-20 UNF	Сплав C276 (2.4819)	

Выпуск воздуха сбоку

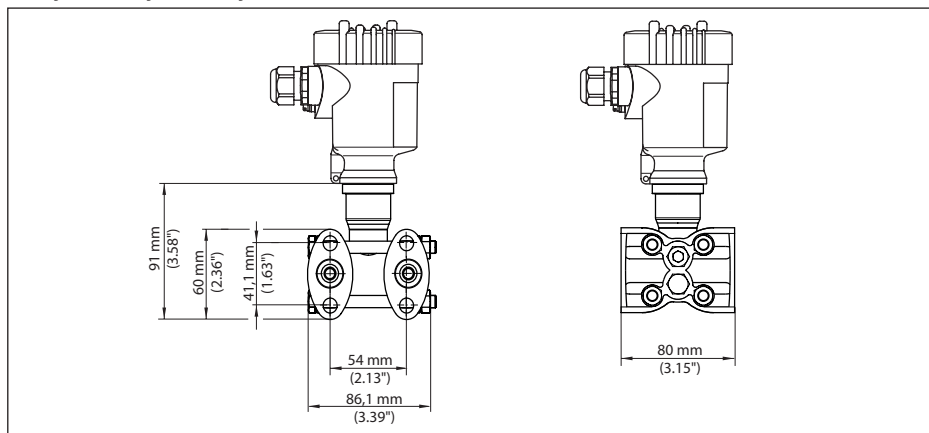


Рис. 50: VEGADIF 85, присоединение 1/4-18 NPT, с выпуском воздуха сбоку

Подключение	Крепление	Материал	Комплект поставки
1/4-18 NPT, IEC 61518	7/16-20 UNF	316L	вкл. 4 резьбовые пробки и 2 воздушных вентиля
1/4-18 NPT, IEC 61518	7/16-20 UNF	Сплав C276 (2.4819)	

Овальный фланец, подготовлен для монтажа изолирующей диафрагмы

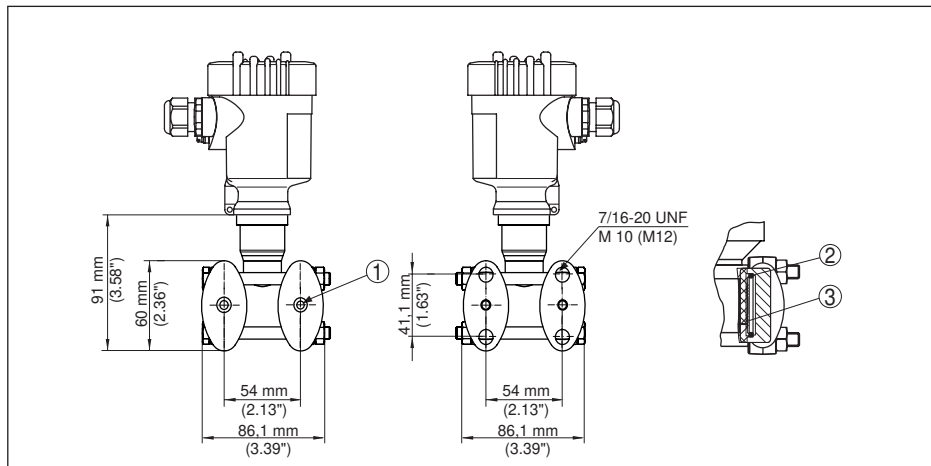


Рис. 51: Слева: Присоединение VEGADIF 85 подготовлено для монтажа изолирующей диафрагмы. Справа: Положение медного уплотнительного кольца

- 1 Монтаж изолирующей диафрагмы
- 2 Медное уплотнительное кольцо
- 3 Разделительная мембрана

11.5 Защита прав на интеллектуальную собственность

VEGA product lines are global protected by industrial property rights. Further information see www.vega.com.

VEGA Produktfamilien sind weltweit geschützt durch gewerbliche Schutzrechte.
Nähere Informationen unter www.vega.com.

Les lignes de produits VEGA sont globalement protégées par des droits de propriété intellectuelle. Pour plus d'informations, on pourra se référer au site www.vega.com.

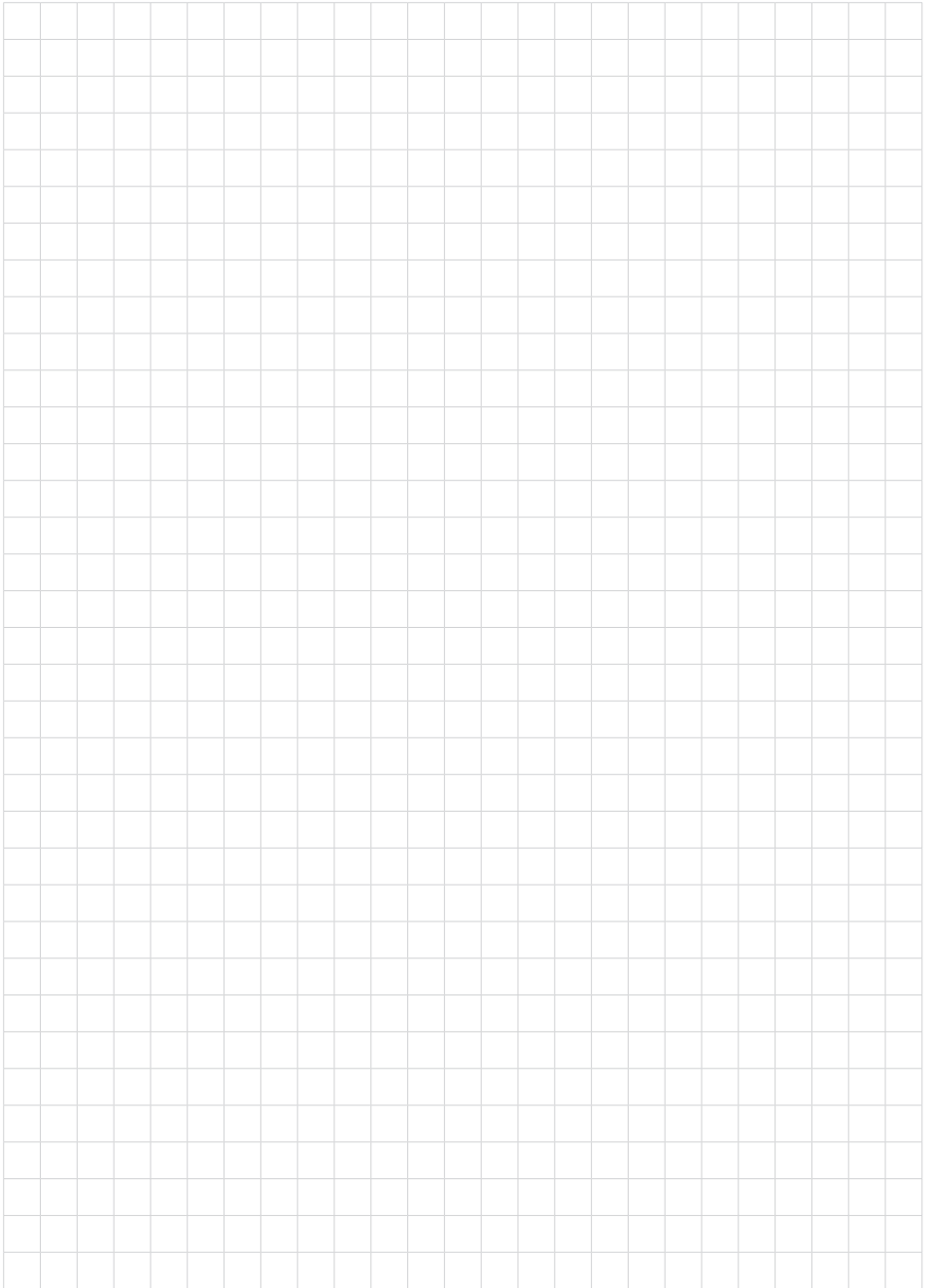
VEGA lineas de productos están protegidas por los derechos en el campo de la propiedad industrial. Para mayor información revise la pagina web www.vega.com.

Линии продукции фирмы ВЕГА защищаются по всему миру правами на интеллектуальную собственность. Дальнейшую информацию смотрите на сайте www.vega.com.

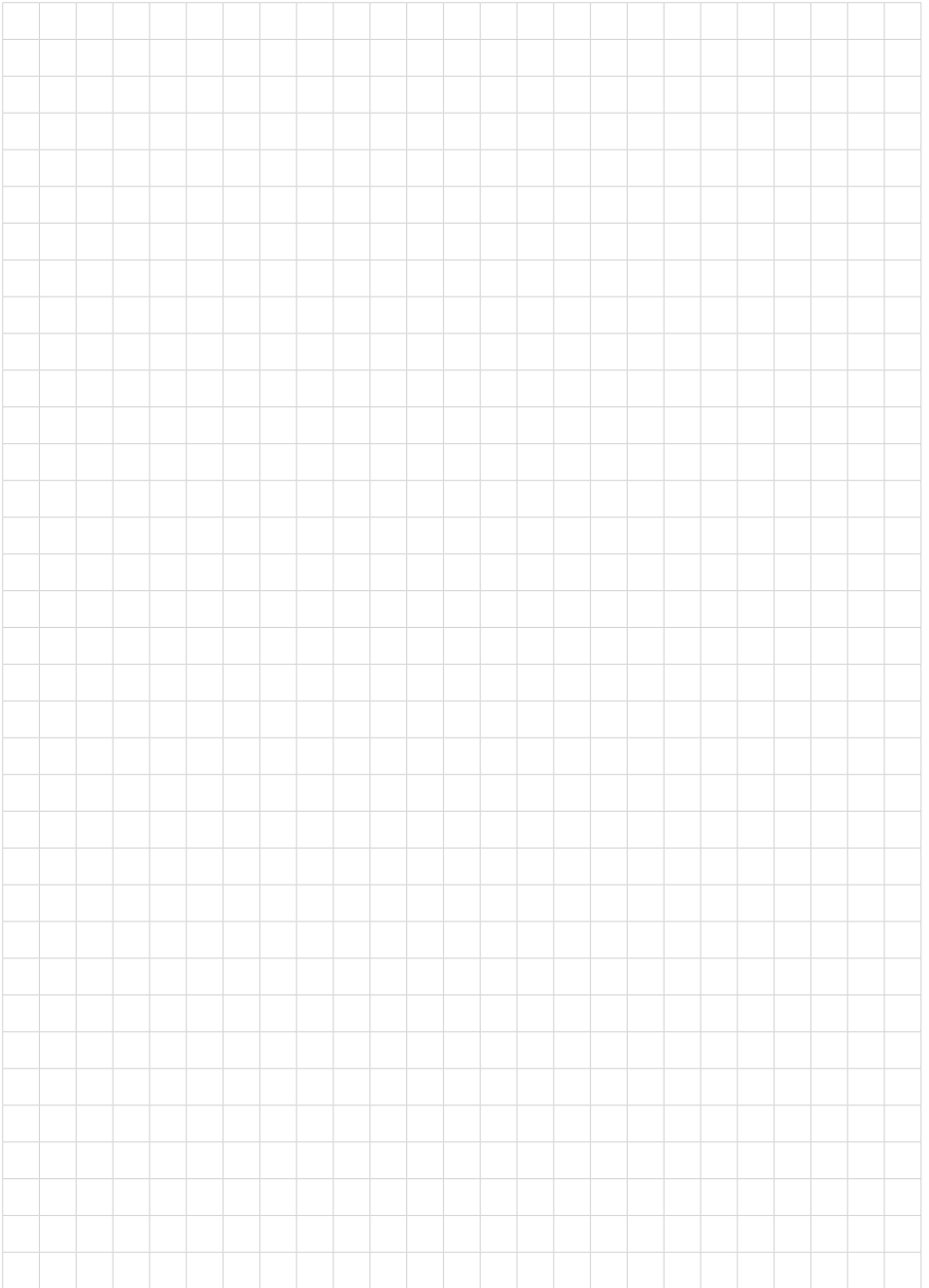
VEGA系列产品在全球享有知识产权保护。
进一步信息请参见网站www.vega.com。

11.6 Товарный знак

Все используемые фирменные марки, а также торговые и фирменные имена являются собственностью их законного владельца/автора.







Дата печати:

VEGA



Вся приведенная здесь информация о комплектности поставки, применении и условиях эксплуатации датчиков и систем обработки сигнала соответствует фактическим данным на момент.

Возможны изменения технических данных

© VEGA Grieshaber KG, Schiltach/Germany 2018



53566-RU-180515

VEGA Grieshaber KG
Am Hohenstein 113
77761 Schiltach
Germany

Phone +49 7836 50-0
Fax +49 7836 50-201
E-mail: info.de@vega.com
www.vega.com