

Руководство по быстрой начальной установке

Микроволновый датчик для
непрерывного измерения уровня
сыпучих продуктов

VEGAFLEX 82

4 ... 20 mA/HART - двухпроводный

Стержневой и тросовый измерительный
зонд



Document ID: 47592



VEGA

Содержание

1	В целях безопасности	
1.1	Требования к персоналу	3
1.2	Надлежащее применение	3
1.3	Предупреждение о неправильном применении	3
1.4	Общие указания по безопасности	3
1.5	Соответствие требованиям норм ЕС	4
1.6	Рекомендации NAMUR	4
1.7	Экологическая безопасность	4
2	Описание изделия	
2.1	Структура	5
3	Монтаж	
3.1	Основные указания по применению устройства	7
3.2	Указания по монтажу	7
4	Подключение к источнику питания	
4.1	Подключение	11
4.2	Схема подключения (однокамерный корпус)	12
4.3	Схема подключения (двухкамерный корпус)	13
5	Начальная установка с помощью модуля индикации и настройки	
5.1	Установка модуля индикации и настройки	14
5.2	Параметрирование - Быстрая начальная установка	15
6	Приложение	
6.1	Технические данные	17



Информация:

Данное краткое руководство позволяет выполнить быструю начальную установку устройства.

Подробная информация содержится в соответствующем полном Руководстве по эксплуатации, которое можно найти на поставляемом в комплекте DVD или в разделе загрузок на сайте "www.vega.com".

**Руководство по эксплуатации VEGAFLEX 82 - 4 ... 20 mA/
HART - 2-провод. - стержневой и тросовый зонд: Идент. №
документа 41829**

Версия Руководства по быстрой начальной установке: 2014-03-17

1 В целях безопасности

1.1 Требования к персоналу

Данное руководство предназначено только для обученного и допущенного к работе с прибором персонала.

При работе с устройством требуется всегда иметь необходимые средства индивидуальной защиты.

1.2 Надлежащее применение

Датчик VEGAFLEX 82 предназначен для непрерывного измерения уровня.

Область применения см. в гл. "Описание".

Эксплуатационная безопасность устройства обеспечивается только при надлежащем применении в соответствии с данными, приведенными в руководстве по эксплуатации и дополнительных инструкциях.

1.3 Предупреждение о неправильном применении

Не соответствующее назначению применение прибора является потенциальным источником опасности и может привести, например, к переполнению емкости или повреждению компонентов установки из-за неправильного монтажа или настройки.

1.4 Общие указания по безопасности

Устройство соответствует современному уровню техники с учетом общепринятых требований и норм. Устройство разрешается эксплуатировать только в исправном и технически безопасном состоянии. Ответственность за безаварийную эксплуатацию лежит на лице, эксплуатирующем устройство.

Лицо, эксплуатирующее устройство, также несет ответственность за соответствие техники безопасности действующим и вновь устанавливаемым нормам в течение всего срока эксплуатации.

При эксплуатации необходимо соблюдать изложенные в данном руководстве указания по безопасности, действующие требования к монтажу электрооборудования, а также нормы и условия техники безопасности.

Для обеспечения безопасности и соблюдения гарантийных обязательств, любое вмешательство, помимо мер, описанных в данном руководстве, может осуществляться только персоналом, уполномоченным изготовителем. Самовольные переделки или изменения категорически запрещены.

Следует также учитывать нанесенные на устройство маркировки и указания по безопасности.

1.5 Соответствие требованиям норм ЕС

Устройство выполняет требования соответствующих директив Европейского союза, что подтверждено испытаниями и нанесением знака CE.

Декларацию соответствия можно загрузить с нашей домашней страницы.

Электромагнитная совместимость

Устройство в четырехпроводном исполнении или исполнении Ex d ia предназначено для применения в промышленной среде. При этом следует учитывать проводимые и излучаемые помехи, которые являются обычными для устройства Класса А по EN 61326-1. При применении устройства в другой среде, необходимо принять меры для обеспечения электромагнитной совместимости с другими устройствами.

1.6 Рекомендации NAMUR

Объединение NAMUR представляет интересы автоматизации промышленных технологических процессов в Германии. Выпущенные Рекомендации NAMUR действуют как стандарты в сфере промышленного приборного обеспечения.

Устройство выполняет требования следующих Рекомендаций NAMUR.

- NE 21 – Электромагнитная совместимость оборудования
- NE 43 – Уровень сигнала для информации об отказе измерительных преобразователей
- NE 53 – Совместимость промышленных приборов и компонентов индикации/настройки
- NE 107 – Самоконтроль и диагностика промышленных устройств

Дополнительные сведения см. на www.namur.de.

1.7 Экологическая безопасность

Защита окружающей среды является одной из наших важнейших задач. Принятая на нашем предприятии система экологического контроля сертифицирована в соответствии с DIN EN ISO 14001 и обеспечивает постоянное совершенствование комплекса мер по защите окружающей среды.

Защите окружающей среды будет способствовать соблюдение рекомендаций, изложенных в следующих разделах данного руководства:

- Глава "Упаковка, транспортировка и хранение"
- Глава "Утилизация"

2 Описание изделия

2.1 Структура

Типовой шильдик

Типовой шильдик содержит важные данные для идентификации и применения прибора:

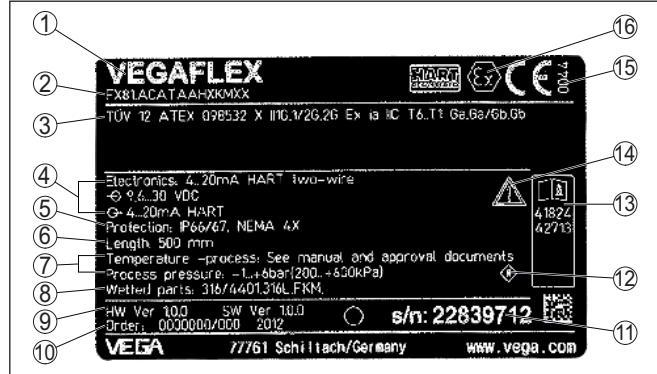


Рис. 1: Данные на типовом шильдике (пример)

- 1 Тип устройства
- 2 Код изделия
- 3 Разрешения
- 4 Питание и сигнальный выход электроники
- 5 Степень защиты
- 6 Длина зонда
- 7 Температура и давление процесса, давление процесса
- 8 Материал контактирующих деталей
- 9 Версия аппаратного и программного обеспечения
- 10 Номер заказа
- 11 Серийный номер устройства
- 12 Символ класса защиты прибора
- 13 Идент. номера документации
- 14 Указание по соблюдению документации устройства
- 15 Орган по сертификации для маркировки CE
- 16 Директивы

Поиск устройства по серийному номеру

Типовой шильдик содержит серийный номер прибора. По серийному номеру на нашей домашней странице можно найти следующие данные для прибора:

- Код изделия (HTML)
- Дата отгрузки с завода (HTML)
- Особенности устройства в соответствии с заказом (HTML)
- Руководство по эксплуатации и руководство по быстрой начальной установке в редакции на момент поставки прибора (PDF)
- Данные датчика в соответствии с заказом - для замены электроники (XML)
- Сертификат проверки (PDF) - опция

Данные можно получить на www.vega.com, "VEGA Tools" через "Gerätesuche", введя серийный номер устройства.

Также можно найти эти данные через смартфон:

- Через "VEGA Tools" из "Apple App Store" или "Google Play Store" загрузить приложение для смартфона
- Сканировать матричный код с шильдика устройства или
- Вручную ввести серийный номер в приложение

3 Монтаж

3.1 Основные указания по применению устройства

Защита от влажности

Для защиты устройства от проникновения влаги использовать следующие меры:

- Использовать рекомендуемый кабель (см. гл. "Подключение к источнику питания")
- Надежно затянуть кабельный ввод
- Корпус повернуть, так чтобы кабельный ввод смотрел вниз
- Соединительный кабель от кабельного ввода направить вниз

Это необходимо, прежде всего, в следующих случаях монтажа:

- Монтаж на открытом воздухе
- Помещения с повышенной влажностью (например, где производится очистка)
- Емкости с охлаждением или подогревом

Монтажная позиция

3.2 Указания по монтажу

VEGAFLEX 82 следует монтировать так, чтобы расстояние до конструкций в емкости или до стенки емкости составляло не менее 300 мм (12 in). В неметаллических емкостях расстояние до стенки емкости должно быть не менее 500 мм (19.7 in).

Во время работы измерительный зонд не должен касаться стенок емкости или конструкций в ней. При необходимости конец зонда можно закрепить.

На емкостях с коническим дном датчик рекомендуется монтировать по центру емкости, чтобы измерение было возможно почти до дна емкости. Однако при этом следует учитывать, что измерение до самого конца зонда невозможно. Точное значение минимального расстояния (нижнего блокированного расстояния) см. в гл. "Технические данные".

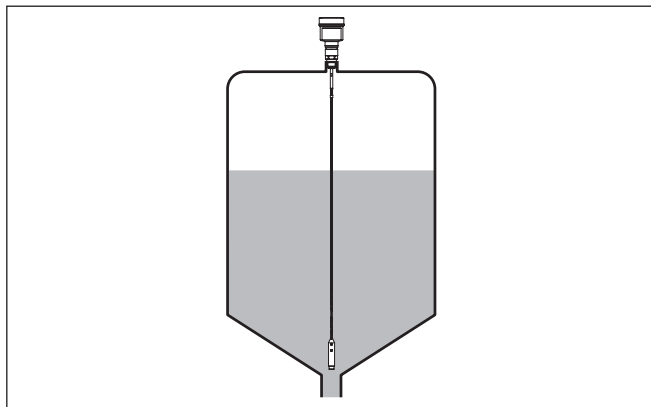


Рис. 2: Емкость с коническим дном

Вид емкости**Пластиковая/стеклянная емкость**

Для измерения посредством направленных микроволн необходимо, чтобы на присоединении была металлическая поверхность. Поэтому для пластиковых емкостей рекомендуется использовать приборы в исполнении с фланцем (от DN 50) либо, в случае резьбового присоединения, установить под присоединением металлический лист ($\sigma > 200$ мм/8 дюймов).

Лист должен иметь прямой контакт с присоединением.

При установке стержневых или тросовых уровнемеров без металлической стенки, например в пластиковой емкости, сильные электромагнитные поля могут оказывать влияние на измеренные значения (эмиссия помех по EN 61326: Класс A).

При применении на жидкостях используйте датчик в исполнении с коаксиальным измерительным зондом.

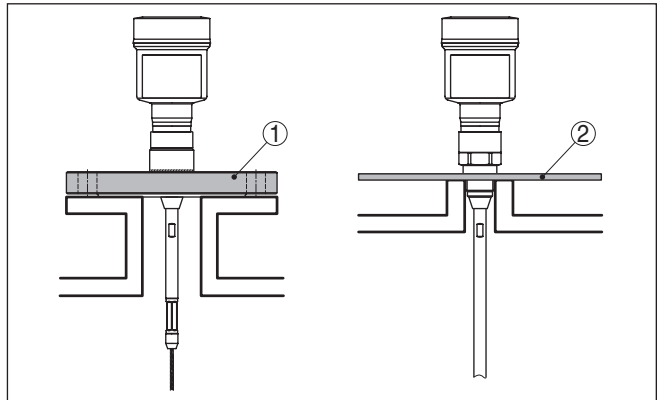


Рис. 3: Монтаж на неметаллической емкости

- 1 Фланец
- 2 Металлический лист

Бетонная емкость

На толстых бетонных перекрытиях VEGAFLEX 82 монтируется заподлицо с нижним краем. При монтаже на бетонном силосе расстояние от стенки должно быть не менее 500 мм (20 in).

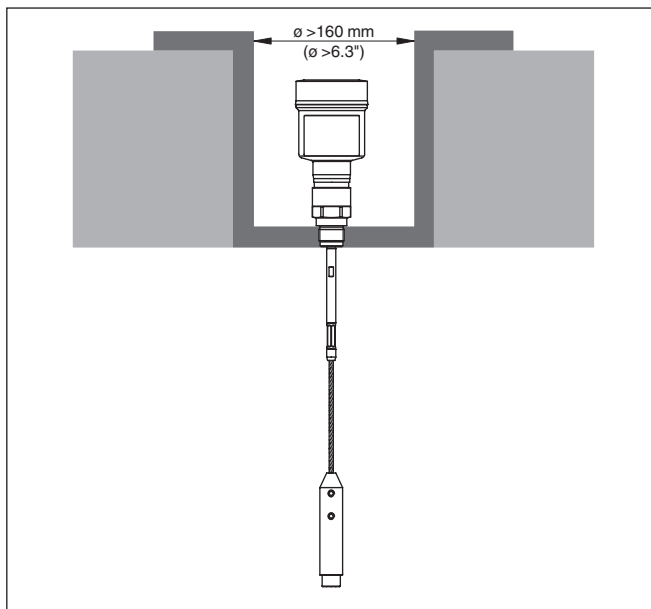


Рис. 4: Монтаж в бетонном силосе

Патрубок

Не рекомендуется использовать патрубки. Лучше монтировать датчик заподлицо с крышей емкости. Если это невозможно, следует использовать короткие патрубки с малым диаметром.

Можно использовать также патрубки большей высоты или большего диаметра. Однако при этом увеличивается верхнее заблокированное расстояние. Необходимо проверить, допустимо ли это для данного измерения.

При монтаже на таких патрубках всегда следует создавать память помех. См. "Порядок начальной установки".

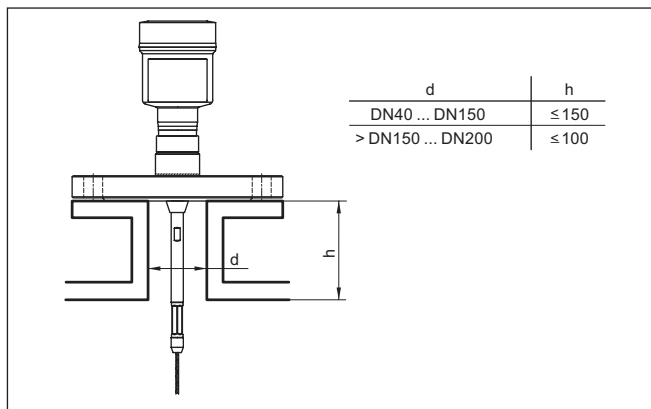


Рис. 5: Монтажный патрубок

Конец патрубка не должен выступать в емкость, его необходимо приваривать заподлицо с крышей емкости.

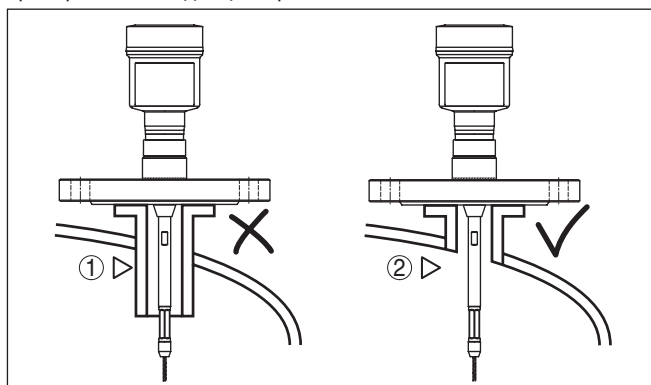


Рис. 6: Патрубок монтируется заподлицо

- 1 Неблагоприятный монтаж
- 2 Оптимальный монтаж патрубка - заподлицо

4 Подключение к источнику питания

4.1 Подключение

Техника подключения

Подключение питания и выхода сигнала осуществляется через подпружиненные контакты в корпусе.

Подключение к модулю индикации и настройки и интерфейсному адаптеру осуществляется через контактные штырьки в корпусе.



Информация:

Клеммный блок является съемным и может быть удален с электроники. Для этого нужно маленькой отверткой поддеть и вытащить клеммный блок. При установке клеммного блока назад должен быть слышен звук защелкивания.

Порядок подключения

Выполнить следующее:

1. Отвинтить крышку корпуса.
2. Снять модуль индикации и настройки, если он установлен, повернув его слегка влево.
3. Ослабить гайку кабельного ввода.
4. Удалить приibl. 10 см обкладки кабеля, концы проводов зачистить приibl. на 1 см.
5. Вставить кабель в датчик через кабельный ввод.



Рис. 7: Шаги подключения 5 и 6 - однокамерный корпус



Рис. 8: Шаги подключения 5 и 6 - двухкамерный корпус

6. Концы проводов вставить в контакты в соответствии со схемой подключения.



Информация:

Жесткие провода и гибкие провода с гильзами на концах вставляются прямо в отверстия контактов. В случае гибких проводов без конечных гильз, чтобы открыть отверстие контакта, нужно слегка нажать на вершину контакта маленькой отверткой, после удаления отвертки контакты снова закроются.

Макс. сечение проводов см. "Технические данные / Электромеханические данные".

7. Слегка потянув за провода, проверить надежность их закрепления в контактах
8. Экран подключить к внутренней клемме заземления, а внешнюю клемму заземления соединить с выравниванием потенциалов.
9. Туго затянуть гайку кабельного ввода. Уплотнительное кольцо должно полностью облегать кабель.
10. Снова установить модуль индикации и настройки, если он имеется.
11. Завинтить крышку корпуса.

Электрическое подключение выполнено.

4.2 Схема подключения (однокамерный корпус)



Рисунок ниже действителен для исполнения без взрывозащиты, исполнения с искробезопасной цепью (Ex ia) и исполнения со взрывонепроницаемой оболочкой (Ex d).

Отсек электроники и подключения

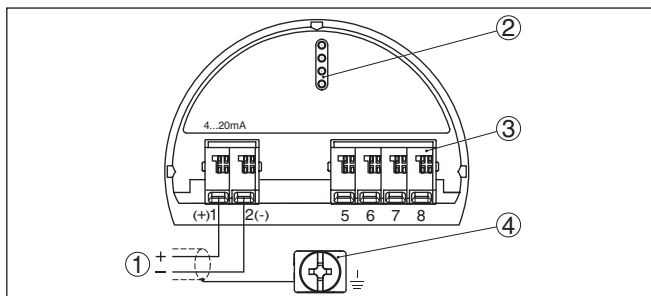


Рис. 9: Отсек электроники и подключения (однокамерный корпус)

- 1 Питание, выход сигнала
- 2 Для модуля индикации и настройки или интерфейсного адаптера
- 3 Для выносного блока индикации и настройки
- 4 Клемма заземления для подключения экрана кабеля

4.3 Схема подключения (двухкамерный корпус)



Рисунки ниже действительны для исполнения без взрывозащиты, а также для исполнения Ex ia.

Отсек подключения

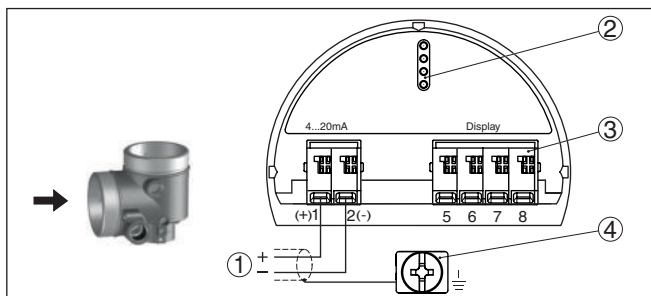


Рис. 10: Отсек подключения (двухкамерный корпус)

- 1 Питание, выход сигнала
- 2 Для модуля индикации и настройки или интерфейсного адаптера
- 3 Для выносного блока индикации и настройки
- 4 Клемма заземления для подключения экрана кабеля



Информация:

Параллельная работа выносного блока индикации и настройки и установленного в отсеке подключения модуля индикации и настройки не поддерживается.

5 Начальная установка с помощью модуля индикации и настройки

5.1 Установка модуля индикации и настройки

Модуль индикации и настройки может быть установлен в датчике и снят с него в любое время. Модуль можно установить в одной из четырех позиций со сдвигом на 90°. Для этого не требуется отключать питание.

Выполнить следующее:

1. Отвинтить крышку корпуса.
2. Модуль индикации и настройки установить на электронике в желаемом положении и повернуть направо до щелчка.
3. Туго завинтить крышку корпуса со смотровым окошком.

Для демонтажа выполнить описанные выше действия в обратном порядке.

Питание модуля индикации и настройки осуществляется от датчика.



Рис. 11: Установка модуля индикации и настройки в отсеке электроники однокамерного корпуса

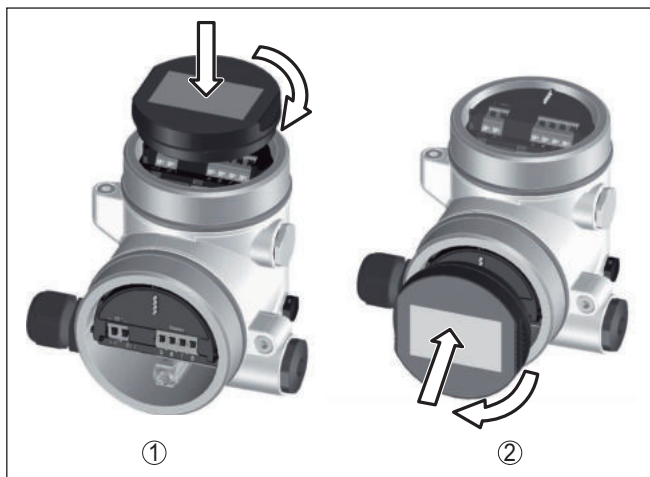


Рис. 12: Установка модуля индикации и настройки в двухкамерном корпусе

- 1 В отсеке электроники
- 2 В отсеке подключения (невозможно для исполнений Ex d ia)



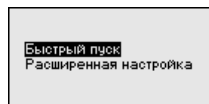
Примечание:

При использовании установленного в устройстве модуля индикации и настройки для местной индикации требуется более высокая крышка корпуса с прозрачным окошком.

5.2 Параметрирование - Быстрая начальная установка

Быстрая начальная установка

Чтобы быстро и просто настроить датчик для данной измерительной задачи, на пусковом экране модуля индикации и настройки выберите меню "Быстрая начальная установка".



Расширенная настройка описана в следующем разделе.

Общее

Имя места измерения

В первом пункте меню можно задать имя места измерения. Такое имя может состоять максимум из 19 знаков.

Тип среды

В следующем пункте меню можно определить тип среды, на которой будет применяться устройство. Если устройство предназначено только для определенного типа среды, этот пункт меню не будет показан.

Применение

В этом меню можно выбрать применение для измерения уровня или для измерения раздела фаз (межфазы). Также можно выбрать измерение в емкости либо в выносной или опускной трубе.

Имя места измер. TANK 04	Применение Уровень-емкость	Тип среды Жидкость
-----------------------------	-------------------------------	-----------------------

Измерение уровня**Среда - Дизл. проникаем.**

В этом меню задается определение типа среды (продукта).

Установка Max

В этом пункте меню задается Установка Max для уровня.

Введите расстояние в метрах, соответствующее максимальному процентному значению заполнения емкости. Это расстояние от базовой плоскости датчика (уплотнительной поверхности присоединения) до уровня продукта при полной емкости. При этом следует учитывать, что максимальный уровень должен лежать ниже верхнего блокированного расстояния.

Установка Min

В этом пункте меню задается Установка Min для уровня.

Введите расстояние в метрах, соответствующее минимальному процентному значению заполнения емкости. Это расстояние от базовой плоскости датчика (уплотнительной поверхности присоединения) до уровня продукта при пустой емкости (например расстояние от фланца до конца зонда).

Среда/Дизл.проникаем. Водная основа >10	Установка Max.-уровень 100.00 % 80 mm F013	Установка Min.-уровень 0.00 % 850 mm 726 mm
--	---	--

Линеаризация**Линеаризация**

Линеаризация требуется для всех емкостей, объем которых изменяется нелинейно с увеличением уровня заполнения, например горизонтальных цилиндрических или сферических емкостей, если необходима индикация в единицах объема. Для таких емкостей имеются соответствующие кривые линеаризации, которые задают отношение между уровнем заполнения в процентах и объемом емкости.

Линеаризация действует для индикации измеренных значений и для токового выхода. При активирования соответствующей кривой линеаризации будет правильно индицироваться заполненный объем емкости в процентах.

Линеаризация линейный	Память помех Изменить сейчас?
--------------------------	----------------------------------

6 Приложение

6.1 Технические данные

Электромеханические данные - исполнение IP 66/IP 67 и IP 66/IP 68; 0,2 bar

Кабельный ввод	M20 x 1,5 или ½ NPT
Сечение провода (пружинные клеммы)	
- Сплошной провод, жила	0,2 ... 2,5 мм ² (AWG 24 ... 14)
- Жила с гильзой	0,2 ... 1,5 мм ² (AWG 24 ... 16)

Питание

Рабочее напряжение

- Устройство не-Ex, устройство Ex d 9,6 ... 35 V DC
- Устройство Ex ia 9,6 ... 30 V DC
- Устройство Ex d ia 15 ... 35 V DC

Рабочее напряжение - с подсветкой модуля индикации и настройки

- Устройство не-Ex, устройство Ex d 16 ... 35 V DC
- Устройство Ex ia 16 ... 30 V DC
- Устройство Ex d ia 20 ... 35 V DC

Защита от включения с неправильной полярностью Встроенная

Допустимая остаточная пульсация (устройство без взрывозащиты или Ex ia)

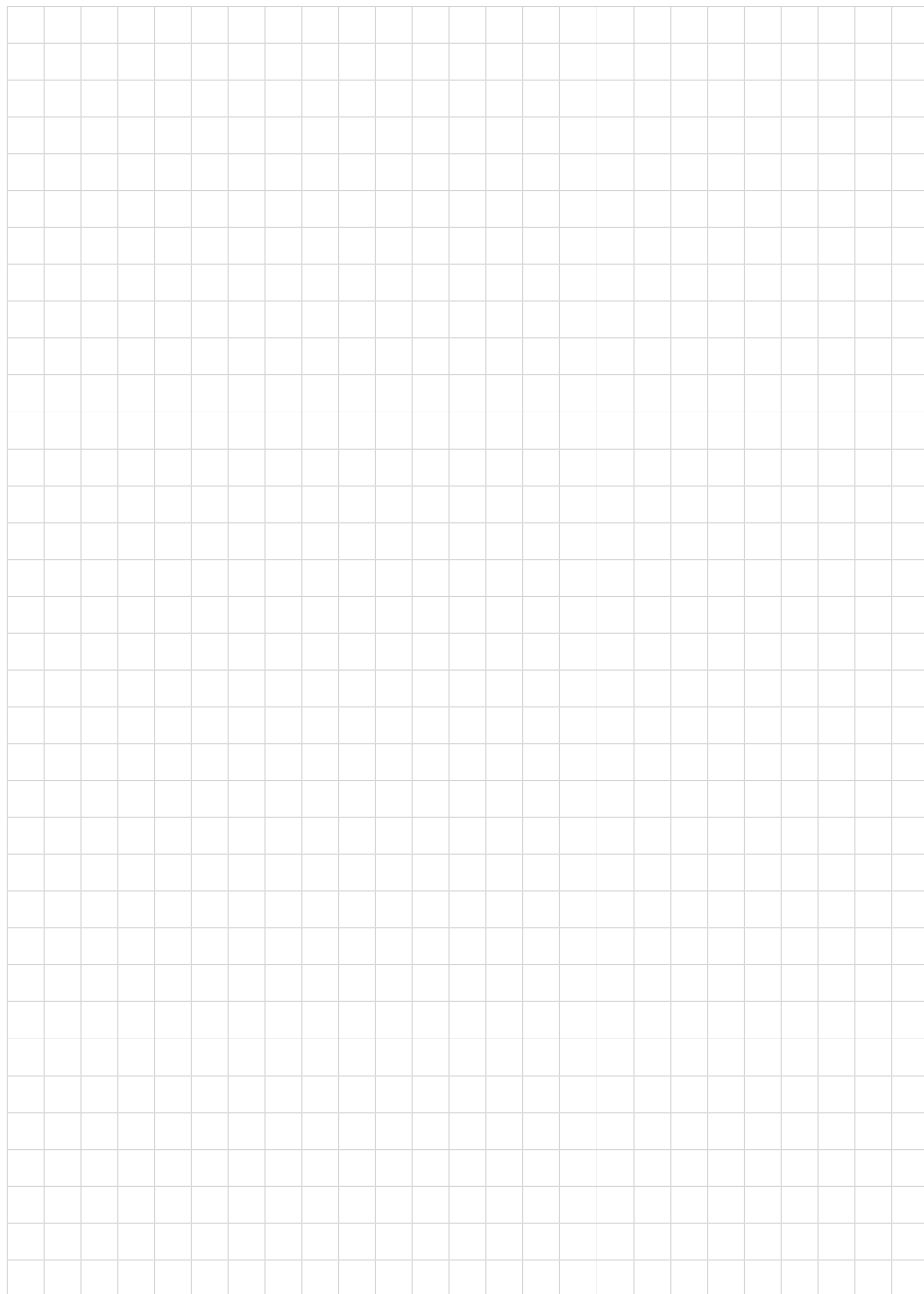
- Частота 16 ... 400 Hz
- для $12 V < U_N < 18 V$ $\leq 0,7 V_{\text{eff}}$
- для $18 V < U_N < 35 V$ $\leq 1,0 V_{\text{eff}}$

Допустимая остаточная пульсация (устройство Ex d ia)

- Частота 16 ... 400 Hz
- для $18 V < U_N < 35 V$ $\leq 1,0 V_{\text{eff}}$

Сопrotивление нагрузки

- Расчет $(U_B - U_{\text{min}})/0,0215 A$
- Пример: устройство не-Ex при $U_B = 24 V DC$ $(24 V - 9,6 V)/0,0215 A = 670 \Omega$



47592-RU-140617



47592-RU-140617

Дата печати:

VEGA



Вся приведенная здесь информация о комплектности поставки, применении и условиях эксплуатации датчиков и систем обработки сигнала соответствует фактическим данным на момент.

Возможны изменения технических данных

© VEGA Grieshaber KG, Schiltach/Germany 2014



47592-RU-140617

VEGA Grieshaber KG
Am Hohenstein 113
77761 Schiltach
Germany

Phone +49 7836 50-0
Fax +49 7836 50-201
E-mail: info.de@vega.com
www.vega.com