

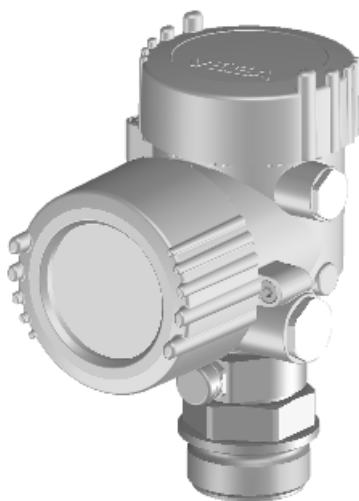


Указания по безопасности
VEGABAR B8*.AE/Z/Q/J
VEGABAR B8*.VE

Дополнительный токовый выход

TÜV 13 ATEX 131117 X

Ⓜ II 1/2G, 2G Ex d ia IIC T6 ... T1 Ga/Gb,
Gb



CE 0044



Document ID: 48161



VEGA

Содержание

1	Действие	4
2	Общее	4
3	Технические данные.....	4
4	Условия применения.....	5
5	Защита от опасности вследствие статического электричества.....	8
6	Применение устройства защиты от перенапряжений	8
7	Заземление.....	9
8	Искры от ударов и трения.....	9
9	Стойкость материала	9
10	Установна/Монтаж.....	9
11	Вид взрывозащиты: взрывонепроницаемая оболочка Ex "d"	9
12	Монтаж с выносным корпусом	12
13	Вид и размер резьбы для кабельных вводов "Ex d".....	12
14	Удаление и замена красной резьбовой/пылезащитной крышки	12

Следует принять во внимание:

Данные указания по безопасности являются составной частью следующей документации:

- VEGABAR 81
 - 45025 - 4 ... 20 mA, 45018 - 4 ... 20 mA/HART, 45020 - Profibus PA, 45021 - Foundation Fieldbus
- VEGABAR 82
 - 45027 - 4 ... 20 mA, 45028 - 4 ... 20 mA/HART, 45031 - Profibus PA, 45032 - Foundation Fieldbus
- VEGABAR 83
 - 45033 - 4 ... 20 mA, 45034 - 4 ... 20 mA/HART, 45037 - Profibus PA, 45038 - Foundation Fieldbus
- VEGABAR 86
 - 45506 - 4 ... 20 mA, 45039 - 4 ... 20 mA/HART, 45042 - Profibus PA, 45043 - Foundation Fieldbus
- VEGABAR 87
 - 45507 - 4 ... 20 mA, 45044 - 4 ... 20 mA/HART, 45047 - Profibus PA, 45048 - Foundation Fieldbus
- 48162 - Свидетельство утверждения типа EC TÜV 13 ATEX 131117 X
- 47246 - Декларация соответствия EC

DE	Sicherheitshinweise für den Einsatz in explosionsgefährdeten Bereichen, verfügbar in den Sprachen deutsch, englisch, französisch und spanisch.
EN	Safety instructions for the use in hazardous areas are available in German, English, French and Spanish language.
FR	Consignes de sécurité pour l'utilisation en atmosphère explosible, disponibles dans les langues allemande, anglaise, française et espagnole.
ES	Instrucciones de seguridad para el empleo en áreas con riesgo de explosión, disponible en los siguientes idiomas alemán, inglés, francés y español.
CZ	Pokud nastanou potíže při čtení bezpečnostních upozornění v otištěných jazycích, poskytneme. Vám na základě žádosti k dispozici kopii v jazyce Vaší země.
DA	Hvis De har svært ved at forstå sikkerhedsforskrifterne på de trykte sprog, kan De få en kopi på Deres sprog, hvis De ønsker det.
EL	Εάν δυσκολεύεστε να διαβάσετε τις υποδείξεις ασφαλείας στις γλώσσες που ήδη έχουν τυπωθεί, τότε σε περίπτωση ζήτησης μπορούμε να θέσουμε στη διάθεσή σας ένα αντίγραφο αυτών στη γλώσσα της χώρας σας.
ET	Kui teil on raskusi trükitud keeltes ohutusnõuete lugemisega, siis saadame me teie järelepärimise peale nende koopia teie riigi keeles.
FI	Laitteen mukana on erikielisiä turvallisuusohjeita. Voit tilata meiltä äidinkielistet turvallisuusohjeet, jos et selviä mukana olevilla kielillä.
HU	Ha a biztonági előírásokat a kinyomtatott nyelveken nem tudja megfelelően elolvasni, akkor lépjen velünk kapcsolatba: azonnal a rendelkezésére bocsátunk egy példányt az Ön országában használt nyelven.
IT	Se le Normative di sicurezza sono stampate in una lingua di difficile comprensione, potete richiederne una copia nella lingua del vostro paese.
LT	Jeį Jums sunku suprasti saugos nuorodų tekstą pateiktomis kalbomis, kreipkitės į mus ir mes Jums duosime kopiją Jūsų šalies kalba.
LV	Ja Jums ir problēmas drošības noteikumus lasīt nodrukātajās valodās, tad mēs Jums sniegsim pēc pieprasījuma kopiju Jūsu valsts valodā.
MT	F'kaz li jkollok xi diffikulta' biex tifhem listruzzjonijiet ta' sigurta' kif ipprovduti, infurmana u ahna nibghatulek kopja billingwa tieghek.
NL	Als u moeite heeft met het lezen van de veiligheidsinstructies in de afgedrukte talen, sturen wij u op aanvraag graag een kopie toe in uw eigen taal.
PL	W przypadku trudności odczytania przepisów bezpieczeństwa pracy w wydrukowanych językach, chętnie udostępnimy Państwu kopię w języku obowiązującym w danym kraju.
PT	Caso tenha dificuldade de ler as instruções de segurança no idioma, no elas foram impressas, poderá solicitar junto a nós uma cópia em seu idioma.
SK	Pokiaľ nastanú problémy pri čítaní bezpečnostných pokynov vo vydaných jazykoch, poskytneme Vám na základe žiadosti k dispozícii kópiu v jazyku Vašej krajiny.
SL	Kadar se pojavijo težave pri branju varnostnih navodil v izdanih jeziki, vam bomo na osnovi zahtevka dali na razpolago kopijo v jeziku vaše države.
SV	Om du har problem att läsa säkerhetsanvisningarna på de här tryckta språken, ställer vi gärna på begäran en kopia på ditt språk till förfogande.

1 Действие

Данные указания по безопасности действуют для преобразователей давления VEGABAR VEGABAR B81/82/83/86/87.AE/Z/Q/J и VEGABAR B81/82/83/86/87.VE со встроенной электроникой в исполнениях H (4 ... 20 mA/HART), A (4 ... 20 mA/HART с квалификацией SIL) с дополнительной электроникой (Z), в соответствии с Свидетельством утверждения типа EC TÜV 13 ATEX 131117 X с Приложением 1 (номер свидетельства на типовом шильдике) и для всех устройств с номером этих указаний по безопасности (48161) на типовом шильдике.

2 Общее

Преобразователи давления VEGABAR B8*.AE/Z/Q/J, VEGABAR B8*.VE предназначены для измерения давления и уровня, в том числе, во взрывоопасных зонах.

Измеряемой средой могут быть, в том числе, горючие жидкости, газы, туманы или пары.

VEGABAR B8*.AE/Z/Q/J, VEGABAR B8*.VE состоит из корпуса в исполнении "Ex d" со встроенным блоком электроники, элемента присоединения к процессу и чувствительного элемента в виде ячейки измерения давления, по выбору - с изолирующей диафрагмой. Может быть также установлен модуль индикации и настройки.

VEGABAR B8*.AE/Z/Q/J, VEGABAR B8*.VE может применяться во взрывоопасной атмосфере всех горючих материалов Групп взрывоопасности IIA, IIB и IIC в условиях применения, требующих оборудования Категории 1/2G или Категории 2G.

При монтаже и эксплуатации VEGABAR B8*.AE/Z/Q/J, VEGABAR B8*.VE во взрывоопасных зонах должны соблюдаться общие монтажные требования в отношении взрывозащиты EN 60079-14, а также данные указания по безопасности.

Должны соблюдаться указания руководства по эксплуатации и действующие в отношении взрывозащиты монтажные инструкции и нормы монтажа электрооборудования.

Монтаж взрывоопасных установок должен производиться только персоналом с соответствующей квалификацией.

Оборудование Категории 1/2G (оборудование EPL Ga/Gb)

Элемент присоединения к процессу устанавливается на стенке, разделяющей зоны, где требуется оборудование Категории 2G или 1G. Корпус электроники во взрывоопасной зоне устанавливается в зонах, требующих оборудования Категории 2G. Чувствительный элемент устанавливается во взрывоопасной зоне, требующей оборудования Категории 1G.

Оборудование Категории 2G (оборудование EPL Gb)

VEGABAR B8*.AE/Z/Q/J, VEGABAR B8*.VE устанавливаются во взрывоопасной зоне, требующей оборудования Категории 2G.

3 Технические данные

Электрические данные

VEGABAR B8*.AE/Z/Q/J, VEGABAR B8*.VE с электроникой H (4 ... 20 mA/HART), A (4 ... 20 mA/HART с квалификацией SIL) и с дополнительной электроникой (Z)

Токовая цепь питания и сигнала I: (клеммы 1[+], 2[-])	<ul style="list-style-type: none"> ● $U_i = 9,6 \dots 35 \text{ V DC}$ ● $U_m = 253 \text{ V AC}$
Токовая цепь питания и сигнала II: (клеммы 7[+], 8[-])	<ul style="list-style-type: none"> ● $U_i = 9,6 \dots 35 \text{ V DC}$ ● $U_m = 253 \text{ V AC}$
Токовая цепь индикации и настройки: (прижимные контакты в отсеке электроники)	Для подключения модуля индикации и настройки PLICSCOM.

VEGABAR B8*.AE/Z/Q/J, VEGABAR B8*.VE Исполнение с отделенным выводом кабеля

Токовая цепь между блоком чувствительного элемента и выносной электроникой (клемма 1 - желтый, клемма 2 - белый, клемма 3 - красный, клемма 4 - черный)

Вид взрывозащиты: искробезопасность Ex ia IIC у VEGABAR B8*.AE в исполнении с постоянно смонтированным на блоке чувствительного элемента кабелем и выносной электроникой длина поставляемого в комплекте кабеля между выносным корпусом электроники и блоком чувствительного элемента не должна превышать 180 м.

Металлические части VEGABAR B8*.AE/Z/Q/J, VEGABAR B8*.VE электрически связаны с клеммами заземления.

Токовая цепь питания и сигнала безопасно гальванически развязана с частями, которые могут быть заземлены.

4 Условия применения

VEGABAR B8*.AE/Z/Q/J, VEGABAR B8*.VE со встроенной электроникой Z (4 ... 20 mA), H (4 ... 20 mA/HART) или A (4 ... 20 mA/HART с квалификацией SIL), S, T (электронное измерение дифференциального давления), P (Profibus PA), F (Foundation Fieldbus)
 Максимальные допустимые температуры окружающей среды в зависимости от температурных классов берутся из следующих таблиц.

Оборудование EPL Ga

Температурный класс	Температура окружающей среды на чувствительном элементе и на электронике
T6	-20 ... +23 °C
T5, T4, T3, T2, T1	-20 ... +60 °C

При условиях применения, требующих оборудования EPL Ga, давление процесса должно лежать в пределах 0,8 ... 1,1 бар. Условия применения для эксплуатации без присутствия взрывоопасных смесей следует брать из данных изготовителя.

Оборудование EPL Ga/Gb

Температурный класс	Температура окружающей среды на электронике	Температура среды на чувствительном элементе
T6	-50 ... +39 °C	-20 ... +23 °C
T5, T4, T3, T2, T1	-50 ... +70 °C	-20 ... +60 °C

При условиях применения, требующих оборудования EPL Ga/Gb, давление процесса должно лежать в пределах 0,8 ... 1,1 бар. Если VEGABAR B8*.AE/Z/Q/J, VEGABAR B8*.VE эксплуатируется при температурах, превышающих указанные в вышеприведенной таблице значения, то при эксплуатации необходимо соответствующими мерами обеспечить отсутствие опасности воспламенения из-за горячих поверхностей. Максимальная допустимая температура на электронике/корпусе при этом не может превышать значений в соответствии с вышеприведенной таблицей. Условия применения для эксплуатации без присутствия взрывоопасных смесей следует брать из данных изготовителя.

Оборудование EPL Gb, VEGABAR 82, VEGABAR 83 с измерительной ячейкой METEC

Температурный класс	Температура окружающей среды на электронике (зона 1)	Диапазон температуры измеряемой среды (чувствительный элемент, зона 1)
T6	-50 ... +60 °C	-50 ... +39 °C
T5	-50 ... +70 °C	-50 ... +100 °C
T4	-50 ... +50 °C	-50 ... +135 °C
T3, T2, T1	-50 ... +50 °C	-50 ... +200 °C

Оборудование EPL Gb, VEGABAR 83 в исполнении с пьезорезистивной/тензометрической измерительной ячейкой, без охлаждающего элемента

Температурный класс	Температура окружающей среды на электронике (зона 1)	Диапазон температуры измеряемой среды (чувствительный элемент, зона 1)
T6	-50 ... +60 °C	-50 ... +39 °C
T5	-50 ... +60 °C	-50 ... +85 °C
T4	-50 ... +40 °C	-50 ... +105 °C
T4, T3, T2, T1	-50 ... +30 °C	-50 ... +120 °C

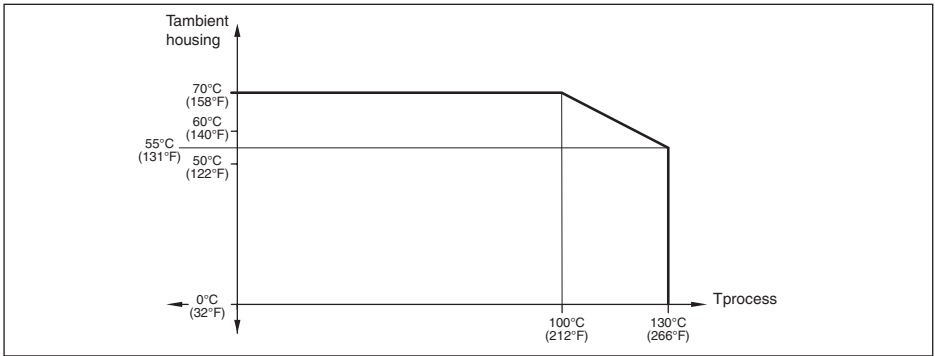
Оборудование EPL Gb, VEGABAR 81, VEGABAR 83 в исполнении с пьезорезистивной/тензометрической измерительной ячейкой, с охлаждающим элементом

Температурный класс	Температура окружающей среды на электронике (зона 1)	Диапазон температуры измеряемой среды (чувствительный элемент, зона 1)
T6	-50 ... +60 °C	-50 ... +39 °C
T5	-50 ... +60 °C	-50 ... +85 °C
T4	-50 ... +50 °C	-50 ... +120 °C
T3, T2, T1	-50 ... +40 °C	-50 ... +150 °C

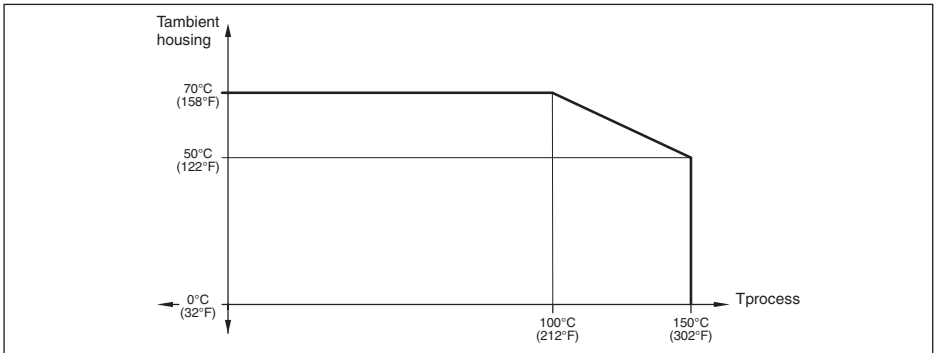
Если VEGABAR B8*.AE/Z/Q/J, VEGABAR B8*.VE эксплуатируется при температурах, превышающих данные в вышеприведенной таблице, то при эксплуатации соответствующими мерами должно быть обеспечено отсутствие опасности воспламенения из-за таких горячих поверхностей. Максимальная допустимая температура на электронике/корпусе при этом не должна превышать значений, указанных в вышеприведенной таблице. Условия применения при эксплуатации без присутствия взрывоопасных смесей следует брать из данных производителя.

Снижение номинальных значений параметров под воздействием температуры окружающей среды

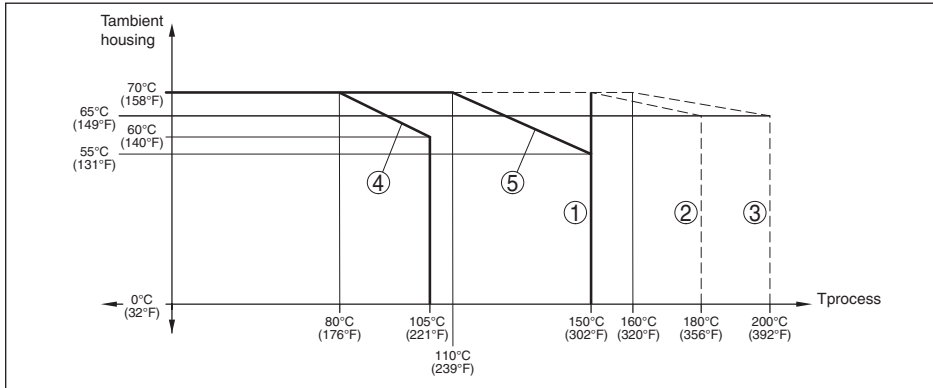
VEGABAR 82, исполнение: температура процесса +130 °C



VEGABAR 82, исполнение: температура процесса +150 °C



VEGABAR 81, VEGABAR 83



- 1 Исполнение: измерительная ячейка METEC, температура процесса max. 150 °C
- 2 Исполнение: измерительная ячейка METEC, температура процесса max. 180 °C
- 3 Исполнение: измерительная ячейка METEC, температура процесса max. 200 °C
- 4 Исполнение: пьезорезистивная/тензометрическая измерительная ячейка, без охлаждающего элемента
- 5 Исполнение: пьезорезистивная/тензометрическая измерительная ячейка, с охлаждающим элементом

Указанные в руководстве по эксплуатации диапазоны температуры для эксплуатации не должны превышать.

5 Защита от опасности вследствие статического электричества

На VEGABAR B8*.AE/Z/Q/J, VEGABAR B8*.VE в исполнении с пластиковыми деталями, такими как пластиковый корпус, металлический корпус со смотровым окошком, покрытые пластиком сенсорный блок, несущий трос/трубка, удлинительная трубка или соединительный кабель при выносном исполнении, имеется предупреждающая табличка с указанием мер безопасности, которые должны соблюдаться при эксплуатации в отношении статической электризации.



Внимание: Пластиковые детали! Опасность электростатического заряда!

- Избегать трения
- Не чистить сухим
- Не монтировать в зоне рядом с потоком непроводящей среды

6 Применение устройства защиты от перенапряжений

При необходимости, перед VEGABAR B8*.AE/Z/Q/J, VEGABAR B8*.VE может подключаться подходящая защита от перенапряжения.

При применении как оборудования Категории 1/2G, если это требуется согласно гл. 12.3 EN 60079-14, для защиты от перенапряжений предварительно подключается устройство защиты от перенапряжений.

7 Заземление

Отсек подключения "Ex d" у VEGABAR B8*.AE/Z/Q/J, VEGABAR B8*.VE содержит безопасный барьер без гальванической развязки. Искробезопасные токовые цепи должны быть заземлены.

Внешняя/внутренняя клеммы заземления на корпусе VEGABAR B8*.AE/Z/Q/J, VEGABAR B8*.VE должны быть низкоомно соединены с уравниателем потенциалов.

8 Искры от ударов и трения

VEGABAR B8*.AE/Z/Q/J, VEGABAR B8*.VE как оборудование Категории 1/2G в исполнениях с использованием легких металлов (например алюминия/титана) должны монтироваться таким образом, чтобы была исключена возможность образования искр из-за ударов или трения между легким металлом и сталью (кроме нержавеющей стали, если можно исключить присутствие частиц ржавчины).

9 Стойкость материала

В условиях применения, требующих оборудования Категории 1/2G, VEGABAR B8*.AE/Z/Q/J, VEGABAR B8*.VE разрешается устанавливать только в таких средах, к которым контактирующие со средой материалы являются достаточно стойкими.

10 Установка/Монтаж

VEGABAR B8*.AE/Z/Q/J, VEGABAR B8*.VE должны монтироваться таким образом, чтобы с учетом конструкций и условий обтекания емкости с достаточной надежностью могли быть исключены касания блока чувствительного элемента о стенку емкости, особенно в случае подвесных преобразователей давления и исполнений с удлинительной трубкой длиной более 3 м.

11 Вид взрывозащиты: взрывонепроницаемая оболочка Ex "d"

Клеммы для подключения рабочего напряжения и токовой цепи сигнала размещены в отсеке с видом взрывозащиты "Взрывонепроницаемая оболочка" ("d").

Зазоры резьбы между корпусом и крышкой, а также зазоры на резьбовых присоединениях являются взрывонепроницаемыми щелями.

Отсек подключения "Ex d" имеет резьбу M20 x 1,5 или ½-14 NPT для подключения сертифицированной кабелепроводной системы или для установки сертифицированного по EN 60079-1 кабельного ввода "Ex d". Кабельные вводы или вводы линии простой конструкции использовать не разрешается. Должны соблюдаться требования разд. 13.1 и 13.2 EN 60079-1. При подключении кабелепроводной системы ее уплотнительное приспособление должно располагаться непосредственно на отсеке подключения "Ex d".

С завода вместе с прибором поставляется выбранный сертифицированный кабельный ввод "Ex d". В зависимости от заказанного типа, кабельный ввод применяется для подключения армированного или неармированного кабеля. Документ, поставляемый вместе с соответствующим кабельным вводом, должен быть **обязательно принят во внимание**. Кабельный ввод "Ex d" должен быть прочно ввернут в корпус. Поставляемый в комплекте кабельный ввод применим для указанного в свидетельстве VEGABAR B8*.AE/Z/Q/J, VEGABAR B8*.VE диапазона температур корпуса. При использовании иного кабельного ввода вместо поставляемого в комплекте, максимальная допустимая температура окружающей среды на корпусе определяется, в зависимости от допустимой температуры, отдельно сертифицированным кабельным вводом и вводом линии или температурными классами на электронике.

Установленная на заводе, в зависимости от заказанного типа, резьбовая заглушка является

составной частью корпуса "Ex d". Если вместо установленной на заводе или заказанной с арт. № 2.30690 заглушки применяется иная заглушка, то должна применяться подходящая, сертифицированная в соотв. с EN 60079-1 заглушка.

Открывать крышку или выполнять действия (например, подключение или настройку) при открытой крышке корпуса "Ex d" разрешается только при отсутствии напряжения в линии питания или при отсутствии взрывоопасной атмосферы.

Соединительная линия к отсеку подключения "Ex d" должна быть проложена постоянно и достаточно защищена от повреждения. Соединительная линия прокладывается согласно EN 60079-14.

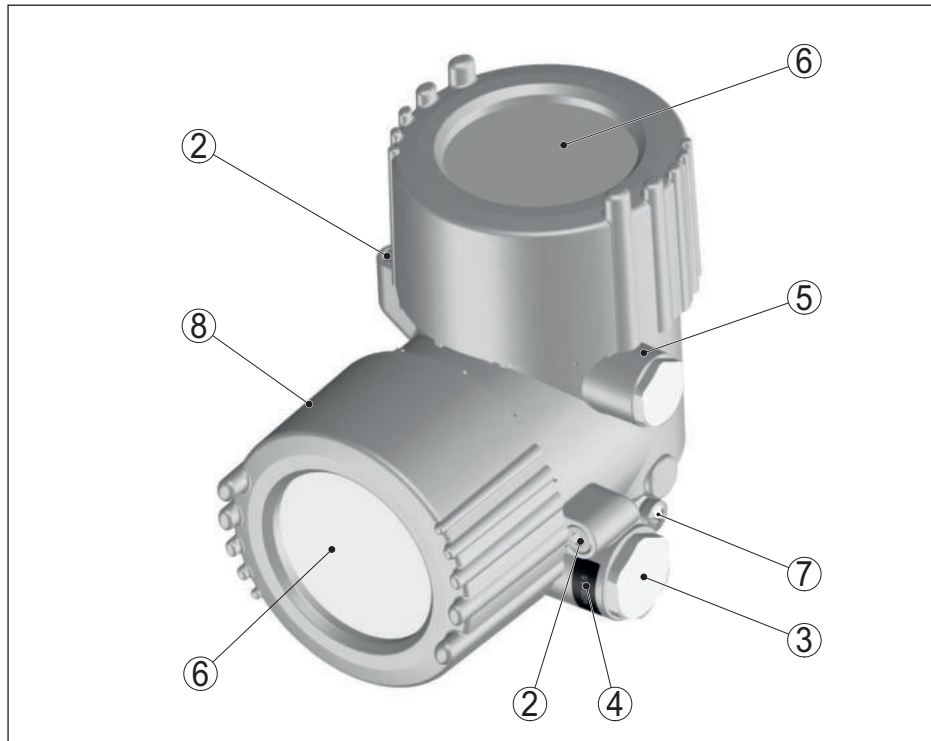
Соединительные линии, вводы линии или резьбовые заглушки либо уплотнительные приспособления кабелепроводных линий должны быть применимы для самой низкой температуры окружающей среды.

Крышки отсеков подключения "Ex d" перед пуском в эксплуатацию должны быть завернуты до упора. Крышка фиксируется путем вывертывания стопорного винта до упора.

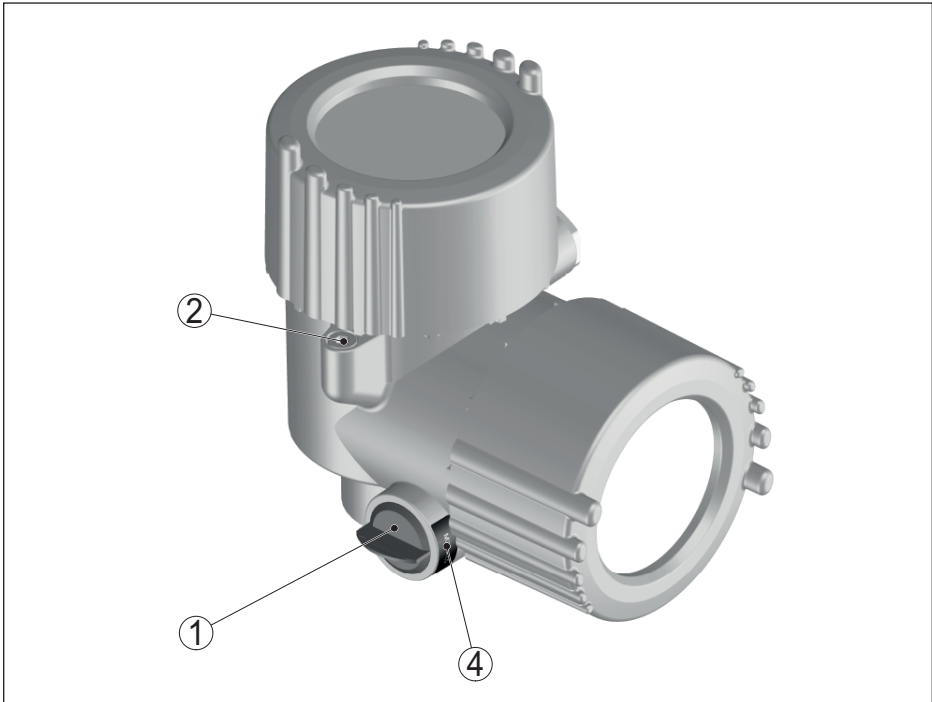
Неиспользуемые отверстия должны быть закрыты в соответствии с EN 60079-1, разд. 11.9.

Крышки отсеков подключения "Ex d" снабжены предупредительной наклейкой "Do not open when an explosive gas atmosphere is present" (Не открывать, если присутствует взрывоопасная газовая атмосфера).

Двухнамерный корпус с двумя отсеками "Ex d"



- 1 Резьбовая защита
- 2 Стопорный винт крышки
- 3 Резьбовая заглушка
- 4 Маркировка резьбы
- 5 Отсек электроники "Exd"
- 6 По выбору - с прозрачным окошком
- 7 Внешняя клемма заземления
- 8 Отсек подключения "Ex d"



- 1 Резьбовая защита
- 2 Стопорный винт крышки
- 4 Маркировка резьбы

12 Монтаж VEGABAR B8*.AE/Z/Q/J, VEGABAR B8*.VE с выносным корпусом

У исполнения преобразователя давления VEGABAR B8*.AE/Z/Q/J, VEGABAR B8*.VE с выносным корпусом выравнивание потенциалов должно существовать во всей зоне монтажа соединительного кабеля между корпусом электроники и корпусом чувствительного элемента.

13 Вид и размер резьбы для кабельных вводов "Ex d"

Отсек подключения "Ex d" у VEGABAR B8*.AE/Z/Q/J, VEGABAR B8*.VE с кабельным вводом исполнения L, O, D или 6 имеет кабельные вводы M20 x 1,5.

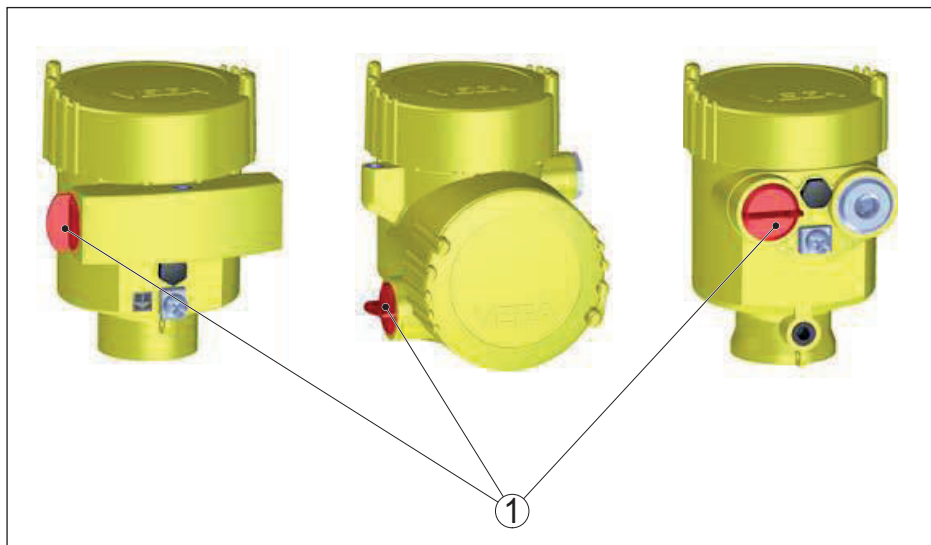
Отсек подключения "Ex d" у VEGABAR B8*.AE/Z/Q/J, VEGABAR B8*.VE с кабельным вводом исполнения N, 8 или P имеет кабельные вводы ½-14 NPT.

14 Удаление и замена красной резьбовой/пылезащитной крышки

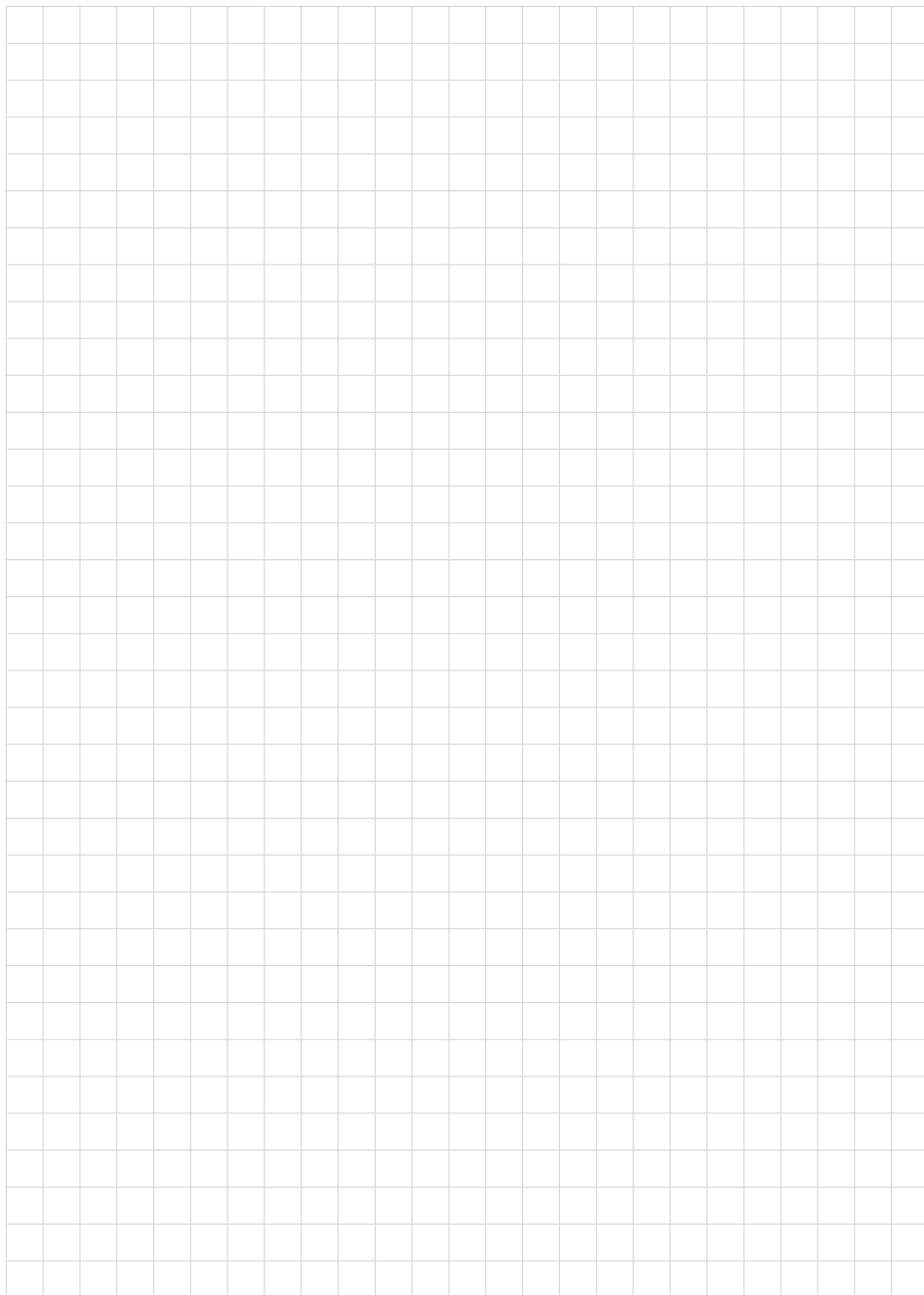
Надетые перед поставкой, в зависимости от исполнения, красные резьбовые или пылезащитные крышки должны быть удалены перед пуском в эксплуатацию. Перед пуском в эксплуатацию отверстия должны быть закрыты разрешенным для данного вида взрывозащиты способом. Разрешенные или применимые кабельные вводы или заглушки

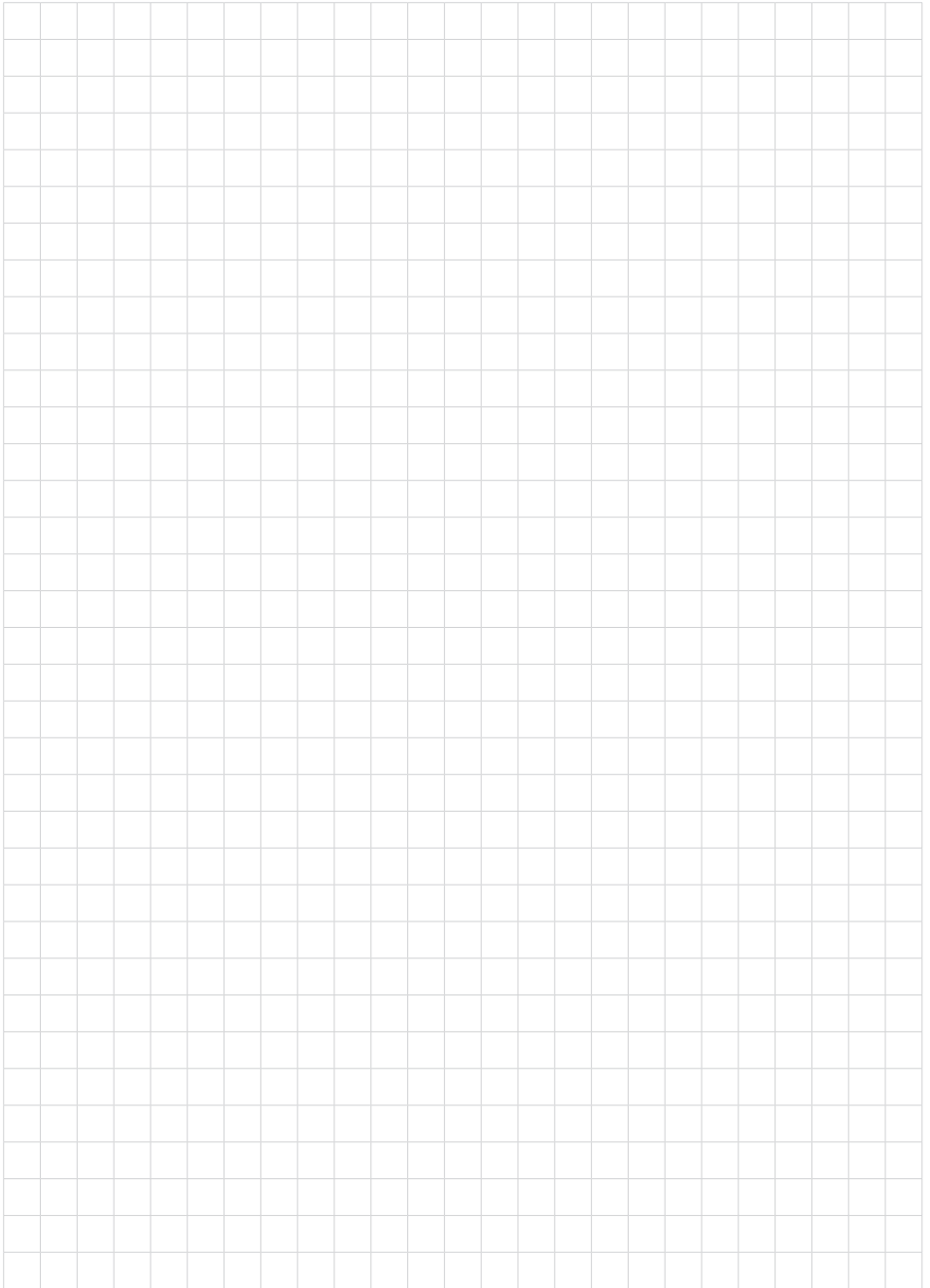
должны устанавливаться в соответствии с комплектной документацией.

Перед пуском VEGABAR B8*.AE/Z/Q/J, VEGABAR B8*.VE в эксплуатацию необходимо проконтролировать, что все другие отверстия закрыты разрешенным для данного вида взрывозащиты способом.



- 1 Красная резьбовая или пылезащитная крышка должна быть удалена перед пуском в эксплуатацию. Перед пуском в эксплуатацию отверстие должно быть закрыто разрешенным для данного вида взрывозащиты способом.





48161-RU-150108

Дата печати:

VEGA



Вся приведенная здесь информация о комплектности поставки, применении и условиях эксплуатации датчиков и систем обработки сигнала соответствует фактическим данным на момент.

Возможны изменения технических данных

© VEGA Grieshaber KG, Schiltach/Germany 2015



48161-RU-150108

VEGA Grieshaber KG
Am Hohenstein 113
77761 Schiltach
Germany

Phone +49 7836 50-0
Fax +49 7836 50-201
E-mail: info.de@vega.com
www.vega.com