

Руководство по эксплуатации

Блок электроники

VEGAFLEX серии 80



Document ID: 43656



VEGA

Содержание

1	О данном документе	
1.1	Функция	3
1.2	Целевая группа	3
1.3	Используемые символы	3
2	В целях безопасности	
2.1	Требования к персоналу	4
2.2	Надлежащее применение	4
2.3	Разрешения	4
2.4	Экологическая безопасность	4
3	Описание изделия	
3.1	Структура	5
3.2	Принцип работы	5
3.3	Упаковка, транспортировка и хранение	5
4	Монтаж	
4.1	Общие указания	7
4.2	Подготовка к монтажу	7
4.3	Порядок монтажа	8
5	Начальная установка	
5.1	Подготовка к пуску в эксплуатацию	10
5.2	Порядок начальной установки	10
6	Содержание в исправности	
6.1	Действия при необходимости ремонта	11
7	Демонтаж	
7.1	Порядок демонтажа	12
7.2	Утилизация	12
8	Приложение	
8.1	Технические данные	13
8.2	Защита прав на интеллектуальную собственность	14
8.3	Товарный знак	14

1 О данном документе

1.1 Функция

Данное руководство содержит необходимую информацию для монтажа, подключения и начальной настройки, а также важные указания по обслуживанию и устранению неисправностей. Перед пуском устройства в эксплуатацию ознакомьтесь с изложенными здесь инструкциями. Руководство по эксплуатации должно храниться в непосредственной близости от места эксплуатации устройства и быть доступно в любой момент.

1.2 Целевая группа

Данное руководство по эксплуатации предназначено для обученного персонала. При работе персонал должен иметь и исполнять изложенные здесь инструкции.

1.3 Используемые символы



Информация, указания, рекомендации

Символ обозначает дополнительную полезную информацию.



Осторожно: Несоблюдение данной инструкции может привести к неисправности или сбою в работе.



Предупреждение: Несоблюдение данной инструкции может нанести вред персоналу и/или привести к повреждению прибора.



Опасно: Несоблюдение данной инструкции может привести к серьезному травмированию персонала и/или разрушению прибора.



Применения Ex

Символ обозначает специальные инструкции для применений во взрывоопасных зонах.



Применения SIL

Этот символ обозначает указания по функциональной безопасности, которые должны соблюдаться при применениях, связанных с безопасностью.



Список

Ненумерованный список не подразумевает определенного порядка действий.



Действие

Стрелка обозначает отдельное действие.



Порядок действий

Нумерованный список подразумевает определенный порядок действий.



Утилизация батарей

Этот символ обозначает особые указания по утилизации батарей и аккумуляторов.

2 В целях безопасности

2.1 Требования к персоналу

Данное руководство предназначено только для обученного и допущенного к работе с прибором персонала.

При работе на устройстве и с устройством необходимо всегда носить требуемые средства индивидуальной защиты.

2.2 Надлежащее применение

Описанные в данной инструкции компоненты являются запасными сменными блоками для имеющихся датчиков.

2.3 Разрешения

Для устройств с сертификатами следует учитывать соответствующую сертификационную документацию, поставляемую вместе с устройством. Данную документацию также можно скачать с сайта www.vega.com через "VEGA Tools" и "Serial number search" либо через "Downloads" и "Approvals".

2.4 Экологическая безопасность

Защита окружающей среды является одной из наших важнейших задач. Принятая на нашем предприятии система экологического контроля сертифицирована в соответствии с DIN EN ISO 14001 и обеспечивает постоянное совершенствование комплекса мер по защите окружающей среды.

Защите окружающей среды будет способствовать соблюдение рекомендаций, изложенных в следующих разделах данного руководства:

- Глава "Упаковка, транспортировка и хранение"
- Глава "Утилизация"

3 Описание изделия

3.1 Структура

Сфера действия данного Руководства по эксплуатации

Данное руководство по эксплуатации действует для блоков электроники, имеющих следующие версии аппаратного и программного обеспечения:

- Аппаратное обеспечение 1.0.0 и выше
- Программное обеспечение 1.1.0 и выше

Комплект поставки

Комплект поставки включает:

- Блок электроники
- Документация
 - Данное руководство по эксплуатации
 - "Указания по безопасности" (для Ех-исполнений)
 - При необходимости, прочая документация

Область применения

3.2 Принцип работы

Блок электроники предназначен для замены блока электроники датчиков VEGAFLEX 80. Исполнения блока электроники см. в гл. "Подготовка к монтажу".

Упаковка

3.3 Упаковка, транспортировка и хранение

Прибор поставляется в упаковке, обеспечивающей его защиту во время транспортировки. Соответствие упаковки обычным транспортным требованиям проверено согласно ISO 4180.

Упаковка прибора в стандартном исполнении состоит из экологически чистого и поддающегося переработке картона. Для упаковки приборов в специальном исполнении также применяются пенополиэтилен и полиэтиленовая пленка, которые можно утилизировать на специальных перерабатывающих предприятиях.

Транспортировка

Транспортировка должна выполняться в соответствии с указаниями на транспортной упаковке. Несоблюдение таких указаний может привести к повреждению прибора.

Осмотр после транспортировки

При получении доставленное оборудование должно быть незамедлительно проверено в отношении комплектности и отсутствия транспортных повреждений. Установленные транспортные повреждения и скрытые недостатки должны быть оформлены в соответствующем порядке.

Хранение

До монтажа упаковки должны храниться в закрытом виде и с учетом имеющейся маркировки складирования и хранения.

Если нет иных указаний, необходимо соблюдать следующие условия хранения:

- Не хранить на открытом воздухе
- Хранить в сухом месте при отсутствии пыли
- Не подвергать воздействию агрессивных сред

Температура хранения и транспортировки

- Защитить от солнечных лучей
- Избегать механических ударов
- Температура хранения и транспортировки: см. "*Приложение - Технические данные - Условия окружающей среды*"
- Относительная влажность воздуха 20 ... 85 %

4 Монтаж

4.1 Общие указания

Серийный номер датчика

В новый блок электроники необходимо загрузить данные датчика. Такие данные могут быть загружены:

- на заводе VEGA
- на месте самим пользователем



Информация:

При загрузке на месте сначала необходимо скачать через Интернет данные спецификации датчика (см. далее *Пуск в эксплуатацию*).

В обоих случаях необходимо ввести серийный номер датчика. Серийный номер обозначен на типовом шильдике датчика, внутри корпуса или в накладной на прибор.



Осторожно!

Данные заказной спецификации и заводские данные содержат важные предварительные установки датчика. Эти данные являются решающими для безопасной эксплуатации и надлежащей работы измерения.

Безопасность при монтаже

Сменную электронику рекомендуется устанавливать в демонтированное устройство, выполняя эту операцию в каком-либо подходящем месте, например в мастерской. Если демонтаж устройства невозможен, то блок электроники можно заменить также на месте измерения.



Внимание!

Перед монтажом необходимо отключить питание. Монтаж блока электроники должен производиться в состоянии **не под напряжением**. В противном случае электроника будет повреждена!

Маркировка взрывозащиты

Для Ex-сертифицированных датчиков обязательно должны учитываться следующие пункты:



Для Ex-сертифицированных датчиков необходимо убедиться, что сменный блок электроники имеет такую же маркировку, как и заменяемый блок электроники.

Далее, блок электроники с аппаратной версией, например, $\geq 2.0.0$ может встраиваться только в датчик также с аппаратной версией $\geq 2.0.0$.

4.2 Подготовка к монтажу

Назначение

Блоки электроники предназначены для встраивания в отсек электроники определенного типа датчика. Ниже приведен список для проверки соответствия блока электроники и типа датчика.

- FX-E.80H для исполнения 4 ... 20 mA/HART (2-провод./4-провод./Modbus)
- FX-E.80A для исполнения 4 ... 20 mA/HART с квалификацией SIL
- FX-E.80P для исполнения Profibus PA
- FX-E.80F для исполнения Foundation Fieldbus

SIL

Устройства с квалификацией SIL могут применяться только с соответствующим блоком электроники с квалификацией SIL.

Блоки электроники для устройств с квалификацией SIL могут быть заказаны только с указанием серийного номера датчика. Для заказа подготовьте серийный номер датчика.

4.3 Порядок монтажа

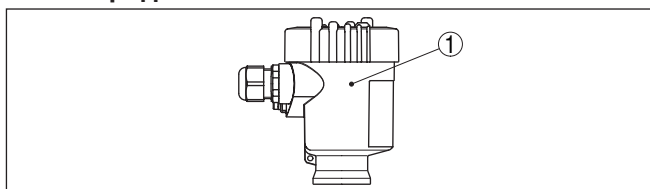


Рис. 1: Однокамерный корпус

1 Положение отсека электроники / блока электроники

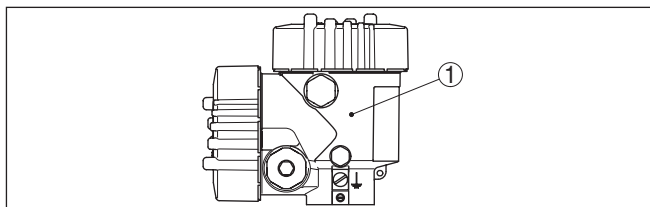


Рис. 2: Двухкамерный корпус

1 Положение отсека электроники / блока электроники

Выполнить следующее:

1. Отключить питание.
2. Отвинтить крышку отсека электроники.
3. Снять клеммные блоки в соответствии с руководством по эксплуатации датчика.
4. С помощью отвертки (звездобразной Т 10 или шлицевой, размер 4) ослабить оба крепежных винта.

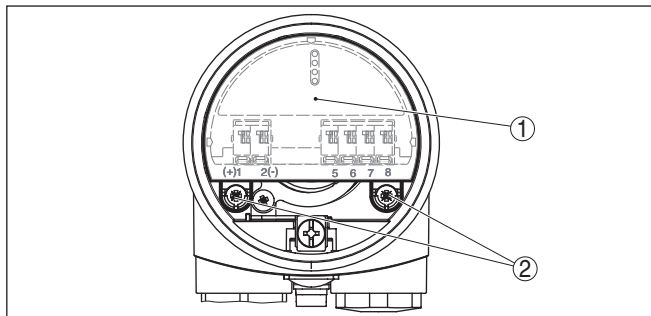


Рис. 3: Ослабить крепежные винты

- 1 Блок электроники
- 2 Крепежные винты (2 шт.)

5. Вынуть старый блок электроники, взяв его за планку для выемки съемного блока.
6. Аккуратно вставить новый блок электроники.
7. Снова завинтить и затянуть оба крепежных винта.
8. Вставить клеммные блоки в соответствии с руководством по эксплуатации датчика.
9. Завинтить крышку корпуса.

Замена блока электроники произведена.



При замене блока электроники для применения во взрывоопасных зонах составляется соответствующий внутризаводской документ.

5 Начальная установка

5.1 Подготовка к пуску в эксплуатацию

С серийным номером датчика

Если сменный блок электроники был заказан **с указанием серийного номера датчика**, то сразу после замены блока и подключения к питанию прибор готов к начальной установке.



Блоки электроники для устройств с квалификацией SIL могут быть заказаны только с указанием серийного номера.

Без серийного номера датчика

Если блок электроники был заказан **без указания серийного номера датчика** или используется подходящий блок электроники со склада, то после монтажа новой электроники в нее нужно загрузить данные датчика.

Данные датчика содержат, помимо прочего, тег устройства, сведения о типе присоединения и уплотнении, а также данные активирования для дополнительной электроники.

На странице www.vega.com выбрать меню "Gerätesuche". После ввода серийного номера датчика в открывшемся окне будут показаны особенности данного датчика.

Ниже под сведениями о датчике находится XML-файл "sensor data for service-DTM". Сохраните этот файл на своем компьютере ("Save target as"), а затем через PACTware и Service-DTM загрузите его в датчик.

5.2 Порядок начальной установки

Общее

При выполнении начальной установки примите во внимание соответствующие указания в руководстве по эксплуатации датчика.



В случае устройства с квалификацией SIL, после замены электроники все установки электроники должны быть проверены и верифицированы, только после этого устройство будет готово к работе.

Данные для проверки и верификации приведены в соответствующем руководстве по эксплуатации датчика.

Параметрирование

Если после замены электроники устройство используется для того же применения, то нужно восстановить прежнее параметрирование устройства. Для этого можно использовать функцию импорта в ПО PACTware с DTM устройства или функцию копирования на модуле индикации и настройки.



Информация:

После замены электроники рекомендуется создать новую память помех. Если из-за заполнения емкости создать новую память помех нельзя, но имеется прежняя память помех, то ее также можно импортировать через DTM. Однако при ближайшей возможности опорожнения емкости память помех нужно обновить или создать снова.

6 Содержание в исправности

6.1 Действия при необходимости ремонта

Формуляр для возврата устройства на ремонт и описание процедуры можно найти в разделе загрузок www.vega.com

Заполнение такого формуляра позволит быстро и без дополнительных запросов произвести ремонт.

При необходимости ремонта сделать следующее:

- Распечатать и заполнить бланк для каждого прибора
- Прибор очистить и упаковать для транспортировки
- Заполненный формуляр и имеющиеся данные безопасности прикрепить снаружи на упаковку
- Адрес для обратной доставки можно узнать у нашего представителя в вашем регионе. Наши региональные представительства см. на нашей домашней странице www.vega.com.

7 Демонтаж

7.1 Порядок демонтажа



Внимание!

При наличии опасных рабочих условий (емкость или трубопровод под давлением, высокая температура, агрессивный или ядовитый продукт и т.п.), демонтаж следует выполнять с соблюдением соответствующих норм техники безопасности.

Выполнить действия, описанные в п. "Монтаж" и "Подключение к источнику питания", в обратном порядке.

7.2 Утилизация

Устройство состоит из перерабатываемых материалов. Конструкция прибора позволяет легко отделить блок электроники.

Утилизация в соответствии с установленными требованиями исключает негативные последствия для человека и окружающей среды и позволяет повторно использовать ценные материалы.

Материалы: см. п. "Технические данные"

При невозможности утилизировать устройство самостоятельно, обращайтесь к изготовителю.

Директива WEEE 2002/96/EG

Данное устройство не подлежит действию Директивы WEEE 2002/96/EG и соответствующих национальных законов.

Для утилизации устройство следует направлять прямо на специализированное предприятие, минуя коммунальные пункты сбора мусора, которые, в соответствии с Директивой WEEE, могут использоваться только для утилизации продуктов личного потребления.

8 Приложение

8.1 Технические данные

Технические данные

Технические данные: см. Руководство по эксплуатации датчика.

8.2 Защита прав на интеллектуальную собственность

VEGA product lines are global protected by industrial property rights. Further information see www.vega.com.

VEGA Produktfamilien sind weltweit geschützt durch gewerbliche Schutzrechte.

Nähere Informationen unter www.vega.com.

Les lignes de produits VEGA sont globalement protégées par des droits de propriété intellectuelle. Pour plus d'informations, on pourra se référer au site www.vega.com.

VEGA lineas de productos están protegidas por los derechos en el campo de la propiedad industrial. Para mayor información revise la pagina web www.vega.com.

Линии продукции фирмы ВЕГА защищаются по всему миру правами на интеллектуальную собственность. Дальнейшую информацию смотрите на сайте www.vega.com.

VEGA系列产品在全球享有知识产权保护。

进一步信息请参见网站www.vega.com。

8.3 Товарный знак

Все используемые фирменные марки, а также торговые и фирменные имена являются собственностью их законного владельца/автора.

Дата печати:

VEGA



Вся приведенная здесь информация о комплектности поставки, применении и условиях эксплуатации датчиков и систем обработки сигнала соответствует фактическим данным на момент.

Возможны изменения технических данных

© VEGA Grieshaber KG, Schiltach/Germany 2016



43656-RU-160523

VEGA Grieshaber KG
Am Hohenstein 113
77761 Schiltach
Germany

Phone +49 7836 50-0
Fax +49 7836 50-201
E-mail: info.de@vega.com
www.vega.com