

# Руководство по эксплуатации

Преобразователь давления с керамической измерительной ячейкой

## VEGABAR 86

Ведомый датчик для электронного дифференциального давления с квалификацией SIL



Document ID: 48048



# VEGA

## Содержание

<b>1</b>	<b>О данном документе.....</b>	<b>4</b>
1.1	Функция .....	4
1.2	Целевая группа.....	4
1.3	Используемые символы.....	4
<b>2</b>	<b>В целях безопасности.....</b>	<b>5</b>
2.1	Требования к персоналу .....	5
2.2	Надлежащее применение .....	5
2.3	Предупреждение о неправильном применении .....	5
2.4	Общие указания по безопасности .....	5
2.5	Соответствие ЕС .....	6
2.6	Квалификация SIL по IEC 61508 .....	6
2.7	Допустимое давление процесса .....	6
2.8	Монтаж и эксплуатация в США и Канаде .....	6
2.9	Экологическая безопасность.....	7
<b>3</b>	<b>Описание изделия .....</b>	<b>8</b>
3.1	Структура .....	8
3.2	Принцип работы .....	9
3.3	Упаковка, транспортировка и хранение.....	14
3.4	Принадлежности и запасные части.....	15
<b>4</b>	<b>Монтаж .....</b>	<b>16</b>
4.1	Общие указания.....	16
4.2	Вентиляция и выравнивание давления .....	18
4.3	Комбинация Master - Slave .....	20
4.4	Измерение дифференциального давления.....	21
4.5	Измерение межфазного уровня.....	21
4.6	Измерение плотности .....	22
4.7	Измерение уровня с компенсацией плотности.....	23
4.8	Выносной корпус .....	25
<b>5</b>	<b>Подключение к источнику питания.....</b>	<b>26</b>
5.1	Подготовка к подключению .....	26
5.2	Подключение .....	26
5.3	Однокамерный корпус .....	28
5.4	Выносной корпус при исполнении IP 68 (25 bar).....	29
5.5	Пример подключения.....	31
<b>6</b>	<b>Функциональная безопасность (SIL).....</b>	<b>32</b>
6.1	Постановка цели .....	32
6.2	Квалификация SIL.....	32
6.3	Область применения.....	33
6.4	Концепция безопасности параметрирования.....	33
<b>7</b>	<b>Начальная установка с помощью модуля индикации и настройки .....</b>	<b>36</b>
7.1	Параметрирование .....	36
<b>8</b>	<b>Диагностика, управление имуществом (Asset Management) и сервис.....</b>	<b>51</b>
8.1	Содержание в исправности .....	51
8.2	Устранение неисправностей .....	51
8.3	Замена блока электроники .....	52

8.4	Замена рабочего узла у исполнения IP 68 (25 bar) .....	52
8.5	Действия при необходимости ремонта .....	53
<b>9</b>	<b>Демонтаж.....</b>	<b>55</b>
9.1	Порядок демонтажа .....	55
9.2	Утилизация .....	55
<b>10</b>	<b>Приложение .....</b>	<b>56</b>
10.1	Технические данные .....	56
10.2	Расчет суммарной погрешности .....	65
10.3	Практический пример.....	66
10.4	Размеры .....	68
10.5	Защита прав на интеллектуальную собственность.....	77
10.6	Товарный знак .....	77



#### **Указания по безопасности для Ex-зон**

Для Ex-применений следует соблюдать специальные указания по безопасности, которые прилагаются к каждому устройству в Ex-исполнении и являются составной частью данного руководства по эксплуатации.

Редакция:2017-11-14

# 1 О данном документе

## 1.1 Функция

Данное руководство содержит необходимую информацию для монтажа, подключения и начальной установки устройства, а также важные указания по обслуживанию, устранению неисправностей, замены частей и безопасности пользователя. Перед пуском устройства в эксплуатацию прочитайте руководство по эксплуатации и храните его поблизости от устройства как составную часть устройства, доступную в любой момент.

## 1.2 Целевая группа

Данное руководство по эксплуатации предназначено для обученного персонала. При работе персонал должен иметь и исполнять изложенные здесь инструкции.

## 1.3 Используемые символы



### ID документа

Этот символ на титульном листе данного руководства обозначает идентификационный номер документа. Данный документ можно загрузить посредством ввода ID документа на [www.vega.com](http://www.vega.com).



### Информация, указания, рекомендации

Символ обозначает дополнительную полезную информацию.



**Осторожно:** Несоблюдение данной инструкции может привести к неисправности или сбою в работе.



**Предупреждение:** Несоблюдение данной инструкции может нанести вред персоналу и/или привести к повреждению прибора.



**Опасно:** Несоблюдение данной инструкции может привести к серьезному травмированию персонала и/или разрушению прибора.



### Применения Ex

Символ обозначает специальные инструкции для применений во взрывоопасных зонах.



### Список

Ненумерованный список не подразумевает определенного порядка действий.



### Действие

Стрелка обозначает отдельное действие.



### Порядок действий

Нумерованный список подразумевает определенный порядок действий.



### Утилизация батарей

Этот символ обозначает особые указания по утилизации батарей и аккумуляторов.

## 2 В целях безопасности

### 2.1 Требования к персоналу

Данное руководство предназначено только для обученного и допущенного к работе с прибором персонала.

При работе на устройстве и с устройством необходимо всегда носить требуемые средства индивидуальной защиты.

### 2.2 Надлежащее применение

Преобразователь давления VEGABAR 86 применяется как ведомый датчик (Slave) для электронного измерения дифференциального давления.

Область применения см. в гл. "Описание".

Эксплуатационная безопасность устройства обеспечивается только при надлежащем применении в соответствии с данными, приведенными в руководстве по эксплуатации и дополнительных инструкциях.

### 2.3 Предупреждение о неправильном применении

Не соответствующее требованиям или назначению использование этого изделия может привести к связанным с применением опасностям, например, к переполнению емкости из-за неправильного монтажа или настройки, вследствие чего может быть нанесен ущерб персоналу, оборудованию или окружающей среде, а также защитным свойствам прибора.

### 2.4 Общие указания по безопасности

Устройство соответствует современному уровню техники с учетом общепринятых требований и норм. Устройство разрешается эксплуатировать только в исправном и технически безопасном состоянии. Ответственность за безаварийную эксплуатацию лежит на лице, эксплуатирующем устройство. При применении в агрессивных или коррозионных средах, где сбой устройства может привести к опасности, лицо, эксплуатирующее устройство, должно соответствующими мерами убедиться в правильной работе устройства.

Лицо, эксплуатирующее устройство, также несет ответственность за соответствие техники безопасности действующим и вновь устанавливаемым нормам в течение всего срока эксплуатации.

При эксплуатации необходимо соблюдать изложенные в данном руководстве указания по безопасности, действующие требования к монтажу электрооборудования, а также нормы и условия техники безопасности.

Для обеспечения безопасности и соблюдения гарантийных обязательств, любое вмешательство, помимо мер, описанных в данном руководстве, может осуществляться только персоналом,

уполномоченным изготовителем. Самовольные переделки или изменения категорически запрещены. Из соображений безопасности, могут применяться только указанные производителем принадлежности.

Для исключения опасностей, следует соблюдать нанесенные на устройство маркировки и указания по безопасности, сверяясь относительно их значения с этим руководством по эксплуатации.

## 2.5 Соответствие ЕС

Устройство исполняет требования, установленные соответствующими директивами ЕС. Знаком CE мы подтверждаем соответствие устройства этим директивам.

Декларация соответствия ЕС доступна на нашей домашней странице [www.vega.com/downloads](http://www.vega.com/downloads).

## 2.6 Квалификация SIL по IEC 61508

Уровень полноты безопасности (SIL) электронной системы служит для оценки надежности интегрированных функций безопасности.

Для точной спецификации требований безопасности, в соответствии с IEC 61508, различаются несколько уровней SIL. Подробную информацию см. в гл. "Функциональная безопасность (SIL)" данного руководства по эксплуатации.

Устройство соответствует требованиям IEC 61508: 2010 (Edition 2). В одноканальной эксплуатации оно квалифицировано до SIL2. В многоканальной архитектуре с HFT 1 устройство может применяться однородно избыточно до SIL3.

## 2.7 Допустимое давление процесса

Для обеспечения безопасности, устройство должно эксплуатироваться только в пределах допустимых условий процесса. Соответствующие данные см. в гл. "Технические данные" или на типовом шильдике.

Допустимый диапазон давления процесса указан на типовом шильдике прибора в строке "Process pressure", см. гл. "Комплектность". Эти данные действуют также и в том случае, если по спецификации заказа прибор оснащен ячейкой с более высоким измерительным диапазоном, чем допустимый диапазон давления присоединения к процессу.

Ухудшение номиналов от температуры, например у фланцев, может ограничить допустимый диапазон давления процесса.

## 2.8 Монтаж и эксплуатация в США и Канаде

Это указание действует исключительно для США и Канады, поэтому соответствующий текст ниже дан только на английском языке.

Installations in the US shall comply with the relevant requirements of the National Electrical Code (ANSI/NFPA 70).

Installations in Canada shall comply with the relevant requirements of the Canadian Electrical Code

## 2.9 Экологическая безопасность

Защита окружающей среды является одной из наших важнейших задач. Принятая на нашем предприятии система экологического контроля сертифицирована в соответствии с DIN EN ISO 14001 и обеспечивает постоянное совершенствование комплекса мер по защите окружающей среды.

Защите окружающей среды будет способствовать соблюдение рекомендаций, изложенных в следующих разделах данного руководства:

- Глава "Упаковка, транспортировка и хранение"
- Глава "Утилизация"

## 3 Описание изделия

### 3.1 Структура

#### Типовой шильдик

Типовой шильдик содержит важные данные для идентификации и применения прибора:

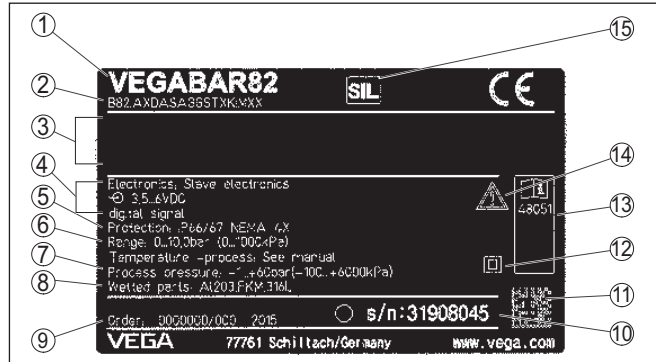


Рис. 1: Данные на типовом шильдике (пример)

- 1 Тип устройства
- 2 Код изделия
- 3 Поле для сертификационных данных
- 4 Питание и сигнальный выход электроники
- 5 Степень защиты
- 6 Диапазон измерения
- 7 Допустимое давление процесса
- 8 Материал контактирующих деталей
- 9 Номер заказа
- 10 Серийный номер устройства
- 11 Матричный код для приложения VEGA Tools
- 12 Символ класса защиты прибора
- 13 Идент. номера документации
- 14 Указание по соблюдению документации устройства
- 15 Маркировка SIL

#### Поиск устройства по серийному номеру

Типовой шильдик содержит серийный номер прибора. По серийному номеру на нашей домашней странице можно найти следующие данные для прибора:

- Код изделия (HTML)
- Дата отгрузки с завода (HTML)
- Особенности устройства в соответствии с заказом (HTML)
- Руководство по эксплуатации, Руководство по быстрой начальной установке и Safety Manual в версии на момент поставки (PDF)
- Протокол испытаний (PDF) - опция

Для этого на нашей странице "[www.vega.com](http://www.vega.com)", в разделе "*Gerätesuche (Поиск устройства)*". введите серийный номер.

Эти данные также можно найти через смартфон:

- Загрузить приложение VEGA Tools из "*Apple App Store*" или "*Google Play Store*".

- Сканировать матричный код с шильдика устройства или
- Вручную ввести серийный номер в приложение

### Сфера действия данного Руководства по эксплуатации

Данное руководство по эксплуатации действует для следующих исполнений устройства:

- Аппаратное обеспечение 1.0.0 и выше
- Версия ПО 1.0.0 и выше



#### Примечание:

Аппаратную версию и версию ПО устройства можно найти:

- На типовом шильдике блока электроники
- В операционном меню "Инфо"

### Комплект поставки

Комплект поставки включает:

- Преобразователь давления VEGABAR 86 - ведомый датчик (Slave)
- Готовый соединительный кабель, кабельный ввод прилагается
- Документация
  - Руководство по быстрой начальной установке VEGABAR 86
  - Safety Manual (SIL)
  - Документация: Параметры устройства (значения по умолчанию)
  - Документация: Параметры устройства по заказу (отличающиеся от значений по умолчанию)
  - Свидетельство о проверке преобразователя давления
  - Инструкции для дополнительного оснащения прибора
  - "Указания по безопасности" (для Ex-исполнений)
  - При необходимости, прочая документация



#### Информация:

В руководстве по эксплуатации описываются также особенности устройства, которые могут быть выбраны как опции.

Поставляемое исполнение исходит из спецификации заказа.

### Электронное дифференциальное давление

## 3.2 Принцип работы

VEGABAR 86 как ведомый датчик комбинируется с датчиком типа VEGABAR 80 для измерения электронного дифференциального давления.

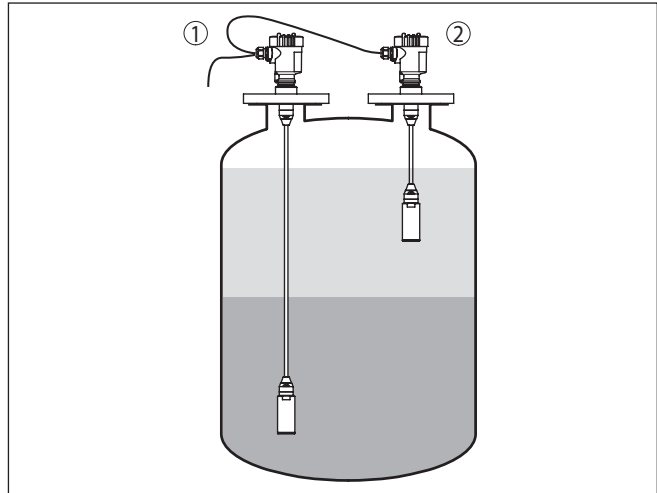


Рис. 2: Пример: Электронное дифференциальное давление для измерения межфазного уровня

1 VEGABAR 86

2 VEGABAR 86 - ведомый датчик (Slave)

Датчики соединяются друг с другом посредством экранированного четырехпроводного кабеля. Измеренное значение ведомого датчика (Slave) считывается и используется для расчета. Питание и параметрирование осуществляется через ведущий датчик (Master).



#### Информация:

Исполнение "Относительное давление с климатической компенсацией" для этого неприменимо.

Дальнейшую информацию см. "Комбинация Master - Slave" в этом руководстве по эксплуатации.

#### Электронное дифференциальное давление

VEGABAR 86 как ведомый датчик комбинируется с датчиком из этой серии устройств для измерения электронного дифференциального давления.

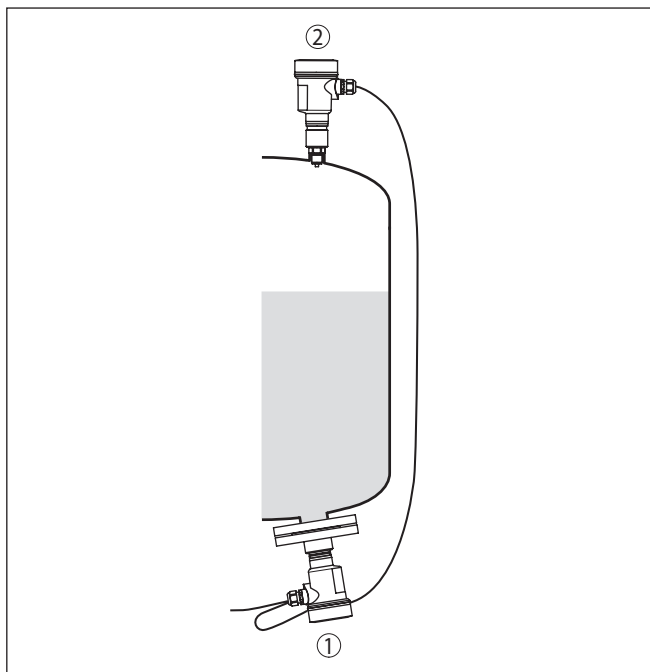


Рис. 3: Пример: Электронное дифференциальное давление для измерения уровня в емкости под давлением

- 1 VEGABAR 86
- 2 VEGABAR 86, ведомый датчик (Slave)

Датчики соединяются друг с другом посредством экранированного четырехпроводного кабеля. Измеренное значение ведомого датчика (Slave) считывается и используется для расчета. Питание и параметрирование осуществляется через ведущий датчик (Master).



#### Информация:

Исполнение "Относительное давление с климатической компенсацией" для этого неприменимо.

Дальнейшую информацию см. "Комбинация Master - Slave " в этом руководстве по эксплуатации.

#### Электронное дифференциальное давление

VEGABAR 86 как ведомый датчик комбинируется с датчиком из этой серии устройств для измерения электронного дифференциального давления.

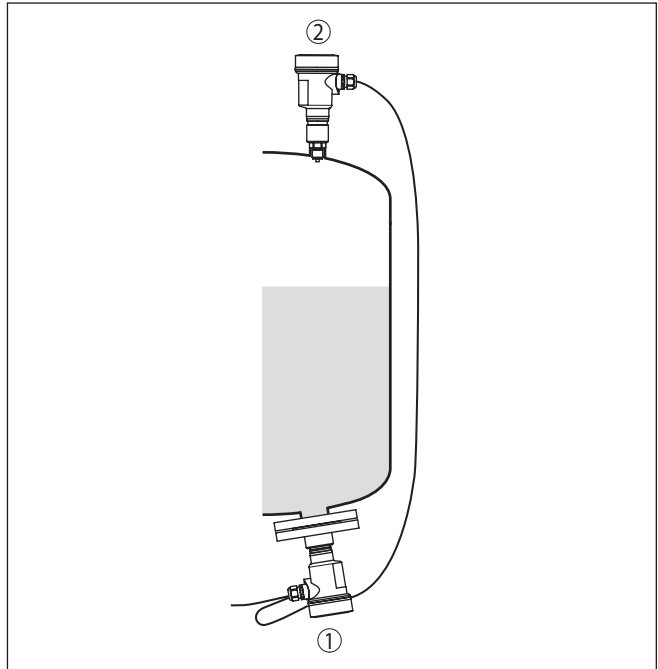


Рис. 4: Пример: Электронное дифференциальное давление для измерения уровня в емкости под давлением

- 1 VEGABAR 86
- 2 VEGABAR 86, ведомый датчик (Slave)

Датчики соединяются друг с другом посредством экранированного четырехпроводного кабеля. Измеренное значение ведомого датчика (Slave) считывается и используется для расчета. Питание и параметрирование осуществляется через ведущий датчик (Master).



#### Информация:

Исполнение "Относительное давление с климатической компенсацией" для этого неприменимо.

Дальнейшую информацию см. "Комбинация Master - Slave " в этом руководстве по эксплуатации.

#### Область применения

Подвесной преобразователь давления VEGABAR 86 предназначен для измерения уровня в колодцах, бассейнах и открытых емкостях. Устройство в исполнении с несущим кабелем или несущей трубкой может использоваться в различных условиях применения.

#### Измеряемые среды

Измеряемыми средами являются жидкости.

В зависимости от исполнения устройства и конфигурации измерения, могут измеряться также вязкие жидкости или жидкости с абразивным содержанием.

**Измерительная система** Чувствительным элементом является измерительная ячейка CERTEC® с прочной керамической мембраной. Под действием давления процесса керамическая мембрана отклоняется, что вызывает изменение емкости измерительной ячейки. Это изменение преобразуется в электрический сигнал и посредством выходного сигнала выдается как измеренное значение.

Измерительная ячейка применяется в двух конструктивных размерах:

- CERTEC® (ø 28 мм) при чувствительном элементе ø 32 мм
- Mini-CERTEC® (ø 17,5 мм) при чувствительном элементе ø 22 мм

**Измерительная система - температура** Датчик температуры в керамической мембране измерительной ячейки CERTEC® или на керамической основе измерительной ячейки Mini-CERTEC® измеряет текущую температуру процесса. Значение температуры выдается через:

- Модуль индикации и настройки

Измерительная ячейка с ø 28 мм регистрирует также экстремальные скачки температуры процесса. Значения сравниваются со значениями дополнительного измерения температуры на керамической основе измерительной ячейки.

Интеллектуальная электроника датчика компенсирует в пределах малого числа измерительных циклов в противном случае неизбежные погрешности измерения из-за температурного удара, и они вызывают, в зависимости от установленного демпфирования, лишь незначительные и краткие изменения выходного сигнала.

**Типы давления** Конструкция измерительной ячейки различается в зависимости от типа давления, для измерения которого она предназначена.

**Относительное давление:** Измерительная ячейка открыта к атмосфере, давление окружающей среды обнаруживается и компенсируется в измерительной ячейке и поэтому не оказывает влияния на измеренное значение.

**Абсолютное давление:** Измерительная ячейка вакуумированная и закрытая. Давление окружающей среды не компенсируется и поэтому влияет на измеренное значение.

**Принцип уплотнения** На следующем рисунке показано, как керамическая измерительная ячейка встроена в датчик и как выполнено уплотнение.

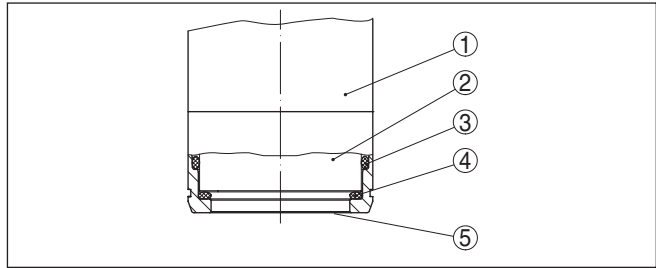


Рис. 5: Встроенная заподлицо керамическая измерительная ячейка с двойным уплотнением

- 1 Корпус датчика
- 2 Измерительная ячейка
- 3 Боковое уплотнение для измерительной ячейки
- 4 Дополнительное уплотнение спереди для измерительной ячейки
- 5 Мембрана

### 3.3 Упаковка, транспортировка и хранение

#### Упаковка

Прибор поставляется в упаковке, обеспечивающей его защиту во время транспортировки. Соответствие упаковки обычным транспортным требованиям проверено согласно ISO 4180.

Упаковка прибора в стандартном исполнении состоит из экологически чистого и поддающегося переработке картона. Для упаковки приборов в специальном исполнении также применяются пенополиэтилен и полиэтиленовая пленка, которые можно утилизировать на специальных перерабатывающих предприятиях.

#### Транспортировка

Транспортировка должна выполняться в соответствии с указаниями на транспортной упаковке. Несоблюдение таких указаний может привести к повреждению прибора.

#### Осмотр после транспортировки

При получении доставленное оборудование должно быть незамедлительно проверено в отношении комплектности и отсутствия транспортных повреждений. Установленные транспортные повреждения и скрытые недостатки должны быть оформлены в соответствующем порядке.

#### Хранение

До монтажа упаковки должны храниться в закрытом виде и с учетом имеющейся маркировки складирования и хранения.

Если нет иных указаний, необходимо соблюдать следующие условия хранения:

- Не хранить на открытом воздухе
- Хранить в сухом месте при отсутствии пыли
- Не подвергать воздействию агрессивных сред
- Защитить от солнечных лучей
- Избегать механических ударов

#### Температура хранения и транспортировки

- Температура хранения и транспортировки: см. "Приложение - Технические данные - Условия окружающей среды"

- Относительная влажность воздуха 20 ... 85 %

**Подъем и переноска** При весе устройств свыше 18 кг (39.68 lbs), для подъема и переноски следует применять предназначенные и разрешенные для этого приспособления.

### 3.4 Принадлежности и запасные части

**Защитный колпак** Защитный колпак предохраняет корпус датчика от загрязнения и сильного нагрева из-за солнечных лучей.

Подробную информацию см. в Инструкции "*Защитный колпак*" (Идент. номер документа 34296).

**Фланцы** Резьбовые фланцы могут иметь различное исполнение в соответствии со следующими стандартами: DIN 2501, EN 1092-1, BS 10, ASME B 16.5, JIS B 2210-1984, GOST 12821-80.

Подробную информацию см. в Инструкции "*Фланцы соотв. DIN-EN-ASME-JIS*".

**Приварной штуцер** Приварной штуцер служит для присоединения датчика к процессу.

Дополнительную информацию см. в Инструкции "*Приварные штуцеры для VEGABAR 80*" (Идент. номер документа 48094).

**Блок электроники** Блок электроники VEGABAR 80 является запасной частью для преобразователей давления типа VEGABAR 80. Исполнения блока электроники различаются по сигнальному выходу.

Дальнейшую информацию см. в Руководстве по эксплуатации "*Блок электроники VEGABAR 80*" (Идент. номер документа 45054).

## 4 Монтаж

### 4.1 Общие указания

#### Применимость при данных условиях процесса

До монтажа устройства должно быть установлено, что все части устройства, которые будут находиться в процессе, применимы для данных условий процесса.

К таким частям относятся:

- Активная измерительная часть
- Присоединение к процессу
- Уплотнение к процессу

Особо учитываемые условия процесса:

- Давление процесса
- Температура процесса
- Химические свойства среды
- Абразивные и механические воздействия

Данные по условиям процесса см. в гл. "Технические данные", а также на шильдике.

#### Пригодность для условий окружающей среды

Устройство пригодно для нормальных и дополнительных условий окружающей среды согласно DIN/EN/IEC/ANSI/ISA/UL/CSA 61010-1.

#### Транспортная и монтажная защита

VEGABAR 86 поставляется с защитным колпачком или транспортной и монтажной защитой (в зависимости от исполнения чувствительного элемента).

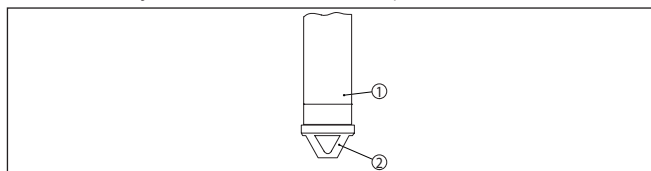


Рис. 6: VEGABAR 86, транспортная и монтажная защита

- 1 Чувствительный элемент
- 2 Транспортная и монтажная защита

После монтажа устройства и перед его пуском в эксплуатацию эту защиту нужно удалить.

На незначительно загрязненных измерительных средах транспортная и монтажная защита может оставаться на датчике при эксплуатации как защита от ударов.

#### Защита от влажности

Для защиты устройства от проникновения влаги использовать следующие меры:

- Использовать подходящий кабель (см. гл. "Подключение к источнику питания")
- Надежно затянуть кабельный ввод
- При горизонтальном монтаже корпус следует повернуть, так чтобы кабельный ввод смотрел вниз

- Соединительный кабель от кабельного ввода направить вниз

Это необходимо, прежде всего, при монтаже на открытом воздухе, в помещениях с повышенной влажностью (например, где производится очистка) и на емкостях с охлаждением или подогревом.

Для соблюдения степени защиты устройства крышка устройства при эксплуатации должна быть закрыта и, соответственно, застопорена.

Убедитесь, что указанная в гл. "Технические данные" руководства по эксплуатации степень загрязнения подходит к имеющимся условиям окружающей среды.

## Ввертывание

Для затягивания резьбы приборов с резьбовым присоединением следует использовать шестигранник присоединения и подходящий гаечный ключ. Размер ключа см. гл. "Размеры".



### Внимание!

При ввертывании запрещается держать прибор за корпус! В противном случае может быть повреждена вращательная механика корпуса.

## Вибрации

В случае сильных вибраций на месте применения, рекомендуется использовать датчик с выносным корпусом, см. гл. "Выносной корпус".

## Предельные температуры

При высоких температурах процесса температура окружающей среды часто также бывает повышенной. Пределы температуры окружающей среды корпуса электроники и соединительного кабеля, указанные в п. "Технические данные", не должны превышать.

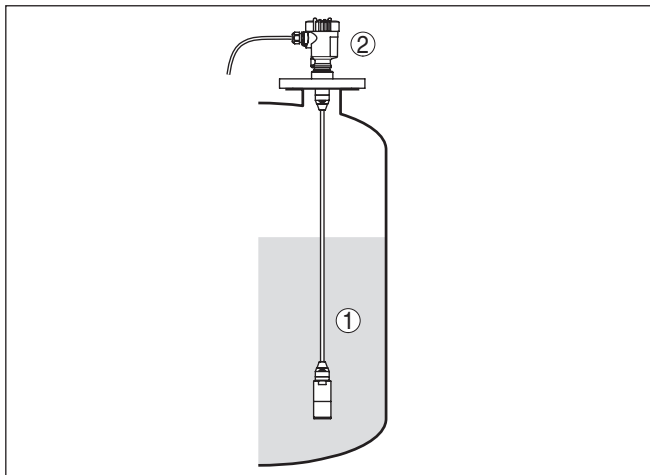


Рис. 7: Диапазоны температур

- 1 Температура процесса
- 2 Температура окружающей среды

**Фильтрующие элемен-  
ты****4.2 Вентиляция и выравнивание давления**

Вентиляция и выравнивание давления у VEGABAR 86 осуществляются через фильтрующий элемент. Фильтрующий элемент воздухопроницаемый и блокирующий влагу.

**Осторожно!**

Через фильтрующий элемент выравнивание давления достигается с временной задержкой. Поэтому при быстром открытии/закрытии крышки корпуса возможно изменение измеренного значения в течение прибл. 5 сек на величину до 15 мбар.

Чтобы вентиляция действовала, фильтрующий элемент должен быть всегда свободен от отложений осадка.

**Осторожно!**

Для очистки не использовать очистку под высоким давлением. В противном случае фильтрующий элемент может быть поврежден, и в корпус будет попадать влага.

Далее описано, как устроен фильтрующий элемент у отдельных исполнений устройства.

**Устройства в исполне-  
ниях не-Ex и Ex ia**

Фильтрующий элемент встроен в корпус электроники и имеет следующие функции:

- Вентиляция корпуса электроники
- Компенсация атмосферного давления (при диапазонах измерения относительного давления)

→ Для лучшей защиты фильтрующего элемента от отложения осадка, поверните корпус, так чтобы фильтрующий элемент после монтажа прибора смотрел вниз.

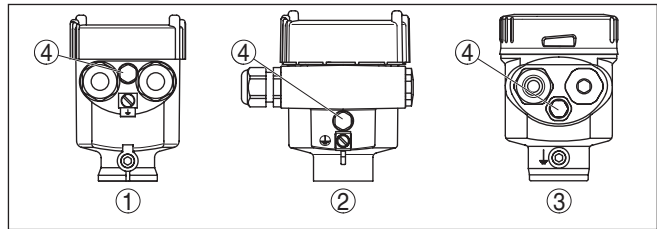


Рис. 8: Положение фильтрующего элемента у исполнений не-Ex и Ex ia

- 1 Пластик, нержавеющая сталь (точное литье)
- 2 Алюминиевый корпус
- 3 Корпус из нержавеющей стали (электрополированный)
- 4 Фильтрующий элемент

У следующих устройств вместо фильтрующего элемента установлена заглушка:

- Устройства в исполнении со степенью защиты IP 66/IP 68 (1 bar) - вентиляция через капилляр в постоянно соединенном кабеле
- Устройства на абсолютное давление

## Устройства со второй линией защиты

Фильтрующий элемент встроен в корпус электроники и имеет следующие функции:

- Вентиляция корпуса электроники

→ Для лучшей защиты фильтрующего элемента от отложения осадка, поверните корпус, так чтобы фильтрующий элемент после монтажа прибора смотрел вниз.

У устройств с газонепроницаемой втулкой (второй линией защиты) рабочий узел полностью герметизирован. Применяется измерительная ячейка абсолютного давления, поэтому вентиляция не требуется.

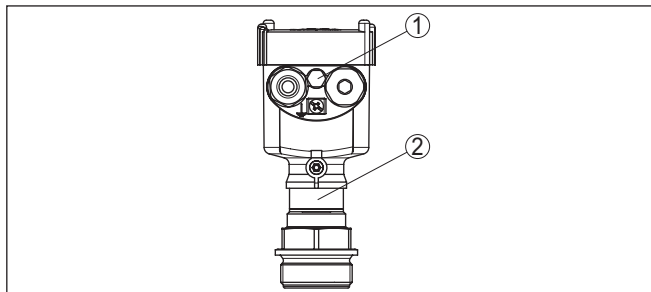


Рис. 9: Положение фильтрующего элемента - газонепроницаемая втулка  
1 Фильтрующий элемент

## Устройства в исполнении IP 69K

Фильтрующий элемент встроен в корпус электроники и имеет следующие функции:

- Вентиляция корпуса электроники
- Компенсация атмосферного давления (при диапазонах измерения относительного давления)

→ Для лучшей защиты фильтрующего элемента от отложения осадка, поверните корпус, так чтобы фильтрующий элемент после монтажа прибора смотрел вниз.

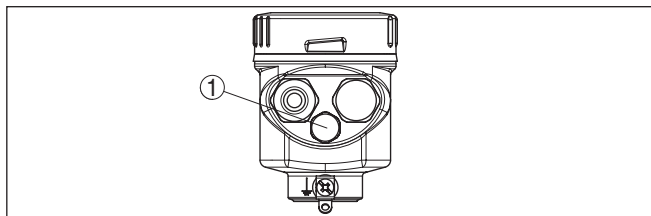


Рис. 10: Положение фильтрующего элемента - исполнение IP 69K  
1 Фильтрующий элемент

У устройств на абсолютное давление вместо фильтрующего элемента установлена заглушка.

### 4.3 Комбинация Master - Slave

В принципе, допускаются все комбинации датчиков в пределах типа VEGABAR 80. При этом должны выполняться следующие условия:

- Конфигурация ведущего датчика (Master) применима для электронного дифференциального давления.
- Оба датчика предназначены для идентичного типа давления, т.е. для относительного/относительного или абсолютного/абсолютного давления.
- Ведущий датчик (Master) измеряет более высокое давление
- Измерительная схема построена, как показано в следующих главах.

Измерительный диапазон каждого датчика выбирается в соответствии с местом измерения. При этом следует учитывать максимальное рекомендуемое изменение диапазона (Turn Down), см. гл. "Технические данные". Не обязательно, чтобы измерительные диапазоны ведущего и ведомого датчиков совпадали.

**Результат измерения = измеренное значение Master (полное давление) - измеренное значение Slave (статическое давление)**

В зависимости от задачи измерения могут составляться индивидуальные комбинации, см. следующие примеры:

#### Пример: Большая емкость

##### Данные

Задача: измерение уровня

Среда: вода

Высота емкости: 12 м, давление =  $12 \text{ м} \times 1 \text{ кг/м}^3 \times 9,81 \text{ м/с}^2 = 1,18 \text{ бар}$

Избыточное давление: 1 бар

Полное давление:  $1,18 \text{ бар} + 1 \text{ бар} = 2,18 \text{ бар}$

##### Выбор устройств

Номинальный диапазон измерения ведущего датчика (Master): 2,5 бар

Номинальный диапазон измерения ведомого датчика (Slave): 1 бар

Turn Down:  $2,5 \text{ бар} / 1,18 \text{ бар} = 2,1 : 1$

#### Пример: Малая емкость

##### Данные

Задача: измерение уровня

Среда: вода

Высота емкости: 250 мм, давление =  $0,25 \text{ м} \times 1 \text{ кг/м}^3 \times 9,81 \text{ м/с}^2 = 0,025 \text{ бар}$

Избыточное давление: 350 мбар = 0,35 бар

Полное давление:  $0,025 \text{ бар} + 0,35 \text{ бар} = 0,375 \text{ бар}$

### Выбор устройств

Номинальный диапазон измерения ведущего датчика (Master):  
0,4 бар

Номинальный диапазон измерения ведомого датчика (Slave):  
0,4 бар

Turn Down: 0,4 бар / 0,025 бар = 16 : 1

### Выдаваемые измеренные значения

Результат измерения (уровень, разность давлений), а также значение ведомого датчика (статическое или избыточное давление) выдается датчиком, в зависимости от исполнения, как сигнал 4 ... 20 mA или цифровой сигнал HART, Profibus PA или Foundation Fieldbus.

**SIL**

Для достижения уровня полноты безопасности (SIL) для электронного дифференциального давления, оба устройства должны иметь квалификацию SIL.

## 4.4 Измерение дифференциального давления

### Измерительная схема

С комбинацией ведущего и ведомого датчиков можно также измерять перепад уровня.

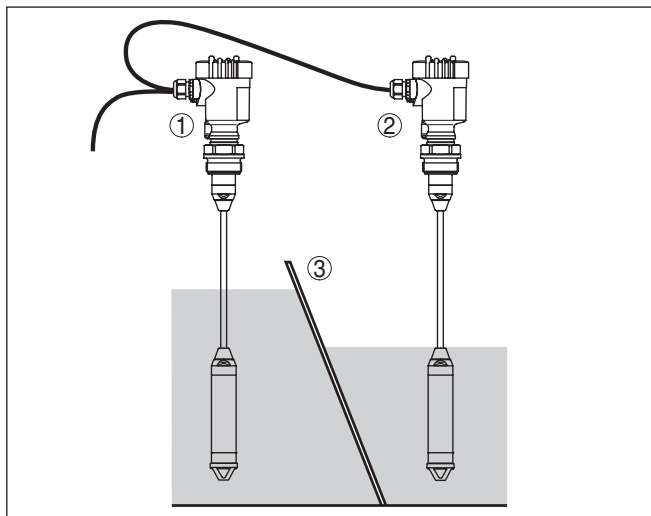


Рис. 11: Измерительная схема для измерения перепада уровня

- 1 Ведущий датчик (Master)
- 2 Ведомый датчик (Slave)
- 3 Очистная гребенка

## 4.5 Измерение межфазного уровня

### Измерительная схема

С комбинацией ведущего и ведомого датчиков можно также измерять межфазный уровень.

Условия для работающего измерения:

- Емкость с переменным уровнем

- Среды с постоянными плотностями
- Раздел фаз всегда между точками измерения
- Общий уровень всегда выше верхней точки измерения

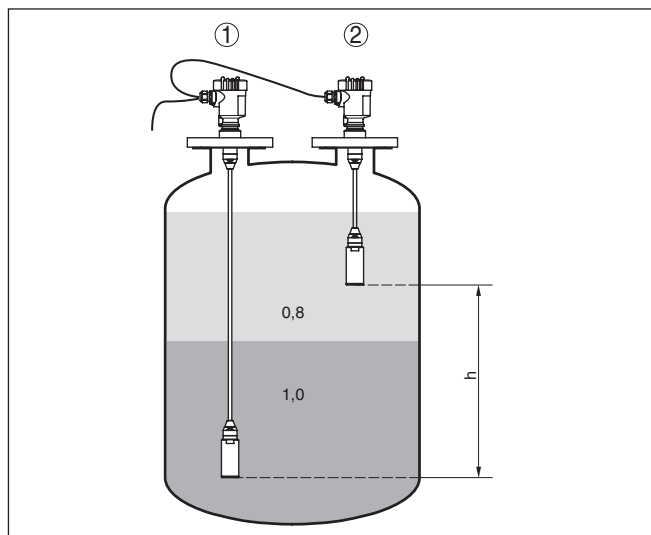


Рис. 12: Измерительная схема для измерения межфазного уровня,  $h$  = расстояние между двумя точками измерения

1 VEGABAR 86

2 VEGABAR 86 - ведомый датчик (Slave)

Измерение межфазного уровня возможно как в открытой, так и в закрытой емкости.

## 4.6 Измерение плотности

### Измерительная схема

С комбинацией ведущего и ведомого датчиков можно также измерять плотность.

Условия для работающего измерения:

- Емкость с переменным уровнем
- Точки измерения на наибольшем возможном расстоянии друг от друга
- Уровень всегда выше верхней точки измерения

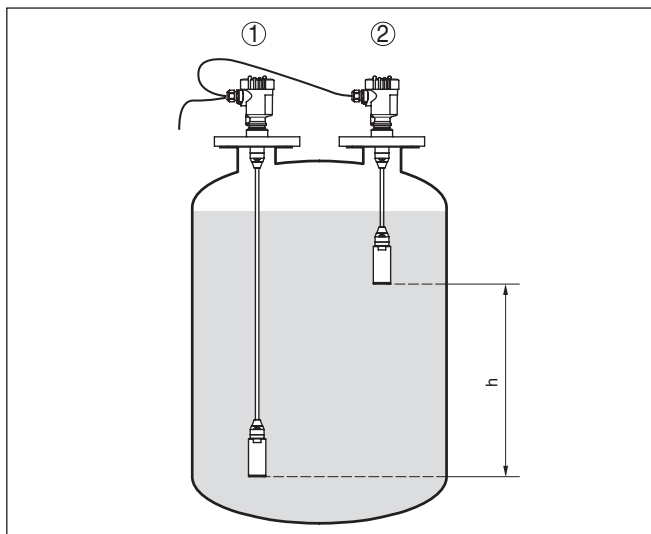


Рис. 13: Измерительная схема для измерения плотности,  $h$  = расстояние между двумя точками измерения

1 VEGABAR 86

2 VEGABAR 86 - ведомый датчик (Slave)

Разность длин  $h$  двух датчиков должна составлять не менее 10 %, а лучше 20 %, от конечного значения измерительного диапазона датчика. При большей разности повышается точность измерения плотности.

Малые изменения в плотности производят также только малые изменения в разности давлений. Поэтому нужно выбирать подходящий диапазон измерения.

Измерение плотности возможно как в открытой, так и в закрытой емкости.

#### 4.7 Измерение уровня с компенсацией плотности

##### Измерительная схема

Комбинация ведущего и ведомого датчиков (Master-Slave) применяется для измерения уровня с компенсацией плотности в емкости, открытой к атмосфере.

Соблюдайте следующие указания по измерительной схеме:

- Ведущий датчик (Master) монтировать ниже уровня Min.
- Ведомый датчик (Slave) монтировать выше ведущего датчика (Master).
- Оба датчика монтировать удаленными от потока заполнения или опорожнения и защищенными от гидравлических ударов.

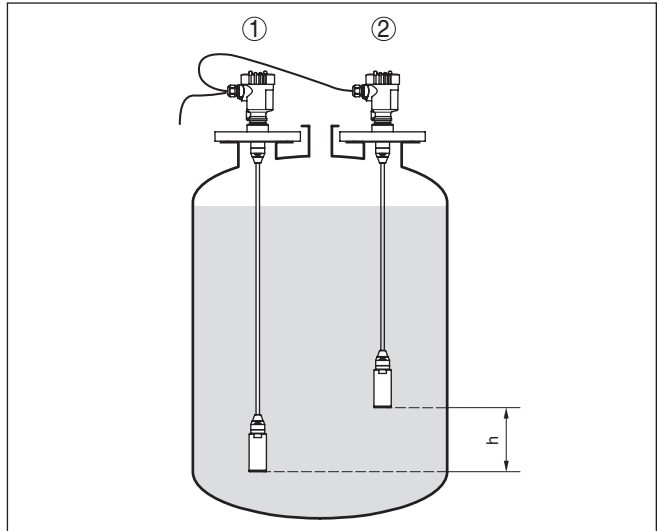


Рис. 14: Измерительная схема для измерения уровня с компенсацией плотности,  $h$  = расстояние между двумя точками измерения

1 VEGABAR 86

2 VEGABAR 86 - ведомый датчик (Slave)

Разность длин  $h$  двух датчиков должна составлять не менее 10 %, а лучше 20 %, от конечного значения измерительного диапазона датчика. При большей разности повышается точность компенсации плотности.

Измерение уровня с компенсацией плотности начинается с сохраненным значением плотности  $1 \text{ кг/дм}^3$ . Как только оба датчика будут покрыты продуктом, это значение заменится рассчитанным значением плотности.

Измерение уровня с компенсацией плотности возможно только в открытых емкостях, а т.е. емкостях не под давлением.

## 4.8 Выносной корпус

### Структура

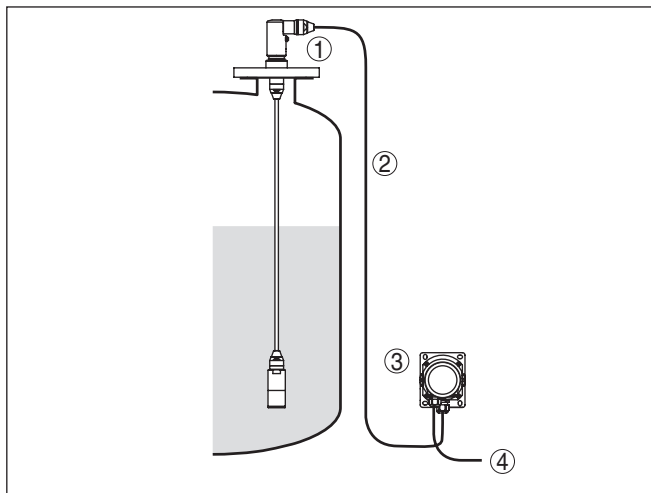


Рис. 15: Схема места измерения, с выносным корпусом

- 1 Датчик
- 2 Соединительный кабель между датчиком и выносным корпусом
- 3 Выносной корпус
- 4 Сигнальный кабель

## 5 Подключение к источнику питания

### 5.1 Подготовка к подключению

#### Указания по безопасности



Основные указания по безопасности:

#### Внимание!

Подключать только при отсутствии напряжения.

- Электрическое подключение на месте эксплуатации может производиться только обученным и допущенным квалифицированным персоналом.
- Если возможны перенапряжения, установить защиту от перенапряжений.

#### Питание

Питание и передача сигнала осуществляются по четырехпроводному экранированному соединительному кабелю от ведущего датчика (Master).

Данные для этой сигнальной цепи см. в гл. "Технические данные".

#### Экранирование кабеля и заземление

Экран кабеля между ведущим (Master) и ведомым (Slave) датчиками с обеих сторон подключить к потенциалу земли. В датчике экран подключается непосредственно к внутренней клемме заземления. Внешняя клемма заземления на корпусе должна быть низкоомно соединена с потенциалом земли.

#### Кабельные вводы

##### Метрическая резьба

В случае корпусов устройств с метрической резьбой отверстий под кабельные вводы, кабельные вводы ввертываются на заводе. Кабельные вводы закрыты пластиковыми заглушками для защиты при транспортировке.

Перед выполнением электрического подключения эти заглушки необходимо снять.

##### Резьба NPT

У устройств, корпус которых имеет отверстия под кабельные вводы с самоуплотняющимися резьбами NPT, при поставке с завода кабельные вводы могут быть не установлены. Поэтому для защиты при транспортировке свободные отверстия под кабельные вводы закрыты красными защитными колпачками.

Перед пуском в эксплуатацию эти защитные колпачки должны быть заменены сертифицированными кабельными вводами или подходящими заглушками.

В случае пластикового корпуса кабельный ввод NPT или стальной кабелепровод должны вворачиваться в резьбовую вставку без смазки.

Максимальный момент затяжки для всех корпусов см. в гл. "Технические данные".

### 5.2 Подключение

#### Техника подключения

Подключение к ведущему датчику (Master) выполняется через пружинные клеммы в корпусе. Для подключения используйте

поставляемый в комплекте готовый кабель. Жесткие провода и гибкие провода с гильзами на концах вставляются прямо в отверстия клемм.

В случае гибких проводов без конечных гильз, чтобы открыть отверстие клеммы, нужно слегка нажать на вершину клеммы маленькой отверткой, после удаления отвертки клеммы снова закроются.



#### Информация:

Клеммный блок является съемным и может быть удален с электроники. Для этого нужно маленькой отверткой поддеть и вытащить клеммный блок. При установке клеммного блока назад должен быть слышен звук защелкивания.

Макс. сечение проводов см. "Технические данные - Электромеханические данные".

#### Порядок подключения

Выполнить следующее:

1. Отвинтить крышку корпуса.
2. Ослабить накидную гайку кабельного ввода и вынуть заглушку.
3. Удалить прибл. 10 см обкладки кабеля и зачистить концы проводов прибл. на 1 см либо использовать поставляемый в комплекте кабель
4. Вставить кабель в датчик через кабельный ввод.



Рис. 16: Подключение: шаги 5 и 6

5. Концы проводов вставить в контакты в соответствии со схемой подключения.
6. Слегка потянув за провода, проверить надежность их закрепления в контактах
7. Экран подключить к внутренней клемме заземления, а внешнюю клемму заземления соединить с выравниванием потенциалов.

8. Туго затянуть гайку кабельного ввода. Уплотнительное кольцо должно полностью облегать кабель.
9. Вывернуть заглушку из корпуса ведущего датчика (Master) и ввернуть поставляемый в комплекте кабельный ввод.
10. Кабель подключить к ведущему датчику (Master), см. шаги с 3 по 8.
11. Завинтить крышку корпуса.

Электрическое подключение выполнено.

### 5.3 Однокамерный корпус



Рисунок ниже действителен для исполнения без взрывозащиты, исполнения с искробезопасной цепью (Ex ia) и исполнения со взрывонепроницаемой оболочкой (Ex d ia).

#### Отсек электроники и подключения

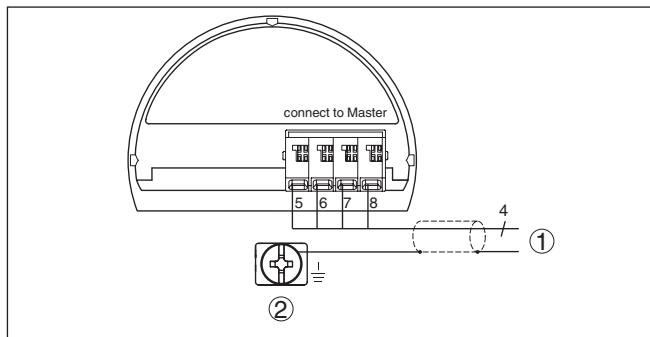


Рис. 17: Схема подключения ведомого датчика VEGABAR 86

- 1 К ведущему датчику
- 2 Клемма заземления для подключения экрана кабеля<sup>1)</sup>

<sup>1)</sup> Сюда подключить экран, клемму заземления на внешней стороне корпуса соединить с "землей" в соответствии с действующими нормами. Обе клеммы гальванически связаны.

## 5.4 Выносной корпус при исполнении IP 68 (25 bar)

### Общий обзор

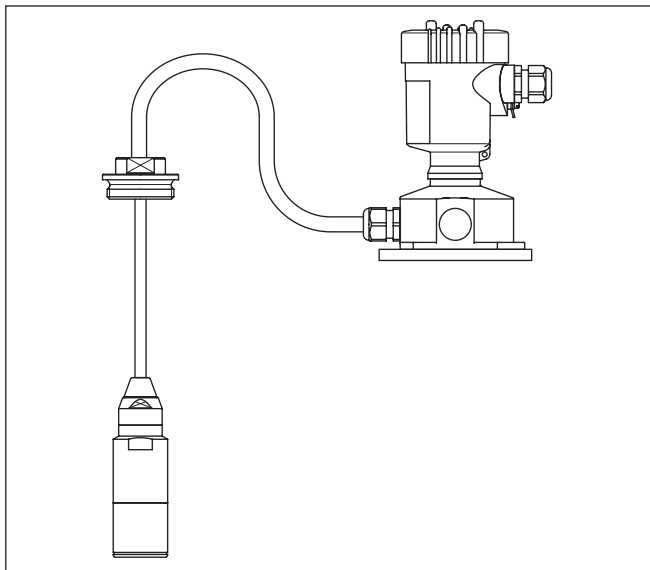


Рис. 18: VEGABAR 86 в исполнении IP 68, 25 bar, без взрывозащиты, с осевым выводом кабеля и выносным корпусом

### Отсек электроники и подключения для питания

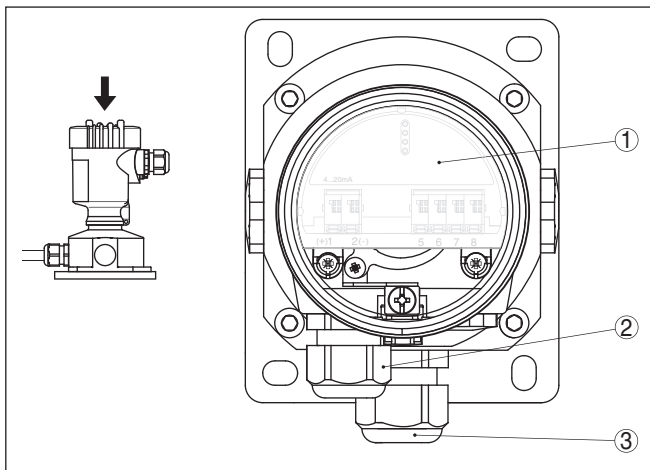


Рис. 19: Отсек электроники и подключения

- 1 Блок электроники
- 2 Кабельный ввод для источника питания
- 3 Кабельный ввод для соединительного кабеля чувствительного элемента

### Клеммный отсек в цоколе корпуса

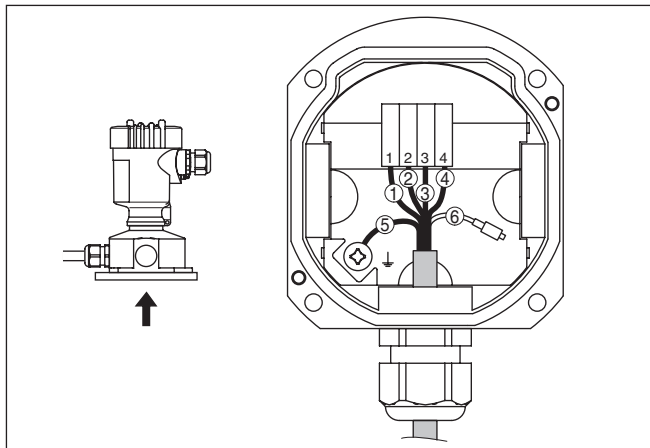


Рис. 20: Подключение датчика в цоколе корпуса

- 1 Желтый
- 2 Белый
- 3 Красный
- 4 Черный
- 5 Экранирование
- 6 Капилляр для выравнивания давления

### Отсек электроники и подключения

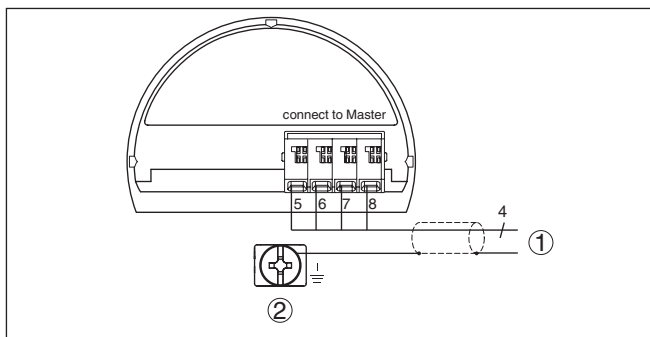


Рис. 21: Схема подключения ведомого датчика VEGABAR 86

- 1 К ведущему датчику
- 2 Клемма заземления для подключения экрана кабеля<sup>2)</sup>

<sup>2)</sup> Сюда подключить экран, клемму заземления на внешней стороне корпуса соединить с "землей" в соответствии с действующими нормами. Обе клеммы гальванически связаны.

### 5.5 Пример подключения

**Пример подключения - электронное дифференциальное давление**

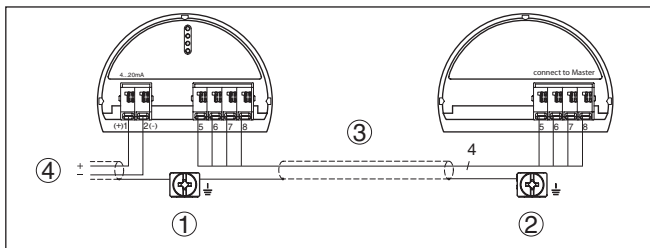


Рис. 22: Пример подключения - электронное дифференциальное давление

- 1 Ведущий датчик (Master)
- 2 Водомый датчик (Slave)
- 3 Соединительный кабель
- 4 Токовая цепь питания и сигнала ведущего датчика (Master)

Соединение между ведущим (Master) и ведомым (Slave) датчиком осуществляется в соответствии со следующей таблицей:

Ведущий датчик (Master)	Ведомый датчик (Slave)
Клемма 5	Клемма 5
Клемма 6	Клемма 6
Клемма 7	Клемма 7
Клемма 8	Клемма 8

## 6 Функциональная безопасность (SIL)

### 6.1 Постановка цели

#### Предпосылка

Технологические установки и машины при опасных отказах могут приводить к рискам для людей, окружающей среды и материальных ценностей. На месте эксплуатации должна быть выполнена оценка риска таких отказов, в зависимости от которой определяются меры по уменьшению риска посредством предотвращения, распознавания и устранения ошибок.

#### Безопасность оборудования через уменьшение рисков

Та часть безопасности оборудования, которая зависит от правильной, с точки зрения уменьшения риска, функции связанных с безопасностью компонентов, называется функциональной безопасностью. Поэтому компоненты, применяемые в таких системах безопасности, должны выполнять свое назначение (функцию безопасности) с определенным уровнем вероятности.

#### Стандарты и уровни безопасности

Требования безопасности к таким компонентам описаны в международных стандартах IEC 61508 и 61511, устанавливающих масштаб для единообразной и сравнимой оценки безопасности устройств и оборудования или машин и тем самым содействующем международной правовой безопасности. В зависимости от степени требуемого уменьшения риска, различаются уровни безопасности от SIL1 для малого риска до SIL4 для очень высокого риска (SIL = Safety Integrity Level, уровень полноты безопасности).

### 6.2 Квалификация SIL

#### Свойства и требования

При разработке устройств, которые могут применяться в системах безопасности, обращается особое внимание на исключение систематических ошибок, а также обнаружение случайных ошибок и управление ими.

Ниже приведены важнейшие свойства и требования с точки зрения функциональной безопасности по IEC 61508 (Edition 2):

- Внутренний контроль релевантных для безопасности частей схемы
- Расширенная стандартизация разработки программного обеспечения
- Переход релевантных для безопасности выходов в определенное безопасное состояние в случае ошибки
- Определение вероятности отказов для определенной функции безопасности
- Безопасное параметрирование в незащищенной среде настройки
- Контрольная проверка

#### Safety Manual

Квалификация SIL компонентов описана в Руководстве по функциональной безопасности (Safety Manual), в котором приведены все релевантные для безопасности данные и

сведения, необходимые для эксплуатации и проектирования систем безопасности. Этот документ прилагается к каждому устройству с квалификацией SIL, а также может быть загружен с нашей домашней страницы через поиск устройств.

### 6.3 Область применения

Устройство может применяться для измерения давления и гидростатического уровня жидкостей в системах, связанных с безопасностью (SIS) согласно IEC 61508 и IEC 61511. Следует учитывать данные руководства Safety Manual.

Для этого разрешены следующие входы/выходы:

- Токовый выход 4 ... 20 mA

### 6.4 Концепция безопасности параметрирования

#### Средства настройки и параметрирования

Для параметрирования функции безопасности разрешены следующие средства:

- Встроенный модуль индикации и настройки для местной настройки
- Соответствующий устройству формирования сигнала драйвер DTM вместе с программным обеспечением для настройки, соответствующим стандарту FDT/DTM, например PACTware.



#### Примечание:

Для настройки VEGABAR 86 требуется текущая версия DTM Collection. Изменение релевантных для безопасности параметров возможно только при активном соединении с устройством (в режиме Online).

#### Безопасное параметрирование

Для исключения возможных ошибок при параметрировании в незащищенной среде настройки, используется метод верификации, позволяющий безопасно обнаруживать ошибки. Для этого релевантные для безопасности параметры после сохранения в устройстве должны проверяться. Дополнительно, для предупреждения случайного или несанкционированного доступа, устройство в нормальном рабочем состоянии заблокировано для изменения параметров. Данная концепция действует как для настройки на устройстве, так и для PACTware с DTM.

#### Релевантные для безопасности параметры

Для защиты от случайного или несанкционированного изменения установленные параметры должны быть защищены от непреднамеренного доступа. Поэтому устройство поставляется в заблокированном состоянии. В состоянии поставки PIN будет "0000".

При поставке с параметрированием по спецификации к устройству прилагается список значений, отличающихся от базовой установки.

Все релевантные для безопасности параметры после изменения должны верифицироваться.

Установки параметров места измерения должны быть задокументированы. Список всех релевантных для безопасности параметров в состоянии при поставке см. в гл. "Начальная установка с модулем индикации и настройки" в разделе "Доп. настройки - Сброс". Список релевантных для безопасности параметров также можно сохранить и распечатать через PACTware/DTM.

### Деблокировать настройку

Для каждого параметрирования устройства требуется деблокировать устройство посредством ввода PIN (см. гл. "Порядок начальной настройки - Блокировать настройку"). Состояние устройства будет показано на дисплее символом замкнутого или разомкнутого замка.

PIN в состоянии при поставке: **0000**.

### Небезопасное состояние устройства



#### Внимание!

Если настройка деблокирована, функция безопасности должна быть классифицирована как незащищенная. Она остается таковой до надлежащего завершения параметрирования. При необходимости, должны быть приняты меры для прямого поддержания функции безопасности.

### Изменение параметров

Все параметры, измененные оператором, автоматически сохраняются в буфере для проверки, которая выполняется на следующем шаге.

### Проверить параметры/ Блокировать настройку

После выполнения начальной установки все измененные параметры должны быть верифицированы, т.е. должна быть подтверждена правильность установок таких параметров. Для этого сначала вводится PIN, настройка автоматически блокируется. Далее выполняется сравнение двух символьных строк, нужно подтвердить, что показанные строки символов идентичны, чем исключается ошибка индикации настройки.

Далее нужно подтвердить, что серийный номер устройства был принят правильно, это служит для проверки коммуникации устройства.

Далее будут показаны все измененные параметры, которые необходимо подтвердить. После подтверждения правильности всех параметров, функция безопасности снова обеспечивается.

### Неполное завершение



#### Внимание!

Если процесс параметрирования выполняется неполностью или некорректно (например в случае преждевременного прерывания или отключения питания), устройство остается в неблокированном и тем самым незащищенном состоянии.

### Сброс устройства



#### Внимание!

При сбросе до базовой установки для всех релевантных для безопасности параметров восстанавливаются заводские установки. Поэтому после сброса должна быть выполнена

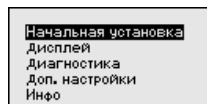
проверка или повторная установка всех релевантных для безопасности параметров.

## 7 Начальная установка с помощью модуля индикации и настройки

### 7.1 Параметрирование

#### Главное меню

Главное меню разделено на пять зон со следующими функциями:



**Начальная установка:** обозначение места измерения, выбор применения, единиц, коррекция положения, установка рабочего диапазона, выход сигнала

**Дисплей:** выбор языка, настройки индикации измеренных значений, подсветка

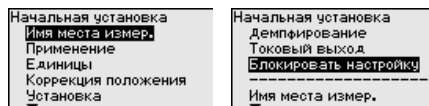
**Диагностика:** сведения о статусе устройства, указатель пиковых значений, надежность измерения, моделирование

**Доп. настройки:** PIN, дата/время, сброс, функция копирования

**Инфо:** имя устройства, версия аппаратного и программного обеспечения, дата заводской установки, особенности датчика

Для установки оптимальных параметров измерения необходимо, последовательно выбирая пункты в меню "Начальная установка", ввести соответствующие значения.

Доступны следующие пункты меню:



В следующих параграфах подробно описаны пункты меню "Начальная установка" для электронного измерения дифференциального давления. Описанные функции действуют в зависимости от выбранного применения.



#### Информация:

Другие пункты меню "Начальная установка", а также меню "Дисплей", "Диагностика", "Дополнительные настройки" и "Инфо" описаны в руководстве по эксплуатации соответствующего ведущего датчика (Master).

#### Процедура настройки

Изменение параметров устройств с квалификацией SIL всегда должно выполняться в следующем порядке:

- Деблокировать настройку
- Изменение параметров
- Блокировать настройку и верифицировать измененные параметры

Этим гарантируется, что все измененные параметры были изменены осознанно.

## Деблокировать настройку

Устройство поставляется в заблокированном состоянии.

Для защиты от случайного или несанкционированного изменения, устройство в нормальном рабочем состоянии заблокировано для любого изменения параметров.

Для каждого изменения параметров необходимо ввести PIN данного устройства. В состоянии при поставке PIN всегда "0000".



## Изменение параметров

См. описание соответствующего параметра.

## Блокировать настройку и верифицировать измененные параметры

См. описание параметра "Начальная установка - Блокировать настройку".

## Начальная установка - Применение

В этом пункте меню активируйте/деактивируйте ведомый датчик (Slave) для электронного дифференциального давления и выберите применение.

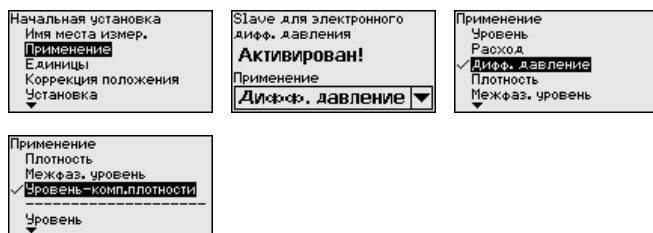
VEGABAR 86 в соединении с ведомым датчиком может применяться для измерения дифференциального давления, расхода, плотности и уровня раздела фаз. Заводская установка - измерение дифференциального давления. Переключение выполняется через операционное меню.

Если был подключен **один** ведомый датчик (Slave), подтвердите это выбором "Активировать".



## Примечание:

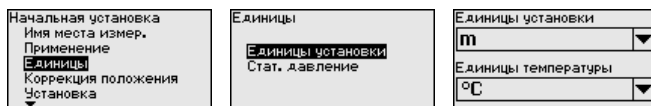
Для индикации применений в электронном измерении дифференциального давления необходимо, чтобы был активирован ведомый датчик (Slave).



После ввода необходимых параметров сохранить установку нажатием [OK] и с помощью клавиш [ESC] и [->] перейти к следующему пункту меню.

## Начальная установка - Единицы

В этом пункте меню задаются единицы для "Установка Min./нуля" и "Установки Max./диапазона", а также статическое давление.



Если для установки измерения уровня задаются единицы высоты, то затем потребуется дополнительно ввести плотность измеряемой среды.

Дополнительно задаются единицы в меню "*Пиковые значения температуры*".

После ввода необходимых параметров сохранить установку нажатием **[OK]** и с помощью клавиш **[ESC]** и **[->]** перейти к следующему пункту меню.

## Начальная установка - Коррекция положения

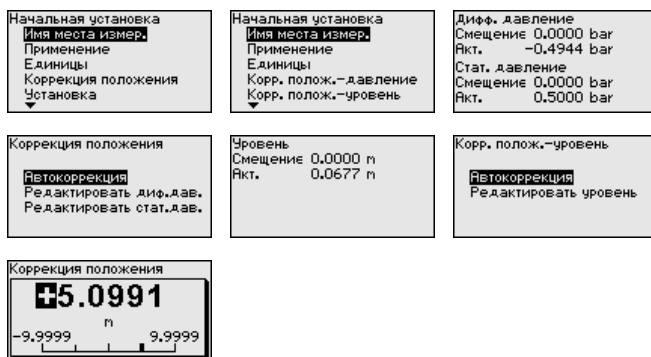
Монтажное положение устройства, особенно в случае систем с изолирующей диафрагмой, может вызвать смещение измеренного значения. Коррекция положения компенсирует это смещение. При выполнении коррекции положения текущее измеренное значение принимается автоматически. В случае ячеек на относительное давление, дополнительно коррекция может быть выполнена вручную.

В случае комбинации ведущего (Master) и ведомого (Slave) датчиков для коррекции положения имеются следующие возможности:

- Автоматическая коррекция для обоих датчиков
- Ручная коррекция для ведущего (Master) датчика (дифференциальное давление)
- Ручная коррекция для ведомого (Slave) датчика (статическое давление)

В случае комбинации ведущего (Master) и ведомого (Slave) датчиков с применением "*Измерение уровня с компенсацией плотности*" для коррекции положения имеются следующие возможности:

- Автоматическая коррекция для ведущего (Master) датчика (уровень)
- Ручная коррекция для ведущего (Master) датчика (уровень)



При автоматической коррекции положения, в качестве значения коррекции принимается текущее измеренное значение. Такое измеренное значение не должно быть сфальсифицировано покрытием продуктом или статическим давлением.

При ручной коррекции положения, значение смещения задается пользователем. Для этого выберите функцию "Редактировать" и введите желаемое значение.

Сохранить ввод нажатием **[OK]** и клавишами **[ESC]** и **[->]** перейти к следующему пункту меню.

Когда коррекция положения выполнена, текущее измеренное значение скорректировано до 0. Значение коррекции показано на дисплее с обратным знаком как значение смещения.

Коррекцию положения можно повторять любое число раз.

### Пример параметрирования

VEGABAR 86 всегда измеряет давление, независимо от параметра процесса, выбранного в меню "Применение". Чтобы выбранный параметр процесса выдавался правильно, нужно задать соответствующие значения для 0 % и 100 % выходного сигнала (выполнить установку).

В случае применения "Межфаза" для установки вводится гидростатическое давление при высотах межфазного уровня Min. и Max., см. следующий пример:

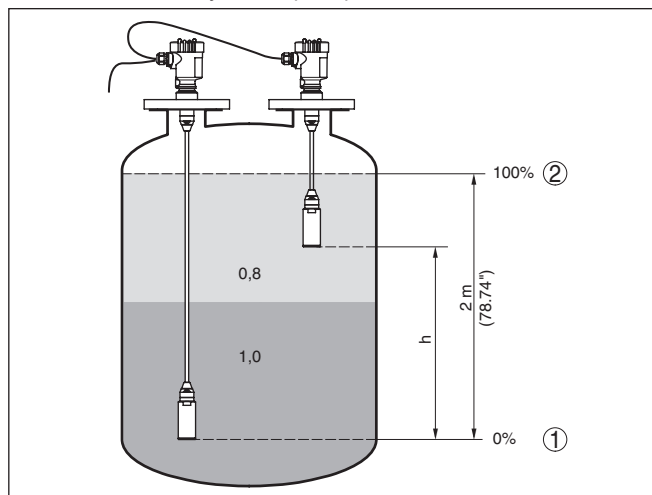


Рис. 23: Пример параметрирования: Установка Min./Max. для измерения межфазного уровня

- 1 Высота межфазы Min. = 0 % соответствует 0,0 mbar
- 2 Высота межфазы Max. = 100 % соответствует 490,5 mbar
- 3 VEGABAR 86
- 4 VEGABAR 86 - ведомый датчик (Slave)

Если эти значения неизвестны, то установку можно выполнить, например, с межфазными уровнями 10 % и 90 %. Исходя из этих

данных, затем рассчитывается текущая высота межфазного уровня.

Для выполнения установки фактический уровень не имеет значения: такая настройка всегда осуществляется без изменения уровня и может проводиться еще до монтажа прибора на месте измерения.



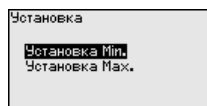
#### Примечание:

Если интервалы установки превышены, то введенное значение не будет принято. Редактирование можно отменить клавишей **[ESC]** или исправить значение в пределах интервала установки.

#### Начальная установка - Установка Min - Уровень

Выполнить следующее:

1. Клавишей **[->]** выбрать меню **Начальная установка** и подтвердить нажатием **[OK]**. Клавишей **[->]** выбрать меню **"Установка"**, затем **"Установка Min"** и подтвердить нажатием **[OK]**.



2. Клавишей **[OK]** перейти к редактированию процентного значения, клавишей **[->]** поставить курсор на редактируемую позицию.
3. Клавишей **[+]** установить желаемое процентное значение (например 10 %) и сохранить нажатием **[OK]**. Курсор теперь переходит на позицию редактирования значения давления.
4. Ввести соответствующее значение давления для уровня Min. (например 0 mbar).
5. Сохранить установку нажатием **[OK]** и клавишами **[ESC]** и **[->]** перейти к установке Max.

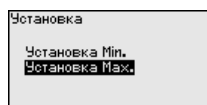
Установка Min выполнена.

Если установка выполняется с заполнением емкости, просто ввести измеренное значение, показанное внизу на дисплее.

#### Начальная установка - Установка Max - Уровень

Выполнить следующее:

1. Клавишей **[->]** выбрать пункт меню **Установка Max** и подтвердить нажатием **[OK]**.



2. Клавишей **[OK]** перейти к редактированию процентного значения, клавишей **[->]** поставить курсор на редактируемую позицию.
3. Клавишей **[+]** установить желаемое процентное значение (например 90 %) и сохранить нажатием **[OK]**. Курсор теперь переходит на позицию редактирования значения давления.

4. Ввести значение давления, соответствующее процентному значению для полной емкости (например 900 mbar).
5. Сохранить установку нажатием **[OK]**

Установка Max выполнена.

Если установка выполняется с заполнением емкости, просто ввести измеренное значение, показанное внизу на дисплее.

## Начальная установка - Установка Min. для расхода

Выполнить следующее:

1. Клавишей **[->]** выбрать меню **Начальная установка** и подтвердить нажатием **[OK]**. Клавишей **[->]** выбрать пункт меню "Установка Min" и подтвердить нажатием **[OK]**.



2. Клавишей **[OK]** перейти к редактированию значения mbar, клавишей **[->]** поставить курсор на редактируемую позицию.
  3. Клавишей **[+]** установить желаемое значение mbar и сохранить нажатием **[OK]**.
  4. Клавишами **[ESC]** и **[->]** перейти к установке диапазона
- Установка Min выполнена.

Если установка выполняется с давлением, просто ввести измеренное значение, показанное внизу на дисплее.

## Начальная установка - Установка Max. для расхода

Выполнить следующее:

1. Клавишей **[->]** выбрать пункт меню Установка Max и подтвердить нажатием **[OK]**.



2. Клавишей **[OK]** перейти к редактированию значения mbar, клавишей **[->]** поставить курсор на редактируемую позицию.
3. Клавишей **[+]** установить желаемое значение mbar и сохранить нажатием **[OK]**.

Установка Max выполнена.

Если установка выполняется с давлением, просто ввести измеренное значение, показанное внизу на дисплее.

## Начальная установка - Установка нуля для дифференциального давления

Выполнить следующее:

1. Клавишей **[->]** выбрать меню **Начальная установка** и подтвердить нажатием **[OK]**. Клавишей **[->]** выбрать пункт меню "Установка нуля" и подтвердить нажатием **[OK]**.



2. Клавишей **[OK]** перейти к редактированию значения mbar, клавишей **[->]** поставить курсор на редактируемую позицию.
3. Клавишей **[+]** установить желаемое значение mbar и сохранить нажатием **[OK]**.
4. Клавишами **[ESC]** и **[->]** перейти к установке диапазона  
Установка нуля выполнена.



### Информация:

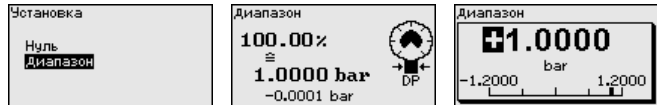
Установка нуля сдвигает значение установки диапазона. Измерительный интервал, т.е. разность значений установки нуля и диапазона, не изменяется.

Если установка выполняется с давлением, просто ввести измеренное значение, показанное внизу на дисплее.

### Начальная установка - Установка диапазона для дифференциально- го давления

Выполнить следующее:

1. Клавишей **[->]** выбрать пункт меню Установка диапазона и подтвердить нажатием **[OK]**.



2. Клавишей **[OK]** перейти к редактированию значения mbar, клавишей **[->]** поставить курсор на редактируемую позицию.
3. Клавишей **[+]** установить желаемое значение mbar и сохранить нажатием **[OK]**.

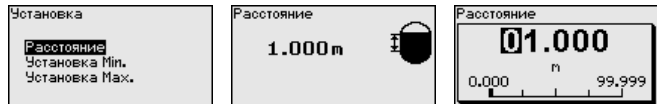
Установка диапазона выполнена.

Если установка выполняется с давлением, просто ввести измеренное значение, показанное внизу на дисплее.

### Начальная установка - Расстояние для измере- ния плотности

Выполнить следующее:

- В меню "Начальная установка" клавишей **[->]** выбрать пункт "Установка" и подтвердить нажатием **[OK]**. Теперь пункт меню "Расстояние" подтвердить нажатием **[OK]**.



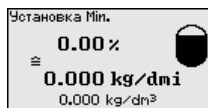
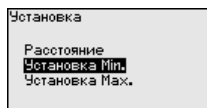
- Клавишей **[OK]** перейти к редактированию значения расстояния между датчиками, клавишей **[->]** поставить курсор на редактируемую позицию.
- Клавишей **[+]** установить значение расстояния и сохранить нажатием **[OK]**.

Ввод расстояния выполнен.

## Начальная установка - Установка Min. для плотности

Выполнить следующее:

1. Клавишей **[->]** выбрать меню **Начальная установка** и подтвердить нажатием **[OK]**. Клавишей **[->]** выбрать пункт меню **"Установка Min"** и подтвердить нажатием **[OK]**.



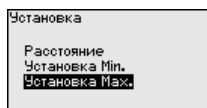
2. Клавишей **[OK]** перейти к редактированию процентного значения, клавишей **[->]** поставить курсор на редактируемую позицию.
3. Клавишей **[+]** установить желаемое процентное значение и сохранить нажатием **[OK]**. Курсор теперь переходит на позицию редактирования значения плотности.
4. Задать соответствующую процентному значению минимальную плотность.
5. Сохранить установку нажатием **[OK]** и клавишами **[ESC]** и **[->]** перейти к установке Max.

Установка Min для плотности выполнена.

## Начальная установка - Установка Max. для плотности

Выполнить следующее:

1. Клавишей **[->]** выбрать меню **Начальная установка** и подтвердить нажатием **[OK]**. Клавишей **[->]** выбрать пункт меню **"Установка Max"** и подтвердить нажатием **[OK]**.



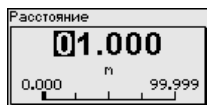
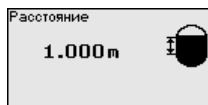
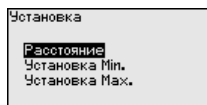
2. Клавишей **[OK]** перейти к редактированию процентного значения, клавишей **[->]** поставить курсор на редактируемую позицию.
3. Клавишей **[+]** установить желаемое процентное значение и сохранить нажатием **[OK]**. Курсор теперь переходит на позицию редактирования значения плотности.
4. Задать соответствующую процентному значению максимальную плотность.

Установка Max для плотности выполнена.

## Начальная установка - Расстояние - Межфаза

Выполнить следующее:

- В меню **"Начальная установка"** клавишей **[->]** выбрать пункт **"Установка"** и подтвердить нажатием **[OK]**. Теперь пункт меню **"Расстояние"** подтвердить нажатием **[OK]**.



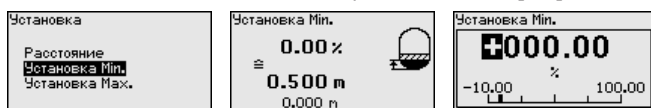
- Клавишей **[OK]** перейти к редактированию значения расстояния между датчиками, клавишей **[->]** поставить курсор на редактируемую позицию.
- Клавишей **[+]** установить значение расстояния и сохранить нажатием **[OK]**.

Ввод расстояния выполнен.

### Начальная установка - Установка Min - Меж- фаза

Выполнить следующее:

1. Клавишей **[->]** выбрать меню **Начальная установка** и подтвердить нажатием **[OK]**. Клавишей **[->]** выбрать пункт меню "Установка Min" и подтвердить нажатием **[OK]**.



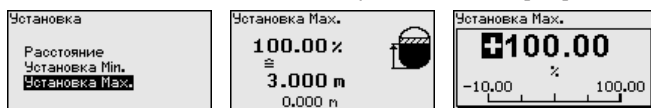
2. Клавишей **[OK]** перейти к редактированию процентного значения, клавишей **[->]** поставить курсор на редактируемую позицию.
3. Клавишей **[+]** установить желаемое процентное значение и сохранить нажатием **[OK]**. Курсор теперь переходит на позицию редактирования значения высоты.
4. Задать соответствующую процентному значению минимальную высоту межфазного уровня.
5. Сохранить установку нажатием **[OK]** и клавишами **[ESC]** и **[->]** перейти к установке Max.

Установка Min для межфазного уровня выполнена.

### Начальная установка - Установка Max - Меж- фаза

Выполнить следующее:

1. Клавишей **[->]** выбрать меню **Начальная установка** и подтвердить нажатием **[OK]**. Клавишей **[->]** выбрать пункт меню "Установка Max" и подтвердить нажатием **[OK]**.



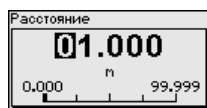
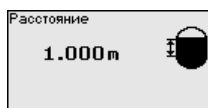
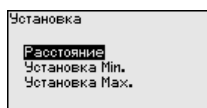
2. Клавишей **[OK]** перейти к редактированию процентного значения, клавишей **[->]** поставить курсор на редактируемую позицию.
3. Клавишей **[+]** установить желаемое процентное значение и сохранить нажатием **[OK]**. Курсор теперь переходит на позицию редактирования значения высоты.
4. Задать соответствующую процентному значению максимальную высоту межфазного уровня.

Установка Max для межфазного уровня выполнена.

## Начальная установка - Расстояние - Уровень с компенсацией плотности

Выполнить следующее:

- В меню "Начальная установка" клавишей [->] выбрать пункт "Установка" и подтвердить нажатием [OK]. Теперь пункт меню "Расстояние" подтвердить нажатием [OK].



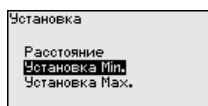
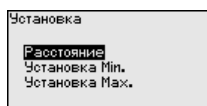
- Клавишей [OK] перейти к редактированию значения расстояния между датчиками, клавишей [->] поставить курсор на редактируемую позицию.
- Клавишей [+ ] установить значение расстояния и сохранить нажатием [OK].

Ввод расстояния выполнен.

## Начальная установка - Установка Min - Уровень с компенсацией плотности

Выполнить следующее:

- Клавишей [->] выбрать меню **Начальная установка** и подтвердить нажатием [OK]. Клавишей [->] выбрать меню "Установка", затем "Установка Min" и подтвердить нажатием [OK].



- Клавишей [OK] перейти к редактированию процентного значения, клавишей [->] поставить курсор на редактируемую позицию.
- Клавишей [+ ] установить желаемое процентное значение (например 0 %) и сохранить нажатием [OK]. Курсор теперь переходит на следующую позицию редактирования значения.
- Ввести соответствующее значение для уровня Min. (например 0 m).
- Сохранить установку нажатием [OK] и клавишами [ESC] и [->] перейти к установке Max.

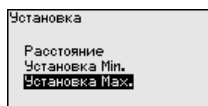
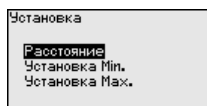
Установка Min выполнена.

Если установка выполняется с заполнением емкости, просто ввести измеренное значение, показанное внизу на дисплее.

## Начальная установка - Установка Max - Уровень с компенсацией плотности

Выполнить следующее:

- Клавишей [->] выбрать пункт меню Установка Max и подтвердить нажатием [OK].



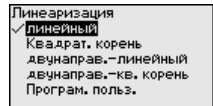
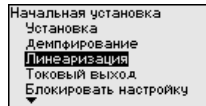
2. Клавишей **[OK]** перейти к редактированию процентного значения, клавишей **[->]** поставить курсор на редактируемую позицию.
3. Клавишей **[+]** установить желаемое процентное значение (например 100 %) и сохранить нажатием **[OK]**. Курсор теперь переходит на следующую позицию редактирования значения.
4. Ввести значение, соответствующее процентному значению для полной емкости (например 10 т).
5. Сохранить установку нажатием **[OK]**

Установка Max выполнена.

Если установка выполняется с заполнением емкости, просто ввести измеренное значение, показанное внизу на дисплее.

### Начальная установка - Линеаризация

Линеаризация требуется в тех случаях, когда измеряемая величина процесса возрастает нелинейно с измеренным значением, например при измерении расхода через дифференциальное давление или объема через уровень заполнения. Для этих случаев заложены соответствующие кривые линеаризации, задающие отношение между процентным измеренным значением и измеряемой величиной процесса. Линеаризация действует для индикации измеренных значений и для токового выхода.



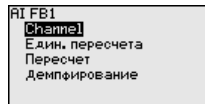
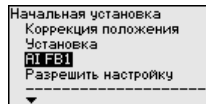
### Осторожно!

При применении датчика в системе защиты от переполнения по WHG необходимо учитывать следующее:

Если выбрана кривая линеаризации, измерительный сигнал более не будет обязательно линейным по отношению к уровню заполнения. Это следует учитывать, особенно при установке точки переключения предельного сигнализатора.

### Начальная установка - AI FB1

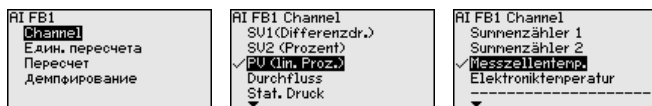
Многочисленные функции параметрирования Function Block 1 (FB1) подразделены на отдельные подменю.



### Начальная установка - AI FB1 - Channel

В меню "Channel" задается входной сигнал для дальнейшей обработки в AI FB 1.

В качестве входных сигналов могут быть выбраны выходные значения блока преобразователя (TB).



### Начальная установка - Блокировать настройку

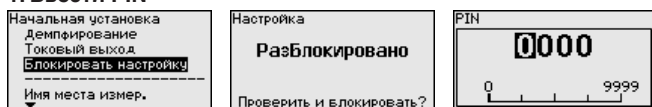
Посредством этого меню параметры датчика защищаются от несанкционированного или случайного изменения.



Для исключения возможных ошибок при параметрировании в незащищенной среде настройки, используется процедура верификации, позволяющая безопасно обнаруживать ошибки. Релевантные для безопасности параметры перед сохранением в устройстве должны проверяться.

Дополнительно, для предупреждения случайного или несанкционированного доступа, устройство в нормальном рабочем состоянии заблокировано для изменения параметров.

### 1. Ввести PIN

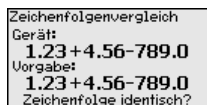


Устройство поставляется в заблокированном состоянии. PIN в состоянии при поставке: "0000".

### 2. Сравнение строк символов

Затем нужно выполнить сравнение строк символов, что служит для проверки представления символов.

Подтвердите идентичность обеих строк символов. Тексты верификации даются на немецком языке, а для всех остальных языков - по-английски.



### 3. Подтверждение серийного номера



Потом нужно подтвердить, что серийный номер устройства был принят правильно, это служит для проверки коммуникации устройства.

### 4. Верифицировать параметры

Все релевантные для безопасности параметры после изменения должны верифицироваться:

- SIL-параметр 1: Установка нуля
- SIL-параметр 2: Slave вкл/выкл
- Не-SIL-параметр 1: Представление измеренного значения

- He-SIL-параметр 2: Индицируемое значение 1, Единицы применения
- He-SIL-параметр 3: Язык меню
- He-SIL-параметр 4: Подсветка

Подтвердите один за другим измененные параметры.

SIL-Parameter 1 von 2  Parameter OK?	Nicht-SIL-Parameter 1 von 4  Parameter OK?	Подтверждение Число и значения изменённых параметров правильные? OK?
-----------------------------------------------	-----------------------------------------------------	-------------------------------------------------------------------------------------

Если предписанная процедура параметрирования выполнена полностью и правильно, устройство заблокировано и находится в состоянии готовности к работе.

Bedienung  
**Gesperrt**  
 Freigegeben?



В противном случае устройство остается незаблокированным и тем самым находится в незащищенном состоянии.



#### Информация:

Пока VEGABAR 86 получает питание, модуль индикации и настройки остается в установленном в данный момент меню. Автоматического возврата по времени к индикации измеренного значения не происходит.

#### Дисплей - Индицируемое значение 1 и 2 - 4 ... 20 mA

В этом меню определяется, какое измеренное значение будет индицироваться на дисплее.

Дисплей Язык меню Индицир. значение 1 Индицир. значение 2 Формат индикации Подсветка	Anzeigewert 1 SU1 (Differenzdr.)	Индицир. значение 1 Расход <input checked="" type="checkbox"/> Дифф. давление Стат. давление Проценты В пересчете
-----------------------------------------------------------------------------------------------------	-------------------------------------	----------------------------------------------------------------------------------------------------------------------------------

Заводская установка индицируемого значения "Дифференциальное давление".

#### Дисплей - Формат индикации 1 и 2

В этом меню задается, с каким числом знаков после запятой измеренное значение будет индицироваться на дисплее.

Дисплей Язык меню Индицир. значение 1 Индицир. значение 2 Формат индикации Подсветка	Формат индикации Формат индикации 1 Формат индикации 2	Формат индикации 1 <input checked="" type="checkbox"/> Автоматически # #.# #.#.# #.#.#.#
-----------------------------------------------------------------------------------------------------	--------------------------------------------------------------	---------------------------------------------------------------------------------------------------------

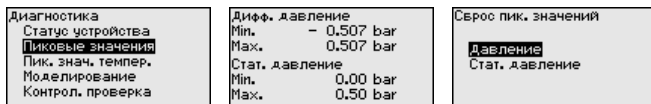
Заводская установка формата индикации "Автоматически".

#### Диагностика - Пиковые значения давления

В датчике сохраняются минимальное и максимальное измеренные значения для дифференциального давления и статического давления. Оба эти значения индицируются через меню "Пиковые значения давления".

В следующем окне можно выполнить отдельный сброс каждого из указателей пиковых значений.

### Диагностика - Моделирование 4 ... 20 mA/HART



Данное меню позволяет моделировать измеренные значения, с помощью чего проверяется канал передачи сигнала, например через подключенное устройство индикации или входную карту системы управления.



Выберите желаемую величину для моделирования и задайте желаемое числовое значение.

Чтобы деактивировать моделирование, нажмите клавишу **[ESC]** и подтвердите сообщение "Деактивировать моделирование" клавишей **[OK]**.



#### Осторожно!

При выполнении моделирования моделируемое значение выдается как токовое значение 4 ... 20 mA и как цифровой сигнал HART. В рамках функции Asset Management выдается сообщение о статусе "Maintenance (Требуется обслуживание)".

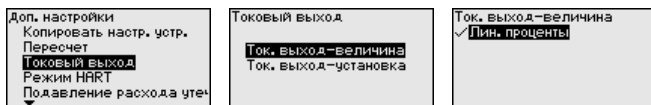


#### Примечание:

Без деактивирования вручную, датчик завершит моделирование автоматически через 60 минут.

### Доп. настройки - Токовый выход 1 и 2 (Величина)

В пункте меню "Токовый выход - величина" задается, какая измеряемая величина будет выдаваться через токовый выход.



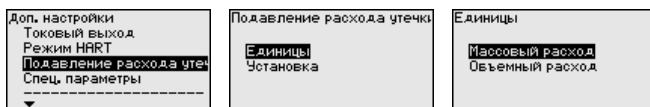
В зависимости от выбранного применения, возможен следующий выбор:

- Расход
- Высота межфазного уровня
- Плотность
- Дифференциальное давление
- Статическое давление
- Проценты
- В пересчете
- Проценты линеаризованные

- Температура измерительной ячейки (керамическая измерительная ячейка)
- Температура электроники

### Доп. настройки - Характеристики датчика перепада давления

В этом меню задаются единицы для датчика перепада давления, а также выбирается массовый или объемный расход.



Далее выполняется установка объемного или массового расхода при 0 % и 100 %.

## 8 Диагностика, управление имуществом (Asset Management) и сервис

### 8.1 Содержание в исправности

#### Обслуживание

При использовании по назначению и нормальной эксплуатации особое обслуживание не требуется.

Налипание продукта на мембрану может повлиять на результат измерения. В зависимости от датчика и условий применения, следует принять соответствующие меры для предупреждения сильного налипания, а особенно затвердевания продукта на мембране.

#### Контрольная проверка

Для выявления опасных необнаруженных ошибок функция безопасности устройства должна проверяться через регулярные промежутки времени посредством контрольной проверки.



Во время функционального теста функция безопасности должна рассматриваться как небезопасная. Следует учитывать, что функциональный тест оказывает влияние на подключенные устройства.

Если одна из проверок протекает отрицательно, то вся измерительная система должна быть выведена из работы, а безопасное состояние процесса должно поддерживаться другими мерами.

Подробную информацию о повторной функциональной проверке см. в руководстве Safety Manual (SIL).

### 8.2 Устранение неисправностей

#### Состояние при неисправностях

Лицо, эксплуатирующее устройство, должно принять соответствующие меры для устранения возникших неисправностей.

#### Порядок устранения неисправностей

Первые меры:

- Обработка сообщений об ошибках через настроечное устройство
- Проверка выходного сигнала
- Обработка ошибок измерения

Разнообразные диагностические функции можно использовать на ПК с ПО PACTware и соответствующим DTM. Во многих случаях таким путем можно установить и устранить причины неисправностей.

#### Действия после устранения неисправностей

В зависимости от причины неисправности и принятых мер, настройки, описанные в гл. "Пуск в эксплуатацию", нужно выполнить снова либо проверить их достоверность и полноту.

#### 24-часовая сервисная горячая линия

Если указанные меры не дают результата, в экстренных случаях звоните на сервисную горячую линию VEGA по тел. **+49 1805 858550**.

Горячая линия работает круглосуточно семь дней в неделю.  
Консультации по горячей линии даются на английском языке.  
Консультации бесплатные (без учета платы за телефонный звонок).

### 8.3 Замена блока электроники

Дефектный блок электроники может быть заменен самим пользователем.



Устройства с квалификацией SIL могут применяться только с соответствующим блоком электроники с квалификацией SIL.



Для Ex-применений могут применяться только устройства и блоки электроники с соответствующей маркировкой взрывозащиты.

Запасной блок электроники можно заказать через наше представительство. Блоки электроники настроены на соответствующий датчик.



Все зависящие от применения настройки должны быть выполнены снова. Поэтому после замены электроники необходимо вновь выполнить начальную установку устройства.

Подробную информацию о замене электроники см. в Руководстве по эксплуатации "*Блок электроники VEGABAR серии 80*".

После новой начальной установки или переноса данных параметрирования параметры должны быть проверены. Только после этого устройство снова готово к эксплуатации.

### 8.4 Замена рабочего узла у исполнения IP 68 (25 bar)

У исполнения IP 68 (25 bar) рабочий узел может быть заменен самим пользователем на месте применения. Соединительный кабель и выносной корпус могут быть сохранены.

Необходимый инструмент:

- Торцовый шестигранный ключ (размер 2)



#### Осторожно!

Замену можно производить только в обесточенном состоянии.



Для применения во взрывоопасных зонах должна использоваться сменная часть с соответствующей маркировкой по взрывозащите.



#### Осторожно!

При замене внутренняя сторона частей должна быть защищена от грязи и влажности.

Для замены выполнить следующее:

1. Торцовым шестигранным ключом ослабить стопорный винт
2. Кабельный узел осторожно снять с рабочего узла

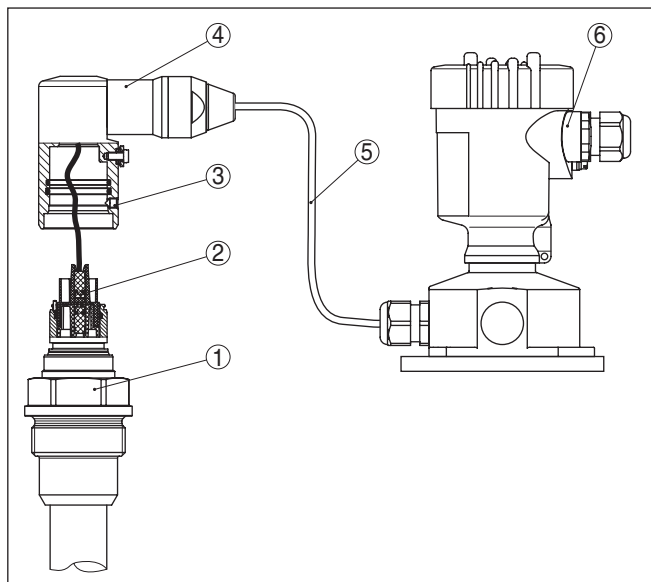


Рис. 24: VEGABAR 86 в исполнении IP 68, 25 bar, с боковым выводом кабеля и выносным корпусом

- 1 Рабочий узел
- 2 Штекерный разъем
- 3 Кабельный узел
- 4 Соединительный кабель
- 5 Выносной корпус

3. Отсоединить штекерный соединитель
  4. Смонтировать новый рабочий узел на месте измерения
  5. Снова соединить штекерный соединитель
  6. Кабельный узел вставить в рабочий узел и повернуть в желаемое положение
  7. Торцовым шестигранным ключом затянуть стопорный винт
- Замена выполнена.

Сменную часть можно заказать через соответствующее представительство производителя.

Для этого требуется серийный номер, который указан на шильдике прибора или на накладной.

### 8.5 Действия при необходимости ремонта

Формуляр для возврата устройства на ремонт и описание процедуры можно найти в разделе загрузок [www.vega.com](http://www.vega.com).

Заполнение такого формуляра позволит быстро и без дополнительных запросов произвести ремонт.

При необходимости ремонта сделать следующее:

- Распечатать и заполнить бланк для каждого прибора

- Прибор очистить и упаковать для транспортировки
- Заполненный формуляр и имеющиеся данные безопасности прикрепить снаружи на упаковку
- Адрес для обратной доставки можно узнать у нашего представителя в вашем регионе. Наши региональные представительства см. на нашей домашней странице [www.vega.com](http://www.vega.com).

## 9 Демонтаж

### 9.1 Порядок демонтажа



#### **Внимание!**

При наличии опасных рабочих условий (емкость или трубопровод под давлением, высокая температура, агрессивный или ядовитый продукт и т.п.), демонтаж следует выполнять с соблюдением соответствующих норм техники безопасности.

Выполнить действия, описанные в п. "Монтаж" и "Подключение к источнику питания", в обратном порядке.

### 9.2 Утилизация

Устройство состоит из перерабатываемых материалов. Конструкция прибора позволяет легко отделить блок электроники.

Утилизация в соответствии с установленными требованиями исключает негативные последствия для человека и окружающей среды и позволяет повторно использовать ценные материалы.

Материалы: см. п. "Технические данные"

При невозможности утилизировать устройство самостоятельно, обращайтесь к изготовителю.

#### **Директива WEEE 2012/19/EU**

Данное устройство не подлежит действию Директивы WEEE 2012/19/EU и соответствующих национальных законов.

Для утилизации устройство следует направлять прямо на специализированное предприятие, минуя коммунальные пункты сбора мусора, которые, в соответствии с Директивой WEEE, могут использоваться только для утилизации продуктов личного потребления.

## 10 Приложение

### 10.1 Технические данные

#### Указание для сертифицированных устройств

Для сертифицированных устройств (например, Ex-сертифицированных) действуют технические данные, указанные в соответствующих "Указаниях по безопасности". Такие данные, например для условий применения или напряжения питания, могут отличаться от приведенных здесь данных.

#### Материалы и вес

##### Контактирующие с продуктом материалы

Присоединение к процессу	316L, PVDF, дуплекс (1.4462), титан
Мембрана	Saphir-Keramik® (> 99,9 % керамика Al <sub>2</sub> O <sub>3</sub> )
Материал стыка мембраны/основной части измерительной ячейки	стекло (при двойном и фасонном уплотнении не контактирует со средой)
Уплотнение измерительной ячейки	FKM (VP2/A, A+P 70.16), EPDM (A+P 75.5/KW75F), FFKM (Kalrez 6375, Perlast G75S, Perlast G75B)
Чувствительный элемент	316L, PVDF
Кабельный узел	Duplex (1.4462)
Несущий кабель	PE (разрешение KTW), PUR, FEP
Уплотнение несущего кабеля	FKM, FEP
Соединительная трубка	316L
Уплотнение измерительной ячейки	FKM (VP2/A) - разрешено FDA и KTW, FFKM (Kalrez 6375), EPDM (A+P 75.5/KW75F)
Мембрана	Saphir-Keramik® (> 99,9 % керамика Al <sub>2</sub> O <sub>3</sub> )
Уплотнение измерительной ячейки	FKM (VP2/A) с разрешением FDA и KTW, FFKM (Kalrez 6375, Perlast G75S, Perlast G75B), EPDM (A+P 75.5/KW75F)
Защитный колпачок	PFA
Уплотнение для присоединения к процессу (в комплекте поставки)	
– Резьба G1½, DIN 3852-A	Klingersil C-4400
– Резьбовое соединение, разобранное	Klingersil C-4400

##### Не контактирующие с продуктом материалы

Корпус	
– Пластиковый корпус	Пластик PBT (полиэстер)
– Алюминиевый корпус, литой под давлением	Литой под давлением алюминий AlSi10Mg, порошковое покрытие на основе полиэстера
– Корпус из нержавеющей стали	316L
– Кабельный ввод	PA, нерж. сталь, латунь
– Уплотнение кабельного ввода	NBR
– Транспортная заглушка кабельного ввода	PA

– Уплотнение между корпусом и крышкой корпуса	Силикон SI 850 R, NBR без силикона
– Смотровое окошко в крышке корпуса	Поликарбонат, вкл. в перечень UL746-C (при исполнении Ex d: стекло)
– Клемма заземления	316L
Выносной корпус	
– Корпус	Пластик PBT (полиэстер), 316L
– Цоколь, планка для настенного монтажа	Пластик PBT (полиэстер), 316L
– Уплотнение между цоколем и монтажной планкой	EPDM (несъемное)
Уплотнение крышки корпуса	Силикон SI 850 R, NBR без силикона, EPDM (совместимо с лаком)
Смотровое окошко в крышке корпуса	Поликарбонат, вкл. в перечень UL746-C (при исполнении Ex d: стекло)
Натяжной зажим	1.4301
Резьбовое соединение, разобранное	316L, PVDF
Проходной фитинг	316L, PVDF
Клемма заземления	316Ti/316L
Соединительный кабель к ведущему датчику	PE, PUR

#### Материал защиты чувствительного элемента

Транспортный защитный колпачок чувствительного элемента $\varnothing$ 22 мм	PE
Транспортная и монтажная защита чувствительного элемента $\varnothing$ 32 мм	PA
Защитная транспортная сетка	PE

#### Вес

Основной вес	0,7 кг (1.543 lbs)
Несущий кабель	0,1 кг/м (0.07 lbs/ft)
Соединительная трубка	1,5 кг/м (1 lbs/ft)
Натяжной зажим	0,2 кг (0.441 lbs)
Резьбовое соединение, разобранное	0,4 кг (0.882 lbs)

#### Моменты затяжки

Max. момент затяжки для присоединения

– G1½	200 Nm (147.5 lbf ft)
-------	-----------------------

Макс. момент затяжки для кабельных вводов NPT и кабелепроводной трубки

– Пластиковый корпус	10 Nm (7.376 lbf ft)
– Корпус из алюминия или нержавеющей стали	50 Nm (36.88 lbf ft)

## Входная величина

Данные приведены обзорно и зависят от измерительной ячейки. Возможны ограничения из-за материала и типа присоединения, а также выбранного типа давления. Действуют всегда данные, указанные на типовой табличке.

### Номинальный диапазон измерения и стойкость к перегрузке в bar/kPa

Номинальный диапазон измерения	Стойкость к перегрузкам (макс. давление)	Стойкость к перегрузкам (мин. давление)
Избыточное давление		
0 ... +0,025 bar/0 ... +2,5 kPa	+5 bar/+500 kPa	-0,05 bar/-5 kPa
0 ... +0,1 bar/0 ... +10 kPa	+15 bar/+1500 kPa	-0,2 bar/-20 kPa
0 ... +0,4 bar/0 ... +40 kPa	+30 bar/+3000 kPa	-0,8 bar/-80 kPa
0 ... +1 bar/0 ... +100 kPa	+35 bar/+3500 kPa	-1 bar/-100 kPa
0 ... +2,5 bar/0 ... +250 kPa	+50 bar/+5000 kPa	-1 bar/-100 kPa
0 ... +5 bar/0 ... +500 kPa	+65 bar/+6500 kPa	-1 bar/-100 kPa
0 ... +10 bar/0 ... +1000 kPa	+90 bar/+9000 kPa	-1 bar/-100 kPa
0 ... +25 bar/0 ... +2500 kPa	+130 bar/+13000 kPa	-1 bar/-100 kPa
Абсолютное давление		
0 ... 1 bar/0 ... 100 kPa	35 bar/3500 kPa	0 bar abs.
0 ... 2,5 bar/0 ... 250 kPa	50 bar/5000 kPa	0 bar abs.
0 ... +5 bar/0 ... +500 kPa	65 bar/+6500 kPa	0 bar abs.
0 ... 10 bar/0 ... 1000 kPa	90 bar/9000 kPa	0 bar abs.
0 ... 25 bar/0 ... 2500 kPa	130 bar/13000 kPa	0 bar abs.

### Номинальный диапазон измерения и стойкость к перегрузке в psi

Номинальный диапазон измерения	Стойкость к перегрузкам (макс. давление)	Стойкость к перегрузкам (мин. давление)
Избыточное давление		
0 ... +0.4 psig	+75 psig	-0.725 psig
0 ... +1.5 psig	+225 psig	-2.901 psig
0 ... +5 psig	+435 psig	-11.60 psig
0 ... +15 psig	+510 psig	-14.51 psig
0 ... +30 psig	+725 psig	-14.51 psig
0 ... +150 psig	+1300 psig	-14.51 psig
0 ... +300 psig	+1900 psig	-14.51 psig
0 ... +900 psig	+2900 psig	-14.51 psig
Абсолютное давление		
0 ... 15 psi	510 psi	0 psi
0 ... 30 psi	725 psi	0 psi
0 ... 150 psi	1300 psi	0 psi

Номинальный диапазон измерения	Стойкость к перегрузкам (макс. давление)	Стойкость к перегрузкам (мин. давление)
0 ... 300 psi	1900 psi	0 psi
0 ... 900 psig	2900 psig	0 psi

## Диапазоны установки:

Данные относительно номинального измерительного диапазона, значения давления меньше -1 bar установить нельзя

Уровень (Установка Min./Max.)

- Процентное значение -10 ... 110 %
- Значение давления -120 ... 120 %

Расход (Установка Min./Max.)

- Процентное значение 0 или 100 % фиксированно
- Значение давления -120 ... 120 %

Дифференциальное давление (Установка нуля/диапазона)

- Zero -95 ... +95 %
- Span -120 ... +120 %

Плотность (Установка Min./Max.)

- Процентное значение -10 ... 100 %
- Значение плотности соответственно измерительным диапазонам, в kg/dm<sup>3</sup>

Межфаза (Установка Min./Max.)

- Процентное значение -10 ... 100 %
- Значение высоты соответственно измерительным диапазонам, в m

Макс. допустимое изменение измерительного диапазона (Turn Down) Без ограничения (рекомендуется 20 : 1)

Макс. допустимое изменение диапазона (Turn Down) при SIL-применениях 10 : 1

## Динамическая характеристика выхода

Динамические параметры, в зависимости от среды и температуры

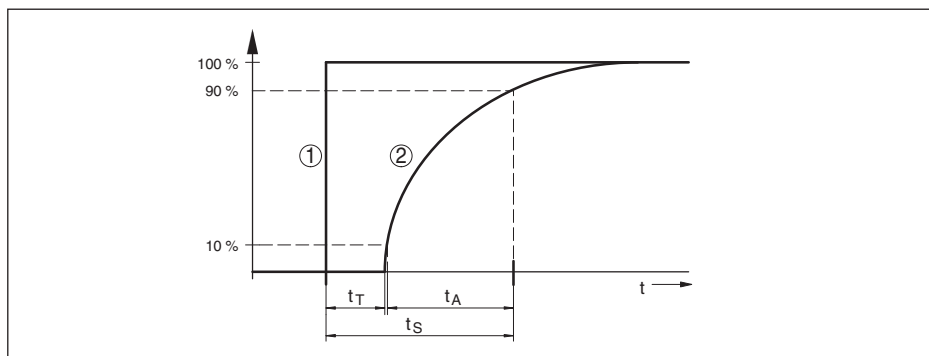


Рис. 25: Состояние при скачкообразном изменении параметров процесса.  $t_T$ : время нечувствительности;  $t_A$ : время нарастания;  $t_S$ : время реакции на скачкообразное изменение

- 1 Параметр процесса  
2 Выходной сигнал

Время нечувствительности	$\leq 50$ ms
Время нарастания сигнала	$\leq 150$ ms
Время реакции на скачок	$\leq 200$ ms ( $t_i$ : 0 s, 10 ... 90 %)
Демпфирование (63 % входной величины)	0 ... 999 с, устанавливается через меню "Демпфирование"

### Эталонные условия и влияющие величины (по DIN EN 60770-1)

Эталонные условия по DIN EN 61298-1

– Температура	+15 ... +25 °C (+59 ... +77 °F)
– Относительная влажность воздуха	45 ... 75 %
– Давление воздуха	860 ... 1060 mbar/86 ... 106 kPa (12.5 ... 15.4 psig)
Определение характеристики	Установка граничной точки по IEC 61298-2
Характеристика	Линейная
Базовое монтажное положение	Вертикальное, мембрана смотрит вниз
Влияние монтажного положения	$< 0,2$ mbar/20 Pa (0.003 psig)
Погрешность на токовом выходе вследствие сильных высокочастотных электромагнитных полей в пределах EN 61326	$< \pm 150$ $\mu$ A

### Погрешность измерения (по IEC 60770)

Значения действительны относительно установленного диапазона измерения. Изменение диапазона (TD) = Номинальный диапазон измерения/установленный диапазон измерения

Класс точности	Нелинейность, гистерезис и неповторяемость при TD от 1 : 1 до 5 : 1	Нелинейность, гистерезис и неповторяемость при TD > 5 : 1
0,1 %	$< 0,1$ %	$< 0,02$ % x TD

**Влияние температуры измеряемой среды**

**Термическое изменение нулевого сигнала и выходного диапазона**

Turn down (TD) - это отношение номинального диапазона измерения/установленного диапазона измерения.

Термическое изменение нулевого сигнала и выходного диапазона соответствует значению  $F_T$  в гл. "Расчет суммарной погрешности (по DIN 16086)".

**Керамическая измерительная ячейка - стандартное исполнение**

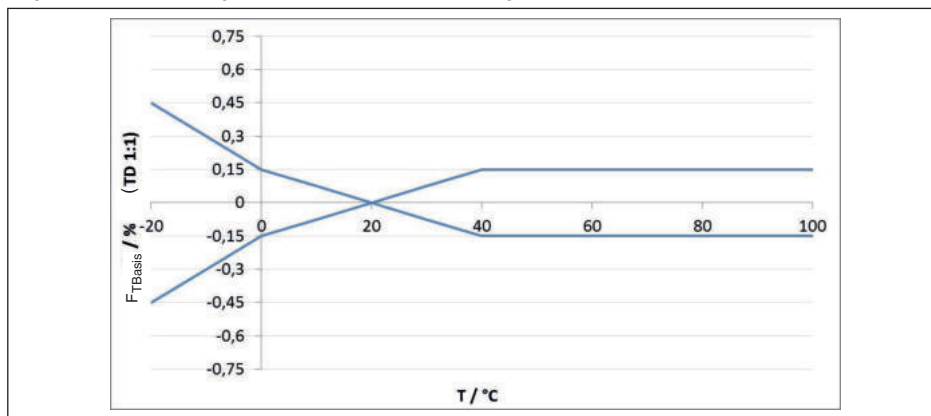


Рис. 26: Базовая температурная погрешность  $F_{TBasis}$  при TD 1 : 1

Базовая температурная погрешность в % из вышеприведенного графика может повышаться в зависимости от исполнения измерительной ячейки (коэффициент FMZ) и Turn Down (коэффициент FTD). Дополнительные коэффициенты приведены в следующих таблицах.

**Дополнительный коэффициент от исполнения измерительной ячейки**

Исполнение измерительной ячейки	Измерительная ячейка - стандартное исполнение	
	0,1 %	0,1 % (при диапазоне измерения 25 mbar)
Коэффициент FMZ	1	3

**Дополнительный коэффициент от изменения диапазона (Turn Down)**

Дополнительный коэффициент FTD от изменения измерительного диапазона (Turn Down) рассчитывается по следующей формуле:

$$F_{TD} = 0,5 \times TD + 0,5$$

В таблице приведены типичные примеры изменений диапазона (Turn Down).

Turn down	TD 1 : 1	TD 2,5 : 1	TD 5 : 1	TD 10 : 1	TD 20 : 1
Коэффициент FTD	1	1,75	3	5,5	10,5

48048-RU-171201

**Долговременная стабильность (соотв. DIN 16086)**

Действительно для **цифрового** выхода сигнала (напр.: HART, Profibus PA, Foundation Fieldbus), а также для **аналогового** токового выхода 4 ... 20 mA при базовых условиях. Данные относятся к установленному диапазону измерения. Изменение диапазона - Turn down (TD) - это отношение номинального диапазона измерения к установленному диапазону измерения.

**Долговременная стабильность нулевого сигнала и выходного диапазона**

Период времени	Измерительная ячейка $\varnothing$ 28 мм		Измерительная ячейка $\varnothing$ 17,5 мм
	Все измерительные диапазоны	Диапазон измерения 0 ... +0,025 bar/0 ... +2,5 kPa	
Один год	< 0,05 % x TD	< 0,1 % x TD	< 0,1 % x TD
Пять лет	< 0,1 % x TD	< 0,2 % x TD	< 0,2 % x TD
Десять лет	< 0,2 % x TD	< 0,4 % x TD	< 0,4 % x TD

**Условия процесса****Температура процесса**

Исполнение	Уплотнение измерительной ячейки	Температура процесса
Несущий кабель PE	FKM (VP2/A) EPDM (A+P 75.5/KW75F)	-20 ... +60 °C (-4 ... +140 °F)
Несущий кабель PUR	FKM (VP2/A) EPDM (A+P 75.5/KW75F)	-20 ... +80 °C (-4 ... +176 °F)
Несущий кабель FEP	FKM (VP2/A) EPDM (A+P 75.5/KW75F)	-20 ... +100 °C (-4 ... +212 °F)
	FFKM (Kalrez 6375)	-10 ... +100 °C (+14 ... +212 °F)
Соединительная трубка	FKM (VP2/A) EPDM (A+P 75.5/KW75F)	-20 ... +100 °C (-4 ... +212 °F)
	FFKM (Kalrez 6375)	-10 ... +100 °C (+14 ... +212 °F)
Материал чувствительного элемента PVDF	FKM (VP2/A) EPDM (A+P 75.5/KW75F)	-20 ... +60 °C (-4 ... +140 °F)
	FFKM (Kalrez 6375)	-10 ... +60 °C (+14 ... +140 °F)
Защита чувствительного элемента PE	FKM (VP2/A) EPDM (A+P 75.5/KW75F)	-20 ... +60 °C (-4 ... +140 °F)

**Давление процесса**

Допустимое давление процесса

См. данные "Process pressure" на типовом шильдике

**Механическая нагрузка<sup>3)</sup>**

Устойчивость к вибрации

– Несущий кабель

4 г при 5 ... 200 Hz по EN 60068-2-6 (вибрация при резонансе)

<sup>3)</sup> В зависимости от исполнения устройства

- Соединительная трубка 1 g (при длине > 0,5 м (1.64 ft) нужна дополнительная подпорка трубы)
- Устойчивость к удару 50 g, 2,3 мс по EN 60068-2-27 (механический удар)<sup>4)</sup>

### Условия окружающей среды

Исполнение	Температура окружающей среды	Температура хранения и транспортировки
Исполнение с соединительной трубой	-40 ... +80 °C (-40 ... +176 °F)	-60 ... +80 °C (-76 ... +176 °F)
Исполнение с несущим кабелем FEP, PUR	-20 ... +80 °C (-4 ... +176 °F)	-20 ... +80 °C (-4 ... +176 °F)
Исполнение с несущим кабелем PE	-20 ... +60 °C (-4 ... +140 °F)	-20 ... +60 °C (-4 ... +140 °F)
Исполнение IP 68 (1 bar) с соединительным кабелем PE	-20 ... +60 °C (-4 ... +140 °F)	-20 ... +60 °C (-4 ... +140 °F)

### Электромеханические данные - исполнение IP 66/IP 67 и IP 66/IP 68 (0,2 bar)<sup>5)</sup>

Варианты кабельного ввода

- Кабельный ввод M20 x 1,5; ½ NPT
- Кабельный ввод M20 x 1,5; ½ NPT (Ø кабеля см. в таблице ниже)
- Заглушка M20 x 1,5; ½ NPT
- Колпачок ½ NPT

Материал кабельного ввода/уплотнительной вставки	Диаметр кабеля		
	5 ... 9 mm	6 ... 12 mm	7 ... 12 mm
PA/NBR	●	●	–
Латунь никелированная/NBR	●	●	–
Нержавеющая сталь/NBR	–	–	●

Сечение провода (пружинные клеммы)

- Сплошной провод, жила 0,2 ... 2,5 мм<sup>2</sup> (AWG 24 ... 14)
- Жила с гильзой 0,2 ... 1,5 мм<sup>2</sup> (AWG 24 ... 16)

### Электромеханические данные - Исполнение IP 68 (25 bar)

Соединительный кабель между чувствительным элементом и выносным корпусом, механические данные

- Структура Провода, компенсация растягивающей нагрузки, капилляр для выравнивания давления, экранирующая оплетка, металлическая фольга, оболочка<sup>6)</sup>
- Стандартная длина 5 m (16.40 ft)

<sup>4)</sup> 2 g для исполнения устройства с 2-камерным корпусом из нержавеющей стали

<sup>5)</sup> IP 66/IP 68 (0,2 bar) только при абсолютном давлении.

<sup>6)</sup> Капилляр для выравнивания давления, не для исполнения Ex d

– Макс. длина	180 m (590.5 ft)
– Мин. радиус изгиба при 25 °C/77 °F	25 mm (0.985 in)
– Диаметр	прибл. 8 мм (0.315 in)
– Цвет PE	Черный
– Цвет PUR	Голубой

Соединительный кабель между чувствительным элементом и выносным корпусом, электрические данные

– Сечение провода	0,5 мм <sup>2</sup> (AWG 20)
– Сопротивление провода R	0,037 Ом/м (0.012 Ω/ft)

### Интерфейс к ведущему датчику

Передача данных Цифровая (шина I<sup>2</sup>C)

Соединительный кабель между ведомым и ведущим датчиком (Slave - Master), механические данные

– Структура	Четыре провода, несущий трос, экранирующая оплетка, металлическая фольга, оболочка
– Стандартная длина	5 m (16.40 ft)
– Макс. длина	25 m (82.02 ft)
– Мин. радиус изгиба при 25 °C/77 °F	25 mm (0.985 in)
– Диаметр	прибл. 8 мм (0.315 in)
– Материал	PUR
– Цвет	Черный

Соединительный кабель между ведомым и ведущим датчиком (Slave - Master), электрические данные

– Сечение провода	0,34 мм <sup>2</sup> (AWG 22)
– Сопротивление жилы	< 0,05 Ω/м (0.015 Ω/ft)

### Питание для общей системы через ведущий датчик

Рабочее напряжение

– U <sub>B min</sub>	12 V DC
– U <sub>B min</sub> - модуль индикации и настройки с подсветкой	16 V DC
– U <sub>B max</sub>	В зависимости от сигнального выхода и исполнения ведущего датчика (Master)

### Потенциальные связи и электрическая развязка в устройстве

Электроника Не связана с потенциалом

Клемма заземления Гальванически связана с металлическим присоединением к процессу

Гальваническая развязка между электроникой и металлическими частями устройства

– Максимальное рабочее напряжение	500 V AC
-----------------------------------	----------

**Защитные меры<sup>7)</sup>**

Материал корпуса	Исполнение	Степень защиты по IEC 60529	Степень защиты по NEMA
Пластик	Однокамерный	IP 66/IP 67	Типе 6P
Алюминий	Однокамерный	IP 66/IP 67 IP 66/IP 68 (0,2 bar)	Типе 6P Типе 6P
Нержавеющая сталь (электрополированный)	Однокамерный	IP 66/IP 67	Типе 6P
	Однокамерный	IP 69K	-
Нержавеющая сталь (точное литье)	Однокамерный	IP 66/IP 67	Типе 6P
		IP 66/IP 68 (0,2 bar)	Типе 6P
Нержавеющая сталь	Чувствительный элемент для выносного корпуса	IP 68 (25 bar)	-

Высота над уровнем моря

- стандартно до 2000 м (6562 ft)
- с предвключенной защитой от напряжений на вращающемся датчике до 5000 м (16404 ft)

Степень загрязнения<sup>8)</sup> 4

Класс защиты (IEC 61010-1) II

**Сертификация**

Устройства в исполнениях с сертификацией могут иметь отличающиеся технические данные.

Для таких устройств следует учитывать соответствующую документацию, поставляемую вместе с устройством. Данную документацию также можно скачать с сайта [www.vega.com](http://www.vega.com), через "Gerätesuche (Seriennummer)" либо через Downloads.

## 10.2 Расчет суммарной погрешности

Суммарная погрешность преобразователя давления показывает максимальную ожидаемую на практике погрешность измерения. Она также называется максимальной практической погрешностью или рабочей погрешностью.

По DIN 16086, общая погрешность  $F_{total}$  равна сумме основной погрешности  $F_{perf}$  и долгосрочной стабильности  $F_{stab}$ :

$$F_{total} = F_{perf} + F_{stab}$$

Основная погрешность  $F_{perf}$  складывается из термического изменения нулевого сигнала и выходного диапазона  $F_T$  и погрешности измерения  $F_{кл}$ :

$$F_{perf} = \sqrt{((F_T)^2 + (F_{кл})^2)}$$

Термическое изменение нулевого сигнала и выходного диапазона  $F_T$  указано в "Технических данных". Базовая температурная погрешность  $F_T$  представлена там в графическом виде. В зависимости от исполнения измерительной ячейки и изменения измерительного диапазона (Turn Down), это значение должно быть умножено на дополнительные коэффициенты FMZ и FTD:

$$F_T \times FMZ \times FTD$$

<sup>7)</sup> Степень защиты IP 66/IP 68 (0,2 bar): только в сочетании с абсолютным давлением.

<sup>8)</sup> При эксплуатации с исполненной степенью защиты оболочки.

Эти значения также указаны в "Технических данных".

Это действительно для цифрового выхода HART, Profibus PA или Foundation Fieldbus.

Для выхода 4 ... 20 mA добавляется термическое изменение токового выхода  $F_a$ :

$$F_{\text{perf}} = \sqrt{((F_T)^2 + (F_{\text{кл}})^2 + (F_a)^2)}$$

Список символов:

- $F_{\text{total}}$ : суммарная погрешность
- $F_{\text{perf}}$ : основная погрешность
- $F_{\text{stab}}$ : Долгосрочная стабильность
- $F_T$ : Термическое изменение нулевого сигнала и выходного диапазона (температурная погрешность)
- $F_{\text{кл}}$ : погрешность измерения
- $F_a$ : термическое изменение токового выхода
- FMZ: Дополнительный коэффициент от исполнения измерительной ячейки
- FTD: Дополнительный коэффициент от Turn Down

### 10.3 Практический пример

#### Данные

Измерение разности уровня в двух емкостях с водой, высота 1.600 мм, соответствует 0,157 бар (157 кПа), температура среды 50 °C

VEGABAR 86 с диапазоном измерения 0,4 bar, погрешность измерения < 0,1 %, измерительная ячейка  $\varnothing$  28 мм

#### 1. Расчет Turn Down

TD = 0,4 bar/0,157 bar, TD = **2,6 : 1**

#### 2. Определение температурной погрешности $F_T$

Требуемые значения берутся из технических данных:

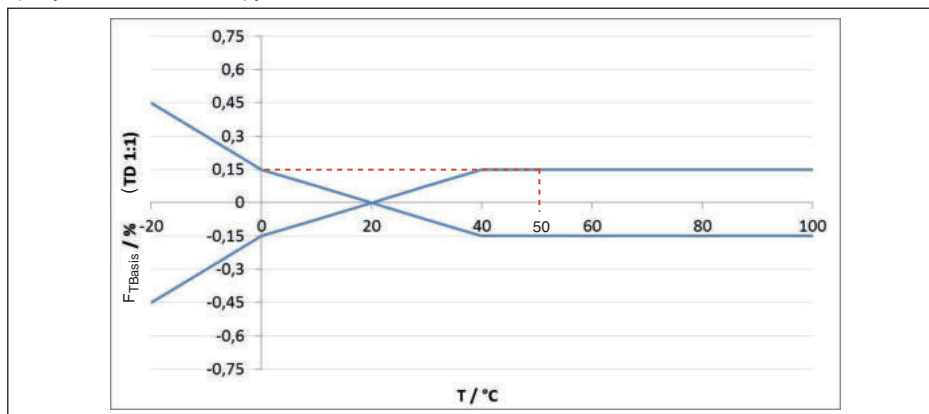


Рис. 27: Определение базовой температурной погрешности для примера выше:  $F_{\text{T Basis}} = 0,15 \%$

Исполнение измерительной ячейки	Измерительная ячейка - стандартное исполнение	Измерительная ячейка с климат. компенсацией, по диапазону измерения		
	0,1 %	10 bar, 25 bar	1 bar, 2,5 bar	0,4 bar
Коэффициент FMZ	1	1	2	3

Tab. 12: Определение дополнительного коэффициента от исполнения измерительной ячейки для примера выше:  $F_{Mz} = 1$

Turn down	TD 1 : 1	TD 2,5 : 1	TD 5 : 1	TD 10 : 1	TD 20 : 1
Коэффициент FTD	1	1.75	3	5.5	10.5

Tab. 13: Определение дополнительного коэффициента от Turn Down для примера выше:  $F_{TD} = 1,75$

$$F_T = F_{TBasis} \times F_{Mz} \times F_{TD}$$

$$F_T = 0,15 \% \times 1 \times 1,75$$

$$F_T = 0,26 \%$$

### 3. Определение погрешности измерения и долгосрочной стабильности

Требуемые значения для погрешности измерения  $F_{KI}$  и долгосрочной стабильности  $F_{stab}$  берутся из технических данных:

Класс точности	Нелинейность, гистерезис и неповторяемость	
	TD ≤ 5 : 1	TD > 5 : 1
0,1 %	< 0,1 %	< 0,02 % x TD

Tab. 14: Определение погрешности измерения по таблице:  $F_{KI} = 0,1 \%$

#### VEGABAR 86

Период времени	Измерительная ячейка ø 28 мм		Измерительная ячейка ø 17,5 мм
	Все измерительные диапазоны	Диапазон измерения 0 ... +0,025 bar/0 ... +2,5 kPa	
Один год	< 0,05 % x TD	< 0,1 % x TD	< 0,1 % x TD
Пять лет	< 0,1 % x TD	< 0,2 % x TD	< 0,2 % x TD
Десять лет	< 0,2 % x TD	< 0,4 % x TD	< 0,4 % x TD

#### VEGABAR 87

Период времени	Все измерительные диапазоны	Диапазон измерения 0 ... +0,025 bar/0 ... +2,5 kPa
Один год	< 0,05 % x TD	< 0,1 % x TD
Пять лет	< 0,1 % x TD	< 0,2 % x TD
Десять лет	< 0,2 % x TD	< 0,4 % x TD

Tab. 15: Определение долгосрочной стабильности из таблицы, для одного года:  $F_{stab} = 0,05 \% \times TD = 0,05 \% \times 2,6 = 0,13 \%$

#### 4. Расчет суммарной погрешности - цифровой сигнал

##### - Шаг 1: Основная погрешность $F_{\text{perf}}$

$$F_{\text{perf}} = \sqrt{(F_T)^2 + (F_{\text{кл}})^2}$$

$$F_T = 0,26 \%$$

$$F_{\text{кл}} = 0,1 \%$$

$$F_{\text{perf}} = \sqrt{(0,26 \%)^2 + (0,1 \%)^2}$$

$$F_{\text{perf}} = 0,28 \%$$

##### - Шаг 2: Суммарная погрешность $F_{\text{total}}$

$$F_{\text{total}} = F_{\text{perf}} + F_{\text{stab}}$$

$$F_{\text{perf}} = 0,28 \%$$
 (результат из шага 1)

$$F_{\text{stab}} = (0,05 \% \times \text{TD})$$

$$F_{\text{stab}} = (0,05 \% \times 2,5)$$

$$F_{\text{stab}} = 0,13 \%$$

$$F_{\text{total}} = 0,28 \% + 0,13 \% = 0,41 \%$$

#### 5. Расчет суммарной погрешности измерительной установки

В расчете суммарной погрешности измерительной установки учитываются оба датчика. Для ведущих (Master) датчиков с выходом 4 ... 20 mA добавляется температурная погрешность аналогового токового выхода:

$$F_{\text{total}} = \sqrt{(F_{\text{total-Master}})^2 + (F_{\text{total-Slave}})^2 + (F_a)^2}$$

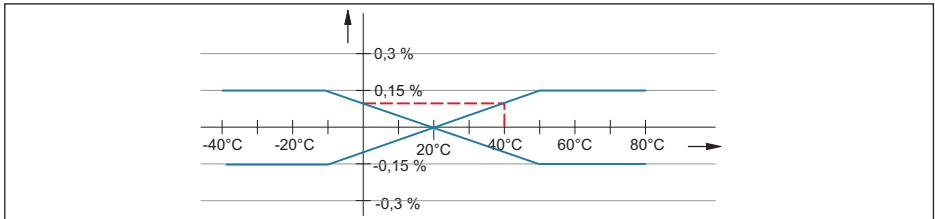


Рис. 28:  $F_a$  вследствие термического изменения токового выхода, в этом примере = 0,1 %

$$F_{\text{total}} = \sqrt{(0,41 \%)^2 + (0,41 \%)^2 + (0,1 \%)^2} = 0,59 \%$$

Суммарная погрешность измерительной установки составляет 0,59 %.

Погрешность измерения в мм: 0,59 % от 1600 мм = 9,41 мм

Пример показывает, что на практике погрешность измерения может быть значительно выше, чем основная погрешность. Причинами являются влияние температуры и изменение измерительного диапазона (Turn Down).

Термическое изменение токового выхода в этом примере пренебрежимо малое.

## 10.4 Размеры

На следующих чертежах показаны только некоторые из возможных исполнений. Чертежи с размерами можно также загрузить с сайта [www.vega.com](http://www.vega.com) через "Downloads" и "Drawings".

Корпус

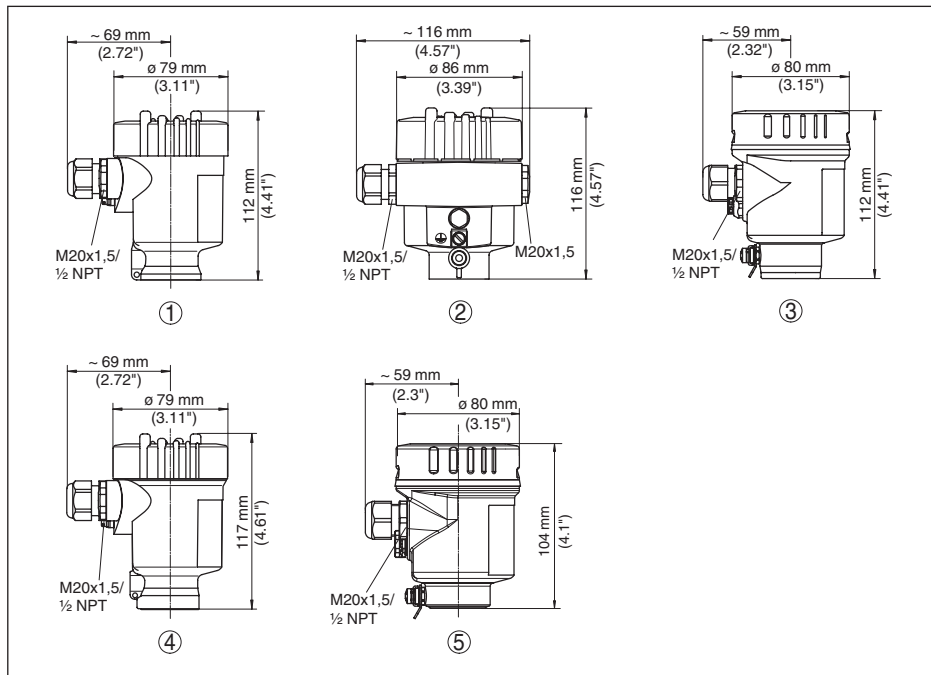


Рис. 29: Исполнения корпуса со степенью защиты IP 66/IP 67 и IP 66/IP 68 (0,2 bar)

- 1 Пластик, 1-камерный (IP 66/IP 67)
- 2 Алюминий, 1-камерный
- 3 Нержавеющая сталь, 1-камерный (электрополир.)
- 4 Нержавеющая сталь, 1-камерный (точное литье)
- 5 Нержавеющая сталь, 1-камерный (электрополир.) IP 69K

## Выносной корпус при исполнении IP 68

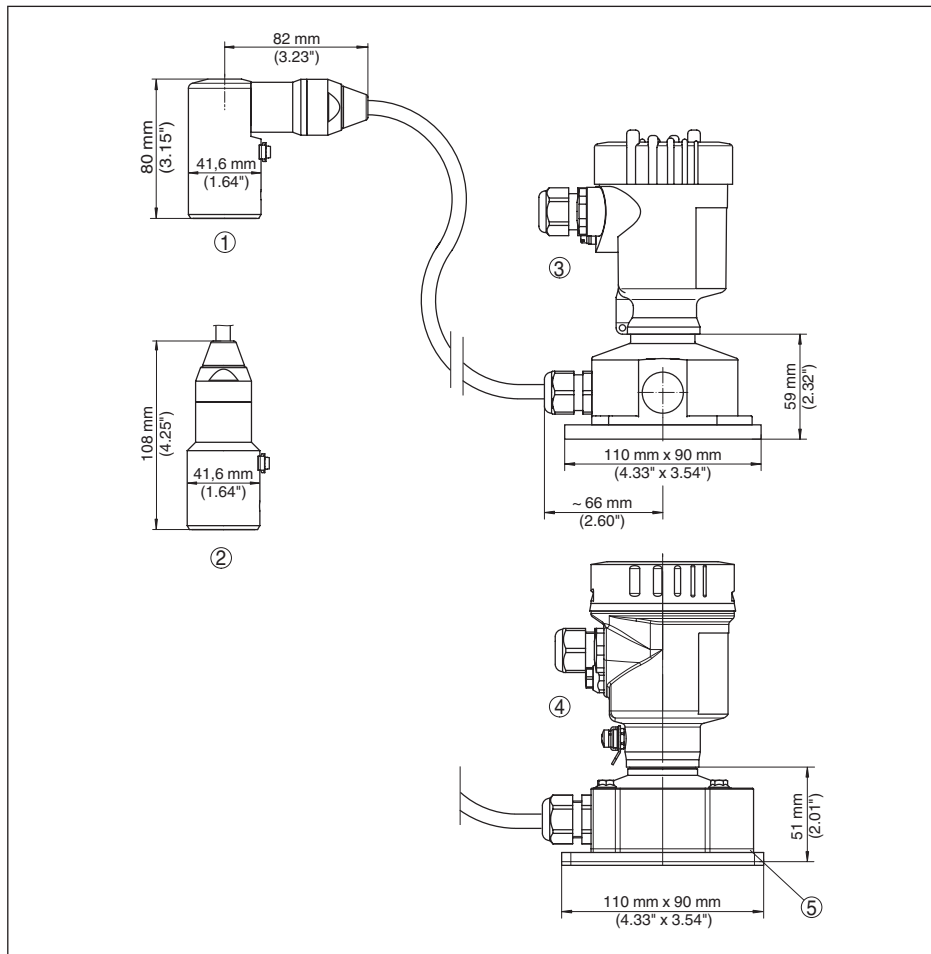


Рис. 30: VEGABAR 86, исполнение IP 68 с выносным корпусом

- 1 Боковой вывод кабеля
- 2 Осевой вывод кабеля
- 3 Пластик, 1-камерный
- 4 Нержавеющая сталь, 1-камерный
- 5 Уплотнение 2 мм (0.079 in), (только с разрешением 3A)

VEGABAR 86 - чувствительный элемент 22 мм

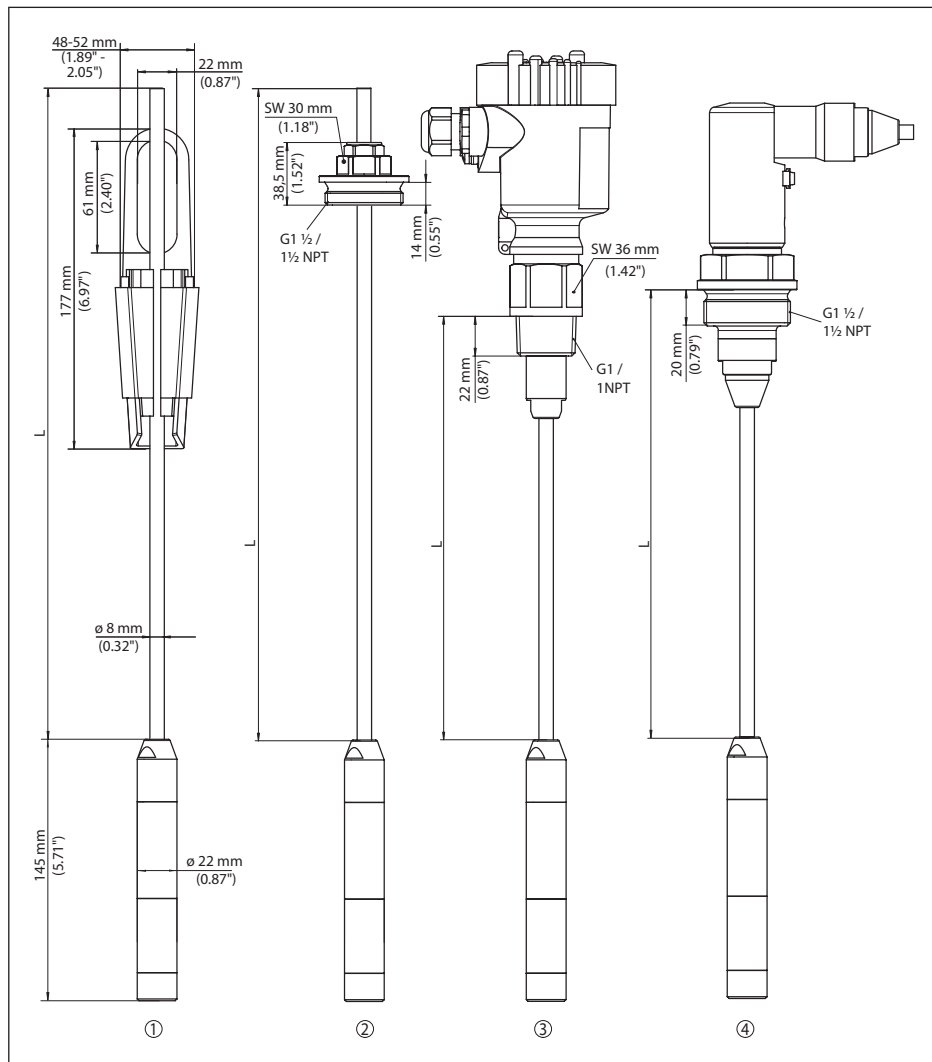


Рис. 31: VEGABAR 86 - чувствительный элемент 22 мм

- 1 С натяжным зажимом
- 2 С резьбовым соединением G1½ (1½ NPT)
- 3 С резьбой G1½ (1½ NPT)
- 4 С прямым выводом кабеля

## VEGABAR 86 - чувствительный элемент 32 мм

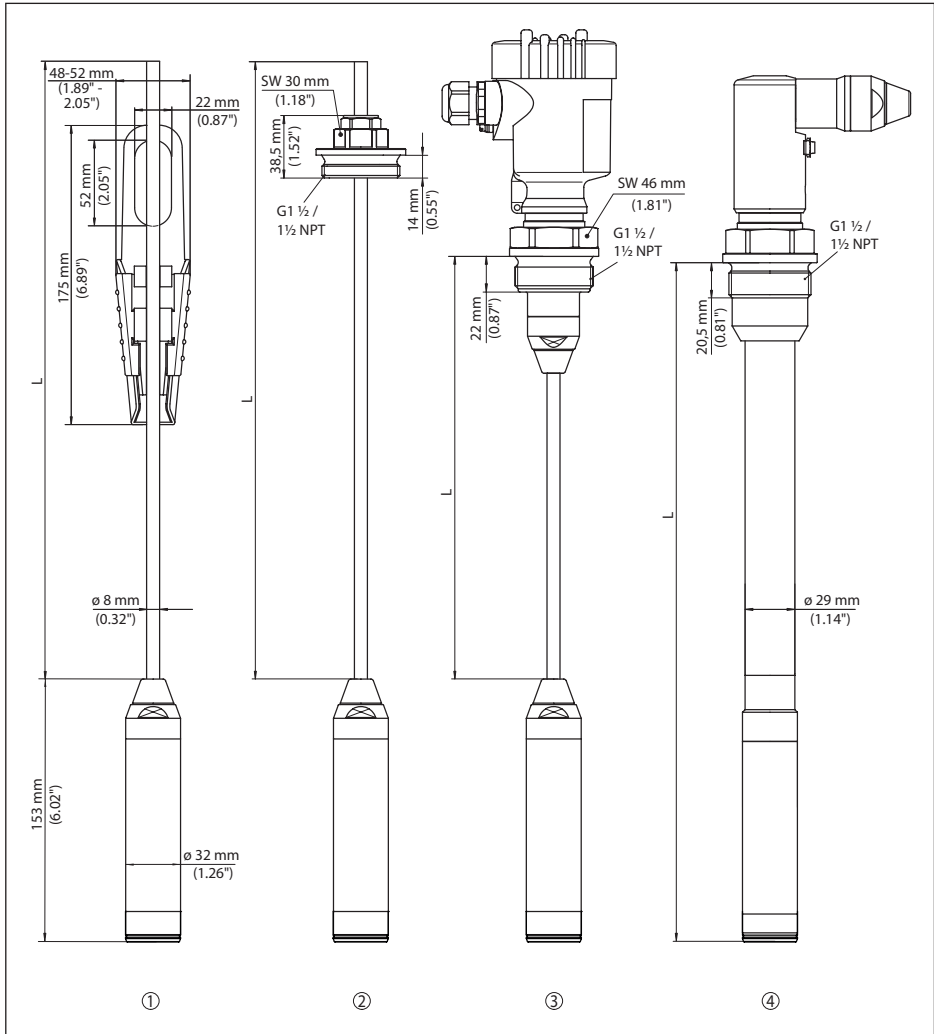


Рис. 32: VEGABAR 86 - чувствительный элемент 32 мм

- 1 С натяжным зажимом
- 2 С резьбовым соединением G1½ (1½ NPT)
- 3 С резьбой G1½ (1½ NPT)
- 4 С прямым выводом кабеля
- 5 Проходной фитинг

VEGABAR 86, пластинное исполнение

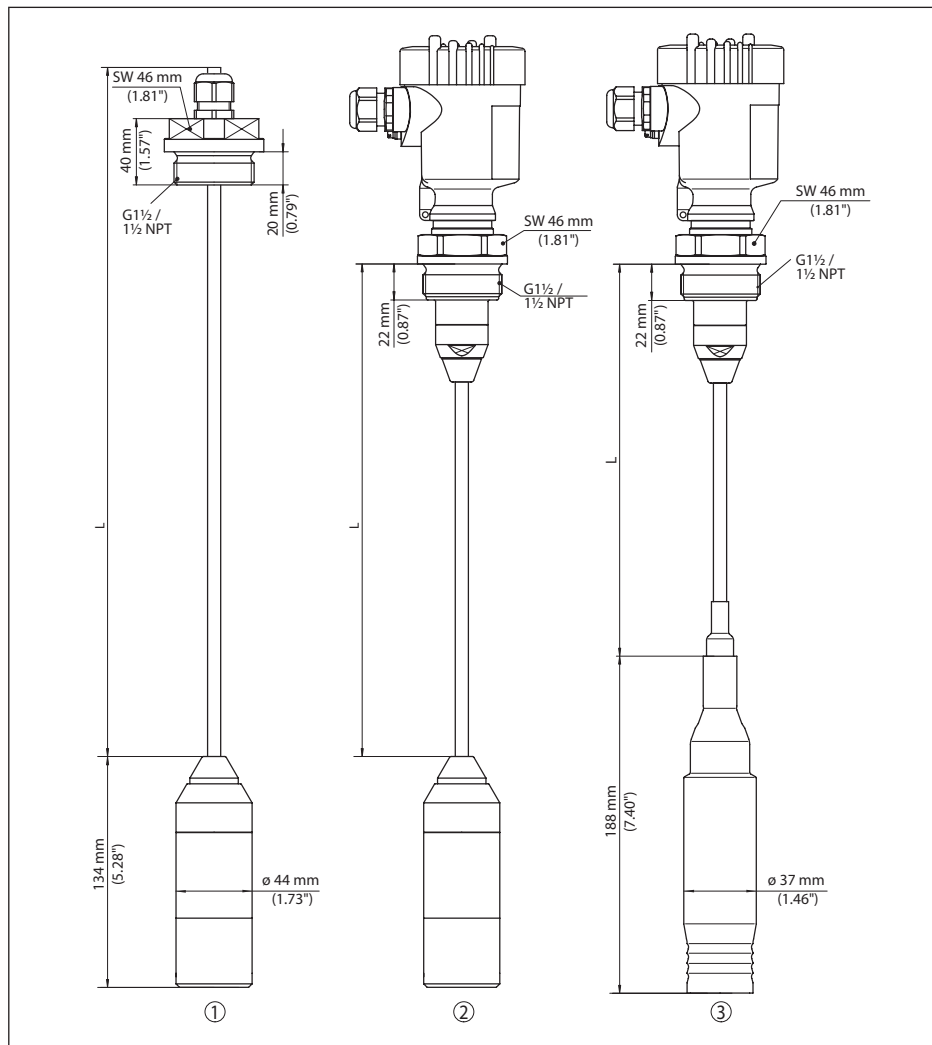


Рис. 33: VEGABAR 86, пластинное исполнение

- 1 PVDF, с резьбовым соединением G1½ (1½ NPT)
- 2 PVDF, с резьбой G1½ (1½ NPT)
- 3 С покрытием PE, с резьбой G1½ (1½ NPT)

## VEGABAR 86 с фланцевым присоединением

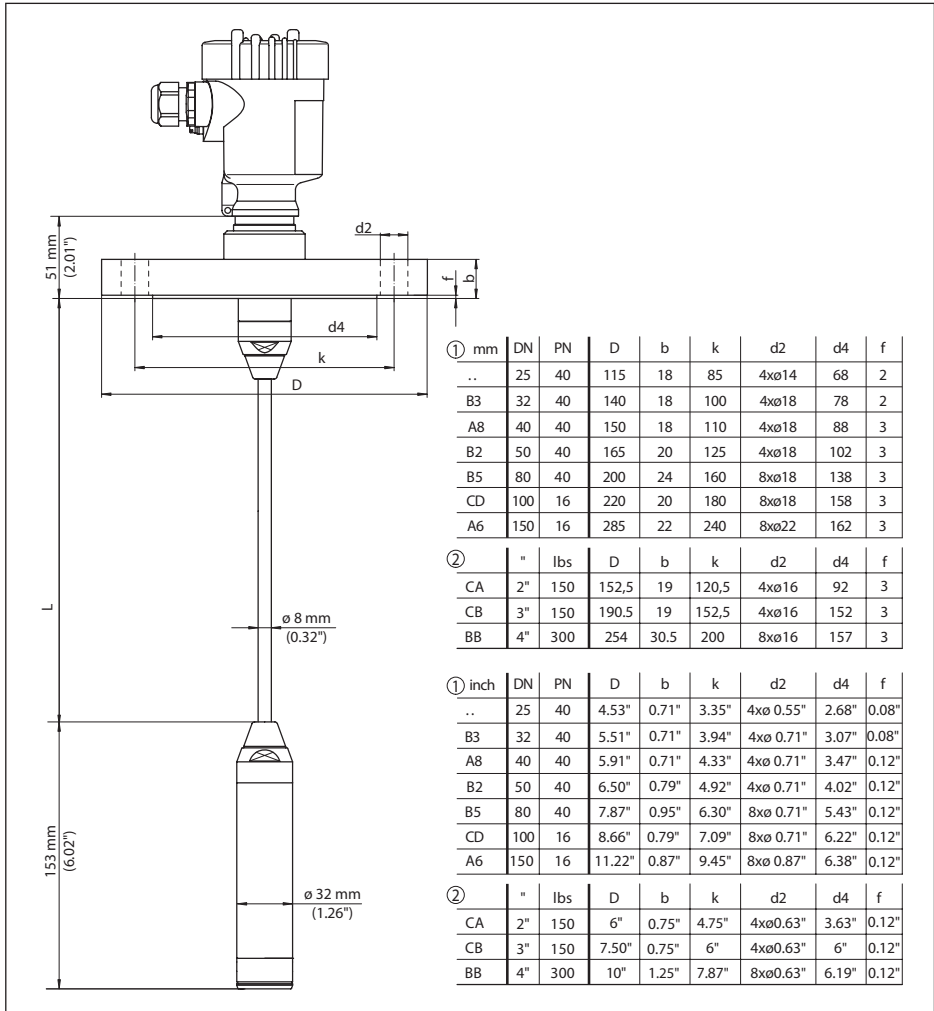


Рис. 34: VEGABAR 86, фланцевое присоединение (пример с чувствительным элементом 32 мм)

1 Фланцы по DIN 2501

2 Фланцы по ASME B16.5

VEGABAR 86, гигиеническое присоединение

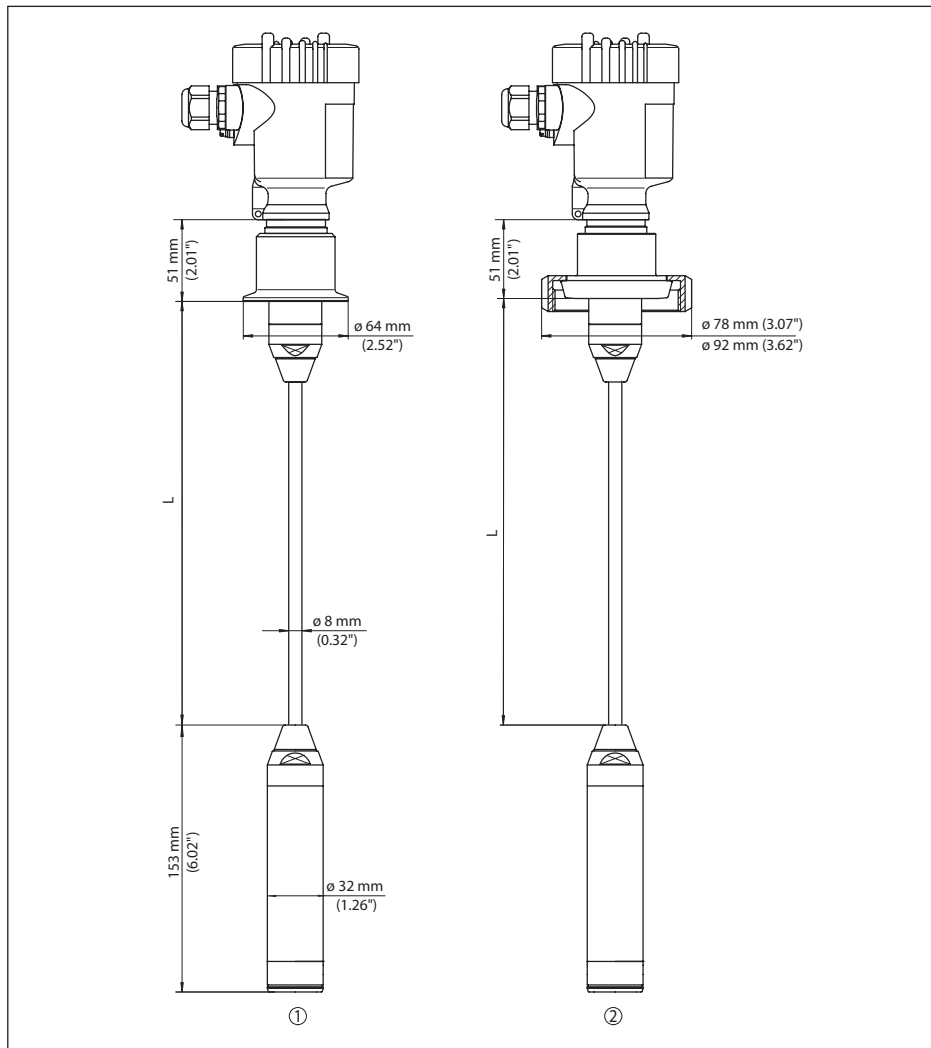


Рис. 35: VEGABAR 86, гигиенические типы присоединения

- 1 Clamp 2" (ø 64 mm) PN 16 DIN 32676, ISO 2852
- 2 Накладная гайка DN 50

## VEGABAR 86, резьбовое исполнение

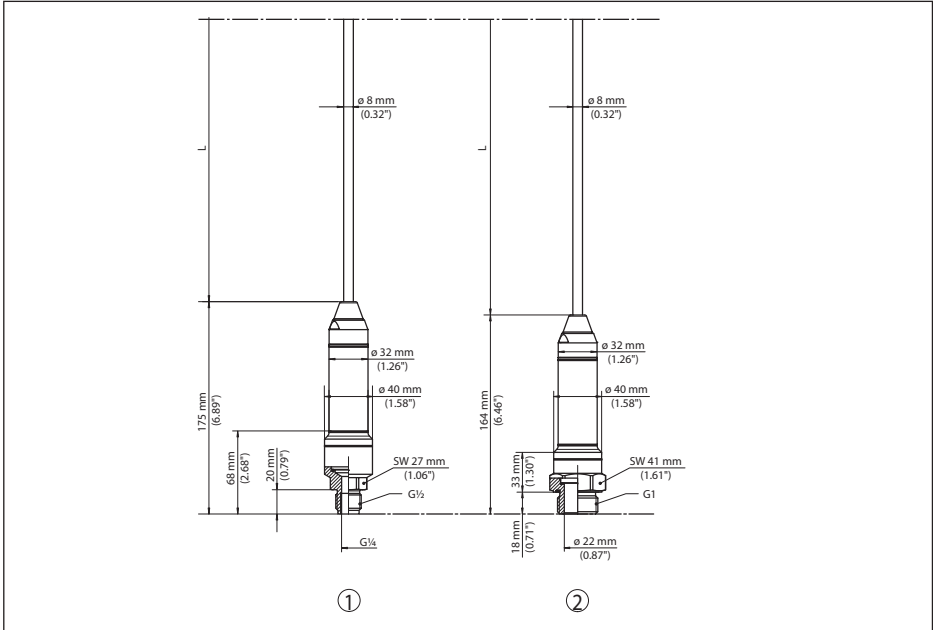


Рис. 36: VEGABAR 86, резьбовое исполнение

- 1 Резьба G $\frac{1}{2}$  внутри G $\frac{1}{4}$
- 2 Резьба  $\frac{1}{2}$  NPT, отверстие  $\varnothing$  11 mm
- 3 Резьба G1

## 10.5 Защита прав на интеллектуальную собственность

VEGA product lines are global protected by industrial property rights. Further information see [www.vega.com](http://www.vega.com).

VEGA Produktfamilien sind weltweit geschützt durch gewerbliche Schutzrechte.

Nähere Informationen unter [www.vega.com](http://www.vega.com).

Les lignes de produits VEGA sont globalement protégées par des droits de propriété intellectuelle. Pour plus d'informations, on pourra se référer au site [www.vega.com](http://www.vega.com).

VEGA lineas de productos están protegidas por los derechos en el campo de la propiedad industrial. Para mayor información revise la pagina web [www.vega.com](http://www.vega.com).

Линии продукции фирмы ВЕГА защищаются по всему миру правами на интеллектуальную собственность. Дальнейшую информацию смотрите на сайте [www.vega.com](http://www.vega.com).

VEGA系列产品在全球享有知识产权保护。

进一步信息请参见网站[www.vega.com](http://www.vega.com)。

## 10.6 Товарный знак

Все используемые фирменные марки, а также торговые и фирменные имена являются собственностью их законного владельца/автора.

## INDEX

### Symbols

- Выравнивание давления 19
  - Second Line of Defense 19
  - Стандартная 18
- Газонепроницаемая втулка ("вторая линия защиты") 19
- Измерительная схема
  - Измерение межфазного уровня 21
  - Измерение плотности 22
  - Измерение разности уровня 21
  - Измерение уровня 23
- Коррекция положения 38
- Линеаризация 46
- Моделирование 49
- Настройка индикации 48
- Обслуживание 51
- Пиковые значения 48
- Подключение
  - Порядок 27
  - Техника 26
- Принцип уплотнения 13
- Ремонт 53
- Сервисная горячая линия 51
- Токовый выход 49
- Установка 40, 41, 43, 44
  - Единица 37
  - Общий обзор 39
  - Уровень 45
- Устранение неисправностей 51
- Характеристики датчика перепада давления 50
- Электрическое подключение 26

### A

- AI FB1 Function Block 46

### C

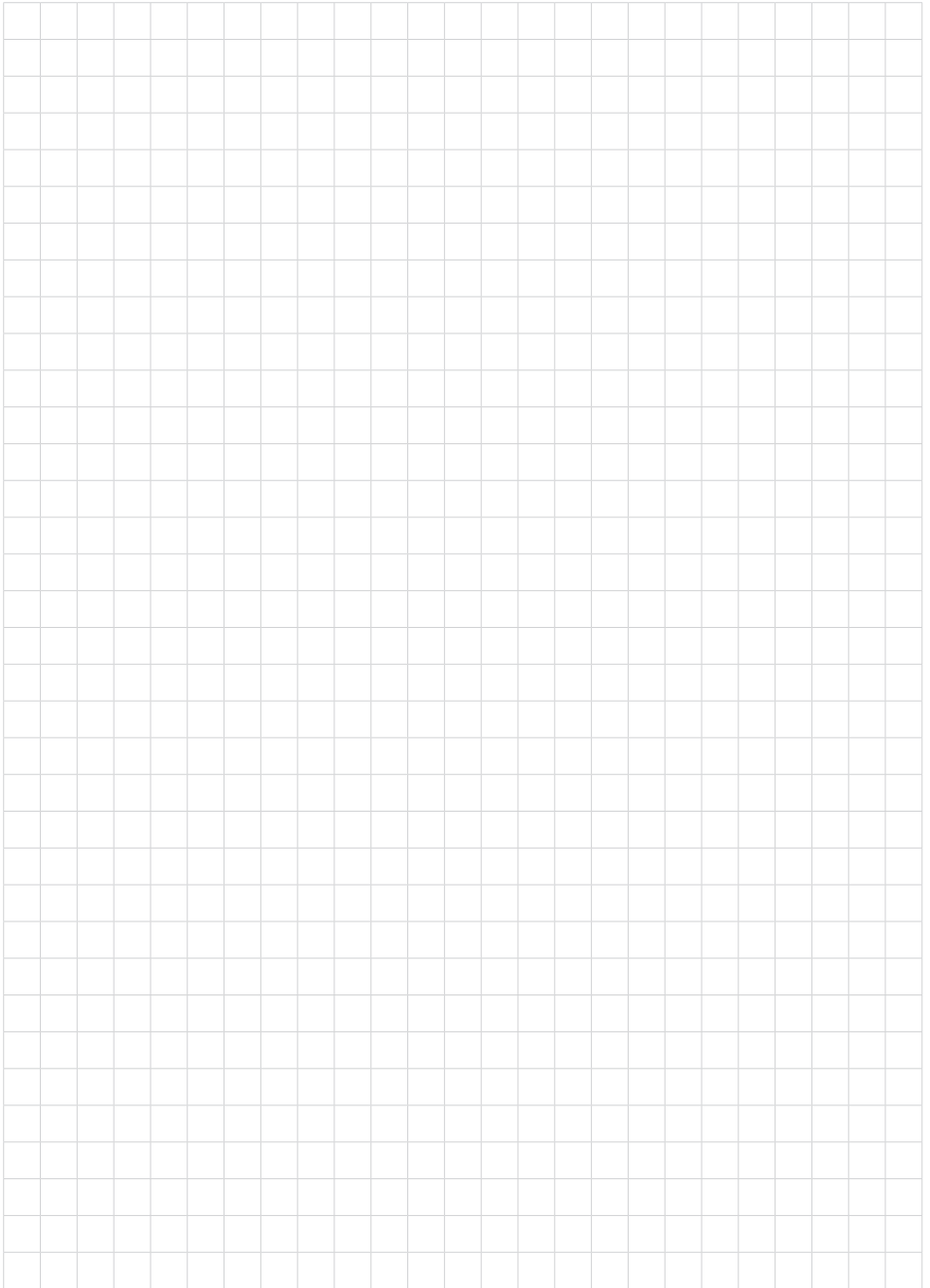
- Channel 46

### P

- PIN 33

### S

- Safety Integrity Level (SIL)
  - Блокировать настройку 47
  - Процедура настройки 36



Дата печати:

**VEGA**



Вся приведенная здесь информация о комплектности поставки, применении и условиях эксплуатации датчиков и систем обработки сигнала соответствует фактическим данным на момент.

Возможны изменения технических данных

© VEGA Grieshaber KG, Schiltach/Germany 2017



48048-RU-171201

VEGA Grieshaber KG  
Am Hohenstein 113  
77761 Schiltach  
Germany

Phone +49 7836 50-0  
Fax +49 7836 50-201  
E-mail: [info.de@vega.com](mailto:info.de@vega.com)  
[www.vega.com](http://www.vega.com)