

Руководство по эксплуатации

Преобразователь давления с
металлической измерительной
ячейкой

VEGABAR 83

HART и аккумуляторный блок



Document ID: 45035



VEGA

Содержание

1	О данном документе.....	4
1.1	Функция	4
1.2	Целевая группа.....	4
1.3	Используемые символы.....	4
2	В целях безопасности.....	5
2.1	Требования к персоналу	5
2.2	Надлежащее применение	5
2.3	Предупреждение о неправильном применении	5
2.4	Общие указания по безопасности	5
2.5	Соответствие ЕС	6
2.6	Допустимое давление процесса	6
2.7	Рекомендации NAMUR	6
2.8	Монтаж и эксплуатация в США и Канаде	7
2.9	Экологическая безопасность.....	7
3	Описание изделия	8
3.1	Структура	8
3.2	Принцип работы	9
3.3	Упаковка, транспортировка и хранение.....	12
3.4	Принадлежности и запасные части.....	13
4	Монтаж	15
4.1	Общие указания.....	15
4.2	Вентиляция и выравнивание давления.....	17
4.3	Измерение давления	18
4.4	Измерение уровня	21
5	Подключение к источнику питания.....	22
5.1	Подключение зарядного устройства	22
5.2	Схема подключения.....	22
5.3	Фаза включения.....	23
6	Начальная установка с помощью модуля индикации и настройки	25
6.1	Установка модуля индикации и настройки	25
6.2	Система настройки	26
6.3	Индикация измеренного значения	27
6.4	Параметрирование - Быстрая начальная установка.....	28
6.5	Параметрирование - Расширенная настройка	28
6.6	Сохранение данных параметрирования	42
7	Начальная установка с помощью PACTware	43
7.1	Подключение ПК	43
7.2	Параметрирование	43
7.3	Сохранение данных параметрирования	44
8	Начальная установка с помощью других систем.....	45
8.1	Настроечные программы DD	45
8.2	Field Communicator 375, 475	45
9	Диагностика, управление имуществом (Asset Management) и сервис.....	46
9.1	Содержание в исправности	46
9.2	Память диагностики.....	46

9.3	Функция управления имуществом (Asset Management).....	47
9.4	Устранение неисправностей	50
9.5	Замена блока электроники	51
9.6	Обновление ПО	52
9.7	Действия при необходимости ремонта	52
10	Демонтаж.....	53
10.1	Порядок демонтажа	53
10.2	Утилизация	53
11	Приложение	55
11.1	Технические данные	55
11.2	Размеры	70
11.3	Защита прав на интеллектуальную собственность.....	80
11.4	Товарный знак	80



Указания по безопасности для Ex-зон

Для Ex-применений следует соблюдать специальные указания по безопасности, которые прилагаются к каждому устройству в Ex-исполнении и являются составной частью данного руководства по эксплуатации.

Редакция:2017-11-14

1 О данном документе

1.1 Функция

Данное руководство содержит необходимую информацию для монтажа, подключения и начальной установки устройства, а также важные указания по обслуживанию, устранению неисправностей, замены частей и безопасности пользователя. Перед пуском устройства в эксплуатацию прочитайте руководство по эксплуатации и храните его поблизости от устройства как составную часть устройства, доступную в любой момент.

1.2 Целевая группа

Данное руководство по эксплуатации предназначено для обученного персонала. При работе персонал должен иметь и исполнять изложенные здесь инструкции.

1.3 Используемые символы



ID документа

Этот символ на титульном листе данного руководства обозначает идентификационный номер документа. Данный документ можно загрузить посредством ввода ID документа на www.vega.com.



Информация, указания, рекомендации

Символ обозначает дополнительную полезную информацию.



Осторожно: Несоблюдение данной инструкции может привести к неисправности или сбою в работе.



Предупреждение: Несоблюдение данной инструкции может нанести вред персоналу и/или привести к повреждению прибора.



Опасно: Несоблюдение данной инструкции может привести к серьезному травмированию персонала и/или разрушению прибора.



Применения Eh

Символ обозначает специальные инструкции для применений во взрывоопасных зонах.



Список

Ненумерованный список не подразумевает определенного порядка действий.



Действие

Стрелка обозначает отдельное действие.



Порядок действий

Нумерованный список подразумевает определенный порядок действий.



Утилизация батарей

Этот символ обозначает особые указания по утилизации батарей и аккумуляторов.

2 В целях безопасности

2.1 Требования к персоналу

Данное руководство предназначено только для обученного и допущенного к работе с прибором персонала.

При работе на устройстве и с устройством необходимо всегда носить требуемые средства индивидуальной защиты.

2.2 Надлежащее применение

Преобразователь давления VEGABAR 83 предназначен для измерения давления процесса и гидростатического уровня. Исполнение со встроенным аккумулятором позволяет применять прибор как подвижную измерительную систему или как тестовый датчик для специальных целей.

Область применения см. в гл. "Описание".

Эксплуатационная безопасность устройства обеспечивается только при надлежащем применении в соответствии с данными, приведенными в руководстве по эксплуатации и дополнительных инструкциях.

2.3 Предупреждение о неправильном применении

Не соответствующее требованиям или назначению использование этого изделия может привести к связанным с применением опасностям, например, к переполнению емкости из-за неправильного монтажа или настройки, вследствие чего может быть нанесен ущерб персоналу, оборудованию или окружающей среде, а также защитным свойствам прибора.

2.4 Общие указания по безопасности

Устройство соответствует современному уровню техники с учетом общепринятых требований и норм. Устройство разрешается эксплуатировать только в исправном и технически безопасном состоянии. Ответственность за безаварийную эксплуатацию лежит на лице, эксплуатирующем устройство. При применении в агрессивных или коррозионных средах, где собой устройства может привести к опасности, лицо, эксплуатирующее устройство, должно соответствующими мерами убедиться в правильной работе устройства.

Лицо, эксплуатирующее устройство, также несет ответственность за соответствие техники безопасности действующим и вновь устанавливаемым нормам в течение всего срока эксплуатации.

При эксплуатации необходимо соблюдать изложенные в данном руководстве указания по безопасности, действующие требования к монтажу электрооборудования, а также нормы и условия техники безопасности.

Для обеспечения безопасности и соблюдения гарантийных обязательств, любое вмешательство, помимо мер, описанных в данном руководстве, может осуществляться только персоналом, уполномоченным изготовителем. Самовольные переделки или изменения категорически запрещены. Из соображений безопасности, могут применяться только указанные производителем принадлежности.

Для исключения опасностей, следует соблюдать нанесенные на устройство маркировки и указания по безопасности, сверяясь относительно их значения с этим руководством по эксплуатации.

2.5 Соответствие ЕС

Устройство исполняет требования, установленные соответствующими директивами ЕС. Знаком CE мы подтверждаем соответствие устройства этим директивам.

Декларация соответствия ЕС доступна на нашей домашней странице www.vega.com/downloads.

2.6 Допустимое давление процесса

Для обеспечения безопасности, устройство должно эксплуатироваться только в пределах допустимых условий процесса. Соответствующие данные см. в гл. "Технические данные" или на типовом шильдике.

Допустимый диапазон давления процесса указан на типовом шильдике прибора в строке "Process pressure", см. гл. "Комплектность". Эти данные действуют также и в том случае, если по спецификации заказа прибор оснащен ячейкой с более высоким измерительным диапазоном, чем допустимый диапазон давления присоединения к процессу.

Ухудшение номиналов от температуры, например у фланцев, может ограничить допустимый диапазон давления процесса.

2.7 Рекомендации NAMUR

Объединение NAMUR представляет интересы автоматизации промышленных технологических процессов в Германии. Выпущенные Рекомендации NAMUR действуют как стандарты в сфере промышленного приборного обеспечения.

Устройство выполняет требования следующих Рекомендаций NAMUR:

- NE 21 – Электромагнитная совместимость оборудования
- NE 43 – Уровень сигнала для информации об отказе измерительных преобразователей
- NE 53 – Совместимость промышленных приборов и компонентов индикации/настройки
- NE 107 - Самоконтроль и диагностика промышленных устройств

Дополнительные сведения см. на www.namur.de.

2.8 Монтаж и эксплуатация в США и Канаде

Это указание действует исключительно для США и Канады, поэтому соответствующий текст ниже дан только на английском языке.

Installations in the US shall comply with the relevant requirements of the National Electrical Code (ANSI/NFPA 70).

Installations in Canada shall comply with the relevant requirements of the Canadian Electrical Code

2.9 Экологическая безопасность

Защита окружающей среды является одной из наших важнейших задач. Принятая на нашем предприятии система экологического контроля сертифицирована в соответствии с DIN EN ISO 14001 и обеспечивает постоянное совершенствование комплекса мер по защите окружающей среды.

Защите окружающей среды будет способствовать соблюдение рекомендаций, изложенных в следующих разделах данного руководства:

- Глава "Упаковка, транспортировка и хранение"
- Глава "Утилизация"

3 Описание изделия

3.1 Структура

Типовой шильдик

Типовой шильдик содержит важные данные для идентификации и применения прибора:

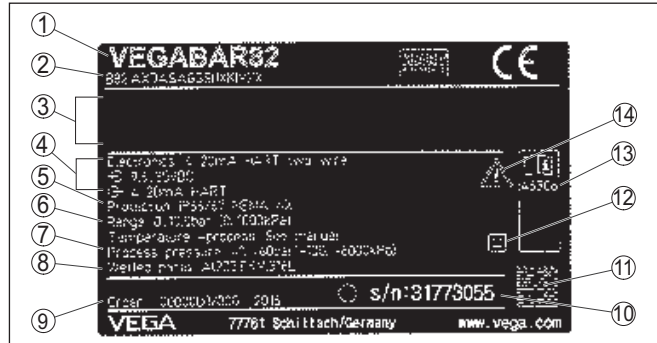


Рис. 1: Данные на типовом шильдике (пример)

- 1 Тип устройства
- 2 Код изделия
- 3 Поле для сертификационных данных
- 4 Питание и сигнальный выход электроники
- 5 Степень защиты
- 6 Диапазон измерения
- 7 Допустимое давление процесса
- 8 Материал контактирующих деталей
- 9 Номер заказа
- 10 Серийный номер устройства
- 11 QR-код
- 12 Символ класса защиты прибора
- 13 ID-номер документации
- 14 Указание по соблюдению документации устройства

Поиск устройства по серийному номеру

Типовой шильдик содержит серийный номер прибора. По серийному номеру на нашей домашней странице можно найти следующие данные для прибора:

- Код изделия (HTML)
- Дата отгрузки с завода (HTML)
- Особенности устройства в соответствии с заказом (HTML)
- Руководство по эксплуатации и руководство по быстрой начальной установке в редакции на момент поставки прибора (PDF)
- Данные датчика в соответствии с заказом - для замены электроники (XML)
- Протокол испытаний (PDF) - опция

Для этого на нашей странице "www.vega.com", в разделе "[Gerätesuche \(Поиск устройства\)](#)". введите серийный номер.

Эти данные также можно найти через смартфон:

- Загрузить приложение VEGA Tools из "[Apple App Store](#)" или "[Google Play Store](#)".

- Сканировать матричный код с шильдика устройства или
- Вручную ввести серийный номер в приложение

Сфера действия данного Руководства по эксплуатации

Данное руководство по эксплуатации действует для следующих исполнений устройства:

- Аппаратное обеспечение 1.0.0 и выше
- Программное обеспечение 1.3.2 и выше



Примечание:

Аппаратную версию и версию ПО устройства можно найти:

- На типовом шильдике блока электроники
- В операционном меню "Инфо"

Комплект поставки

Комплект поставки включает:

- Датчик со встроенным аккумулятором
- Зарядное устройство
- Документация
 - Руководство по быстрой начальной установке VEGABAR 83
 - Свидетельство о проверке преобразователя давления
 - Инструкции для дополнительного оснащения прибора
 - "Указания по безопасности" (для Ex-исполнений)
 - При необходимости, прочая документация



Примечание:

В руководстве по эксплуатации описываются также особенности устройства, которые могут быть выбраны как опции.

Поставляемое исполнение исходит из спецификации заказа.

3.2 Принцип работы

Измеряемые величины

VEGABAR 83 предназначен для измерения следующих параметров процесса:

- Давление процесса
- Уровень

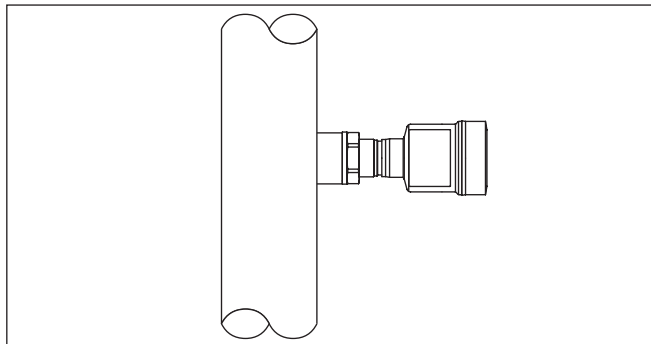


Рис. 2: Измерение давления с VEGABAR 83

- Область применения** Преобразователь давления VEGABAR 83 применяется в любых промышленных отраслях для измерения следующих типов давления.
- Избыточное давление
 - Абсолютное давление
 - Вакуум
- Измеряемые среды** Измеряемые среды - газы, пары и жидкости.
- Преобразователь давления VEGABAR 83 предназначен для применений с высокими температурами и высокими давлениями процесса.
- Измерительная система** Рабочее давление через мембрану воздействует на чувствительный элемент, что приводит к изменению сопротивления. Это изменение преобразуется в соответствующий выходной сигнал и выдается в виде измеренного значения.

Пьезорезистивный чувствительный элемент

При измерительных диапазонах до 40 bar применяется пьезорезистивный чувствительный элемент с передающей жидкостью внутри.

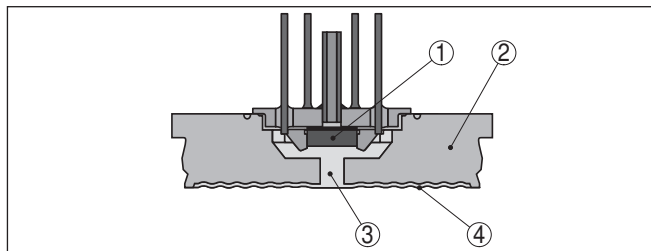


Рис. 3: Конструкция измерительной системы с пьезорезистивным чувствительным элементом

- 1 Чувствительный элемент
- 2 Основная часть
- 3 Передающая жидкость
- 4 Мембрана к процессу

Тензометрический чувствительный элемент

При измерительных диапазонах от 100 bar применяется тензометрический чувствительный элемент (сухая система).

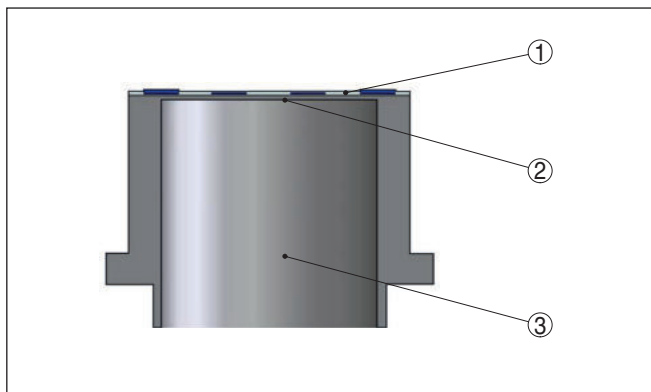


Рис. 4: Конструкция измерительной системы с тензометрическим чувствительным элементом

- 1 Чувствительный элемент
- 2 Мембрана к процессу
- 3 Рабочий цилиндр

Керамическая/металлическая измерительная ячейка

При малых измерительных диапазонах или высоких температурных диапазонах применяется керамическая/металлическая измерительная ячейка METEC®, которая состоит из емкостной керамической ячейки CERTEC® и специальной термокомпенсированной диафрагменной системы.

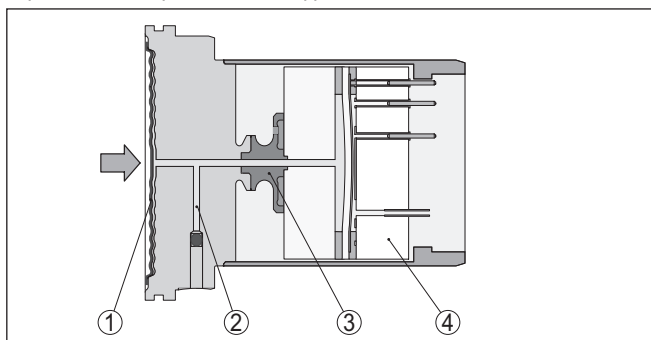


Рис. 5: Конструкция измерительной ячейки METEC®

- 1 Мембрана к процессу
- 2 Заполняющая жидкость изолирующей диафрагмы
- 3 Адаптер FeNi
- 4 Измерительная ячейка CERTEC®

Типы давления

Конструкция измерительной ячейки различается в зависимости от типа давления, для измерения которого она предназначена.

Относительное давление: Измерительная ячейка открыта к атмосфере, давление окружающей среды обнаруживается

и компенсируется в измерительной ячейке и поэтому не оказывает влияния на измеренное значение.

Абсолютное давление: Измерительная ячейка вакуумированная и закрытая. Давление окружающей среды не компенсируется и поэтому влияет на измеренное значение.

Относительное давление с климатической компенсацией: Измерительная ячейка вакуумированная и закрытая. Давление окружающей среды обнаруживается и компенсируется через опорный датчик в электронике и поэтому не оказывает влияния на измеренное значение.

Принцип уплотнения

Измерительная система полностью заваренная и тем самым герметизированная от процесса. Уплотнение присоединения обеспечивается при монтаже на месте применения.

3.3 Упаковка, транспортировка и хранение

Упаковка

Прибор поставляется в упаковке, обеспечивающей его защиту во время транспортировки. Соответствие упаковки обычным транспортным требованиям проверено согласно ISO 4180.

Упаковка прибора в стандартном исполнении состоит из экологически чистого и поддающегося переработке картона. Для упаковки приборов в специальном исполнении также применяются пенополиэтилен и полиэтиленовая пленка, которые можно утилизировать на специальных перерабатывающих предприятиях.

Транспортировка

Транспортировка должна выполняться в соответствии с указаниями на транспортной упаковке. Несоблюдение таких указаний может привести к повреждению прибора.

Осмотр после транспортировки

При получении доставленное оборудование должно быть незамедлительно проверено в отношении комплектности и отсутствия транспортных повреждений. Установленные транспортные повреждения и скрытые недостатки должны быть оформлены в соответствующем порядке.

Хранение

До монтажа упаковки должны храниться в закрытом виде и с учетом имеющейся маркировки складирования и хранения.

Если нет иных указаний, необходимо соблюдать следующие условия хранения:

- Не хранить на открытом воздухе
- Хранить в сухом месте при отсутствии пыли
- Не подвергать воздействию агрессивных сред
- Защитить от солнечных лучей
- Избегать механических ударов

Температура хранения и транспортировки

- Температура хранения и транспортировки: см. "Приложение - Технические данные - Условия окружающей среды"
- Относительная влажность воздуха 20 ... 85 %

Подъем и переноска При весе устройств свыше 18 кг (39.68 lbs), для подъема и переноски следует применять предназначенные и разрешенные для этого приспособления.

3.4 Принадлежности и запасные части

PLICSCOM

Модуль индикации и настройки PLICSCOM предназначен для индикации измеренных значений, настройки и диагностики датчика. Модуль может быть установлен в датчике или во внешнем блоке индикации и настройки и удален из него в любое время.

Встроенный модуль Bluetooth (опция) обеспечивает возможность настройки через стандартные настроечные устройства:¹⁾

- Смартфон/планшет (iOS или Android)
- ПК/ноутбук с адаптером Bluetooth-USB (OC Windows)

Дальнейшую информацию см. в Руководстве по эксплуатации "*Модуль индикации и настройки PLICSCOM*" (Идент. номер документа 36433).

VEGACONNECT

Интерфейсный адаптер VEGACONNECT предназначен для подключения приборов к интерфейсу USB персонального компьютера. Для параметрирования необходимо программное обеспечение для настройки PACTware и VEGA-DTM.

Дальнейшую информацию см. в Руководстве по эксплуатации "*Интерфейсный адаптер VEGACONNECT*" (Идент. номер документа 32628).

Защитный колпак

Защитный колпак предохраняет корпус датчика от загрязнения и сильного нагрева из-за солнечных лучей.

Подробную информацию см. в Инструкции "*Защитный колпак*" (Идент. номер документа 34296).

Фланцы

Резьбовые фланцы могут иметь различное исполнение в соответствии со следующими стандартами: DIN 2501, EN 1092-1, BS 10, ASME B 16.5, JIS B 2210-1984, GOST 12821-80.

Подробную информацию см. в Инструкции "*Фланцы соотв. DIN-EN-ASME-JIS*".

Приварной штуцер

Приварной штуцер служит для присоединения датчика к процессу.

Дополнительную информацию см. в Инструкции "*Приварные штуцеры для VEGABAR 80*" (Идент. номер документа 48094).

Блок электроники

Блок электроники VEGABAR 80 является запасной частью для преобразователей давления типа VEGABAR 80. Исполнения блока электроники различаются по сигнальному выходу.

¹⁾ Функцию Bluetooth в случае VEGADIS 82 можно будет использовать только некоторое время спустя.

Дальнейшую информацию см. в Руководстве по эксплуатации "Блок электроники VEGABAR 80" (Идент. номер документа 45054).

Дополнительная электроника - аккумуляторный блок

Дополнительная электроника - аккумуляторный блок является сменной частью для датчиков с встроенным аккумулятором.

Дальнейшую информацию см. в Руководстве по эксплуатации "Дополнительная электроника для 4 ... 20 mA/HART с аккумуляторном блоком" (ID документа 41033).

4 Монтаж

4.1 Общие указания

Применимость при данных условиях процесса

До монтажа устройства должно быть установлено, что все части устройства, которые будут находиться в процессе, применимы для данных условий процесса.

К таким частям относятся:

- Активная измерительная часть
- Присоединение к процессу
- Уплотнение к процессу

Особо учитываемые условия процесса:

- Давление процесса
- Температура процесса
- Химические свойства среды
- Абразивные и механические воздействия

Данные по условиям процесса см. в гл. "Технические данные", а также на шильдике.

Пригодность для условий окружающей среды

Устройство пригодно для нормальных и дополнительных условий окружающей среды согласно DIN/EN/IEC/ANSI/ISA/UL/CSA 61010-1.

Защита от влажности

Для защиты устройства от проникновения влаги использовать следующие меры:

- Использовать подходящий кабель (см. гл. "Подключение к источнику питания")
- Надежно затянуть кабельный ввод
- При горизонтальном монтаже корпус следует повернуть, так чтобы кабельный ввод смотрел вниз
- Соединительный кабель от кабельного ввода направить вниз

Это необходимо, прежде всего, при монтаже на открытом воздухе, в помещениях с повышенной влажностью (например, где производится очистка) и на емкостях с охлаждением или подогревом.

Для соблюдения степени защиты устройства крышка устройства при эксплуатации должна быть закрыта и, соответственно, застопорена.

Убедитесь, что указанная в гл. "Технические данные" руководства по эксплуатации степень загрязнения подходит к имеющимся условиям окружающей среды.

Кабельные вводы

Метрическая резьба

В случае корпусов устройств с метрической резьбой отверстий под кабельные вводы, кабельные вводы ввертываются на заводе. Кабельные вводы закрыты пластиковыми заглушками для защиты при транспортировке.

Перед выполнением электрического подключения эти заглушки необходимо снять.

Резьба NPT

В случае корпусов устройств с самоуплотняющейся резьбой NPT, кабельные вводы не могут быть ввернуты на заводе. Свободные отверстия под кабельные вводы поэтому закрыты красными пылезащитными колпачками для защиты при транспортировке. Пылезащитные колпачки не дают достаточной защиты от влаги.

Перед пуском в эксплуатацию эти защитные колпачки должны быть заменены сертифицированными кабельными вводами или подходящими заглушками.

Ввертывание

Для затягивания резьбы приборов с резьбовым присоединением следует использовать шестигранник присоединения и подходящий гаечный ключ. Размер ключа см. гл. "Размеры".

**Внимание!**

При ввертывании запрещается держать прибор за корпус! В противном случае может быть повреждена вращательная механика корпуса.

Вибрации

В случае сильных вибраций на месте применения, рекомендуется использовать датчик с выносным корпусом, см. гл. "Выносной корпус".

Диапазон давления процесса - монтажные принадлежности

Допустимый диапазон давления процесса указан на типовом шильдике устройства. Устройство может эксплуатироваться с этим диапазоном давления, только если используемые монтажные принадлежности также соответствуют этим значениям. Убедитесь, что применяемые фланцы, приварные штуцеры, зажимные кольца зажимных присоединений, уплотнения и т.д. исполняют эти значения.

Предельные температуры

При высоких температурах процесса температура окружающей среды часто также бывает повышенной. Пределы температуры окружающей среды корпуса электроники и соединительного кабеля, указанные в п. "Технические данные", не должны превышать.

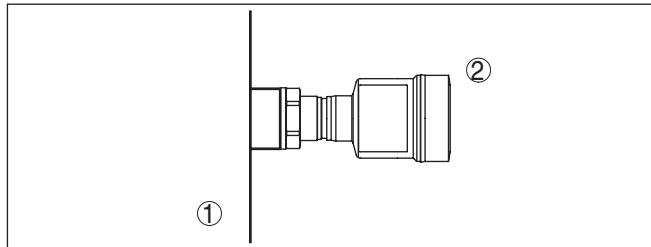


Рис. 6: Диапазоны температур

- 1 Температура процесса
- 2 Температура окружающей среды

Фильтрующие элементы**4.2 Вентиляция и выравнивание давления**

Вентиляция и выравнивание давления у VEGABAR 83 осуществляются через фильтрующий элемент. Фильтрующий элемент воздухопроницаемый и блокирующий влагу.

**Осторожно!**

Через фильтрующий элемент выравнивание давления достигается с временной задержкой. Поэтому при быстром открытии/закрытии крышки корпуса возможно изменение измеренного значения в течение прибл. 5 сек на величину до 15 мбар.

Чтобы вентиляция действовала, фильтрующий элемент должен быть всегда свободен от отложений осадка.

**Осторожно!**

Для очистки не использовать очистку под высоким давлением. В противном случае фильтрующий элемент может быть поврежден, и в корпус будет попадать влага.

Далее описано, как устроен фильтрующий элемент у отдельных исполнений устройства.

Устройства в исполнениях не-Ex, Ex ia и Exd ia

Фильтрующий элемент встроен в корпус электроники и имеет следующие функции:

- Вентиляция корпуса электроники
 - Компенсация атмосферного давления (при диапазонах измерения относительного давления)
- При горизонтальном монтаже для лучшей защиты фильтрующего элемента от отложения осадка, поверните корпус, так чтобы фильтрующий элемент после монтажа прибора смотрел вниз.

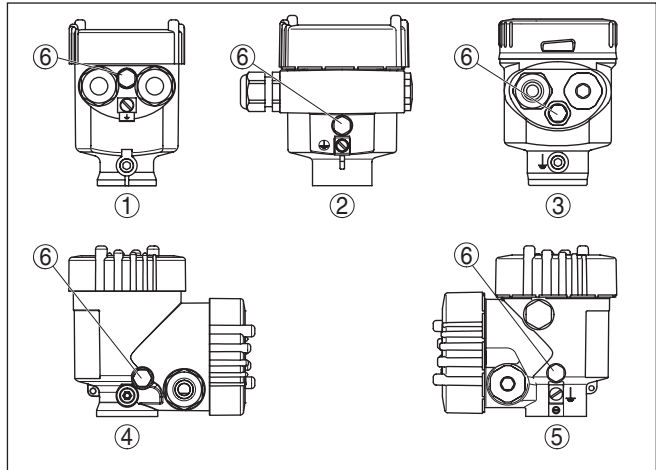


Рис. 7: Положение фильтрующего элемента у исполнений не-Ex, Ex ia и Exd ia

- 1 Пластик, нержавеющая сталь (точное литье), 1-камерный
- 2 Алюминий, 1-камерный
- 3 Нержавеющая сталь, 1-камерный (электрополир.)
- 4 Пластик, 2-камерный
- 5 Алюминий, нержавеющая сталь (точное литье), 2-камерный
- 6 Фильтрующий элемент

У следующих устройств вместо фильтрующего элемента установлена заглушка:

- Устройства в исполнении со степенью защиты IP 66/IP 68 (1 bar) - вентиляция через капилляр в постоянно соединенном кабеле
- Устройства на абсолютное давление

4.3 Измерение давления

Схема установки для измерения на газах

Соблюдайте следующее указание по измерительной схеме:

- Устройство монтировать выше места измерения

В этом случае возможный конденсат будет стекать в рабочую линию.

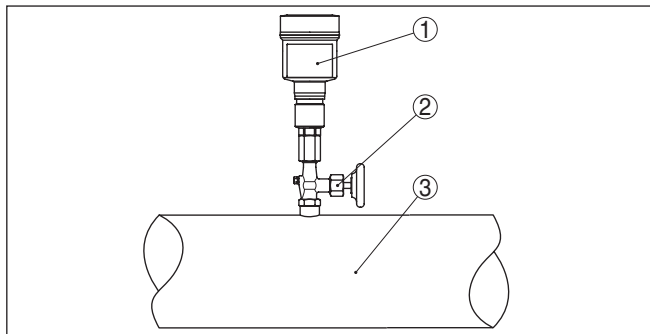


Рис. 8: Измерительная схема для измерения давления газов в трубопроводах

- 1 VEGABAR 83
- 2 Запорный вентиль
- 3 Трубопровод

Схема установки для измерения на паре

Соблюдайте следующие указания по измерительной схеме:

- Подключать через сифон
- Сифон не изолировать
- Перед пуском в эксплуатацию сифон заполнить водой

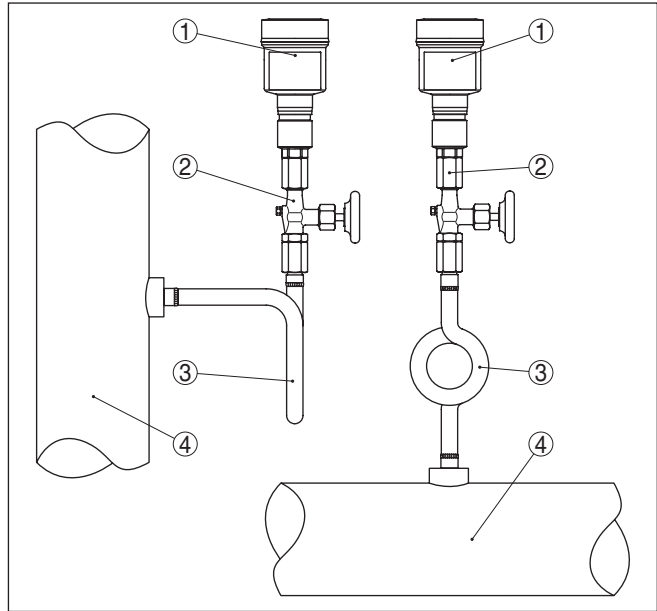


Рис. 9: Измерительная схема для измерения давления пара в трубопроводах

- 1 VEGABAR 83
- 2 Запорный вентиль
- 3 Сифон U- или кругообразной формы
- 4 Трубопровод

В трубном колене накапливается конденсат и тем самым создается водяной затвор, что, при применении на перегретом паре, обеспечивает температуру среды $< 100\text{ }^{\circ}\text{C}$ на датчике.

Схема установки для измерения на жидкостях

Соблюдайте следующее указание по измерительной схеме:

- Устройство монтировать ниже места измерения

Тогда линия активного давления будет всегда заполнена жидкостью, и газовые пузырьки смогут подниматься назад в рабочую линию.

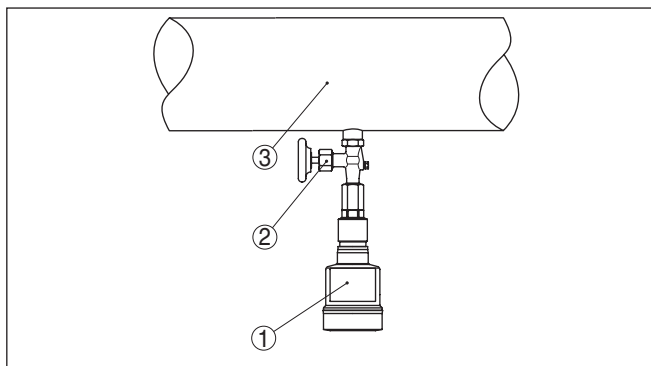


Рис. 10: Измерительная схема для измерения давления жидкостей в трубопроводах

- 1 VEGABAR 83
- 2 Запорный вентиль
- 3 Трубопровод

4.4 Измерение уровня

Измерительная схема

Соблюдайте следующие указания по измерительной схеме:

- Устройство монтировать ниже уровня Min.
- Устройство монтировать в удалении от потока заполнения или опорожнения.
- Устройство монтировать так, чтобы оно было защищено от толчков давления при работе мешалок.

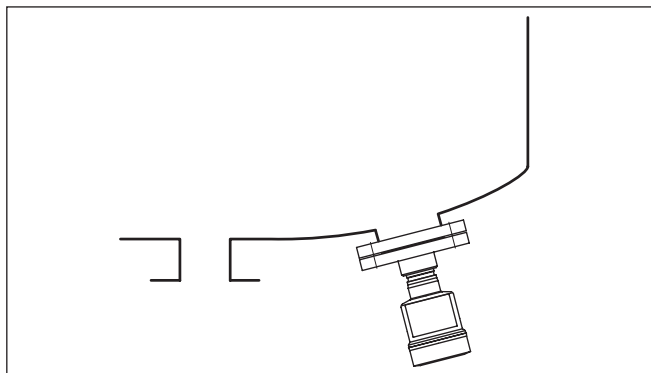


Рис. 11: Измерительная схема для измерения уровня

5 Подключение к источнику питания

5.1 Подключение зарядного устройства

Перед пуском устройства в эксплуатацию рекомендуется полностью зарядить встроенный аккумулятор. Длительность зарядки см. в гл. "Технические данные".

Зарядное устройство вставляется в гнездо в отсеке питания, см. гл. "Схема подключения".

Светодиоды в отсеке питания показывают ход и состояние зарядки аккумулятора, см. гл. "Схема подключения".

5.2 Схема подключения

Общий обзор

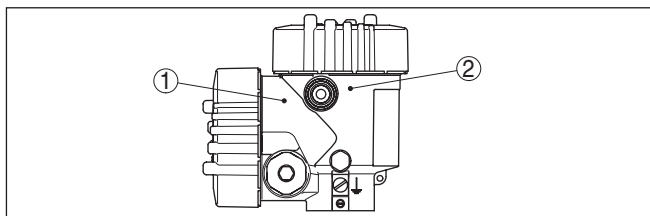


Рис. 12: Положение отсека питания и электроники

- 1 Отсек питания (аккумулятор)
- 2 Отсек электроники

Отсек электроники

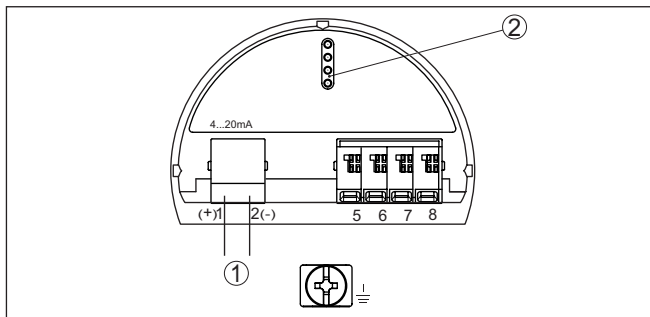


Рис. 13: Отсек электроники (двухкамерный корпус)

- 1 Внутреннее соединение с отсеком подключения
- 2 Контакты для модуля индикации и настройки

Отсек питания

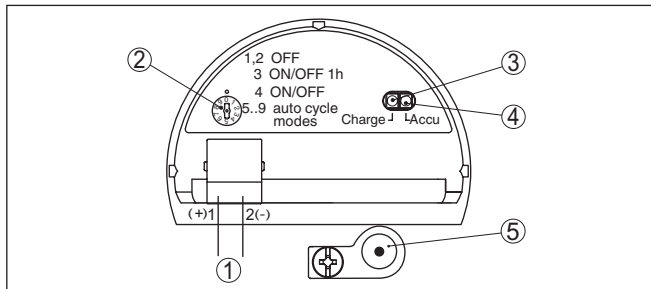


Рис. 14: Отсек питания

- 1 Внутреннее соединение с гнездом для зарядного устройства
- 2 Переключатель режимов работы
- 3 Зеленый светодиод, ход зарядки
- 4 Желтый светодиод, состояние зарядки
- 5 Гнездо для зарядного устройства

Переключатель режима работы позволяет выбрать следующие режимы:

- 0 = Датчик выключен, светодиоды показывают состояние аккумулятора
- 1, 2 = Датчик выключен, светодиоды выключены
- 3 = Датчик включен в течение 1 часа после нажатия кнопки (состояние при поставке)
- 4 = Датчик включен продолжительно, включение/выключение через кнопку
- 5 = Датчик включается на 3 минуты каждые 30 минут
- 6 = Датчик включается на 3 минуты каждый час
- 7 = Датчик включается на 3 минуты каждые 6 часов
- 8 = Датчик включается на 3 минуты каждые 12 часов
- 9 = Датчик включается на 3 минуты каждые 24 часа

Зеленый светодиод показывает ход зарядки:

- Светодиод мигает = аккумулятор заряжается
- Светодиод горит = аккумулятор полностью заряжен, зарядное устройство должно быть снято (срок службы аккумулятора)

Желтый светодиод, в течение прибл. 10 сек. после нажатия кнопки или изменения режима работы, показывает состояние аккумулятора:

- Светодиод горит = аккумулятор полный
- Светодиод мигает = аккумулятору требуется подзарядка
- Светодиод не горит = аккумулятор пустой

5.3 Фаза включения

Устройство включается и выключается кнопкой снаружи на корпусе.

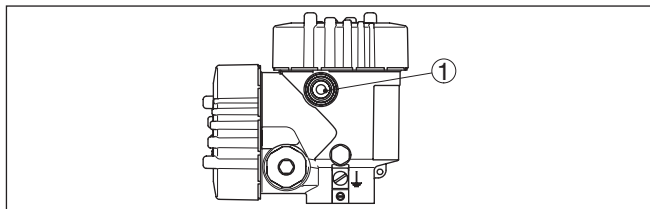


Рис. 15: Кнопка включения/выключения снаружи на корпусе
1 Кнопка включения/выключения

После включения устройство в течение прибл. 30 секунд выполняет самопроверку:

- Внутренняя проверка электроники
- Индикация сообщения о статусе, напр. "F 105 Определяется измеренное значение", на дисплее

После этого на сигнальном кабеле выдается текущее измеренное значение. Это значение учитывает уже выполненные установки, например заводскую установку.

6 Начальная установка с помощью модуля индикации и настройки

6.1 Установка модуля индикации и настройки

Модуль индикации и настройки может быть установлен в датчике и снят с него в любое время. Модуль можно установить в одной из четырех позиций со сдвигом на 90°. Для этого не требуется отключать питание.

Выполнить следующее:

1. Отвинтить крышку корпуса.
2. Модуль индикации и настройки установить на электронике в желаемом положении и повернуть направо до щелчка.
3. Туго завинтить крышку корпуса со смотровым окошком.

Для демонтажа выполнить описанные выше действия в обратном порядке.

Питание модуля индикации и настройки осуществляется от датчика.



Рис. 16: Установка модуля индикации и настройки



Примечание:

При использовании установленного в устройстве модуля индикации и настройки для местной индикации требуется более высокая крышка корпуса с прозрачным окошком.

6.2 Система настройки

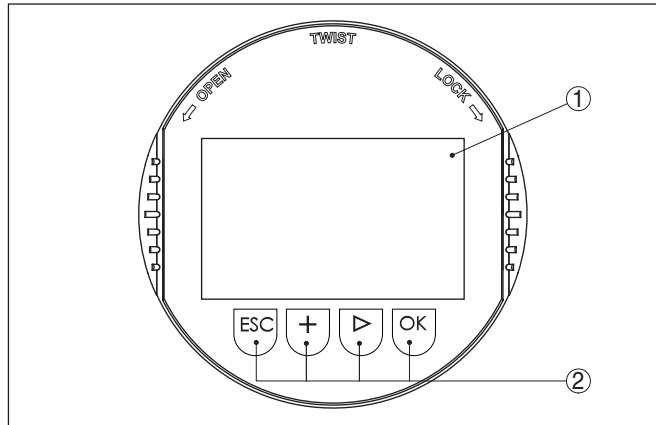


Рис. 17: Элементы индикации и настройки

- 1 ЖК-дисплей
- 2 Клавиши настройки

Функции клавиш

- Клавиша **[OK]**:
 - переход к просмотру меню
 - подтверждение выбора меню
 - редактирование параметра
 - сохранение значения
- Клавиша **[->]**:
 - изменение представления измеренного значения
 - перемещение по списку
 - выбор пунктов меню быстрой начальной установки
 - выбор позиции для редактирования
- Клавиша **[+]**:
 - изменение значения параметра
- Клавиша **[ESC]**:
 - отмена ввода
 - возврат в меню уровнем выше

Система настройки - непосредственно клавиши

Прибор настраивается с помощью четырех клавиш и меню на жидкокристаллическом дисплее модуля индикации и настройки. Функции клавиш показаны на рисунке выше.

Система настройки - магнитным карандашом

На модуле индикации и настройки с опциональной функцией Bluetooth четыре клавиши настройки можно приводить в действие также магнитным карандашом через закрытую крышку корпуса датчика.

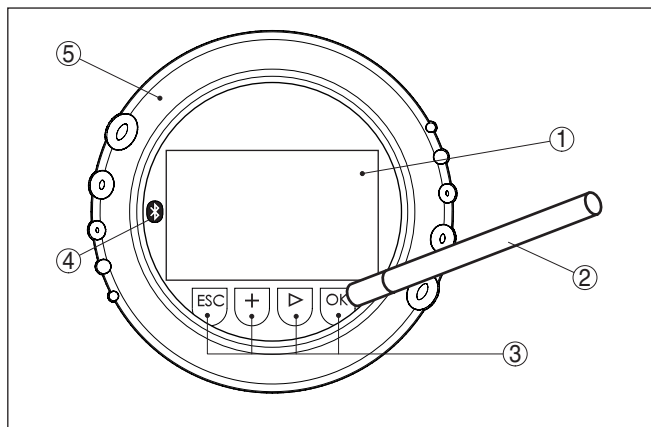


Рис. 18: Элементы индикации и настройки - настройка посредством магнитного карандаша

- 1 ЖК-дисплей
- 2 Магнитный карандаш
- 3 Клавиши настройки
- 4 Символ Bluetooth
- 5 Крышка с прозрачным окошком

Временные функции

Разовым нажатием клавиш **[+]** и **[->]** редактируемое значение и положение курсора изменяется на одну позицию. При нажатии длительностью более 1 с, изменение выполняется непрерывно. При одновременном нажатии клавиш **[OK]** и **[ESC]** в течение более 5 с, выполняется возврат в главное меню. При этом язык меню переключается на "English".

Через 60 мин. после последнего нажатия клавиши автоматически происходит возврат к отображению измеренных значений. Значения, не подтвержденные нажатием клавиши **[OK]**, будут потеряны.

Индикация измеренного значения

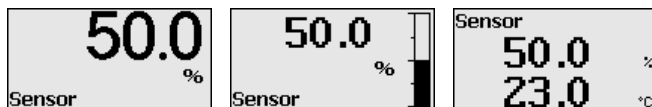
6.3 Индикация измеренного значения

Переключение между тремя различными режимами индикации выполняется клавишей **[->]**.

Первый вид - индикация выбранного измеренного значения шрифтом увеличенного размера.

Второй вид - это индикация выбранного измеренного значения и соответствующей гистограммы.

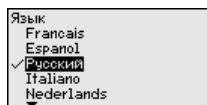
Третий вид - индикация выбранного измеренного значения, а также второго выбранного значения, например значения температуры.



При первой начальной установке клавишей "OK" включается меню выбора "Язык".

Выбор языка

В этом меню выбирается язык меню для дальнейшего параметрирования.

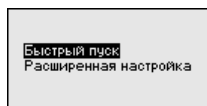


Клавишей "[>]" выберите желаемый язык и подтвердите нажатием "OK", после чего происходит возврат в главное меню.

Потом выбор языка можно всегда изменить через меню "Начальная установка - Дисплей - Язык меню".

6.4 Параметрирование - Быстрая начальная установка

Чтобы быстро и просто настроить датчик для данной измерительной задачи, на пусковом экране модуля индикации и настройки выберите меню "Быстрая начальная установка".



Выполните отдельные шаги, выбирая их клавишей "[>]".

После выполнения последнего шага кратковременно показывается сообщение "Быстрая начальная установка успешно завершена".

Возврат к индикации измеренных значений выполняется клавишами "[>]" или [ESC] либо автоматически через 3 с.



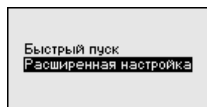
Примечание:

Описание отдельных шагов настройки см. в руководстве по быстрой начальной установке датчика.

"Расширенная настройка" описана в следующем разделе.

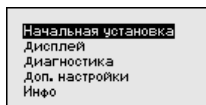
6.5 Параметрирование - Расширенная настройка

Для мест измерения с усложненными условиями применения можно выполнить "Расширенную настройку".



Главное меню

Главное меню разделено на пять зон со следующими функциями:



Начальная установка: обозначение места измерения, выбор применения, единиц, коррекция положения, установка рабочего диапазона, выход сигнала

Дисплей: выбор языка, настройки индикации измеренных значений, подсветка

Диагностика: сведения о статусе устройства, указатель пиковых значений, надежность измерения, моделирование

Доп. настройки: PIN, дата/время, сброс, функция копирования

Инфо: имя устройства, версия аппаратного и программного обеспечения, дата заводской установки, особенности датчика



Примечание:

Для оптимальной настройки измерения необходимо в главном меню "Начальная установка" выбрать его подпункты, соблюдая порядок их следования один за другим, и задать правильные параметры.

Пункты меню описаны далее.

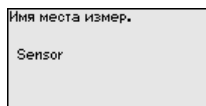
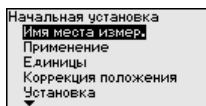
**Начальная установка -
Имя места измерения**

В меню "ТЕГ датчика" вводится двенадцатизначное обозначение места измерения.

Здесь можно ввести ясное обозначение датчика, например имя места измерения, обозначение продукта или емкости. В цифровых системах и в документации для больших установок такое обозначение должно вводиться для точной идентификации отдельных мест измерения.

Допускаются следующие знаки:

- Буквы A ... Z
- Цифры 0 ... 9
- Прочие знаки +, -, /, -



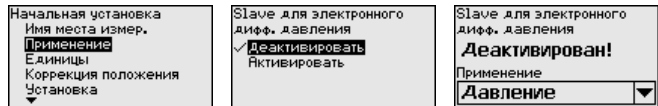
**Начальная установка -
Применение**

В этом пункте меню активируйте/деактивируйте ведомый датчик (Slave) для электронного дифференциального давления и выберите применение.

VEGABAR 83 может применяться для измерения давления процесса и уровня. Заводской установкой является измерение давления процесса. Переключение выполняется через операционное меню.

Если ведомый датчик **не** подключен, подтвердите это выбором "Деактивировать".

В следующих параграфах описан порядок настройки. Необходимые шаги настройки выполняются в зависимости от выбранного применения.

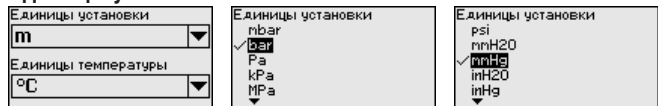


После ввода необходимых параметров сохранить установку нажатием **[OK]** и с помощью клавиш **[ESC]** и **[->]** перейти к следующему пункту меню.

Начальная установка - Единицы

В этом меню задаются единицы, в которых будет выполняться установка устройства. Заданные здесь единицы будут индцироваться в меню "Установка Min. (нуль)" и "Установка Max. (диапазон)".

Единицы установки:



Если для установки измерения уровня задаются единицы высоты, то затем потребуется дополнительно ввести плотность измеряемой среды.

Дополнительно для устройства задаются единицы температуры. Выбор определяет единицы, которые будут индцироваться в меню "Пиковые значения температуры" и в "Переменных цифрового выходного сигнала".

Единицы температуры:



После ввода необходимых параметров сохранить установку нажатием **[OK]** и с помощью клавиш **[ESC]** и **[->]** перейти к следующему пункту меню.

Начальная установка - Коррекция положения

Монтажное положение устройства, особенно в случае систем с изолирующей диафрагмой, может вызвать смещение измеренного значения. Коррекция положения компенсирует это смещение. При выполнении коррекции положения текущее измеренное значение принимается автоматически. В случае ячеек на относительное давление, дополнительно коррекция может быть выполнена вручную.



Если при автоматической коррекции положения как значение коррекции принимается текущее измеренное значение, то такое

измеренное значение не должно быть сфальсифицировано покрытием продуктом или статическим давлением.

При ручной коррекции положения значение смещения задается пользователем. Для этого выберите функцию "Редактировать" и введите желаемое значение.

Сохранить ввод нажатием **[OK]** и клавишами **[ESC]** и **[->]** перейти к следующему пункту меню.

Когда коррекция положения выполнена, текущее измеренное значение скорректировано до 0. Значение коррекции показано на дисплее с обратным знаком как значение смещения.

Коррекцию положение можно выполнять повторно и так часто, как нужно. Однако если сумма значений коррекции превысит 20 % номинального измерительного диапазона, то более коррекция положения не будет возможна.

Начальная установка - Установка

VEGABAR 83 всегда измеряет давление, независимо от параметра процесса, выбранного в меню "Применение". Чтобы выбранный параметр процесса выдавался правильно, нужно задать соответствующие значения для 0 % и 100 % выходного сигнала (выполнить установку).

При применении "Уровень" для установки задается гидростатическое давление, например, при полной и пустой емкости. См. следующий пример:

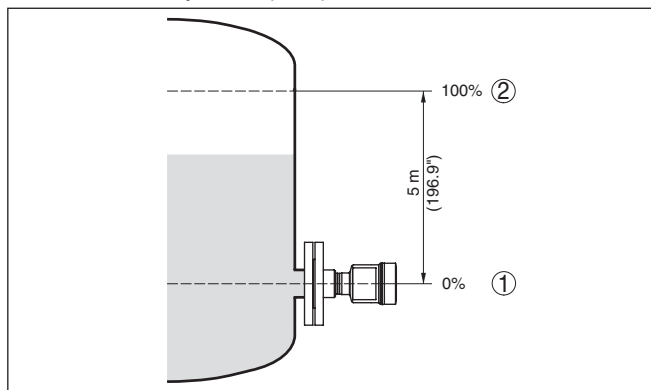


Рис. 19: Пример параметрирования: Установка Min./Max. для измерения уровня

- 1 Уровню Min. = 0 % соответствует 0,0 mbar
- 2 Уровню Max. = 100 % соответствует 490,5 mbar

Если эти значения неизвестны, то установку можно выполнить, например, с уровнями 10 % и 90 %. Исходя из этих данных, затем рассчитывается собственно высота уровня.

Для установки Min./Max. фактический уровень не имеет значения: такая настройка всегда осуществляется без изменения уровня и может проводиться еще до монтажа прибора на месте измерения.

**Примечание:**

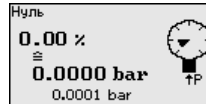
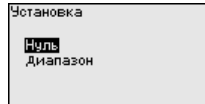
Если интервалы установки превышены, то введенное значение не будет принято. Редактирование можно отменить клавишей **[ESC]** или исправить значение в пределах интервала установки.

Для остальных измеряемых параметров процесса, например давления процесса, перепада давления или расхода, установка выполняется в соответствующем порядке.

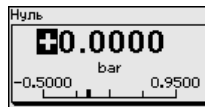
**Начальная установка -
Установка нуля**

Выполнить следующее:

1. Клавишей **[->]** выбрать меню **Начальная установка** и подтвердить нажатием **[OK]**. Клавишей **[->]** выбрать пункт меню "Установка нуля" и подтвердить нажатием **[OK]**.



2. Клавишей **[OK]** перейти к редактированию значения mbar, клавишей **[->]** поставить курсор на редактируемую позицию.



3. Клавишей **[+]** установить желаемое значение mbar и сохранить нажатием **[OK]**.
4. Клавишами **[ESC]** и **[->]** перейти к установке диапазона. Установка нуля выполнена.

**Информация:**

Установка нуля сдвигает значение установки диапазона. Измерительный интервал, т.е. разность значений установки нуля и диапазона, не изменяется.

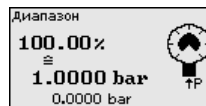
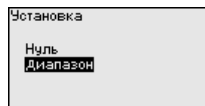
Если установка выполняется с давлением, просто ввести измеренное значение, показанное внизу на дисплее.

При превышении интервала установки на дисплее появится сообщение "Значение вне пределов". Можно отменить ввод нажатием **[ESC]**, либо принять показанное предельное значение клавишей **[OK]**.

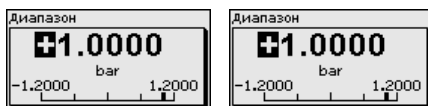
**Начальная установка -
Установка диапазона**

Выполнить следующее:

1. Клавишей **[->]** выбрать пункт меню Установка диапазона и подтвердить нажатием **[OK]**.



2. Клавишей **[OK]** перейти к редактированию значения mbar, клавишей **[->]** поставить курсор на редактируемую позицию.



3. Клавишей **[+]** установить желаемое значение mbar и сохранить нажатием **[OK]**.

Если установка выполняется с давлением, просто ввести измеренное значение, показанное внизу на дисплее.

При превышении интервала установки на дисплее появится сообщение "Значение вне пределов". Можно отменить ввод нажатием **[ESC]**, либо принять показанное предельное значение клавишей **[OK]**.

Установка диапазона выполнена.

Начальная установка - Установка Min - Уровень

Выполнить следующее:

1. Клавишей **[->]** выбрать меню **Начальная установка** и подтвердить нажатием **[OK]**. Клавишей **[->]** выбрать меню "Установка", затем "Установка Min" и подтвердить нажатием **[OK]**.



2. Клавишей **[OK]** перейти к редактированию процентного значения, клавишей **[->]** поставить курсор на редактируемую позицию.
3. Клавишей **[+]** установить желаемое процентное значение (например 10 %) и сохранить нажатием **[OK]**. Курсор теперь переходит на позицию редактирования значения давления.
4. Ввести соответствующее значение давления для уровня Min. (например 0 mbar).
5. Сохранить установку нажатием **[OK]** и клавишами **[ESC]** и **[->]** перейти к установке Max.

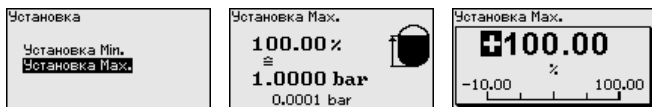
Установка Min выполнена.

Если установка выполняется с заполнением емкости, просто ввести измеренное значение, показанное внизу на дисплее.

Начальная установка - Установка Max - Уровень

Выполнить следующее:

1. Клавишей **[->]** выбрать пункт меню Установка Max и подтвердить нажатием **[OK]**.



2. Клавишей **[OK]** перейти к редактированию процентного значения, клавишей **[->]** поставить курсор на редактируемую позицию.

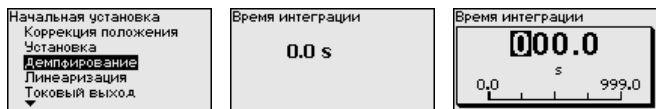
3. Клавишей **[+]** установить желаемое процентное значение (например 90 %) и сохранить нажатием **[OK]**. Курсор теперь переходит на позицию редактирования значения давления.
4. Ввести значение давления, соответствующее процентному значению для полной емкости (например 900 mbar).
5. Сохранить установку нажатием **[OK]**

Установка Мах выполнена.

Если установка выполняется с заполнением емкости, просто ввести измеренное значение, показанное внизу на дисплее.

Начальная установка - Демпфирование

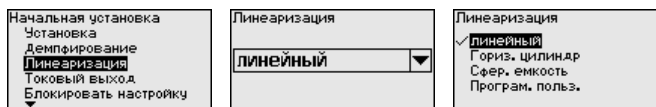
Для демпфирования вызванных условиями процесса колебаний измеренных значений в данном меню можно установить время интеграции в пределах 0 ... 999 сек. Шаг составляет 0,1 сек.



Заводская установка зависит от типа датчика.

Начальная установка - Линеаризация

Линеаризация требуется для всех емкостей, объем которых изменяется нелинейно с увеличением уровня заполнения, например горизонтальных цилиндрических или сферических емкостей, если необходима индикация в единицах объема. Для таких емкостей имеются соответствующие кривые линеаризации, которые задают отношение между уровнем заполнения в процентах и объемом емкости. Линеаризация действует для индикации измеренных значений и для токового выхода.



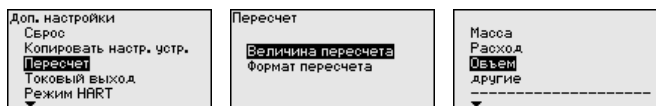
Осторожно!

При применении датчика в системе защиты от переполнения по WHG необходимо учитывать следующее:

Если выбрана кривая линеаризации, измерительный сигнал более не будет обязательно линейным по отношению к уровню заполнения. Это следует учитывать, особенно при установке точки переключения предельного сигнализатора.

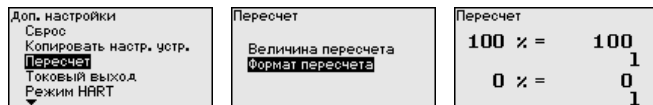
Доп. настройки - Пересчет (1)

В меню "Пересчет (1)" определяется величина и единицы пересчета для значения уровня на дисплее, например объем в литрах.



Доп. настройки - Пересчет (2)

В меню "Пересчет (2)" определяется формат пересчета на дисплее и пересчет измеренного значения уровня для 0 % и 100 %.



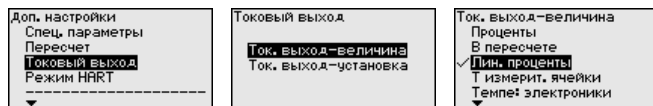
Начальная установка - Токвый выход

В меню "Токвый выход" задаются все свойства токового выхода.

У устройств со встроенным дополнительным токовым выходом свойства каждого токового выхода устанавливаются индивидуально. Дальнейшее описание действительно для установки обоих токовых выходов.

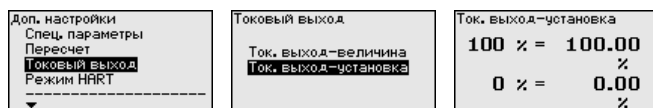
Доп. настройки - Токвый выход (Величина)

В пункте меню "Токвый выход - величина" задается, какая измеряемая величина будет выдаваться через токовый выход.

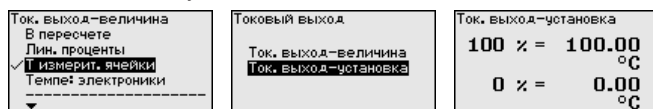


Доп. настройки - Токвый выход (Установка)

В зависимости от выбранной измеряемой величины, в меню "Токвый выход - Установка", задается, каким измеренным значениям соответствует 4 mA (0 %) и 20 mA (100 %) токового выхода.

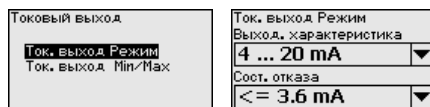


Если в качестве измеряемой величины выбрана температура измерительной ячейки, то, например, 0 °C соответствует 4 mA и 100 °C соответствует 20 mA.



Начальная установка - Токвый выход (Режим)

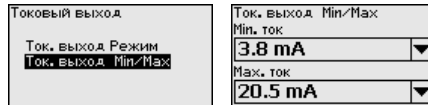
В меню "Ток. выход - режим" задается выходная характеристика и состояние токового выхода при неисправностях.



Заводская установка: выходная характеристика 4 ... 20 mA, состояние отказа < 3,6 mA.

Начальная установка - Токвый выход (Min./Max.)

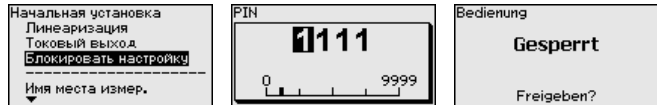
В меню "Токвый выход Min./Max." устанавливаются параметры токового выхода в рабочем режиме.



Заводская установка: Мин.-ток 3,8 mA и Макс.-ток 20,5 mA.

Начальная установка - Блокировать/деблоки- ровать настройку

Через меню "Блокировать/деблокировать настройку" параметры датчика защищаются от нежелательного или случайного изменения.



Если PIN активирован, то без ввода PIN возможны только лишь следующие функции:

- Выбор меню и отображение данных
- Считывание данных из датчика в модуль индикации и настройки

Деблокировка настройки датчика дополнительно возможна в любом пункте меню путем ввода PIN.

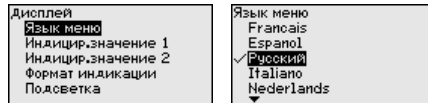


Осторожно!

При активном PIN блокируется также настройка через PACTware/DTM или другую систему.

Дисплей - Язык

Через данное меню можно выбрать желаемый язык дисплея.



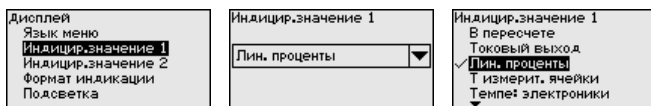
Можно выбрать один из следующих языков:

- Немецкий
- Английский
- Французский
- Испанский
- Русский
- Итальянский
- Нидерландский
- Португальский
- Японский
- Китайский
- Польский
- Чешский
- Турецкий

В состоянии при поставке VEGABAR 83 имеет установку языка на английский язык.

Дисплей - Индицируе- мое значение 1 и 2

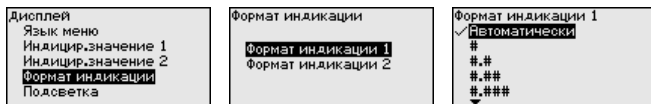
В этом меню определяется, какое измеренное значение будет индицироваться на дисплее.



Заводская установка индицируемого значения "Лин. проценты".

Дисплей - Формат индикации 1 и 2

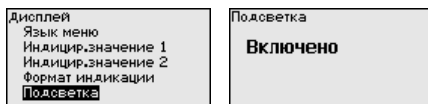
В этом меню задается, с каким числом знаков после запятой измеренное значение будет индицироваться на дисплее.



Заводская установка формата индикации "Автоматически".

Дисплей - Подсветка

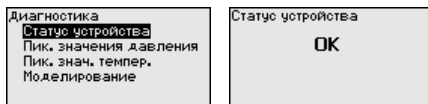
Модуль индикации и настройки имеет подсветку дисплея. В этом меню можно включить подсветку. Требуемый уровень рабочего напряжения см. в гл. "Технические данные".



В состоянии при поставке подсветка включена.

Диагностика - Статус устройства

В данном меню отображается статус устройства.

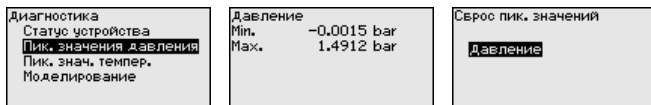


В случае ошибки индицируется код и описание ошибки, например: F017 "Диапазон установки слишком малый", а также четырехзначное число для сервисных целей. Коды и описания ошибок, причины и устранение ошибок см. в гл. "Asset Management".

Диагностика - Пиковые значения давления

В датчике сохраняются минимальное и максимальное измеренные значения. Оба эти значения индицируются через меню "Пиковые значения давления".

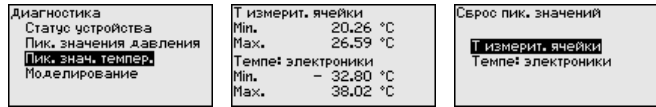
В следующем окне можно выполнить отдельный сброс каждого из указателей пиковых значений.



Диагностика - Пиковые значения температуры

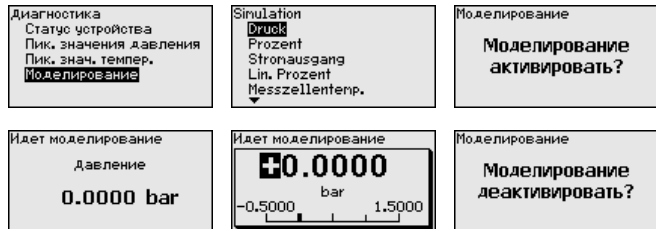
В датчике сохраняются минимальное и максимальное пиковые измеренные значения температуры измерительной ячейки и электроники. В меню "Пиковые значения температуры" показываются оба значения.

В следующем окне можно выполнить отдельный сброс каждого из этих указателей пиковых значений.



Диагностика - Моделирование

Данное меню позволяет моделировать измеренные значения, с помощью чего проверяется канал передачи сигнала, например через подключенное устройство индикации или входную карту системы управления.



Выберите желаемую величину для моделирования и задайте желаемое числовое значение.

Чтобы деактивировать моделирование, нажмите клавишу **[ESC]** и подтвердите сообщение "Деактивировать моделирование" клавишей **[OK]**.



Осторожно!

При выполнении моделирования моделируемое значение выдается как токовое значение 4 ... 20 mA, а в случае устройств 4 ... 20 mA/HART, еще как цифровой сигнал HART. В рамках функции Asset Management выдается сообщение о статусе "Maintenance" (Требуется обслуживание).

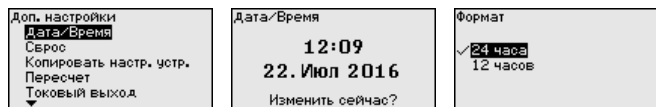


Примечание:

Без деактивирования вручную, датчик завершит моделирование автоматически через 60 минут.

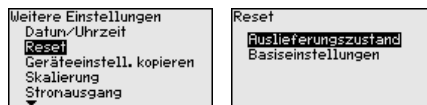
Доп. настройки - Дата/Время

В этом меню устанавливаются внутренние часы датчика. Переключения летнего/зимнего времени не производится.



Доп. настройки - Сброс

Посредством сброса сбрасываются определенные выполненные пользователем установки параметров.



Имеются следующие функции сброса:

Состояние при поставке: Восстановление заводских установок параметров на момент поставки, включая выполненные по заказу установки. Программируемая пользователем кривая линейаризации, а также память измеренных значений будут удалены.

Базовые установки: Сброс установок параметров, включая специальные параметры, до значений по умолчанию. Программируемая кривая линейаризации, а также память измеренных значений будут удалены.

В следующей таблице показаны значения по умолчанию для данного устройства. Доступные меню и значения могут зависеть от исполнения устройства или применения:

Сброс - Начальная установка

Пункт меню	Параметр	Значение по умолчанию
Имя места измерения		Датчик
Применение	Применение	Уровень
	Ведомый (Slave) датчик для электронного дифференциального давления	Деактивировано
Единицы	Единицы установки	mbar (при номинальных измерительных диапазонах ≤ 400 mbar) bar (при номинальных измерительных диапазонах ≥ 1 bar)
	Единицы температуры	°C
Коррекция положения		0,00 bar
Установка	Установка нуля/Min.	0,00 bar 0,00 %
	Установка диапазона/Max.	Номинальный диапазон измерения, bar 100,00 %
Демпфирование	Время интеграции	1 с
Блокировать настройку		Разблокировано

Сброс - Дисплей

Пункт меню	Значение по умолчанию
Язык меню	Выбранный язык
Индицируемое значение 1	Токовый выход в %
Индицируемое значение 2	Керамическая измерительная ячейка: Температура измерительной ячейки в °C
	Металлическая измерительная ячейка: Температура электроники в °C

Пункт меню	Значение по умолчанию
Формат индикации 1 и 2	Число знаков после запятой автоматически
Подсветка	Включено

Сброс - Диагностика

Пункт меню	Параметр	Значение по умолчанию
Статус устройства		-
Пиковые значения	Давление	Текущее измеренное значение
	Температура	Текущие значения температуры измерительной ячейки, электроники
Моделирование		Давление процесса

Сброс - Доп. настройки

Пункт меню	Параметр	Значение по умолчанию
PIN		0000
Дата/Время		Текущая дата/текущее время
Копировать установки устройства		
Специальные параметры		не сбрасывается
Пересчет	Величина пересчета	Объем в l
	Формат пересчета	0 % соответствует 0 l 100 % соответствует 0 l

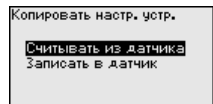
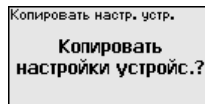
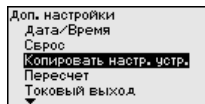
Доп. настройки - Копировать установки устройства

Данная функция позволяет копировать установки устройства. Имеются следующие функции копирования:

- Считывать из датчика: данные из датчика сохранить в модуле индикации и настройки.
- Записать в датчик: данные из модуля индикации и настройки снова сохранить в датчике.

В модуле индикации и настройки сохраняются следующие данные и установки:

- Все данные меню "Начальная установка" и "Дисплей"
- В меню "Доп. настройки" пункты "Сброс, Дата/Время"
- Программируемая пользователем кривая линеаризации



Скопированные данные сохраняются в памяти EEPROM в модуле индикации и настройки, в том числе при отключении питания, данные можно записать из модуля в другие датчики

или хранить в модуле как резервную копию данных, например для замены электроники.



Примечание:

Перед сохранением данных в датчике выполняется проверка соответствия данных датчику. При этом индицируется тип датчика исходных данных, а также тип датчика целевого датчика. Если данные не соответствуют, выдается сообщение об ошибке и функция блокируется. Сохранение выполняется только после деблокировки.

Доп. настройки - Специальные параметры

В этом пункте меню вы попадаете в защищенную зону для задания специальных параметров. В редких случаях отдельные параметры могут изменяться для адаптации датчика к специальным требованиям.

Изменять установки специальных параметров можно только после консультации с нашими сервисными специалистами.



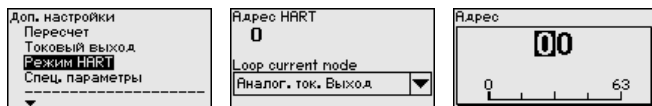
Доп. настройки - Режим HART

Датчик имеет режимы работы HART "Аналоговый токовый выход" и "Фиксированный ток (4 mA)". В этом меню устанавливается режим работы HART и задается адрес для работы в многоточечном режиме.

В режиме работы "Фиксированный токовый выход" на одном двухпроводном кабеле может работать до 63 датчиков (многоточечный режим). Каждому датчику должен быть присвоен адрес в диапазоне от 0 до 63.

Если выбрана функция "Аналоговый токовый выход" и одновременно введен адресный номер, в многоточечном режиме может также выдаваться сигнал 4 ... 20 mA.

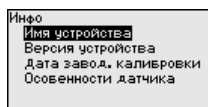
В режиме "Фиксир. ток (4 mA)" будет, независимо от текущего уровня, выдаваться постоянный сигнал 4 mA.



Заводская установка: "Аналоговый токовый выход" и адрес 00.

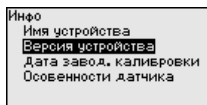
Инфо - Имя устройства

В этом меню индицируется имя и серийный номер устройства:



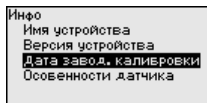
Инфо - Версия устройства

В этом меню индицируется аппаратная и программная версия датчика.



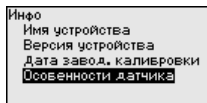
Инфо - Дата заводской калибровки

В этом меню индицируется дата заводской калибровки датчика, а также дата последнего изменения параметров датчика через модуль индикации и настройки или через ПК.



Инфо - Особенности датчика

В этом меню индицируются особенности датчика: вид взрывозащиты, присоединение, уплотнение, диапазон измерения, электроника, корпус и др.



6.6 Сохранение данных параметрирования

Сохранение на бумаге

Для сервисных целей рекомендуется записать данные установки, например, в этом руководстве по эксплуатации, а также сохранить их в архиве.

Сохранение в модуле индикации и настройки

При наличии модуля индикации и настройки, данные установок устройства можно считывать из датчика и сохранять их в модуле. Порядок описан в меню "*Доп. настройки*", пункт меню "*Копировать настройки устройства*". Данные долговременно сохраняются в модуле, в том числе при отсутствии питания датчика.

В модуле индикации и настройки сохраняются следующие данные и установки:

- Все данные меню "*Начальная установка*" и "*Дисплей*"
- В меню "*Доп. настройки*" данные пунктов "*Единицы датчика, единицы температуры и линеаризация*"
- Значения созданной пользователем кривой линеаризации

Функцию копирования данных можно также использовать для переноса установок одного устройства на другое устройство того же типа. В случае замены датчика, модуль индикации и настройки с сохраненными в нем данными устанавливается на новом датчике и данные записываются в новый датчик из модуля также через пункт меню "*Копировать настройки устройства*".

7 Начальная установка с помощью PACTware

7.1 Подключение ПК

Через интерфейсный адаптер прямо к датчину



Рис. 20: Подключение ПК через интерфейсный адаптер прямо к датчику

- 1 Кабель USB к ПК
- 2 Интерфейсный адаптер VEGACONNECT
- 3 Датчик

7.2 Параметрирование

Условия

Параметрирование устройства может выполняться с помощью персонального компьютера с программным обеспечением для настройки PACTware с интегрированными в него драйверами устройства (DTM) по стандарту FDT. В состав Коллекции DTM вместе со всеми имеющимися DTM включается текущая версия PACTware. Драйверы DTM могут интегрироваться и в другие программные оболочки, соответствующие стандарту FDT.



Примечание:

Для обеспечения поддержки всех функций устройства необходимо использовать последнюю версию Коллекции DTM. Однако следует учитывать, что не все описанные функции могут быть доступны в случае старой версии программного обеспечения самого устройства. Новую версию программного обеспечения устройства можно загрузить с нашей домашней страницы в Интернете. Описание процедуры обновления ПО устройства также доступно через Интернет.

Параметрирование с помощью "Коллекции DTM/PACTware" описано в соответствующем руководстве, которое поставляется вместе с Коллекцией DTM, а также может быть загружено

с нашей домашней страницы. Подробную информацию см. в онлайн-справке PACTware и DTM.

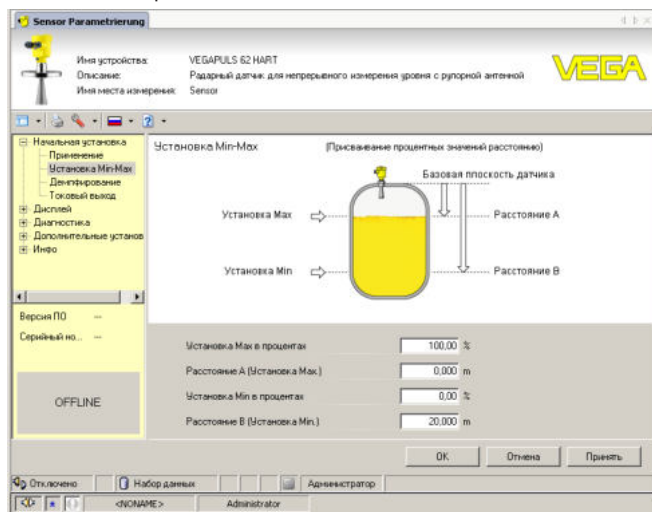


Рис. 21: Вид DTM (пример)

Стандартная версия/ Полная версия

Все DTM устройств поставляются в двух версиях: бесплатной стандартной и платной полной версии. В стандартной версии имеются все функции для полной начальной установки, помощник создания проектов, функции сохранения/печати проектов, функции импорта/экспорта.

Полная версия имеет расширенные возможности печати проектов и функцию сохранения измеренных значений и эхо-кривых. В полную версию также включена программа расчета резервуара и мультивьюер для индикации и анализа сохраненных измеренных значений и эхо-кривых.

Стандартную версию можно загрузить с www.vega.com/downloads и "Software". Полную версию можно получить на CD через наше представительство в вашем регионе.

7.3 Сохранение данных параметрирования

Рекомендуется задокументировать и сохранить данные параметрирования через PACTware для дальнейшего использования и сервисных целей.

8 Начальная установка с помощью других систем

8.1 Настроечные программы DD

Для устройства имеются описания устройств в виде Enhanced Device Description (EDD) для настроечных программ DD, например AMS™ и PDM.

Эти файлы можно загрузить с www.vega.com/downloads и "Software".

8.2 Field Communicator 375, 475

Для устройства имеются описания устройства в виде EDD для параметрирования с помощью коммуникатора Field Communicator 375 или 475.

Для интеграции EDD в Field Communicator 375 или 475 требуется программное обеспечение "Easy Upgrade Utility", получаемое от производителя. Это ПО обновляется через Интернет, и новые EDD после их выпуска автоматически принимаются изготовителем в каталог устройств этого ПО, после чего их можно перенести на Field Communicator.

9 Диагностика, управление имуществом (Asset Management) и сервис

9.1 Содержание в исправности

Обслуживание

При использовании по назначению и нормальной эксплуатации особое обслуживание не требуется.

Налипание продукта на мембрану может повлиять на результат измерения. В зависимости от датчика и условий применения, следует принять соответствующие меры для предупреждения сильного налипания, а особенно затвердевания продукта на мембране.

9.2 Память диагностики

Устройство имеет несколько памятей, используемых для диагностических целей. Данные сохраняются в памяти, в том числе при отключении питания.

Память измеренных значений

В датчике в кольцевом буфере могут сохраняться до 100000 измеренных значений. Каждая запись содержит измеренное значение с отметкой даты/времени.

В зависимости от исполнения устройства, могут сохраняться, например, следующие значения:

- Уровень
- Давление процесса
- Дифференциальное давление
- Статическое давление
- Процентное значение
- Значения в пересчете
- Токовый выход
- Lin.-проценты
- Температура измерительной ячейки
- Температура электроники

Память измеренных значений в состоянии при поставке активна, и в ней каждые 10 с сохраняется значение давления и значение температуры измерительной ячейки, а в случае измерения электронного дифференциального давления также значение статического давления.

Желаемые значения и условия записи задаются посредством ПК с PACTware/DTM или системы управления с EDD. Этим путем выполняется отбор или также сброс данных.

Память событий

В датчике в нестираемой памяти автоматически сохраняется до 500 событий с отметкой времени. Каждая запись содержит дату/время, тип события, описание события и значение. Типы событий:

- Изменение параметра
- Временные точки включения и выключения
- Сообщения о статусе (по NE 107)
- Сообщения об ошибках (по NE 107)

Отбор данных осуществляется через ПК с PACTware/DTM или систему управления с EDD.

9.3 Функция управления имуществом (Asset Management)

Устройство имеет функцию самоконтроля и диагностики по NE 107 и VDI/VDE 2650. Подробные сообщения об ошибках, соответствующие приведенным в следующей таблице сообщениям о статусе, отображаются в меню "Диагностика" на модуле индикации и настройки, в PACTware/DTM и EDD.

Сообщения о статусе

Сообщения о статусе подразделяются по следующим категориям:

- Отказ
- Функциональный контроль
- Вне спецификации
- Требуется обслуживание

и обозначаются соответствующими пиктограммами:

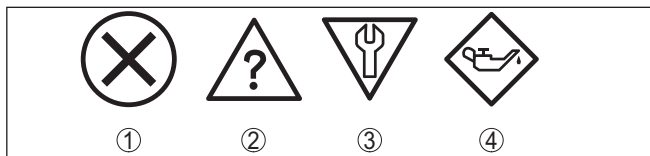


Рис. 22: Пиктограммы сообщений о статусе

- 1 Отказ (Failure) - красный
- 2 Вне спецификации (Out of specification) - желтый
- 3 Функциональный контроль (Function check) - оранжевый
- 4 Требуется обслуживание (Maintenance) - синий

Отказ (Failure): Обнаружено нарушение функции, устройство выдает сообщение о неисправности.

Это сообщение о статусе всегда активно, деактивирование пользователем невозможно.

Функциональный контроль (Function check): На устройстве выполняется какая-либо функция, измеренное значение временно недействительное (например во время моделирования).

Данное сообщение о статусе по умолчанию неактивно. Пользователь может активировать его через PACTware/DTM или EDD.

Вне спецификации (Out of specification): Измеренное значение ненадежное, так как превышена спецификация устройства (например температура электроники).

Данное сообщение о статусе по умолчанию неактивно. Пользователь может активировать его через PACTware/DTM или EDD.

Требуется обслуживание (Maintenance): Функция устройства ограничена из-за внешних воздействий. Есть влияние на

измеренное значение, но измеренное значение действительное. Для предупреждения отказа в ближайшее время (например из-за налипания), необходимо запланировать обслуживание.

Данное сообщение о статусе по умолчанию неактивно. Пользователь может активировать его через PACTware/DTM или EDD.

Failure

В следующей таблице даны коды ошибок и текстовые сообщения о статусе "Failure", а также возможные причины и меры по их устранению.

Код Текстовое сообщение	Причина	Устранение	DevSpec State in CMD 48
F013 Нет действительного измеренного значения	<ul style="list-style-type: none"> ● Избыточное давление или пониженное давление ● Дефект измерительной ячейки 	<ul style="list-style-type: none"> ● Заменить измерительную ячейку ● Отправить устройство на ремонт 	Бит 0 байта 0...5
F017 Диапазон установки слишком малый	<ul style="list-style-type: none"> ● Установка вне пределов спецификации 	<ul style="list-style-type: none"> ● Изменить установку в соответствии с предельными значениями 	Бит 1 байта 0...5
F025 Ошибка в таблице линеаризации	<ul style="list-style-type: none"> ● Опорные точки возрастают не в непрерывной последовательности, например, из-за нелогичной пары значений 	<ul style="list-style-type: none"> ● Проверить таблицу линеаризации ● Таблицу удалить/создать снова 	Бит 2 байта 0...5
F036 Отсутствует исполнимое ПО датчика	<ul style="list-style-type: none"> ● Неудачное или прерванное обновление ПО 	<ul style="list-style-type: none"> ● Повторить обновление ПО ● Проверить исполнение электроники ● Заменить электронику ● Отправить устройство на ремонт 	Бит 3 байта 0...5
F040 Ошибка в электронике	<ul style="list-style-type: none"> ● Аппаратная неисправность 	<ul style="list-style-type: none"> ● Заменить электронику ● Отправить устройство на ремонт 	Бит 4 байта 0...5
F041 Ошибка связи	<ul style="list-style-type: none"> ● Нет соединения с электронной датчика 	<ul style="list-style-type: none"> ● Проверить соединение между электроникой чувствительного элемента и главной электроникой (у исполнения с выносным корпусом) 	Бит 5 байта 0...5
F042 Коммуникационная ошибка - Slave	<ul style="list-style-type: none"> ● Нет связи с ведомым датчиком (Slave) 	<ul style="list-style-type: none"> ● Проверить соединение между ведущим (Master) и ведомым (Slave) датчиками 	Бит 15 байта 0...5
F080 Общая ошибка ПО	<ul style="list-style-type: none"> ● Общая ошибка ПО 	<ul style="list-style-type: none"> ● Кратковременно отключить рабочее напряжение 	Бит 6 байта 0...5
F105 Идет поиск измеренного значения	<ul style="list-style-type: none"> ● Устройство находится в пусковой фазе, и измеренное значение пока не может быть обнаружено 	<ul style="list-style-type: none"> ● Подождать до завершения пусковой фазы 	Бит 7 байта 0...5

Код Текстовое сообщение	Причина	Устранение	DevSpec State in CMD 48
F113 Ошибка связи	<ul style="list-style-type: none"> ● Ошибка во внутренней связи устройства 	<ul style="list-style-type: none"> ● Кратковременно отключить рабочее напряжение ● Отправить устройство на ремонт 	Бит 8 байта 0...5
F260 Ошибка в калибровке	<ul style="list-style-type: none"> ● Ошибка в выполненной на заводе калибровке ● Ошибка в EEPROM 	<ul style="list-style-type: none"> ● Заменить электронику ● Отправить устройство на ремонт 	Бит 10 байта 0...5
F261 Ошибка в установке устройства	<ul style="list-style-type: none"> ● Ошибка при начальной установке ● Ошибка при выполнении сброса 	<ul style="list-style-type: none"> ● Повторить начальную установку ● Повторить сброс 	Бит 11 байта 0...5
F264 Ошибка монтажа/начальной установки	<ul style="list-style-type: none"> ● Не соответствующие выбранному применению настройки (например: "Расстояние", единицы установки при применении "Давление процесса") ● Недействительная конфигурация датчика (например: Применение "Электронное дифференциальное давление" с подключенной измерительной ячейкой дифференциального давления) 	<ul style="list-style-type: none"> ● Изменить настройки ● Изменить подключенную конфигурацию датчика или применение 	Бит 12 байта 0...5
F265 Нарушение функции измерения	<ul style="list-style-type: none"> ● Датчик более не выполняет измерения 	<ul style="list-style-type: none"> ● Выполнить сброс ● Кратковременно отключить рабочее напряжение 	Бит 13 байта 0...5

Function check

В следующей таблице даны коды ошибок и текстовые сообщения о статусе "Function check", а также возможные причины и меры по их устранению.

Код Текстовое сообщение	Причина	Устранение	DevSpec State in CMD 48
C700 Моделирование активно	<ul style="list-style-type: none"> ● Активно моделирование 	<ul style="list-style-type: none"> ● Завершить моделирование ● Подождать до автоматического завершения через 60 минут 	"Simulation Active" в "Standardized Status 0" ("Моделирование активно" в "Стандартизированном статусе 0")

Out of specification

В следующей таблице даны коды ошибок и текстовые сообщения о статусе "Out of specification", а также возможные причины и меры по их устранению.

Код Текстовое сообщение	Причина	Устранение	DevSpec State in CMD 48
S600 Недопустимая температура электроники	● Температура электроники не в пределах спецификации	● Проверить температуру окружающей среды ● Изолировать электронику	Бит 23-0 байта 14 ... 24
S603 Недопустимое рабочее напряжение	● Рабочее напряжение ниже специфицированного диапазона	● Проверить электрическое подключение ● При необходимости, повысить рабочее напряжение	Бит 23-1 байта 14 ... 24
S605 Недопустимое значение давления	● Измеренное значение давления ниже или выше диапазона установки	● Проверить номинальный измерительный диапазон устройства ● Применить, соответственно, устройство с большим измерительным диапазоном	Бит 23-2 байта 14 ... 24

Maintenance

В следующей таблице даны коды ошибок и текстовые сообщения о статусе "Maintenance", а также возможные причины и меры по их устранению.

Код Текстовое сообщение	Причина	Устранение	DevSpec State in CMD 48
M500 Ошибка в состоянии при поставке	● При сбросе до состояния при поставке данные не были восстановлены	● Повторить сброс ● Загрузить в датчик файл XML с данными датчика	Бит 0 байта 14...24
M501 Ошибка в неактивной таблице линеаризации	● Опорные точки возрастают не в непрерывной последовательности, например, из-за нелогичной пары значений	● Проверить таблицу линеаризации ● Таблицу удалить/создать снова	Бит 1 байта 14 ... 24
M502 Ошибка в памяти событий	● Аппаратная ошибка EEPROM	● Заменить электронику ● Отправить устройство на ремонт	Бит 2 байта 14 ... 24
M504 Ошибка в интерфейсе устройства	● Аппаратная неисправность	● Заменить электронику ● Отправить устройство на ремонт	Бит 3 байта 14...24
M507 Ошибка в установке устройства	● Ошибка при начальной установке ● Ошибка при выполнении сброса	● Выполнить сброс и повторить начальную установку	Бит 4 байта 14...24

9.4 Устранение неисправностей

Состояние при неисправностях

Лицо, эксплуатирующее устройство, должно принять соответствующие меры для устранения возникших неисправностей.

Порядок устранения неисправностей

Первые меры:

- Обработка сообщений об ошибках через настроечное устройство
- Проверка выходного сигнала
- Обработка ошибок измерения

Разнообразные диагностические функции можно использовать на ПК с ПО PACTware и соответствующим DTM. Во многих случаях таким путем можно установить и устранить причины неисправностей.

Проверка сигнала 4 ... 20 mA

Подключить ручной мультиметр в соответствующем диапазоне согласно схеме подключения. В следующей таблице приведены возможные ошибки в токовом сигнале и меры по их устранению:

Ошибка	Причина	Устранение
Сигнал 4 ... 20 mA неустойчивый	● Колебания измеряемой величины	● Установить демпфирование, в зависимости от устройства, через модуль индикации и настройки или PACTware/DTM
Сигнал 4 ... 20 mA отсутствует	● Нарушение электрического подключения	● Проверить подключение согласно п. "Порядок подключения" и, при необходимости, исправить в соответствии с п. "Схема подключения"
	● Отсутствует питание	● Проверить целостность кабелей и, при необходимости, отремонтировать
	● Слишком низкое рабочее напряжение или слишком высокое сопротивление нагрузки	● Проверить и, при необходимости, отрегулировать
Токовый сигнал выше 22 mA или ниже 3,6 mA	● Блок электроники в датчике неисправен	● Заменить устройство или отправить его на ремонт

Действия после устранения неисправностей

В зависимости от причины неисправности и принятых мер, настройки, описанные в гл. "Пуск в эксплуатацию", нужно выполнить снова либо проверить их достоверность и полноту.

24-часовая сервисная горячая линия

Если указанные меры не дают результата, в экстренных случаях звоните на сервисную горячую линию VEGA по тел. **+49 1805 858550**.

Горячая линия работает круглосуточно семь дней в неделю.

Консультации по горячей линии даются на английском языке. Консультации бесплатные (без учета платы за телефонный звонок).

9.5 Замена блока электроники

Дефектный блок электроники может быть заменен самим пользователем на блок идентичного типа.



Для Ex-применений могут применяться только устройства и блоки электроники с соответствующей маркировкой взрывозащиты.

Подробную информацию по замене электроники см. в руководстве по эксплуатации блока электроники.

9.6 Обновление ПО

Для обновления ПО устройства необходимо следующее:

- Устройство
- Питание
- Интерфейсный адаптер VEGACONNECT
- ПК с ПО PACTware
- Файл с актуальным ПО устройства

Актуальное ПО устройства и описание процедуры можно найти в разделе загрузок www.vega.com



Осторожно!

Разрешения на применение устройств могут быть связаны с определенными версиями ПО. При обновлении ПО убедитесь, что разрешение на применение остается действующим.

Подробную информацию см. в разделе загрузок на www.vega.com.

9.7 Действия при необходимости ремонта

Формуляр для возврата устройства на ремонт и описание процедуры можно найти в разделе загрузок www.vega.com.

Заполнение такого формуляра позволит быстро и без дополнительных запросов произвести ремонт.

При необходимости ремонта сделать следующее:

- Распечатать и заполнить бланк для каждого прибора
- Прибор очистить и упаковать для транспортировки
- Заполненный формуляр и имеющиеся данные безопасности прикрепить снаружи на упаковку
- Адрес для обратной доставки можно узнать у нашего представителя в вашем регионе. Наши региональные представительства см. на нашей домашней странице www.vega.com.

10 Демонтаж

10.1 Порядок демонтажа



Внимание!

При наличии опасных рабочих условий (емкость или трубопровод под давлением, высокая температура, агрессивный или ядовитый продукт и т.п.), демонтаж следует выполнять с соблюдением соответствующих норм техники безопасности.

Выполнить действия, описанные в п. "Монтаж" и "Подключение к источнику питания", в обратном порядке.

10.2 Утилизация

Устройство состоит из перерабатываемых материалов. Конструкция прибора позволяет легко отделить составные части.

Материалы: см. п. "Технические данные"

Рекомендации по утилизации и переработке в пределах Европейского союза см. ниже: "Утилизация электроники" и "Утилизация батарей/аккумулятора". За пределами Европейского союза должны выполняться соответствующие действующие национальные требования.

Утилизация электроники

Данное устройство не подлежит действию Директивы WEEE 2012/19/EU и соответствующих национальных законов. Поэтому для утилизации устройство следует направлять прямо на специализированное предприятие, минуя коммунальные пункты сбора мусора, которые, в соответствии с Директивой WEEE, могут использоваться только для утилизации продуктов личного потребления.

Утилизация батарей/аккумулятора



Примечание:

Утилизация подлежит действию Директивы 2006/66/EC для батарей и аккумуляторов.

Батареи и аккумуляторы как вредные для окружающей среды, так и ценные материалы, которые можно использовать снова. Поэтому батареи и аккумуляторы не разрешается утилизировать с бытовым мусором.

Все пользователи обязаны доставлять батареи на соответствующий пункт сбора. Можно также отправить батареи или аккумуляторы назад на наш завод для соответствующей утилизации. Однако из-за очень строгих правил транспортировки литиевых батарей и аккумуляторов, такая отправка весьма обходится очень дорого и, в обычных случаях, не имеет смысла.

Для снятия аккумуляторного блока выполнить следующее:

- Отвинтить крышку отсека питания
- Ослабить штекерный разъем

- Ослабить крепежные винты
- Вынуть весь блок посредством пластиковой планки

Утилизация в соответствии с установленными требованиями исключает негативные последствия для человека и окружающей среды и позволяет повторно использовать ценные материалы.

11 Приложение

11.1 Технические данные

Указание для сертифицированных устройств

Для сертифицированных устройств (например, Ex-сертифицированных) действуют технические данные, указанные в соответствующих "Указаниях по безопасности". Такие данные, например для условий применения или напряжения питания, могут отличаться от приведенных здесь данных.

Материалы и вес

Материалы, контактирующие с продуктом (пьезорезистивная/тензометрическая измерительная ячейка)

Присоединение к процессу	316L
Мембрана стандарт.	316L
Мембрана при диапазоне измерения от 100 bar	316L, Elgiloy (2.4711)
Уплотнительное кольцо, O-кольцо	FKM (VP2/A), EPDM (A+P 75.5/KW75F), FFKM (Perlast G75S), FEPM (Fluoraz SD890)
Уплотнение для присоединения к процессу (в комплекте поставки)	
– Резьба G½, ISO 228-1	FKM, FFKM, EPDM
– Резьба G1, ISO 228-1	FKM, FFKM, EPDM

Материалы, контакт. со средой (керамическая/металлическая измерительная ячейка)

Присоединение к процессу	316L
Мембрана	Сплав C276 (2.4819), золотое покрытие 20 м, золотое/родиевое покрытие 5 м/1 м ²)
Уплотнение для присоединения к процессу (в комплекте поставки)	
– Резьба G1½, DIN 3852-A	Klingersil C-4400
– M44 x 1,25; DIN 13	FKM, FFKM, EPDM

Материалы для применения на пищевых продуктах

Чистота обработки поверхности гигиенических типов присоединений, типично	R _a < 0,8 мкм
Уплотнение под монтажной планкой 316L при разрешении на применение 3A	EPDM

Не контактирующие с продуктом материалы

Крепление типового шильдика на соединительном кабеле	Твердый полиэтилен
Заполняющая жидкость керамической/металлической измерительной ячейки	KN 92 медицинское белое масло (соотв. FDA)

²⁾ Не для устройств с квалификацией SIL.

Внутренняя передающая жидкость пьезорезистивной измерительной ячейки	Синтетическое масло KN 77, Neobee M 20 KN 59 (соотв. FDA), галоидоуглеродное масло KN 21 ³⁽⁴⁾
Корпус	
– Пластиковый корпус	Пластик PBT (полиэстер)
– Алюминиевый корпус, литой под давлением	Литой под давлением алюминий AlSi10Mg, порошковое покрытие на основе полиэстера
– Корпус из нержавеющей стали	316L
– Кабельный ввод	РА, нерж. сталь, латунь
– Уплотнение кабельного ввода	NBR
– Транспортная заглушка кабельного ввода	РА
– Уплотнение между корпусом и крышкой корпуса	Силикон SI 850 R, NBR без силикона
– Смотровое окошко в крышке корпуса	Поликарбонат, вкл. в перечень UL746-C (при исполнении Ex d: стекло)
– Клемма заземления	316L
Выносной корпус	
– Корпус	Пластик PBT (полиэстер), 316L
– Цоколь, планка для настенного монтажа	Пластик PBT (полиэстер), 316L
– Уплотнение между цоколем и монтажной планкой	EPDM (несъемное)
Уплотнение между корпусом и крышкой корпуса	Силикон SI 850 R, NBR без силикона
Смотровое окошко в крышке корпуса	Поликарбонат, вкл. в перечень UL746-C (при исполнении Ex d: стекло)
Клемма заземления	316Ti/316L
Соединительный кабель у исполнения	IP 68 (25 bar) ⁵⁾
– Оболочка кабеля	PE, PUR
– Крепление типовой таблички на кабеле	Твердый полиэтилен
Соединительный кабель у исполнения IP 68 (1 bar) ⁶⁾	PE, PUR
Вес	
Общий вес VEGABAR 83 прибл.	0,8 ... 8 кг (1.764 ... 17.64 lbs), в зависимости от присоединения и корпуса

³⁾ Заполняющая жидкость - при измерительных диапазонах до 40 bar. При измерительных диапазонах от 100 bar - сухая измерительная ячейка.

⁴⁾ Галоидоуглеродное масло: обычно для применения на кислороде; не для вакуума, не для абсолютного давления < 1 bar_{abs}.

⁵⁾ Между чувствительным элементом и выносным корпусом электроники.

⁶⁾ Постоянно соединенный с датчиком.

Моменты затяжки

Макс. момент затяжки (метрические присоединения)

- G $\frac{1}{4}$, G $\frac{1}{2}$ 50 Nm (36.88 lbf ft)
- G $\frac{1}{2}$ заподлицо, G1 заподлицо 40 Nm (29.50 lbf ft)
- G1 $\frac{1}{2}$ заподлицо (пьезорезистивная измерительная ячейка) 40 Nm (29.50 lbf ft)
- G1 $\frac{1}{2}$ заподлицо (керамическая/металлическая измерительная ячейка) 200 Nm (147.5 lbf ft)

Макс. момент затяжки (неметрические присоединения)

- $\frac{1}{2}$ NPT внутри, $\frac{1}{4}$ NPT, ≤ 40 bar/500 psig 50 Nm (36.88 lbf ft)
- $\frac{1}{2}$ NPT внутри, $\frac{1}{4}$ NPT, > 40 bar/500 psig 200 Nm (147.5 lbf ft)
- 7/16 NPT для трубы $\frac{1}{4}$ " 40 Nm (29.50 lbf ft)
- 9/16 NPT для трубы 3/8" 50 Nm (36.88 lbf ft)

Макс. момент затяжки для кабельных вводов NPT и кабелепроводной трубки

- Пластиковый корпус 10 Nm (7.376 lbf ft)
- Корпус из алюминия или нержавеющей стали 50 Nm (36.88 lbf ft)

Входная величина - пьезорезистивная/тензометрическая измерительная ячейка

Данные приведены обзорно и зависят от измерительной ячейки. Возможны ограничения из-за материала и типа присоединения, а также выбранного типа давления. Действуют всегда данные, указанные на типовой табличке.

Номинальный диапазон измерения и стойкость к перегрузке в bar/кПа

Номинальный диапазон измерения	Стойкость к перегрузкам (макс. давление)	Стойкость к перегрузкам (мин. давление)
Избыточное давление		
0 ... +0,4 bar/0 ... +40 кПа	+1,2 bar/+120 кПа	-1 bar/-100 кПа
0 ... +1 bar/0 ... +100 кПа	+3 bar/+300 кПа	-1 bar/-100 кПа
0 ... +2,5 bar/0 ... +250 кПа	+7,5 bar/+750 кПа	-1 bar/-100 кПа
0 ... +10 bar/0 ... +1000 кПа	+30 bar/+3000 кПа	-1 bar/-100 кПа
0 ... +25 bar/0 ... +2500 кПа	+75 bar/+7500 кПа	-1 bar/-100 кПа
0 ... +40 bar/0 ... +4000 кПа	+120 bar/+12 MPa	-1 bar/-100 кПа
0 ... +100 bar/0 ... +10 MPa	+200 bar/+20 MPa	-1 bar/-100 кПа
0 ... +250 bar/0 ... +25 MPa	+500 bar/+50 MPa	-1 bar/-100 кПа
0 ... +600 bar/0 ... +60 MPa	+1200 bar/+120 MPa	-1 bar/-100 кПа
0 ... +1000 bar/0 ... +100 MPa	+1500 bar/+150 MPa	-1 bar/-100 кПа
-1 ... 0 bar/-100 ... 0 кПа	+3 bar/+300 кПа	-1 bar/-100 кПа
-1 ... +1,5 bar/-100 ... +150 кПа	+7,5 bar/+750 кПа	-1 bar/-100 кПа

Номинальный диапазон измерения	Стойкость к перегрузкам (макс. давление)	Стойкость к перегрузкам (мин. давление)
-1 ... +10 bar/-100 ... +1000 kPa	+30 bar/+3000 kPa	-1 bar/-100 kPa
-1 ... +25 bar/-100 ... +2500 kPa	+75 bar/+7500 kPa	-1 bar/-100 kPa
-1 ... +40 bar/-100 ... +4000 kPa	+120 bar/+12 MPa	-1 bar/-100 kPa
-0,2 ... +0,2 bar/-20 ... +20 kPa	+1,2 bar/+120 kPa	-1 bar/-100 kPa
-0,5 ... +0,5 bar/-50 ... +50 kPa	+3 bar/+300 kPa	-1 bar/-100 kPa
Абсолютное давление		
0 ... 1 bar/0 ... 100 kPa	3 bar/300 kPa	0 bar abs.
0 ... 2,5 bar/0 ... 250 kPa	7,5 bar/750 kPa	0 bar abs.
0 ... 10 bar/0 ... 1000 kPa	30 bar/3000 kPa	0 bar abs.
0 ... 25 bar/0 ... 2500 kPa	75 bar/+7500 kPa	0 bar abs.
0 ... 40 bar/0 ... 4000 kPa	120 bar/+12 MPa	0 bar abs.

Номинальный диапазон измерения и стойкость к перегрузке в psi

Номинальный диапазон измерения	Стойкость к перегрузкам (макс. давление)	Стойкость к перегрузкам (мин. давление)
Избыточное давление		
0 ... +5 psig	+15 psig	-14.5 psig
0 ... +15 psig	+45 psig	-14.5 psig
0 ... +30 psig	+90 psig	-14.5 psig
0 ... +150 psig	+450 psig	-14.5 psig
0 ... +300 psig	+600 psig	-14.5 psig
0 ... +500 psig	+1000 psig	-14.5 psig
0 ... +1500 psig	+3000 psig	-14.5 psig
0 ... +3000 psig	+6000 psig	-14.5 psig
0 ... +9000 psig	+18000 psig	-14.5 psig
0 ... +15000 psig	+30000 psig	-14.5 psig
-14.5 ... 0 psig	+45 psig	-14.5 psig
-14.5 ... +20 psig	+90 psig	-14.5 psig
-14.5 ... +150 psig	+450 psig	-14.5 psig
-14.5 ... +300 psig	+600 psig	-14.5 psig
-14.5 ... +600 psig	+1200 psig	-14.5 psig
-3 ... +3 psig	+15 psig	-14.5 psig
-7 ... +7 psig	+45 psig	-14.5 psig
Абсолютное давление		
0 ... +15 psi	+45 psig	0 psi
0 ... +30 psi	+90 psig	0 psi
0 ... +150 psi	+450 psig	0 psi

Номинальный диапазон измерения	Стойкость к перегрузкам (макс. давление)	Стойкость к перегрузкам (мин. давление)
0 ... +300 psi	+600 psig	0 psi
0 ... +500 psig	+1000 psig	0 psi

Входная величина - керамическая/металлическая измерительная ячейка

Данные приведены обзорно и зависят от измерительной ячейки. Возможны ограничения из-за материала и типа присоединения. Действуют всегда данные, указанные на типовой табличке.

Номинальный диапазон измерения и стойкость к перегрузке в bar/кПа

Номинальный диапазон измерения	Стойкость к перегрузкам (макс. давление)	Стойкость к перегрузкам (мин. давление)
Избыточное давление		
0 ... +0,1 bar/0 ... +10 kPa	+15 bar/+1500 kPa	-1 bar/-100 kPa
0 ... +0,4 bar/0 ... +40 kPa	+30 bar/+3000 kPa	-1 bar/-100 kPa
0 ... +1 bar/0 ... +100 kPa	+35 bar/+3500 kPa	-1 bar/-100 kPa
0 ... +2,5 bar/0 ... +250 kPa	+50 bar/+5000 kPa	-1 bar/-100 kPa
0 ... +10 bar/0 ... +1000 kPa	+50 bar/+5000 kPa	-1 bar/-100 kPa
0 ... +25 bar/0 ... +2500 kPa	+50 bar/+5000 kPa	-1 bar/-100 kPa
-1 ... 0 bar/-100 ... 0 kPa	+35 bar/+3500 kPa	-1 bar/-100 kPa
-1 ... +1,5 bar/-100 ... +150 kPa	+50 bar/+5000 kPa	-1 bar/-100 kPa
-1 ... +10 bar/-100 ... +1000 kPa	+50 bar/+5000 kPa	-1 bar/-100 kPa
-1 ... +25 bar/-100 ... +2500 kPa	+50 bar/+5000 kPa	-1 bar/-100 kPa
-0,05 ... +0,05 bar/-5 ... +5 kPa	+15 bar/+1500 kPa	-1 bar/-100 kPa
-0,2 ... +0,2 bar/-20 ... +20 kPa	+30 bar/+3000 kPa	-1 bar/-100 kPa
-0,5 ... +0,5 bar/-50 ... +50 kPa	+35 bar/+3500 kPa	-1 bar/-100 kPa
Абсолютное давление		
0 ... 1 bar/0 ... 100 kPa	35 bar/3500 kPa	0 bar abs.
0 ... 2,5 bar/0 ... 250 kPa	50 bar/5000 kPa	0 bar abs.
0 ... 10 bar/0 ... 1000 kPa	50 bar/5000 kPa	0 bar abs.
0 ... 25 bar/0 ... 2500 kPa	50 bar/5000 kPa	0 bar abs.

Номинальный диапазон измерения и стойкость к перегрузке в psi

Номинальный диапазон измерения	Стойкость к перегрузкам (макс. давление)	Стойкость к перегрузкам (мин. давление)
Избыточное давление		
0 ... +0.15 psig	+225 psig	-14.5 psig
0 ... +5 psig	+375 psig	-14.5 psig
0 ... +15 psig	+525 psig	-14.5 psig

Влияние монтажного положения

- Пьезорезистивная/тензометрическая измерительная ячейка в зависимости от присоединения и диафрагмы
- Керамическая/металлическая измерительная ячейка < 5 mbar/0,5 kPa (0.07 psig)

Погрешность на токовом выходе вследствие сильных высокочастотных электромагнитных полей в пределах EN 61326 < ±150 µA

Погрешность измерения (по IEC 60770)

Действительно для **цифровых** выходов сигнала (HART, Profibus PA, Foundation Fieldbus), а также для **аналогового** токового выхода 4 ... 20 mA относительно установленного диапазона измерения. Изменение диапазона - Turn down (TD) - это отношение номинального диапазона измерения к установленному диапазону измерения.

Погрешность измерения соответствует значению $F_{ки}$ в гл. "Расчет суммарной погрешности". Это значение получается из класса точности и изменения диапазона (Turn Down).

Класс точности ⁷⁾	Нелинейность, гистерезис и неповторяемость при TD от 1 : 1 до 5 : 1	Нелинейность, гистерезис и неповторяемость при TD > 5 : 1
0,075 %	< 0,075 %	< 0,015 % x TD
0,1 %	< 0,1 %	< 0,02 % x TD
0,2 %	< 0,2 %	< 0,04 % x TD

Влияние температуры продукта и окружающей среды

Термическое изменение нулевого сигнала и выходного диапазона вследствие температуры измеряемой среды

Действительно для **цифровых** выходов сигнала (HART, Profibus PA, Foundation Fieldbus), а также для **аналогового** токового выхода 4 ... 20 mA относительно установленного диапазона измерения. Изменение диапазона - Turn down (TD) - это отношение номинального диапазона измерения к установленному диапазону измерения.

Термическое изменение нулевого сигнала и выходного диапазона соответствует значению F_T в гл. "Расчет суммарной погрешности (по DIN 16086)".

⁷⁾ Доступность выбора различается в зависимости от диапазона измерения и типа присоединения

Пьезорезистивная/тензометрическая измерительная ячейка

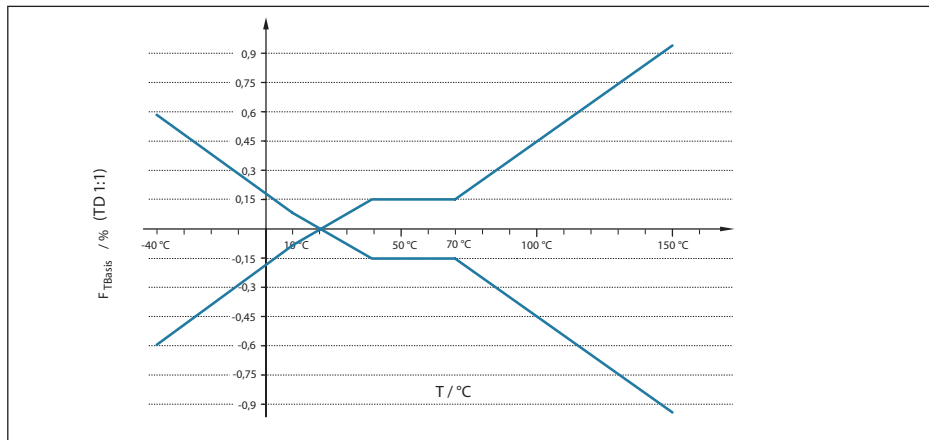


Рис. 23: Базовая температурная погрешность F_{TBasis} при TD 1 : 1

Базовая температурная погрешность в % из вышеприведенного графика может повышаться в зависимости от класса точности (коэффициент FMZ) и Turn Down (коэффициент FTD). Дополнительные коэффициенты приведены в следующих таблицах.

Дополнительный коэффициент от класса точности

Класс точности	0,075 %, 0,1 %	0,2 %
Коэффициент FMZ	1	3

Дополнительный коэффициент от изменения диапазона (Turn Down)

Дополнительный коэффициент FTD от изменения измерительного диапазона (Turn Down) рассчитывается по следующей формуле:

$$F_{TD} = 0,5 \times TD + 0,5$$

В таблице приведены типичные примеры изменений диапазона (Turn Down).

Turn Down	TD 1 : 1	TD 2,5 : 1	TD 5 : 1	TD 10 : 1	TD 20 : 1
Коэффициент FTD	1	1,75	3	5,5	10,5

Керамическая/металлическая измерительная ячейка

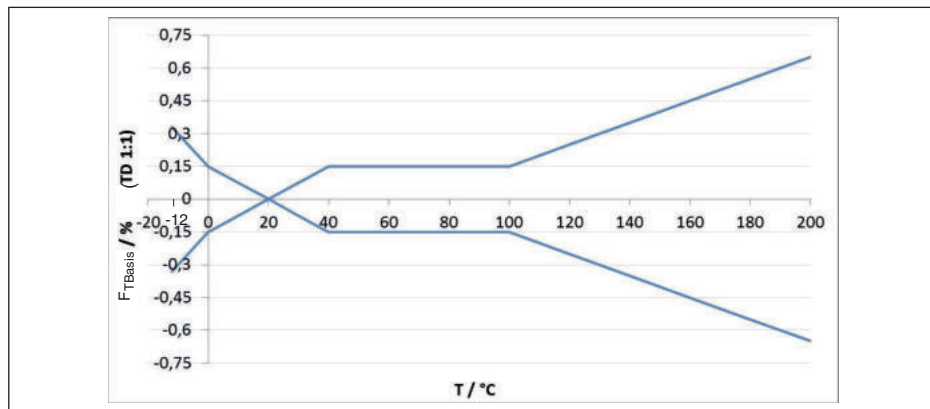


Рис. 24: Базовая температурная погрешность F_{TBasis} при TD 1 : 1

Базовая температурная погрешность в % из вышеприведенного графика может повышаться в зависимости от исполнения измерительной ячейки (коэффициент FMZ) и Turn Down (коэффициент FTD). Дополнительные коэффициенты приведены в следующих таблицах.

Дополнительный коэффициент от исполнения измерительной ячейки

Исполнение измерительной ячейки	Измерительная ячейка - стандартное исполнение		Измерительная ячейка с климат. компенсацией, по диапазону измерения		
	0,075 %, 0,1 %	0,2 %	10 bar, 25 bar	1 bar, 2,5 bar	0,4 bar
Коэффициент FMZ	1	3	1	2	3

Дополнительный коэффициент от изменения диапазона (Turn Down)

Дополнительный коэффициент FTD от изменения измерительного диапазона (Turn Down) рассчитывается по следующей формуле:

$$F_{TD} = 0,5 \times TD + 0,5$$

В таблице приведены типичные примеры изменений диапазона (Turn Down).

Turn Down	TD : 1	TD 2,5 : 1	TD 5 : 1	TD 10 : 1	TD 20 : 1
Коэффициент FTD	1	1,75	3	5,5	10,5

Термическое изменение токового выхода вследствие температуры окружающей среды

Дополнительно действительно для **аналогового** токового выхода 4 ... 20 mA относительно установленного диапазона измерения.

Термическое изменение токового выхода < 0,05 %/10 K, max. < 0,15 %, соответственно при -40 ... +80 °C (-40 ... +176 °F)

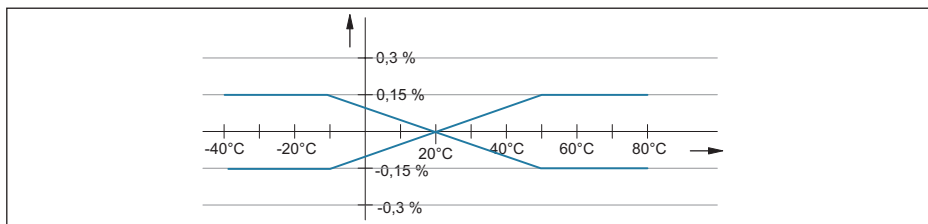


Рис. 25: Температурное изменение токового выхода

Долговременная стабильность (соотв. DIN 16086)

Действительно для **цифрового** выхода сигнала (напр.: HART, Profibus PA, Foundation Fieldbus), а также для **аналогового** токового выхода 4 ... 20 mA при базовых условиях. Данные относятся к установленному диапазону измерения. Изменение диапазона - Turn down (TD) - это отношение номинального диапазона измерения к установленному диапазону измерения.⁸⁾

Долгосрочная стабильность (керамическая/металлическая измерительная ячейка)

Период времени	
Один год	< 0,05 % x TD
Пять лет	< 0,1 % x TD
Десять лет	< 0,2 % x TD

Долгосрочная стабильность (пьезорезистивная/тензометрическая измерительная ячейка)

Исполнение	
Диапазоны измерения > 1 bar	< 0,1 % x TD/год
Диапазоны измерения > 1 bar, заполняющая жидкость: синтетическое масло, мембрана: Elgiloy (2.4711)	< 0,15 % x TD/год
Диапазон измерения 1 bar	< 0,15 % x TD/год
Диапазон измерения 0,4 bar	< 0,35 % x TD/год

Условия окружающей среды

Исполнение	Температура окружающей среды	Температура хранения и транспортировки
Стандартное исполнение	-40 ... +80 °C (-40 ... +176 °F)	-60 ... +80 °C (-76 ... +176 °F)
Исполнение IP 66/IP 68 (1 bar)	-20 ... +80 °C (-4 ... +176 °F)	-20 ... +80 °C (-4 ... +176 °F)
Исполнение IP 68 (25 bar), соединительный кабель PUR	-20 ... +80 °C (-4 ... +176 °F)	-20 ... +80 °C (-4 ... +176 °F)
Исполнение IP 68 (25 bar), соединительный кабель PE	-20 ... +60 °C (-4 ... +140 °F)	-20 ... +60 °C (-4 ... +140 °F)

⁸⁾ Для керамической/металлической ячейки с мембраной с золотым покрытием значения умножаются на коэффициент 3.

Условия процесса - пьезорезистивная / тензометрическая измерительная ячейка

Температура процесса

Уплотнение	Исполнение датчика		
	Стандартная	Расширенный диапазон температур ⁹⁾	Исполнение для применения на кислороде
Без уплотнения (с присоединением по EN 837)	-20 ... +105 °C (-4 ... +221 °F)	–	-20 ... +60 °C (-4 ... +140 °F)
FKM (VP2/A)	-20 ... +105 °C (-4 ... +221 °F)	-20 ... +150 °C (-4 ... +302 °F)	-20 ... +60 °C (+4 ... +140 °F)
EPDM(A+P 75,5/KW75F)	-20 ... +105 °C (-4 ... +221 °F)	-20 ... +150 °C (-4 ... +302 °F)	-20 ... +60 °C (-4 ... +140 °F)
FFKM (Perlast G75S)	-15 ... +105 °C (+5 ... +221 °F)	-15 ... +150 °C (+5 ... +302 °F)	-15 ... +60 °C (+5 ... +140 °F)
FEPM (Fluoraz SD890)	-5 ... +105 °C (+23 ... +221 °F)	–	-5 ... +60 °C (+23 ... +140 °F)

Ухудшение номиналов от температуры

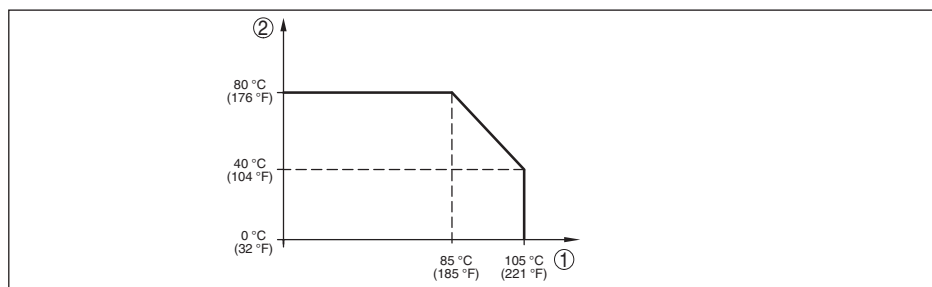


Рис. 26: Температурное снижение параметров VEGABAR 83, исполнение до +105 °C (+221 °F)

- 1 Температура процесса
- 2 Температура окружающей среды

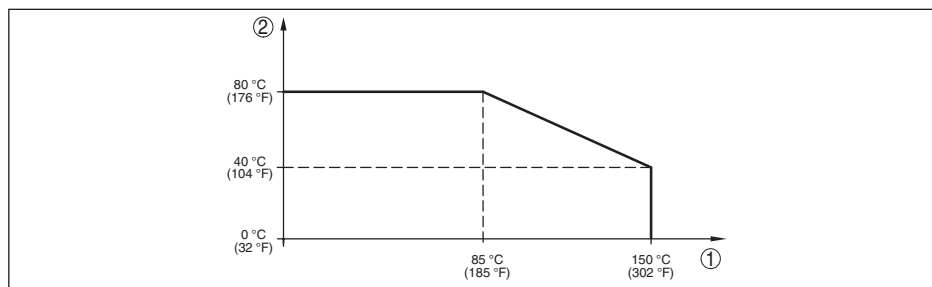


Рис. 27: Температурное снижение параметров VEGABAR 83, исполнение до +150 °C (+302 °F)

- 1 Температура процесса
- 2 Температура окружающей среды

⁹⁾ Не для диапазонов измерения ≥ 100 бар в сочетании с фланцем 2500 lbs.

Температура процесса SIP (SIP = Sterilization in place = стерилизация на месте)Впуск пара на 2 ч¹⁰⁾ +150 °C (+302 °F)**Давление процесса**

Допустимое давление процесса См. данные "Process pressure" на типовом шильдине

Механическая нагрузка

Исполнение	Без участка охлаждения		С участком охлаждения	
	Все исполнения корпуса	Двухкамерный корпус из нержавеющей стали	Все исполнения корпуса	Двухкамерный корпус из нержавеющей стали
Устойчивость к вибрации при 5 ... 200 Hz по EN 60068-2-6 (вибрация при резонансе)	4 g (GL-директива 2)	0,7 g (GL-директива 1)	4 g (GL-директива 2)	0,7 g (GL-директива 1)
Устойчивость к удару 2,3 мс по EN 60068-2-27 (механический удар)	50 g		50 g	20 g

Условия процесса - керамическая / металлическая измерительная ячейка**Температура процесса**

Исполнение	Диапазон температуры
Стандартная	-12 ... +150 °C (+10 ... +284 °F)
Высокотемпературный	-12 ... +180 °C (+10 ... +356 °F)
Высокотемпературный, с экраном	-12 ... +200 °C (+10 ... +392 °F)

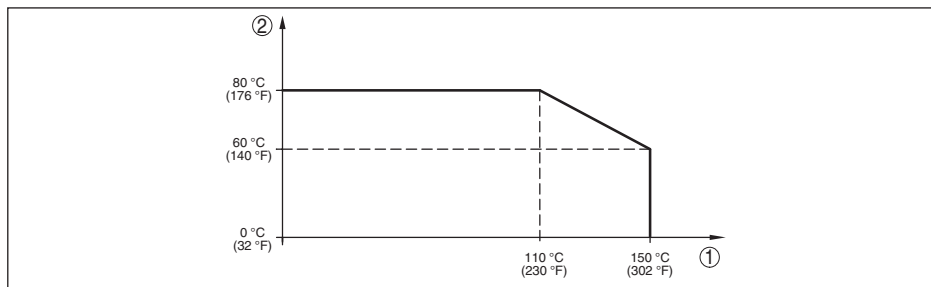
Ухудшение номиналов от температуры

Рис. 28: Температурное снижение параметров VEGABAR 83, исполнение до +150 °C (+302 °F)

- 1 Температура процесса
- 2 Температура окружающей среды

10) Конфигурация устройства, применимая для пара

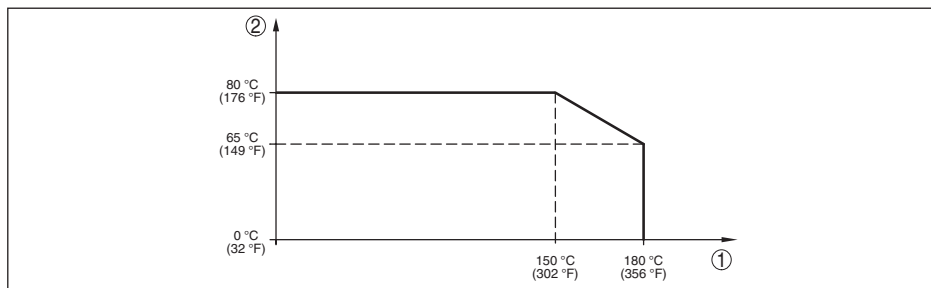


Рис. 29: Температурное снижение параметров VEGABAR 83, исполнение до +180 °C (+356 °F)

- 1 Температура процесса
2 Температура окружающей среды

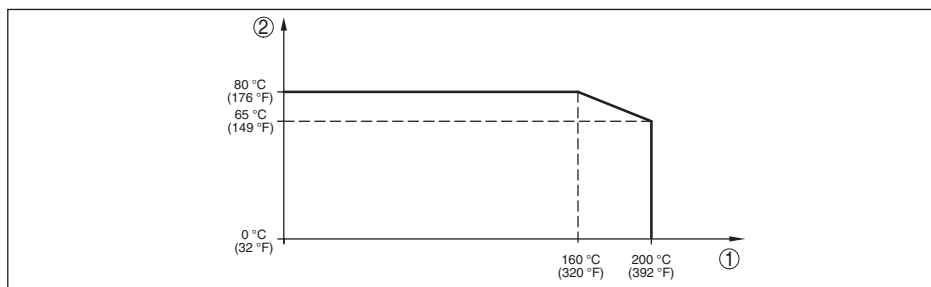


Рис. 30: Температурное снижение параметров VEGABAR 83, исполнение до +200 °C (+392 °F)

- 1 Температура процесса
2 Температура окружающей среды

Давление процесса

Допустимое давление процесса См. данные "Process pressure" на типовом шильдике

Механическая нагрузка¹¹⁾

Устойчивость к вибрации при 5 ... 200 Hz по EN 60068-2-6 (вибрация при резонансе)

4 g

Устойчивость к удару

50 g, 2,3 мс по EN 60068-2-27 (механический удар)¹²⁾

Электромеханические данные - исполнение IP 66/IP 67 и IP 66/IP 68 (0,2 bar)¹³⁾

Варианты кабельного ввода

- Кабельный ввод M20 x 1,5, ½ NPT
- Кабельный ввод M20 x 1,5, ½ NPT (Ø кабеля см. в таблице ниже)
- Заглушка M20 x 1,5; ½ NPT
- Колпачок ½ NPT

¹¹⁾ В зависимости от исполнения устройства.

¹²⁾ 2 g для исполнения устройства с 2-камерным корпусом из нержавеющей стали

¹³⁾ IP 66/IP 68 (0,2 bar) только при абсолютном давлении.

Материал кабельного ввода/ уплотнительной вставки	Диаметр кабеля			
	5 ... 9 mm	6 ... 12 mm	7 ... 12 mm	10 ... 14 mm
PA/NBR	●	●	–	●
Латунь, никелированная/NBR	●	●	–	–
Нержавеющая сталь/NBR	–	–	●	–

Сечение провода (пружинные клеммы)

- Сплошной провод, жила 0,2 ... 2,5 мм² (AWG 24 ... 14)
- Жила с гильзой 0,2 ... 1,5 мм² (AWG 24 ... 16)

Модуль индикации и настройки

Элемент индикации	Дисплей с подсветкой
Индикация измеренного значения	
– Число цифр	5
– Размер цифр	Ш x B = 7 x 13 мм
Элементы настройки	
– 4 клавиши	[OK], [->], [+], [ESC]
– Переключатель	Bluetooth On/Off
Интерфейс Bluetooth	
– Стандартная	Bluetooth smart
– Дальность связи	25 m (82.02 ft)
Степень защиты	
– не установлен в датчике	IP 20
– установлен в корпусе без крышки	IP 40
Материалы	
– Корпус	ABS
– Смотровое окошко	Полиэстеровая пленка
Функциональная безопасность	без реактивного воздействия на SIL

Элементы индикации и настройки (аккумуляторный блок)

Элементы индикации	
– Зеленый светодиод в отсеке питания	Индикация хода зарядки
– Желтый светодиод в отсеке питания	Индикация состояния зарядки
Элементы настройки	
– Поворотный переключатель в отсеке питания	Выбор режима работы
– Кнопка снаружи на корпусе	Включение и выключение

Встроенные часы

Формат даты	День.Месяц.Год
Формат времени	12 h/24 h
Заводская временная зона	СЕТ
Макс. погрешность хода	10,5 мин./год

Доп. выходная величина - температура электроники

Выдача значений

– Индикатор	через модуль индикации и настройки
– Аналоговая	через токовый выход
– Цифровая	через цифровой выход (в зависимости от исполнения электроники)

Диапазон	-40 ... +85 °C (-40 ... +185 °F)
Разрешающая способность	< 0,1 K
Точность	±3 K

Внешнее зарядное устройство

Сетевое напряжение	100 ... 240 V AC
Выходное напряжение	24 V DC
Макс. выходной ток (устойчивый к короткому замыканию)	500 mA
Ограничение зарядного тока	70 mA
Штекер постоянного тока (внутри - плюс, снаружи - минус)	2,1 мм

Встроенный аккумулятор

Тип	Ионно-литиевый
Напряжение	14,8 В
Емкость аккумулятора	4,7 Втч
Время зарядки от 0 % до 100 %	прибл. 4 ч
Время работы после 10 минут зарядки от 0 %	> 3 h
Время работы в режиме работы 4 (датчик включен продолжительно) при полном аккумуляторе	> 60 h
Диапазон температуры	
– Зарядка аккумулятора	0 ... +45° C (+32 ... +167 °F)
– Работа от аккумулятора	-20 ... +60° C (-4 ... +140 °F)
Температурное снижение емкости аккумулятора	
– +25° C (+77 °F)	100 %
– -10° C (+14 °F)	50 %

Потенциальные связи и электрическая развязка в устройстве

Электроника	Не связана с потенциалом
-------------	--------------------------

Клемма заземления

Гальванически связана с металлическим присоединением к процессу

Гальваническая развязка между электроникой и металлическими частями устройства

- Максимальное рабочее напряжение 500 V AC

Защитные меры¹⁴⁾

Материал корпуса	Исполнение	Степень защиты по IEC 60529	Степень защиты по NEMA
Пластик	Однокамерный	IP 66/IP 67	Типе 4X
	Двухкамерный		
Алюминий	Однокамерный	IP 66/IP 68 (0,2 bar) IP 68 (1 bar)	Типе 6P -
	Двухкамерный	IP 66/IP 68 (0,2 bar)	Типе 6P
Нержавеющая сталь (электродполированный)	Однокамерный	IP 69K	-
Нержавеющая сталь (точное литье)	Однокамерный	IP 66/IP 68 (0,2 bar) IP 68 (1 bar)	Типе 6P -
	Двухкамерный	IP 66/IP 68 (0,2 bar)	Типе 6P
Нержавеющая сталь	Чувствительный элемент (исполнение с выносным корпусом)	IP 68 (25 bar)	-

Подключение источника сетевого питания

Сети категории перенапряжений III

Высота над уровнем моря

- стандартно до 2000 м (6562 ft)
- с предвключенной защитой от перенапряжения до 5000 м (16404 ft)

Степень загрязнения¹⁵⁾

4

Класс защиты (IEC 61010-1)

II

Сертификация

Устройства в исполнениях с сертификацией могут иметь отличающиеся технические данные.

Для таких устройств следует учитывать соответствующую документацию, поставляемую вместе с устройством. Данную документацию также можно скачать с сайта www.vega.com, через "Gerätesuche (Seriennummer)" либо через Downloads.

11.2 Размеры

На следующих чертежах показаны только некоторые из возможных исполнений. Чертежи с размерами можно также загрузить с сайта www.vega.com через "Downloads" и "Drawings".

¹⁴⁾ Степень защиты IP 66/IP 68 (0,2 bar): только в сочетании с абсолютным давлением.

¹⁵⁾ При эксплуатации с исполненной степенью защиты оболочки.

Корпус

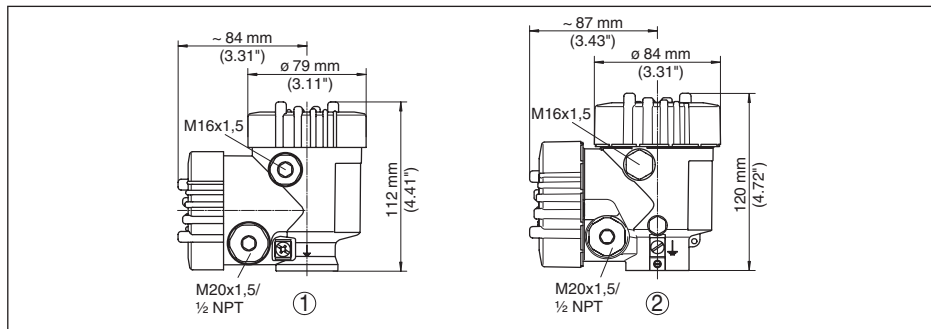


Рис. 31: Размеры корпуса - с установленным модулем индикации и настройки корпус выше на 9 мм (0.35 in)

- 1 Пластик, 2-камерный
- 2 Алюминий/нержавеющая сталь, 2-камерный

Выносной корпус при исполнении IP 68

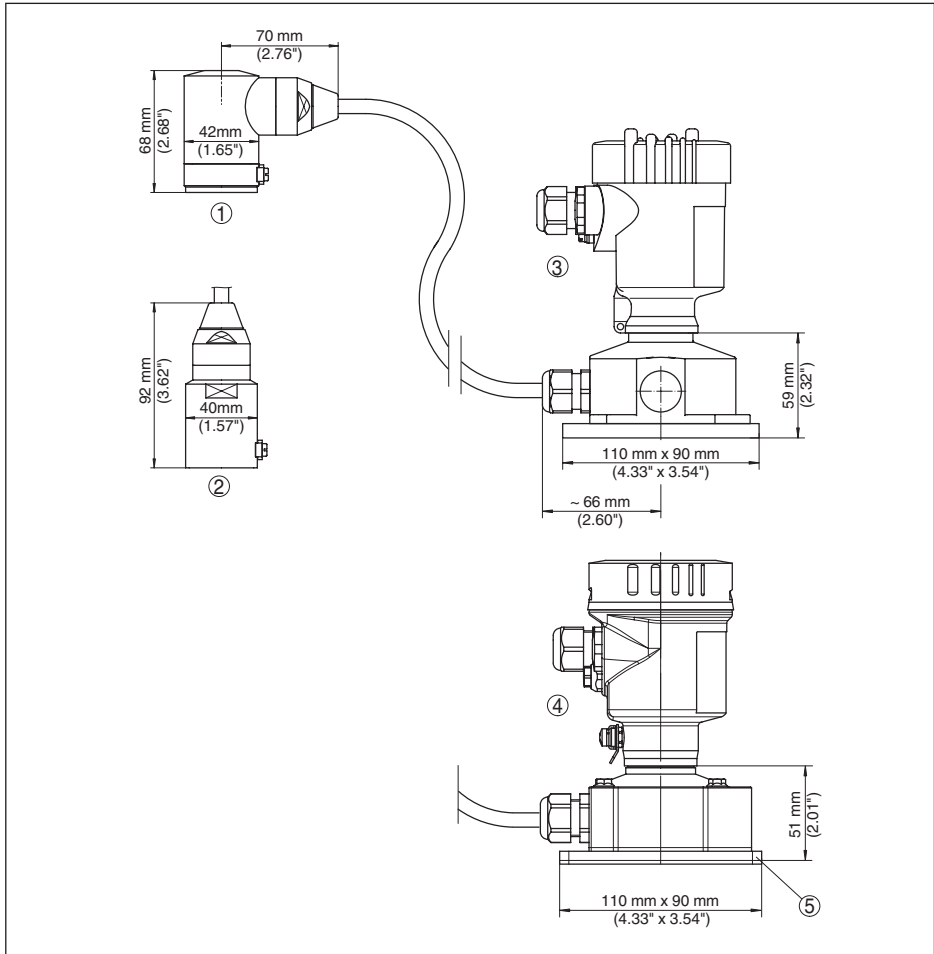


Рис. 32: VEGABAR 83, исполнение IP 68 с выносным корпусом

- 1 Боковой вывод кабеля
- 2 Осевой вывод кабеля
- 3 Пластик, 1-камерный
- 4 Нержавеющая сталь, 1-камерный
- 5 Уплотнение 2 мм (0.079 in), (только с разрешением 3A)

VEGABAR 83, резьбовое присоединение, не заподлицо

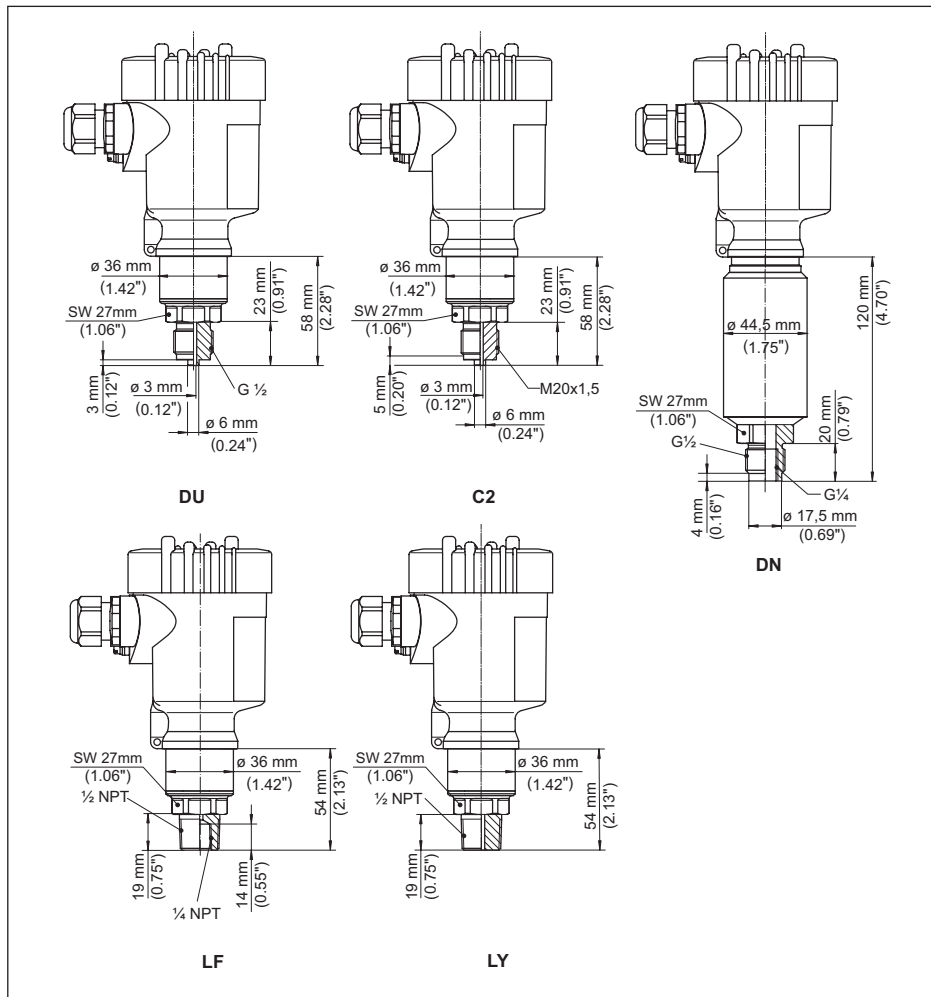


Рис. 33: VEGABAR 83, резьбовое присоединение, не заподлицо

DU $G \frac{1}{2}$, EN 837; манометрическое присоединение

C2 $M20 \times 1,5$ EN 837; манометрическое присоединение

DN $G \frac{1}{2}$, внутри $G \frac{1}{4}$, ISO 228-1

LF $\frac{1}{2}$ NPT, внутри $\frac{1}{4}$ NPT, ASME B1.20.1

LY $\frac{1}{2}$ NPT PN 1000

VEGABAR 83, резьбовое присоединение, заподлицо

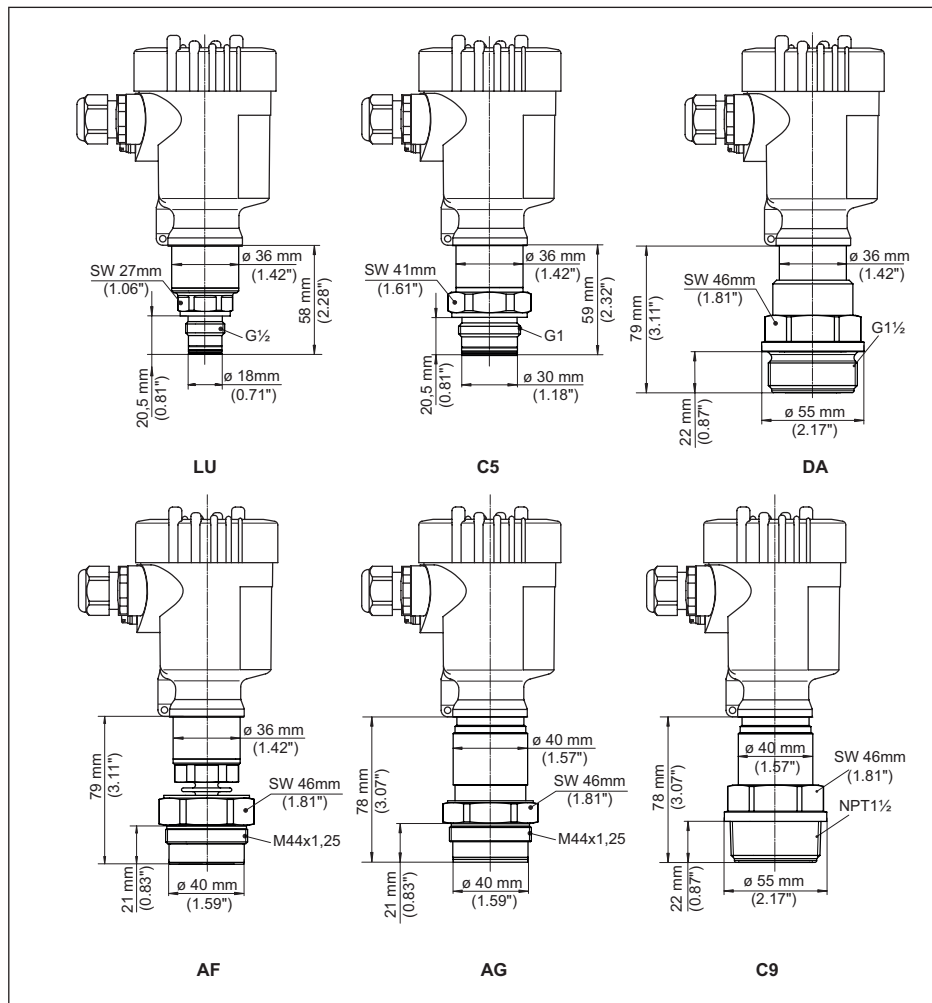


Рис. 34: VEGABAR 83, резьбовое присоединение, заподлицо

LU $G\frac{1}{2}$, ISO 228-1; заподлицо; с O-кольцомC5 $G1$, ISO 228-1DA $G\frac{1}{2}$, DIN3852-A

AF M44 x 1,25 DIN 13; нажимный винт: алюминий

AG M44 x 1,25 DIN 13; нажимный винт: 316L

AF/AG/DA

С температурной вставкой и экранирующим листом для 180 °C/200 °C

C9 1 $\frac{1}{2}$ NPT, ASME B1.20.1

VEGABAR 83, гигиеническое присоединение 150 °С (пьезорезистивная/тензометрическая измерительная ячейка)

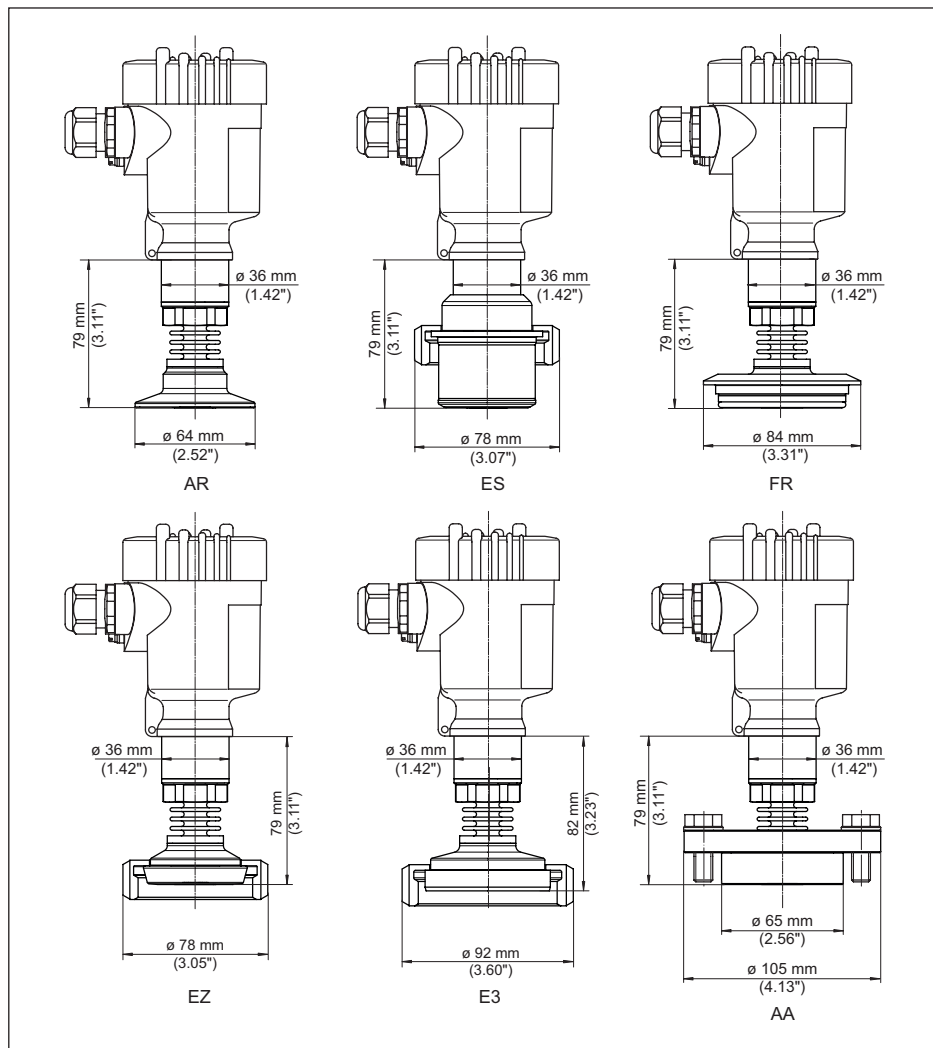


Рис. 35: VEGABAR 83, гигиеническое присоединение 150 °С (пьезорезистивная/тензометрическая измерительная ячейка)

AR Clamp 2" PN 16 (ø 64 mm) DIN 32676, ISO 2852

ES Асептическое присоединение с шлицевой накидной гайкой F40 PN 25

FR Varivent N50-40 PN 25

EZ Штуцер с буртиком DN 40 PN 40, DIN 11851

E3 Штуцер с буртиком DN 50 PN 25 форма A, DIN 11864; для трубы 53 x 1,5

AA DRD PN 40

45035-RU-171201

VEGABAR 83, гигиеническое присоединение 150 °С (измерительная ячейка METEC®)

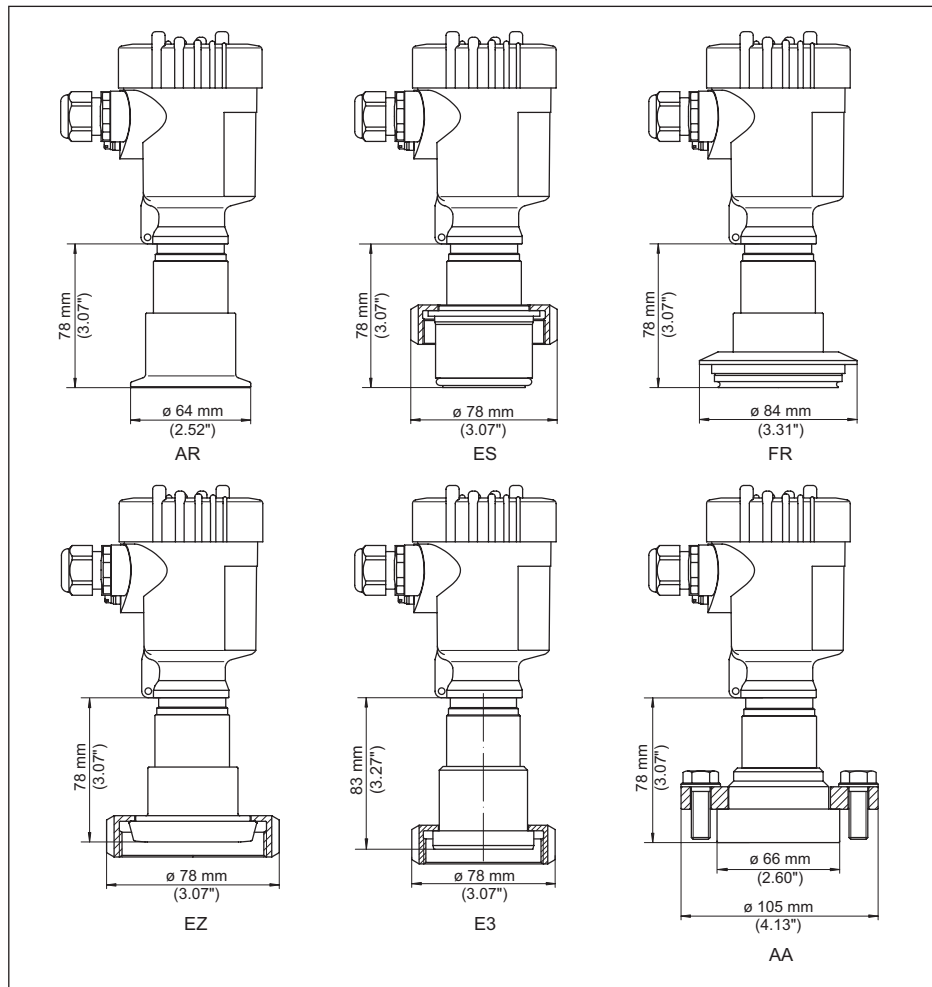


Рис. 36: VEGABAR 83, гигиеническое присоединение 150 °С (измерительная ячейка METEC®)

AR Clamp 2" PN 16 ($\varnothing 64$ mm) DIN 32676, ISO 2852

ES Гигиеническое присоединение с шлицевой накидной гайкой F 40 PN 25

FR Varivent N50-40 PN 25

EZ Штуцер с буртиком DN 40 PN 40, DIN 11851

E3 Штуцер с буртиком DN 50 PN 25 форма A, DIN 11864; для трубы 53 x 1,5

AA DRD PN 40

VEGABAR 83, фланцевое присоединение 150 °С (пьезорезистивная/тензометрическая измерительная ячейка)

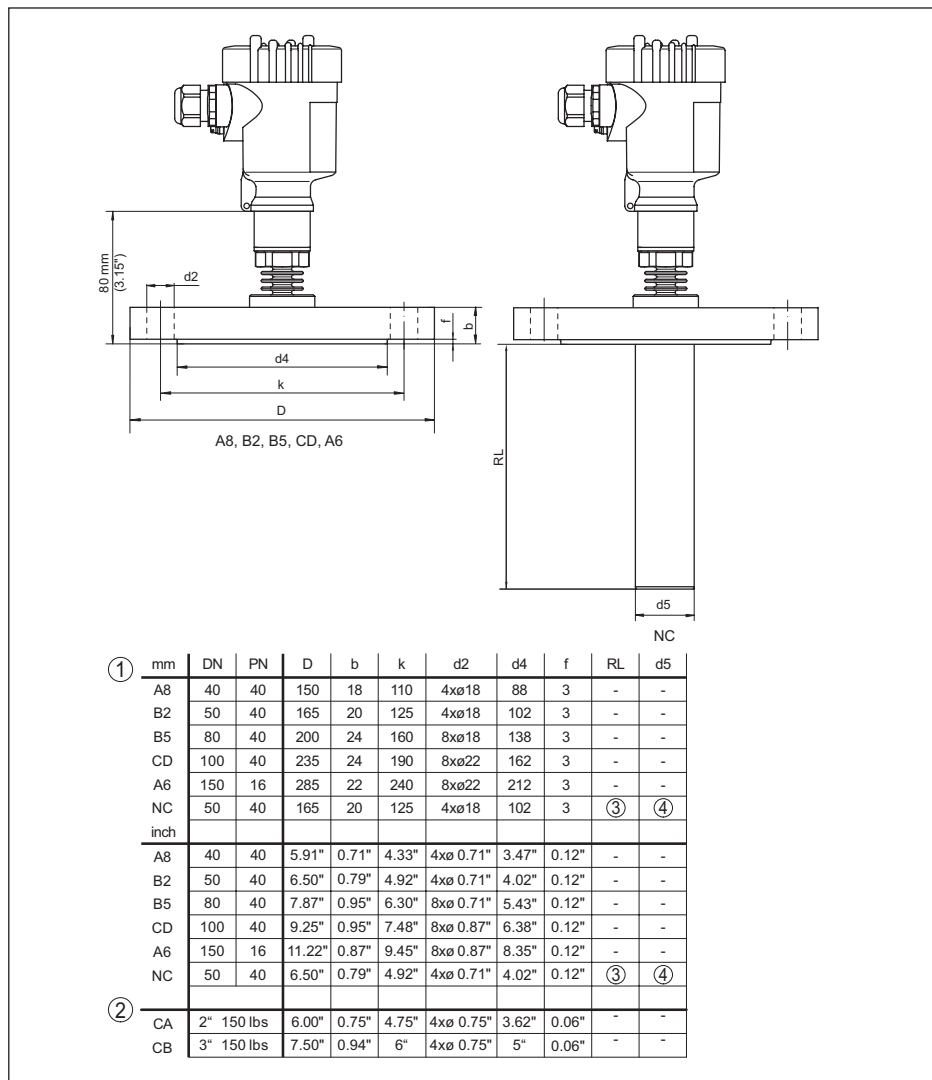
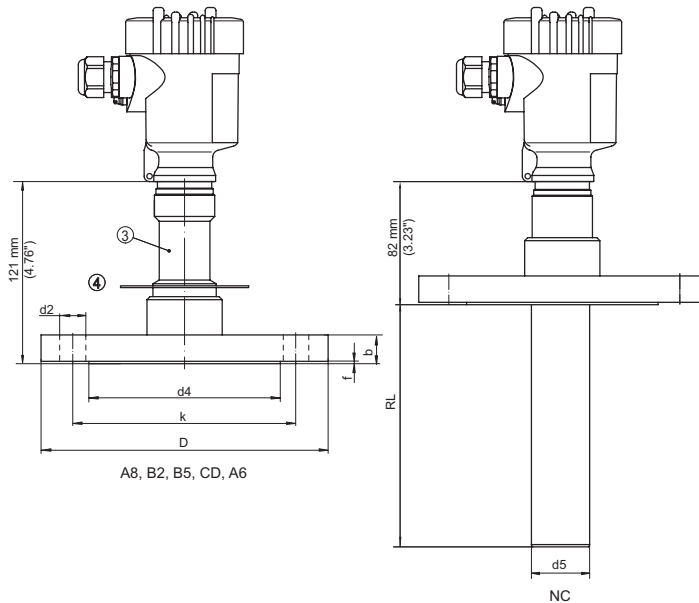


Рис. 37: VEGABAR 83, фланцевое присоединение 150 °С (пьезорезистивная/тензометрическая измерительная ячейка)

- 1 Фланцевое присоединение по DIN 2501
- 2 Фланцевое присоединение по ASME B16,5
- 3 В зависимости от спецификации заказа
- 4 В зависимости от спецификации заказа

VEGABAR 83, фланцевое присоединение 180 °C/200 °C (измерительная ячейка METEC®)


①	mm	DN	PN	D	b	k	d2	d4	f	RL	d5
A8	40	40	40	150	18	110	4xø18	88	3	-	-
B2	50	40	40	165	20	125	4xø18	102	3	-	-
B5	80	40	40	200	24	160	8xø18	138	3	-	-
CD	100	40	40	235	24	190	8xø22	162	3	-	-
A6	150	16	16	300	28	250	8xø26	218	3	-	-
NC	50	40	40	165	20	125	4xø18	102	3	⑤	⑥
inch											
A8	40	40	40	5.91"	0.71"	4.33"	4xø 0.71"	3.47"	0.12"	-	-
B2	50	40	40	6.50"	0.79"	4.92"	4xø 0.71"	4.02"	0.12"	-	-
B5	80	40	40	7.87"	0.95"	6.30"	8xø 0.71"	5.43"	0.12"	-	-
CD	100	40	40	9.25"	0.95"	7.48"	8xø 0.87"	6.38"	0.12"	-	-
A6	150	16	16	11.81"	1.10"	9.84"	8xø 1.02"	8.58"	0.12"	-	-
NC	50	40	40	6.50"	0.79"	4.92"	4xø 0.71"	4.02"	0.12"	⑤	⑥
②											
CA	2"	150 lbs		5.91"	0.77"	4.75"	4xø 0.75"	3.62"	0.12"	-	-
CB	3"	150 lbs		7.48"	0.96"	6"	4xø 0.75"	5"	0.12"	-	-

Рис. 38: VEGABAR 83, фланцевое присоединение 180 °C/200 °C (измерительная ячейка METEC®)

- 1 Фланцевое присоединение по DIN 2501
- 2 Фланцевое присоединение по ASME B16,5
- 3 Температурная вставка, до 180 °C
- 4 Температурный экран, до 200 °C
- 5 В зависимости от спецификации заказа
- 6 В зависимости от спецификации заказа

VEGABAR 83, соединение по IEC 61518

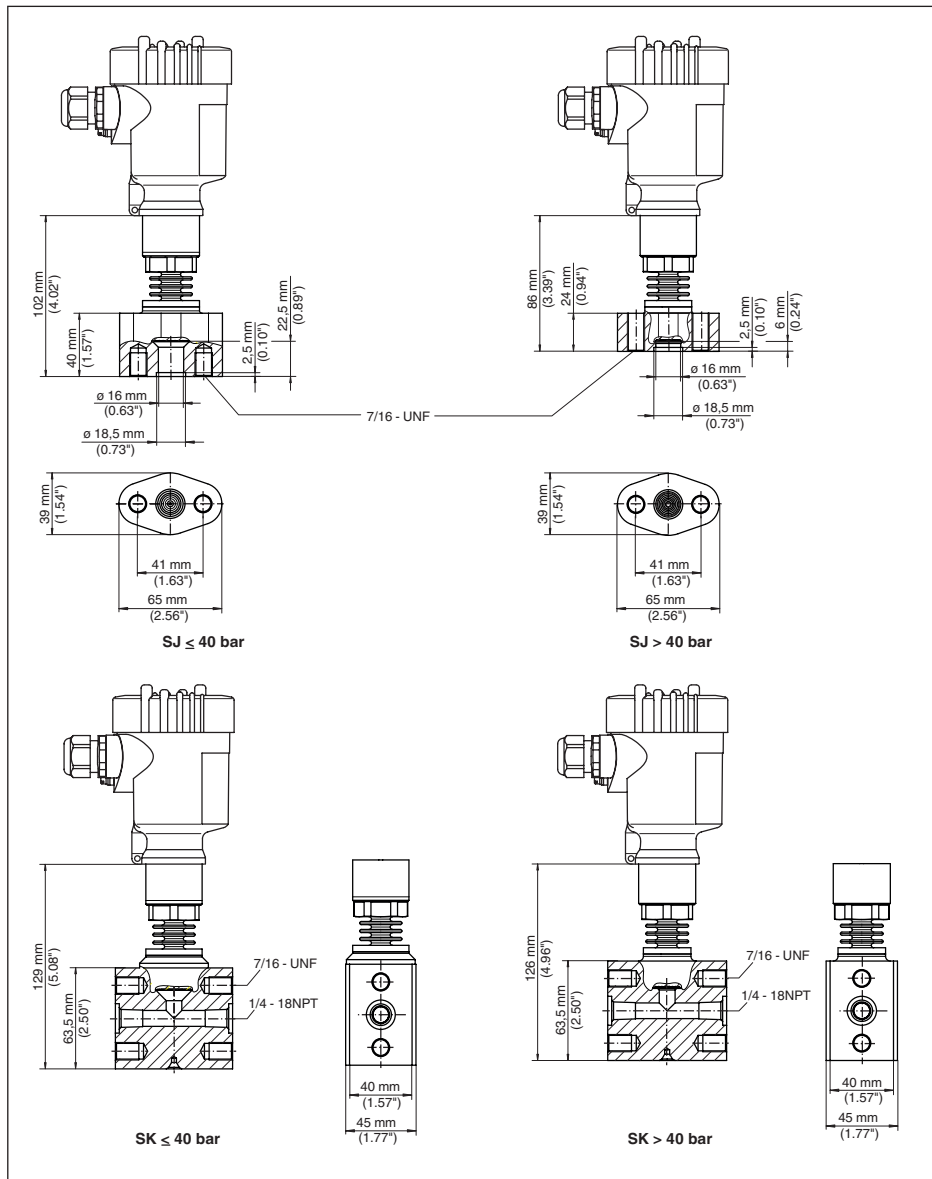


Рис. 39: VEGABAR 83, соединение по IEC 61518

SJ Овальный фланцевый адаптер

SK Колпачковый фланец

При исполнении со "второй линией защиты" длина увеличивается на 17 мм (0.67 in).

11.3 Защита прав на интеллектуальную собственность

VEGA product lines are global protected by industrial property rights. Further information see www.vega.com.

VEGA Produktfamilien sind weltweit geschützt durch gewerbliche Schutzrechte.

Nähere Informationen unter www.vega.com.

Les lignes de produits VEGA sont globalement protégées par des droits de propriété intellectuelle. Pour plus d'informations, on pourra se référer au site www.vega.com.

VEGA lineas de productos están protegidas por los derechos en el campo de la propiedad industrial. Para mayor información revise la pagina web www.vega.com.

Линии продукции фирмы ВЕГА защищаются по всему миру правами на интеллектуальную собственность. Дальнейшую информацию смотрите на сайте www.vega.com.

VEGA系列产品在全球享有知识产权保护。

进一步信息请参见网站www.vega.com。

11.4 Товарный знак

Все используемые фирменные марки, а также торговые и фирменные имена являются собственностью их законного владельца/автора.

INDEX

Symbols

- Выравнивание давления 17
- Демпфирование 34
- Дополнительный токовый выход 35
- Запасные части
 - Дополнительная электроника - аккумуляторный блок 14
- Значения по умолчанию 39
- Измерение давления 19
- Измерительная схема 18, 19, 20, 21
- Коды ошибок 48, 49, 50
- Копировать установки датчика 40
- Коррекция положения 30
- Линеаризация 34
- Моделирование 38
- Настройка 28
 - Система 26
- Настройка индикации 36, 37
- Обслуживание 46
- Отсек электроники 22
- Память измеренных значений 46
- Память событий 46
- Переключение языка 36
- Пиковые значения 37
- Подсветка дисплея 37
- Пример параметрирования 31
- Принцип действия 10
- Принцип уплотнения 12
- Проверить выходной сигнал 51
- Ремонт 52
- Сброс 38
- Сервисная горячая линия 51
- Сервисный доступ 41
- Токовый выход 35
- Установка 33
 - Давление процесса 32
 - Единица 30
- Установка даты/времени 38
- Устранение неисправностей 50

E

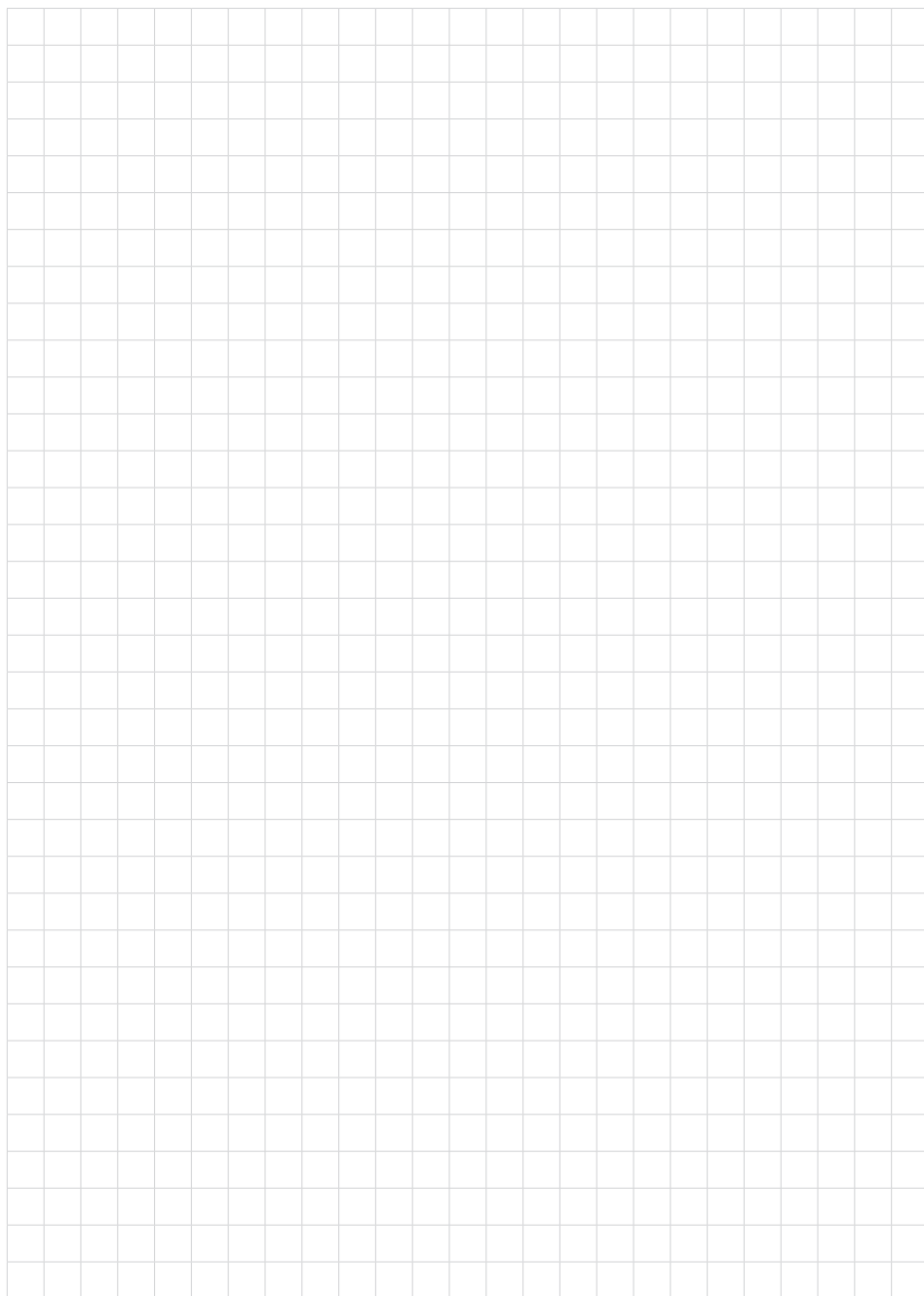
- EDD (Enhanced Device Description) 45

H

- HART 41

N

- NAMUR NE 107 47



45035-RU-171201

Дата печати:

VEGA



Вся приведенная здесь информация о комплектности поставки, применении и условиях эксплуатации датчиков и систем обработки сигнала соответствует фактическим данным на момент.

Возможны изменения технических данных

© VEGA Grieshaber KG, Schiltach/Germany 2017



45035-RU-171201

VEGA Grieshaber KG
Am Hohenstein 113
77761 Schiltach
Germany

Phone +49 7836 50-0
Fax +49 7836 50-201
E-mail: info.de@vega.com
www.vega.com