

VEGAPULS 67

HART и аккумуляторный блок

Радарный датчик для непрерывного измерения уровня сыпучих продуктов



Область применения

Радарный уровнемер VEGAPULS 67 предназначен для непрерывного измерения уровня сыпучих продуктов в силосах и емкостях меньших размеров при несложных условиях процесса. Имеются различные возможности монтажа датчика. Благодаря герметизированной антенной системе, VEGAPULS 67 может длительно эксплуатироваться без обслуживания.

Исполнение со встроенным аккумулятором может применяться в качестве переносной измерительной системы или как испытательный датчик для специальных применений.

Преимущества

- Бесконтактное измерение, не требуется обслуживание
- Высокая эксплуатационная готовность, так как нет износа и не требуется обслуживание
- Надежное измерение независимо от пара, пыли и шума
- Автономная работа со встроенным аккумулятором

Функция

Антенная система датчика излучает короткие микроволновые импульсы на измеряемый продукт и принимает их после отражения от поверхности продукта. Время от передачи до приема сигнала пропорционально уровню заполнения емкости.

Специальный метод растяжения времени позволяет с высокой точностью измерять предельно короткие временные отрезки.

Технические данные

Диапазон измерения до	15 m (49.21 ft)
Погрешность измерения	±2 mm
Присоединение	Монтажная скоба, накидные фланцы от DN 80, 3"
Давление процесса	-1 ... +2 bar/-100 ... +200 kPa (-14.5 ... +29.0 psig)
Температура процесса	-40 ... +80 °C (-40 ... +176 °F)
Температура окружающей среды, хранения и транспортировки	-40 ... +60 °C (-40 ... +140 °F)
Аккумуляторное напряжение	14,8 V DC
Длительность работы при непрерывно включенном датчике и полном аккумуляторе	>60 h

Материалы

Контактирующие с продуктом части устройства изготовлены из PVDF или PP. Уплотнение изготовлено из FPM. Полный перечень возможных материалов и уплотнений см. в разделе "Konfigurator" на www.vega.com через "VEGA Tools".

Исполнения корпуса

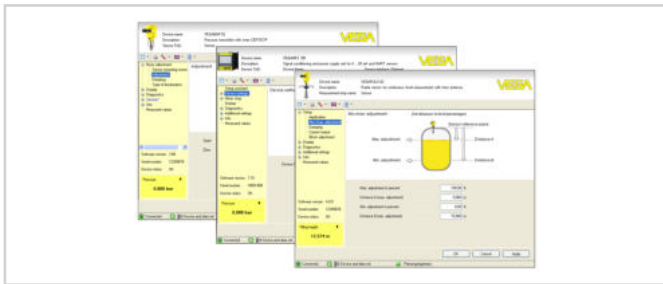
Корпус имеет двухкамерное исполнение из пластика, нержавеющей стали или алюминия.

Разрешения

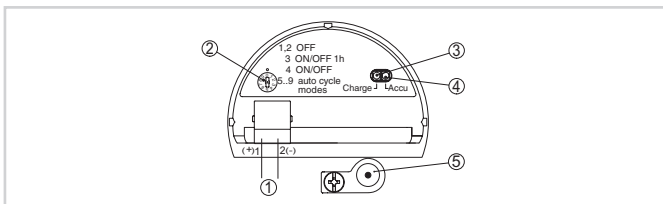
Подробную информацию см. на www.vega.com/downloads в разделе "Zulassungen".

Настройка

Настройка прибора выполняется с помощью съемного модуля индикации и настройки PLICSCOM или ПК с программным обеспечением PACTware и соответствующим DTM.



Питание

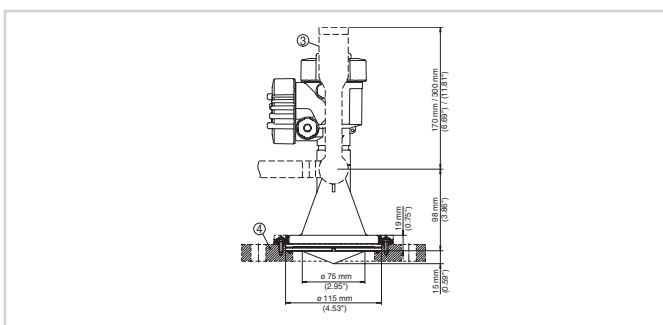


Отсек питания

- 1 Внутреннее соединение с гнездом для зарядного устройства
- 2 Переключатель режимов работы
- 3 Зеленый светодиод, ход зарядки
- 4 Желтый светодиод, состояние зарядки
- 5 Гнездо для зарядного устройства

Порядок электрического подключения см. в руководстве по эксплуатации устройства на www.vega.com/downloads.

Размеры



Размеры VEGAPULS 67

- 1 Монтажная скоба
- 2 Адаптерный фланец

Информация

Дальнейшую информацию об изделиях VEGA см. на www.vega.com.

В разделе загрузок на www.vega.com/downloads можно найти руководства по эксплуатации, информацию по применению в различных отраслях промышленности, разрешения на применение, чертежи устройств и др.

В разделе бесплатных загрузок находятся также файлы GSD и EDD для систем Profibus PA и файлы DD и CFF для систем Foundation Fieldbus.

Выбор устройств

Через "Finder" на www.vega.com/finder и "VEGA Tools" можно выбрать подходящий принцип измерения.

Подробные сведения об исполнениях устройства см. в "Configurator" на www.vega.com/configurator и "VEGA Tools".

Контакт

Соответствующее представительство VEGA можно найти на нашей домашней странице www.vega.com.