

Руководство по быстрой начальной установке

Преобразователь дифференциального
давления с металлической
измерительной ячейкой

VEGADIF 85

HART и аккумуляторный блок



Document ID: 54675



VEGA

Содержание

| | | |
|----------|---|----|
| 1 | В целях безопасности | |
| 1.1 | Требования к персоналу | 3 |
| 1.2 | Надлежащее применение | 3 |
| 1.3 | Предупреждение о неправильном применении | 3 |
| 1.4 | Общие указания по безопасности | 3 |
| 1.5 | Соответствие ЕС | 4 |
| 1.6 | Допустимое давление процесса | 4 |
| 1.7 | Рекомендации NAMUR | 4 |
| 1.8 | Экологическая безопасность..... | 4 |
| 2 | Описание изделия | |
| 2.1 | Структура | 6 |
| 3 | Монтаж | |
| 3.1 | Основные указания по применению устройства..... | 7 |
| 4 | Подключение к источнику питания | |
| 4.1 | Подключение | 8 |
| 4.2 | Однокамерный корпус | 9 |
| 4.3 | Двухкамерный корпус..... | 10 |
| 5 | Начальная установка с помощью модуля индикации и настройки | |
| 5.1 | Установка модуля индикации и настройки | 12 |
| 5.2 | Параметрирование - Быстрая начальная установка..... | 13 |
| 5.3 | Параметрирование - Расширенная настройка | 16 |
| 5.4 | Операционное меню | 17 |
| 6 | Приложение | |
| 6.1 | Технические данные | 20 |



Информация:

Данное краткое руководство позволяет выполнить быструю начальную установку устройства.

Дополнительную информацию см. в соответствующем полном руководстве по эксплуатации, а также, для устройств с квалификацией SIL, в руководстве Safety Manual. Эти руководства можно загрузить с сайта "www.vega.com".

Руководство по эксплуатации VEGADIF 85 - HART и аккумуляторная батарея: Документ-ID 53574

Версия Руководства по быстрой начальной установке: 2017-06-20

1 В целях безопасности

1.1 Требования к персоналу

Данное руководство предназначено только для обученного и допущенного к работе с прибором персонала.

При работе на устройстве и с устройством необходимо всегда носить требуемые средства индивидуальной защиты.

1.2 Надлежащее применение

Преобразователь дифференциального давления VEGADIF 85 предназначен для измерения расхода, уровня, дифференциального давления, плотности и межфазного уровня. Область применения см. в гл. "Описание".

Эксплуатационная безопасность устройства обеспечивается только при надлежащем применении в соответствии с данными, приведенными в руководстве по эксплуатации и дополнительных инструкциях.

1.3 Предупреждение о неправильном применении

Не соответствующее требованиям или назначению использование этого изделия может привести к связанным с применением опасностям, например, к переполнению емкости из-за неправильного монтажа или настройки, вследствие чего может быть нанесен ущерб персоналу, оборудованию или окружающей среде, а также защитным свойствам прибора.

1.4 Общие указания по безопасности

Устройство соответствует современному уровню техники с учетом общепринятых требований и норм. Устройство разрешается эксплуатировать только в исправном и технически безопасном состоянии. Ответственность за безаварийную эксплуатацию лежит на лице, эксплуатирующем устройство. При применении в агрессивных или коррозионных средах, где сбой устройства может привести к опасности, лицо, эксплуатирующее устройство, должно соответствующими мерами убедиться в правильной работе устройства.

Лицо, эксплуатирующее устройство, также несет ответственность за соответствие техники безопасности действующим и вновь устанавливаемым нормам в течение всего срока эксплуатации.

При эксплуатации необходимо соблюдать изложенные в данном руководстве указания по безопасности, действующие требования к монтажу электрооборудования, а также нормы и условия техники безопасности.

Для обеспечения безопасности и соблюдения гарантийных обязательств, любое вмешательство, помимо мер, описанных в данном руководстве, может осуществляться только персоналом,

уполномоченным изготовителем. Самовольные переделки или изменения категорически запрещены. Из соображений безопасности, могут применяться только указанные производителем принадлежности.

Для исключения опасностей, следует соблюдать нанесенные на устройство маркировки и указания по безопасности, сверяясь относительно их значения с этим руководством по эксплуатации.

1.5 Соответствие ЕС

Устройство исполняет требования, установленные соответствующими директивами ЕС. Знаком CE мы подтверждаем соответствие устройства этим директивам.

Декларация соответствия ЕС доступна на нашей домашней странице www.vega.com/downloads.

1.6 Допустимое давление процесса

Для обеспечения безопасности, устройство должно эксплуатироваться только в пределах допустимых условий процесса. Соответствующие данные см. в гл. "Технические данные" или на типовом шильдике.

Допустимый диапазон давления процесса указан на типовом шильдике прибора в строке "Process pressure", см. гл. "Комплектность". Эти данные действуют также и в том случае, если по спецификации заказа прибор оснащен ячейкой с более высоким измерительным диапазоном, чем допустимый диапазон давления присоединения к процессу.

Ухудшение номиналов от температуры, например у фланцев, может ограничить допустимый диапазон давления процесса.

1.7 Рекомендации NAMUR

Объединение NAMUR представляет интересы автоматизации промышленных технологических процессов в Германии. Выпущенные Рекомендации NAMUR действуют как стандарты в сфере промышленного приборного обеспечения.

Устройство выполняет требования следующих Рекомендаций NAMUR:

- NE 21 – Электромагнитная совместимость оборудования
- NE 43 – Уровень сигнала для информации об отказе измерительных преобразователей
- NE 53 – Совместимость промышленных приборов и компонентов индикации/настройки
- NE 107 - Самоконтроль и диагностика промышленных устройств

Дополнительные сведения см. на www.namur.de.

1.8 Экологическая безопасность

Защита окружающей среды является одной из наших важнейших задач. Принятая на нашем предприятии система

экологического контроля сертифицирована в соответствии с DIN EN ISO 14001 и обеспечивает постоянное совершенствование комплекса мер по защите окружающей среды.

Защите окружающей среды будет способствовать соблюдение рекомендаций, изложенных в следующих разделах данного руководства:

- Глава "*Упаковка, транспортировка и хранение*"
- Глава "*Утилизация*"

2 Описание изделия

2.1 Структура

Типовой шильдик

Типовой шильдик содержит важные данные для идентификации и применения прибора:

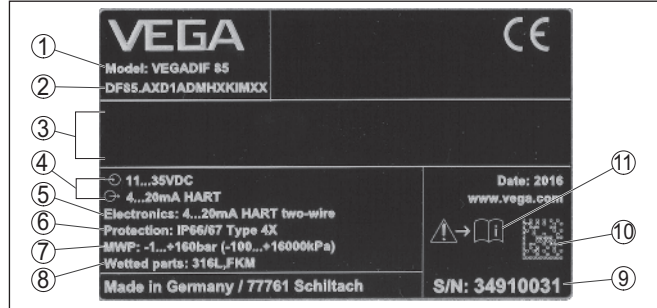


Рис. 1: Данные на типовом шильдике (пример)

- 1 Тип устройства
- 2 Код изделия
- 3 Поле для сертификационных данных
- 4 Питание и сигнальный выход электроники
- 5 Исполнение электроники
- 6 Степень защиты
- 7 Допустимое давление процесса
- 8 Материал контактирующих деталей
- 9 Серийный номер устройства
- 10 Матричный код для приложения VEGA Tools-App
- 11 Указание по соблюдению документации устройства

Поиск устройства по серийному номеру

Типовой шильдик содержит серийный номер прибора. По серийному номеру на нашей домашней странице можно найти следующие данные для прибора:

- Код изделия (HTML)
- Дата отгрузки с завода (HTML)
- Особенности устройства в соответствии с заказом (HTML)
- Руководство по эксплуатации и руководство по быстрой начальной установке в редакции на момент поставки прибора (PDF)
- Данные датчика в соответствии с заказом - для замены электроники (XML)
- Протокол испытаний (PDF) - опция

Для этого на нашей странице "www.vega.com", в разделе "*Gerätesuche (Поиск устройства)*". введите серийный номер.

Эти данные также можно найти через смартфон:

- Через "VEGA Tools" из "Apple App Store" или "Google Play Store" загрузить приложение для смартфона
- Сканировать матричный код с шильдика устройства или
- Вручную ввести серийный номер в приложение

3 Монтаж

3.1 Основные указания по применению устройства

Защита от влажности

Для защиты устройства от проникновения влаги использовать следующие меры:

- Использовать рекомендуемый кабель (см. гл. "Подключение к источнику питания")
- Надежно затянуть кабельный ввод
- При горизонтальном монтаже корпус следует повернуть, так чтобы кабельный ввод смотрел вниз
- Соединительный кабель от кабельного ввода направить вниз

Это необходимо, прежде всего, при монтаже на открытом воздухе, в помещениях с повышенной влажностью (например, где производится очистка) и на емкостях с охлаждением или подогревом.

Для соблюдения степени защиты устройства крышка устройства при эксплуатации должна быть закрыта и, соответственно, застопорена.

Убедитесь, что указанная в гл. "Технические данные" руководства по эксплуатации степень загрязнения подходит к имеющимся условиям окружающей среды.

Вентиляция

Вентиляция корпуса электроники осуществляется через фильтрующий элемент, расположенный рядом с кабельными вводами.

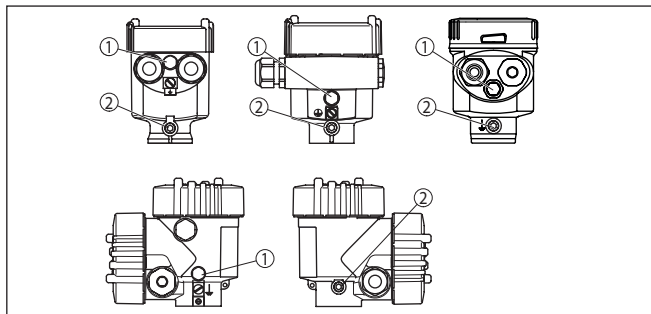


Рис. 2: Положение фильтрующего элемента в однокамерном и двухкамерном корпусе

- 1 Фильтр для вентиляции корпуса электроники
- 2 Заглушка



Информация:

При эксплуатации необходимо следить, чтобы на фильтрующем элементе не было загрязняющих отложений. Для очистки нельзя применять высокое давление.

4 Подключение к источнику питания

4.1 Подключение

Техника подключения

Подключение питания и выхода сигнала осуществляется через подпружиненные контакты в корпусе.

Подключение к модулю индикации и настройки и интерфейсному адаптеру осуществляется через контактные штырьки в корпусе.



Информация:

Клеммный блок является съемным и может быть удален с электроники. Для этого нужно маленькой отверткой поддеть и вытащить клеммный блок. При установке клеммного блока назад должен быть слышен звук защелкивания.

Порядок подключения

Выполнить следующее:

1. Отвинтить крышку корпуса.
2. Снять модуль индикации и настройки, если он установлен, повернув его слегка влево.
3. Ослабить накидную гайку кабельного ввода и вынуть заглушку.
4. Удалить приibl. 10 см обкладки кабеля, концы проводов зачистить приibl. на 1 см.
5. Вставить кабель в датчик через кабельный ввод.



Рис. 3: Шаги подключения 5 и 6 - однокамерный корпус



Рис. 4: Шаги подключения 5 и 6 - двухкамерный корпус

6. Концы проводов вставить в контакты в соответствии со схемой подключения.



Информация:

Жесткие провода и гибкие провода с гильзами на концах вставляются прямо в отверстия контактов. В случае гибких проводов без конечных гильз, чтобы открыть отверстие контакта, нужно слегка нажать на вершину контакта маленькой отверткой, после удаления отвертки контакты снова закроются.

Макс. сечение проводов см. "Технические данные - Электромеханические данные".

7. Слегка потянув за провода, проверить надежность их закрепления в контактах
8. Экран подключить к внутренней клемме заземления, а внешнюю клемму заземления соединить с выравниванием потенциалов.
9. Туго затянуть гайку кабельного ввода. Уплотнительное кольцо должно полностью облегать кабель.
10. Снова установить модуль индикации и настройки, если он имеется.
11. Завинтить крышку корпуса.

Электрическое подключение выполнено.

4.2 Однокамерный корпус



Рисунок ниже действителен для исполнения без взрывозащиты, исполнения с искробезопасной цепью (Ex ia) и исполнения со взрывонепроницаемой оболочкой (Ex d).

Отсек электроники

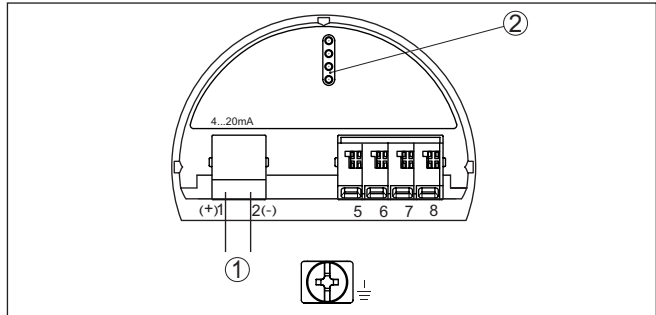


Рис. 5: Отсек электроники (двухкамерный корпус)

- 1 Внутреннее соединение с отсеком подключения
- 2 Контакты для модуля индикации и настройки

4.3 Двухкамерный корпус



Рисунки ниже действительны для исполнения без взрывозащиты, а также для исполнения Ex ia.

Отсек питания

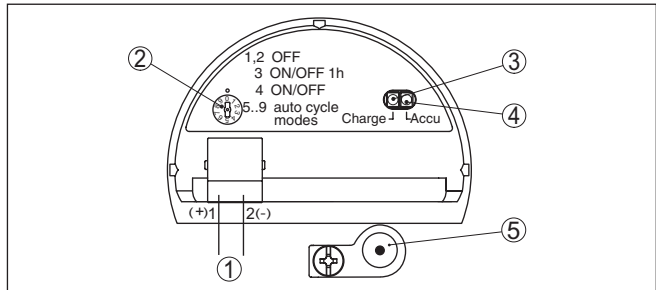


Рис. 6: Отсек питания

- 1 Внутреннее соединение с гнездом для зарядного устройства
- 2 Переключатель режимов работы
- 3 Зеленый светодиод, ход зарядки
- 4 Желтый светодиод, состояние зарядки
- 5 Гнездо для зарядного устройства

Переключатель режима работы позволяет выбрать следующие режимы:

- 0 = Датчик выключен, светодиоды показывают состояние аккумулятора
- 1, 2 = Датчик выключен, светодиоды выключены
- 3 = Датчик включен в течение 1 часа после нажатия кнопки (состояние при поставке)
- 4 = Датчик включен продолжительно, включение/выключение через кнопку
- 5 = Датчик включается на 3 минуты каждые 30 минут
- 6 = Датчик включается на 3 минуты каждый час
- 7 = Датчик включается на 3 минуты каждые 6 часов

- 8 = Датчик включается на 3 минуты каждые 12 часов
- 9 = Датчик включается на 3 минуты каждые 24 часа

Зеленый светодиод показывает ход зарядки:

- Светодиод мигает = аккумулятор заряжается
- Светодиод горит = аккумулятор полностью заряжен, зарядное устройство должно быть снято (срок службы аккумулятора)

Желтый светодиод, в течение прикл. 10 сек. после нажатия кнопки или изменения режима работы, показывает состояние аккумулятора:

- Светодиод горит = аккумулятор полный
- Светодиод мигает = аккумулятору требуется подзарядка
- Светодиод не горит = аккумулятор пустой

5 Начальная установка с помощью модуля индикации и настройки

5.1 Установка модуля индикации и настройки

Модуль индикации и настройки может быть установлен в датчике и снят с него в любое время. Модуль можно установить в одной из четырех позиций со сдвигом на 90°. Для этого не требуется отключать питание.

Выполнить следующее:

1. Отвинтить крышку корпуса.
2. Модуль индикации и настройки установить на электронике в желаемом положении и повернуть направо до щелчка.
3. Туго завинтить крышку корпуса со смотровым окошком.

Для демонтажа выполнить описанные выше действия в обратном порядке.

Питание модуля индикации и настройки осуществляется от датчика.



Рис. 7: Установка модуля индикации и настройки в отсеке электроники однокамерного корпуса

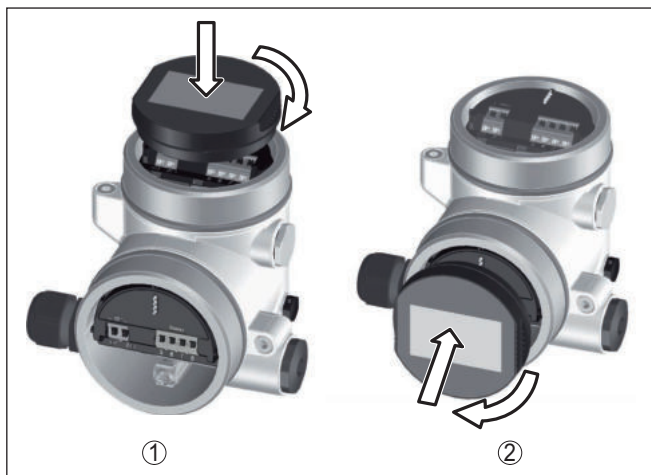


Рис. 8: Установка модуля индикации и настройки в двухкамерном корпусе

- 1 В отсеке электроники
- 2 В отсеке подключения

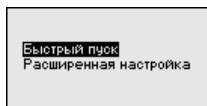


Примечание:

При использовании установленного в устройстве модуля индикации и настройки для местной индикации требуется более высокая крышка корпуса с прозрачным окошком.

5.2 Параметрирование - Быстрая начальная установка

Чтобы быстро и просто настроить датчик для данной измерительной задачи, на пусковом экране модуля индикации и настройки выберите меню "Быстрая начальная установка".



Выполните следующие шаги в указанной последовательности. "Расширенную настройку" см. в руководстве по эксплуатации VEGADIF 85.

Предварительные установки

1. Имя места измерения

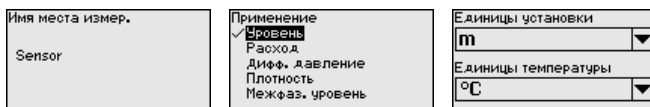
В первом пункте меню задайте подходящее имя для места измерения. Допускаются имена длиной не более 19 знаков.

2. Применение

В этом меню выбирается применение, можно выбрать следующие опции: измерение уровня, расхода, дифференциального давления, плотности и уровня раздела фаз.

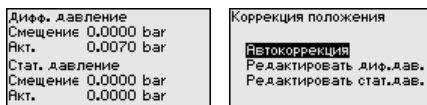
3. Единицы

В этом меню задайте единицы установки устройства и единицы температуры, а также единицы статического давления. В зависимости от выбора применения в меню "Применение", доступны различные единицы установки.



4. Коррекция положения

В этом пункте меню компенсируется влияние монтажного положения устройства (смещение) на измеренное значение.



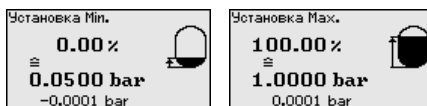
Быстрая начальная установка - измерение уровня

5. Установка Min

В этом пункте меню выполняется установка Min. для уровня. Введите процентное значение и соответствующее значение давления для уровня Min.

6. Установка Max

В этом пункте меню выполняется установка Max. для уровня. Введите процентное значение и соответствующее значение давления для уровня Max.



Быстрая начальная установка - Измерение расхода

5. Установка Min

В этом пункте меню выполняется установка Min. для расхода. Введите процентное значение и соответствующее значение давления для расхода Min.

6. Установка Max

В этом пункте меню выполняется установка Max. для расхода. Введите процентное значение и соответствующее значение давления для расхода Max.

7. Линеаризация

В этом меню выбирается характеристика выходного сигнала.



Быстрая начальная установка - измерение дифференциального давления

5. Установка нуля

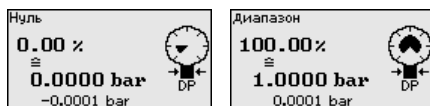
В этом пункте меню выполняется установка нуля для дифференциального давления.

Введите соответствующее значение давления для 0 %.

6. Установка диапазона

В этом пункте меню выполняется установка диапазона для дифференциального давления.

Введите соответствующее значение давления для 100 %.



Быстрая начальная установка - Измерение плотности

5. Расстояние

В этом меню введите расстояние между двумя точками измерения.

6. Установка Min

В этом пункте меню выполняется установка Min. для плотности.

Введите процентное значение и соответствующее значение плотности для плотности Min.

7. Установка Max

В этом пункте меню выполняется установка Max. для плотности.

Введите процентное значение и соответствующее значение плотности для плотности Max.



Быстрая начальная установка - Измерение межфазного уровня

5. Расстояние

В этом меню вводится монтажное расстояние между ведущим (Master) и ведомым (Slave) датчиками.

6. Установка Min

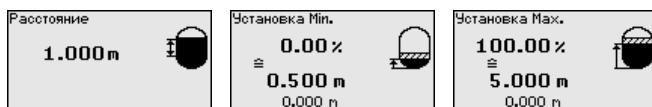
В этом меню выполняется установка высоты межфазного уровня Min.

Введите процентное значение и соответствующее значение высоты межфазного уровня.

7. Установка Max

В этом меню выполняется установка высоты межфазного уровня Max.

Введите процентное значение и соответствующее значение высоты межфазного уровня.



Быстрая начальная установка на этом завершена.

Пример параметрирования

VEGADIF 85 всегда измеряет давление, независимо от параметра процесса, выбранного в меню "Применение". Чтобы выбранный параметр процесса выдавался правильно, нужно задать соответствующие значения для 0 % и 100 % выходного сигнала (выполнить установку).

В случае применения "Уровень" для установки вводится гидростатическое давление, например, при полной и пустой емкости. Статическое давление будет регистрироваться минусовой стороной и автоматически компенсироваться, см. следующий пример:

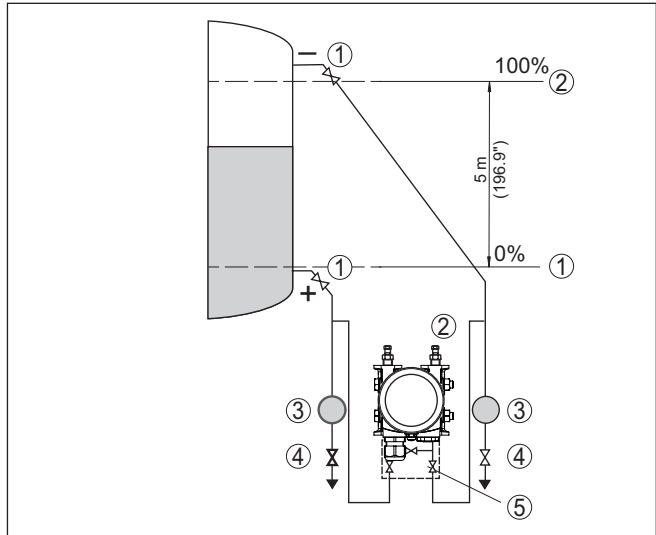


Рис. 9: Пример параметрирования: Установка Min./Max. для измерения уровня

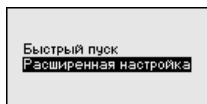
- 1 Уровню Min. = 0 % соответствует 0,0 mbar
- 2 Уровню Max. = 100 % соответствует 490,5 mbar

Если эти значения неизвестны, то установку можно выполнить, например, с уровнями 10 % и 90 %. Исходя из этих данных, затем рассчитывается собственно высота уровня.

Для установки Min./Max. фактический уровень не имеет значения: такая настройка всегда осуществляется без изменения уровня и может проводиться еще до монтажа прибора на месте измерения.

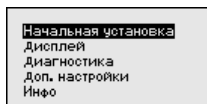
5.3 Параметрирование - Расширенная настройка

Для мест измерения с усложненными условиями применения можно выполнить "Расширенную настройку".



Главное меню

Главное меню разделено на пять зон со следующими функциями:



Начальная установка: обозначение места измерения, выбор применения, единиц, коррекция положения, установка рабочего диапазона, выход сигнала

Дисплей: выбор языка, настройки индикации измеренных значений, подсветка

Диагностика: сведения о статусе устройства, указатель пиковых значений, надежность измерения, моделирование

Доп. настройки: PIN, дата/время, сброс, функция копирования

Инфо: имя устройства, версия аппаратного и программного обеспечения, дата заводской установки, особенности датчика



Примечание:

Для оптимальной настройки измерения необходимо в главном меню "Начальная установка" выбрать его подпункты, соблюдая порядок их следования один за другим, и задать правильные параметры.

Пункты меню описаны далее.

5.4 Операционное меню

Начальная установка

| Пункт меню | Параметр | Значение по умолчанию |
|---------------------|--------------------------|--|
| Имя места измерения | | Датчик |
| Применение | Применение | Уровень |
| Единицы | Единицы установки | mbar (при номинальных измерительных диапазонах ≤ 400 mbar) bar (при номинальных измерительных диапазонах ≥ 1 bar) |
| | Единицы температуры | °C |
| Коррекция положения | | 0,00 bar |
| Установка | Установка нуля/Min. | 0,00 bar 0,00 % |
| | Установка диапазона/Max. | Номинальный диапазон измерения, bar 100,00 % |

| Пункт меню | Параметр | Значение по умолчанию |
|-----------------------|------------------|-----------------------|
| Демпфирование | Время интеграции | 0,0 s |
| Линеаризация | | Линейная |
| Блокировать настройку | | Разблокировано |

Дисплей

| Пункт меню | Значение по умолчанию |
|-------------------------|--|
| Язык меню | В зависимости от спецификации заказа |
| Индицируемое значение 1 | Токовый выход в % |
| Индицируемое значение 2 | Температура измерительной ячейки, °C |
| Формат индикации 1 и 2 | Число знаков после запятой автоматически |
| Подсветка | Включено |

Диагностика

| Пункт меню | Параметр | Значение по умолчанию |
|-------------------|-------------|--|
| Статус устройства | | - |
| Пиковые значения | Давление | Текущее измеренное значение |
| | Температура | Актуальные значения температуры измерительной ячейки и электроники |
| Моделирование | | Давление процесса |

Доп. настройки

| Пункт меню | Параметр | Значение по умолчанию |
|---------------------------------|--------------------|--|
| Дата/Время | | Текущая дата/текущее время |
| Копировать установки устройства | | не сбрасывается |
| Специальные параметры | | не сбрасывается |
| Пересчет | Величина пересчета | Объем в l |
| | Формат пересчета | 0 % соответствует 0 l 100 % соответствует 0 l |

Инфо

| Пункт меню | Параметр |
|----------------|----------------|
| Имя устройства | Имя устройства |

| Пункт меню | Параметр |
|---------------------------|---|
| Исполнение устройства | Версия аппаратного и программного обеспечения |
| Дата заводской калибровки | Дата |
| Особенности датчика | Заказные особенности |

6 Приложение

6.1 Технические данные

Электромеханические данные - исполнение IP 66/IP 67 и IP 66/IP 68 (0,2 bar)¹⁾

Варианты кабельного ввода

- Кабельный ввод M20 x 1,5, ½ NPT
- Кабельный ввод M20 x 1,5, ½ NPT (σ кабеля см. в таблице ниже)
- Заглушка M20 x 1,5; ½ NPT
- Колпачок ½ NPT

| Материал кабельного ввода/ уплотнительной вставки | Диаметр кабеля | | | |
|--|----------------|-------------|-------------|--------------|
| | 5 ... 9 mm | 6 ... 12 mm | 7 ... 12 mm | 10 ... 14 mm |
| PA/NBR | ● | ● | – | ● |
| Латунь, никелированная/NBR | ● | ● | – | – |
| Нержавеющая сталь/NBR | – | – | ● | – |

Сечение провода (пружинные клеммы)

- Сплошной провод, жила 0,2 ... 2,5 мм² (AWG 24 ... 14)
- Жила с гильзой 0,2 ... 1,5 мм² (AWG 24 ... 16)

Питание

Рабочее напряжение U_B

- Устройство не-Ex 9,6 ... 35 V DC
- Устройство Ex d 9,6 ... 35 V DC
- Устройство Ex ia 9,6 ... 30 V DC
- Устройство Ex d ia 15 ... 35 V DC
- Устройство Ex d ia с разрешением на применение на судах 15 ... 35 V DC

Рабочее напряжение U_B - с подсветкой модуля индикации и настройки

- Устройство не-Ex 16 ... 35 V DC
- Устройство Ex d 16 ... 35 V DC
- Устройство Ex ia 16 ... 30 V DC
- Устройство Ex d ia Подсветка не возможна (встроенный ia-барьер)

Защита от включения с неправильной полярностью Встроенная

Допустимая остаточная пульсация (устройство без взрывозащиты или Ex ia)

- для U_N 12 V DC ($9,6 V < U_B < 14 V$) $\leq 0,7 V_{\text{эфф}}$ (16 ... 400 Hz)
- для U_N 24 V DC ($18 V < U_B < 35 V$) $\leq 1,0 V_{\text{эфф}}$ (16 ... 400 Hz)

¹⁾ IP 66/IP 68 (0,2 bar) только при абсолютном давлении.

Допустимая остаточная пульсация (устройство Ex d ia)

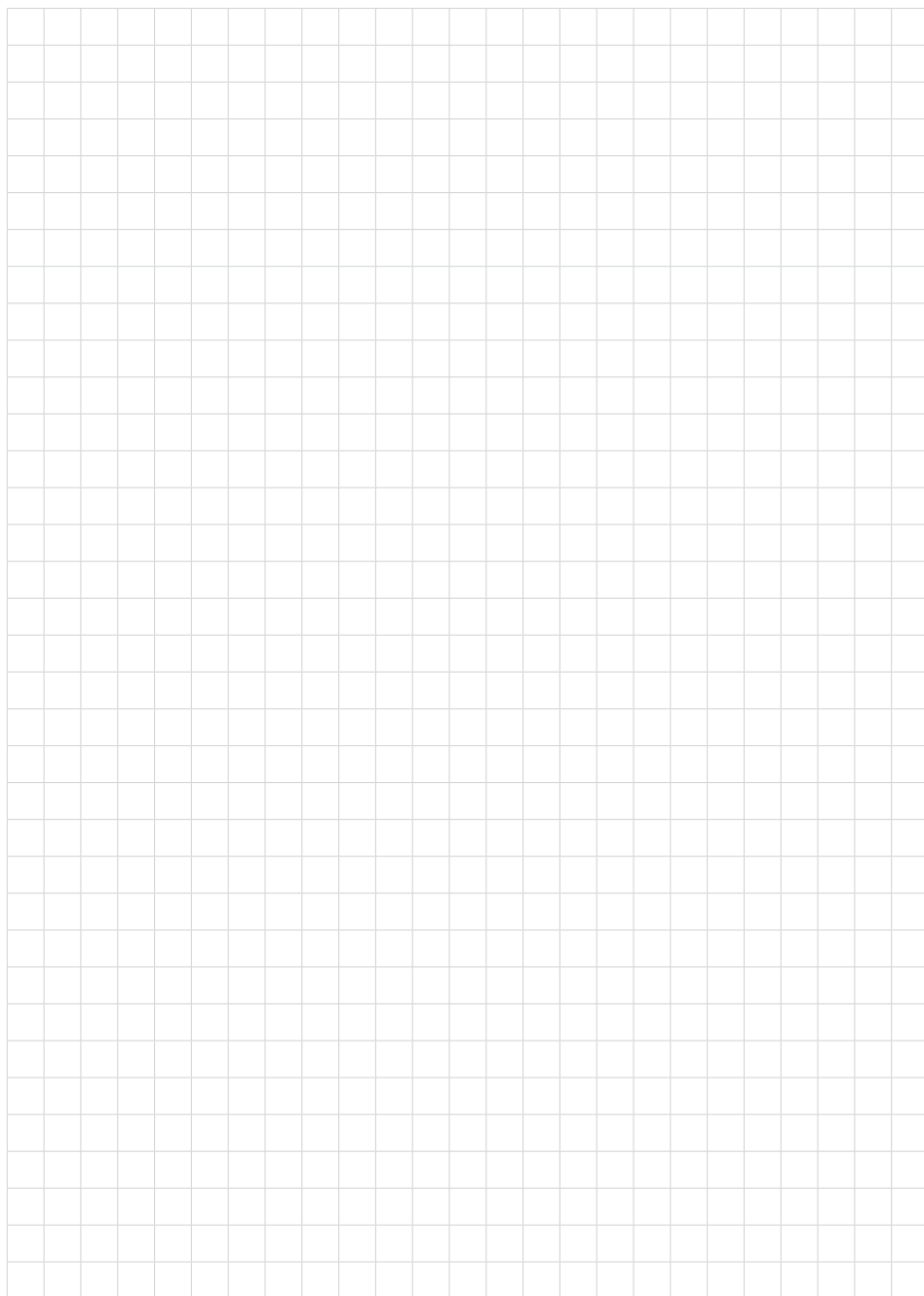
– для U_N 24 V DC ($18 V < U_B < 35 V$) $\leq 1 V_{\text{eff}}$ (16 ... 400 Hz)

Сопротивление нагрузки

– Расчет $(U_B - U_{\text{min}})/0,022 A$

– Пример: устройство не-Ex при $(24 V - 9,6 V)/0,022 A = 655 \Omega$

$U_B = 24 V$ DC



Дата печати:

VEGA



Вся приведенная здесь информация о комплектности поставки, применении и условиях эксплуатации датчиков и систем обработки сигнала соответствует фактическим данным на момент.

Возможны изменения технических данных

© VEGA Grieshaber KG, Schiltach/Germany 2017



54675-RU-170720

VEGA Grieshaber KG
Am Hohenstein 113
77761 Schiltach
Germany

Phone +49 7836 50-0
Fax +49 7836 50-201
E-mail: info.de@vega.com
www.vega.com