

VEGAWAVE 62

Бесконтактный переключатель

Вибрационный сигнализатор предельного уровня с несущим кабелем для порошкообразных сыпучих продуктов



Область применения

VEGAWAVE 62 предназначен для сигнализации предельного уровня порошкообразных и мелкозернистых сыпучих продуктов. VEGAWAVE 62 обеспечивает надежную и точную сигнализацию минимального или максимального уровня. Вибрирующая вилка идеальна для применения на налипающих и абразивных продуктах, а также на сыпучих продуктах с малой плотностью. Положение точки переключения задается длиной несущего кабеля.

Преимущества

- Простой и быстрый пуск в эксплуатацию без настройки с продуктом
- Надежная функция, независимость точки переключения от продукта
- Прочная конструкция, экономичность эксплуатации и обслуживания

Функция

У датчиков серии VEGAWAVE 62 чувствительным элементом является вибрирующая вилка. При погружении вилки в продукт, амплитуда ее колебаний уменьшается. Это изменение определяется электроникой прибора и преобразуется в сигнал переключения.

Технические данные

Давление процесса	-1 ... +6 bar/-100 ... +600 kPa (-14.5 ... +87 psig)
Температура процесса	-40 ... +150 °C (-40 ... +302 °F)
Плотность	> 0,008 г/см ³ (0.0003 lbs/in ³)
Температура окружающей среды на корпусе	-40 ... +80 °C (-40 ... +176 °F)
Температура хранения и транспортировки	-40 ... +80 °C (-40 ... +176 °F)
Гистерезис	прибл. 2 мм (0.08 in) при вертикальном монтаже
Присоединение	Резьба от G1½, 1½ NPT, фланцы от DN 50, 2"
Рабочее напряжение	20 ... 253 V AC, 50/60 Hz, 20 ... 253 V DC
Ток нагрузки	min. 10 mA/max. 400 mA
Задержка переключения	При покрытии продуктом: 0,5 с, при освобождении от покрытия продуктом 1 с
Квалификация SIL	Дополнительно, до SIL2

Материалы

Контактирующие с продуктом детали изготовлены из нержавеющей стали 316L. Материал несущего кабеля: PUR или FEP. Материал уплотнения к процессу (в комплекте): Klingsil C-4400. Полный перечень материалов и уплотнений см. в "configurator" на нашей домашней странице www.vega.com/configurator.

Исполнения корпуса

Корпус может иметь исполнение из пластика, нержавеющей стали или алюминия. Корпуса имеют исполнения со степенью защиты до IP 67.

Варианты исполнения электроники

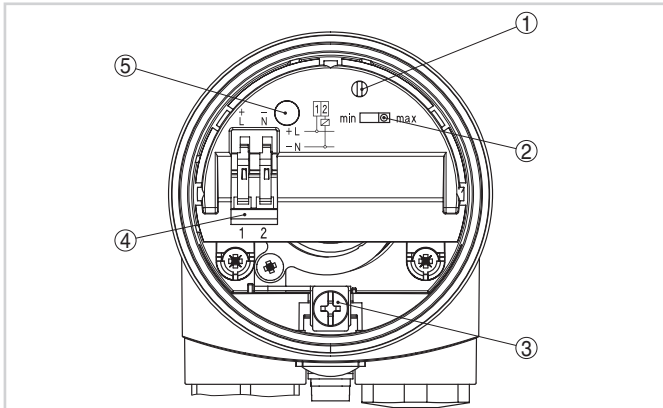
Устройства имеют различные исполнения электроники: исполнение с транзисторным выходом, исполнение с бесконтактным выключателем, исполнение с релейным выходом, двухпроводное исполнение для подключения к устройству формирования сигнала и исполнение NAMUR.

Разрешения

Устройство может применяться во взрывоопасных зонах и имеет разрешения ATEX, FM, CSA и IEC. Подробную информацию о имеющихся разрешениях на применение см. в "configurator" на нашей домашней странице www.vega.com/configurator.

Настройка

На блоке электроники имеются переключатели для настройки режима работы и чувствительности сигнализатора. Световой индикатор показывает состояние переключения устройства.



Отсек электроники и подключения - бесконтактный переключатель

- 1 Потенциометр для настройки точки переключения
- 2 DIL-переключатель режимов работы
- 3 Клемма заземления
- 4 Соединительные клеммы
- 5 Индикатор состояния

Электрическое подключение

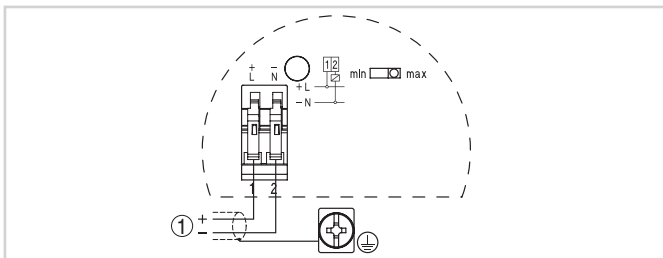
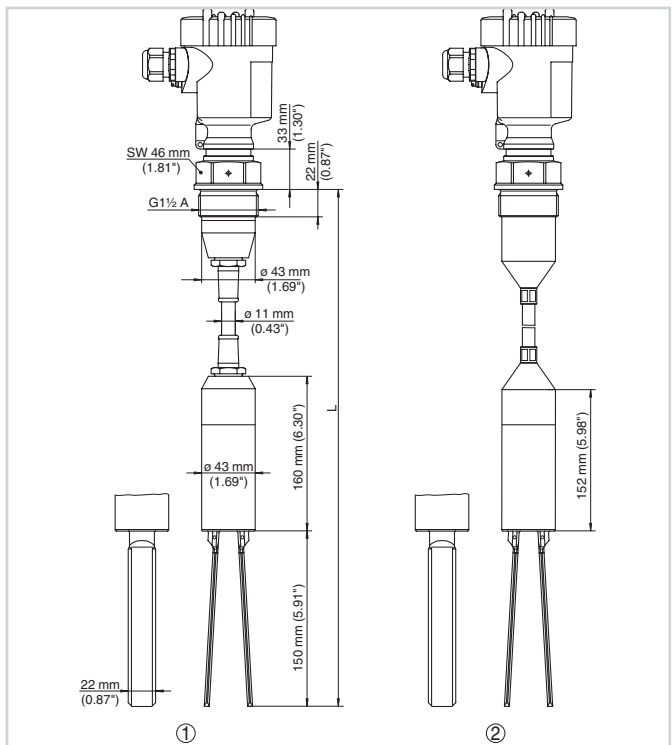


Схема подключения

- 1 Питание

Порядок электрического подключения устройства см. в Руководстве по эксплуатации на нашей домашней странице www.vega.com/downloads.

Размеры



- 1 Исполнение с несущим кабелем PUR
- 2 Исполнение с несущим кабелем FEP

Информация

Дополнительную информацию об изделиях фирмы VEGA можно найти на нашей домашней странице www.vega.com.

В разделе загрузок www.vega.com/downloads можно найти руководства по эксплуатации, информацию по применению в различных отраслях промышленности, разрешения на применение, чертежи устройств и др.

Выбор устройств

Через "Finder" на www.vega.com/finder и "VEGA Tools" можно выбрать подходящий принцип измерения.

Подробные сведения об исполнениях устройства см. в "Configurator" на www.vega.com/configurator и "VEGA Tools".

Контакт

Соответствующее представительство VEGA можно найти на нашей домашней странице www.vega.com.