

VEGADIS 82

4 ... 20 mA/HART

Выносной блок индикации и настройки для датчиков 4 ... 20 mA/HART



Область применения

Устройство VEGADIS 82 предназначено для индикации измеренных значений и настройки датчиков 4 ... 20 mA/HART. Устройство подключается в любом месте прямо в сигнальную линию. В токовом контуре 4 ... 20 mA устройство работает также только как индикатор и может применяться как выносной индикатор для четырехпроводного датчика или устройства формирования сигнала VEGAMET с активным выходом 4 ... 20 mA.

Преимущества

- Экономия времени и затрат на местное параметрирование с PLICSCOM
- Простота и надежность настройки, ясная текстовая индикация с графической поддержкой
- Универсальное применение, благодаря использованию стандартных параметров HART

Функция

При работе с датчиком 4 ... 20 mA/HART устройство VEGADIS 82 работает как устройство индикации и настройки HART. Параметрирование датчика осуществляется через HART-коммуникацию. Во время параметрирования VEGADIS 82 работает как ведущее устройство по отношению к датчику.

В корпусе VEGADIS 82 имеется вентиляционный фильтрующий элемент, посредством чего корпус служит также для выравнивания атмосферного давления при подключении к подвесному преобразователю давления.

Технические данные

Общие данные

Материалы	
– Корпус	Пластик PBT, алюминий, 316L
– Смотровое окошко в крышке корпуса для модуля индикации и настройки	Поликарбонат (внесен в список UL-746-C)
– Клемма заземления	316Ti/316L
Вес прикл.	0,35 кг (0.772 lbs)

Токовая цепь сигнала и питания

Падение напряжения (4 ... 20 mA)	
– Без подсветки	max. 1,7 V
– С подсветкой	max. 3,2 V
Токовый диапазон	3,5 ... 22,5 mA

Модуль индикации и настройки

Индикатор	Жидкокристаллический точечно-матричный дисплей
Элементы настройки	4 клавиши
Степень защиты	
– не установлен в датчике	IP 20
– установлен в VEGADIS 82 без крышки	IP 40

Материалы

– Корпус	ABS
– Смотровое окошко	Полиэстеровая пленка

Условия окружающей среды

Температура хранения и транспортировки	-40 ... +80 °C (-40 ... +176 °F)
Температура окружающей среды	-20 ... +70 °C (-4 ... +158 °F)

Электромеханические данные

Варианты кабельного ввода	
– Кабельный ввод	M20 x 1,5 (кабель: \varnothing 5 ... 9 мм)
– Кабельный ввод	1/2 NPT
Сечение провода (пружинные клеммы)	
– Сплошной провод, жила	0,2 ... 2,5 мм ² (AWG 24 ... 14)
– Жила с гильзой	0,2 ... 1,5 мм ² (AWG 24 ... 16)

Защитные меры

Степень защиты	
– Пластиковый корпус	IP 66/IP 67, NEMA Type 4X
– Корпус для монтажа на панели (смонтированный)	IP 40, NEMA Type 1
– Корпус из алюминия или нержавеющей стали	IP 66/IP 68 (0,2 bar), NEMA Type 6P

Сертификация

Подробную информацию об имеющихся сертификатах см. в "configurator" на нашей домашней странице www.vega.com/configurator.

Настройка

Настройка устройства и подключенного датчика выполняется через съемный модуль индикации и настройки PLICSCOM. Настройку также можно выполнять посредством ПК с ПО PACTware и соответствующим DTM. ПК подключается к VEGADIS 82 через интерфейсный адаптер VEGACONNECT.



Модуль индикации и настройки PLICSCOM

Электрическое подключение

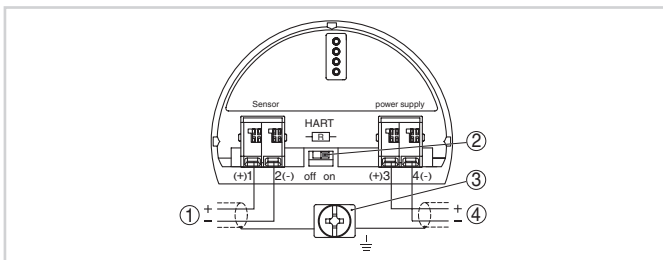
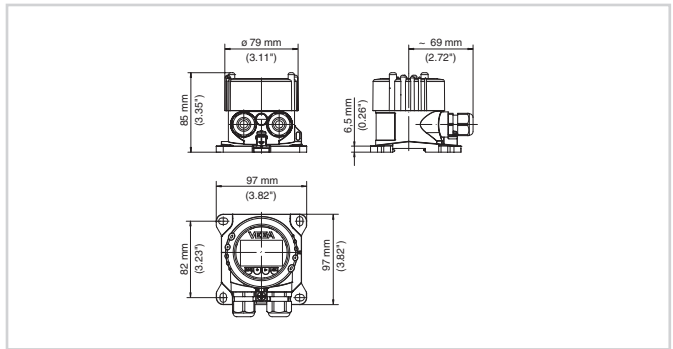


Схема подключения VEGADIS 82 4 ... 20 mA/HART

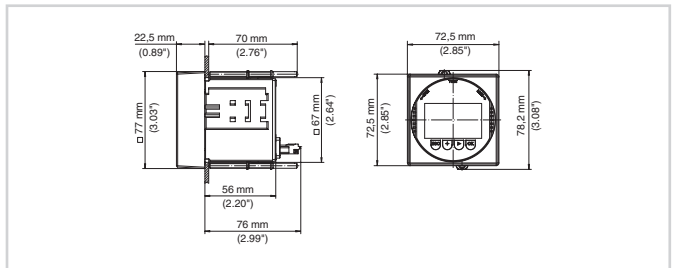
- 1 К датчику
- 2 Переключатель для коммуникационного сопротивления (on = активировано, off = деактивировано)
- 3 Клемма заземления для подключения экрана кабеля
- 4 К источнику питания

Порядок электрического подключения см. в руководстве по эксплуатации устройства на www.vega.com/downloads.

Размеры



VEGADIS 82 с пластиковым корпусом



VEGADIS 82 с пластиковым корпусом для монтажа на панели

Информация

Дополнительную информацию об изделиях фирмы VEGA можно найти на нашей домашней странице www.vega.com.

В разделе загрузок www.vega.com можно найти руководства по эксплуатации, информацию по применению в различных отраслях промышленности, разрешения на применение, чертежи устройств и др.

Контакт

Соответствующее представительство VEGA можно найти на нашей домашней странице www.vega.com.