

Руководство по эксплуатации

Шаровая арматура соотв. MB4781

для VEGAWELL 52



Document ID: 41130



VEGA

Содержание

1	О данном документе	
1.1	Функция	3
1.2	Целевая группа.....	3
1.3	Используемые символы.....	3
2	В целях безопасности	
2.1	Требования к персоналу	4
2.2	Надлежащее применение	4
2.3	Предупреждение о неправильном применении	4
2.4	Общие указания по безопасности	4
2.5	Маркировка безопасности на устройстве	5
2.6	Экологическая безопасность.....	5
3	Описание изделия	
3.1	Структура	6
3.2	Принцип работы	6
3.3	Упаковка, транспортировка и хранение.....	7
4	Монтаж	
4.1	Указания по безопасности	9
4.2	Общие указания.....	9
4.3	Обращение с устройством	9
4.4	Монтаж преобразователя давления.....	10
4.5	Демонтаж преобразователя давления.....	10
5	Обслуживание и устранение неисправностей	
5.1	Обслуживание.....	11
5.2	Устранение неисправностей	11
5.3	Ремонт прибора.....	11
6	Демонтаж	
6.1	Порядок демонтажа.....	12
6.2	Утилизация	12
7	Приложение	
7.1	Технические данные	13
7.2	Размеры.....	13

1 О данном документе

1.1 Функция

Данное руководство содержит необходимую информацию для монтажа, подключения и начальной настройки, а также важные указания по обслуживанию и устранению неисправностей. Перед пуском устройства в эксплуатацию ознакомьтесь с изложенными здесь инструкциями. Руководство по эксплуатации должно храниться в непосредственной близости от места эксплуатации устройства и быть доступно в любой момент.

1.2 Целевая группа

Данное руководство по эксплуатации предназначено для обученного персонала. При работе персонал должен иметь и исполнять изложенные здесь инструкции.

1.3 Используемые символы



Информация, указания, рекомендации

Символ обозначает дополнительную полезную информацию.



Осторожно: Несоблюдение данной инструкции может привести к неисправности или сбою в работе.

Предупреждение: Несоблюдение данной инструкции может нанести вред персоналу и/или привести к повреждению прибора.

Опасно: Несоблюдение данной инструкции может привести к серьезному травмированию персонала и/или разрушению прибора.



Применения Ex

Символ обозначает специальные инструкции для применений во взрывоопасных зонах.

- **Список**
Ненумерованный список не подразумевает определенного порядка действий.
- **Действие**
Стрелка обозначает отдельное действие.
- 1 **Порядок действий**
Нумерованный список подразумевает определенный порядок действий.



Утилизация батарей

Этот символ обозначает особые указания по утилизации батарей и аккумуляторов.

2 В целях безопасности

2.1 Требования к персоналу

Данное руководство предназначено только для обученного и допущенного к работе с прибором персонала.

При работе с устройством требуется всегда иметь необходимые средства индивидуальной защиты.

2.2 Надлежащее применение

Шаровая арматура соотв. MB 4781 предназначена для монтажа подвешного преобразователя давления VEGAWELL 52 с присоединением "Резьба 1^м".

Область применения см. в гл. "Описание".

Эксплуатационная безопасность устройства обеспечивается только при надлежащем применении в соответствии с данными, приведенными в руководстве по эксплуатации и дополнительных инструкциях.

Для обеспечения безопасности и соблюдения гарантийных обязательств, любое вмешательство, помимо мер, описанных в данном руководстве, может осуществляться только персоналом, уполномоченным изготовителем. Самовольные переделки или изменения категорически запрещены.

2.3 Предупреждение о неправильном применении

Не соответствующее назначению применение прибора является потенциальным источником опасности и может привести, например, к переполнению емкости или повреждению компонентов установки из-за неправильного монтажа или настройки.

2.4 Общие указания по безопасности

Устройство соответствует современным техническим требованиям и нормам безопасности. При эксплуатации необходимо соблюдать изложенные в данном руководстве рекомендации по безопасности, установленные требования к монтажу и действующие нормы техники безопасности.

Устройство разрешается эксплуатировать только в исправном и технически безопасном состоянии. Ответственность за безаварийную эксплуатацию лежит на лице, эксплуатирующем устройство.

Лицо, эксплуатирующее устройство, также несет ответственность за соответствие техники безопасности действующим и вновь устанавливаемым нормам в течение всего срока эксплуатации.

2.5 Маркировка безопасности на устройстве

Следует соблюдать нанесенные на устройство обозначения и рекомендации по безопасности.

2.6 Экологическая безопасность

Защита окружающей среды является одной из наших важнейших задач. Принятая на нашем предприятии система экологического контроля сертифицирована в соответствии с DIN EN ISO 14001 и обеспечивает постоянное совершенствование комплекса мер по защите окружающей среды.

Защите окружающей среды будет способствовать соблюдение рекомендаций, изложенных в следующих разделах данного руководства:

- Глава "Упаковка, транспортировка и хранение"
- Глава "Утилизация"

3 Описание изделия

3.1 Структура

Комплект поставки

Комплект поставки включает:

- Арматура с шаровым клапаном MB 4781
- Документация
 - Данное руководство по эксплуатации

Компоненты

Шаровая арматура соотв. MB 4781 состоит из следующих частей:

- Шаровый кран с поворотным рычагом
- Стопорная защелка
- Фланец

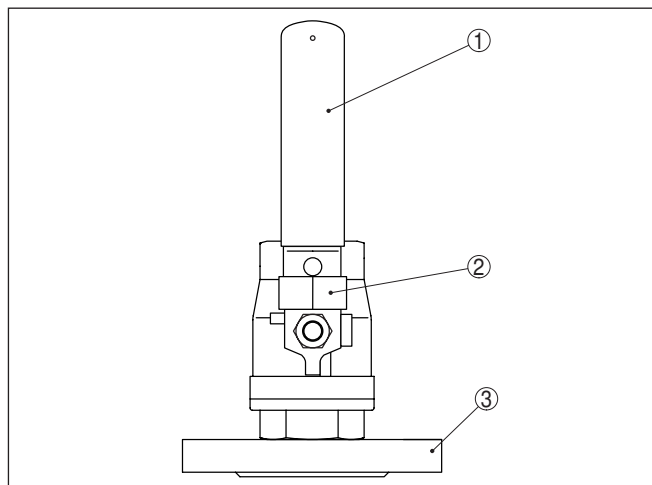


Рис. 1: Шаровая арматура соотв. MB 4781

- 1 Поворотный рычаг
- 2 Стопорная защелка
- 3 Фланец

3.2 Принцип работы

Область применения

Шаровая арматура соотв. MB 4781 применяется для монтажа на емкостях или трубопроводах с патрубком и фланцем.

Арматура подходит для преобразователя давления VEGAWELL 52 с резьбой G1 A и обеспечивает возможность монтажа и демонтажа преобразователя давления без необходимости опорожнения емкости или снятия давления в трубопроводе.

Принцип действия

Посредством поворотного рычага шаровый кран MB 4781 можно установить в одно из двух положений:

- On (Вкл - рабочее)
- Off (Выкл - сервисное)

В положении "On": шаровый кран открыт по отношению к технологическому процессу, преобразователь давления находится в рабочем положении.

В положении "Off": шаровый кран закрыт по отношению к технологическому процессу, преобразователь давления можно демонтировать.

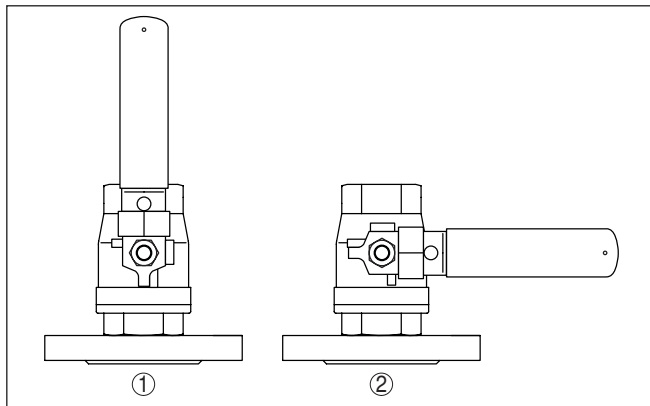


Рис. 2: Положения шарового крана MB 4781

- 1 On (Вкл - рабочее)
- 2 Off (Выкл - сервисное)

3.3 Упаковка, транспортировка и хранение

Упаковка

Прибор поставляется в упаковке, обеспечивающей его защиту во время транспортировки. Соответствие упаковки обычным транспортным требованиям проверено согласно ISO 4180.

Упаковка прибора в стандартном исполнении состоит из экологически чистого и поддающегося переработке картона. Для упаковки приборов в специальном исполнении также применяются пенополиэтилен и полиэтиленовая пленка, которые можно утилизировать на специальных перерабатывающих предприятиях.

Транспортировка

Транспортировка должна выполняться в соответствии с указаниями на транспортной упаковке. Несоблюдение таких указаний может привести к повреждению прибора.

Осмотр после транспортировки

При получении доставленное оборудование должно быть незамедлительно проверено в отношении комплектности и отсутствия транспортных повреждений. Установленные транспортные повреждения и скрытые недостатки должны быть оформлены в соответствующем порядке.

Хранение

До монтажа упаковки должны храниться в закрытом виде и с учетом имеющейся маркировки складирования и хранения.

Если нет иных указаний, необходимо соблюдать следующие условия хранения:

- Не хранить на открытом воздухе
- Хранить в сухом месте при отсутствии пыли
- Не подвергать воздействию агрессивных сред
- Защитить от солнечных лучей
- Избегать механических ударов

Температура хранения и транспортировки

- Температура хранения и транспортировки: см. "Приложение - Технические данные - Условия окружающей среды"
- Относительная влажность воздуха 20 ... 85 %

4 Монтаж

4.1 Указания по безопасности

Основные указания по безопасности:

- Шаровая арматура монтируется горизонтально, с поворотным рычагом сверху. В этом положении стопорная защелка предохраняет от случайного открытия.
- Демонтировать шаровую арматуру можно только в состоянии без давления или при пустой емкости.
- Демонтировать преобразователь давления можно, только если шаровый кран установлен в положение "Off".

4.2 Общие указания

Применимость при данных условиях процесса

Части устройства, контактирующие с измеряемой средой, а именно: присоединение к процессу, арматурные делатели и уплотнение, - должны быть применимы при данных условиях процесса. Необходимо учитывать давление процесса, температуру процесса и химические свойства среды.

Соответствующие данные см. в гл. "Технические данные" или на типовом шильдине.

4.3 Обращение с устройством

Для закрытия шарового крана стопорная защелка освобождается (направление по стрелке) и поворотный рычаг поворачивается вправо на 90°.

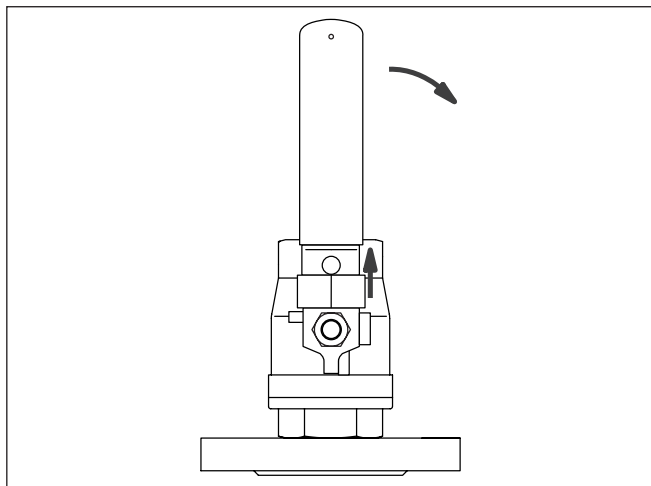


Рис. 3: Обращение с шаровой арматурой

4.4 Монтаж преобразователя давления



Опасность!

Не разрешается устанавливать шаровый кран в положение "On", если на нем не смонтирован преобразователь давления. В противном случае возможен выброс измеряемого продукта под давлением с причинением ущерба оборудованию и персоналу.

В случае Ex-применений, открытие шаровой арматуры без смонтированного преобразователя давления может привести к присутствию взрывоопасной атмосферы.

Выполнить следующее:

1. Освободить стопорную защелку
2. Передвинуть рычаг в положение "Off", стопорная защелка защелкивается
3. Преобразователь давления вернуть до упора (макс. момент затяжки 50 Нм).
4. Освободить стопорную защелку
5. Повернуть рычаг в положение "On"

Монтаж преобразователя давления выполнен.

4.5 Демонтаж преобразователя давления



Опасность!

Не разрешается демонтировать преобразователь давления, если шаровый кран установлен в положение "On". В противном случае возможен выброс измеряемого продукта под давлением с причинением ущерба оборудованию и персоналу.

Выполнить следующее:

1. Освободить стопорную защелку
2. Привести рычаг в положение "Off", стопорная защелка защелкивается
3. Вывернуть преобразователь давления

Демонтаж преобразователя давления выполнен.



В случае Ex-применений, должно быть обеспечено выполнение шаровой арматуры в закрытом состоянии при демонтированном преобразователе давления степени защиты не менее IP 67.

Повторный монтаж выполняется в соответствии с указаниями в п. "Монтаж преобразователя давления".

5 Обслуживание и устранение неисправностей

5.1 Обслуживание

При использовании по назначению и нормальной эксплуатации особое обслуживание не требуется.

5.2 Устранение неисправностей

Состояние при неисправностях

Лицо, эксплуатирующее устройство, должно принять соответствующие меры для устранения возникших неисправностей.

24-часовая сервисная горячая линия

Если указанные меры не дают результата, в экстренных случаях звоните на сервисную горячую линию VEGA по тел. **+49 1805 858550**.

Горячая линия работает круглосуточно семь дней в неделю. Консультации даются на английском языке. Консультации бесплатные (без учета платы за телефонный звонок).

Действия после устранения неисправностей

После устранения неисправности, если это необходимо в связи с причиной неисправности и принятыми мерами по ее устранению, повторно выполнить действия, описанные в п. "Пуск в эксплуатацию".

5.3 Ремонт прибора

При необходимости ремонта сделать следующее:

С нашей страницы в Интернете www.vega.com через меню "Downloads - Formulare und Zertifikate - Reparaturformular" загрузить формуляр возврата (23 KB).

Заполнение такого формуляра позволит быстро и без дополнительных запросов произвести ремонт.

- Распечатать и заполнить бланк для каждого прибора
- Прибор очистить и упаковать для транспортировки
- Заполненный формуляр и имеющиеся данные безопасности прикрепить снаружи на упаковку
- Запросить адрес отправки у нашего регионального представителя. Имя нашего представителя в Вашем регионе можно найти на сайте www.vega.com в разделе: "Unternehmen - VEGA weltweit".

6 Демонтаж

6.1 Порядок демонтажа



Осторожно!

Перед демонтажом шаровой арматуры соотв. MB 4781 необходимо опорожнить емкость или снять давление в трубопроводе.

Выполнить действия, описанные в п. "Монтаж", в обратном порядке.

6.2 Утилизация

MB 4781 состоит из материалов, которые могут быть переработаны на специализированных предприятиях. Утилизация устройства должна осуществляться в соответствии с действующими требованиями.

Материалы: см. п. "Технические данные"

При невозможности утилизировать устройство самостоятельно, обращайтесь к изготовителю.

7 Приложение

7.1 Технические данные

Общие данные

Материал шарового крана	316L
Материал фланца	316L
Материал уплотнения	PTFE/15 % стекловолокно
Номинальное давление шарового крана	PN 64
Номинальное давление фланца	
– соотв. DIN	PN 16, PN 40
– соотв. JIS	PN 5, PN 10
	Учитывать номинальное давление преобразователя давления. Действительным является наименьшее допустимое рабочее давление.
Температура продукта	-40 ... +80 °C (-40 ... +176 °F)
Вес прибл.	4,5 кг (9.921 lbs)

7.2 Размеры

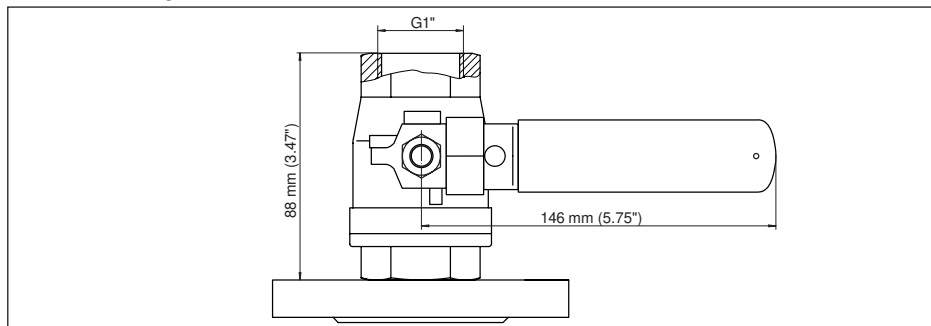
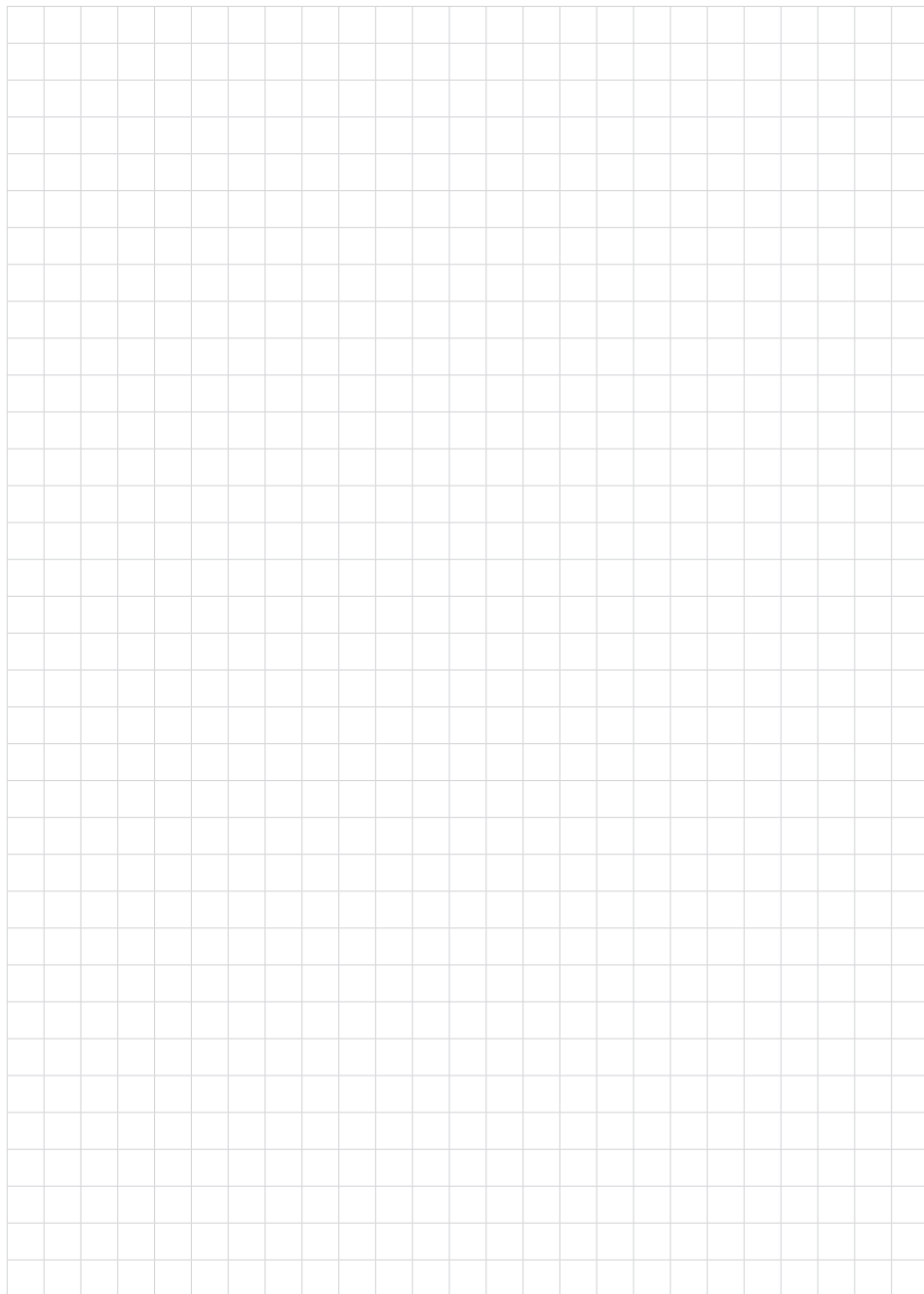


Рис. 4: Арматура с шаровым клапаном MB 4781



4 1130-PU-130320

Дата печати:

VEGA



Вся приведенная здесь информация о комплектности поставки, применении и условиях эксплуатации датчиков и систем обработки сигнала соответствует фактическим данным на момент.

Возможны изменения технических данных

© VEGA Grieshaber KG, Schiltach/Germany 2013



41130-RU-130320

VEGA Grieshaber KG
Am Hohenstein 113
77761 Schiltach
Germany

Phone +49 7836 50-0
Fax +49 7836 50-201
E-mail: info.de@vega.com
www.vega.com