

# Руководство по быстрой начальной установке

Радарный уровнемер для  
непрерывного измерения уровня воды  
и сточных вод

## VEGAPULS WL 61

Profibus PA



Document ID: 47096



**VEGA**

## Содержание

<b>1</b>	<b>В целях безопасности.....</b>	<b>3</b>
1.1	Требования к персоналу .....	3
1.2	Надлежащее применение .....	3
1.3	Предупреждение о неправильном применении .....	3
1.4	Общие указания по безопасности .....	3
1.5	Соответствие ЕС .....	4
1.6	Рекомендации NAMUR .....	4
1.7	Радиотехнические разрешения для Европы.....	4
1.8	Экологическая безопасность.....	5
<b>2</b>	<b>Описание изделия .....</b>	<b>6</b>
2.1	Структура .....	6
2.2	Настройка.....	7
<b>3</b>	<b>Монтаж .....</b>	<b>9</b>
3.1	Варианты монтажа.....	9
3.2	Подготовка к монтажу с монтажной скобой .....	12
<b>4</b>	<b>Подключение к источнику питания.....</b>	<b>13</b>
4.1	Схема подключения .....	13
<b>5</b>	<b>Начальная установка с смартфоном/планшетом (Bluetooth).....</b>	<b>14</b>
5.1	Установление связи .....	14
5.2	Параметрирование датчика .....	15
5.3	Установка.....	15
<b>6</b>	<b>Начальная установка с помощью других систем .....</b>	<b>17</b>
6.1	Настроечные программы DD.....	17
<b>7</b>	<b>Приложение .....</b>	<b>18</b>
7.1	Технические данные .....	18



### Информация:

Данное краткое руководство позволяет выполнить быструю начальную установку устройства.

Дополнительную информацию см. в соответствующем полном руководстве по эксплуатации, а также, для устройств с квалификацией SIL, в руководстве Safety Manual. Эти руководства можно загрузить с сайта "[www.vega.com](http://www.vega.com)".

### Руководство по эксплуатации VEGAPULS WL 61 - Profibus PA: ID документа 38062

Версия Руководства по быстрой начальной установке: 2018-06-29

## 1 В целях безопасности

### 1.1 Требования к персоналу

Все описанные в данной документации действия и процедуры должны выполняться только обученным персоналом, допущенным к работе с прибором.

При работе на устройстве и с устройством необходимо всегда носить требуемые средства индивидуальной защиты.

### 1.2 Надлежащее применение

Датчик VEGAPULS WL 61 предназначен для непрерывного измерения уровня.

Область применения см. в гл. "Описание".

Эксплуатационная безопасность устройства обеспечивается только при надлежащем применении в соответствии с данными, приведенными в руководстве по эксплуатации и дополнительных инструкциях.

### 1.3 Предупреждение о неправильном применении

Не соответствующее требованиям или назначению использование этого изделия может привести к связанным с применением опасностям, например, к переполнению емкости из-за неправильного монтажа или настройки, вследствие чего может быть нанесен ущерб персоналу, оборудованию или окружающей среде, а также защитным свойствам прибора.

### 1.4 Общие указания по безопасности

Устройство соответствует современному уровню техники с учетом общепринятых требований и норм. Устройство разрешается эксплуатировать только в исправном и технически безопасном состоянии. Ответственность за безаварийную эксплуатацию лежит на лице, эксплуатирующем устройство. При применении в агрессивных или коррозионных средах, где сбой устройства может привести к опасности, лицо, эксплуатирующее устройство, должно соответствующими мерами убедиться в правильной работе устройства.

Лицо, эксплуатирующее устройство, также несет ответственность за соответствие техники безопасности действующим и вновь устанавливаемым нормам в течение всего срока эксплуатации.

При эксплуатации необходимо соблюдать изложенные в данном руководстве указания по безопасности, действующие требования к монтажу электрооборудования, а также нормы и условия техники безопасности.

Для обеспечения безопасности и соблюдения гарантийных обязательств, любое вмешательство, помимо мер, описанных в данном руководстве, может осуществляться только персоналом,

уполномоченным изготовителем. Самовольные переделки или изменения категорически запрещены. Из соображений безопасности, могут применяться только указанные производителем принадлежности.

Для исключения опасностей, следует соблюдать нанесенные на устройства маркировки и указания по безопасности, сверяясь относительно их значения с этим руководством по эксплуатации.

Радарные уровнемеры имеют, в зависимости от исполнения, частоту излучения в диапазоне С, К или W. Мощность излучения значительно ниже допустимых международными нормами предельных значений. При надлежащем применении прибор не представляет опасности для здоровья.

## 1.5 Соответствие ЕС

Устройство исполняет требования, установленные соответствующими директивами ЕС. Знаком CE мы подтверждаем соответствие устройства этим директивам.

Декларация соответствия ЕС доступна на нашей домашней странице [www.vega.com/downloads](http://www.vega.com/downloads).

## 1.6 Рекомендации NAMUR

Объединение NAMUR представляет интересы автоматизации промышленных технологических процессов в Германии. Выпущенные Рекомендации NAMUR действуют как стандарты в сфере промышленного приборного обеспечения.

Устройство выполняет требования следующих Рекомендаций NAMUR:

- NE 43 – Уровень сигнала для информации об отказе измерительных преобразователей
- NE 53 – Совместимость промышленных приборов и компонентов индикации/настройки
- NE 107 - Самоконтроль и диагностика промышленных устройств

Дополнительные сведения см. на [www.namur.de](http://www.namur.de).

## 1.7 Радиотехнические разрешения для Европы

### VEGAPULS WL 61

Устройство было проверено на соответствие текущей редакции следующих гармонизированных стандартов:

- EN 302372 - Tank Level Probing Radar
- EN 302729 - Level Probing Radar

Оно разрешено к применению внутри и снаружи закрытых емкостей в странах ЕС.

Применение в странах ЕАСТ разрешено по мере реализации соответствующих стандартов.

Для эксплуатации внутри закрытых емкостей должны исполняться пункты от (а) до (f) приложения Е, EN 302372.

Для применения снаружи закрытых емкостей должны выполняться следующие условия:

- Монтаж должен выполняться только обученным персоналом
- Устройство должно быть постоянно смонтировано на месте, и антенна должна быть направлена вертикально вниз
- Место монтажа должно быть удалено минимум на 4 км от радиоастрономических станций, если нет специального разрешения, выданного соответствующим национальным уполномоченным органом
- При монтаже в радиусе от 4 до 40 км от радиоастрономической станции, устройство может монтироваться не выше 15 м над землей.

Список радиоастрономических станций см. в "Приложении".

### **Модуль беспроводной связи Bluetooth**

Встроенный в устройство модуль беспроводной связи Bluetooth был проверен изготовителем по текущей редакции следующего стандарта:

- EN 300328 – Wideband transmission systems

Модуль допущен для применения в странах ЕС и Европейской ассоциации свободной торговли.

## **1.8 Экологическая безопасность**

Защита окружающей среды является одной из наших важнейших задач. Принятая на нашем предприятии система экологического контроля сертифицирована в соответствии с DIN EN ISO 14001 и обеспечивает постоянное совершенствование комплекса мер по защите окружающей среды.

Защите окружающей среды будет способствовать соблюдение рекомендаций, изложенных в следующих разделах данного руководства:

- Глава "Упаковка, транспортировка и хранение"
- Глава "Утилизация"

## 2 Описание изделия

### 2.1 Структура

#### Типовой шильдик

Типовой шильдик находится на корпусе датчика, а также дополнительно имеется шильдик, прикрепленный к соединительному кабелю.

Типовой шильдик содержит важные данные для идентификации и применения прибора.

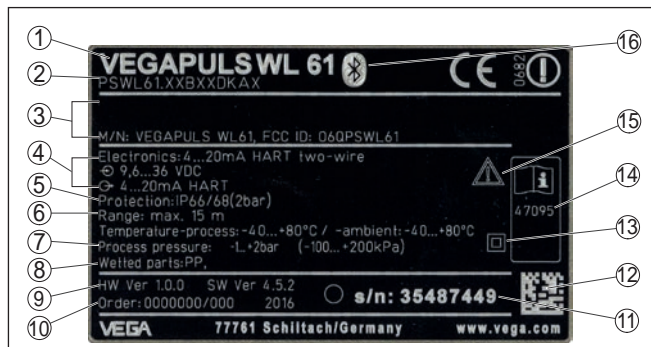


Рис. 1: Данные на типовом шильдике (пример)

- 1 Тип устройства
- 2 Код изделия
- 3 Сертификация
- 4 Питание и сигнальный выход электроники
- 5 Степень защиты
- 6 Диапазон измерения (точность измерения - опция)
- 7 Температура процесса и окружающей среды, давление процесса
- 8 Материал контактирующих деталей
- 9 Версия аппаратного и программного обеспечения
- 10 Номер заказа
- 11 Серийный номер устройства
- 12 Матричный код для приложения VEGA Tools
- 13 Символ класса защиты прибора
- 14 ID-номер документации
- 15 Указание по соблюдению документации устройства
- 16 Значок для Bluetooth

#### PIN датчика

Для связи с датчиком через Bluetooth нужен четырехзначный PIN датчика, который вводится один раз и действует только для этого датчика.

Наклейка с PIN находится на сопроводительном листе в упаковке датчика и рядом с типовым шильдиком.

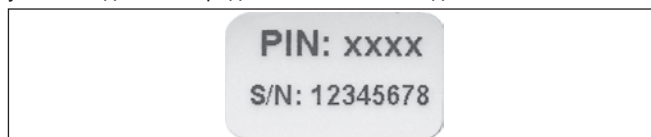


Рис. 2: Bluetooth-PIN

### Поиск устройства по серийному номеру

Типовой шильдик содержит серийный номер прибора. По серийному номеру на нашей домашней странице можно найти следующие данные для прибора:

- Код изделия (HTML)
- Дата отгрузки с завода (HTML)
- Особенности устройства в соответствии с заказом (HTML)
- Руководство по эксплуатации и руководство по быстрой начальной установке в редакции на момент поставки прибора (PDF)
- Данные датчика в соответствии с заказом - для замены электроники (XML)
- Протокол испытаний (PDF) - опция

Для этого на нашей странице "[www.vega.com](http://www.vega.com)", в разделе "*Gerätesuche (Поиск устройства)*". введите серийный номер.

Эти данные также можно найти через смартфон:

- Загрузить приложение VEGA Tools из "*Apple App Store*" или "*Google Play Store*".
- Сканировать матричный код с шильдика устройства или
- Вручную ввести серийный номер в приложение

## 2.2 Настройка

### Настройка через сигнальную линию

Стандартно для настройки VEGAPULS WL 61 можно использовать:

- Настраиваемые программы DD

### Беспроводная настройка

VEGAPULS WL 61 с встроенным модулем Bluetooth можно настраивать через стандартные настраиваемые устройства:

- Смартфон/планшет (iOS или Android)
- ПК/ноутбук с адаптером Bluetooth-USB (ОС Windows)



Рис. 3: Беспроводное соединение со стандартными устройствами для настройки

- 1 Модуль индикации и настройки
- 2 Датчик
- 3 Смартфон/планшет
- 4 Адаптер Bluetooth-USB
- 5 ПК/ноутбук

### 3 Монтаж

#### 3.1 Варианты монтажа

##### Натяжной зажим

Самый простой монтаж прибора выполняется посредством натяжного зажима. Для компенсации натяжения в соединительном кабеле имеется трос из кевлара.

При этом следует учитывать, что для исключения ошибок измерения датчик не должен качаться.

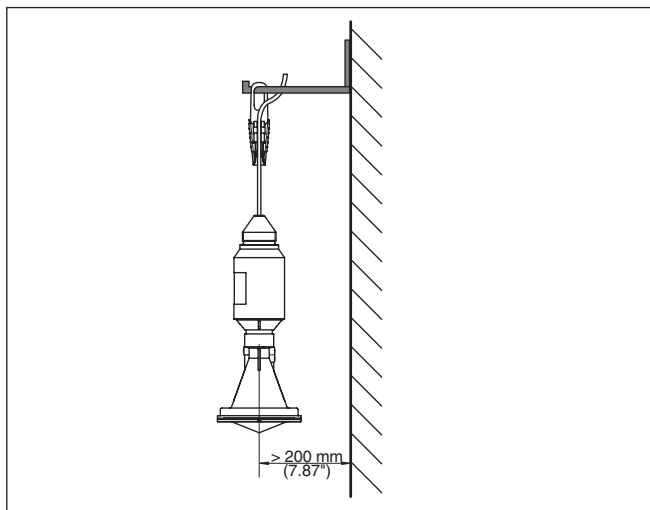


Рис. 4: Монтаж посредством натяжного зажима

##### Монтажный кронштейн

Для жесткого монтажа рекомендуется монтажный кронштейн с отверстием под резьбу G1½, например, из принадлежностей VEGA. Крепление датчика в кронштейне обеспечивается с помощью пластиковой контргайки G1½. Расстояние от стены см. в гл. "Указания по монтажу".

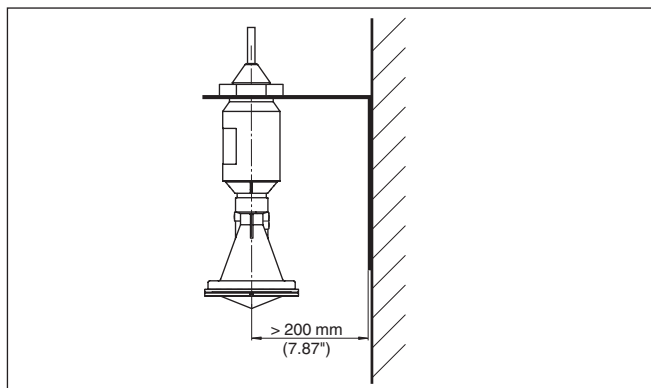


Рис. 5: Монтаж с помощью монтажного кронштейна

### Монтажная скоба

С помощью монтажной скобы можно монтировать датчик на крыше, стене или консоли. Имеются следующие исполнения скобы:

- Длина 300 мм для монтажа на перекрытии
- Длина 170 мм для монтажа на стене

### Монтажная скоба - монтаж на перекрытии

Стандартно монтаж на скобе выполняется вертикально на перекрытии.

Это позволяет установить датчик с наклоном до 180° для оптимальной ориентации.

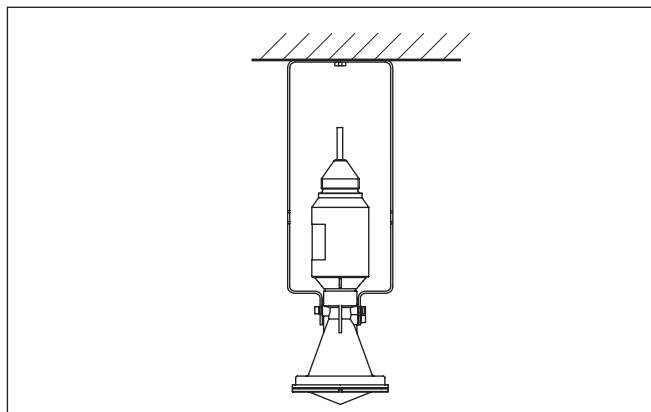


Рис. 6: Монтаж на перекрытии на монтажной скобе длиной 300 мм

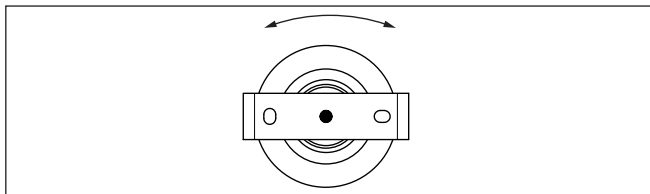


Рис. 7: При монтаже на перекрытии вращение в середине

**Монтажная скоба - настенный монтаж**

Монтаж на скобе также может выполняться горизонтально или косо на стене.

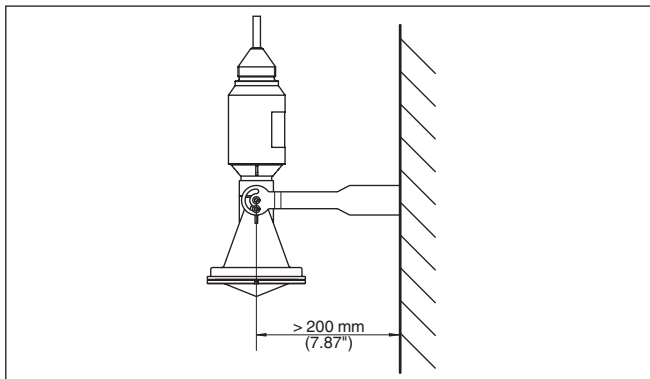


Рис. 8: Монтаж на стене на монтажной скобе длиной 170 мм

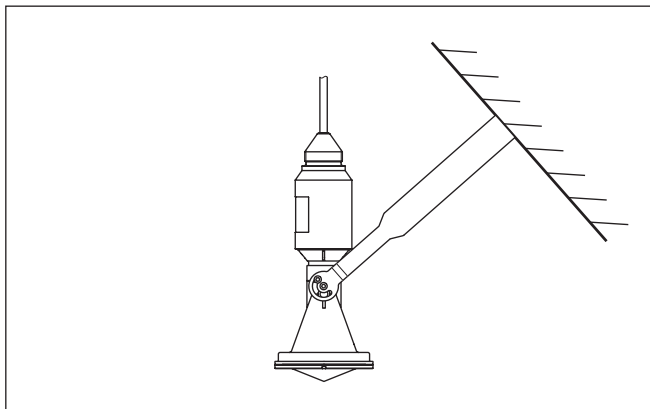


Рис. 9: Монтаж на косоj стене с монтажной скобой длиной 300 мм

47096-RU-180709

**Фланцевый монтаж**

Для монтажа устройства на патрубке или на перекрытии шахты имеется дополнительный накладной комби-фланец для DN 80 (ASME 3" или JIS 80), который может быть использован также для дооснащения.

Чертежи для данных вариантов монтажа см. в гл. "Размеры".

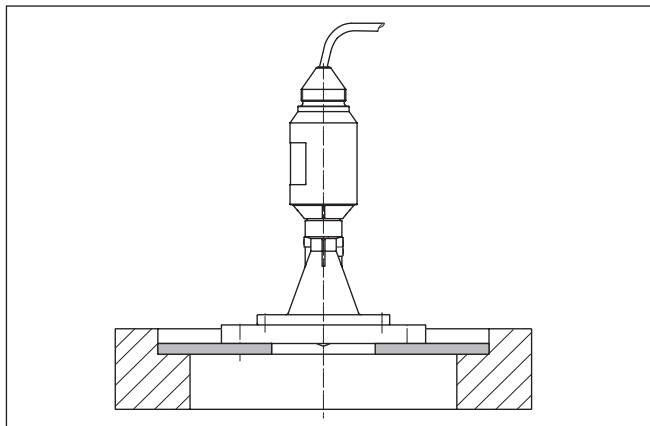


Рис. 10: Монтаж с помощью адаптерного фланца, например на люке.

### 3.2 Подготовка к монтажу с монтажной скобой

Поставляемая монтажная скоба не прикреплена к прибору. Сначала ее необходимо прикрепить к датчику с помощью входящих в комплект винтов. Необходимый инструмент: торцовый шестигранный ключ, размер 4 (макс. момент затяжки см. в гл. "Технические данные").

Для привинчивания скобы к датчику возможны два варианта. В зависимости от выбранного варианта, датчик может быть повернут в скобе бесступенчато на 180° или ступенчато на 0°, 90° и 180°.

## 4 Подключение к источнику питания

### 4.1 Схема подключения

Назначение проводов соединительного кабеля

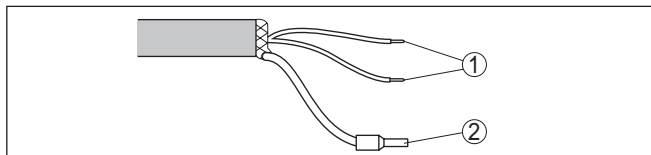


Рис. 11: Назначение проводов постоянно подключенного соединительного кабеля

- 1 Коричневый (+) и голубой (-): к источнику питания или системе формирования сигнала
- 2 Экранирование

## 5 Начальная установка с смартфоном/планшетом (Bluetooth)

### 5.1 Установление связи

#### Установление соединения

Запустите приложение "VEGA Tools" и выберите функцию "Начальная установка". Смартфон/планшет автоматически выполняет поиск находящихся поблизости устройств с Bluetooth. Будет показано сообщение "Идет поиск устройств".

Список найденных устройств будет показан на левой стороне операционного окна. Поиск продолжается автоматически.

В списке устройств выберите желаемое устройство.

Будет показано сообщение "Устанавливается связь".

#### Аутентификация

Чтобы установить первоначальное соединение, настроечное устройство и датчик должны взаимно аутентифицироваться. После успешной первоначальной аутентификации, при последующем установлении связи аутентификация более не требуется.

#### iOS

При установлении соединения появляется сообщение "Запрос соединения (Bluetooth), например, 12345678 хочет подключиться к Вашему iPad". Нажмите "Подключиться".

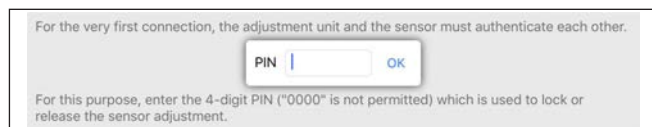
#### Android

Установление соединения происходит автоматически.

#### Ввести PIN

В следующем окне меню для аутентификации ввести 4-значный PIN, который находится в следующих местах:

- Типовой шильдик, прикрепленный к соединительному кабелю
- Сопроводительный лист в упаковке датчика



#### Примечание:

Если PIN датчика введен неправильно, то следующая попытка ввода возможна только спустя некоторое время. Это время увеличивается с каждым последующим неверным вводом.

На смартфоне/планшете будет показано сообщение "Ожидание аутентификации".

#### Соединение установлено

После установления соединения на настроечном устройстве появляется операционное меню датчика.

При потере связи, например из-за большого удаления датчика от настроечного устройства, на дисплее настроечного устройства будет показано соответствующее сообщение. Если связь восстанавливается, это сообщение исчезает.

**Изменение PIN датчика**

Рекомендуется изменить заводской PIN датчика на свой собственный PIN датчика. Для этого нужно зайти в меню "Блокировать настройку".

После изменения PIN датчика, настройка датчика может быть снова деблокирована. Этот PIN далее действителен для доступа (аутентификации) с Bluetooth.

**5.2 Параметрирование датчика**

**Ввод параметров**

Операционное меню датчика разделено на две части:

Слева находится зона навигации с меню "Начальная установка", "Дисплей", "Диагностика" и т.д.

Выбранный пункт меню выделяется изменением цвета и показывается на правой стороне.

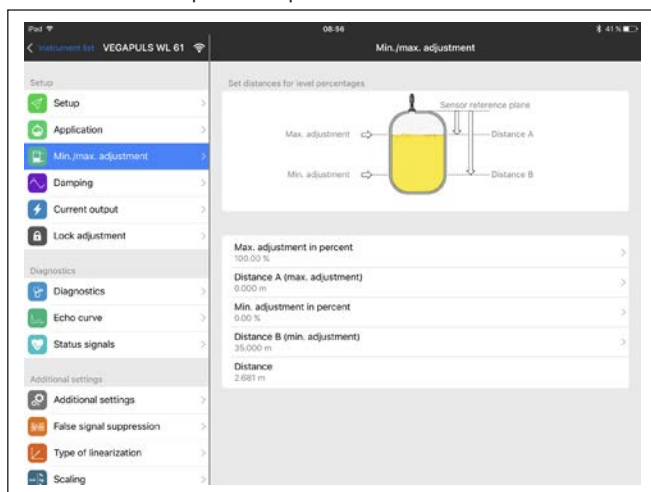


Рис. 13: Пример вида в приложении: Начальная установка - Установка датчика

Введите желаемые параметры и подтвердите ввод через клавиатуру или поле редактирования, чтобы введенные установки стали активны в датчике.

Для завершения связи, закройте приложение.

**5.3 Установка**

Радарный датчик измеряет расстояние от датчика до поверхности продукта. Для индикации собственно высоты заполнения, необходимо задать соответствие измеренного расстояния высоте заполнения в процентах. Для выполнения этой установки необходимо ввести расстояние до поверхности продукта при полной и пустой емкости, см. следующий пример:

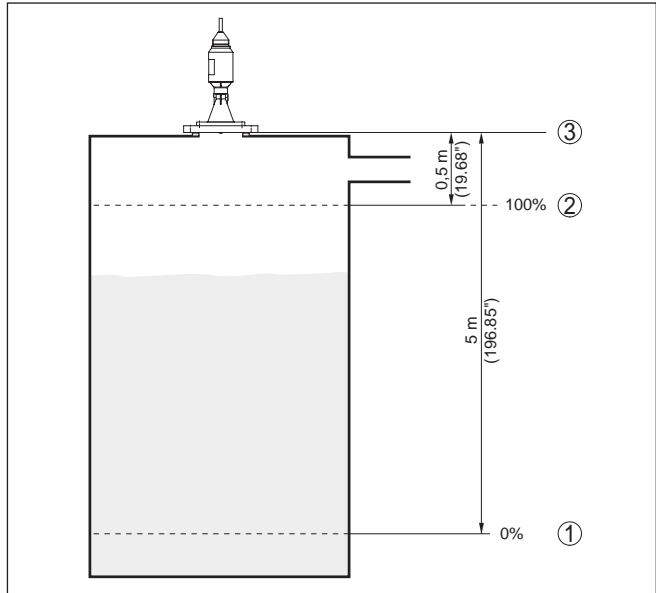


Рис. 14: Пример параметрирования

- 1 Min. уровень = max. измеренное расстояние
- 2 Max. уровень = min. измеренное расстояние

Если эти значения неизвестны, можно выполнить установку, например, со значениями расстояния для 10 % и 90 % заполнения. Исходной точкой для значений расстояния всегда будет уплотнительная поверхность резьбы или фланца. Исходя из этой установки будет рассчитываться собственно высота заполнения.

Для установки Min./Max. фактический уровень не имеет значения: такая настройка всегда осуществляется без изменения уровня и может проводиться еще до монтажа прибора на месте измерения.

## 6 Начальная установка с помощью других систем

### 6.1 Настроечные программы DD

Для устройства имеются описания устройств в виде Enhanced Device Description (EDD) для настроечных программ DD, например AMS™ и PDM.

Эти файлы можно загрузить с [www.vega.com/downloads](http://www.vega.com/downloads) и "Software".

## 7 Приложение

### 7.1 Технические данные

#### Указание для сертифицированных устройств

Для сертифицированных устройств (например, Ex-сертифицированных) действуют технические данные, указанные в соответствующих "Указаниях по безопасности". Такие данные, например для условий применения или напряжения питания, могут отличаться от приведенных здесь данных.

#### Электромеханические данные - Исполнение IP 66/IP 68 (2 bar)

Кабельный ввод	Кабельный ввод IP 68
Соединительный кабель	
– Структура	Два провода, кевларовый трос, экранирующая оплетка, оболочка
– Стандартная длина	6 m (19.69 ft)
– Макс. длина	550 m (1804 ft)
– Мин. радиус изгиба	25 мм (0.984 in) при 25 °C (77 °F)
– Диаметр прил.	8 mm (0.315 in)
– Изоляция проводов и оболочка кабеля	PUR
– Цвет	Черный
– Класс пожарной защиты	UL94-V0
Соединительный кабель, электрические данные	
– Сечение провода	0,5 мм <sup>2</sup> (AWG 20)
– Сопротивление провода R <sub>i</sub>	0,037 Ом/м (0.012 Ω/ft)
– Индуктивность L <sub>i</sub>	0,6 мкГн/м (0.018 μH/ft)
– Емкость провод/провод C <sub>i</sub>	133 pF/m (40 pF/ft)
– Емкость провод/экран C <sub>i</sub>	215 pF/m (65 pF/ft)

#### Питание

Рабочее напряжение	
– Устройство не-Ex	9 ... 32 V DC
– Устройство Ex ia - питание по модели FISCO	9 ... 17,5 V DC
– Устройство Ex ia - питание по модели ENTITY	9 ... 24 V DC
Источник питания/макс. число датчиков	
– Соединитель шинных сегментов DP/PA	макс. 32 (макс. 10 при Ex)
– Карта VEGALOG 571 EP	макс. 15 (макс. 10 при Ex)



Дата печати:

**VEGA**



Вся приведенная здесь информация о комплектности поставки, применении и условиях эксплуатации датчиков и систем обработки сигнала соответствует фактическим данным на момент.

Возможны изменения технических данных

© VEGA Grieshaber KG, Schiltach/Germany 2018



47096-RU-180709

VEGA Grieshaber KG  
Am Hohenstein 113  
77761 Schiltach  
Germany

Phone +49 7836 50-0  
Fax +49 7836 50-201  
E-mail: [info.de@vega.com](mailto:info.de@vega.com)  
[www.vega.com](http://www.vega.com)