

EL 4

Кондуктивный многостержневой зонд



Область применения

Многостержневой измерительный зонд EL 4 предназначен для сигнализации предельного уровня на проводящих жидкостях в промышленных условиях. Датчик применяется для защиты от переполнения или сухого хода или управления насосом вместе с устройством формирования сигнала VEGATOR 256C или VEGATOR 632.

Преимущества

- Эксплуатационная надежность при управлении насосом, благодаря многостержневому зонду
- Укорачиваемые стержневые зонды
- Сменные стержневые зонды

Функция

Устройства применяются для сигнализации уровня на проводящих жидкостях. Для работы кондуктивных измерительных зондов требуется устройство формирования сигнала VEGATOR 256 C или 632. При погружении электродов в измеряемый продукт протекает малый переменный ток, который регистрируется устройством формирования сигнала VEGATOR и преобразуется в сигнал переключения. Точка переключения определяется монтажным положением или длиной соответствующего измерительного электрода.

Технические данные

Длина зонда	до 4 м (13.12 ft)
Проводимость измеряемого продукта	min. 7,5 µS/cm
Присоединение	Резьба G1½
Давление процесса	-1 ... +6 bar/-100 ... +600 kPa (-14.5 ... +87 psig)
Температура процесса	-20 ... +100 °C (-4 ... +212 °F)
Температура окружающей среды, хранения и транспортировки	-40 ... +80 °C (-40 ... +176 °F)
Питание	Через подключенное устройство формирования сигнала

Материалы

Контактирующие с продуктом части устройства изготовлены из PP. Стержни измерительного зонда из нержавеющей стали. Полный перечень возможных материалов и уплотнений см. в разделе "configurator" на нашей домашней странице www.vega.com/configurator.

Исполнения корпуса

Корпус из пластика (PP).
Корпус имеет степень защиты IP 66/IP 67.

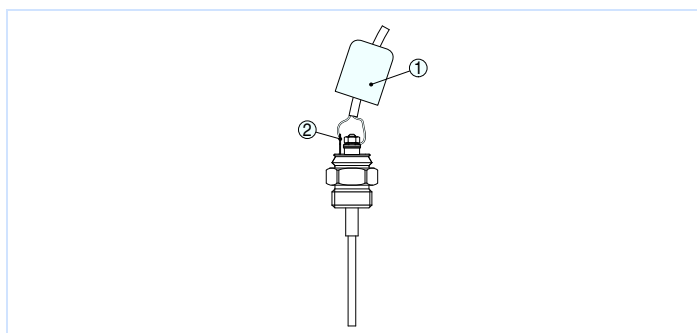
Варианты исполнения электроники

Подключенное устройство формирования сигнала обеспечивает питание измерительного зонда и формирует сигнал переключения.

Настройка

Пуск EL 4 в эксплуатацию описан в руководстве по эксплуатации соответствующего устройства формирования сигнала.

Электрическое подключение

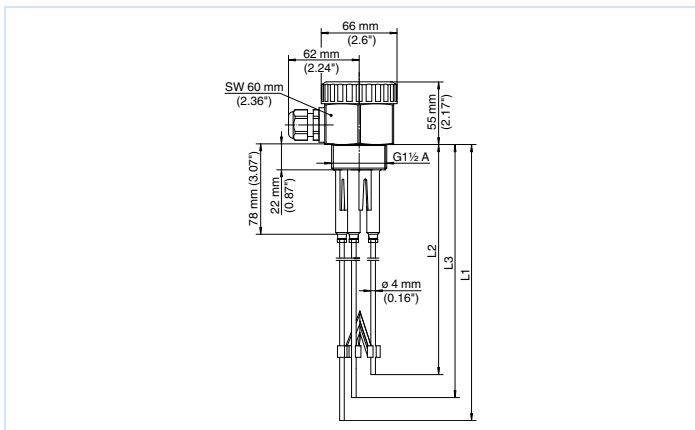


Электрическое подключение

- 1 Резиновый колпачок
- 2 Петля для заземления

Порядок электрического подключения устройства см. в Руководстве по эксплуатации на странице производителя www.vega.com/downloads.

Размеры



Кондуктивный измерительный зонд EL 4

L1-3 Длина измерительного зонда

Информация

Дополнительную информацию об изделиях фирмы VEGA можно найти на нашей домашней странице www.vega.com.
 В разделе бесплатных загрузок www.vega.com/downloads можно найти руководства по эксплуатации, информацию по применению в различных отраслях промышленности, разрешения на применение, чертежи устройств и др.

Выбор устройств

Подходящий для имеющихся условий применения принцип измерения можно выбрать с помощью функции "finder" на нашей домашней странице www.vega.com/finder.
 Подробную информацию о вариантах исполнения прибора см. "configurator" на домашней странице www.vega.com/configurator.

Контакт

Соответствующее представительство VEGA можно найти на нашей домашней странице www.vega.com.