

Руководство по эксплуатации

Преобразователь давления с
керамической измерительной ячейкой

VEGABAR 82

4 ... 20 mA/HART SIL
с квалификацией SIL



Document ID: 45030



VEGA

Содержание

| | | |
|----------|---|-----------|
| 1 | О данном документе..... | 4 |
| 1.1 | Функция | 4 |
| 1.2 | Целевая группа..... | 4 |
| 1.3 | Используемые символы..... | 4 |
| 2 | В целях безопасности..... | 5 |
| 2.1 | Требования к персоналу | 5 |
| 2.2 | Надлежащее применение | 5 |
| 2.3 | Предупреждение о неправильном применении | 5 |
| 2.4 | Общие указания по безопасности | 5 |
| 2.5 | Соответствие ЕС | 6 |
| 2.6 | Квалификация SIL по IEC 61508 | 6 |
| 2.7 | Допустимое давление процесса | 6 |
| 2.8 | Рекомендации NAMUR | 6 |
| 2.9 | Монтаж и эксплуатация в США и Канаде | 7 |
| 2.10 | Экологическая безопасность..... | 7 |
| 3 | Описание изделия | 8 |
| 3.1 | Структура | 8 |
| 3.2 | Принцип работы | 9 |
| 3.3 | Дополнительная процедура очистки | 15 |
| 3.4 | Особенности SIL | 16 |
| 3.5 | Упаковка, транспортировка и хранение..... | 16 |
| 3.6 | Принадлежности и запасные части..... | 17 |
| 4 | Монтаж | 20 |
| 4.1 | Общие указания..... | 20 |
| 4.2 | Вентиляция и выравнивание давления..... | 22 |
| 4.3 | Измерение давления | 25 |
| 4.4 | Измерение уровня | 27 |
| 4.5 | Выносной корпус..... | 28 |
| 5 | Подключение к источнику питания..... | 29 |
| 5.1 | Подготовка к подключению | 29 |
| 5.2 | Подключение | 30 |
| 5.3 | Однокамерный корпус | 32 |
| 5.4 | Двухкамерный корпус..... | 32 |
| 5.5 | Двухкамерный корпус Ex d ia | 35 |
| 5.6 | Двухкамерный корпус с адаптером для VEGADIS..... | 36 |
| 5.7 | Корпус IP 66/IP 68 (1 bar) | 37 |
| 5.8 | Выносной корпус при исполнении IP 68 (25 bar)..... | 37 |
| 5.9 | Пример подключения..... | 39 |
| 5.10 | Фаза включения | 40 |
| 6 | Функциональная безопасность (SIL)..... | 41 |
| 6.1 | Постановка цели | 41 |
| 6.2 | Квалификация SIL..... | 41 |
| 6.3 | Область применения..... | 42 |
| 6.4 | Концепция безопасности параметрирования..... | 42 |
| 7 | Начальная установка с помощью модуля индикации и настройки | 45 |
| 7.1 | Установка модуля индикации и настройки | 45 |

| | | |
|-----------|---|-----------|
| 7.2 | Система настройки | 46 |
| 7.3 | Индикация измеренного значения | 48 |
| 7.4 | Параметрирование | 48 |
| 7.5 | Сохранение данных параметрирования | 64 |
| 8 | Начальная установка с помощью PACTware | 65 |
| 8.1 | Подключение ПК | 65 |
| 8.2 | Параметрирование | 66 |
| 8.3 | Сохранение данных параметрирования | 67 |
| 9 | Начальная установка с помощью других систем | 68 |
| 9.1 | Настроечные программы DD | 68 |
| 9.2 | Field Communicator 375, 475 | 68 |
| 10 | Диагностика, управление имуществом (Asset Management) и сервис | 69 |
| 10.1 | Содержание в исправности | 69 |
| 10.2 | Очистка (асептическое присоединение с шлицевой накидной гайкой) | 69 |
| 10.3 | Память диагностики | 70 |
| 10.4 | Функция управления имуществом (Asset Management) | 71 |
| 10.5 | Устранение неисправностей | 76 |
| 10.6 | Замена рабочего узла у исполнения IP 68 (25 bar) | 77 |
| 10.7 | Замена блока электроники | 78 |
| 10.8 | Обновление ПО | 79 |
| 10.9 | Действия при необходимости ремонта | 80 |
| 11 | Демонтаж | 81 |
| 11.1 | Порядок демонтажа | 81 |
| 11.2 | Утилизация | 81 |
| 12 | Приложение | 82 |
| 12.1 | Технические данные | 82 |
| 12.2 | Расчет суммарной погрешности | 97 |
| 12.3 | Расчет суммарной погрешности - практический пример | 98 |
| 12.4 | Размеры | 100 |
| 12.5 | Защита прав на интеллектуальную собственность | 112 |
| 12.6 | Товарный знак | 112 |

Указания по безопасности для Ex-зон



Для Ex-применений следует соблюдать специальные указания по безопасности, которые прилагаются к каждому устройству в Ex-исполнении и являются составной частью данного руководства по эксплуатации.

Редакция:2017-11-14

1 О данном документе

1.1 Функция

Данное руководство содержит необходимую информацию для монтажа, подключения и начальной установки устройства, а также важные указания по обслуживанию, устранению неисправностей, замены частей и безопасности пользователя. Перед пуском устройства в эксплуатацию прочитайте руководство по эксплуатации и храните его поблизости от устройства как составную часть устройства, доступную в любой момент.

1.2 Целевая группа

Данное руководство по эксплуатации предназначено для обученного персонала. При работе персонал должен иметь и исполнять изложенные здесь инструкции.

1.3 Используемые символы



ID документа

Этот символ на титульном листе данного руководства обозначает идентификационный номер документа. Данный документ можно загрузить посредством ввода ID документа на www.vega.com.



Информация, указания, рекомендации

Символ обозначает дополнительную полезную информацию.



Осторожно: Несоблюдение данной инструкции может привести к неисправности или сбою в работе.



Предупреждение: Несоблюдение данной инструкции может нанести вред персоналу и/или привести к повреждению прибора.



Опасно: Несоблюдение данной инструкции может привести к серьезному травмированию персонала и/или разрушению прибора.



Применения Eh

Символ обозначает специальные инструкции для применений во взрывоопасных зонах.



Список

Ненумерованный список не подразумевает определенного порядка действий.



Действие

Стрелка обозначает отдельное действие.



Порядок действий

Нумерованный список подразумевает определенный порядок действий.



Утилизация батарей

Этот символ обозначает особые указания по утилизации батарей и аккумуляторов.

2 В целях безопасности

2.1 Требования к персоналу

Данное руководство предназначено только для обученного и допущенного к работе с прибором персонала.

При работе на устройстве и с устройством необходимо всегда носить требуемые средства индивидуальной защиты.

2.2 Надлежащее применение

Преобразователь давления VEGABAR 82 предназначен для измерения давления и гидростатического измерения уровня.

Область применения см. в гл. "Описание".

Эксплуатационная безопасность устройства обеспечивается только при надлежащем применении в соответствии с данными, приведенными в руководстве по эксплуатации и дополнительных инструкциях.

2.3 Предупреждение о неправильном применении

Не соответствующее требованиям или назначению использование этого изделия может привести к связанным с применением опасностям, например, к переполнению емкости из-за неправильного монтажа или настройки, вследствие чего может быть нанесен ущерб персоналу, оборудованию или окружающей среде, а также защитным свойствам прибора.

2.4 Общие указания по безопасности

Устройство соответствует современному уровню техники с учетом общепринятых требований и норм. Устройство разрешается эксплуатировать только в исправном и технически безопасном состоянии. Ответственность за безаварийную эксплуатацию лежит на лице, эксплуатирующем устройство. При применении в агрессивных или коррозионных средах, где сбой устройства может привести к опасности, лицо, эксплуатирующее устройство, должно соответствующими мерами убедиться в правильной работе устройства.

Лицо, эксплуатирующее устройство, также несет ответственность за соответствие техники безопасности действующим и вновь устанавливаемым нормам в течение всего срока эксплуатации.

При эксплуатации необходимо соблюдать изложенные в данном руководстве указания по безопасности, действующие требования к монтажу электрооборудования, а также нормы и условия техники безопасности.

Для обеспечения безопасности и соблюдения гарантийных обязательств, любое вмешательство, помимо мер, описанных в данном руководстве, может осуществляться только персоналом, уполномоченным изготовителем. Самовольные переделки

или изменения категорически запрещены. Из соображений безопасности, могут применяться только указанные производителем принадлежности.

Для исключения опасностей, следует соблюдать нанесенные на устройство маркировки и указания по безопасности, сверяясь относительно их значения с этим руководством по эксплуатации.

2.5 Соответствие ЕС

Устройство исполняет требования, установленные соответствующими директивами ЕС. Знаком CE мы подтверждаем соответствие устройства этим директивам.

Декларация соответствия ЕС доступна на нашей домашней странице www.vega.com/downloads.

2.6 Квалификация SIL по IEC 61508

Уровень полноты безопасности (SIL) электронной системы служит для оценки надежности интегрированных функций безопасности.

Для точной спецификации требований безопасности, в соответствии с IEC 61508, различаются несколько уровней SIL. Подробную информацию см. в гл. "*Функциональная безопасность (SIL)*" данного руководства по эксплуатации.

Устройство соответствует требованиям IEC 61508: 2010 (Edition 2). В одноканальной эксплуатации оно квалифицировано до SIL2. В многоканальной архитектуре с HFT 1 устройство может применяться однородно избыточно до SIL3.

2.7 Допустимое давление процесса

Для обеспечения безопасности, устройство должно эксплуатироваться только в пределах допустимых условий процесса. Соответствующие данные см. в гл. "*Технические данные*" или на типовом шильдике.

Допустимый диапазон давления процесса указан на типовом шильдике прибора в строке "Process pressure", см. гл. "*Комплектность*". Эти данные действуют также и в том случае, если по спецификации заказа прибор оснащен ячейкой с более высоким измерительным диапазоном, чем допустимый диапазон давления присоединения к процессу.

Ухудшение номиналов от температуры, например у фланцев, может ограничить допустимый диапазон давления процесса.

2.8 Рекомендации NAMUR

Объединение NAMUR представляет интересы автоматизации промышленных технологических процессов в Германии. Выпущенные Рекомендации NAMUR действуют как стандарты в сфере промышленного приборного обеспечения.

Устройство выполняет требования следующих Рекомендаций NAMUR:

- NE 21 – Электромагнитная совместимость оборудования
- NE 43 – Уровень сигнала для информации об отказе измерительных преобразователей
- NE 53 – Совместимость промышленных приборов и компонентов индикации/настройки
- NE 107 - Самоконтроль и диагностика промышленных устройств

Дополнительные сведения см. на www.namur.de.

2.9 Монтаж и эксплуатация в США и Канаде

Это указание действует исключительно для США и Канады, поэтому соответствующий текст ниже дан только на английском языке.

Installations in the US shall comply with the relevant requirements of the National Electrical Code (ANSI/NFPA 70).

Installations in Canada shall comply with the relevant requirements of the Canadian Electrical Code

A Class 2 power supply unit has to be used for the installation in the USA and Canada.

2.10 Экологическая безопасность

Защита окружающей среды является одной из наших важнейших задач. Принятая на нашем предприятии система экологического контроля сертифицирована в соответствии с DIN EN ISO 14001 и обеспечивает постоянное совершенствование комплекса мер по защите окружающей среды.

Защите окружающей среды будет способствовать соблюдение рекомендаций, изложенных в следующих разделах данного руководства:

- Глава "Упаковка, транспортировка и хранение"
- Глава "Утилизация"

3 Описание изделия

3.1 Структура

Типовой шильдик

Типовой шильдик содержит важные данные для идентификации и применения прибора:

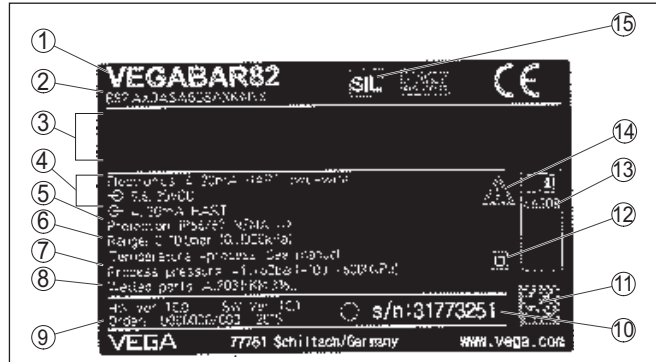


Рис. 1: Данные на типовом шильдике (пример)

- 1 Тип устройства
- 2 Поле для сертификационных данных
- 3 Питание и сигнальный выход электроники
- 4 Степень защиты
- 5 Диапазон измерения
- 6 Допустимое давление процесса
- 7 Материал контактирующих деталей
- 8 Код изделия
- 9 Номер заказа
- 10 Серийный номер устройства
- 11 QR-код
- 12 Символ класса защиты прибора
- 13 Идент. номера документации
- 14 Указание по соблюдению документации устройства
- 15 Маркировка SIL

Поиск устройства по серийному номеру

Типовой шильдик содержит серийный номер прибора. По серийному номеру на нашей домашней странице можно найти следующие данные для прибора:

- Код изделия (HTML)
- Дата отгрузки с завода (HTML)
- Особенности устройства в соответствии с заказом (HTML)
- Руководство по эксплуатации, Руководство по быстрой начальной установке и Safety Manual в версии на момент поставки (PDF)
- Протокол испытаний (PDF) - опция

Для этого на нашей странице "www.vega.com", в разделе "*Gerätesuche (Поиск устройства)*". введите серийный номер.

Эти данные также можно найти через смартфон:

- Загрузить приложение VEGA Tools из "*Apple App Store*" или "*Google Play Store*".

- Сканировать матричный код с шильдика устройства или
- Вручную ввести серийный номер в приложение

Сфера действия данного Руководства по эксплуатации

Данное руководство по эксплуатации действует для следующих исполнений устройства:

- Аппаратное обеспечение 1.0.0 и выше
- Версия ПО 1.2.2 и выше



Примечание:

Аппаратную версию и версию ПО устройства можно найти:

- На типовом шильдике блока электроники
- В операционном меню "Инфо"

Комплект поставки

Комплект поставки включает:

- Преобразователь давления
- Документация
 - Руководство по быстрой начальной установке VEGABAR 82
 - Safety Manual (SIL)
 - Документация: Параметры устройства (значения по умолчанию)
 - Документация: Параметры устройства по заказу (отличающиеся от значений по умолчанию)
 - Свидетельство о проверке преобразователя давления
 - Инструкции для дополнительного оснащения прибора
 - "Указания по безопасности" (для Ex-исполнений)
 - При необходимости, прочая документация



Информация:

В руководстве по эксплуатации описываются также особенности устройства, которые могут быть выбраны как опции.

Поставляемое исполнение исходит из спецификации заказа.

3.2 Принцип работы

Измеряемые величины

VEGABAR 82 предназначен для измерения следующих параметров процесса:

- Давление процесса
- Уровень

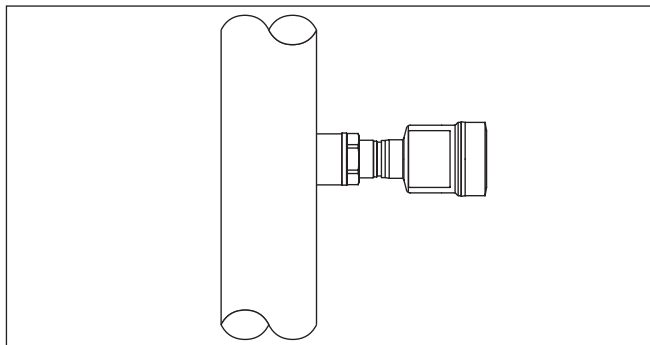


Рис. 2: Измерение давления с VEGABAR 82

Электронное дифференциальное давление

В зависимости от исполнения, VEGABAR 82 также может применяться для измерения электронного дифференциального давления. Для этого устройство комбинируется с ведомым датчиком.

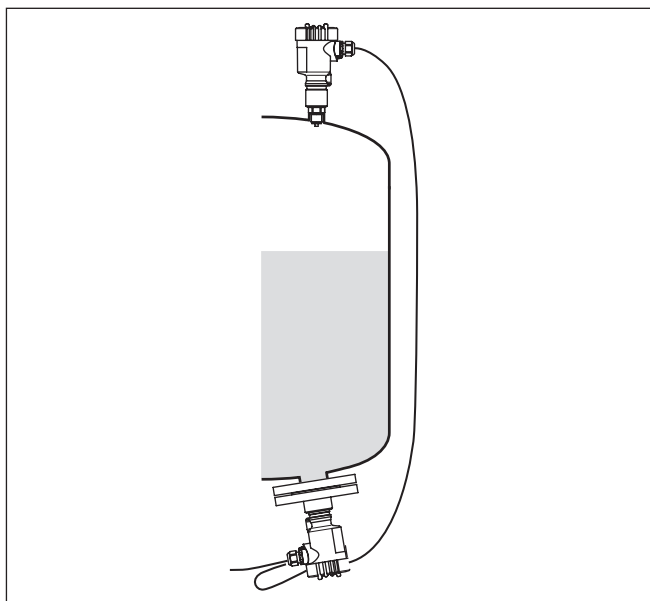


Рис. 3: Электронное измерение дифференциального давления с помощью комбинации ведущего/ведомого датчиков

Подробные указания см. в руководстве по эксплуатации ведомого (Slave) датчика.



Для достижения уровня полноты безопасности (SIL) для электронного дифференциального давления, оба устройства должны иметь квалификацию SIL.

Область применения

Преобразователь давления VEGABAR 82 применяется в любых промышленных отраслях для измерения следующих типов давления.

- Избыточное давление
- Абсолютное давление
- Вакуум

Измеряемые среды

Измеряемые среды - газы, пары и жидкости.

В зависимости от типа присоединения и конфигурации измерения, могут измеряться также вязкие жидкости или жидкости с абразивным содержанием.

Измерительная система - давление

Чувствительным элементом является измерительная ячейка CERTEC® с прочной керамической мембраной. Под действием давления процесса керамическая мембрана отклоняется, что вызывает изменение емкости измерительной ячейки. Это изменение преобразуется в электрический сигнал и посредством выходного сигнала выдается как измеренное значение.

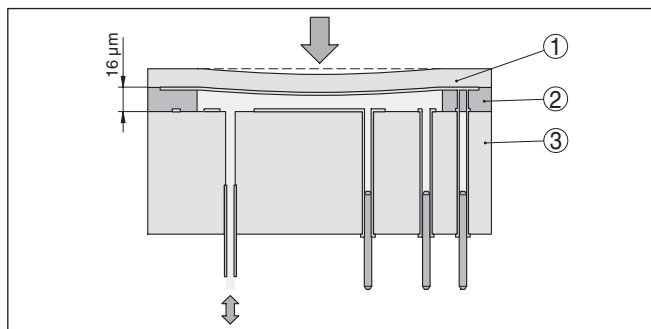


Рис. 4: Конструкция измерительной ячейки CERTEC®

- 1 Мембрана к процессу
- 2 Стеклянный шов
- 3 Основная часть

Измерительная ячейка может иметь следующие конструктивные размеры: CERTEC® (ø 28 мм) и Mini-CERTEC® (ø 17,5 мм).

Применение CERTEC® (ø 28 мм), например, для

- Резьба G½ EN 837 (манометрическое присоединение)
- Резьба G1½, M44x1,25 и больше
- Фланцы и гигиенические типы присоединения DN 32 и больше
- Диапазоны измерения 25 mbar и 100 bar

Применение Mini-CERTEC® (ø 17,5 мм), например, для

- Резьба G½ ISO 228-1 (заподлицо), резьба G¾ DIN 3852-E, резьба G1 ISO 228-1
- Резьба G1 для PASVE
- Резьба M30 x 1,5

- Фланцы и гигиенические типы присоединения DN 25 и меньше

Измерительная система - температура

Датчик температуры в керамической мембране измерительной ячейки CERTEC® или на керамической основе измерительной ячейки Mini-CERTEC® измеряет текущую температуру процесса. Значение температуры выдается через:

- Модуль индикации и настройки
- Токовый выход или дополнительный токовый выход
- Цифровой сигнальный выход

Измерительная ячейка CERTEC® регистрирует также экстремальные скачки температуры процесса. Значения сравниваются со значениями дополнительного измерения температуры на керамической основе измерительной ячейки.

Интеллектуальная электроника датчика компенсирует в пределах малого числа измерительных циклов в противном случае неизбежные погрешности измерения из-за температурного удара, и они вызывают, в зависимости от установленного демпфирования, лишь незначительные и краткие изменения выходного сигнала.

Типы давления

Конструкция измерительной ячейки различается в зависимости от типа давления, для измерения которого она предназначена.

Относительное давление: Измерительная ячейка открыта к атмосфере, давление окружающей среды обнаруживается и компенсируется в измерительной ячейке и поэтому не оказывает влияния на измеренное значение.

Абсолютное давление: Измерительная ячейка вакуумированная и закрытая. Давление окружающей среды не компенсируется и поэтому влияет на измеренное значение.

Принципы уплотнения

На следующих рисунках показано, как керамическая измерительная ячейка встроена в присоединение и как реализованы различные принципы уплотнения.

Утопленная встройка

Утопленная встройка используется в применениях на газах, парах и прозрачных жидкостях. Уплотнение измерительной ячейки находится сбоку, а также дополнительно спереди.

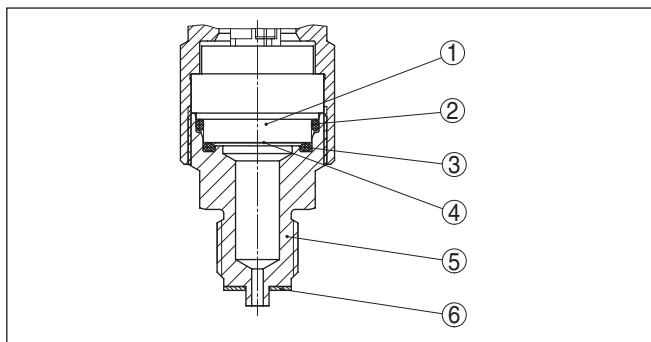


Рис. 5: Утопленная встройка измерительной ячейки (пример: манометрическое присоединение G1/2)

- 1 Измерительная ячейка
- 2 Уплотнение для измерительной ячейки
- 3 Дополнительное уплотнение спереди для измерительной ячейки
- 4 Мембрана
- 5 Присоединение к процессу
- 6 Уплотнение для присоединения

Встройка заподлицо, с одинарным уплотнением

Встройка заподлицо используется в применениях на вязких или абразивных жидкостях и при налипаниях. Уплотнение измерительной ячейки находится сбоку.

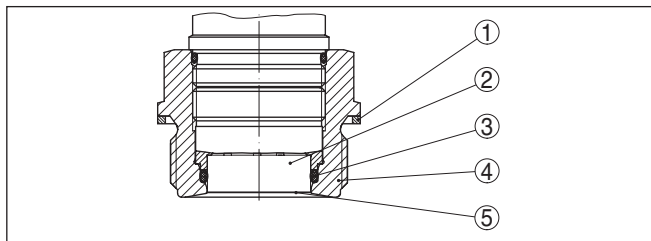


Рис. 6: Встройка измерительной ячейки заподлицо (пример: резьба G1 1/2)

- 1 Уплотнение для присоединения
- 2 Измерительная ячейка
- 3 Уплотнение для измерительной ячейки
- 4 Присоединение к процессу
- 5 Мембрана

Встройка абсолютно заподлицо, с одинарным уплотнением

Встройка абсолютно заподлицо применяется в бумажной промышленности. Мембрана находится в потоке массы, что обеспечивает ее очистку и защиту от налипания.

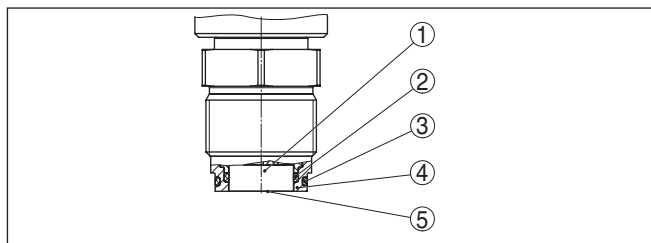


Рис. 7: Встройка измерительной ячейки заподлицо (пример: M30 x 1,5)

- 1 Измерительная ячейка
- 2 Уплотнение для измерительной ячейки
- 3 Уплотнение для присоединения
- 4 Присоединение к процессу
- 5 Мембрана

Встройка заподлицо, с двойным уплотнением

Встройка заподлицо применяется на вязких жидкостях. Дополнительное уплотнение спереди защищает стеклянный шов измерительной ячейки от химического воздействия и электронику измерительной ячейки от диффузии агрессивных газов из процесса.

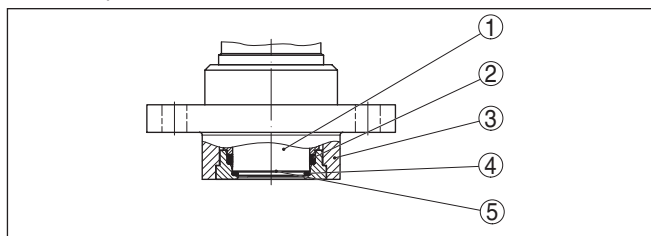


Рис. 8: Встройка измерительной ячейки заподлицо, с двойным уплотнением (пример: фланцевое присоединение с тубусом)

- 1 Измерительная ячейка
- 2 Уплотнение для измерительной ячейки
- 3 Присоединение к процессу
- 4 Дополнительное уплотнение спереди для измерительной ячейки
- 5 Мембрана

Встройка в присоединение гигиенического типа

Гигиеническая встройка измерительной ячейки заподлицо используется в применениях на пищевых продуктах. Уплотнения встроены без зазоров. Фасонное уплотнение для измерительной ячейки одновременно защищает стеклянный шов.

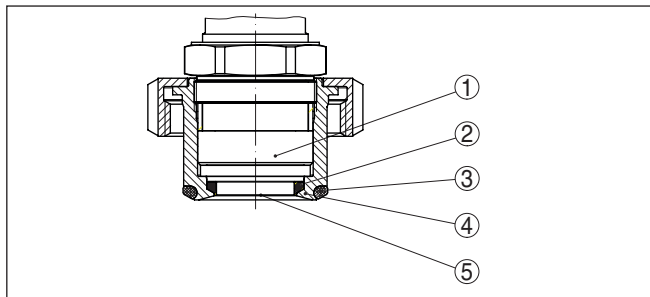


Рис. 9: Гигиеническая встройка измерительной ячейки (пример: асептическое присоединение с шлицевой накидной гайкой)

- 1 Измерительная ячейка
- 2 Фасонное уплотнение для измерительной ячейки
- 3 Беззазорное уплотнение для присоединения
- 4 Присоединение к процессу
- 5 Мембрана

Встройка в гигиеническое присоединение по 3-А

Гигиеническая встройка измерительной ячейки заподлицо по 3А используется в применениях на пищевых продуктах. Уплотнения встроены без зазоров. Дополнительное переднее уплотнение для измерительной ячейки одновременно защищает стеклянный шов. Отверстие в присоединении служит для обнаружения течи.

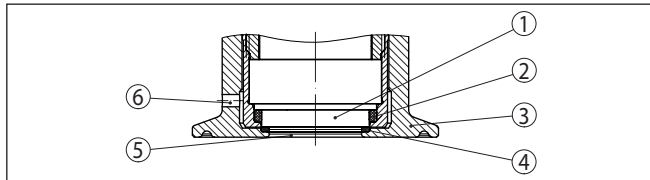


Рис. 10: Гигиеническая встройка измерительной ячейки по 3-А (пример: зажимное присоединение)

- 1 Измерительная ячейка
- 2 Уплотнение для измерительной ячейки
- 3 Присоединение к процессу
- 4 Дополнительное уплотнение спереди для измерительной ячейки
- 5 Мембрана
- 5 Отверстие для обнаружения течи

3.3 Дополнительная процедура очистки

VEGABAR 82 поставляется также в исполнении "Без масла, жира и силикона". Такие устройства проходят специальную процедуру очистки для удаления масел, жиров и прочих нарушающих сцепление лака веществ.

Очистка производится на всех контактирующих с процессом деталях, а также на доступных снаружи поверхностях. Для сохранения степени чистоты сразу же после процедуры очистки производится упаковка в пластиковую пленку. Степень

чистоты сохраняется, пока устройство находится в невскрытой оригинальной упаковке.



Осторожно!

VEGABAR 82 в этом исполнении не может применяться на кислороде. Для этого устройства имеют специальное исполнение "Без масла и жира - для применений на кислороде".

3.4 Особенности SIL



VEGABAR 82 4 ... 20 mA/HART с квалификацией SIL отличается от стандартного устройства по следующим пунктам:

- Типовой шильдик: с логотипом SIL
- Комплект поставки: включает Safety Manual и документацию по параметрам устройства
- Параметрирование: Во время параметрирования выдается статус устройства "Function Check (Функциональный контроль)", функция безопасности деактивирована.
- Измеренное значение: При измеренном значении $< -20\%$ или $> +120\%$ номинального диапазона измерения выдается статус "Failure (Отказ)".
- Меню настройки, "Токовый выход": Состояние отказа 20,5 mA выбрать нельзя.
- Меню настройки, "Режим HART": Опция "Аналоговый токовый выход" предустановленная и не может быть изменена.
- Температура электроники: При температурах вне допустимого диапазона выдается статус "Failure (Отказ)"
- Некоторые покрытия мембраны не допускаются



Информация:

Меры, требуемые для применения устройства в системах, связанных с безопасностью, описаны в руководстве "Safety Manual".

Функциональность SIL на может быть деактивирована ни пользователем, ни сервисной службой.

3.5 Упаковка, транспортировка и хранение

Упаковка

Прибор поставляется в упаковке, обеспечивающей его защиту во время транспортировки. Соответствие упаковки обычным транспортным требованиям проверено согласно ISO 4180.

Упаковка прибора в стандартном исполнении состоит из экологически чистого и поддающегося переработке картона. Для упаковки приборов в специальном исполнении также применяются пенополиэтилен и полиэтиленовая пленка, которые можно утилизировать на специальных перерабатывающих предприятиях.

Транспортировка

Транспортировка должна выполняться в соответствии с указаниями на транспортной упаковке. Несоблюдение таких указаний может привести к повреждению прибора.

| | |
|---|--|
| Осмотр после транспортировки | При получении доставленное оборудование должно быть незамедлительно проверено в отношении комплектности и отсутствия транспортных повреждений. Установленные транспортные повреждения и скрытые недостатки должны быть оформлены в соответствующем порядке. |
| Хранение | <p>До монтажа упаковки должны храниться в закрытом виде и с учетом имеющейся маркировки складирования и хранения.</p> <p>Если нет иных указаний, необходимо соблюдать следующие условия хранения:</p> <ul style="list-style-type: none"> ● Не хранить на открытом воздухе ● Хранить в сухом месте при отсутствии пыли ● Не подвергать воздействию агрессивных сред ● Защитить от солнечных лучей ● Избегать механических ударов |
| Температура хранения и транспортировки | <ul style="list-style-type: none"> ● Температура хранения и транспортировки: см. "<i>Приложение - Технические данные - Условия окружающей среды</i>" ● Относительная влажность воздуха 20 ... 85 % |
| Подъем и переноска | При весе устройств свыше 18 кг (39.68 lbs), для подъема и переноски следует применять предназначенные и разрешенные для этого приспособления. |

3.6 Принадлежности и запасные части

PLICSCOM

Модуль индикации и настройки PLICSCOM предназначен для индикации измеренных значений, настройки и диагностики датчика. Модуль может быть установлен в датчике или во внешнем блоке индикации и настройки и удален из него в любое время.

Встроенный модуль Bluetooth (опция) обеспечивает возможность настройки через стандартные настроечные устройства:¹⁾

- Смартфон/планшет (iOS или Android)
- ПК/ноутбук с адаптером Bluetooth-USB (OC Windows)

Дальнейшую информацию см. в Руководстве по эксплуатации "*Модуль индикации и настройки PLICSCOM*" (Идент. номер документа 36433).

VEGACONNECT

Интерфейсный адаптер VEGACONNECT предназначен для подключения приборов к интерфейсу USB персонального компьютера. Для параметрирования необходимо программное обеспечение для настройки PACTware и VEGA-DTM.

Дальнейшую информацию см. в Руководстве по эксплуатации "*Интерфейсный адаптер VEGACONNECT*" (Идент. номер документа 32628).

¹⁾ Функцию Bluetooth в случае VEGADIS 82 можно будет использовать только некоторое время спустя.

| | |
|---------------------------------|--|
| Ведомые датчики | <p>VEGABAR 82 в соединении с ведомыми датчиками типа VEGABAR 80 позволяет осуществлять электронное измерение дифференциального давления.</p> <p>Дальнейшую информацию см. в руководстве по эксплуатации ведомого (Slave) датчика.</p> |
| VEGADIS 81 | <p>Выносной блок VEGADIS 81 предназначен для индикации измеренных значений и настройки датчиков VEGA-plics®.</p> <p>Для подключения VEGADIS 81 к датчикам в исполнении с двухкамерным корпусом дополнительно требуется интерфейсный адаптер "Адаптер VEGADIS".</p> <p>Дальнейшую информацию см. в Руководстве по эксплуатации "VEGADIS 81" (Идент. номер документа 43814).</p> |
| Адаптер VEGADIS | <p>Адаптер для VEGADIS является запасной частью для датчиков с двухкамерным корпусом. Адаптер предназначен для подключения выносного блока индикации VEGADIS 81 через разъем M12 x 1 на корпусе датчика.</p> <p>Подробную информацию см. в Инструкции "Адаптер для VEGADIS" (Идент. номер документа 45250).</p> |
| VEGADIS 82 | <p>VEGADIS 82 предназначен для индикации измеренных значений и настройки датчиков с протоколом HART. Выносной блок индикации и настройки подключается в линию сигнала 4 ... 20 mA/HART.</p> <p>Дальнейшую информацию см. в Руководстве по эксплуатации "VEGADIS 82 4 ... 20 mA/HART" (Идент. номер документа 45300).</p> |
| Защита от перенапряжений | <p>Защита от перенапряжений B81-35 устанавливается вместо соединительных клемм в однокамерном или двухкамерном корпусе. Защита ограничивает случающиеся на сигнальных линиях перенапряжения до безопасной величины.</p> <p>Дальнейшую информацию см. в инструкции "Защита от перенапряжений B81-35" (Идент. номер документа 50708).</p> |
| Защитный колпак | <p>Защитный колпак предохраняет корпус датчика от загрязнения и сильного нагрева из-за солнечных лучей.</p> <p>Подробную информацию см. в Инструкции "Защитный колпак" (Идент. номер документа 34296).</p> |
| Фланцы | <p>Резьбовые фланцы могут иметь различное исполнение в соответствии со следующими стандартами: DIN 2501, EN 1092-1, BS 10, ASME B 16.5, JIS B 2210-1984, GOST 12821-80.</p> <p>Подробную информацию см. в Инструкции "Фланцы соотв. DIN-EN-ASME-JIS".</p> |
| Приварной штуцер | <p>Приварной штуцер служит для присоединения датчика к процессу.</p> <p>Дополнительную информацию см. в Инструкции "Приварные штуцеры для VEGABAR 80" (Идент. номер документа 48094).</p> |

Блок электроники

Блок электроники VEGABAR 80 является запасной частью для преобразователей давления типа VEGABAR 80. Исполнения блока электроники различаются по сигнальному выходу.

Дальнейшую информацию см. в Руководстве по эксплуатации "*Блок электроники VEGABAR 80*" (Идент. номер документа 45054).

Дополнительная электроника для двухкамерного корпуса

Дополнительная электроника является запасной частью для датчиков 4 ... 20 mA/HART с двухкамерным корпусом.

Дальнейшую информацию см. в Руководстве по эксплуатации "*Дополнительная электроника для 4 ... 20 mA/HART 2-провод.*" (ID документа 42764).

4 Монтаж

4.1 Общие указания

Применимость при данных условиях процесса

До монтажа устройства должно быть установлено, что все части устройства, которые будут находиться в процессе, применимы для данных условий процесса.

К таким частям относятся:

- Активная измерительная часть
- Присоединение к процессу
- Уплотнение к процессу

Особо учитываемые условия процесса:

- Давление процесса
- Температура процесса
- Химические свойства среды
- Абразивные и механические воздействия

Данные по условиям процесса см. в гл. "Технические данные", а также на шильдике.

Пригодность для условий окружающей среды

Устройство пригодно для нормальных и дополнительных условий окружающей среды согласно DIN/EN/IEC/ANSI/ISA/UL/CSA 61010-1.

Защита от влажности

Для защиты устройства от проникновения влаги использовать следующие меры:

- Использовать подходящий кабель (см. гл. "Подключение к источнику питания")
- Надежно затянуть кабельный ввод
- При горизонтальном монтаже корпус следует повернуть, так чтобы кабельный ввод смотрел вниз
- Соединительный кабель от кабельного ввода направить вниз

Это необходимо, прежде всего, при монтаже на открытом воздухе, в помещениях с повышенной влажностью (например, где производится очистка) и на емкостях с охлаждением или подогревом.

Для соблюдения степени защиты устройства крышка устройства при эксплуатации должна быть закрыта и, соответственно, застопорена.

Убедитесь, что указанная в гл. "Технические данные" руководству по эксплуатации степень загрязнения подходит к имеющимся условиям окружающей среды.

Кабельные вводы

Метрическая резьба

В случае корпусов устройств с метрической резьбой отверстий под кабельные вводы, кабельные вводы ввертываются на заводе. Кабельные вводы закрыты пластиковыми заглушками для защиты при транспортировке.

Перед выполнением электрического подключения эти заглушки необходимо снять.

Резьба NPT

В случае корпусов устройств с самоуплотняющейся резьбой NPT, кабельные вводы не могут быть ввернуты на заводе. Свободные отверстия под кабельные вводы поэтому закрыты красными пылезащитными колпачками для защиты при транспортировке. Пылезащитные колпачки не дают достаточной защиты от влаги.

Перед пуском в эксплуатацию эти защитные колпачки должны быть заменены сертифицированными кабельными вводами или подходящими заглушками.

Ввертывание

Для затягивания резьбы приборов с резьбовым присоединением следует использовать шестигранник присоединения и подходящий гаечный ключ. Размер ключа см. гл. "Размеры".

**Внимание!**

При ввертывании запрещается держать прибор за корпус! В противном случае может быть повреждена вращательная механика корпуса.

Вибрации

В случае сильных вибраций на месте применения, рекомендуется использовать датчик с выносным корпусом, см. гл. "Выносной корпус".

Диапазон давления процесса - монтажные принадлежности

Допустимый диапазон давления процесса указан на типовом шильдике устройства. Устройство может эксплуатироваться с этим диапазоном давления, только если используемые монтажные принадлежности также соответствуют этим значениям. Убедитесь, что применяемые фланцы, приварные штуцеры, зажимные кольца зажимных присоединений, уплотнения и т.д. исполняют эти значения.

Предельные температуры

При высоких температурах процесса температура окружающей среды часто также бывает повышенной. Пределы температуры окружающей среды корпуса электроники и соединительного кабеля, указанные в п. "Технические данные", не должны превышаться.

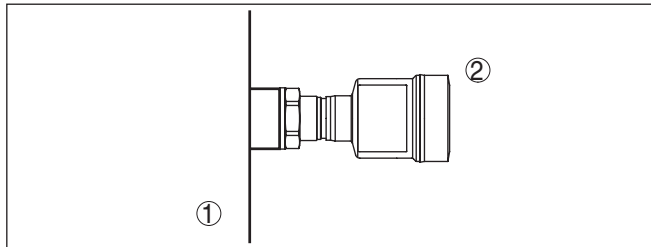


Рис. 11: Диапазоны температур

- 1 Температура процесса
- 2 Температура окружающей среды

Фильтрующие элементы**4.2 Вентиляция и выравнивание давления**

Вентиляция и выравнивание давления у VEGABAR 82 осуществляются через фильтрующий элемент. Фильтрующий элемент воздухопроницаемый и блокирующий влагу.

**Осторожно!**

Через фильтрующий элемент выравнивание давления достигается с временной задержкой. Поэтому при быстром открытии/закрытии крышки корпуса возможно изменение измеренного значения в течение прибл. 5 сек на величину до 15 мбар.

Чтобы вентиляция действовала, фильтрующий элемент должен быть всегда свободен от отложений осадка.

**Осторожно!**

Для очистки не использовать очистку под высоким давлением. В противном случае фильтрующий элемент может быть поврежден, и в корпус будет попадать влага.

Далее описано, как устроен фильтрующий элемент у отдельных исполнений устройства.

Устройства в исполнениях не-Ex, Ex ia и Exd ia

Фильтрующий элемент встроен в корпус электроники и имеет следующие функции:

- Вентиляция корпуса электроники
 - Компенсация атмосферного давления (при диапазонах измерения относительного давления)
- При горизонтальном монтаже для лучшей защиты фильтрующего элемента от отложения осадка, поверните корпус, так чтобы фильтрующий элемент после монтажа прибора смотрел вниз.

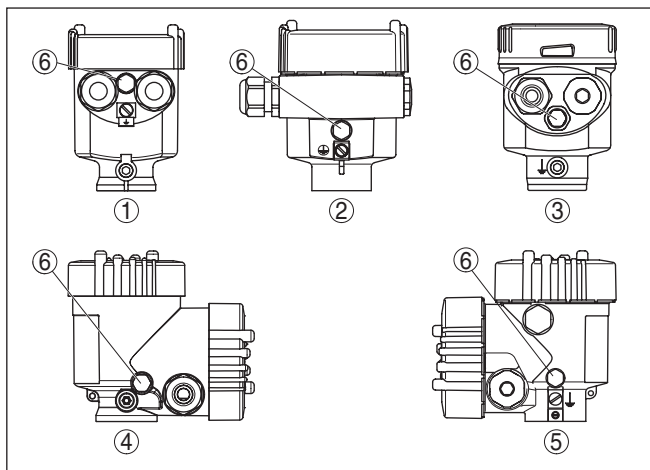


Рис. 12: Положение фильтрующего элемента у исполнений не-Ex, Ex ia и Exd ia

- 1 Пластик, нержавеющая сталь (точное литье), 1-камерный
- 2 Алюминий, 1-камерный
- 3 Нержавеющая сталь, 1-камерный (электрополир.)
- 4 Пластик, 2-камерный
- 5 Алюминий, нержавеющая сталь (точное литье), 2-камерный
- 6 Фильтрующий элемент

У следующих устройств вместо фильтрующего элемента установлена заглушка:

- Устройства в исполнении со степенью защиты IP 66/IP 68 (1 bar) - вентиляция через капилляр в постоянно соединенном кабеле
- Устройства на абсолютное давление

Устройства в исполнении Ex d

Фильтрующий элемент встроен в рабочий узел. Фильтрующий элемент находится на поворотном металлическом кольце и имеет следующую функцию:

- Компенсация атмосферного давления (при диапазонах измерения относительного давления)
- Для лучшей защиты фильтрующего элемента от отложения осадка, поверните металлическое кольцо, так чтобы фильтрующий элемент после монтажа прибора смотрел вниз.

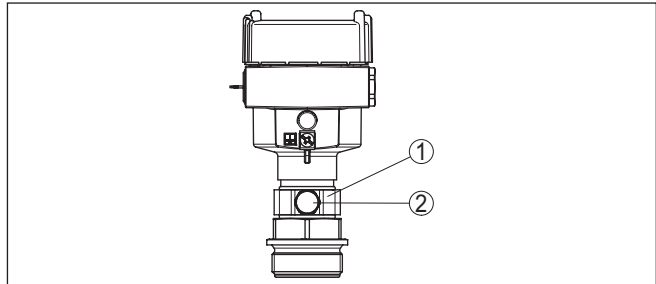


Рис. 13: Положение фильтрующего элемента - исполнение Ex d

- 1 Поворотное металлическое кольцо
- 2 Фильтрующий элемент

У устройств на абсолютное давление вместо фильтрующего элемента установлена заглушка.

Устройства со второй линией защиты

Вторая линия защиты (Second Line of Defense, SLOD) представляет собой второй уровень отделения от процесса в виде газонепроницаемой втулки в горлышке корпуса, предупреждающей проникновение среды в корпус.

У таких устройств технологическая часть прибора полностью герметизирована. Применяется измерительная ячейка абсолютного давления, поэтому вентиляция не требуется.

Для измерительных диапазонов относительного давления давление окружающей среды регистрируется опорным датчиком в электронике и компенсируется.

Фильтрующий элемент встроен в корпус электроники и имеет следующие функции:

- Вентиляция корпуса электроники
- Компенсация атмосферного давления (при диапазонах измерения относительного давления)

→ Для лучшей защиты фильтрующего элемента от отложения осадка, поверните корпус, так чтобы фильтрующий элемент после монтажа прибора смотрел вниз.

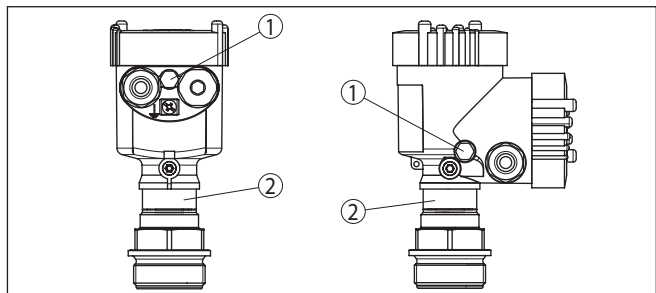


Рис. 14: Положение фильтрующего элемента - газонепроницаемая втулка

- 1 Фильтрующий элемент
- 2 Газонепроницаемая втулка

Устройства в исполнении IP 69K

Фильтрующий элемент встроен в корпус электроники и имеет следующие функции:

- Вентиляция корпуса электроники
- Компенсация атмосферного давления (при диапазоне измерения относительного давления)

→ Для лучшей защиты фильтрующего элемента от отложения осадка, поверните корпус, так чтобы фильтрующий элемент после монтажа прибора смотрел вниз.

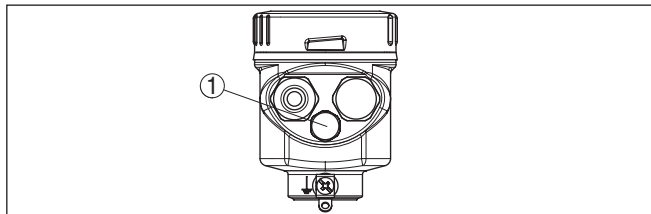


Рис. 15: Положение фильтрующего элемента - исполнение IP 69K
1 Фильтрующий элемент

У устройств на абсолютное давление вместо фильтрующего элемента установлена заглушка.

4.3 Измерение давления

Соблюдайте следующее указание по измерительной схеме:

- Устройство монтировать выше места измерения

В этом случае возможный конденсат будет стекать в рабочую линию.

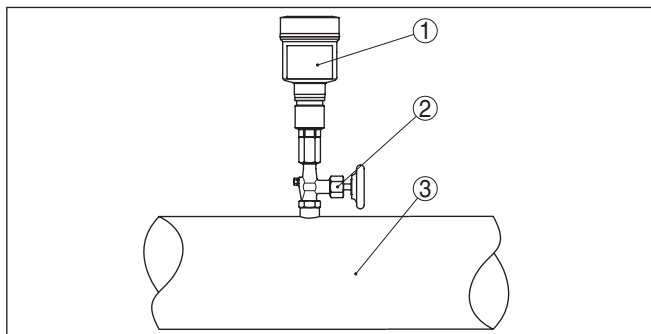


Рис. 16: Измерительная схема для измерения давления газов в трубопроводах

- 1 VEGABAR 82
- 2 Запорный вентиль
- 3 Трубопровод

Схема установки для измерения на газах

Соблюдайте следующие указания по измерительной схеме:

- Подключать через сифон
- Сифон не изолировать

Схема установки для измерения на паре

- Перед пуском в эксплуатацию сифон заполнить водой

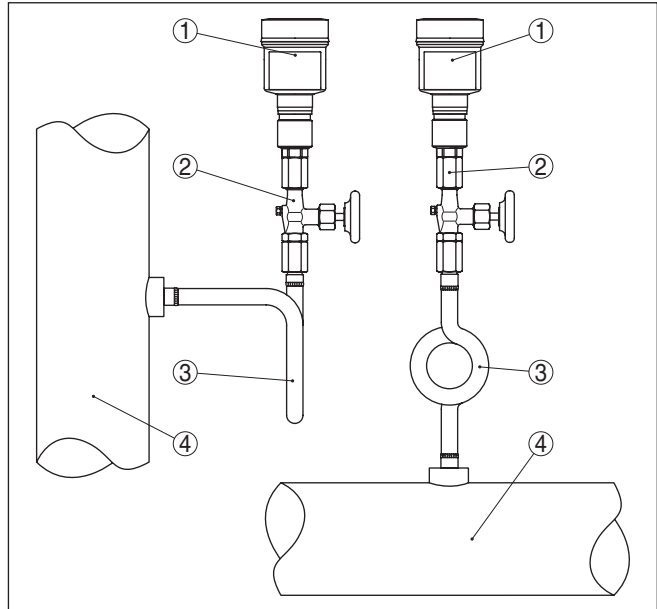


Рис. 17: Измерительная схема для измерения давления пара в трубопроводах

- 1 VEGABAR 82
- 2 Запорный вентиль
- 3 Сифон U- или кругообразной формы
- 4 Трубопровод

В трубном колене накапливается конденсат и тем самым создается водяной затвор, что, при применении на перегретом паре, обеспечивает температуру среды $< 100\text{ }^{\circ}\text{C}$ на датчике.

Схема установки для измерения на жидкостях

Соблюдайте следующее указание по измерительной схеме:

- Устройство монтировать ниже места измерения

Тогда линия активного давления будет всегда заполнена жидкостью, и газовые пузырьки смогут подниматься назад в рабочую линию.

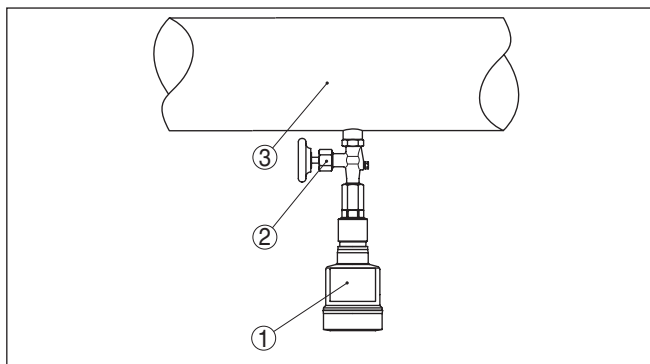


Рис. 18: Измерительная схема для измерения давления жидкостей в трубопроводах

- 1 VEGABAR 82
- 2 Запорный вентиль
- 3 Трубопровод

4.4 Измерение уровня

Измерительная схема

Соблюдайте следующие указания по измерительной схеме:

- Устройство монтировать ниже уровня Min.
- Устройство монтировать в удалении от потока заполнения или опорожнения.
- Устройство монтировать так, чтобы оно было защищено от толчков давления при работе мешалок.

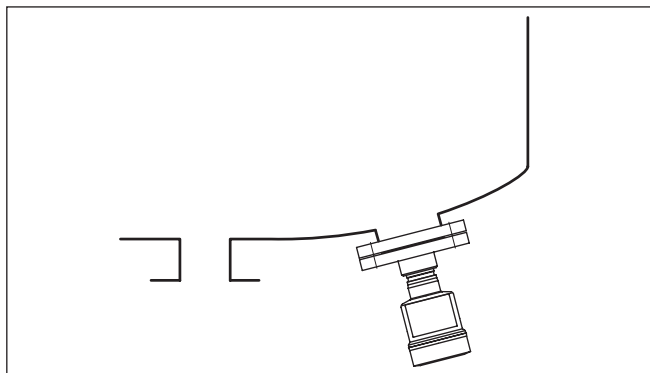


Рис. 19: Измерительная схема для измерения уровня

4.5 Выносной корпус

Структура

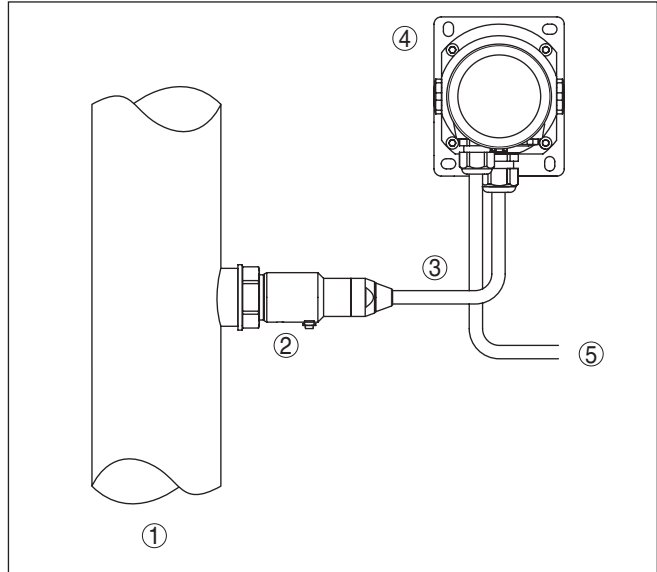


Рис. 20: Расположение рабочего узла и выносного корпуса

- 1 Трубопровод
- 2 Рабочий узел
- 3 Соединительная линия между рабочим узлом и выносным корпусом
- 4 Выносной корпус
- 5 Сигнальный кабель

Монтаж

1. Обозначить отверстия в соответствии со следующей схемой.
2. Планку для монтажа на стене закрепить 4 винтами.

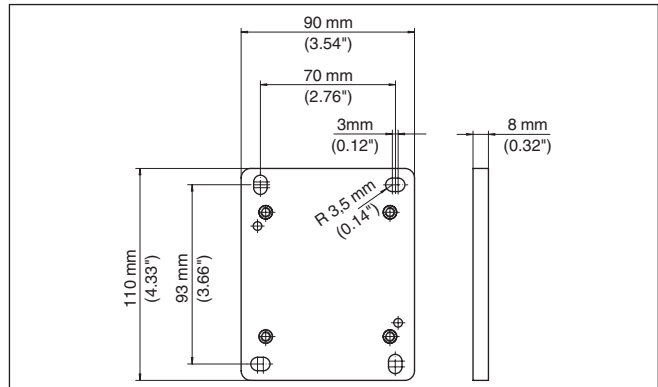


Рис. 21: Схема отверстий - планка для монтажа на стене

5 Подключение к источнику питания

5.1 Подготовка к подключению

Указания по безопасности



Основные указания по безопасности:

Внимание!

Подключать только при отсутствии напряжения.

- Электрическое подключение на месте эксплуатации может производиться только обученным и допущенным квалифицированным персоналом.
- Если возможны перенапряжения, установить защиту от перенапряжений.

Питание

Подача питания и передача токового сигнала осуществляются по одному и тому же двухпроводному кабелю. Рабочее напряжение питания зависит от исполнения прибора.

Напряжение питания см. п. "*Технические данные*".

Для рабочего напряжения нужно учитывать следующие дополнительные влияния:

- Уменьшение выходного напряжения источника питания под номинальной нагрузкой (например при токе датчика в состоянии отказа 20,5 mA или 22 mA)
- Влияние дополнительных устройств в токовой цепи (см. значения нагрузки в гл. "*Технические данные*")

Соединительный кабель

Устройство подключается посредством стандартного двухпроводного неэкранированного кабеля. В случае возможности электромагнитных помех выше контрольных значений по EN 61326-1 для промышленных зон, рекомендуется использовать экранированный кабель.

Применяемый кабель должен проявлять требуемую термостойкость и пожарную безопасность для максимальной температуры окружающей среды.

Для работы в многоточечном режиме HART рекомендуется использовать экранированный кабель.

Для устройств с корпусом и кабельным вводом используйте кабель круглого сечения. Для обеспечения уплотнительного действия кабельного ввода (степени защиты IP), используйте кабельный ввод, подходящий для диаметра кабеля.

Кабельные вводы

Метрическая резьба

В случае корпусов устройств с метрической резьбой отверстий под кабельные вводы, кабельные вводы ввертываются на заводе. Кабельные вводы закрыты пластиковыми заглушками для защиты при транспортировке.

Перед выполнением электрического подключения эти заглушки необходимо снять.

Резьба NPT

У устройств, корпус которых имеет отверстия под кабельные вводы с самоуплотняющимися резьбами NPT, при поставке с завода кабельные вводы могут быть не установлены. Поэтому для защиты при транспортировке свободные отверстия под кабельные вводы закрыты красными защитными колпачками.

Перед пуском в эксплуатацию эти защитные колпачки должны быть заменены сертифицированными кабельными вводами или подходящими заглушками.

В случае пластикового корпуса кабельный ввод NPT или стальной кабелепровод должны вворачиваться в резьбовую вставку без смазки.

Максимальный момент затяжки для всех корпусов см. в гл. "Технические данные".

Экранирование кабеля и заземление

Если требуется экранированный кабель, кабельный экран рекомендуется подключить к потенциалу земли с обеих сторон. В датчике экран следует подключить непосредственно к внутренней клемме заземления. Внешняя клемма заземления на корпусе должна быть низкоомно соединена с потенциалом земли.



Для Ex-установок заземление выполняется согласно правилам монтажа электроустановок.

Для гальванических установок, а также для емкостей с катодной коррозионной защитой, следует учитывать существование значительных разностей потенциалов. При двустороннем заземлении экрана это может привести к недопустимо высоким токам экрана.

**Информация:**

Металлические части устройства (присоединение, чувствительный элемент, концентрическая труба и т.д.) имеют токопроводящее соединение с внутренней и внешней клеммами заземления на корпусе. Это соединение существует или непосредственно металлически, или, в случае устройства с выносной электроникой, через экран специального соединительного кабеля.

Данные по соединениям потенциалов внутри устройства см. в гл. "Технические данные".

5.2 Подключение**Техника подключения**

Подключение питания и выхода сигнала осуществляется через подпружиненные контакты в корпусе.

Подключение к модулю индикации и настройки и интерфейсному адаптеру осуществляется через контактные штырьки в корпусе.

**Информация:**

Клеммный блок является съемным и может быть удален с электроники. Для этого нужно маленькой отверткой поддеть

и вытащить клеммный блок. При установке клеммного блока назад должен быть слышен звук защелкивания.

Порядок подключения

Выполнить следующее:

1. Отвинтить крышку корпуса.
2. Снять модуль индикации и настройки, если он установлен, повернув его слегка влево
3. Ослабить накидную гайку кабельного ввода и вынуть заглушку.
4. Удалить приibl. 10 см обкладки кабеля, концы проводов зачистить приibl. на 1 см.
5. Вставить кабель в датчик через кабельный ввод.



Рис. 22: Шаги подключения 5 и 6 - однокамерный корпус



Рис. 23: Шаги подключения 5 и 6 - двухкамерный корпус

- Концы проводов вставить в контакты в соответствии со схемой подключения.



Информация:

Жесткие провода и гибкие провода с гильзами на концах вставляются прямо в отверстия контактов. В случае гибких проводов без конечных гильз, чтобы открыть отверстие контакта, нужно слегка нажать на вершину контакта маленькой отверткой, после удаления отвертки контакты снова закроются.

Макс. сечение проводов см. "Технические данные - Электромеханические данные".

- Слегка потянув за провода, проверить надежность их закрепления в контактах
- Экран подключить к внутренней клемме заземления, а внешнюю клемму заземления соединить с выравниванием потенциалов.
- Туго затянуть гайку кабельного ввода. Уплотнительное кольцо должно полностью облегать кабель.
- Снова установить модуль индикации и настройки, если он имеется.
- Завинтить крышку корпуса.

Электрическое подключение выполнено.

5.3 Однокамерный корпус



Рисунок ниже действителен для исполнения без взрывозащиты, исполнения с искробезопасной цепью (Ex ia) и исполнения со взрывонепроницаемой оболочкой (Ex d).

Отсек электроники и подключения

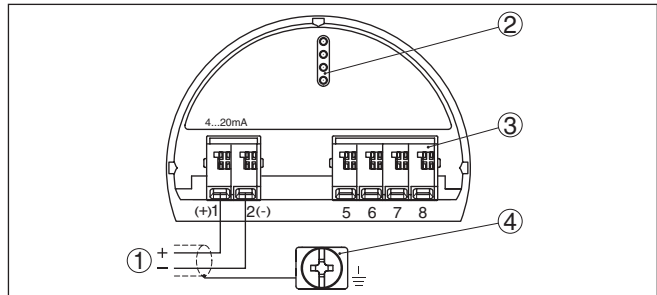


Рис. 24: Отсек электроники и подключения (однокамерный корпус)

- Питание, выход сигнала
- Для модуля индикации и настройки или интерфейсного адаптера
- Для выносного устройства индикации и настройки или ведомого (Slave) датчика
- Клемма заземления для подключения экрана кабеля

5.4 Двухкамерный корпус



Рисунки ниже действительны для исполнения без взрывозащиты, а также для исполнения Ex ia.

Отсек электроники

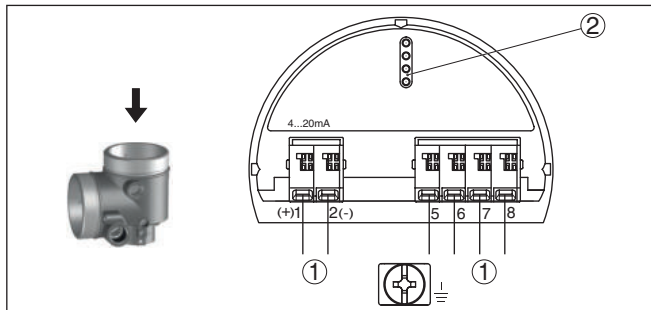


Рис. 25: Отсек электроники (двухкамерный корпус)

- 1 Внутреннее соединение с отсеком подключения
- 2 Для модуля индикации и настройки или интерфейсного адаптера

Отсек подключения

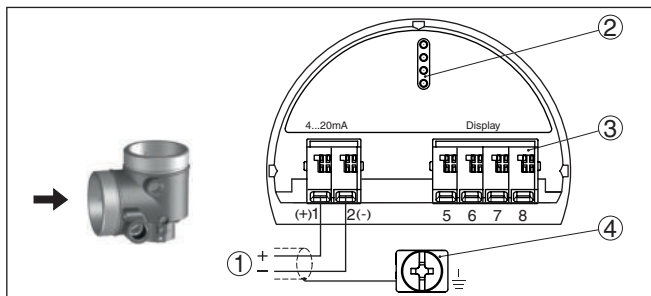


Рис. 26: Отсек подключения (двухкамерный корпус)

- 1 Питание, выход сигнала
- 2 Для модуля индикации и настройки или интерфейсного адаптера
- 3 Для выносного блока индикации и настройки
- 4 Клемма заземления для подключения экрана кабеля

Дополнительная электроника - дополнительный токовый выход

Для вывода второго измеренного значения можно применять дополнительную электронику - дополнительный токовый выход. Оба токовых выхода пассивные и должны получать питание.



Дополнительный токовый выход (II) не может применяться в системах безопасности, соответствующих SIL.

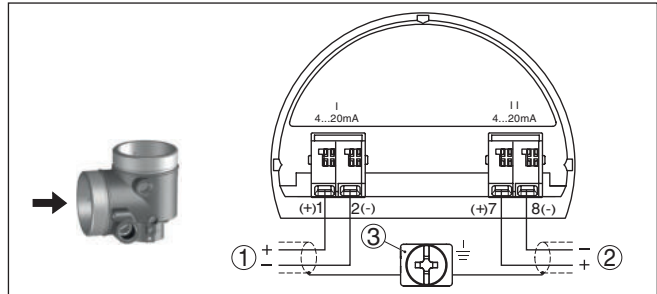


Рис. 27: Отсек подключения в двухкамерном корпусе, дополнительная электроника - дополнительный токовый выход

- 1 Токовый выход (I) - питание датчика и выход сигнала (с HART)
- 2 Дополнительный токовый выход (II) - питание и выход сигнала (без HART)
- 3 Клемма заземления для подключения экрана кабеля

Отсек подключения - модуль PLICSMOBILE 81

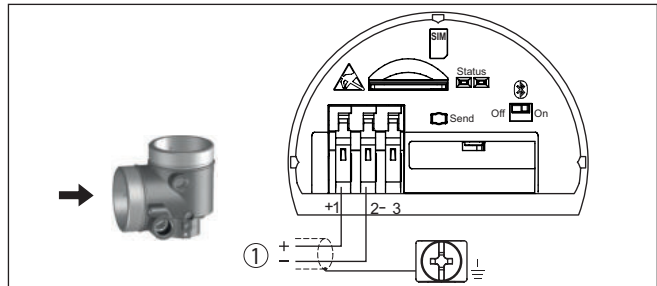


Рис. 28: Отсек подключения - модуль PLICSMOBILE 81

- 1 Питание

Подробную информацию по подключению см. в руководстве по эксплуатации "PLICSMOBILE".

5.5 Двухкамерный корпус Ex d ia

Отсек электроники

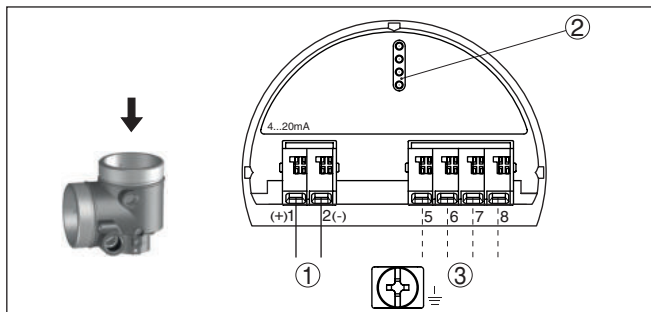


Рис. 29: Отсек электроники (двухкамерный корпус)

- 1 Внутреннее соединение с отсеком подключения
- 2 Для модуля индикации и настройки или интерфейсного адаптера
- 3 Внутреннее соединение с разъемом для выносного блока индикации и настройки (вариант)

Отсек подключения

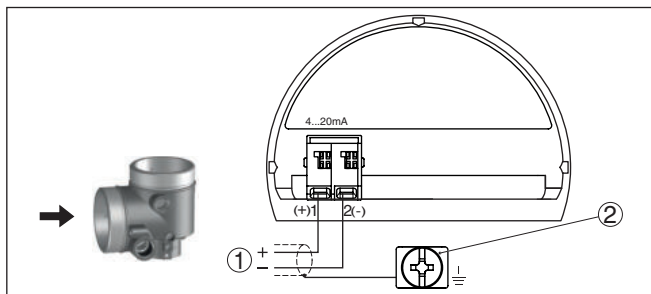


Рис. 30: Отсек подключения (двухкамерный корпус, исполнение с комбинированной взрывозащитой Ex d ia)

- 1 Питание, выход сигнала
- 2 Клемма заземления для подключения экрана кабеля

5.6 Двухкамерный корпус с адаптером для VEGADIS

Отсек электроники

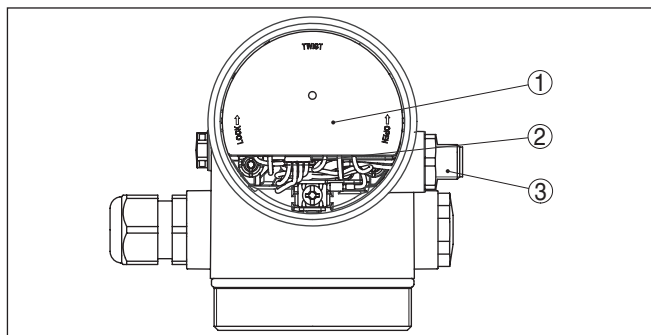


Рис. 31: Вид отсека электроники с адаптером VEGADIS для подключения выносного устройства индикации и настройки

- 1 Адаптер VEGADIS
- 2 Внутреннее штекерное соединение
- 3 Разъем M12 x 1

Назначение контактов штекерного разъема

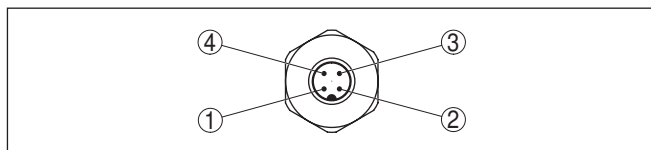


Рис. 32: Вид штекерного разъема M12 x 1

- 1 Pin 1
- 2 Pin 2
- 3 Pin 3
- 4 Pin 4

| Контактный штырек | Цвет соединительного кабеля в датчике | Клемма блока электроники |
|-------------------|---------------------------------------|--------------------------|
| Pin 1 | Коричневый | 5 |
| Pin 2 | Белый | 6 |
| Pin 3 | Голубой | 7 |
| Pin 4 | Черный | 8 |

Назначение проводов соединительного кабеля

5.7 Корпус IP 66/IP 68 (1 bar)

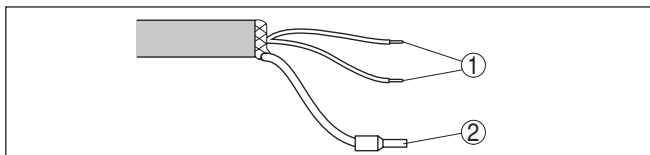


Рис. 33: Назначение проводов постоянно подключенного соединительного кабеля

- 1 Коричневый (+) и голубой (-): к источнику питания или системе формирования сигнала
- 2 Экранирование

5.8 Выносной корпус при исполнении IP 68 (25 bar)

Общий обзор

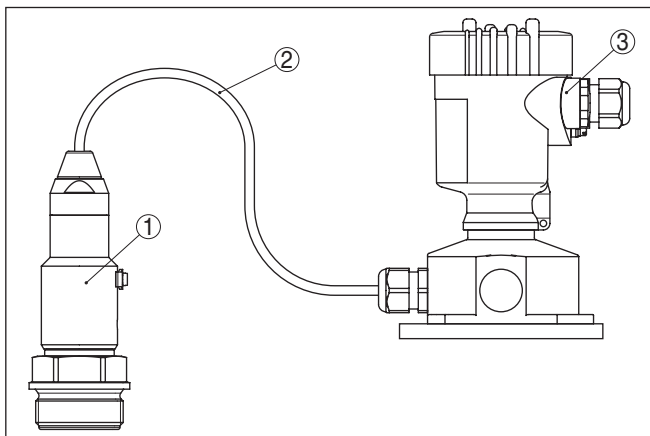


Рис. 34: VEGABAR 82 в исполнении IP 68, 25 bar, с осевым выводом кабеля и выносным корпусом

- 1 Чувствительный элемент
- 2 Соединительный кабель
- 3 Выносной корпус

Отсек электроники и подключения для питания

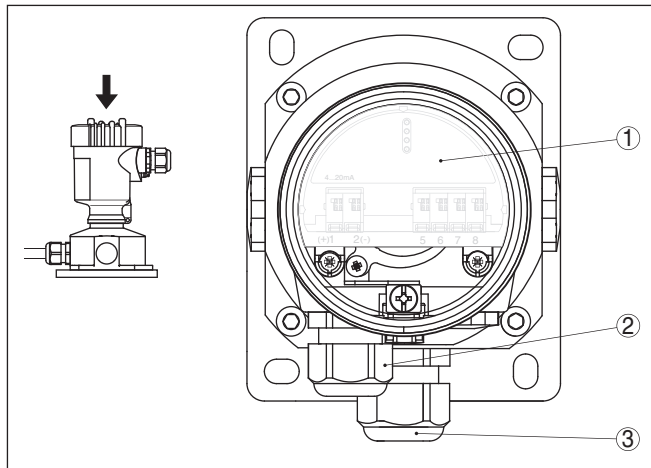


Рис. 35: Отсек электроники и подключения

- 1 Блок электроники
- 2 Кабельный ввод для источника питания
- 3 Кабельный ввод для соединительного кабеля чувствительного элемента

Клеммный отсек в цоколе корпуса

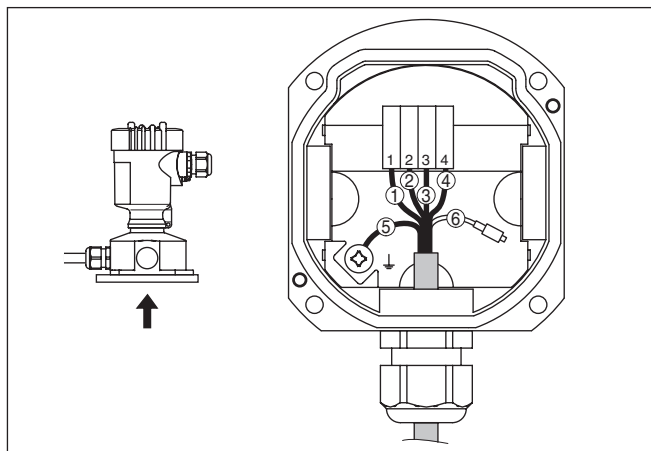


Рис. 36: Подключение датчика в цоколе корпуса

- 1 Желтый
- 2 Белый
- 3 Красный
- 4 Черный
- 5 Экранирование
- 6 Капилляр для выравнивания давления

Отсек электроники и подключения

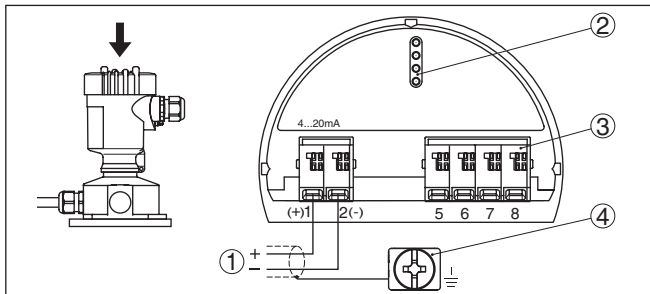


Рис. 37: Отсек электроники и подключения в выносном корпусе

- 1 Питание/Выход сигнала
- 2 Для модуля индикации и настройки или интерфейсного адаптера
- 3 Для выносного устройства индикации и настройки или ведомого (Slave) датчика
- 4 Клемма заземления для подключения экрана кабеля

5.9 Пример подключения

Пример подключения с дополнительным токовым выходом

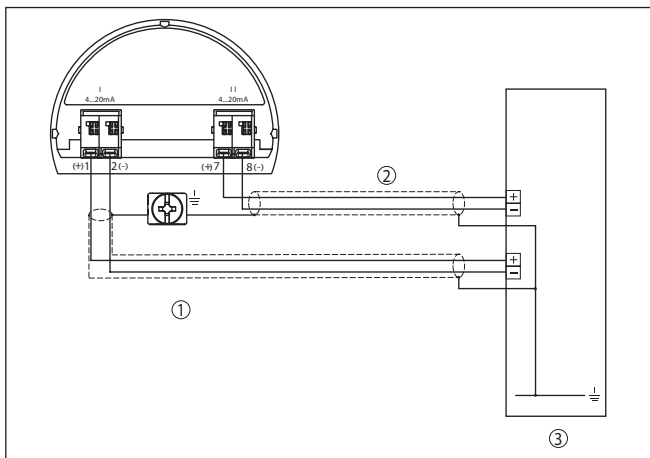


Рис. 38: Пример подключения VEGABAR 82 с дополнительным токовым выходом

- 1 Токовая цепь питания и сигнала датчика
- 2 Токовая цепь сигнала - дополнительный токовый выход
- 3 Входная карта ПЛК

| Датчик | Цепь тока | Входная карта ПЛК |
|----------------------|--|---------------------------|
| Клемма 1 (+) пассив. | Токовая цепь питания и сигнала датчика | Вход 1, клемма (+) актив. |
| Клемма 2 (-) пассив. | Токовая цепь питания и сигнала датчика | Вход 1, клемма (-) актив. |

| Датчик | Цепь тока | Входная карта ПЛК |
|----------------------|---|---------------------------|
| Клемма 7 (+) пассив. | Токовая цепь сигнала - дополнительный токовый выход | Вход 2, клемма (+) актив. |
| Клемма 8 (-) пассив. | Токовая цепь сигнала - дополнительный токовый выход | Вход 2, клемма (-) актив. |

5.10 Фаза включения

После подключения к источнику питания или после восстановления напряжения в течение прибл. 5 секунд выполняется самопроверка устройства:

- Внутренняя проверка электроники
- Индикация сообщения о статусе на дисплее или ПК
- Скачок выходного сигнала у устройств с токовым выходом до установленного токового значения отказа

После этого на сигнальном кабеле выдается текущее измеренное значение. Это значение учитывает уже выполненные установки, например заводскую установку.

6 Функциональная безопасность (SIL)

6.1 Постановка цели

Предпосылка

Технологические установки и машины при опасных отказах могут приводить к рискам для людей, окружающей среды и материальных ценностей. На месте эксплуатации должна быть выполнена оценка риска таких отказов, в зависимости от которой определяются меры по уменьшению риска посредством предотвращения, распознавания и устранения ошибок.

Безопасность оборудования через уменьшение рисков

Та часть безопасности оборудования, которая зависит от правильной, с точки зрения уменьшения риска, функции связанных с безопасностью компонентов, называется функциональной безопасностью. Поэтому компоненты, применяемые в таких системах безопасности, должны выполнять свое назначение (функцию безопасности) с определенным уровнем вероятности.

Стандарты и уровни безопасности

Требования безопасности к таким компонентам описаны в международных стандартах IEC 61508 и 61511, устанавливающих масштаб для единообразной и сравнимой оценки безопасности устройств и оборудования или машин и тем самым содействующем международной правовой безопасности. В зависимости от степени требуемого уменьшения риска, различаются уровни безопасности от SIL1 для малого риска до SIL4 для очень высокого риска (SIL = Safety Integrity Level, уровень полноты безопасности).

6.2 Квалификация SIL

Свойства и требования

При разработке устройств, которые могут применяться в системах безопасности, обращается особое внимание на исключение систематических ошибок, а также обнаружение случайных ошибок и управление ими.

Ниже приведены важнейшие свойства и требования с точки зрения функциональной безопасности по IEC 61508 (Edition 2):

- Внутренний контроль релевантных для безопасности частей схемы
- Расширенная стандартизация разработки программного обеспечения
- Переход релевантных для безопасности выходов в определенное безопасное состояние в случае ошибки
- Определение вероятности отказов для определенной функции безопасности
- Безопасное параметрирование в незащищенной среде настройки
- Контрольная проверка

Safety Manual

Квалификация SIL компонентов описана в Руководстве по функциональной безопасности (Safety Manual), в котором приведены все релевантные для безопасности данные и

сведения, необходимые для эксплуатации и проектирования систем безопасности. Этот документ прилагается к каждому устройству с квалификацией SIL, а также может быть загружен с нашей домашней страницы через поиск устройств.

6.3 Область применения

Устройство может применяться для измерения давления и гидростатического уровня жидкостей в системах, связанных с безопасностью (SIS) согласно IEC 61508 и IEC 61511. Следует учитывать данные руководства Safety Manual.

Для этого разрешены следующие входы/выходы:

- Токовый выход 4 ... 20 mA

6.4 Концепция безопасности параметрирования

Средства настройки и параметрирования

Для параметрирования функции безопасности разрешены следующие средства:

- Встроенный модуль индикации и настройки для местной настройки
- Соответствующий устройству формирования сигнала драйвер DTM вместе с программным обеспечением для настройки, соответствующим стандарту FDT/DTM, например PACTware.



Примечание:

Для настройки VEGABAR 82 требуется текущая версия DTM Collection. Изменение релевантных для безопасности параметров возможно только при активном соединении с устройством (в режиме Online).

Безопасное параметрирование

Для исключения возможных ошибок при параметрировании в незащищенной среде настройки, используется метод верификации, позволяющий безопасно обнаруживать ошибки. Для этого релевантные для безопасности параметры после сохранения в устройстве должны проверяться. Дополнительно, для предупреждения случайного или несанкционированного доступа, устройство в нормальном рабочем состоянии заблокировано для изменения параметров. Данная концепция действует как для настройки на устройстве, так и для PACTware с DTM.

Релевантные для безопасности параметры

Для защиты от случайного или несанкционированного изменения установленные параметры должны быть защищены от непреднамеренного доступа. Поэтому устройство поставляется в заблокированном состоянии. В состоянии поставки PIN будет "0000".

При поставке с параметрированием по спецификации к устройству прилагается список значений, отличающихся от базовой установки.

Все релевантные для безопасности параметры после изменения должны верифицироваться.

Установки параметров места измерения должны быть задокументированы. Список всех релевантных для безопасности параметров в состоянии при поставке см. в гл. "Начальная установка с модулем индикации и настройки" в разделе "Доп. настройки - Сброс". Список релевантных для безопасности параметров также можно сохранить и распечатать через PACTware/DTM.

Деблокировать настройку

Для каждого параметрирования устройства требуется деблокировать устройство посредством ввода PIN (см. гл. "Порядок начальной настройки - Блокировать настройку"). Состояние устройства будет показано на дисплее символом замкнутого или разомкнутого замка.

PIN в состоянии при поставке: **0000**.

Небезопасное состояние устройства



Внимание!

Если настройка деблокирована, функция безопасности должна быть классифицирована как незащищенная. Она остается таковой до надлежащего завершения параметрирования. При необходимости, должны быть приняты меры для прямого поддержания функции безопасности.

Изменение параметров

Все параметры, измененные оператором, автоматически сохраняются в буфере для проверки, которая выполняется на следующем шаге.

Проверить параметры/ Блокировать настройку

После выполнения начальной установки все измененные параметры должны быть верифицированы, т.е. должна быть подтверждена правильность установок таких параметров. Для этого сначала вводится PIN, настройка автоматически блокируется. Далее выполняется сравнение двух символьных строк, нужно подтвердить, что показанные строки символов идентичны, чем исключается ошибка индикации настройки.

Далее нужно подтвердить, что серийный номер устройства был принят правильно, это служит для проверки коммуникации устройства.

Далее будут показаны все измененные параметры, которые необходимо подтвердить. После подтверждения правильности всех параметров, функция безопасности снова обеспечивается.

Неполное завершение



Внимание!

Если процесс параметрирования выполняется неполностью или некорректно (например в случае преждевременного прерывания или отключения питания), устройство остается в неблокированном и тем самым незащищенном состоянии.

Сброс устройства



Внимание!

При сбросе до базовой установки для всех релевантных для безопасности параметров восстанавливаются заводские установки. Поэтому после сброса должна быть выполнена

проверка или повторная установка всех релевантных для безопасности параметров.

7 Начальная установка с помощью модуля индикации и настройки

7.1 Установка модуля индикации и настройки

Модуль индикации и настройки может быть установлен в датчике и снят с него в любое время. Модуль можно установить в одной из четырех позиций со сдвигом на 90°. Для этого не требуется отключать питание.

Выполнить следующее:

1. Отвинтить крышку корпуса.
2. Модуль индикации и настройки установить на электронике в желаемом положении и повернуть направо до щелчка.
3. Туго завинтить крышку корпуса со смотровым окошком.

Для демонтажа выполнить описанные выше действия в обратном порядке.

Питание модуля индикации и настройки осуществляется от датчика.



Рис. 39: Установка модуля индикации и настройки в отсеке электроники однокамерного корпуса

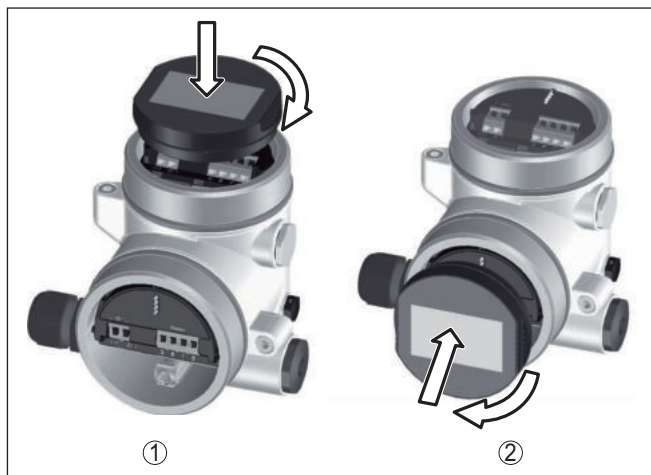


Рис. 40: Установка модуля индикации и настройки в двухкамерном корпусе

- 1 В отсеке электроники
- 2 В отсеке подключения



Примечание:

При использовании установленного в устройстве модуля индикации и настройки для местной индикации требуется более высокая крышка корпуса с прозрачным окошком.

7.2 Система настройки

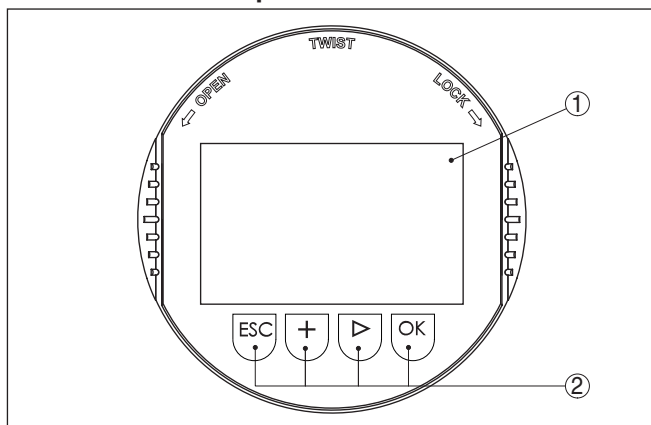


Рис. 41: Элементы индикации и настройки

- 1 ЖК-дисплей
- 2 Кнопки настройки

Функции клавиш

- Клавиша [OK]:

- переход к просмотру меню
 - подтверждение выбора меню
 - редактирование параметра
 - сохранение значения
- Кнопка **[<->]**:
 - изменение представления измеренного значения
 - перемещение по списку
 - выбор пунктов меню быстрой начальной установки
 - выбор позиции для редактирования
 - Кнопка **[+]**:
 - изменение значения параметра
 - Кнопка **[ESC]**:
 - отмена ввода
 - возврат в меню уровнем выше

Система настройки - непосредственно клавиши

Прибор настраивается с помощью четырех клавиш и меню на жидкокристаллическом дисплее модуля индикации и настройки. Функции клавиш показаны на рисунке выше.

Система настройки - магнитным карандашом

На модуле индикации и настройки с опциональной функцией Bluetooth четыре клавиши настройки можно приводить в действие также магнитным карандашом через закрытую крышку корпуса датчика.

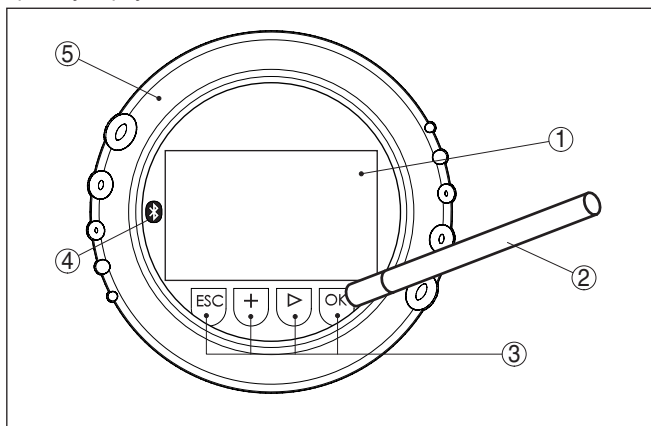


Рис. 42: Элементы индикации и настройки - настройка посредством магнитного карандаша

- 1 ЖК-дисплей
- 2 Магнитный карандаш
- 3 Клавиши настройки
- 4 Символ Bluetooth
- 5 Крышка с прозрачным окошком

Временные функции

Разовым нажатием клавиш **[+]** и **[<->]** редактируемое значение и положение курсора изменяется на одну позицию. При нажатии длительною более 1 с, изменение выполняется непрерывно.

При одновременном нажатии клавиш **[OK]** и **[ESC]** в течение более 5 с, выполняется возврат в главное меню. При этом язык меню переключается на "English".

Через 60 мин. после последнего нажатия клавиши автоматически происходит возврат к отображению измеренных значений. Значения, не подтвержденные нажатием клавиши **[OK]**, будут потеряны.

7.3 Индикация измеренного значения

Индикация измеренного значения

Переключение между тремя различными режимами индикации выполняется клавишей **[->]**.

Первый вид - индикация выбранного измеренного значения шрифтом увеличенного размера.

Второй вид - это индикация выбранного измеренного значения и соответствующей гистограммы.

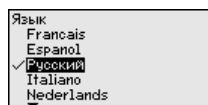
Третий вид - индикация выбранного измеренного значения, а также второго выбранного значения, например значения температуры.



При первой начальной установке клавишей **"OK"** включается меню выбора "Язык".

Выбор языка

В этом меню выбирается язык меню для дальнейшего параметрирования.



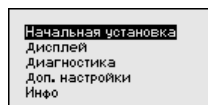
Клавишей **["->"]** выберите желаемый язык и подтвердите нажатием **"OK"**, после чего происходит возврат в главное меню.

Потом выбор языка можно всегда изменить через меню "Начальная установка - Дисплей - Язык меню".

7.4 Параметрирование

Главное меню

Главное меню разделено на пять зон со следующими функциями:



Начальная установка: обозначение места измерения, выбор применения, единиц, коррекция положения, установка рабочего диапазона, выход сигнала

Дисплей: выбор языка, настройки индикации измеренных значений, подсветка

Диагностика: сведения о статусе устройства, указатель пиковых значений, надежность измерения, моделирование

Доп. настройки: PIN, дата/время, сброс, функция копирования

Инфо: имя устройства, версия аппаратного и программного обеспечения, дата заводской установки, особенности датчика



Примечание:

Для оптимальной настройки измерения необходимо в главном меню "Начальная установка" выбрать его подпункты, соблюдая порядок их следования один за другим, и задать правильные параметры.

Пункты меню описаны далее.

Процедура настройки

Изменение параметров устройств с квалификацией SIL всегда должно выполняться в следующем порядке:

- Деблокировать настройку
- Изменение параметров
- Блокировать настройку и верифицировать измененные параметры

Этим гарантируется, что все измененные параметры были изменены осознанно.

Деблокировать настройку

Устройство поставляется в заблокированном состоянии.

Для защиты от случайного или несанкционированного изменения, устройство в нормальном рабочем состоянии заблокировано для любого изменения параметров.

Для каждого изменения параметров необходимо ввести PIN данного устройства. В состоянии при поставке PIN всегда "0000".



Изменение параметров

См. описание соответствующего параметра.

Блокировать настройку и верифицировать измененные параметры

См. описание параметра "Начальная установка - Блокировать настройку".

Начальная установка - Имя места измерения

В меню "ТЕГ датчика" вводится двенадцатизначное обозначение места измерения.

Здесь можно ввести ясное обозначение датчика, например имя места измерения, обозначение продукта или емкости. В цифровых системах и в документации для больших установок такое обозначение должно вводиться для точной идентификации отдельных мест измерения.

Допускаются следующие знаки:

- Буквы A ... Z
- Цифры 0 ... 9
- Прочие знаки +, -, /, -



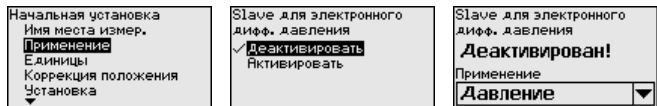
Начальная установка - Применение

В этом пункте меню активируйте/деактивируйте ведомый датчик (Slave) для электронного дифференциального давления и выберите применение.

VEGABAR 82 может применяться для измерения давления процесса и уровня. Заводской установкой является измерение давления процесса. Переключение выполняется через операционное меню.

Если ведомый датчик **не** подключен, подтвердите это выбором "**Деактивировать**".

В следующих параграфах описан порядок настройки. Необходимые шаги настройки выполняются в зависимости от выбранного применения.

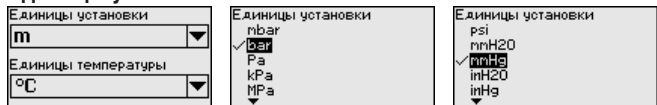


После ввода необходимых параметров сохранить установку нажатием [OK] и с помощью клавиш [ESC] и [->] перейти к следующему пункту меню.

Начальная установка - Единицы

В этом меню задаются единицы, в которых будет выполняться установка устройства. Заданные здесь единицы будут индцироваться в меню "*Установка Min. (нуль)*" и "*Установка Max. (диапазон)*".

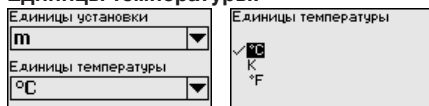
Единицы установки:



Если для установки измерения уровня задаются единицы высоты, то затем потребуются дополнительно ввести плотность измеряемой среды.

Дополнительно для устройства задаются единицы температуры. Выбор определяет единицы, которые будут индцироваться в меню "*Пиковые значения температуры*" и в "Переменных цифрового выходного сигнала".

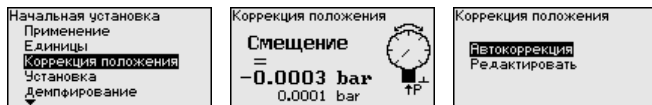
Единицы температуры:



После ввода необходимых параметров сохранить установку нажатием **[OK]** и с помощью клавиш **[ESC]** и **[->]** перейти к следующему пункту меню.

Начальная установка - Коррекция положения

Монтажное положение устройства, особенно в случае систем с изолирующей диафрагмой, может вызвать смещение измеренного значения. Коррекция положения компенсирует это смещение. При выполнении коррекции положения текущее измеренное значение принимается автоматически. В случае ячеек на относительное давление, дополнительно коррекция может быть выполнена вручную.



Если при автоматической коррекции положения как значение коррекции принимается текущее измеренное значение, то такое измеренное значение не должно быть сфальсифицировано покрытием продуктом или статическим давлением.

При ручной коррекции положения значение смещения задается пользователем. Для этого выберите функцию "Редактировать" и введите желаемое значение.

Сохранить ввод нажатием **[OK]** и клавишами **[ESC]** и **[->]** перейти к следующему пункту меню.

Когда коррекция положения выполнена, текущее измеренное значение скорректировано до 0. Значение коррекции показано на дисплее с обратным знаком как значение смещения.

Коррекцию положение можно выполнять повторно и так часто, как нужно. Однако если сумма значений коррекции превысит 20 % номинального измерительного диапазона, то более коррекция положения не будет возможна.

Начальная установка - Установка

VEGABAR 82 всегда измеряет давление, независимо от параметра процесса, выбранного в меню "Применение". Чтобы выбранный параметр процесса выдавался правильно, нужно задать соответствующие значения для 0 % и 100 % выходного сигнала (выполнить установку).

При применении "Уровень" для установки задается гидростатическое давление, например, при полной и пустой емкости. См. следующий пример:

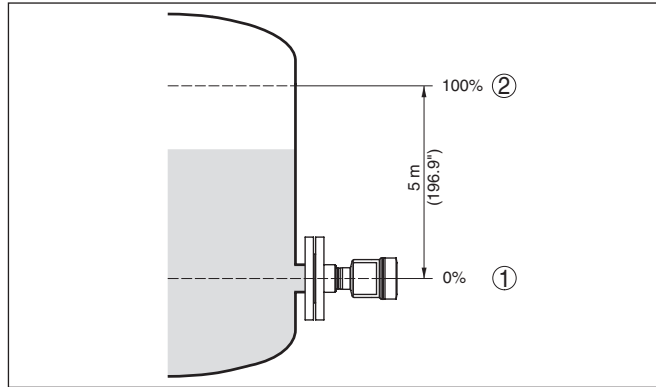


Рис. 43: Пример параметрирования: Установка Min./Max. для измерения уровня

- 1 Уровню Min. = 0 % соответствует 0,0 mbar
- 2 Уровню Max. = 100 % соответствует 490,5 mbar

Если эти значения неизвестны, то установку можно выполнить, например, с уровнями 10 % и 90 %. Исходя из этих данных, затем рассчитывается собственно высота уровня.

Для установки Min./Max. фактический уровень не имеет значения: такая настройка всегда осуществляется без изменения уровня и может проводиться еще до монтажа прибора на месте измерения.



Примечание:

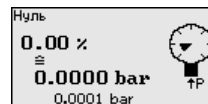
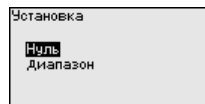
Если интервалы установки превышены, то введенное значение не будет принято. Редактирование можно отменить клавишей **[ESC]** или исправить значение в пределах интервала установки.

Для остальных измеряемых параметров процесса, например давления процесса, перепада давления или расхода, установка выполняется в соответствующем порядке.

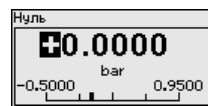
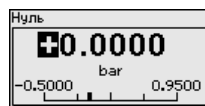
Начальная установка - Установка нуля

Выполнить следующее:

1. Клавишей "[>]" выбрать меню **Начальная установка** и подтвердить нажатием **[OK]**. Клавишей "[>]" выбрать пункт меню "Установка нуля" и подтвердить нажатием **[OK]**.



2. Клавишей **[OK]** перейти к редактированию значения mbar, клавишей "[>]" поставить курсор на редактируемую позицию.



3. Клавишей **[+]** установить желаемое значение mbar и сохранить нажатием **[OK]**.
4. Клавишами **[ESC]** и **[->]** перейти к установке диапазона
Установка нуля выполнена.



Информация:

Установка нуля сдвигает значение установки диапазона. Измерительный интервал, т.е. разность значений установки нуля и диапазона, не изменяется.

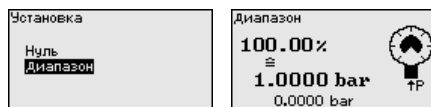
Если установка выполняется с давлением, просто ввести измеренное значение, показанное внизу на дисплее.

При превышении интервала установки на дисплее появится сообщение "*Значение вне пределов*". Можно отменить ввод нажатием **[ESC]**, либо принять показанное предельное значение клавишей **[OK]**.

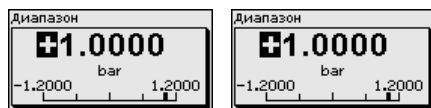
Начальная установка - Установка диапазона

Выполнить следующее:

1. Клавишей **[->]** выбрать пункт меню Установка диапазона и подтвердить нажатием **[OK]**.



2. Клавишей **[OK]** перейти к редактированию значения mbar, клавишей **[->]** поставить курсор на редактируемую позицию.



3. Клавишей **[+]** установить желаемое значение mbar и сохранить нажатием **[OK]**.

Если установка выполняется с давлением, просто ввести измеренное значение, показанное внизу на дисплее.

При превышении интервала установки на дисплее появится сообщение "*Значение вне пределов*". Можно отменить ввод нажатием **[ESC]**, либо принять показанное предельное значение клавишей **[OK]**.

Установка диапазона выполнена.

Начальная установка - Установка Min - Уровень

Выполнить следующее:

1. Клавишей **[->]** выбрать меню **Начальная установка** и подтвердить нажатием **[OK]**. Клавишей **[->]** выбрать меню "**Установка**", затем "**Установка Min**" и подтвердить нажатием **[OK]**.



2. Клавишей **[OK]** перейти к редактированию процентного значения, клавишей **[->]** поставить курсор на редактируемую позицию.
3. Клавишей **[+]** установить желаемое процентное значение (например 10 %) и сохранить нажатием **[OK]**. Курсор теперь переходит на позицию редактирования значения давления.
4. Ввести соответствующее значение давления для уровня Min. (например 0 mbar).
5. Сохранить установку нажатием **[OK]** и клавишами **[ESC]** и **[->]** перейти к установке Max.

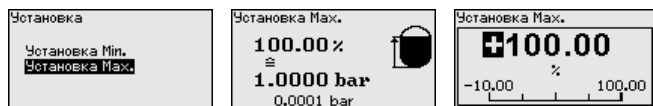
Установка Min выполнена.

Если установка выполняется с заполнением емкости, просто ввести измеренное значение, показанное внизу на дисплее.

Начальная установка - Установка Max - Уровень

Выполнить следующее:

1. Клавишей **[->]** выбрать пункт меню Установка Max и подтвердить нажатием **[OK]**.



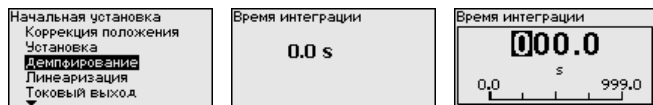
2. Клавишей **[OK]** перейти к редактированию процентного значения, клавишей **[->]** поставить курсор на редактируемую позицию.
3. Клавишей **[+]** установить желаемое процентное значение (например 90 %) и сохранить нажатием **[OK]**. Курсор теперь переходит на позицию редактирования значения давления.
4. Ввести значение давления, соответствующее процентному значению для полной емкости (например 900 mbar).
5. Сохранить установку нажатием **[OK]**

Установка Max выполнена.

Если установка выполняется с заполнением емкости, просто ввести измеренное значение, показанное внизу на дисплее.

Начальная установка - Демпфирование

Для демпфирования вызванных условиями процесса колебаний измеренных значений в данном меню можно установить время интеграции в пределах 0 ... 999 сек. Шаг составляет 0,1 сек.

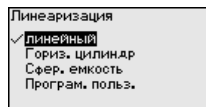
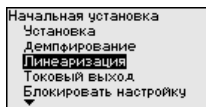


Заводская установка зависит от типа датчика.

Начальная установка - Линеаризация

Линеаризация требуется для всех емкостей, объем которых изменяется нелинейно с увеличением уровня заполнения, например горизонтальных цилиндрических или сферических емкостей, если необходима индикация в единицах объема. Для таких емкостей имеются соответствующие кривые

линеаризации, которые задают отношение между уровнем заполнения в процентах и объемом емкости. Линеаризация действует для индикации измеренных значений и для токового выхода.



Осторожно!

При применении датчика в системе защиты от переполнения по WHG необходимо учитывать следующее:

Если выбрана кривая линеаризации, измерительный сигнал более не будет обязательно линейным по отношению к уровню заполнения. Это следует учитывать, особенно при установке точки переключения предельного сигнализатора.

Начальная установка - Токовый выход

В меню "Токовый выход" задаются все свойства токового выхода.

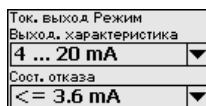
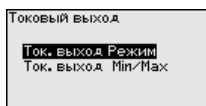
У устройств со встроенным дополнительным токовым выходом свойства каждого токового выхода устанавливаются индивидуально. Дальнейшее описание действительно для установки обоих токовых выходов.



Дополнительный токовый выход не может использоваться как выход в случае применения, связанного с безопасностью (SIL).

Начальная установка - Токовый выход (Режим)

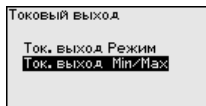
В меню "Ток. выход - режим" задается выходная характеристика и состояние токового выхода при неисправностях.



Заводская установка: выходная характеристика 4 ... 20 mA, состояние отказа < 3,6 mA.

Начальная установка - Токовый выход (Min./Max.)

В меню "Токовый выход Min./Max." устанавливаются параметры токового выхода в рабочем режиме.



Заводская установка: Min.-ток 3,8 mA и Max.-ток 20,5 mA.

Начальная установка - Блокировать настройку

Посредством этого меню параметры датчика защищаются от несанкционированного или случайного изменения.

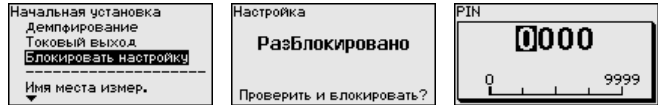


Для исключения возможных ошибок при параметрировании в незащищенной среде настройки, используется процедура верификации, позволяющая безопасно обнаруживать ошибки.

Релевантные для безопасности параметры перед сохранением в устройстве должны проверяться.

Дополнительно, для предупреждения случайного или несанкционированного доступа, устройство в нормальном рабочем состоянии заблокировано для изменения параметров.

1. Ввести PIN

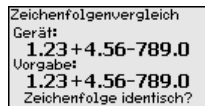


Устройство поставляется в заблокированном состоянии. PIN в состоянии при поставке: "0000".

2. Сравнение строк символов

Затем нужно выполнить сравнение строк символов, что служит для проверки представления символов.

Подтвердите идентичность обеих строк символов. Тексты верификации даются на немецком языке, а для всех остальных языков - по-английски.



3. Подтверждение серийного номера



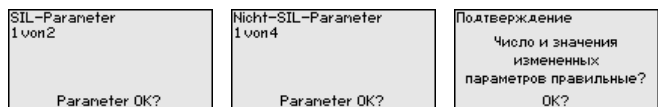
Потом нужно подтвердить, что серийный номер устройства был принят правильно, это служит для проверки коммуникации устройства.

4. Верифицировать параметры

Все релевантные для безопасности параметры после изменения должны верифицироваться:

- SIL-параметр 1: Установка нуля
- SIL-параметр 2: Slave вкл/выкл
- Не-SIL-параметр 1: Представление измеренного значения
- Не-SIL-параметр 2: Индицируемое значение 1, Единицы применения
- Не-SIL-параметр 3: Язык меню
- Не-SIL-параметр 4: Подсветка

Подтвердите один за другим измененные параметры.



Если предписанная процедура параметрирования выполнена полностью и правильно, устройство заблокировано и находится в состоянии готовности к работе.



В противном случае устройство остается незаблокированным и тем самым находится в незащищенном состоянии.

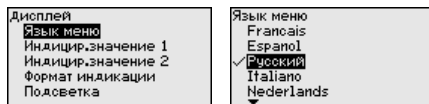


Информация:

Пока VEGABAR 82 получает питание, модуль индикации и настройки остается в установленном в данный момент меню. Автоматического возврата по времени к индикации измеренного значения не происходит.

Дисплей - Язык

Через данное меню можно выбрать желаемый язык дисплея.



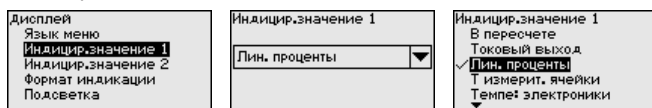
Можно выбрать один из следующих языков:

- Немецкий
- Английский
- Французский
- Испанский
- Русский
- Итальянский
- Нидерландский
- Португальский
- Японский
- Китайский
- Польский
- Чешский
- Турецкий

В состоянии при поставке VEGABAR 82 имеет установку языка на английский язык.

Дисплей - Индицируемое значение 1 и 2

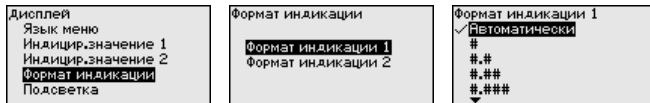
В этом меню определяется, какое измеренное значение будет индицироваться на дисплее.



Заводская установка индицируемого значения "Лин. проценты".

Дисплей - Формат индикации 1 и 2

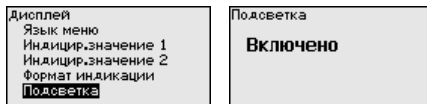
В этом меню задается, с каким числом знаков после запятой измеренное значение будет индицироваться на дисплее.



Заводская установка формата индикации "Автоматически".

Дисплей - Подсветка

Модуль индикации и настройки имеет подсветку дисплея. В этом меню можно включить подсветку. Требуемый уровень рабочего напряжения см. в гл. "Технические данные".



В состоянии при поставке подсветка включена.

Диагностика - Статус устройства

В данном меню отображается статус устройства.

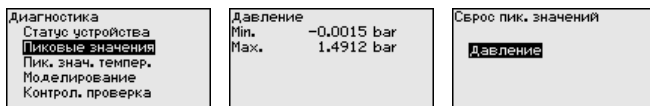


В случае ошибки индицируется код и описание ошибки, например: F017 "Диапазон установки слишком малый", а также четырехзначное число для сервисных целей. Коды и описания ошибок, причины и устранение ошибок см. в гл. "Asset Management".

Диагностика - Пиковые значения давления

В датчике сохраняются минимальное и максимальное измеренные значения. Оба эти значения индицируются через меню "Пиковые значения давления".

В следующем окне можно выполнить отдельный сброс каждого из указателей пиковых значений.



Диагностика - Пиковые значения температуры

В датчике сохраняются минимальное и максимальное пиковые измеренные значения температуры измерительной ячейки и электроники. В меню "Пиковые значения температуры" показываются оба значения.

В следующем окне можно выполнить отдельный сброс каждого из этих указателей пиковых значений.



Диагностика - Моделирование

Данное меню позволяет моделировать измеренные значения через токовый выход, с помощью чего проверяется канал

передачи сигнала, например через подключенное устройство индикации или входную карту системы управления.



Выберите желаемую величину для моделирования и задайте желаемое числовое значение.

Чтобы деактивировать моделирование, нажмите клавишу **[ESC]** и подтвердите сообщение "Деактивировать моделирование" клавишей **[OK]**.



Осторожно!

В работающем режиме моделирования моделированное значение выдается как токовое значение 4 ... 20 mA и как цифровой сигнал HART.

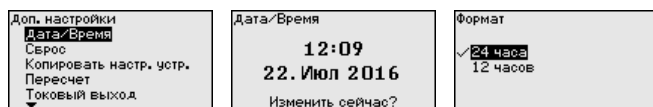


Информация:

Без деактивирования вручную, датчик завершит моделирование автоматически через 60 минут.

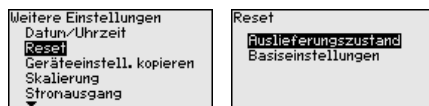
Доп. настройки - Дата/Время

В этом меню устанавливаются внутренние часы датчика. Переключения летнего/зимнего времени не производится.



Доп. настройки - Сброс

Посредством сброса сбрасываются определенные выполненные пользователем установки параметров.



Имеются следующие функции сброса:

Состояние при поставке: Восстановление заводских установок параметров на момент поставки, включая выполненные по заказу установки. Программируемая пользователем кривая линеаризации, а также память измеренных значений будут удалены.

Базовые установки: Сброс установок параметров, включая специальные параметры, до значений по умолчанию. Программируемая кривая линеаризации, а также память измеренных значений будут удалены.

В следующей таблице показаны значения по умолчанию для данного устройства. Доступные меню и значения могут зависеть от исполнения устройства или применения:

SIL Пункты меню, релевантные в смысле функциональной безопасности SIL по IEC 61508 (редакция 2), имеют обозначение "SIL".

Сброс - Начальная установка

| Пункт меню | Параметр | Значение по умолчанию |
|-----------------------------|--|--|
| Имя места измерения | | Датчик |
| Применение (SIL) | Применение | Уровень |
| | Ведомый (Slave) датчик для электронного дифференциального давления | Деактивировано |
| Единицы | Единицы установки | mbar (при номинальных измерительных диапазонах ≤ 400 mbar) bar (при номинальных измерительных диапазонах ≥ 1 bar) |
| | Единицы температуры | °C |
| Коррекция положения (SIL) | | 0,00 bar |
| Установка (SIL) | Установка нуля/Min. | 0,00 bar 0,00 % |
| | Установка диапазона/Max. | Номинальный диапазон измерения, bar 100,00 % |
| Демпфирование (SIL) | Время интеграции | 1 с |
| Линеаризация | | Линейная |
| Тоновый выход (SIL) | Ток. выход - режим | Выходная характеристика 4 ... 20 mA Состояние при неисправности $\leq 3,6$ mA |
| | Ток. выход - Min./Max. | 3,8 mA 20,5 mA |
| Блокировать настройку (SIL) | | Последняя установка |

Сброс - Дисплей

| Пункт меню | Значение по умолчанию |
|------------------------|-----------------------|
| Язык меню | не сбрасывается |
| Индцируемое значение 1 | Давление |

| Пункт меню | Значение по умолчанию |
|-------------------------|--|
| Индیکیруемое значение 2 | Керамическая измерительная ячейка: Температура измерительной ячейки в °C Металлическая измерительная ячейка: Температура электроники в °C |
| Подсветка | Выключено |

Сброс - Диагностика

| Пункт меню | Параметр | Значение по умолчанию |
|----------------------|---------------------|--|
| Статус устройства | | не сбрасывается |
| Пиковые значения | Давление | Текущее измеренное значение |
| | Температура | Текущие значения температуры измерительной ячейки, электроники |
| Моделирование | Измеренное значение | Давление |
| | Моделирование | Не активно |
| Контрольная проверка | | не сбрасывается |

Сброс - Доп. настройки

| Пункт меню | Параметр | Значение по умолчанию |
|---------------------------------|--------------------------|---|
| Дата/Время | | не сбрасывается |
| Сброс | | не сбрасывается |
| Копировать установки устройства | | не сбрасывается |
| Пересчет | Величина пересчета | Объем в l |
| | Формат пересчета | 0 % соответствует 0 l 100 % соответствует 0 l Без позиций после запятой |
| Токовый выход 1 (SIL) | Токовый выход - величина | Lin.-проценты - Уровень |
| | Ток. выход - установка | 0 ... 100 % соответствует 4 ... 20 mA |
| Токовый выход 2 | Токовый выход - величина | Температура измерительной ячейки |
| | Ток. выход - установка | 0 ... 100 % соответствует 4 ... 20 mA |
| Режим HART | | Адрес 0 |
| Специальные параметры (SIL) | | не сбрасывается |

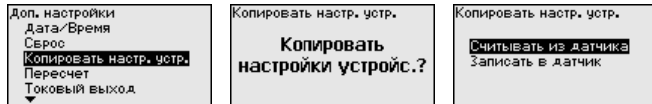
Доп. настройки - Копировать установки устройства

Данная функция позволяет копировать установки устройства. Имеются следующие функции копирования:

- Считывать из датчика: данные из датчика сохранить в модуле индикации и настройки.
- Записать в датчик: данные из модуля индикации и настройки снова сохранить в датчике.

В модуле индикации и настройки сохраняются следующие данные и установки:

- Все данные меню "Начальная установка" и "Дисплей"
- В меню "Доп. настройки" пункты "Сброс, Дата/Время"
- Программируемая пользователем кривая линеаризации



Скопированные данные сохраняются в памяти EEPROM в модуле индикации и настройки, в том числе при отключении питания, данные можно записать из модуля в другие датчики или хранить в модуле как резервную копию данных, например для замены электроники.

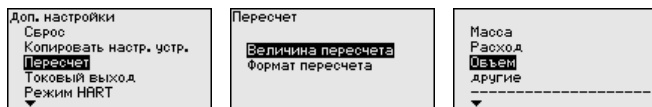


Примечание:

Перед сохранением данных в датчике выполняется проверка соответствия данных датчику. При этом индицируется тип датчика исходных данных, а также тип датчика целевого датчика. Если данные не соответствуют, выдается сообщение об ошибке и функция блокируется. Сохранение выполняется только после деблокировки.

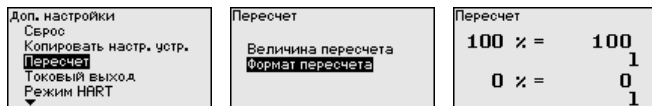
Доп. настройки - Пересчет (1)

В меню "Пересчет (1)" определяется величина и единицы пересчета для значения уровня на дисплее, например объем в литрах.



Доп. настройки - Пересчет (2)

В меню "Пересчет (2)" определяется формат пересчета на дисплее и пересчет измеренного значения уровня для 0 % и 100 %.



Доп. настройки - Токовый выход

В меню "Токовый выход" задаются все свойства токового выхода.

У устройств со встроенным дополнительным токовым выходом свойства каждого токового выхода устанавливаются индивидуально. Дальнейшее описание действительно для установки обоих токовых выходов.

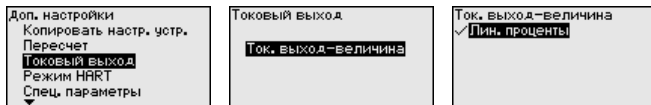


Дополнительный токовый выход не может использоваться как выход в случае применения, связанного с безопасностью (SIL).

Доп. настройки - Токовый выход 1 и 2 (Величина)

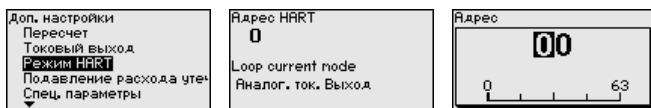
В пункте меню "Токовый выход - величина" задается, какой измеряемой величине соответствует токовый выход.

SIL Для устройств с квалификацией SIL выбор ограничен Lin.-процентами.



Доп. настройки - Режим HART Датчик предустановлен на режим HART "Аналоговый токовый выход".

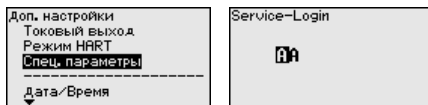
SIL У устройств с квалификацией SIL установку этого параметра изменить нельзя.



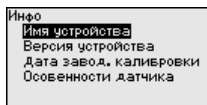
Заводская установка: "Аналоговый токовый выход" и адрес 00.

Доп. настройки - Специальные параметры В этом пункте меню вы попадаете в защищенную зону для задания специальных параметров. В редких случаях отдельные параметры могут изменяться для адаптации датчика к специальным требованиям.

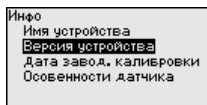
Изменять установки специальных параметров можно только после консультации с нашими сервисными специалистами.



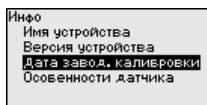
Инфо - Имя устройства В этом меню индицируется имя и серийный номер устройства:



Инфо - Версия устройства В этом меню индицируется аппаратная и программная версия датчика.

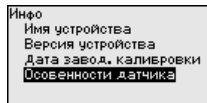


Инфо - Дата заводской калибровки В этом меню индицируется дата заводской калибровки датчика, а также дата последнего изменения параметров датчика через модуль индикации и настройки или через ПК.



Инфо - Особенности датчика

В этом меню индицируются особенности датчика: вид взрывозащиты, присоединение, уплотнение, диапазон измерения, электроника, корпус и др.

**7.5 Сохранение данных параметрирования****Сохранение на бумаге**

Для сервисных целей рекомендуется записать данные установки, например, в этом руководстве по эксплуатации, а также сохранить их в архиве.

Сохранение в модуле индикации и настройки

При наличии модуля индикации и настройки, данные установок устройства можно считывать из датчика и сохранять их в модуле. Порядок описан в меню "*Доп. настройки*", пункт меню "*Копировать настройки устройства*". Данные долговременно сохраняются в модуле, в том числе при отсутствии питания датчика.

В модуле индикации и настройки сохраняются следующие данные и установки:

- Все данные меню "*Начальная установка*" и "*Дисплей*"
- В меню "*Доп. настройки*" данные пунктов "*Единицы датчика, единицы температуры и линеаризация*"
- Значения созданной пользователем кривой линеаризации

Функцию копирования данных можно также использовать для переноса установок одного устройства на другое устройство того же типа. В случае замены датчика, модуль индикации и настройки с сохраненными в нем данными устанавливается на новом датчике и данные записываются в новый датчик из модуля также через пункт меню "*Копировать настройки устройства*".

8 Начальная установка с помощью PACTware

8.1 Подключение ПК

Через интерфейсный адаптер прямо к датчину



Рис. 44: Подключение ПК через интерфейсный адаптер прямо к датчику

- 1 Кабель USB к ПК
- 2 Интерфейсный адаптер VEGACONNECT
- 3 Датчик

Через интерфейсный адаптер и HART

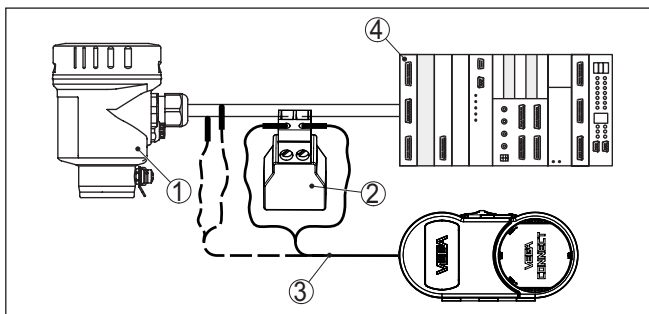


Рис. 45: Подключение ПК к сигнальному кабелю через HART

- 1 Датчик
- 2 Сопротивление HART 250 Ω (дополнительно, в зависимости от устройства формирования сигнала)
- 3 Соединительный кабель с 2-миллиметровыми штекерами и зажимами
- 4 Система формирования сигнала/ПЛК/Питание
- 5 Интерфейсный адаптер, например VEGACONNECT 4



Примечание:

Для источников питания со встроенным сопротивлением HART (внутреннее сопротивление прилб. 250 Ω) дополнительное

внешнее сопротивление не требуется. Такими источниками питания являются, например, устройства VEGATRENN 149A, VEGAMET 381 и VEGAMET 391. Большинство стандартных Ex-разделителей питания также оснащены достаточным токоограничительным сопротивлением. В таких случаях интерфейсный адаптер может быть подключен параллельно линии 4 ... 20 mA (на предыдущем рис. показано пунктиром).

8.2 Параметрирование

Условия

Параметрирование устройства может выполняться с помощью персонального компьютера с программным обеспечением для настройки PACTware с интегрированными в него драйверами устройства (DTM) по стандарту FDT. В состав Коллекции DTM вместе со всеми имеющимися DTM включается текущая версия PACTware. Драйверы DTM могут интегрироваться и в другие программные оболочки, соответствующие стандарту FDT.



Примечание:

Для обеспечения поддержки всех функций устройства необходимо использовать последнюю версию Коллекции DTM. Однако следует учитывать, что не все описанные функции могут быть доступны в случае старой версии программного обеспечения самого устройства. Новую версию программного обеспечения устройства можно загрузить с нашей домашней страницы в Интернете. Описание процедуры обновления ПО устройства также доступно через Интернет.

Параметрирование с помощью "*Коллекции DTM/PACTware*" описано в соответствующем руководстве, которое поставляется вместе с Коллекцией DTM, а также может быть загружено с нашей домашней страницы. Подробную информацию см. в онлайн-справке PACTware и DTM.

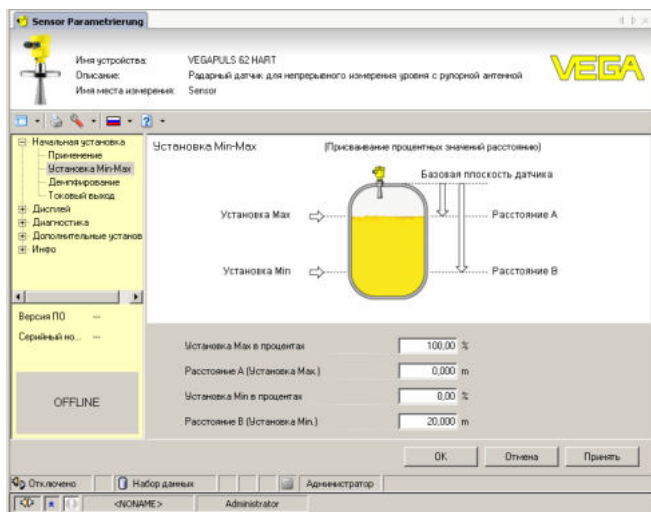


Рис. 46: Вид DTM (пример)

Стандартная версия/ Полная версия

Все DTM устройств поставляются в двух версиях: бесплатной стандартной и платной полной версии. В стандартной версии имеются все функции для полной начальной установки, помощник создания проектов, функции сохранения/печати проектов, функции импорта/экспорта.

Полная версия имеет расширенные возможности печати проектов и функцию сохранения измеренных значений и эхо-кривых. В полную версию также включена программа расчета резервуара и мультивьюер для индикации и анализа сохраненных измеренных значений и эхо-кривых.

Стандартную версию можно загрузить с www.vega.com/downloads и "Software". Полную версию можно получить на CD через наше представительство в вашем регионе.

8.3 Сохранение данных параметрирования

Рекомендуется задокументировать и сохранить данные параметрирования через PACTware для дальнейшего использования и сервисных целей.

9 Начальная установка с помощью других систем

9.1 Настроечные программы DD

Для устройства имеются описания устройств в виде Enhanced Device Description (EDD) для настроечных программ DD, например AMS™ и PDM.

Эти файлы можно загрузить с www.vega.com/downloads и "Software".

9.2 Field Communicator 375, 475

Для устройства имеются описания устройства в виде EDD для параметрирования с помощью коммуникатора Field Communicator 375 или 475.

Для интеграции EDD в Field Communicator 375 или 475 требуется программное обеспечение "Easy Upgrade Utility", получаемое от производителя. Это ПО обновляется через Интернет, и новые EDD после их выпуска автоматически принимаются изготовителем в каталог устройств этого ПО, после чего их можно перенести на Field Communicator.

В коммуникации HART поддерживаются универсальные команды (Universal Commands) и часть команд общей практики (Common Practice Commands).

10 Диагностика, управление имуществом (Asset Management) и сервис

10.1 Содержание в исправности

Обслуживание

При использовании по назначению и нормальной эксплуатации особое обслуживание не требуется.

Налипание продукта на мембрану может повлиять на результат измерения. В зависимости от датчика и условий применения, следует принять соответствующие меры для предупреждения сильного налипания, а особенно затвердевания продукта на мембране.

Контрольная проверка

Для выявления опасных необнаруженных ошибок функция безопасности устройства должна проверяться через регулярные промежутки времени посредством контрольной проверки.



Во время функционального теста функция безопасности должна рассматриваться как небезопасная. Следует учитывать, что функциональный тест оказывает влияние на подключенные устройства.

Если одна из проверок протекает отрицательно, то вся измерительная система должна быть выведена из работы, а безопасное состояние процесса должно поддерживаться другими мерами.

Подробную информацию о повторной функциональной проверке см. в руководстве Safety Manual (SIL).

10.2 Очистка (асептическое присоединение с шлицевой накидной гайкой)

Общий обзор

Асептическое присоединение с шлицевой накидной гайкой можно разобрать и очистить мембрану.

Конструкция показана на следующем рисунке:

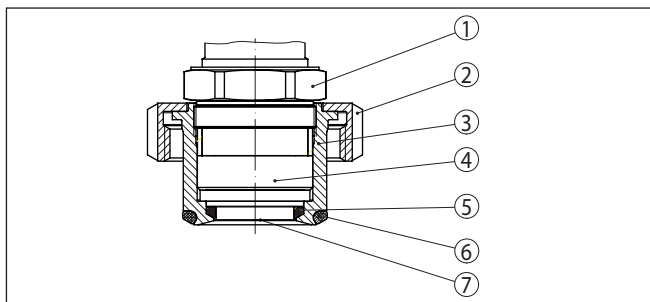


Рис. 47: VEGABAR 82, конструкция асептического присоединения с шлицевой накидной гайкой

- 1 Шестигранник
- 2 Шлицевая накидная гайка
- 3 Присоединение к процессу
- 4 Рабочий узел
- 5 Фасонное уплотнение для измерительной ячейки
- 6 Уплотнительное O-кольцо для присоединения
- 7 Мембрана

Процедура

Выполнить следующую процедуру:

1. Ослабить шлицевую накидную гайку и вынуть преобразователь давления из приварного штуцера.
2. Вынуть уплотнительное O-кольцо для присоединения.
3. Мембрану очистить латунной щеткой и чистящим средством.
4. Ослабить шестигранник и вынуть рабочую часть из присоединения.
5. Фасонное уплотнение для измерительной ячейки удалить и заменить новым.
6. Рабочую часть вмонтировать в присоединение, затянуть шестигранник (размер ключа см. гл. "Размеры", макс. момент затяжки см. гл. "Технические данные").
7. Установить новое уплотнительное O-кольцо для присоединения.
8. Преобразователь давления вставить в приварной штуцер, затянуть шлицевую накидную гайку.

Теперь очистка завершена.

Преобразователь давления сразу готов к работе, новая установка параметров не требуется.

10.3 Память диагностики

Устройство имеет несколько памятей, используемых для диагностических целей. Данные сохраняются в памяти, в том числе при отключении питания.

Память измеренных значений

В датчике в кольцевом буфере могут сохраняться до 100000 измеренных значений. Каждая запись содержит измеренное значение с отметкой даты/времени.

В зависимости от исполнения устройства, могут сохраняться, например, следующие значения:

- Уровень
- Давление процесса
- Дифференциальное давление
- Статическое давление
- Процентное значение
- Значения в пересчете
- Токовый выход
- Lin.-проценты
- Температура измерительной ячейки
- Температура электроники

Память измеренных значений в состоянии при поставке активна, и в ней каждые 10 с сохраняется значение давления и значение температуры измерительной ячейки, а в случае измерения электронного дифференциального давления также значение статического давления.

Желаемые значения и условия записи задаются посредством ПК с PACTware/DTM или системы управления с EDD. Этим путем выполняется отбор или также сброс данных.

Память событий

В датчике в нестираемой памяти автоматически сохраняется до 500 событий с отметкой времени. Каждая запись содержит дату/время, тип события, описание события и значение. Типы событий:

- Изменение параметра
- Временные точки включения и выключения
- Сообщения о статусе (по NE 107)
- Сообщения об ошибках (по NE 107)

Отбор данных осуществляется через ПК с PACTware/DTM или систему управления с EDD.

10.4 Функция управления имуществом (Asset Management)

Устройство имеет функцию самоконтроля и диагностики по NE 107 и VDI/VDE 2650. Подробные сообщения об ошибках, соответствующие приведенным в следующей таблице сообщениям о статусе, отображаются в меню "Диагностика" на модуле индикации и настройки, в PACTware/DTM и EDD.

Сообщения о статусе

Сообщения о статусе подразделяются по следующим категориям:

- Отказ
- Функциональный контроль
- Вне спецификации
- Требуется обслуживание

и обозначаются соответствующими пиктограммами:

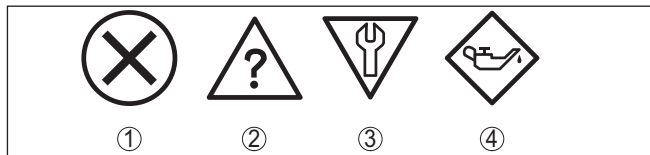


Рис. 48: Пиктограммы сообщений о статусе

- 1 Отказ (Failure) - красный
- 2 Вне спецификации (Out of specification) - желтый
- 3 Функциональный контроль (Function check) - оранжевый
- 4 Требуется обслуживание (Maintenance) - синий

Отказ (Failure): Обнаружено нарушение функции, устройство выдает сообщение о неисправности.

Это сообщение о статусе всегда активно, деактивирование пользователем невозможно.

Функциональный контроль (Function check): На устройстве выполняется какая-либо функция, измеренное значение временно недействительное (например во время моделирования).

Данное сообщение о статусе по умолчанию активно. Пользователь может деактивировать его через PACTware/DTM или EDD.

Вне спецификации (Out of specification): Измеренное значение ненадежное, так как превышена спецификация устройства (например температура электроники).

Данное сообщение о статусе по умолчанию неактивно. Пользователь может активировать его через PACTware/DTM или EDD.

Требуется обслуживание (Maintenance): Функция устройства ограничена из-за внешних воздействий. Есть влияние на измеренное значение, но измеренное значение действительное. Для предупреждения отказа в ближайшее время (например из-за налипания), необходимо запланировать обслуживание.

Данное сообщение о статусе по умолчанию активно. Пользователь может деактивировать его через PACTware/DTM или EDD.

Failure

В следующей таблице даны коды ошибок и текстовые сообщения о статусе "Failure", а также возможные причины и меры по их устранению.

| Код Текстовое сообщение | Причина | Устранение | DevSpec State in CMD 48 |
|--|--|---|----------------------------|
| F013 Нет действительного измеренного значения | <ul style="list-style-type: none"> ● Избыточное давление или пониженное давление ● Дефект измерительной ячейки | <ul style="list-style-type: none"> ● Заменить измерительную ячейку ● Отправить устройство на ремонт | Бит 0 байта 0...5 |

| Код Текстовое сообщение | Причина | Устранение | DevSpec State in CMD 48 |
|--|--|--|----------------------------|
| F017 Диапазон установки слишком малый | <ul style="list-style-type: none"> ● Установка вне пределов спецификации | <ul style="list-style-type: none"> ● Изменить установку в соответствии с предельными значениями | Бит 1 байта 0...5 |
| F025 Ошибка в таблице линеаризации | <ul style="list-style-type: none"> ● Опорные точки возрастают не в непрерывной последовательности, например, из-за нелогичной пары значений | <ul style="list-style-type: none"> ● Проверить таблицу линеаризации ● Таблицу удалить/создать снова | Бит 2 байта 0...5 |
| F036 Отсутствует исполнимое ПО датчика | <ul style="list-style-type: none"> ● Неудачное или прерванное обновление ПО | <ul style="list-style-type: none"> ● Повторить обновление ПО ● Проверить исполнение электроники ● Заменить электронику ● Отправить устройство на ремонт | Бит 3 байта 0...5 |
| F040 Ошибка в электронике | <ul style="list-style-type: none"> ● Аппаратная неисправность | <ul style="list-style-type: none"> ● Заменить электронику ● Отправить устройство на ремонт | Бит 4 байта 0...5 |
| F041 Ошибка связи | <ul style="list-style-type: none"> ● Нет соединения с электронной датчика | <ul style="list-style-type: none"> ● Проверить соединение между электроникой чувствительного элемента и главной электроникой (у исполнения с выносным корпусом) | Бит 5 байта 0...5 |
| F042 Коммуникационная ошибка - Slave | <ul style="list-style-type: none"> ● Нет связи с ведомым датчиком (Slave) | <ul style="list-style-type: none"> ● Проверить соединение между ведущим (Master) и ведомым (Slave) датчиками | Бит 15 байта 0...5 |
| F080 Общая ошибка ПО | <ul style="list-style-type: none"> ● Общая ошибка ПО | <ul style="list-style-type: none"> ● Кратковременно отключить рабочее напряжение | Бит 6 байта 0...5 |
| F105 Идет поиск измеренного значения | <ul style="list-style-type: none"> ● Устройство находится в пусковой фазе, и измеренное значение пока не может быть обнаружено | <ul style="list-style-type: none"> ● Подождать до завершения пусковой фазы | Бит 7 байта 0...5 |
| F125 Недопустимая температура электроники | <ul style="list-style-type: none"> ● Температура электроники не в специфицированном диапазоне | <ul style="list-style-type: none"> ● Проверить температуру окружающей среды ● Изолировать электронику ● Применить устройство с более высоким температурным диапазоном | Бит 9 байта 0...5 |
| F260 Ошибка в калибровке | <ul style="list-style-type: none"> ● Ошибка в выполненной на заводе калибровке ● Ошибка в EEPROM | <ul style="list-style-type: none"> ● Заменить электронику ● Отправить устройство на ремонт | Бит 10 байта 0...5 |
| F261 Ошибка в установке устройства | <ul style="list-style-type: none"> ● Ошибка при начальной установке ● Ошибка при выполнении сброса | <ul style="list-style-type: none"> ● Повторить начальную установку ● Повторить сброс | Бит 11 байта 0...5 |

| Код Текстовое сообщение | Причина | Устранение | DevSpec State in CMD 48 |
|--|---|---|----------------------------|
| F264 Ошибка монтажа/ начальной установки | <ul style="list-style-type: none"> ● Не соответствующие выбранному применению настройки (например: "Расстояние", единицы установки при применении "Давление процесса") ● Недействительная конфигурация датчика (например: Применение "Электронное дифференциальное давление" с подключенной измерительной ячейкой дифференциального давления) | <ul style="list-style-type: none"> ● Изменить настройки ● Изменить подключенную конфигурацию датчика или применение | Бит 12 байта 0...5 |
| F265 Нарушение функции измерения | <ul style="list-style-type: none"> ● Датчик более не выполняет измерения | <ul style="list-style-type: none"> ● Выполнить сброс ● Кратковременно отключить рабочее напряжение | Бит 13 байта 0...5 |
| F266 Недопустимое напряжение питания | <ul style="list-style-type: none"> ● Рабочее напряжение ниже специфицированного диапазона | <ul style="list-style-type: none"> ● Проверить электрическое подключение ● При необходимости, повысить рабочее напряжение | Бит 14 байта 0...5 |

Function check

В следующей таблице даны коды ошибок и текстовые сообщения о статусе "*Function check*", а также возможные причины и меры по их устранению.

| Код Текстовое сообщение | Причина | Устранение | DevSpec State in CMD 48 |
|-------------------------------|---|---|---|
| S700 Моделирование активно | <ul style="list-style-type: none"> ● Активно моделирование | <ul style="list-style-type: none"> ● Завершить моделирование ● Подождать до автоматического завершения через 60 минут | "Simulation Active" в "Standardized Status 0" ("Моделирование активно" в "Стандартизированном статусе 0") |
| S701 Проверка параметров | <ul style="list-style-type: none"> ● Проверка параметров была прервана | <ul style="list-style-type: none"> ● Завершить проверку параметров | Бит 13 байта 14...24 |

Out of specification

В следующей таблице даны коды ошибок и текстовые сообщения о статусе "*Out of specification*", а также возможные причины и меры по их устранению.

| Код Текстовое сообщение | Причина | Устранение | DevSpec State in CMD 48 |
|--|--|--|----------------------------|
| S600 Недопустимая температура электроники | <ul style="list-style-type: none"> Температура электроники не в пределах спецификации | <ul style="list-style-type: none"> Проверить температуру окружающей среды Изолировать электронику Применить устройство с более высоким температурным диапазоном | Бит 23-0 байта 14 ... 24 |
| S603 Недопустимое рабочее напряжение | <ul style="list-style-type: none"> Рабочее напряжение ниже специфицированного диапазона | <ul style="list-style-type: none"> Проверить электрическое подключение При необходимости, повысить рабочее напряжение | Бит 23-1 байта 14 ... 24 |
| S605 Недопустимое значение давления | <ul style="list-style-type: none"> Измеренное значение давления ниже или выше диапазона установки | <ul style="list-style-type: none"> Проверить номинальный измерительный диапазон устройства Применить, соответственно, устройство с большим измерительным диапазоном | Бит 23-2 байта 14 ... 24 |

SIL Если статус "*Out of specification (Вне спецификации)*" у VEGABAR 82 с квалификацией SIL активирован, то будут контролироваться измеренные значения и температура электроники. Если эти значения лежат вне диапазона спецификации (см. гл. "*Технические данные*"), то выдаются следующие сигналы:

- Сообщение о статусе "*Failure (Отказ)*"
- Сигнал неисправности через токовый выход

Maintenance

В следующей таблице даны коды ошибок и текстовые сообщения о статусе "*Maintenance*", а также возможные причины и меры по их устранению.

| Код Текстовое сообщение | Причина | Устранение | DevSpec State in CMD 48 |
|--|--|--|----------------------------|
| M500 Ошибка в состоянии при поставке | <ul style="list-style-type: none"> При сбросе до состояния при поставке данные не были восстановлены | <ul style="list-style-type: none"> Повторить сброс Загрузить в датчик файл XML с данными датчика | Бит 0 байта 14...24 |
| M501 Ошибка в неактивной таблице линеаризации | <ul style="list-style-type: none"> Опорные точки возрастают не в непрерывной последовательности, например, из-за нелогичной пары значений | <ul style="list-style-type: none"> Проверить таблицу линеаризации Таблицу удалить/создать снова | Бит 1 байта 14 ... 24 |
| M502 Ошибка в памяти событий | <ul style="list-style-type: none"> Аппаратная ошибка EEPROM | <ul style="list-style-type: none"> Заменить электронику Отправить устройство на ремонт | Бит 2 байта 14 ... 24 |
| M504 Ошибка в интерфейсе устройства | <ul style="list-style-type: none"> Аппаратная неисправность | <ul style="list-style-type: none"> Заменить электронику Отправить устройство на ремонт | Бит 3 байта 14...24 |

| Код Текстовое сообщение | Причина | Устранение | DevSpec State in CMD 48 |
|---------------------------------------|--|---|----------------------------|
| M507 Ошибка в установке устройства | <ul style="list-style-type: none"> ● Ошибка при начальной установке ● Ошибка при выполнении сброса | <ul style="list-style-type: none"> ● Выполнить сброс и повторить начальную установку | Бит 4 байта 14...24 |

10.5 Устранение неисправностей

Состояние при неисправностях

Лицо, эксплуатирующее устройство, должно принять соответствующие меры для устранения возникших неисправностей.

Порядок устранения неисправностей

Первые меры:

- Обработка сообщений об ошибках через настроечное устройство
- Проверка выходного сигнала
- Обработка ошибок измерения

Разнообразные диагностические функции можно использовать на ПК с ПО PACTware и соответствующим DTM. Во многих случаях таким путем можно установить и устранить причины неисправностей.

Проверка сигнала 4 ... 20 mA

Подключить ручной мультиметр в соответствующем диапазоне согласно схеме подключения. В следующей таблице приведены возможные ошибки в токовом сигнале и меры по их устранению:

| Ошибка | Причина | Устранение |
|---|--|---|
| Сигнал 4 ... 20 mA неустойчивый | <ul style="list-style-type: none"> ● Колебания измеряемой величины | <ul style="list-style-type: none"> ● Установить демпфирование, в зависимости от устройства, через модуль индикации и настройки или PACTware/DTM |
| Сигнал 4 ... 20 mA отсутствует | <ul style="list-style-type: none"> ● Нарушение электрического подключения | <ul style="list-style-type: none"> ● Проверить подключение согласно п. "Порядок подключения" и, при необходимости, исправить в соответствии с п. "Схема подключения" |
| | <ul style="list-style-type: none"> ● Отсутствует питание | <ul style="list-style-type: none"> ● Проверить целостность кабелей и, при необходимости, отремонтировать |
| | <ul style="list-style-type: none"> ● Слишком низкое рабочее напряжение или слишком высокое сопротивление нагрузки | <ul style="list-style-type: none"> ● Проверить и, при необходимости, отрегулировать |
| Токовый сигнал выше 22 mA или ниже 3,6 mA | <ul style="list-style-type: none"> ● Блок электроники в датчике неисправен | <ul style="list-style-type: none"> ● Заменить устройство или отправить его на ремонт |

Действия после устранения неисправностей

В зависимости от причины неисправности и принятых мер, настройки, описанные в гл. "Пуск в эксплуатацию", нужно выполнить снова либо проверить их достоверность и полноту.

24-часовая сервисная горячая линия

Если указанные меры не дают результата, в экстренных случаях звоните на сервисную горячую линию VEGA по тел. **+49 1805 858550**.

Горячая линия работает круглосуточно семь дней в неделю.

Консультации по горячей линии даются на английском языке.

Консультации бесплатные (без учета платы за телефонный звонок).

10.6 Замена рабочего узла у исполнения IP 68 (25 bar)

У исполнения IP 68 (25 bar) рабочий узел может быть заменен самим пользователем на месте применения. Соединительный кабель и выносной корпус могут быть сохранены.

Необходимый инструмент:

- Торцовый шестигранный ключ (размер 2)

**Осторожно!**

Замену можно производить только в обесточенном состоянии.



Для применения во взрывоопасных зонах должна использоваться сменная часть с соответствующей маркировкой по взрывозащите.

**Осторожно!**

При замене внутренняя сторона частей должна быть защищена от грязи и влажности.

Для замены выполнить следующее:

1. Торцовым шестигранным ключом ослабить стопорный винт
2. Кабельный узел осторожно снять с рабочего узла

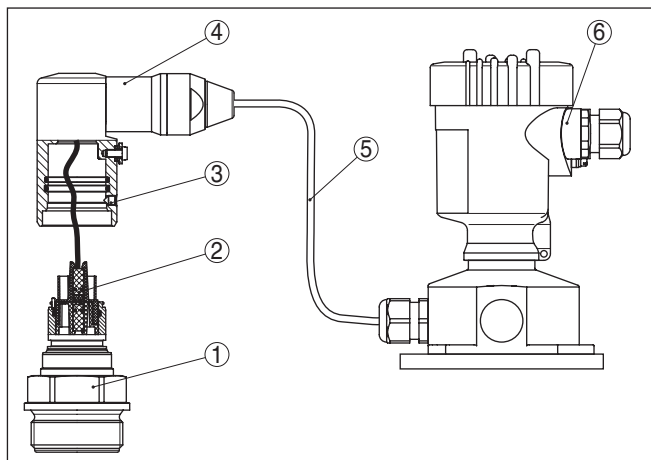


Рис. 49: VEGABAR 82 в исполнении IP 68, 25 bar, с боковым выводом кабеля и выносным корпусом

- 1 Рабочий узел
- 2 Штекерный разъем
- 3 Стопорный винт
- 4 Кабельный узел
- 5 Соединительный кабель
- 6 Выносной корпус

3. Отсоединить штекерный соединитель
 4. Смонтировать новый рабочий узел на месте измерения
 5. Снова соединить штекерный соединитель
 6. Кабельный узел вставить в рабочий узел и повернуть в желаемое положение
 7. Торцовым шестигранным ключом затянуть стопорный винт
- Замена выполнена.

Сменную часть можно заказать через соответствующее представительство производителя.

Для этого требуется серийный номер, который указан на шильдике прибора или на накладной.

10.7 Замена блока электроники

Дефектный блок электроники может быть заменен самим пользователем.



Устройства с квалификацией SIL могут применяться только с соответствующим блоком электроники с квалификацией SIL.



Для Ex-применений могут применяться только устройства и блоки электроники с соответствующей маркировкой взрывозащиты.

Запасной блок электроники можно заказать через наше представительство. Блоки электроники настроены на соответствующий датчик.

Серийный номер находится на типовом шильдике устройства, внутри корпуса, а также на накладной на устройство.

На сменном блоке электроники нанесен серийный номер соответствующего датчика. Проверьте, соответствует ли серийный номер на сменном блоке электроники серийному номеру датчика.



Все зависящие от применения настройки должны быть выполнены снова. Поэтому после замены электроники необходимо вновь выполнить начальную установку устройства.

Если после прежней начальной установки датчика данные параметрирования были сохранены, то их можно перенести в новый блок электроники. Тогда повторное выполнение начальной установки не требуется.

Подробную информацию о замене электроники см. в Руководстве по эксплуатации "*Блок электроники VEGABAR серии 80*".

После новой начальной установки или переноса данных параметрирования параметры должны быть проверены. Только после этого устройство снова готово к эксплуатации.

10.8 Обновление ПО

Для обновления ПО необходимо следующее:

- Датчик
- Питание
- Интерфейсный адаптер VEGACONNECT
- ПК с ПО PACTware
- Файл с актуальным ПО датчика

Актуальное ПО датчика и описание процедуры можно найти в разделе загрузок www.vega.com

Сведения об инсталляции содержатся в файле загрузки.



Обратите внимание на то, что должно использоваться ПО с квалификацией SIL.

Устройства с квалификацией SIL могут обновляться только с соответствующим ПО. Ошибочное обновление с неправильным ПО исключается.



Осторожно!

Разрешения на применение устройств могут быть связаны с определенными версиями ПО. При обновлении ПО убедитесь, что разрешение на применение остается действующим.

Подробную информацию см. в разделе загрузок на www.vega.com.

10.9 Действия при необходимости ремонта

Формуляр для возврата устройства на ремонт и описание процедуры можно найти в разделе загрузок www.vega.com.

Заполнение такого формуляра позволит быстро и без дополнительных запросов произвести ремонт.

При необходимости ремонта сделать следующее:

- Распечатать и заполнить бланк для каждого прибора
- Прибор очистить и упаковать для транспортировки
- Заполненный формуляр и имеющиеся данные безопасности прикрепить снаружи на упаковку
- Адрес для обратной доставки можно узнать у нашего представителя в вашем регионе. Наши региональные представительства см. на нашей домашней странице www.vega.com.

11 Демонтаж

11.1 Порядок демонтажа



Внимание!

При наличии опасных рабочих условий (емкость или трубопровод под давлением, высокая температура, агрессивный или ядовитый продукт и т.п.), демонтаж следует выполнять с соблюдением соответствующих норм техники безопасности.

Выполнить действия, описанные в п. "Монтаж" и "Подключение к источнику питания", в обратном порядке.

11.2 Утилизация

Устройство состоит из перерабатываемых материалов. Конструкция прибора позволяет легко отделить блок электроники.

Утилизация в соответствии с установленными требованиями исключает негативные последствия для человека и окружающей среды и позволяет повторно использовать ценные материалы.

Материалы: см. п. "Технические данные"

При невозможности утилизировать устройство самостоятельно, обращайтесь к изготовителю.

Директива WEEE 2012/19/EU

Данное устройство не подлежит действию Директивы WEEE 2012/19/EU и соответствующих национальных законов.

Для утилизации устройство следует направлять прямо на специализированное предприятие, минуя коммунальные пункты сбора мусора, которые, в соответствии с Директивой WEEE, могут использоваться только для утилизации продуктов личного потребления.

12 Приложение

12.1 Технические данные

Указание для сертифицированных устройств

Для сертифицированных устройств (например, Ex-сертифицированных) действуют технические данные, указанные в соответствующих "Указаниях по безопасности". Такие данные, например для условий применения или напряжения питания, могут отличаться от приведенных здесь данных.

Материалы и вес

Контактирующие с продуктом материалы

| | |
|--|---|
| Присоединение к процессу | 316L, PVDF, сплав C22 (2.4602), сплав C276 (2.4819), дуплекс-сталь (1.4462), титан марки 2 |
| Мембрана | Saphir-Keramik® (> 99,9 % керамика Al ₂ O ₃) |
| Материал стыка мембраны/основной части измерительной ячейки | стекло (при двойном и фасонном уплотнении не контактирует со средой) |
| Уплотнение измерительной ячейки | |
| – Стандартно: боковое, утопленное (O-кольцо) | FKM (VP2/A, A+P 70.16), EPDM (A+P 75.5/KW75F), FFKM (Kalrez 6375, Perlast G75S, Perlast G75B) |
| – Асептическое присоединение с шлицевой накидной гайкой: расположенное спереди (фасонное уплотнение) | FKM (ET 6067), EPDM (EPDM 7076), FFKM (Chemraz 535), FEPM (Fluoraz SD890) |
| Уплотнение для присоединения к процессу в комплекте поставки | |
| – Резьба G½ EN 837 | Klingersil C-4400 |
| – Резьба G1½ DIN 3852-A | Klingersil C-4400 |
| – Асептическое присоединение с шлицевой накидной гайкой | FKM, EPDM, FFKM, FEPM |
| – M44 x 1,25 (DIN 13), M30 x 1,5 | FKM, FFKM, EPDM |

Материалы для применения на пищевых продуктах

Чистота обработки поверхности гигиенических присоединений, тип.

| | |
|----------------------------|-------------------------|
| – Присоединение к процессу | R _a < 0,8 µm |
| – Керамическая мембрана | R _a < 0,5 µm |

Уплотнение под монтажной планкой EPDM

316L при разрешении на применение 3A

Не контактирующие с продуктом материалы

Корпус

| | |
|---|---|
| – Пластиковый корпус | Пластик PBT (полиэстер) |
| – Алюминиевый корпус, литой под давлением | Литой под давлением алюминий AlSi10Mg, порошковое покрытие на основе полиэстера |
| – Корпус из нержавеющей стали | 316L |
| – Кабельный ввод | PA, нерж. сталь, латунь |
| – Уплотнение кабельного ввода | NBR |

| | |
|---|---|
| – Транспортная заглушка кабельного ввода | РА |
| – Уплотнение между корпусом и крышкой корпуса | Силикон SI 850 R, NBR без силикона |
| – Смотровое окошко в крышке корпуса | Поликарбонат, вкл. в перечень UL746-C (при исполнении Ex d: стекло) |
| – Клемма заземления | 316L |

Выносной корпус

| | |
|--|---|
| – Корпус | Пластик PBT (полиэстер), 316L |
| – Цоколь, планка для настенного монтажа | Пластик PBT (полиэстер), 316L |
| – Уплотнение между цоколем и монтажной планкой | EPDM (несъемное) |
| Уплотнение между корпусом и крышкой корпуса | Силикон SI 850 R, NBR без силикона, EPDM (совместимо с лаком) |
| Смотровое окошко в крышке корпуса | Поликарбонат, вкл. в перечень UL746-C (при исполнении Ex d: стекло) |

Клемма заземления 316Ti/316L

Соединительный кабель у исполнения IP 68 (25 bar)²⁾

| | |
|--|--------------------|
| – Оболочка кабеля | PE, PUR |
| – Крепление типовой таблички на кабеле | Твердый полиэтилен |

Соединительный кабель у исполнения IP 68 (1 bar)³⁾ PE, PUR

Вес

Общий вес VEGABAR 82 прил. 0,8 ... 8 кг (1.764 ... 17.64 lbs), в зависимости от присоединения и корпуса

Моменты затяжки

Мах. момент затяжки для присоединения

| | |
|--|-----------------------|
| – G½, G¾ | 30 Nm (22.13 lbf ft) |
| – Присоединения соотв. ЗА с заменяемым уплотнением | 20 Nm (14.75 lbf ft) |
| – Асептическое присоединение с шлицевой накидной гайкой (шестигранник) | 40 Nm (29.50 lbf ft) |
| – G1, M30 x 1,5 | 50 Nm (36.88 lbf ft) |
| – G1 для PASVE | 100 Nm (73.76 lbf ft) |
| – G1½ | 200 Nm (147.5 lbf ft) |

Мах. момент затяжки для винтов

| | |
|-------------------|---------------------|
| – PMC 1", PMC 1¼" | 2 Nm (1.475 lbf ft) |
| – PMC 1½" | 5 Nm (3.688 lbf ft) |

²⁾ Между чувствительным элементом и выносным корпусом электроники.

³⁾ Постоянно соединенный с датчиком.

Макс. момент затяжки для кабельных вводов NPT и кабелепроводной трубки

- Пластиковый корпус 10 Nm (7.376 lbf ft)
- Корпус из алюминия или нержавеющей стали 50 Nm (36.88 lbf ft)

Входная величина

Данные приведены обзорно и зависят от измерительной ячейки. Возможны ограничения из-за материала и типа присоединения, а также выбранного типа давления. Действуют всегда данные, указанные на типовой табличке.

Номинальный диапазон измерения и стойкость к перегрузке в бар/кПа

| Номинальный диапазон измерения | Стойкость к перегрузкам (макс. давление) | Стойкость к перегрузкам (мин. давление) |
|--|--|---|
| Избыточное давление | | |
| 0 ... +0,025 bar/0 ... +2,5 кПа (только для измерительной ячейки \varnothing 28 мм) | +5 bar/+500 кПа | -0,05 bar/-5 кПа |
| 0 ... +0,1 bar/0 ... +10 кПа | +15 bar/+1500 кПа | -0,2 bar/-20 кПа |
| 0 ... +0,4 bar/0 ... +40 кПа | +30 bar/+3000 кПа | -0,8 bar/-80 кПа |
| 0 ... +1 bar/0 ... +100 кПа | +35 bar/+3500 кПа | -1 bar/-100 кПа |
| 0 ... +2,5 bar/0 ... +250 кПа | +50 bar/+5000 кПа | -1 bar/-100 кПа |
| 0 ... +5 bar/0 ... +500 кПа | +65 bar/+6500 кПа | -1 bar/-100 кПа |
| 0 ... +10 bar/0 ... +1000 кПа | +90 bar/+9000 кПа | -1 bar/-100 кПа |
| 0 ... +25 bar/0 ... +2500 кПа | +125 bar/+12500 кПа | -1 bar/-100 кПа |
| 0 ... +60 bar/0 ... +6000 кПа | +200 bar/+20000 кПа | -1 bar/-100 кПа |
| 0 ... +100 bar/0 ... +10000 кПа (только для измерительной ячейки \varnothing 28 мм) | +200 bar/+20000 кПа | -1 bar/-100 кПа |
| -1 ... 0 bar/-100 ... 0 кПа | +35 bar/+3500 кПа | -1 bar/-100 кПа |
| -1 ... +1,5 bar/-100 ... +150 кПа | +40 bar/+4000 кПа | -1 bar/-100 кПа |
| -1 ... +10 bar/-100 ... +1000 кПа | +90 bar/+9000 кПа | -1 bar/-100 кПа |
| -1 ... +25 bar/-100 ... +2500 кПа | +125 bar/+12500 кПа | -1 bar/-100 кПа |
| -1 ... +60 bar/-100 ... +6000 кПа | +180 bar/+18000 кПа | -1 bar/-100 кПа |
| -1 ... +100 bar/-100 ... +10000 кПа (только для измерительной ячейки \varnothing 28 мм) | +200 bar/+20000 кПа | -1 bar/-100 кПа |
| -0,05 ... +0,05 bar/-5 ... +5 кПа | +7,5 bar/+750 кПа | -0,2 bar/-20 кПа |
| -0,2 ... +0,2 bar/-20 ... +20 кПа | +20 bar/+2000 кПа | -0,4 bar/-40 кПа |
| -0,5 ... +0,5 bar/-50 ... +50 кПа | +35 bar/+3500 кПа | -1 bar/-100 кПа |
| Абсолютное давление | | |
| 0 ... 0,1 bar/0 ... 10 кПа | 15 bar/1500 кПа | 0 bar abs. |
| 0 ... 1 bar/0 ... 100 кПа | 35 bar/3500 кПа | 0 bar abs. |

| Номинальный диапазон измерения | Стойкость к перегрузкам (макс. давление) | Стойкость к перегрузкам (мин. давление) |
|--|--|---|
| 0 ... 2,5 bar/0 ... 250 kPa | 50 bar/5000 kPa | 0 bar abs. |
| 0 ... +5 bar/0 ... +500 kPa | 65 bar/+6500 kPa | 0 bar abs. |
| 0 ... 10 bar/0 ... 1000 kPa | 90 bar/9000 kPa | 0 bar abs. |
| 0 ... 25 bar/0 ... 2500 kPa | +125 bar/+12500 kPa | 0 bar abs. |
| 0 ... 60 bar/0 ... 6000 kPa | +200 bar/+20000 kPa | 0 bar abs. |
| 0 ... +100 bar/0 ... +10000 kPa (только для измерительной ячейки \varnothing 28 мм) | 200 bar/20000 kPa | 0 bar abs. |

Номинальный диапазон измерения и стойкость к перегрузке в psi

| Номинальный диапазон измерения | Стойкость к перегрузкам (макс. давление) | Стойкость к перегрузкам (мин. давление) |
|---|--|---|
| Избыточное давление | | |
| 0 ... +0.4 psig (только для измерительной ячейки \varnothing 28 мм) | +75 psig | -0.725 psig |
| 0 ... +1.5 psig | +225 psig | -2.901 psig |
| 0 ... +5 psig | +375 psig | -11.60 psig |
| 0 ... +15 psig | +525 psig | -14.51 psig |
| 0 ... +30 psig | +600 psig | -14.51 psig |
| 0 ... +75 psig | +975 psig | -14.51 psig |
| 0 ... +150 psig | +1350 psig | -14.51 psig |
| 0 ... +300 psig | +1500 psig | -14.51 psig |
| 0 ... +900 psig | +2900 psig | -14.51 psig |
| 0 ... +1450 psig (только для измерительной ячейки \varnothing 28 мм) | +2900 psig | -14.51 psig |
| -14.5 ... 0 psig | +525 psig | -14.51 psig |
| -14.5 ... +20 psig | +600 psig | -14.51 psig |
| -14.5 ... +75 psig | +975 psig | -14.51 psig |
| -14.5 ... +150 psig | +1350 psig | -14.51 psig |
| -14.5 ... +300 psig | +1500 psig | -14.51 psig |
| -14.5 ... +900 psig | +2700 psig | -14.51 psig |
| -14.5 ... +1500 psig (только для измерительной ячейки \varnothing 28 мм) | +2900 psig | -14.51 psig |
| -0.7 ... +0.7 psig | +105 psig | -2.901 psig |
| -3 ... +3 psig | +300 psi | -5.800 psig |
| -7 ... +7 psig | +490 psig | -14.51 psig |

| Номинальный диапазон измерения | Стойкость к перегрузкам (макс. давление) | Стойкость к перегрузкам (мин. давление) |
|---|--|---|
| Абсолютное давление | | |
| 0 ... 1.5 psi | 225 psig | 0 psi |
| 0 ... 5 psi | 435 psi | 0 psi |
| 0 ... 15 psi | 525 psi | 0 psi |
| 0 ... 30 psi | 600 psi | 0 psi |
| 0 ... +75 psi | 975 psi | 0 psi |
| 0 ... 150 psi | 1350 psi | 0 psi |
| 0 ... 300 psi | 1500 psi | 0 psi |
| 0 ... 900 psi | +2900 psig | 0 psi |
| 0 ... +1450 psig (только для измерительной ячейки \varnothing 28 мм) | 2900 psig | 0 psi |

Диапазоны установки:

Данные относительно номинального измерительного диапазона, значения давления меньше -1 bar установить нельзя

Установка Min./Max.:

- Процентное значение -10 ... 110 %
- Значение давления -20 ... 120 %

Установка нуль/диапазон:

- Zero -20 ... +95 %
- Span -120 ... +120 %
- Разность между нулем и диапазоном max. 120 % номинального диапазона

Макс. допустимое изменение измерительного диапазона (Turn Down) Без ограничения (рекомендуется 20 : 1)

Макс. допустимое изменение диапазона (Turn Down) при SIL-применениях 10 : 1

Фаза включения

Время пуска прил. \leq 5 с

Пусковой ток

- в течение 5 мс после включения \leq 10 mA
- Во время запуска \leq 3,6 mA

Выходная величина

Данные по рабочему напряжению см. в п. "Питание"

Выходной сигнал 4 ... 20 mA/HART

Диапазон выходного сигнала 3,8 ... 20,5 mA/HART (заводская установка)

Исполненная спецификация HART 7.3

| | |
|--|---|
| Разрешающая способность сигнала | 0,3 μ A |
| Сигнал неисправности - токовый выход (устанавливаемый) | ≥ 21 mA, $\leq 3,6$ mA, последнее действительное измеренное значение ⁴⁾ |
| Макс. выходной ток | 21,5 mA |
| Нагрузка | См. сопротивление нагрузки в п. "Питание". |
| Пусковой ток | ≤ 10 mA в течение 5 мс после включения, $\leq 3,6$ mA |
| Демпфирование (63 % входной величины), устанавливаемое | 0 ... 999 s |
| Выходные значения HART соотв. HART 7 (заводская установка) ⁵⁾ | |
| - Первое HART-значение (PV) | Линейное процентное значение |
| - Второе HART-значение (SV) | Температура измерительной ячейки (керамическая измерительная ячейка) |
| - Третье HART-значение (TV) | Давление |
| - Четвертое HART-значение (QV) | Температура электроники |

Выходная величина - дополнительный токовый выход

Данные по рабочему напряжению см. в п. "Питание"

| | |
|--|--|
| Выходной сигнал | 4 ... 20 mA (пассивный) |
| Диапазон выходного сигнала | 3,8 ... 20,5 mA (заводская установка) |
| Разрешающая способность сигнала | 0,3 μ A |
| Сигнал неисправности - токовый выход (устанавливаемый) | Последнее действит. измеренное значение, ≥ 21 mA, $\leq 3,6$ mA |
| Макс. выходной ток | 21,5 mA |
| Пусковой ток | ≤ 10 mA в течение 5 мс после включения, $\leq 3,6$ mA |
| Нагрузка | Сопротивление нагрузки см. в п. "Питание" |
| Демпфирование (63 % входной величины), устанавливаемое | 0 ... 999 s |

Динамическая характеристика выхода

Динамические параметры, в зависимости от среды и температуры

⁴⁾ Установка "Последнее действительное измеренное значение" при SIL невозможна.

⁵⁾ Выходные значения могут присваиваться произвольно.

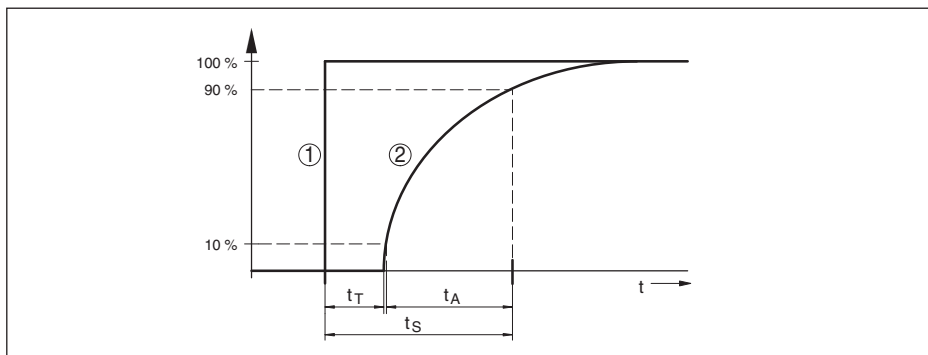


Рис. 50: Состояние при скачкообразном изменении параметров процесса. t_T : время нечувствительности; t_A : время нарастания; t_S : время реакции на скачкообразное изменение

- 1 Параметр процесса
2 Выходной сигнал

| | VEGABAR 82 | VEGABAR 82 - IP 68 (25 bar) |
|---|------------|-----------------------------|
| Время нечувствительности | ≤ 25 ms | ≤ 50 ms |
| Время нарастания (10 ... 90 %) | ≤ 55 ms | ≤ 150 ms |
| Время реакции на скачок (t_i : 0 s, 10 ... 90 %) | ≤ 80 ms | ≤ 200 ms |

Демпфирование (63 % входной величины) 0 ... 999 с, устанавливается через меню "Демпфирование"

Доп. выходная величина - температура измерительной ячейки

Регистрируемый диапазон -60 ... +150 °C (-76 ... +302 °F)

Разрешающая способность < 0,2 K

Точность

- в диапазоне 0 ... +100 °C (±32 ... +212 °F) ±2 K
- в диапазоне -60 ... 0 °C (-76 ... +32 °F) и +100 ... +150 °C (+212 ... +302 °F) тип. ±4 K

Выдача значений температуры

- Аналоговая Через дополнительный токовый выход (4 mA = 0 °C, 20 mA = 100 °C)
- Цифровая В зависимости от исполнения электроники, через сигнал HART, Profibus PA, Foundation Fieldbus или Modbus

Эталонные условия и влияющие величины (по DIN EN 60770-1)

Эталонные условия по DIN EN 61298-1

- Температура +15 ... +25 °C (+59 ... +77 °F)
- Относительная влажность воздуха 45 ... 75 %

| | |
|---|---|
| – Давление воздуха | 860 ... 1060 mbar/86 ... 106 kPa (12.5 ... 15.4 psig) |
| Определение характеристики | Установка граничной точки по IEC 61298-2 |
| Характеристика | Линейная |
| Базовое монтажное положение | Вертикальное, мембрана смотрит вниз |
| Влияние монтажного положения | < 0,2 mbar/20 Pa (0.003 psig) |
| Погрешность на токовом выходе вследствие сильных высокочастотных электромагнитных полей в пределах EN 61326 | < ±150 µA |

Погрешность измерения (по IEC 60770)

Действительно для **цифровых** выходов сигнала (HART, Profibus PA, Foundation Fieldbus), а также для **аналогового** токового выхода 4 ... 20 mA относительно установленного диапазона измерения. Изменение диапазона - Turn down (TD) - это отношение номинального диапазона измерения к установленному диапазону измерения.

Данные значения соответствуют значению $F_{\text{к}}$ в гл. "Расчет суммарной погрешности".

| Класс точности | Нелинейность, гистерезис и неповторяемость при TD от 1 : 1 до 5 : 1 | Нелинейность, гистерезис и неповторяемость при TD > 5 : 1 |
|----------------|---|---|
| 0,05 % | < 0,05 % | < 0,01 % x TD |
| 0,1 % | < 0,1 % | < 0,02 % x TD |
| 0,2 % | < 0,2 % | < 0,04 % x TD |

Влияние температуры продукта и окружающей среды

Термическое изменение нулевого сигнала и выходного диапазона вследствие температуры измеряемой среды

Действительно для **цифровых** выходов сигнала (HART, Profibus PA, Foundation Fieldbus), а также для **аналогового** токового выхода 4 ... 20 mA относительно установленного диапазона измерения. Изменение диапазона - Turn down (TD) - это отношение номинального диапазона измерения к установленному диапазону измерения.

Термическое изменение нулевого сигнала и выходного диапазона соответствует температурной погрешности F_T в гл. "Расчет суммарной погрешности (по DIN 16086)".

Базовая температурная погрешность F_T

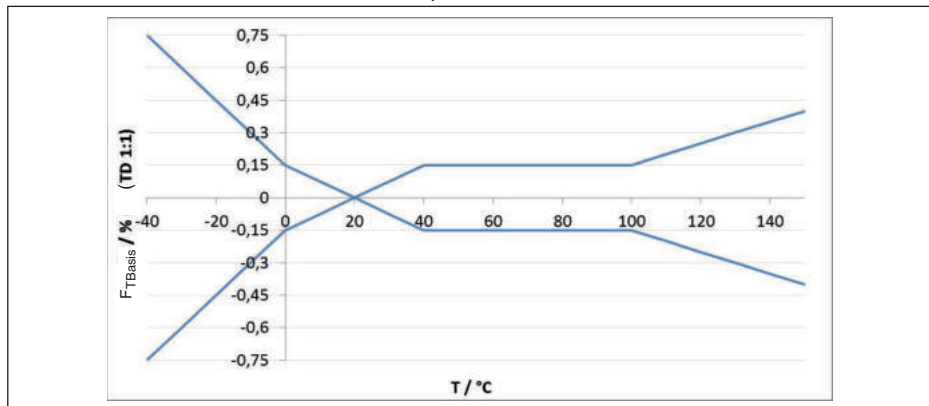


Рис. 51: Базовая температурная погрешность F_{TBasis} при TD 1 : 1

Базовая температурная погрешность в % из вышеприведенного графика может повышаться в зависимости от исполнения измерительной ячейки (коэффициент FMZ) и Turn Down (коэффициент FTD). Дополнительные коэффициенты приведены в следующих таблицах.

Дополнительный коэффициент от исполнения измерительной ячейки

| Исполнение измерительной ячейки | Измерительная ячейка стандартная, по классу точности | | |
|---------------------------------|--|---|--|
| | 0,05 %, 0,1 % | 0,2 % (при диапазоне измерения 0,1 bar _{abs}) | 0,2 % 0,05 %, 0,1 % при диапазоне измерения 25 mbar |
| Коэффициент FMZ | 1 | 2 | 3 |

Дополнительный коэффициент от изменения диапазона (Turn Down)

Дополнительный коэффициент FTD от изменения измерительного диапазона (Turn Down) рассчитывается по следующей формуле:

$$F_{TD} = 0,5 \times TD + 0,5$$

В таблице приведены типичные примеры изменений диапазона (Turn Down).

| Turn down | TD 1 : 1 | TD 2,5 : 1 | TD 5 : 1 | TD 10 : 1 | TD 20 : 1 |
|-----------------|----------|------------|----------|-----------|-----------|
| Коэффициент FTD | 1 | 1,75 | 3 | 5,5 | 10,5 |

Термическое изменение токового выхода вследствие температуры окружающей среды

Дополнительно действительно для **аналогового** токового выхода 4 ... 20 mA относительно установленного диапазона измерения.

Термическое изменение токового выхода < 0,05 %/10 K, max. < 0,15 %, соответственно при -40 ... +80 °C (-40 ... +176 °F)

Термическое изменение токового выхода соответствует значению F_a в гл. "Расчет суммарной погрешности (по DIN 16086)".

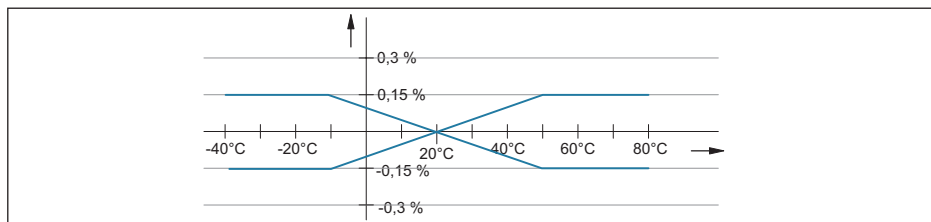


Рис. 52: Температурное изменение токового выхода

Долговременная стабильность (соотв. DIN 16086)

Действительно для **цифрового** выхода сигнала (напр.: HART, Profibus PA, Foundation Fieldbus), а также для **аналогового** токового выхода 4 ... 20 mA при базовых условиях. Данные относятся к установленному диапазону измерения. Изменение диапазона - Turn down (TD) - это отношение номинального диапазона измерения к установленному диапазону измерения.

Долговременная стабильность нулевого сигнала и выходного диапазона

| Период времени | Измерительная ячейка ø 28 мм | | Измерительная ячейка ø 17,5 мм | |
|----------------|------------------------------|--|--------------------------------|------------------------------|
| | Все измерительные диапазоны | Диапазон измерения 0 ... +0,025 bar (0 ... +2,5 kPa) | Все типы присоединения | Присоединение G½ (ISO 228-1) |
| Один год | < 0,05 % x TD | < 0,1 % x TD | < 0,1 % x TD | < 0,25 % x TD |
| Пять лет | < 0,1 % x TD | < 0,2 % x TD | < 0,2 % x TD | < 0,5 % x TD |
| Десять лет | < 0,2 % x TD | < 0,4 % x TD | < 0,4 % x TD | < 1 % x TD |

Условия окружающей среды

| Исполнение | Температура окружающей среды | Температура хранения и транспортировки |
|--|----------------------------------|--|
| Стандартное исполнение | -40 ... +80 °C (-40 ... +176 °F) | -60 ... +80 °C (-76 ... +176 °F) |
| Исполнение IP 66/IP 68 (1 bar) | -20 ... +80 °C (-4 ... +176 °F) | -20 ... +80 °C (-4 ... +176 °F) |
| Исполнение IP 68 (25 bar), соединительный кабель PUR | -20 ... +80 °C (-4 ... +176 °F) | -20 ... +80 °C (-4 ... +176 °F) |
| Исполнение IP 68 (25 bar), соединительный кабель PE | -20 ... +60 °C (-4 ... +140 °F) | -20 ... +60 °C (-4 ... +140 °F) |

Условия процесса

Температура процесса⁶⁾

⁶⁾ При присоединении PVDF, температура процесса max. 100 °C (212 °F).

| Уплотнение измерительной ячейки | | Исполнение датчика | |
|---------------------------------|----------------|-----------------------------------|-----------------------------------|
| | | Стандартная | Расширенный диапазон температур |
| FKM | VP2/A | -20 ... +130 °C (-4 ... +266 °F) | -20 ... +150 °C (-4 ... +302 °F) |
| | A+P 70.16 | -40 ... +130 °C (-40 ... +266 °F) | - |
| | Endura V91A | -40 ... +130 °C (-40 ... +266 °F) | -40 ... +150 °C (-40 ... +302 °F) |
| | ET 7067 | -20 ... +130 °C (-4 ... +266 °F) | - |
| | V70SW | - | -10 ... +150 °C (14 ... +302 °F) |
| EPDM | A+P 75.5/KW75F | -40 ... +130 °C (-40 ... +266 °F) | -40 ... +150 °C (-40 ... +302 °F) |
| | ET 7056 | -40 ... +130 °C (-40 ... +266 °F) | - |
| | E70Q | - | -40 ... +150 °C (-40 ... +302 °F) |
| | Fluoraz SD890 | -5 ... +130 °C (-22 ... +266 °F) | - |
| FFKM | Kalrez 6375 | -20 ... +130 °C (-4 ... +266 °F) | -20 ... +150 °C (-4 ... +302 °F) |
| | Perlast G75S | -15 ... +130 °C (-4 ... +266 °F) | -15 ... +150 °C (5 ... +302 °F) |
| | Perlast G75B | -15 ... +130 °C (-4 ... +266 °F) | -15 ... +150 °C (5 ... +302 °F) |
| | Perlast G92E | -15 ... +130 °C (-4 ... +266 °F) | -15 ... +150 °C (5 ... +302 °F) |
| | Chemraz 535 | -30 ... +130 °C (-22 ... +266 °F) | - |

Ухудшение номиналов от температуры

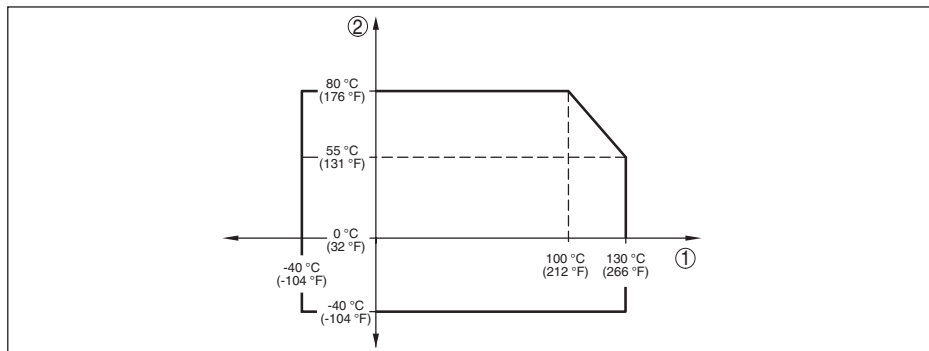


Рис. 53: Температурное снижение параметров VEGABAR 82, исполнение до +130 °C (+266 °F)

- 1 Температура процесса
- 2 Температура окружающей среды

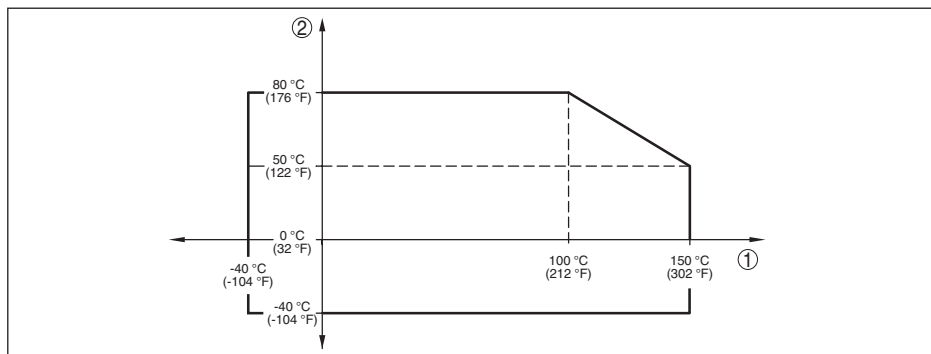


Рис. 54: Температурное снижение параметров VEGABAR 82, исполнение до +150 °C (+302 °F)

- 1 Температура процесса
2 Температура окружающей среды

Температура процесса SIP (SIP = Sterilization in place = стерилизация на месте)

Действительно для конфигурации устройства, применимой на паре, т.е. для исполнений с материалом уплотнения измерительной ячейки EPDM или FFKM (Perlast G75S).

Впуск пара до 2 ч +150 °C (+302 °F)

Давление процесса

Допустимое давление процесса См. данные "process pressure" на типовом шильдике

Механическая нагрузка⁷⁾

Устойчивость к вибрации 4 г при 5 ... 200 Hz по EN 60068-2-6 (вибрация при резонансе)

Устойчивость к удару 50 г, 2,3 мс по EN 60068-2-27 (механический удар)⁸⁾

Электромеханические данные - исполнение IP 66/IP 67 и IP 66/IP 68 (0,2 bar)⁹⁾

Варианты кабельного ввода

- Кабельный ввод M20 x 1,5, ½ NPT
- Кабельный ввод M20 x 1,5, ½ NPT (Ø кабеля см. в таблице ниже)
- Заглушка M20 x 1,5; ½ NPT
- Колпачок ½ NPT

| Материал кабельного ввода/ уплотнительной вставки | Диаметр кабеля | | | |
|--|----------------|-------------|-------------|--------------|
| | 5 ... 9 mm | 6 ... 12 mm | 7 ... 12 mm | 10 ... 14 mm |
| PA/NBR | ● | ● | - | ● |
| Латунь, никелированная/NBR | ● | ● | - | - |
| Нержавеющая сталь/ NBR | - | - | ● | - |

⁷⁾ В зависимости от исполнения устройства.

⁸⁾ 2 г для исполнения устройства с 2-камерным корпусом из нержавеющей стали

⁹⁾ IP 66/IP 68 (0,2 bar) только при абсолютном давлении.

Сечение провода (пружинные клеммы)

- Сплошной провод, жила 0,2 ... 2,5 мм² (AWG 24 ... 14)
- Жила с гильзой 0,2 ... 1,5 мм² (AWG 24 ... 16)

Электромеханические данные - Исполнение IP 66/IP 68 (1 bar)

Соединительный кабель, механические данные

- Структура Провода, капилляр для выравнивания давления, компенсация растягивающей нагрузки, экранирующая оплетка, металлическая фольга, оболочка
- Стандартная длина 5 m (16.4 ft)
- Мин. радиус изгиба 25 мм (0.984 in) при 25 °C (77 °F)
- Диаметр прикл. 8 мм (0.315 in)
- Цвет - исполнение PE Черный
- Цвет - исполнение PUR Голубой

Соединительный кабель, электрические данные

- Сечение провода 0,5 мм² (AWG 20)
- Сопротивление провода R 0,037 Ом/м (0.012 Ω/ft)

Электромеханические данные - Исполнение IP 68 (25 bar)

Соединительный кабель между чувствительным элементом и выносным корпусом, механические данные

- Структура Провода, компенсация растягивающей нагрузки, капилляр для выравнивания давления, экранирующая оплетка, металлическая фольга, оболочка¹⁰⁾
- Стандартная длина 5 m (16.40 ft)
- Макс. длина 180 m (590.5 ft)
- Мин. радиус изгиба при 25 °C/77 °F 25 mm (0.985 in)
- Диаметр прикл. 8 мм (0.315 in)
- Цвет PE Черный
- Цвет PUR Голубой

Соединительный кабель между чувствительным элементом и выносным корпусом, электрические данные

- Сечение провода 0,5 мм² (AWG 20)
- Сопротивление провода R 0,037 Ом/м (0.012 Ω/ft)

Модуль индикации и настройки

| | |
|--------------------------------|----------------------|
| Элемент индикации | Дисплей с подсветкой |
| Индикация измеренного значения | |
| – Число цифр | 5 |
| – Размер цифр | Ш x В = 7 x 13 мм |

¹⁰⁾ Капилляр для выравнивания давления, не для исполнения Ex d

Элементы настройки

- 4 клавиши *[OK], [->], [+], [ESC]*
- Переключатель Bluetooth On/Off

Интерфейс Bluetooth

- Стандартная Bluetooth smart
- Дальность связи 25 m (82.02 ft)

Степень защиты

- не установлен в датчике IP 20
- установлен в корпусе без крышки IP 40

Материалы

- Корпус ABS
- Смотровое окошко Полиэстеровая пленка

Функциональная безопасность без реактивного воздействия на SIL

Интерфейс к внешнему блоку индикации и настройки

Передача данных Цифровая (шина I²C)

Соединительный кабель 4-проводный

| Исполнение датчика | Конструкция соединительного кабеля | |
|--|------------------------------------|----------------|
| | Макс. длина кабеля | Экранированный |
| 4 ... 20 mA/HART 4 ... 20 mA/HART SIL | 50 m | ● |
| Profibus PA, Foundation Fieldbus | 25 m | ● |

Интерфейс к ведомому датчику

Передача данных Цифровая (шина I²C)

Конструкция соединительного кабеля 4-проводный, экранированный

Макс. длина кабеля 25 m

Встроенные часы

Формат даты День.Месяц.Год

Формат времени 12 h/24 h

Заводская временная зона CET

Макс. погрешность хода 10,5 мин./год

Доп. выходная величина - температура электроники

Выдача значений

- Индикатор через модуль индикации и настройки
- Аналоговая через токовый выход
- Цифровая через цифровой выход (в зависимости от исполнения электроники)

Диапазон -40 ... +85 °C (-40 ... +185 °F)

Разрешающая способность < 0,1 K

Точность $\pm 3 \text{ K}$

Питание

Рабочее напряжение U_B

- Устройство не-Ex 9,6 ... 35 V DC
- Устройство Ex d 9,6 ... 35 V DC
- Устройство Ex ia 9,6 ... 30 V DC

Рабочее напряжение U_B - с подсветкой модуля индикации и настройки

- Устройство не-Ex 16 ... 35 V DC
- Устройство Ex d 16 ... 35 V DC
- Устройство Ex ia 16 ... 30 V DC

Защита от включения с неправильной полярностью Встроенная

Допустимая остаточная пульсация (устройство без взрывозащиты или Ex ia)

- для U_N 12 V DC ($9,6 \text{ V} < U_B < 14 \text{ V}$) $\leq 0,7 V_{\text{eff}}$ (16 ... 400 Hz)
- для U_N 24 V DC ($18 \text{ V} < U_B < 35 \text{ V}$) $\leq 1,0 V_{\text{eff}}$ (16 ... 400 Hz)

Допустимая остаточная пульсация (устройство Ex d ia)

- для U_N 24 V DC ($18 \text{ V} < U_B < 35 \text{ V}$) $\leq 1 V_{\text{eff}}$ (16 ... 400 Hz)

Сопrotивление нагрузки

- Расчет $(U_B - U_{\text{min}})/0,022 \text{ A}$
- Пример: устройство не-Ex при $U_B = 24 \text{ V DC}$ $(24 \text{ V} - 9,6 \text{ V})/0,022 \text{ A} = 655 \Omega$

Потенциальные связи и электрическая развязка в устройстве

Электроника Не связана с потенциалом

Клемма заземления Гальванически связана с металлическим присоединением к процессу

Гальваническая развязка между электроникой и металлическими частями устройства

- Максимальное рабочее напряжение 500 V AC

Защитные меры¹¹⁾

| Материал корпуса | Исполнение | Степень защиты по IEC 60529 | Степень защиты по NEMA |
|--|--------------|--|------------------------|
| Пластик | Однокамерный | IP 66/IP 67 | Типе 4X |
| | Двухкамерный | | |
| Алюминий | Однокамерный | IP 66/IP 68 (0,2 bar) IP 68 (1 bar) | Типе 6P - |
| | Двухкамерный | IP 66/IP 68 (0,2 bar) | Типе 6P |
| Нержавеющая сталь (электродполированный) | Однокамерный | IP 69K | - |

¹¹⁾ Степень защиты IP 66/IP 68 (0,2 bar): только в сочетании с абсолютным давлением.

$$F_{\text{perf}} = \sqrt{((F_T)^2 + (F_{\text{кл}})^2 + (F_a)^2)}$$

Список символов:

- F_{total} : суммарная погрешность
- F_{perf} : основная погрешность
- F_{stab} : Долгосрочная стабильность
- F_T : Термическое изменение нулевого сигнала и выходного диапазона (температурная погрешность)
- $F_{\text{кл}}$: погрешность измерения
- F_a : термическое изменение токового выхода
- FMZ: Дополнительный коэффициент от исполнения измерительной ячейки
- FTD: Дополнительный коэффициент от Turn Down

12.3 Расчет суммарной погрешности - практический пример

Данные

Измерение давления в трубопроводе 4 bar (400 КПа)

Температура измеряемой среды 50 °C

VEGABAR 82 с диапазоном измерения 10 bar, погрешностью измерения < 0,2 %, присоединением G1½ (измерительной ячейкой ø 28 mm)

1. Расчет Turn Down

TD = 10 bar/4 bar, TD = 2,5 : 1

2. Определение температурной погрешности F_T

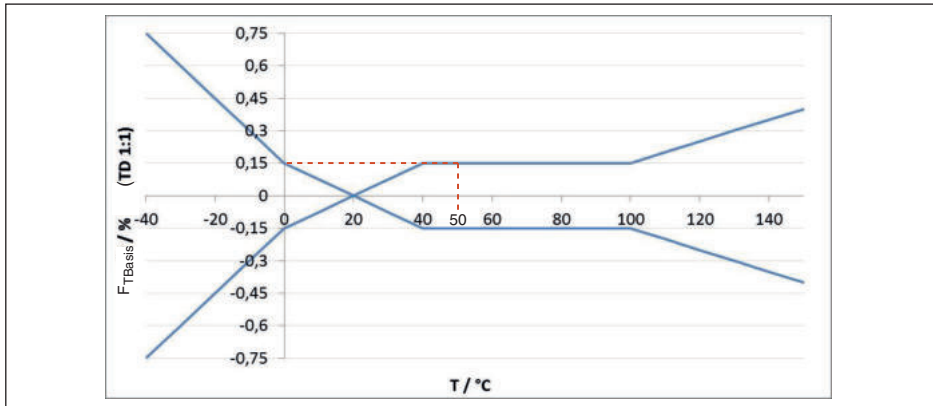


Рис. 55: Определение базовой температурной погрешности для примера выше: $F_{T\text{Basis}} = 0,15 \%$

| Исполнение измерительной ячейки | Измерительная ячейка стандартная, по классу точности | | |
|---------------------------------|--|---------------------------------|-------|
| | 0,05 %, 0,1 % | 0,2 % (0,1 bar _{abs}) | 0,2 % |
| Коэффициент FMZ | 1 | 2 | 3 |

Tab. 24: Определение дополнительного коэффициента от исполнения измерительной ячейки для примера выше: $F_{Mz} = 3$

| Turn Down | TD 1 : 1 | TD 2,5 : 1 | TD 5 : 1 | TD 10 : 1 | TD 20 : 1 |
|-----------------|----------|------------|----------|-----------|-----------|
| Коэффициент FTD | 1 | 1,75 | 3 | 5,5 | 10,5 |

Tab. 25: Определение дополнительного коэффициента от Turn Down для примера выше: $F_{TD} = 1,75$

$$F_T = F_{TBasis} \times F_{MZ} \times F_{TD}$$

$$F_T = 0,15 \% \times 3 \times 1,75$$

$$F_T = 0,79 \%$$

3. Определение погрешности измерения и долгосрочной стабильности

Требуемые значения для погрешности измерения F_{kl} и долгосрочной стабильности F_{stab} берутся из технических данных:

| Класс точности | Нелинейность, гистерезис и неповторяемость | |
|----------------|--|---------------|
| | TD ≤ 5 : 1 | TD > 5 : 1 |
| 0,05 % | < 0,05 % | < 0,01 % x TD |
| 0,1 % | < 0,1 % | < 0,02 % x TD |
| 0,2 % | ≤ 0,2 % | < 0,04 % x TD |

Tab. 26: Определение погрешности измерения по таблице: $F_{kl} = 0,2 \%$

| Период времени | Измерительная ячейка ø 28 мм | | Измерительная ячейка ø 17,5 мм | |
|----------------|------------------------------|--|--------------------------------|------------------------------|
| | Все измерительные диапазоны | Диапазон измерения 0 ... +0,025 bar (0 ... +2,5 kPa) | Все типы присоединения | Присоединение G½ (ISO 228-1) |
| Один год | ≤ 0,05 % x TD | < 0,1 % x TD | < 0,1 % x TD | < 0,25 % x TD |
| Пять лет | < 0,1 % x TD | < 0,2 % x TD | < 0,2 % x TD | < 0,5 % x TD |
| Десять лет | < 0,2 % x TD | < 0,4 % x TD | < 0,4 % x TD | < 1 % x TD |

Tab. 27: Определение долгосрочной стабильности из таблицы, для одного года: $F_{stab} = 0,05 \% \times TD$

4. Расчет суммарной погрешности - сигнал HART

- Шаг 1: Основная погрешность F_{perf}

$$F_{perf} = \sqrt{(F_T)^2 + (F_{kl})^2}$$

$$F_T = 0,79 \%$$

$$F_{kl} = 0,2 \%$$

$$F_{perf} = \sqrt{(0,79 \%)^2 + (0,2 \%)^2}$$

$$F_{perf} = 0,81 \%$$

- Шаг 2: Суммарная погрешность F_{total}

$$F_{total} = F_{perf} + F_{stab}$$

$$F_{perf} = 0,81 \% \text{ (результат из шага 1)}$$

$$F_{stab} = (0,05 \% \times TD)$$

$$F_{stab} = (0,05 \% \times 2,5)$$

$$F_{stab} = 0,125 \%$$

$$F_{\text{total}} = 0,81 \% + 0,13 \% = 0,94 \%$$

5. Расчет суммарной погрешности - сигнал 4 ... 20 mA

- Шаг 1: Основная погрешность F_{perf}

$$F_{\text{perf}} = \sqrt{(F_T)^2 + (F_{\text{кл}})^2 + (F_a)^2}$$

$$F_T = 0,79 \%$$

$$F_{\text{кл}} = 0,2 \%$$

$$F_a = 0,15 \%$$

$$F_{\text{perf}} = \sqrt{(0,79 \%)^2 + (0,2 \%)^2 + (0,15 \%)^2}$$

$$F_{\text{perf}} = 0,83 \%$$

- Шаг 2: Суммарная погрешность F_{total}

$$F_{\text{total}} = F_{\text{perf}} + F_{\text{stab}}$$

$$F_{\text{stab}} = (0,05 \% \times \text{TD})$$

$$F_{\text{stab}} = (0,05 \% \times 2,5)$$

$$F_{\text{stab}} = 0,13 \%$$

$$F_{\text{total}} = 0,83 \% + 0,13 \% = 0,96 \%$$

Пример показывает, что на практике погрешность измерения может быть значительно выше, чем основная погрешность. Причинами являются влияние температуры и изменение измерительного диапазона (Turn Down).

12.4 Размеры

На следующих чертежах показаны только некоторые из возможных исполнений. Чертежи с размерами можно также загрузить с сайта www.vega.com через "Downloads" и "Drawings".

Пластинчатый корпус

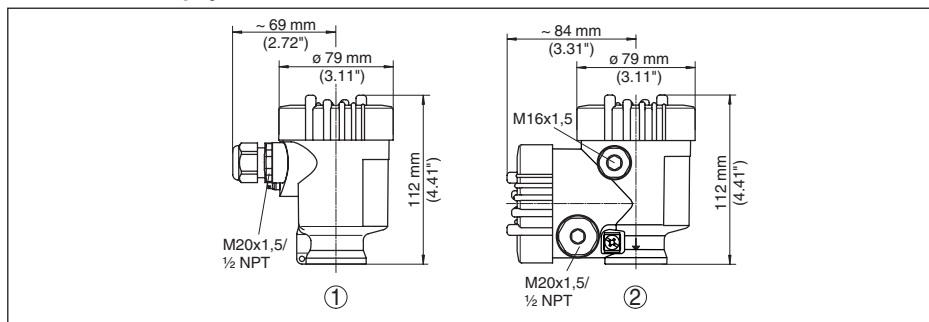


Рис. 56: Корпуса в исполнении со степенью защиты IP 66/IP 67 (с установленным модулем индикации и настройки корпус выше на 9 мм/0.35 in)

1 Пластик, 1-камерный

2 Пластик, 2-камерный

Алюминиевый корпус

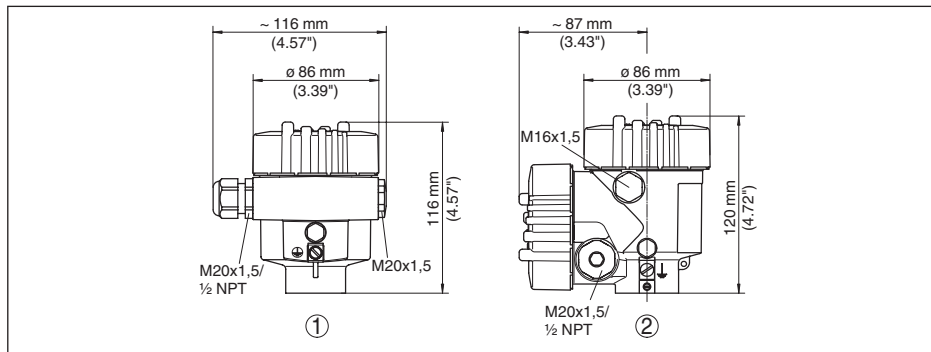


Рис. 57: Корпуса в исполнении IP 66/IP 68 (0,2 bar) - с установленным модулем индикации и настройки корпус выше на 9 mm/0.35 in

- 1 Алюминий, 1-камерный
- 2 Алюминий - 2-камерный

Алюминиевый корпус со степенью защиты IP 66/IP 68 (1 bar)

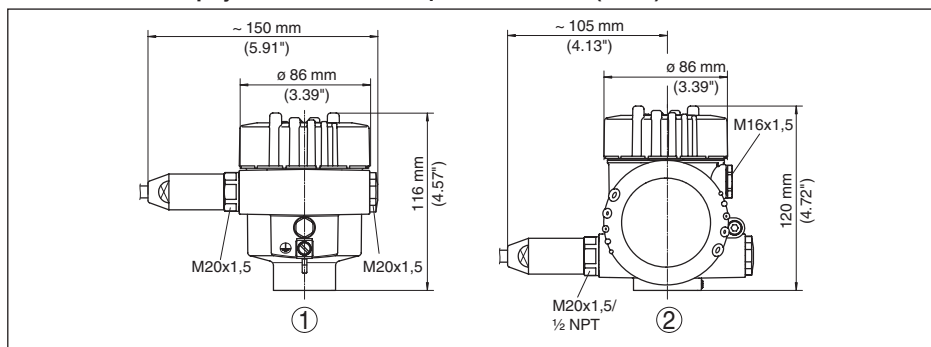


Рис. 58: Корпуса в исполнении IP 66/IP 68 (1 bar) - с установленным модулем индикации и настройки корпус выше на 9 mm/0.35 in

- 1 Алюминий, 1-камерный
- 2 Алюминий - 2-камерный

Корпус из нержавеющей стали

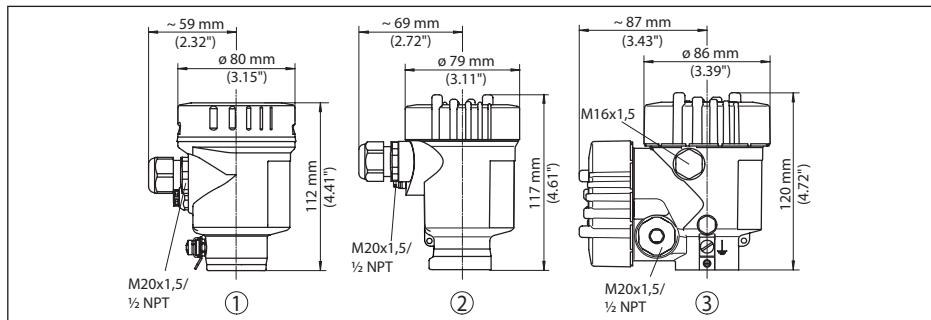


Рис. 59: Корпуса в исполнении IP 66/IP 68 (0,2 bar) - с установленным модулем индикации и настройки корпус выше на 9 мм/0.35 in

- 1 Нержавеющая сталь, 1-камерный (электрополир.)
- 2 Нержавеющая сталь, 1-камерный (точное литье)
- 2 Нержавеющая сталь, 2-камерный (точное литье)

Корпус из нержавеющей стали со степенью защиты IP 66/IP 68 (1 bar)

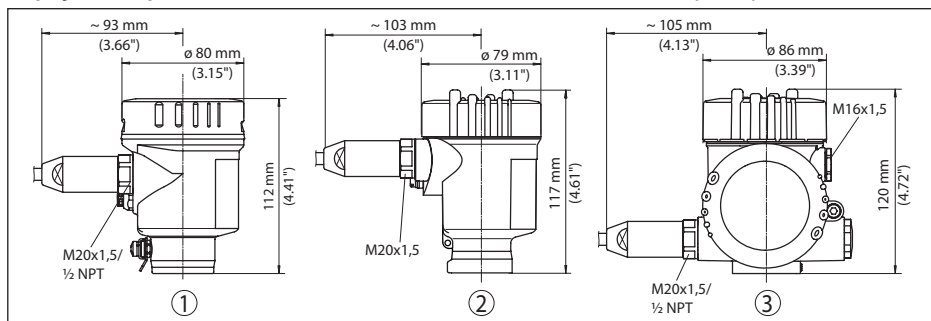


Рис. 60: Корпуса в исполнении IP 66/IP 68 (1 bar) - с установленным модулем индикации и настройки корпус выше на 9 мм/0.35 in

- 1 Нержавеющая сталь, 1-камерный (электрополир.)
- 2 Нержавеющая сталь, 1-камерный (точное литье)
- 3 Нержавеющая сталь, 2-камерный (точное литье)

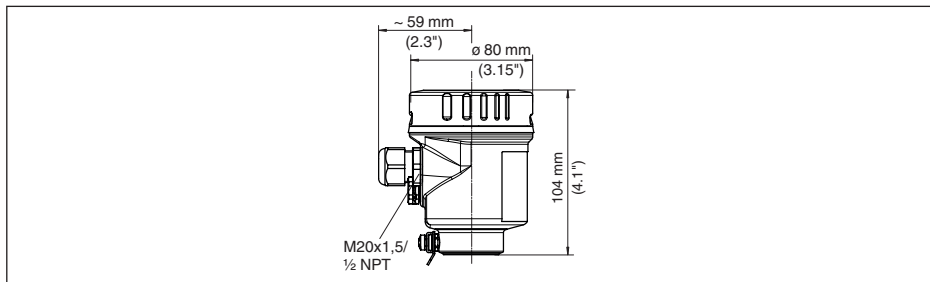
Корпус из нержавеющей стали со степенью защиты IP 69K

Рис. 61: Корпус в исполнении со степенью защиты IP 69K (с установленным модулем индикации и настройки корпус выше на 9 мм/0.35 in)

1 Нержавеющая сталь, 1-камерный (электрополир.)

Выносной корпус при исполнении IP 68

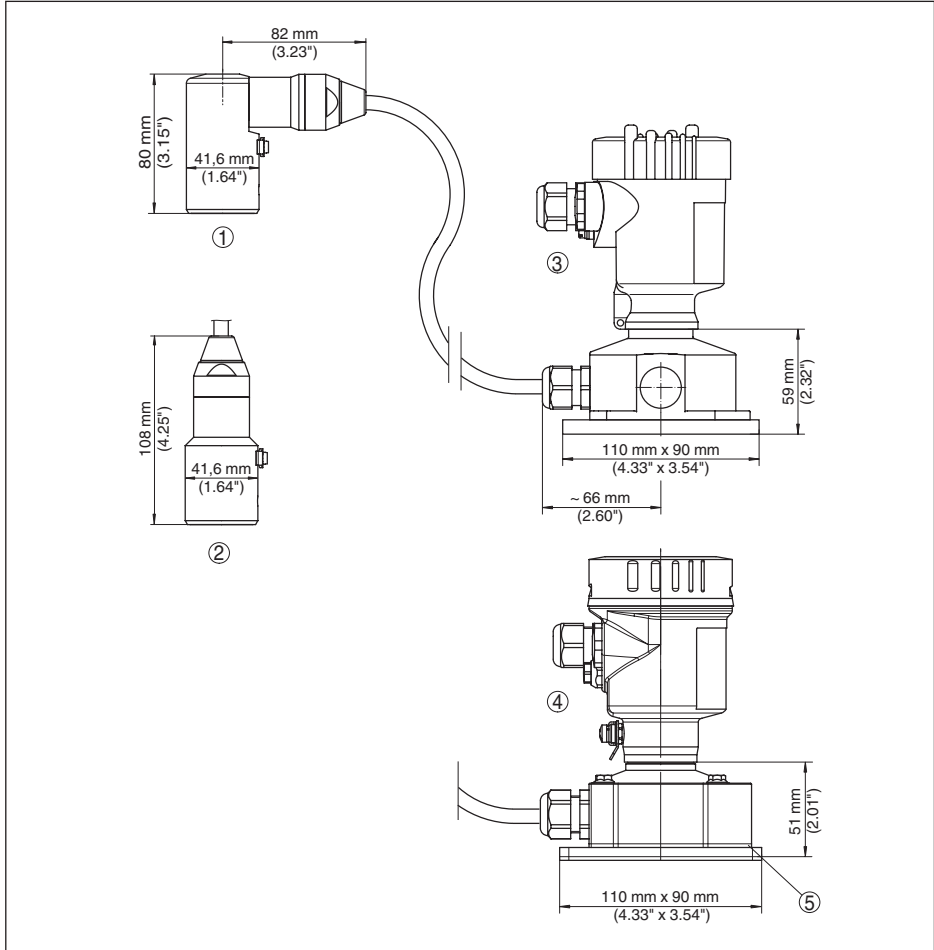


Рис. 62: VEGABAR 82, исполнение IP 68 с выносным корпусом

- 1 Боковой вывод кабеля
- 2 Осевой вывод кабеля
- 3 Пластик, 1-камерный
- 4 Нержавеющая сталь, 1-камерный
- 5 Уплотнение 2 мм (0.079 in), (только с разрешением 3A)

VEGABAR 82, резьбовое присоединение, не заподлицо¹³⁾

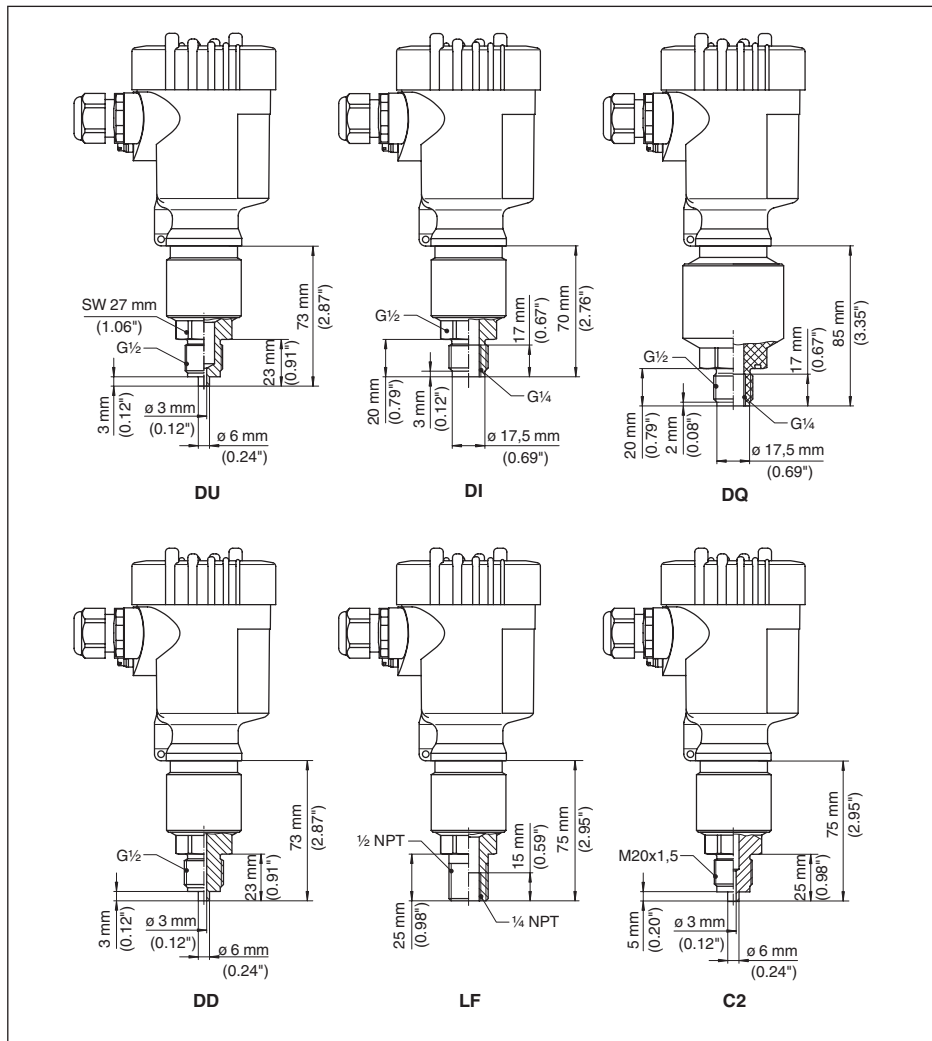


Рис. 63: VEGABAR 82, резьбовое присоединение, не заподлицо

DU G $\frac{1}{2}$, EN 837; манометрическое присоединение

DI G $\frac{1}{2}$, внутри G $\frac{1}{4}$ A, ISO 228-1

DQ G $\frac{1}{2}$, внутри G $\frac{1}{4}$ A, ISO 228-1

DD G $\frac{1}{2}$, EN 837; с уменьшенным объемом

LF 1/2 NPT, внутри 1/4 NPT, ASME B1.20.1

C2 M20 x 1,5 EN 837, манометрическое присоединение

Указания:

При исполнении со "второй линией защиты" длина увеличивается на 17 мм (0.67 in).

¹³⁾

VEGABAR 82, резьбовое присоединение, заподлицо

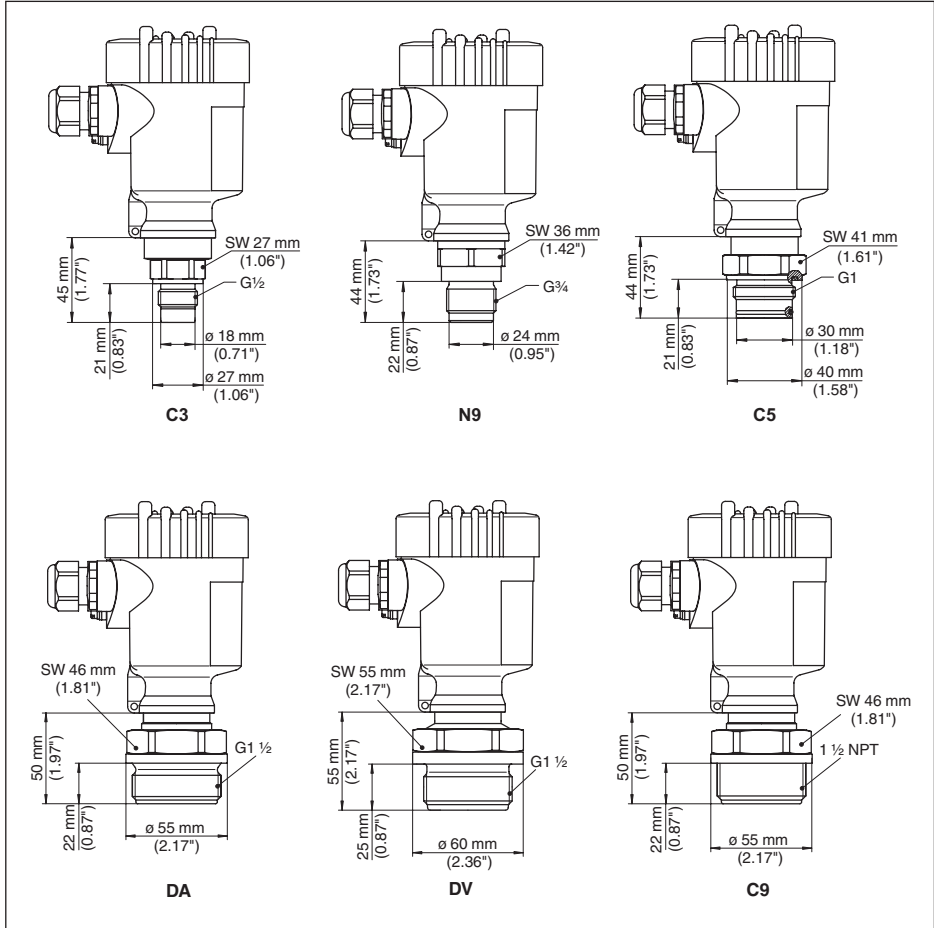


Рис. 64: VEGABAR 82, резьбовое присоединение, заподлицо

C3 G $\frac{1}{2}$, ISO 228-1; заподлицоN9 G $\frac{3}{4}$, DIN 3852-E

C5 G1, ISO 228-1

DA G1 $\frac{1}{2}$, DIN 3852-ADV G1 $\frac{1}{2}$, DIN 3852-A-B, PVDFC9 1 $\frac{1}{2}$ NPT, ASME B1.20.1**Указания:**

При исполнении для диапазона температур до 150 °C/302 °F продольный размер увеличивается на 28 мм (1.1 in).

При исполнении со "второй линией защиты" длина увеличивается на 17 мм (0.67 in).

VEGABAR 82, гигиеническое присоединение

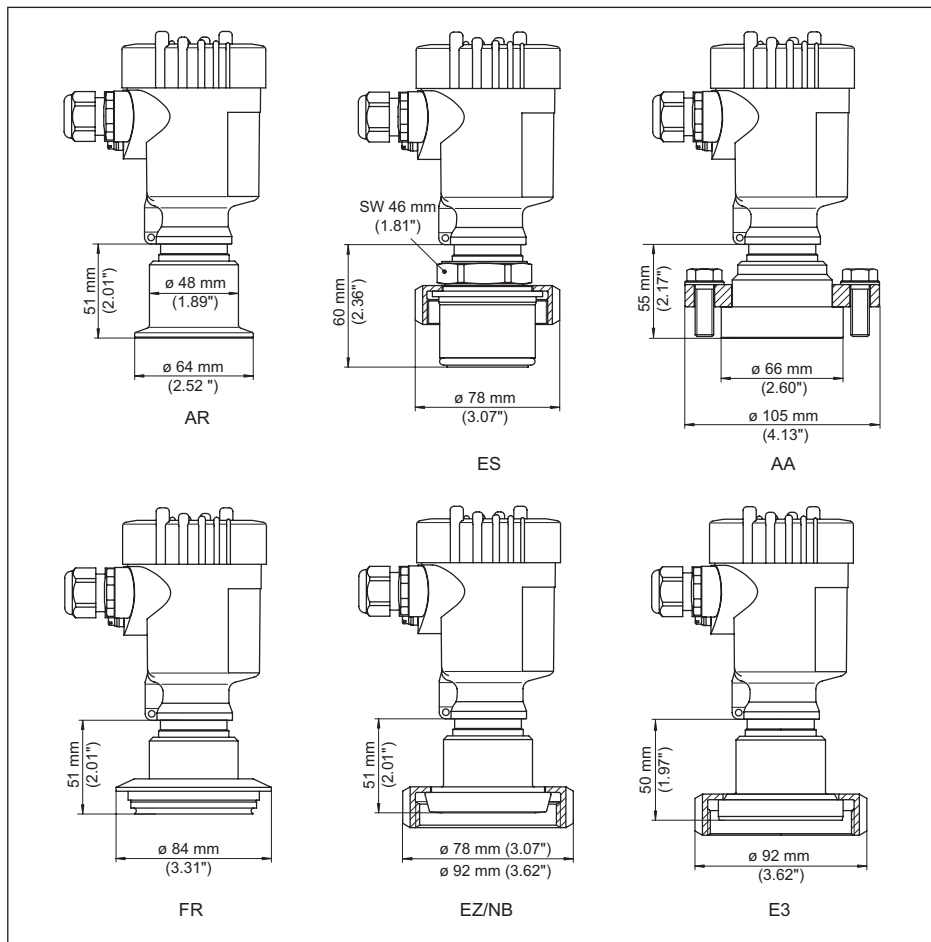


Рис. 65: VEGABAR 82, гигиеническое присоединение

AR Clamp 2" PN 16 (ø 64 mm) DIN 32676, ISO 2852

ES Асептическое присоединение с шлицевой накидной гайкой F40 PN 25

AA DRD PN 40

FR Varivent N50-40 PN 25

EZ Штуцер с буртиком DN 40 PN 40, DIN 11851

NB Штуцер с буртиком DN 50 PN 25, DIN 11851

E3 Штуцер с буртиком DN 50 по DIN, форма A, DIN 11864-1; для трубы 53 x 1,5

Указания:

При исполнении для диапазона температур до 150 °C/302 °F продольный размер увеличивается на 28 мм (1.1 in).

При исполнении со "второй линией защиты" длина увеличивается на 17 мм (0.67 in).

VEGABAR 82 с фланцевым присоединением

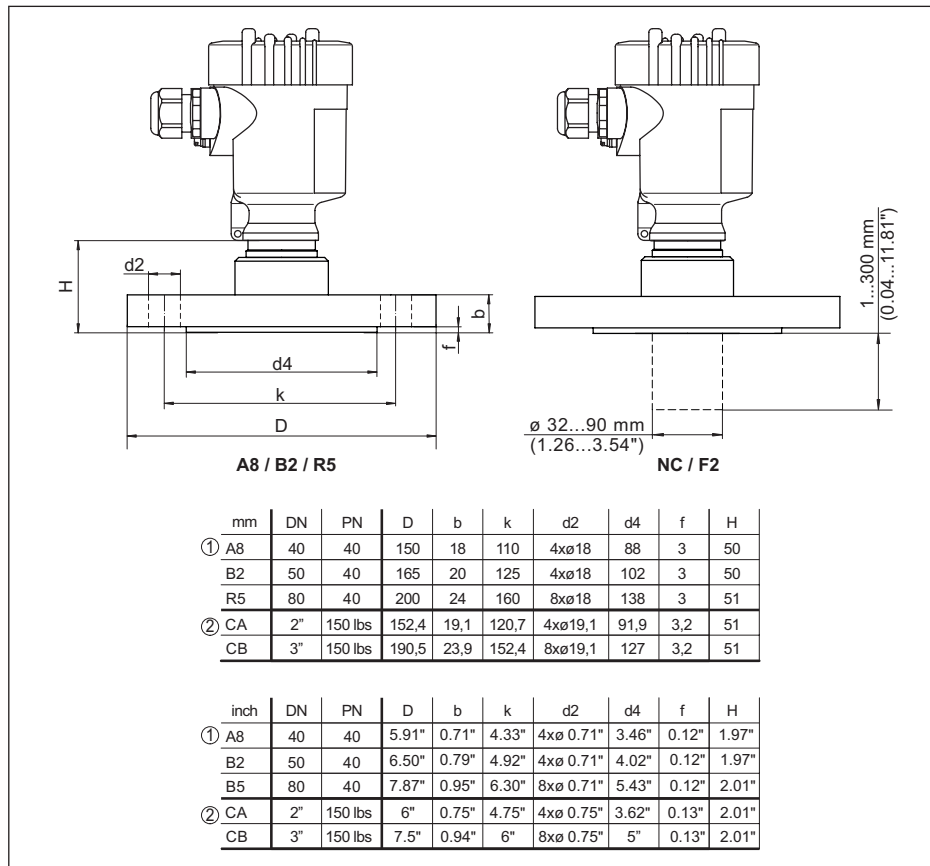


Рис. 66: VEGABAR 82 с фланцевым присоединением

1 Фланцевое присоединение по DIN 2501

2 Фланцевое присоединение по ASME B16,5

F7 Фланец DN 50 PN 40 форма C, DIN 2501; с тубусом

F2 Фланец DN 80 PN 40 форма C, DIN 2501; с тубусом

Указания:

- При исполнении для диапазона температур до 150 °C/302 °F продольный размер увеличивается на 28 мм (1.1 in).

При исполнении со "второй линией защиты" длина увеличивается на 17 мм (0.67 in).

VEGABAR 82, присоединение с тубусом

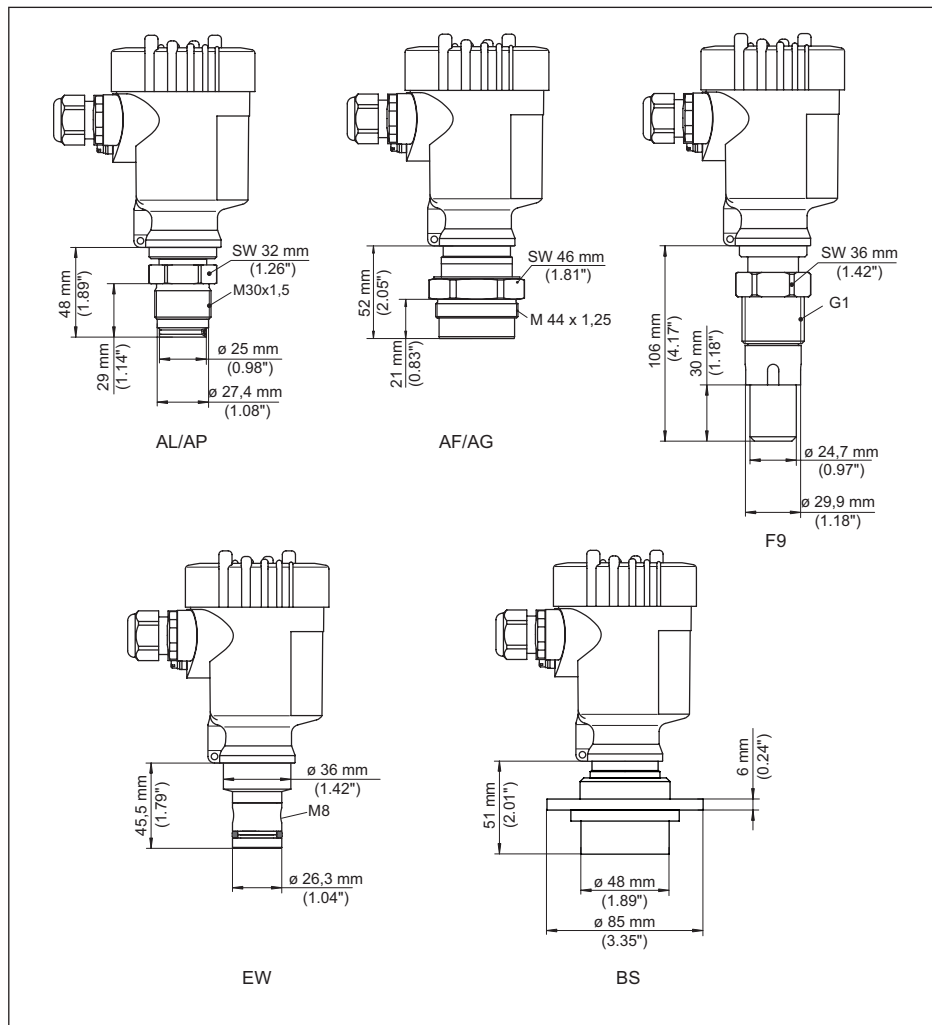


Рис. 67: VEGABAR 82, присоединение с тубусом

AL/AP

M30 x 1,5 DIN 13; абсолютно заподлицо/для слива бумажной массы

AF/AG

M44 x 1,25 DIN 13 нажимный винт, алюминий/316L

F9 G1, ISO 228-1 применимо для PASVE

EW PMC 1" заподлицо PN 6

BS DN 48 с натяжным фланцем PN 25

Указания:

При исполнении для диапазона температур до 150 °C/302 °F продольный размер увеличивается на 28 мм (1.1 in).

При исполнении со "второй линией защиты" длина увеличивается на 17 мм (0.67 in).

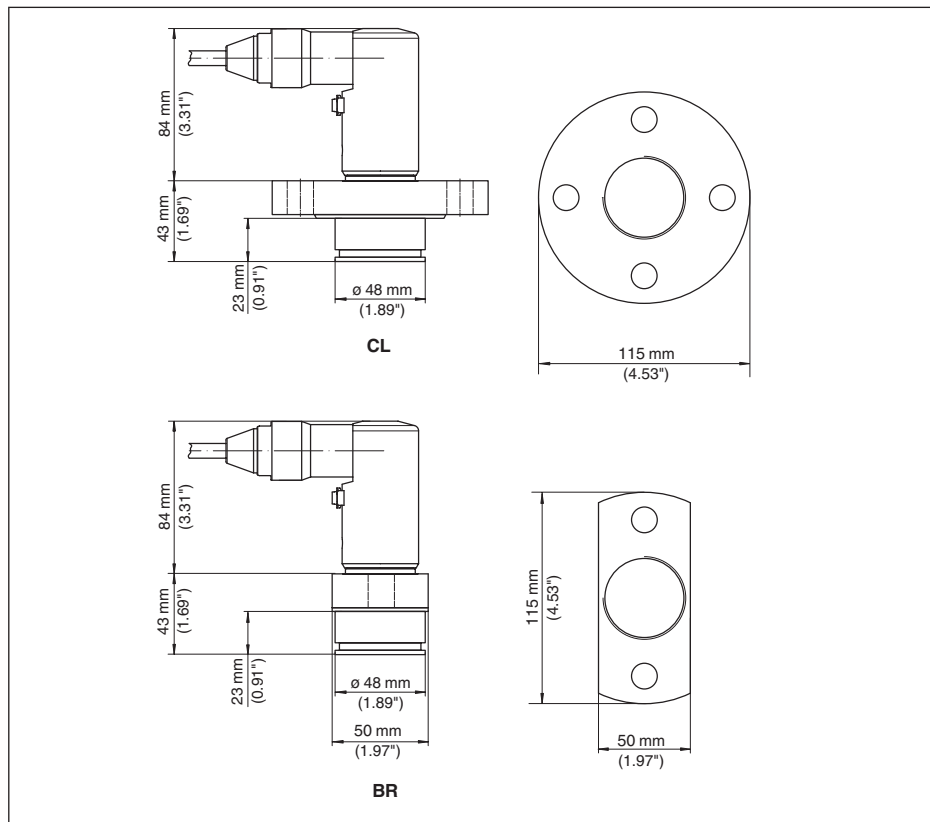
VEGABAR 82, присоединение с тубусом, для слива бумажной массы

Рис. 68: VEGABAR 82, присоединение с тубусом, для слива бумажной массы

CL Абсолютно заподлицо для слива бумажной массы

BR Абсолютно заподлицо для слива бумажной массы (фланец с 2 лысками)

VEGABAR 82, соединение по IEC 61518

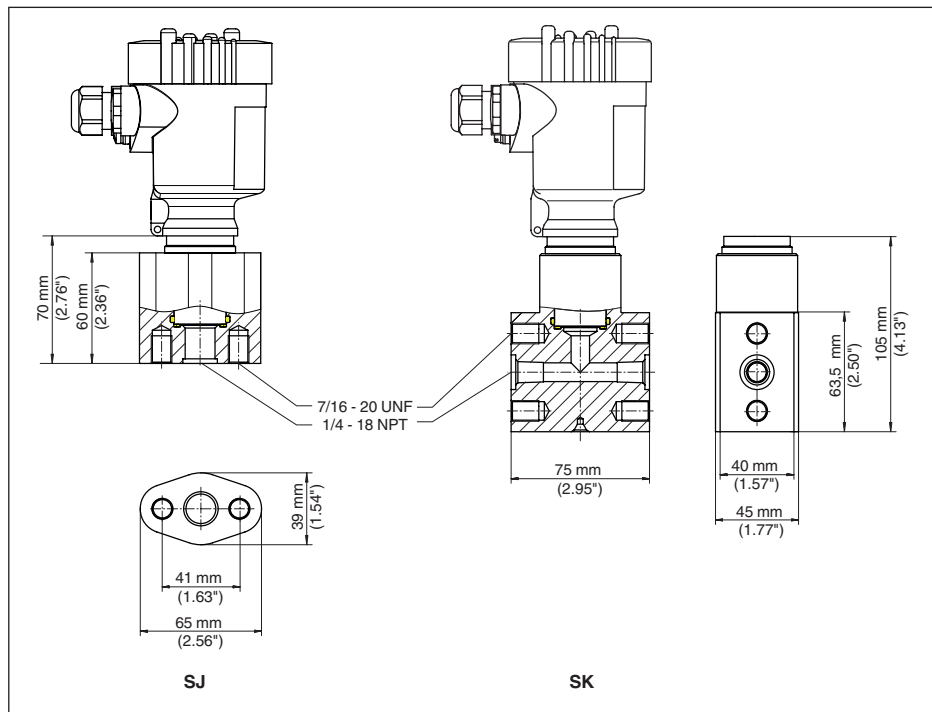


Рис. 69: VEGABAR 82, соединение по IEC 61518

SJ Овальный фланцевый адаптер

SK Колпачковый фланец

Указания:

При исполнении для диапазона температур до 150 °C/302 °F продольный размер увеличивается на 28 мм (1.1 in).

При исполнении со "второй линией защиты" длина увеличивается на 17 мм (0.67 in).

12.5 Защита прав на интеллектуальную собственность

VEGA product lines are global protected by industrial property rights. Further information see www.vega.com.

VEGA Produktfamilien sind weltweit geschützt durch gewerbliche Schutzrechte.

Nähere Informationen unter www.vega.com.

Les lignes de produits VEGA sont globalement protégées par des droits de propriété intellectuelle. Pour plus d'informations, on pourra se référer au site www.vega.com.

VEGA lineas de productos están protegidas por los derechos en el campo de la propiedad industrial. Para mayor información revise la pagina web www.vega.com.

Линии продукции фирмы ВЕГА защищаются по всему миру правами на интеллектуальную собственность. Дальнейшую информацию смотрите на сайте www.vega.com.

VEGA系列产品在全球享有知识产权保护。

进一步信息请参见网站www.vega.com。

12.6 Товарный знак

Все используемые фирменные марки, а также торговые и фирменные имена являются собственностью их законного владельца/автора.

INDEX

Symbols

Выравнивание давления 22, 24, 25
– Ex d 23
Демпфирование 54
Значения по умолчанию 60
Измерение давления 25
Измерение дифференциального давления 10
Измерительная схема 25, 26, 27
Коды ошибок 72, 74, 75
Копировать установки датчика 61
Коррекция положения 51
Линеаризация 54
Моделирование 58
Настройка 48
– Система 47
Настройка индикации 57
Обслуживание 69
Память измеренных значений 71
Память событий 71
Переключение языка 57
Пиковые значения
– Давление 58
– Температура 58
Подсветка дисплея 58
Пример параметрирования 51
Принцип уплотнения 12
Проверить выходной сигнал 76
Ремонт 80
Сброс 59
Сервисная горячая линия 77
Сервисный доступ 63
Токовый выход 55
Установка 53, 54
– Давление процесса 52, 53
– Единица 50
Установка даты/времени 59
Установка токового выхода 55, 62
Устранение неисправностей 76
Электрическое подключение 29, 30, 31

E

EDD (Enhanced Device Description) 68

H

HART 65
– Режим 63

N

NAMUR NE 107 71

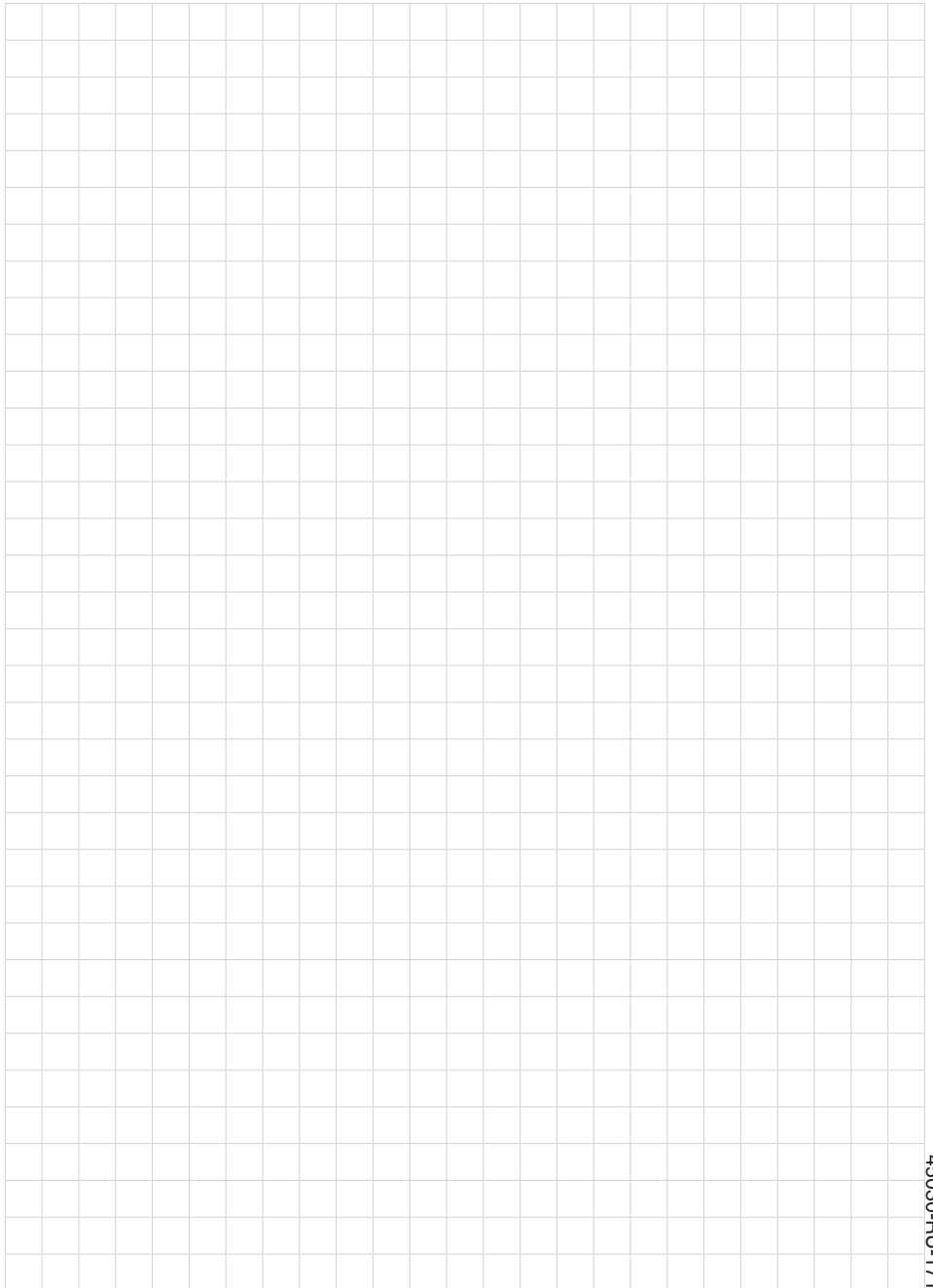
– Function check 74

P

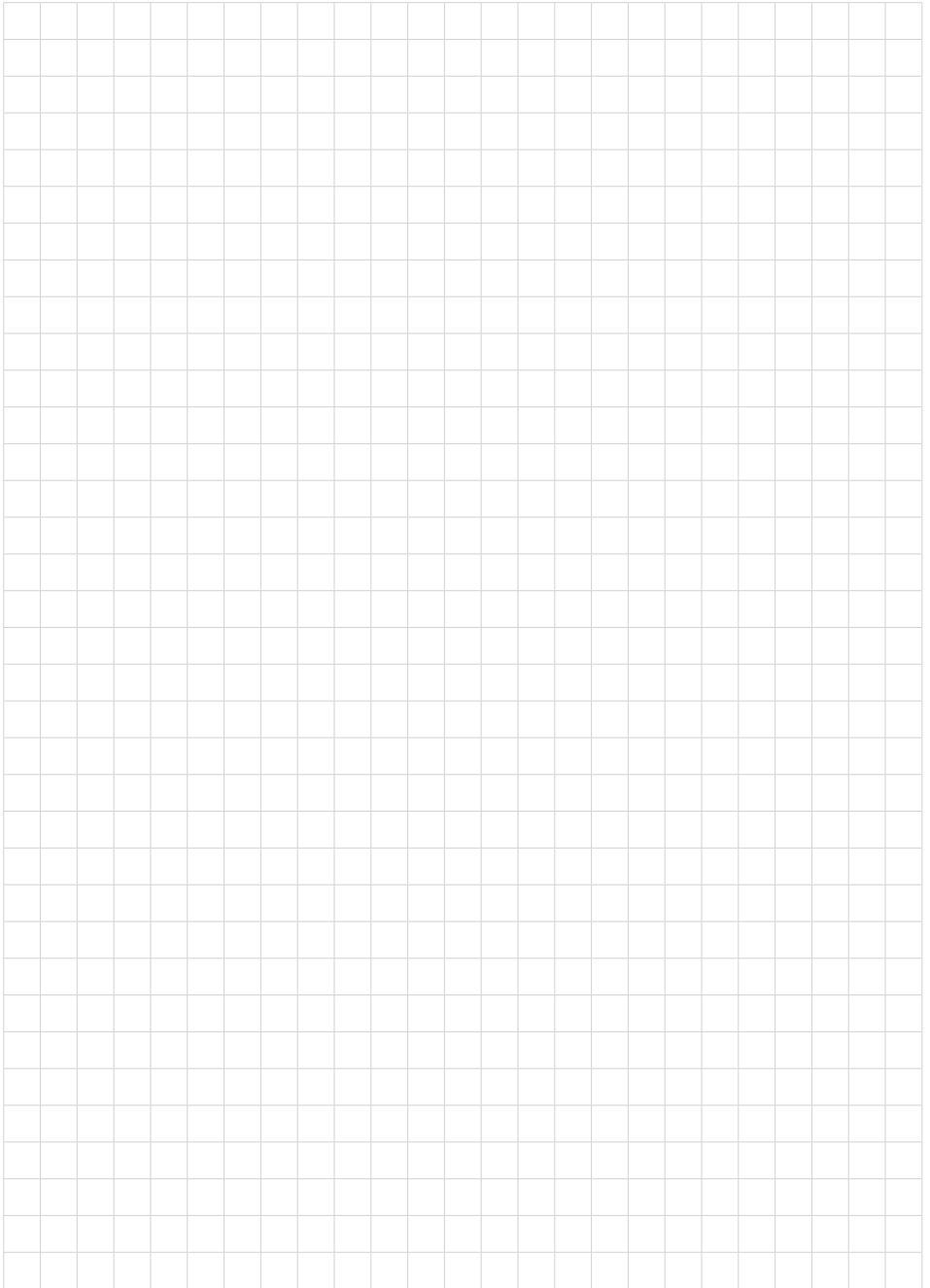
PIN 42

S

Safety Integrity Level (SIL)
– Out of specification 74
– Блокировать настройку 55
– Процедура настройки 49



45030-RU-171201



45030-RU-171201

Дата печати:

VEGA



Вся приведенная здесь информация о комплектности поставки, применении и условиях эксплуатации датчиков и систем обработки сигнала соответствует фактическим данным на момент.

Возможны изменения технических данных

© VEGA Grieshaber KG, Schiltach/Germany 2017



45030-RU-171201

VEGA Grieshaber KG
Am Hohenstein 113
77761 Schiltach
Germany

Phone +49 7836 50-0
Fax +49 7836 50-201
E-mail: info.de@vega.com
www.vega.com