

Руководство по эксплуатации

Ультразвуковой датчик для
непрерывного измерения уровня

VEGASON 61

Profibus PA



Document ID: 28784



VEGA

Содержание

1	О данном документе.....	4
1.1	Функция	4
1.2	Целевая группа.....	4
1.3	Используемые символы.....	4
2	В целях безопасности.....	6
2.1	Требования к персоналу	6
2.2	Надлежащее применение	6
2.3	Предупреждение о неправильном применении	6
2.4	Общие указания по безопасности	6
2.5	Маркировка безопасности на устройстве	7
2.6	Соответствие ЕС	7
2.7	Исполнение Рекомендаций NAMUR.....	7
2.8	Экологическая безопасность.....	7
3	Описание изделия	9
3.1	Структура	9
3.2	Принцип работы	10
3.3	Упаковка, транспортировка и хранение.....	11
3.4	Принадлежности и запасные части.....	11
4	Монтаж	13
4.1	Общие указания.....	13
4.2	Указания по монтажу.....	15
5	Подключение к источнику питания.....	23
5.1	Подготовка к подключению	23
5.2	Порядок подключения	24
5.3	Схема подключения (однокамерный корпус)	25
5.4	Схема подключения (двухкамерный корпус).....	27
5.5	Схема подключения - исполнение IP 66/IP 68, 1 bar	29
5.6	Фаза включения.....	29
6	Начальная установка с помощью модуля индикации и настройки PLICSCOM	30
6.1	Установка модуля индикации и настройки	30
6.2	Система настройки	31
6.3	Порядок начальной установки	32
6.4	Схема меню	44
6.9	Сохранение данных параметрирования	46
7	Начальная установка с помощью PACTware и другого программного обеспечения для настройки	47
7.1	Подключение ПК через VEGACONNECT	47
7.2	Параметрирование с помощью PACTware	48
7.3	Параметрирование с помощью PDM	49
7.4	Сохранение данных параметрирования	49
8	Обслуживание и устранение неисправностей	50
8.1	Содержание в исправности	50
8.2	Устранение неисправностей.....	50
8.3	Замена блока электроники	52
8.4	Обновление ПО	52

8.5	Действия при необходимости ремонта	52
9	Демонтаж.....	54
9.1	Порядок демонтажа	54
9.2	Утилизация	54
10	Приложение	55
10.1	Технические данные	55
10.2	Profibus PA.....	59
10.3	Размеры	64
10.4	Защита прав на интеллектуальную собственность.....	66
10.5	Товарный знак	66

**Указания по безопасности для Ex-зон**

Для Ex-применений следует соблюдать специальные указания по безопасности, которые прилагаются к каждому устройству в Ex-исполнении и являются составной частью данного руководства по эксплуатации.

Редакция:2018-10-22

1 О данном документе

1.1 Функция

Данное руководство содержит необходимую информацию для монтажа, подключения и начальной установки устройства, а также важные указания по обслуживанию, устранению неисправностей, замены частей и безопасности пользователя. Перед пуском устройства в эксплуатацию прочитайте руководство по эксплуатации и храните его поблизости от устройства как составную часть устройства, доступную в любой момент.

1.2 Целевая группа

Данное руководство по эксплуатации предназначено для обученного персонала. При работе персонал должен иметь и исполнять изложенные здесь инструкции.

1.3 Используемые символы



ID документа

Этот символ на титульном листе данного руководства обозначает идентификационный номер документа. Данный документ можно загрузить посредством ввода ID документа на www.vega.com.



Информация, указания, рекомендации

Символ обозначает дополнительную полезную информацию.



Осторожно: Несоблюдение данной инструкции может привести к неисправности или сбою в работе.



Предупреждение: Несоблюдение данной инструкции может нанести вред персоналу и/или привести к повреждению прибора.



Опасно: Несоблюдение данной инструкции может привести к серьезному травмированию персонала и/или разрушению прибора.



Применения Ex

Символ обозначает специальные инструкции для применений во взрывоопасных зонах.



Применения SIL

Этот символ обозначает указания по функциональной безопасности, которые должны соблюдаться при применениях, связанных с безопасностью.



Список

Ненумерованный список не подразумевает определенного порядка действий.



Действие

Стрелка обозначает отдельное действие.



Порядок действий

Нумерованный список подразумевает определенный порядок действий.

**Утилизация батареи**

Этот символ обозначает особые указания по утилизации батарей и аккумуляторов.

2 В целях безопасности

2.1 Требования к персоналу

Все описанные в данной документации действия и процедуры должны выполняться только обученным персоналом, допущенным к работе с прибором.

При работе на устройстве и с устройством необходимо всегда носить требуемые средства индивидуальной защиты.

2.2 Надлежащее применение

Датчик VEGASON 61 предназначен для непрерывного измерения уровня.

Область применения см. в гл. "Описание".

Эксплуатационная безопасность устройства обеспечивается только при надлежащем применении в соответствии с данными, приведенными в руководстве по эксплуатации и дополнительных инструкциях.

Для обеспечения безопасности и соблюдения гарантийных обязательств, любое вмешательство, помимо мер, описанных в данном руководстве, может осуществляться только персоналом, уполномоченным изготовителем. Самовольные переделки или изменения категорически запрещены.

2.3 Предупреждение о неправильном применении

Не соответствующее требованиям или назначению использование устройства может привести к связанным с применением опасностям, например к переполнению емкости или повреждению компонентов установки из-за неправильного монтажа или настройки, вследствие чего может быть нанесен ущерб персоналу, оборудованию или окружающей среде, а также защитным свойствам прибора.

2.4 Общие указания по безопасности

Устройство соответствует современному уровню техники с учетом общепринятых требований и норм. Устройство разрешается эксплуатировать только в исправном и технически безопасном состоянии. Ответственность за безаварийную эксплуатацию лежит на лице, эксплуатирующем устройство. При применении в агрессивных или коррозионных средах, где сбой устройства может привести к опасности, лицо, эксплуатирующее устройство, должно соответствующими мерами убедиться в правильной работе устройства.

Лицо, эксплуатирующее устройство, также несет ответственность за соответствие техники безопасности действующим и вновь устанавливаемым нормам в течение всего срока эксплуатации.

При эксплуатации необходимо соблюдать изложенные в данном руководстве указания по безопасности, действующие требования к монтажу электрооборудования, а также нормы и условия техники безопасности.

Для обеспечения безопасности и соблюдения гарантийных обязательств, любое вмешательство, помимо мер, описанных в данном руководстве, может осуществляться только персоналом, уполномоченным изготовителем. Самовольные переделки или изменения категорически запрещены. Из соображений безопасности, могут применяться только указанные производителем принадлежности.

Для исключения опасностей, следует соблюдать нанесенные на устройство маркировки и указания по безопасности, сверяясь относительно их значения с этим руководством по эксплуатации.

2.5 Маркировка безопасности на устройстве

Следует соблюдать нанесенные на устройство обозначения и рекомендации по безопасности.

2.6 Соответствие ЕС

Устройство исполняет требования, установленные соответствующими директивами ЕС. Знаком CE мы подтверждаем соответствие устройства этим директивам.

Декларация соответствия ЕС доступна на нашей домашней странице www.vega.com/downloads.

2.7 Исполнение Рекомендаций NAMUR

Объединение NAMUR представляет интересы автоматизации промышленных технологических процессов в Германии. Выпущенные Рекомендации NAMUR действуют как стандарты в сфере промышленного приборного обеспечения.

Устройство выполняет требования следующих Рекомендаций NAMUR:

- NE 21 – Электромагнитная совместимость оборудования
- NE 43 – Уровень сигнала для информации об отказе измерительных преобразователей
- NE 53 – Совместимость промышленных приборов и компонентов индикации/настройки

Дополнительные сведения см. на www.namur.de.

2.8 Экологическая безопасность

Защита окружающей среды является одной из наших важнейших задач. Принятая на нашем предприятии система экологического контроля сертифицирована в соответствии с DIN EN ISO 14001 и обеспечивает постоянное совершенствование комплекса мер по защите окружающей среды.

Защите окружающей среды будет способствовать соблюдение рекомендаций, изложенных в следующих разделах данного руководства:

- Глава "*Упаковка, транспортировка и хранение*"
- Глава "*Утилизация*"

3 Описание изделия

3.1 Структура

Комплект поставки

Комплект поставки включает:

- Ультразвуковой уровнемер
- Документация
 - Руководство по быстрой начальной установке VEGASON 61
 - Инструкции для дополнительного оснащения прибора (при наличии дополнительного оснащения)
 - "Указания по безопасности" (для Ex-исполнений)
 - При необходимости, прочая документация



Информация:

В руководстве по эксплуатации описываются также особенности устройства, которые могут быть выбраны как опции при заказе. Поставляемое исполнение исходит из спецификации заказа.

Компоненты

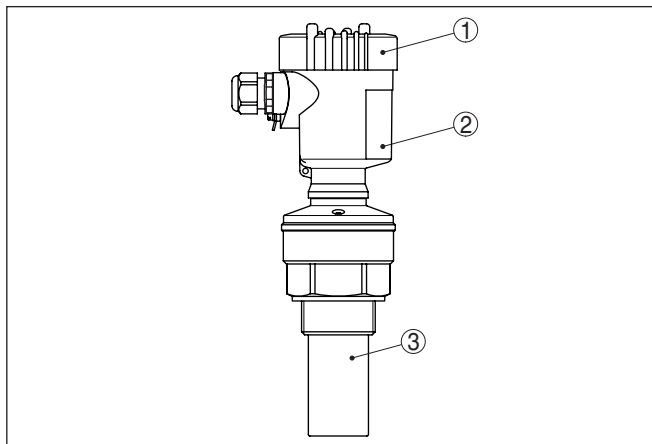


Рис. 1: VEGASON 61 в исполнении с пластиковым корпусом

- 1 Крышка корпуса с модулем PLICSCOM (вариант)
- 2 Корпус с блоком электроники (вариант - с разъемом)
- 3 Присоединение и преобразователь звука

VEGASON 61 состоит из следующих компонентов:

- Преобразователь звука со встроенным датчиком температуры
- Корпус с блоком электроники (вариант - с разъемом)
- Крышка корпуса (вариант - с модулем индикации и настройки PLICSCOM)

Компоненты могут иметь различное исполнение.

Типовой шильдик

Типовой шильдик содержит важные данные для идентификации и применения прибора:

- Тип устройства
- Артикул и серийный номер устройства
- Числовые коды документации
- Технические данные, например: разрешения, температура процесса, тип присоединения/материал, выход сигнала, питание, степень защиты оболочки
- Обозначение SIL (при поставке с завода устройства с квалификации SIL)

На сайте www.vega.com через меню "*Instrument search*" по серийному номеру можно узнать спецификацию устройства при его поставке. Серийный номер также находится внутри устройства.

Сфера действия данного руководства по эксплуатации

Данное руководство по эксплуатации действует для следующих исполнений устройства:

- Аппаратная версия 2.0.0 и выше
- Версия ПО 3.9 и выше

3.2 Принцип работы

Область применения

Ультразвуковой уровнемер VEGASON 61 предназначен для непрерывного измерения уровня жидкостей и сыпучих продуктов практически в любой отрасли промышленности, особенно в водоснабжении и канализации.

Принцип действия

Преобразователь ультразвукового датчика посылает короткие ультразвуковые импульсы и принимает их в виде эхосигналов, отраженных от поверхности продукта. Время прохождения ультразвукового импульса от отсылки до приема пропорционально расстоянию до поверхности продукта, т.е. уровню. Определенный таким образом уровень преобразуется в соответствующий выходной сигнал и выдается в виде измеренного значения.

Питание и связь с шиной

Питание осуществляется через соединитель шинных сегментов Profibus DP/PA или через карту VEGALOG 571 EP. Двухпроводный кабель, соотв. Спецификации Profibus, служит для подачи питания и цифровой передачи сигнала нескольких датчиков. Профиль устройства VEGASON 61 соответствует версии 3.0 Спецификации профиля.

Питание подсветки модуля индикации и настройки осуществляется от датчика. Для этого необходим определенный уровень рабочего напряжения.

Напряжение питания см. п. "*Технические данные*".

Для дополнительного подогрева модуля требуется отдельное рабочее напряжение (см. Инструкцию "*Модуль индикации и настройки с подогревом*").

Данная функция не поддерживается для приборов во взрывозащищенном исполнении.

датчика. Модуль может быть установлен в датчике или во внешнем блоке индикации и настройки и удален из него в любое время.

Встроенный модуль Bluetooth (опция) обеспечивает возможность настройки через стандартные настроечные устройства:

- Смартфон/планшет (iOS или Android)
- ПК/ноутбук с адаптером Bluetooth-USB (OC Windows)

Дальнейшую информацию см. в Руководстве по эксплуатации "*Модуль индикации и настройки PLICSCOM*" (Идент. номер документа 36433).

VEGACONNECT

Интерфейсный адаптер VEGACONNECT предназначен для подключения приборов к интерфейсу USB персонального компьютера. Для параметрирования необходимо программное обеспечение для настройки, например, PACTware и VEGA-DTM.

Дальнейшую информацию см. в Руководстве по эксплуатации "*Интерфейсный адаптер VEGACONNECT*" (Идент. номер документа 32628).

VEGADIS 81

Выносной блок VEGADIS 81 предназначен для индикации измеренных значений и настройки датчиков VEGA-plics®.

Для подключения VEGADIS 81 к датчикам в исполнении с двухкамерным корпусом дополнительно требуется интерфейсный адаптер "*Адаптер VEGADIS*".

Дальнейшую информацию см. в Руководстве по эксплуатации "*VEGADIS 81*" (Идент. номер документа 43814).

Защитный колпак

Защитный колпак предохраняет корпус датчика от загрязнения и сильного нагрева из-за солнечных лучей.

Подробную информацию см. в Инструкции "*Защитный колпак*" (Идент. номер документа 34296).

Фланцы

Фланцы могут иметь различное исполнение в соответствии со следующими стандартами: DIN 2501, EN 1092-1, ANSI B 16.5, JIS B 2210-1984, ГОСТ 12821-80.

Подробную информацию см. в инструкции "*Фланцы соотв. DIN-EN-ASME-JIS*" (номер документа 31088).

Блок электроники

Блок электроники VEGASON серии 60 является запасной частью для ультразвуковых уровнемеров VEGASON серии 60. Исполнения блока электроники различаются по сигнальному выходу.

Дальнейшую информацию см. в Руководстве по эксплуатации "*Блок электроники VEGASON серии 60*" (Идент. номер документа 30206).

4 Монтаж

4.1 Общие указания

Применимость при данных условиях процесса

Части устройства, контактирующие с измеряемой средой, а именно: чувствительный элемент, уплотнение и присоединение, - должны быть применимы при данных условиях процесса. Необходимо учитывать давление процесса, температуру процесса и химические свойства среды.

Соответствующие данные см. в гл. "Технические данные" или на типовом шильдике.

Пригодность для условий окружающей среды

Устройство件годно для нормальных и дополнительных условий окружающей среды согласно DIN/EN/IEC/ANSI/ISA/UL/CSA 61010-1.

Монтажная позиция

Монтажное положение прибора должно быть удобным для монтажа и подключения, а также доступным для установки модуля индикации и настройки. Корпус прибора можно повернуть без инструмента на 330°. Модуль индикации и настройки также можно установить в одном из четырех положений со сдвигом на 90°.

Влажность

Использовать рекомендуемый кабель (см. "Подключение к источнику питания") и туго затянуть кабельный ввод.

Для защиты устройства от попадания влаги рекомендуется соединительный кабель перед кабельным вводом направить вниз, чтобы влага от дождя или конденсата могла с него стекать. Данные рекомендации применимы, прежде всего, при монтаже на открытом воздухе, в помещениях с повышенной влажностью (например там, где осуществляется очистка), а также на емкостях с охлаждением или подогревом.

Для соблюдения степени защиты устройства крышка устройства при эксплуатации должна быть закрыта и, соответственно, застопорена.

Убедитесь, что указанная в гл. "Технические данные" степень загрязнения подходит к имеющимся условиям окружающей среды.

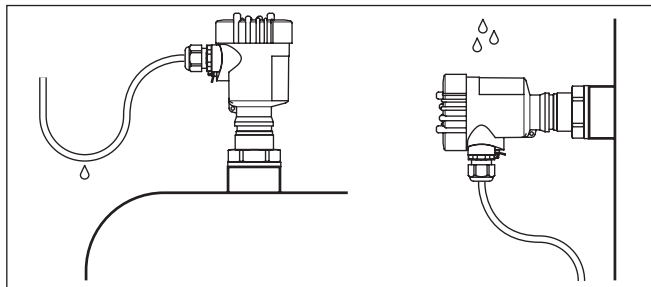


Рис. 2: Меры против попадания влаги

Отверстия под кабельные вводы с резьбой NPT Кабельные вводы

Метрическая резьба

В случае корпусов устройств с метрической резьбой отверстий под кабельные вводы, кабельные вводы ввертываются на заводе. Кабельные вводы закрыты пластиковыми заглушками для защиты при транспортировке.

Перед выполнением электрического подключения эти заглушки необходимо снять.

Резьба NPT

У устройств, корпус которых имеет отверстия под кабельные вводы с самоуплотняющимися резьбами NPT, при поставке с завода кабельные вводы могут быть не установлены. Поэтому для защиты при транспортировке свободные отверстия под кабельные вводы закрыты красными защитными колпачками.

Перед пуском в эксплуатацию эти защитные колпачки должны быть заменены сертифицированными кабельными вводами или подходящими заглушками.

Базовая плоскость для диапазона измерения

Базовой плоскостью измерительного диапазона является нижняя сторона преобразователя звука.

Необходимо учитывать наличие под базовой плоскостью некоторого минимального расстояния, так называемого блокированного расстояния, где измерение невозможно. Точные значения блокированного расстояния см. в "Технических данных".

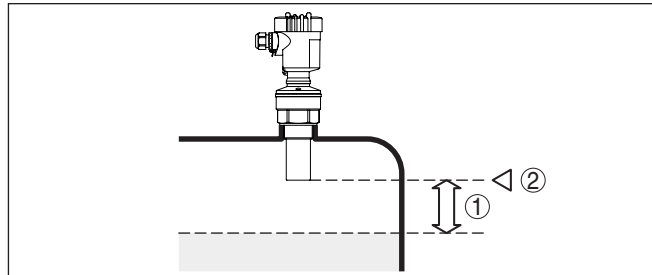


Рис. 3: Минимальное расстояние до максимального уровня заполнения

- 1 Блокированное расстояние
- 2 Базовая плоскость



Информация:

Если измеряемый продукт доходит до преобразователя звука, то возможно постепенное накопление продукта на преобразователе звука, что позднее может привести к ошибкам измерения.

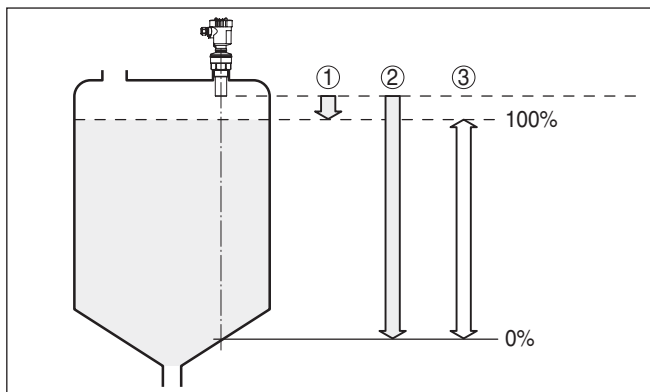


Рис. 4: Диапазон измерения (рабочий диапазон) и максимальное измеряемое расстояние

- 1 "Полно"
- 2 "Пусто" (макс. измеряемое расстояние)
- 3 Диапазон измерения

Давление/вакуум

Повышенное давление в емкости не влияет на точность измерения с помощью VEGASON 61. При низком давлении или вакууме ультразвуковые импульсы демпфируются, что оказывает влияние на результаты измерения, особенно если уровень низкий. При давлении ниже -0,2 бар (-20 кПа) следует применять другой принцип измерения, например, с помощью радара или направленных микроволн.

4.2 Указания по монтажу

Ввертывание

Для ввертывания VEGASON 61 использовать подходящий гаечный ключ и шестигранник на присоединении прибора. Макс. момент затяжки: см. "Технические данные".



Внимание!

При ввертывании запрещается держать прибор за корпус! В противном случае может быть повреждена вращательная механика корпуса.

Монтажная позиция

При монтаже датчика расстояние от стенки емкости должно составлять не менее 200 мм (7.874 in). При монтаже датчика в центре выпуклой или округлой крыши емкости возможны множественные эхосигналы, которые можно отфильтровать с помощью соответствующей настройки (см. п. "Начальная установка").

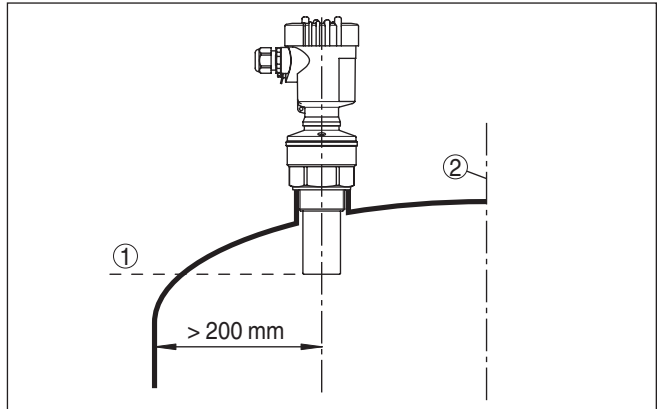


Рис. 5: Монтаж на выпуклой крыше емкости

- 1 Базовая плоскость
- 2 Центр или ось симметрии емкости

Если это расстояние поддерживать будет невозможно (особенно если вероятно накопление осадка продукта на стенке емкости), то при начальной установке необходимо создать память помех. Рекомендуется повторно создать память помех с уже накопившимся осадком на стенке емкости.

На емкостях с коническим дном датчик рекомендуется монтировать по центру емкости, чтобы измерение было возможно вплоть до дна емкости.

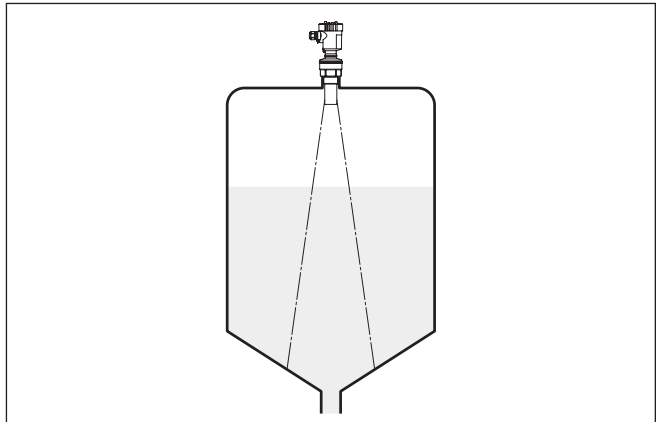


Рис. 6: Емкость с коническим дном

Патрубок

Высота монтажного патрубка должна быть такой, чтобы нижняя часть преобразователя звука выступала из патрубка минимум на 10 мм (0.394 in).

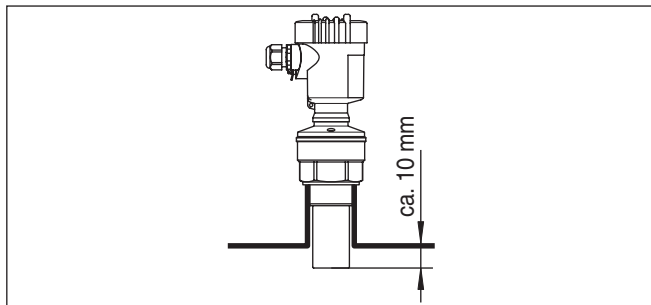


Рис. 7: Рекомендуемый монтажный патрубок

На продуктах с хорошими отражательными свойствами VEGASON 61 можно монтировать также на патрубках, высота которых больше длины преобразователя звука (ориентировочные размеры патрубков см. на рисунке ниже). В этом случае конец патрубка должен быть гладким, без заусенцев и, по возможности, закругленным. При этом необходимо создать память помех.

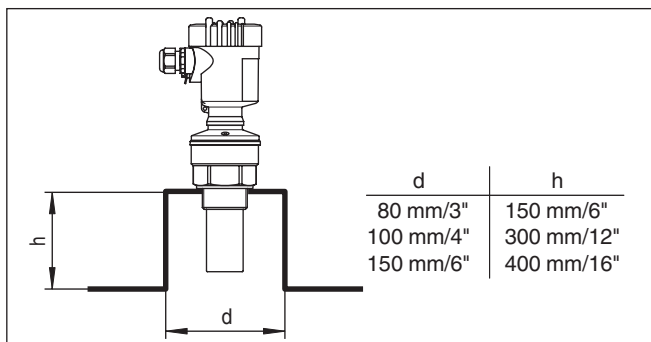


Рис. 8: Ориентировочные размеры патрубков

Ориентация датчика

Для обеспечения оптимальных результатов измерения на жидкостях датчик необходимо устанавливать, по возможности, вертикально по отношению к поверхности продукта.

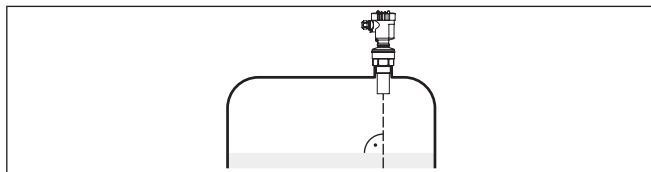


Рис. 9: Ориентация датчика на жидкостях

Для сокращения минимального допустимого расстояния до продукта при монтаже VEGASON 61 можно использовать дефлектор, что позволяет почти полностью заполнять емкость.

Эта рекомендация применима, прежде всего, для открытых емкостей, например камер ливнеотвода.

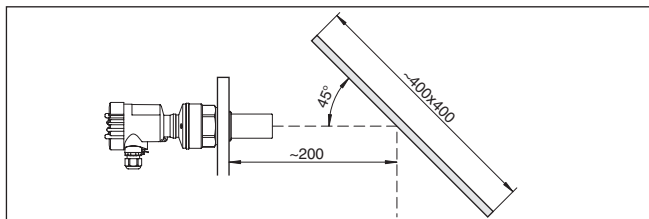


Рис. 10: Дефлектор

Конструкции в емкости

При выборе монтажного положения для ультразвукового датчика следует учитывать, что находящиеся в емкости конструкции, например: лестницы, предельные выключатели, нагревательные спирали, подпорки и т.п. - могут вызывать ложные эхо-сигналы, которые накладываются на полезный эхо-сигнал.

При проектировании места измерения следует учитывать, что находящиеся в емкости конструкции (лестницы, предельные выключатели, нагревательные спирали, подпорки и т.п.) могут вызывать ложные эхосигналы, налагающиеся на полезный эхосигнал, и выбирать такое монтажное положение датчика, чтобы на пути распространения ультразвукового сигнала до поверхности продукта, по возможности, не оказывалось указанных препятствий.

Если в емкости имеются внутренние конструкции, при начальной установке необходимо создать память помех.

Ложные эхосигналы от больших стоек и подпорок в емкости можно ослабить с помощью установленных над этими конструкциями маленьких наклонных экранов из листового металла или пластика, которые будут рассеивать ультразвуковые сигналы и тем самым предотвращать зеркальное ложное отражение.

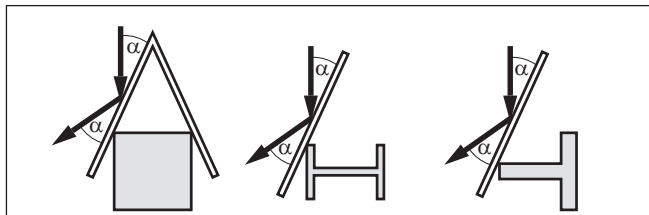


Рис. 11: Отражатели над конструкциями в емкости

Мешалки

Для емкости с мешалками следует создать память помех при работающих мешалках. В этом случае ложные отражения запоминаются при различных положениях мешалок.

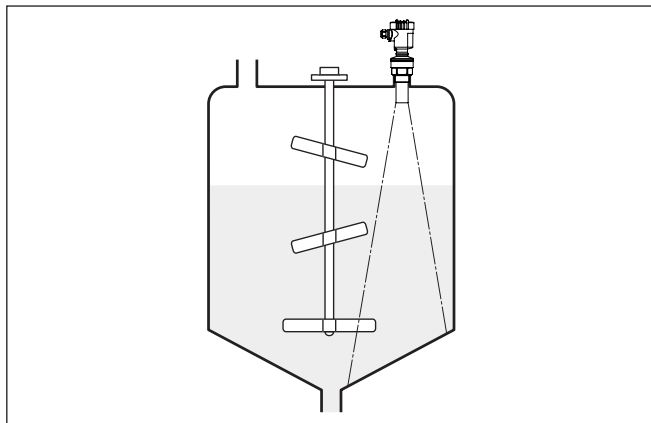


Рис. 12: Мешалки

Втекающий продукт

Приборы не следует монтировать над заполняющим потоком. Прибор должен определять поверхность продукта, а не втекающий продукт.

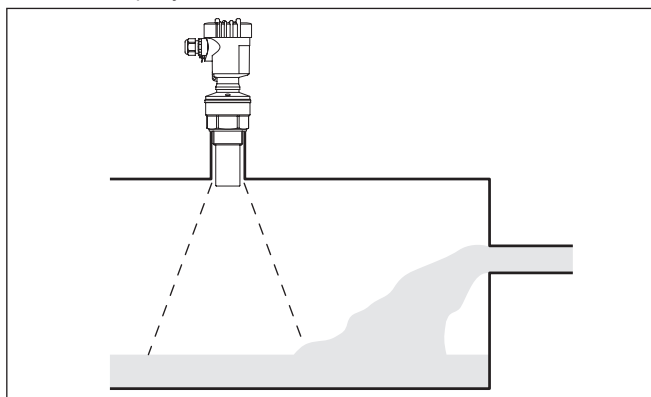


Рис. 13: Втекающая жидкость

Пена

Густая пена, образующаяся на поверхности продукта при заполнении емкости, работе мешалок и других процессах, может значительно поглощать излучаемый сигнал.

Если пенообразование может привести к ошибкам измерения, рекомендуется устанавливать датчик в опускной трубе или применять датчики, реализующие принцип измерения посредством направленных микроволн.

Пена не оказывает влияния на измерение посредством направленных микроволн, поэтому в условиях пенообразования особенно применимы радарные уровнемеры, реализующие принцип измерения посредством направленных микроволн.

Воздушные потоки

Если в емкости возможны мощные воздушные потоки, например, из-за ветра при монтаже на открытом воздухе или вследствие использования циклонной вытяжки, рекомендуется установить VEGASON 61 в опускной трубе или использовать иной принцип измерения, например с помощью радара или направленных микроволн.

Измерение в опускной трубе

Установка датчика в трубе (опускной или выносной) позволяет исключить влияние внутренних конструкций емкости, пенообразования и турбулентности измеряемой среды.

Поскольку в этом случае измерение возможно только в трубе, то опускная труба должна быть длиной до желаемого минимального уровня.

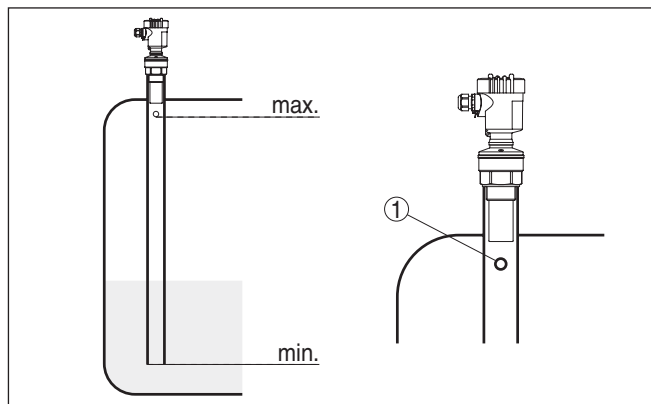


Рис. 14: Опускная труба в емкости

1 Вентиляционное отверстие: $\varnothing 5 \dots 10 \text{ мм}$ (0.197 ... 0.394 in)

VEGASON 61 можно устанавливать в трубах диаметром 40 мм (1.575 in).

При соединении труб не должно оставаться больших зазоров или грубых сварных швов. Рекомендуется создать память помех.

При склонности продукта к сильному налипанию, измерение в опускной трубе не рекомендуется.

Измерение расхода с прямоугольным сливом

В кратких примерах ниже даются основные рекомендации по применению для измерения расхода. Необходимые для проектирования данные можно получить у изготовителя лотка и из специальной литературы.

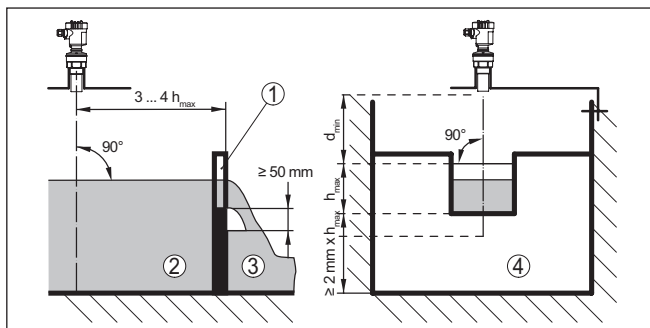


Рис. 15: Измерение расхода с прямоугольным водосливом: d_{min} = минимальное расстояние датчика (см. гл. "Технические данные"); h_{max} = max. заполнение прямоугольного водослива

- 1 Диафрагма слива (вид сбоку)
- 2 Верхний бьеф
- 3 Нижний бьеф
- 4 Диафрагма слива (вид со стороны нижнего бьефа)

Необходимо соблюдать следующие основные условия:

- Установка датчика на стороне верхнего бьефа
- Установка по центру лотка и вертикально по отношению к верхней поверхности жидкости
- Расстояние до диафрагмы слива
- Расстояние от отверстия диафрагмы до дна
- Минимальное расстояние от отверстия диафрагмы до нижнего бьефа
- Минимальное расстояние от датчика до максимального подъема уровня

Измерение расхода с лотком Хафаги-Вентури

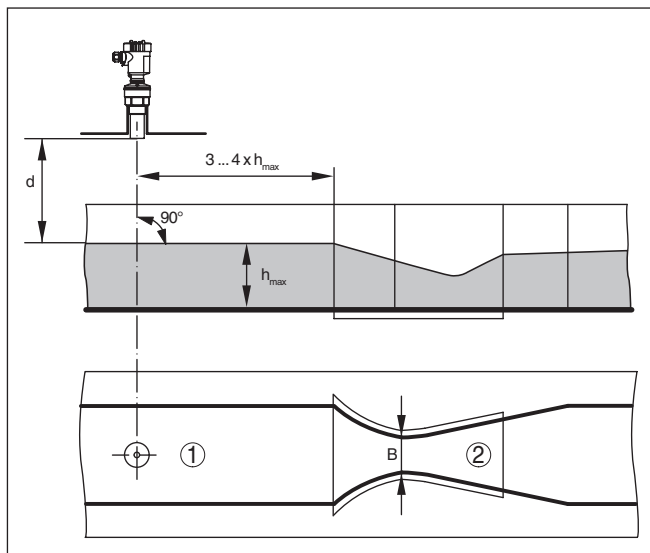


Рис. 16: Измерение расхода с лотком Хафаги-Вентури: d = минимальное расстояние датчика; h_{\max} = максимальное заполнение лотка; B = наибольшее сужение лотка

- 1 Положение датчика
- 2 Лоток Вентури

Необходимо соблюдать следующие основные условия:

- Установка датчика на приемной стороне
- Установка по центру лотка и вертикально по отношению к верхней поверхности жидкости
- Расстояние до лотка Вентури
- Минимальное расстояние от датчика до максимального подъема уровня

5 Подключение к источнику питания

5.1 Подготовка к подключению

Техника безопасности

Основные указания по безопасности:

- Подключать только при отсутствии напряжения
- Если вероятны перенапряжения, установить защиту от перенапряжений соотв. Спецификации Profibus.

Соблюдение указаний по безопасности для Ex-применений



Для применения во взрывоопасных зонах должны соблюдаться соответствующие нормы и условия сертификатов соответствия и утверждения типа датчиков и источников питания.

Питание

Питание подается от соединителя шинных сегментов Profibus-DP/PA. Диапазон напряжения питания может различаться в зависимости от исполнения устройства.

Напряжение питания см. п. "Технические данные".

Соединительный кабель

Подключение выполняется с помощью экранированного кабеля в соответствии со спецификацией Profibus. Подача питания и передача цифрового сигнала осуществляются по одному и тому же двухпроводному соединительному кабелю.

Применяемый кабель должен проявлять требуемую термостойкость и пожарную безопасность для максимальной возможной температуры окружающей среды.

Использовать кабель круглого сечения. Внешний диаметр кабеля 5 ... 9 мм (0.2 ... 0.35 in) обеспечивает уплотнительный эффект кабельного ввода. При применении кабеля другого сечения или диаметра, необходимо заменить уплотнение кабельного ввода или использовать подходящий кабельный ввод.

Подключение осуществляется в соответствии со спецификацией Profibus. В частности, нужно предусмотреть соответствующие оконечные нагрузки шины.

Кабельный ввод ½ NPT

Исполнение прибора с кабельным вводом ½ NPT и пластиковым корпусом имеет металлическую резьбовую вставку ½".



Осторожно!

Кабельный ввод NPT или стальная трубка должны вворачиваться в резьбовую вставку без смазки. Обычные смазки могут содержать присадки, разъедающие место соединения между резьбовой вставкой и пластиковым корпусом, что приводит к нарушению прочности соединения и герметичности корпуса.

Экранирование кабеля и заземление

В системах с выравниванием потенциалов кабельный экран на источнике питания, в соединительной коробке и на датчике нужно соединить непосредственно с потенциалом "земли". Для этого в датчике экран должен быть подключен прямо к внутренней клемме заземления. Внешняя клемма заземления

на корпусе должна быть низкоомно соединена с выравниванием потенциалов.

В системах без выравнивания потенциалов, кабельный экран на источнике питания и на датчике подключите непосредственно к потенциалу "земли". В соединительной коробке и Т-распределителе экран короткого кабеля, идущего к датчику, не должен быть связан ни с потенциалом "земли", ни с другим экраном. Кабельные экраны к источнику питания и к следующему распределителю должны быть связаны между собой и через керамический конденсатор (напр., 1 нФ, 1500 В) соединены с потенциалом "земли". Тем самым подавляются низкочастотные уравнивательные токи, но сохраняется защитный эффект против высокочастотных помех.



Для применения во взрывоопасных зонах общая емкость кабеля и всех конденсаторов не должна превышать 10 нФ.

Соединительный кабель для применения Ex



Для применения во взрывоопасных зонах соединительный кабель должен отвечать соответствующим требованиям. Следует исключить возможность уравнивательных токов в кабельном экране. При заземлении с обеих сторон это достигается за счет применения конденсатора или отдельного выравнивания потенциалов.

5.2 Порядок подключения

Выполнить следующее:

1. Отвинтить крышку корпуса.
2. Снять модуль индикации и настройки, если он установлен, повернув его влево.
3. Ослабить накидную гайку кабельного ввода и вынуть заглушку.
4. Удалить припл. 10 см обкладки кабеля, концы проводов зачистить припл. на 1 см.
5. Вставить кабель в датчик через кабельный ввод.
6. Открыть контакты, приподняв рычажки отверткой (см. рис. ниже).
7. Провода вставить в открытые контакты в соответствии со схемой подключения.

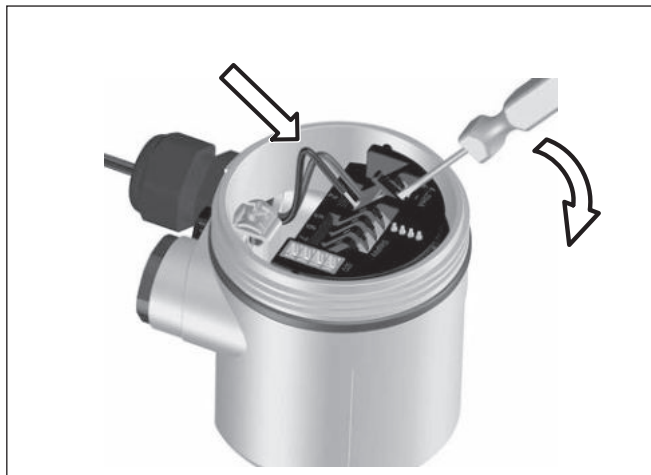


Рис. 17: Подключение к источнику питания: шаги 6 и 7

8. Закрыть контакты, нажав на рычажки, при этом должен быть слышен щелчок пружины контакта.
 9. Слегка потянув за провода, проверить надежность их закрепления в контактах
 10. Экран подключить к внутренней клемме заземления, а внешнюю клемму заземления соединить с выравниванием потенциалов.
 11. Туго затянуть гайку кабельного ввода. Уплотнительное кольцо должно полностью облегать кабель.
 12. Завинтить крышку корпуса.
- Электрическое подключение выполнено.

5.3 Схема подключения (однокамерный корпус)



Рисунки ниже действительны для исполнения без взрывозащиты, а также для исполнения Ex ia.

Обзор корпусов

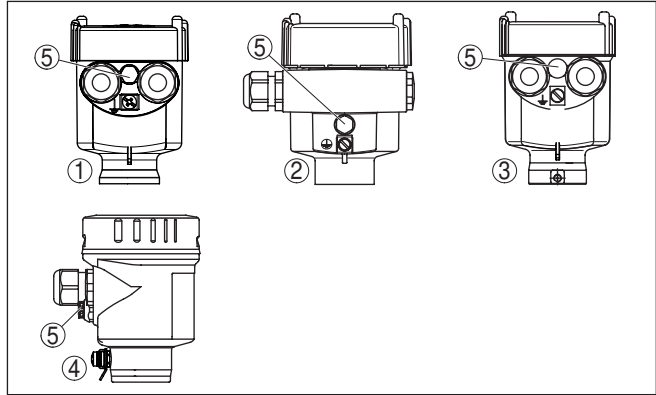


Рис. 18: Однокамерный корпус из различных материалов

- 1 Пластик
- 2 Алюминий
- 3 Нержавеющая сталь (точное литье)
- 4 Нержавеющая сталь (электрополированный)
- 5 Фильтрующий элемент для компенсации давления воздуха (для корпуса из любого материала). Заглушка (для корпуса из алюминия или нержавеющей стали) при исполнении IP 66/IP 68, 1 bar

Отсек электроники и подключения

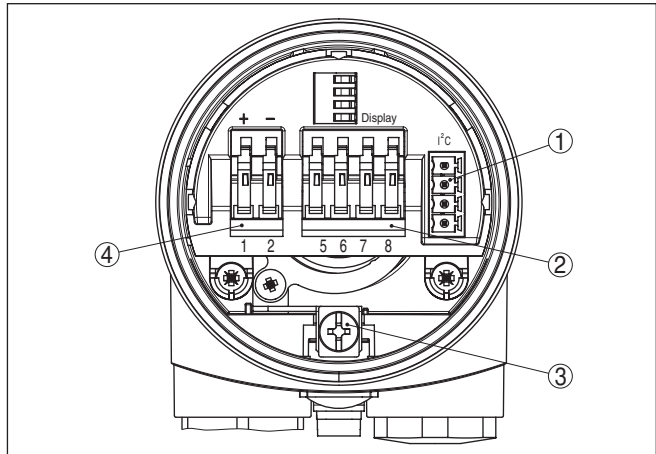


Рис. 19: Отсек электроники и подключения (однокамерный корпус)

- 1 Разъем для VEGACONNECT (интерфейс I²C)
- 2 Пружинные контакты для подключения выносного индикатора VEGADIS 81
- 3 Клемма заземления для подключения экрана кабеля
- 4 Пружинные контакты для источника питания

Схема подключения

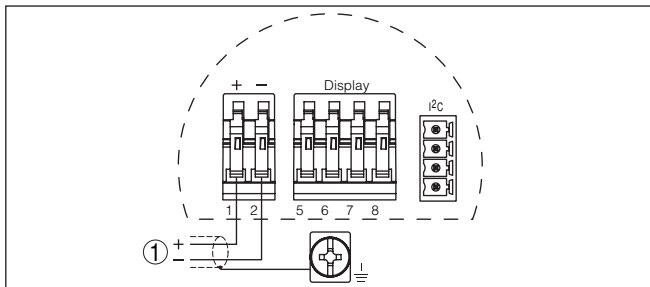


Рис. 20: Схема подключения (однокамерный корпус)

1 Питание, выход сигнала

5.4 Схема подключения (двухкамерный корпус)



Рисунки ниже действительны для исполнения без взрывозащиты, а также для исполнения Ex ia.

Обзор корпусов

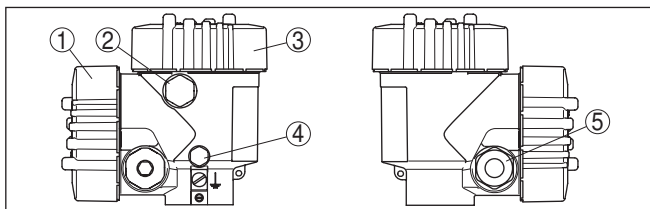


Рис. 21: Двухкамерный корпус

- 1 Крышка отсека подключения
- 2 Заглушка или разъем M12 x 1 для VEGADIS 81 (вариант)
- 3 Крышка отсека электроники
- 4 Фильтрующий элемент для компенсации давления воздуха
- 5 Кабельный ввод

Отсек электроники

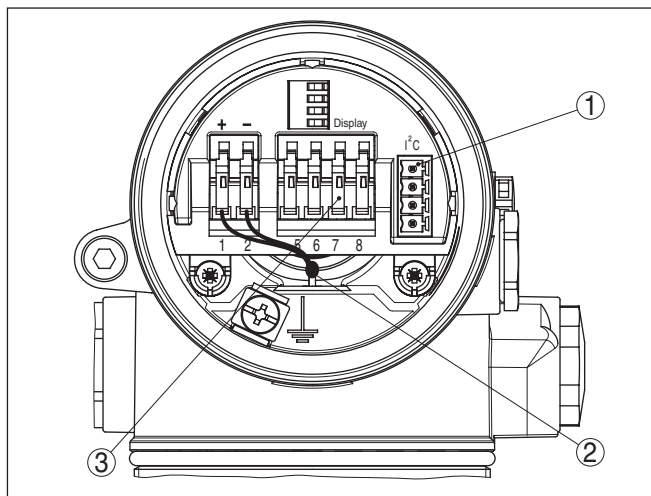


Рис. 22: Отсек электроники (двухкамерный корпус)

- 1 Разъем для VEGACONNECT (интерфейс I²C)
- 2 Внутренняя соединительная линия к отсеку подключения
- 3 Контакты для подключения VEGADIS 81

Отсек подключения

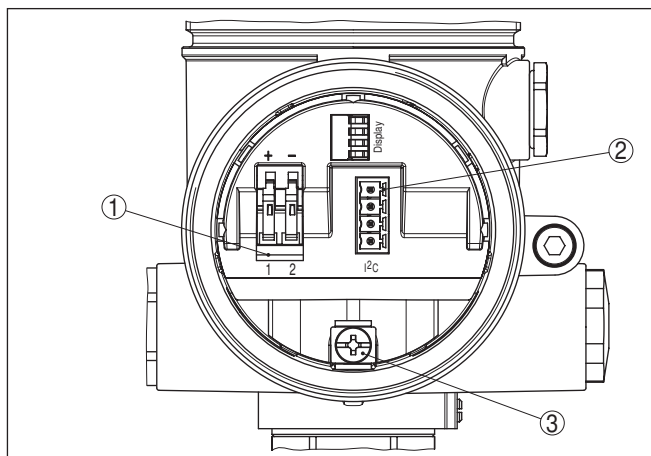


Рис. 23: Отсек подключения (двухкамерный корпус)

- 1 Пружинные контакты для источника питания
- 2 Разъем для VEGACONNECT (интерфейс I²C)
- 3 Клемма заземления для подключения экрана кабеля

Схема подключения

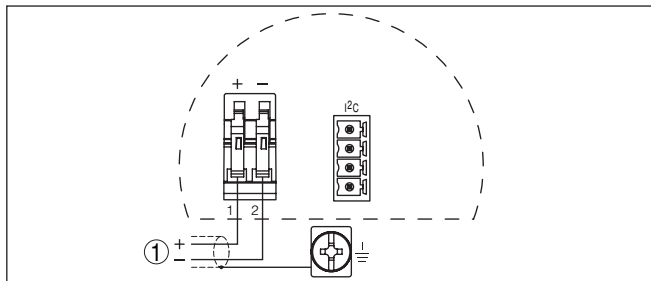


Рис. 24: Схема подключения (двухкамерный корпус)

1 Питание, выход сигнала

5.5 Схема подключения - исполнение IP 66/ IP 68, 1 bar

Назначение проводов соединительного кабеля

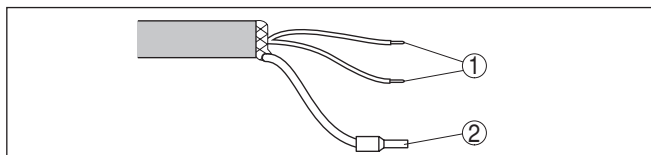


Рис. 25: Назначение проводов соединительного кабеля

- 1 Коричневый (+) и голубой (-): к источнику питания или системе формирования сигнала
- 2 Экранирование

5.6 Фаза включения

Фаза включения

После подключения VEGASON 61 к источнику питания или после восстановления напряжения в течение прибл. 30 сек. выполняется самопроверка прибора и происходит следующее:

- Внутренняя проверка электроники
- Индикация типа устройства, версии ПО и тега (обозначения) датчика
- кратковременное обращение байта состояния в значение неисправности.

Затем отображается текущее измеренное значение и выдается соответствующий цифровой сигнал.¹⁾

¹⁾ Значения соответствуют текущему уровню и уже выполненным установкам, например заводской установке.

6 Начальная установка с помощью модуля индикации и настройки PLICSCOM

Установка/снятие модуля индикации и настройки

6.1 Установка модуля индикации и настройки

Модуль индикации и настройки можно установить на датчике и снять с него в любой момент. Для этого не нужно отключать питание.

Выполнить следующее:

1. Отвинтить крышку корпуса.
2. Установить модуль индикации и настройки в желаемое положение на электронике (возможны четыре положения со сдвигом на 90°).
3. Модуль индикации и настройки установить на электронике и слегка повернуть вправо до щелчка.
4. Туго завинтить крышку корпуса со смотровым окошком.

Для демонтажа выполнить описанные выше действия в обратном порядке.

Питание модуля индикации и настройки осуществляется от датчика.



Рис. 26: Установка модуля индикации и настройки



Примечание:

При использовании установленного в устройстве модуля индикации и настройки для местной индикации требуется более высокая крышка корпуса с прозрачным окошком.

6.2 Система настроек

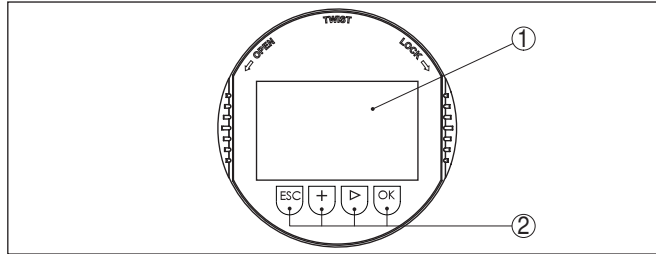


Рис. 27: Элементы индикации и настройки

- 1 ЖК-дисплей
- 2 Кнопки настройки

Функции клавиш

- Кнопка **[OK]**:
 - переход к просмотру меню
 - подтверждение выбора меню
 - редактирование параметра
 - сохранение значения
- Кнопка **[>]**:
 - изменение представления измеренного значения
 - перемещение по списку
 - выбор пунктов меню быстрой начальной установки
 - выбор позиции для редактирования
- Кнопка **[+]**:
 - изменение значения параметра
- Кнопка **[ESC]**:
 - отмена ввода
 - возврат в меню уровнем выше

Система настройки - непосредственно клавиши

Прибор настраивается с помощью четырех клавиш и меню на жидкокристаллическом дисплее модуля индикации и настройки. Функции клавиш показаны на рисунке выше.

Система настройки - магнитным карандашом

На модуле индикации и настройки с опциональной функцией Bluetooth четыре кнопки настройки можно приводить в действие также магнитным карандашом через закрытую крышку корпуса датчика.

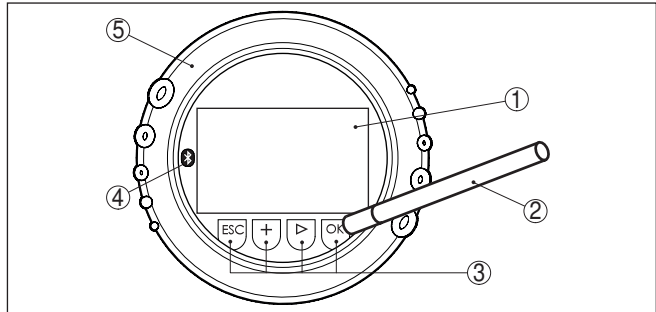


Рис. 28: Элементы индикации и настройки - настройка посредством магнитного карандаша

- 1 ЖК-дисплей
- 2 Магнитный карандаш
- 3 Клавиши настройки
- 4 Символ Bluetooth
- 5 Крышка с прозрачным окошком

Временные функции

Разовым нажатием клавиш **[+]** и **[->]** редактируемое значение и положение курсора изменяется на одну позицию. При нажатии длительноостью более 1 с, изменение выполняется непрерывно. При одновременном нажатии клавиш **[OK]** и **[ESC]** в течение более 5 с, выполняется возврат в главное меню. При этом язык меню переключается на "English".

Через 60 мин. после последнего нажатия клавиши автоматически происходит возврат к отображению измеренных значений. Значения, не подтвержденные нажатием клавиши **[OK]**, будут потеряны.

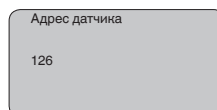
6.3 Порядок начальной установки

Установка адресов

Перед параметрированием датчиков Profibus PA сначала необходимо осуществить установку адресов (см. инструкцию к модулю индикации и настройки либо онлайнную справку PACTware или DTM).

Базовая установка - Адрес датчика

Датчики уровня и давления работают на шине Profibus PA как подчиненные устройства. Идентификация датчика в шине осуществляется по его индивидуальному адресу. Заводская установка адреса любого датчика равна 126. С этим адресом датчик можно подключить к имеющейся шине, после чего адрес датчика следует изменить. Изменение адреса датчика производится через данный пункт меню.



Параметрирование

Уровнемер измеряет расстояние от датчика до поверхности продукта. Для индикации собственно высоты заполнения, необходимо задать соответствие измеренного расстояния высоте заполнения в процентах.

Данная установка используется для вычисления реального уровня, а также для ограничения рабочего диапазона датчика до требуемого интервала.

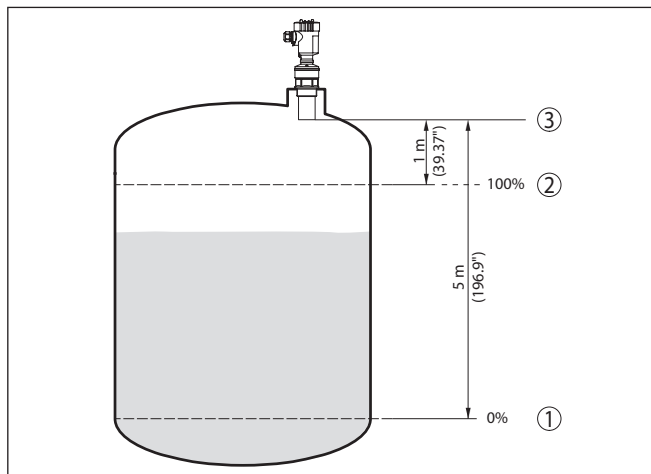


Рис. 29: Пример выполнения Установки Min./Max.

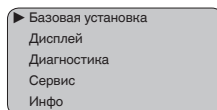
- 1 Min. уровень = max. измеренное расстояние
- 2 Max. уровень = min. измеренное расстояние
- 3 Базовая плоскость

Для установки Min./Max. фактический уровень не имеет значения: такая настройка всегда осуществляется без изменения уровня и может проводиться еще до монтажа прибора на месте измерения.

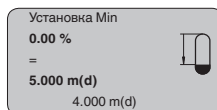
Базовая установка - Установка Min.

Выполнить следующее:

1. Нажатием **[OK]** перейти от индикации измеренных значений в главное меню.



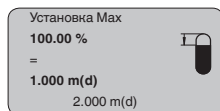
2. С помощью **[->]** выбрать меню **Базовая установка** и подтвердить нажатием **[OK]**. На дисплее появится меню "Установка Min".



- Для изменения процентного значения нажать **[OK]** и с помощью **[->]** установить курсор на нужную позицию. С помощью **[+]** ввести необходимое процентное значение и сохранить его нажатием **[OK]**. Курсор теперь переходит на значение расстояния.
- Ввести соответствующее данному процентному значению значение расстояния в метрах для пустой емкости (например, расстояние от датчика до дна емкости).
- Подтвердить установку клавишей **[OK]** и с помощью **[->]** перейти к установке Max.

Базовая установка - Установка Max.

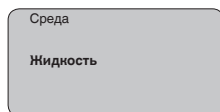
Выполнить следующее:



- Для изменения процентного значения нажать **[OK]** и с помощью **[->]** установить курсор на нужную позицию. С помощью **[+]** ввести необходимое процентное значение и сохранить его нажатием **[OK]**. Курсор теперь переходит на значение расстояния.
- Ввести соответствующее значение расстояния в метрах для полной емкости. Максимальный уровень должен быть ниже мертвой зоны.
- Сохранить установку клавишей **[OK]** и с помощью **[->]** перейти к выбору измеряемой среды.

Базовая установка - Среда

Каждая измеряемая среда имеет различные отражательные свойства. На характер отражения влияют также некоторые состояния среды: для жидкостей – это волнение поверхности и пенообразование, для сыпучих продуктов – насыпной конус, пылеобразование и дополнительные отражения от стенок емкости. Для адаптации прибора к условиям измерения необходимо в этом меню выбрать "Жидкость" или "Сыпучий продукт".



Для сыпучих продуктов можно дополнительно выбрать "Порошок/пыль", "Гранулы/таблетки" или "Щебень/гравий".

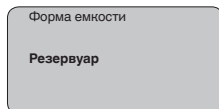
Данная дополнительная установка позволяет повысить надежность измерения, особенно на средах со слабыми отражательными свойствами.

После ввода необходимых параметров сохранить установку и с помощью клавиши **[->]** перейти к следующему пункту меню.

Базовая установка - Форма емкости

Геометрия емкости может также влиять на надежность измерения. Для адаптации датчика к условиям измерения нужно

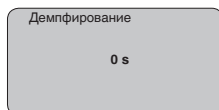
выбрать соответствующий тип емкости. Подменю типов емкости различаются в зависимости от выбора измеряемой среды: для установки "Жидкость" - это "Резервуар", "Опуск. труба", "Открытая емкость" или "Емкость с мешалкой", для установки "Сыпучий продукт" - это "Силос" или "Бункер".



После ввода необходимых параметров сохранить установку и с помощью клавиши [→] перейти к следующему пункту меню.

Базовая установка - Демпфирование

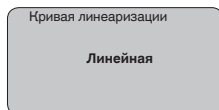
Для устранения колебаний значений на дисплее, например в связи с волнением поверхности продукта, можно установить демпфирование, задав время в пределах от 0 до 999 секунд. При этом следует учитывать, что время реакции полного измерения и задержки реакции на быстрое изменение измеряемых величин также увеличится. Обычно для выравнивания дисплея измеренных значений достаточно нескольких секунд.



После ввода необходимых параметров сохранить установку и с помощью клавиши [→] перейти к следующему пункту меню.

Базовая установка - Кривая линеаризации

Линеаризация необходима в том случае, когда требуется индикация или вывод измеренных значений в единицах объема, а объем емкости изменяется нелинейно по отношению к уровню ее заполнения, например когда емкость горизонтальная цилиндрическая или сферическая. Для таких типов емкостей заданы кривые линеаризации, представляющие отношение между уровнем заполнения в процентах и объемом емкости. При активировании соответствующей кривой линеаризации на дисплей выводятся правильные процентные значения объема. Для индикации объема не в процентах, а, например, в литрах или килограммах, можно дополнительно в меню "Дисплей" задать пересчет.

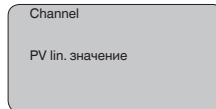


После ввода необходимых параметров сохранить установку и с помощью клавиши [→] перейти к следующему пункту меню.

Базовая установка - Channel

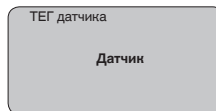
Канал (Channel) является переключателем входа для функционального блока (FB) датчика. Внутри функционального блока производится дополнительный пересчет (Out-Scale). В данном меню выбирается значение для функционального блока:

- SV1 (Secondary Value 1):
 - Проценты (для радаров, ультразвука и направленных микроволн)
 - Давление или высота (для преобразователей давления)
- SV2 (Secondary Value 2):
 - Расстояние (для радаров, ультразвука и направленных микроволн)
 - Проценты (для преобразователей давления)
- PV (Primary Value):
 - Линеаризованное процентное значение



Базовая установка - ТЕГ датчика

В этом пункте меню можно ввести ясное обозначение датчика, например наименование места измерения, продукта или емкости. В цифровых системах и в документации для больших установок такое обозначение вводится для точной идентификации отдельных мест измерения.



На этом базовая установка завершена и с помощью клавиши **[ESC]** можно вернуться в главное меню.

Меню настройки дисплея

Дисплей - Индицируемое значение

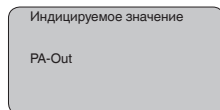
Радарные датчики, датчики с направленными микроволнами и ультразвуковые датчики выдают следующие значения:

- SV1 (Secondary Value 1): процентное значение в соответствии со значениями установки
- SV2 (Secondary Value 2): значение расстояния до пересчета со значениями установки
- PV (Primary Value): линеаризованное процентное значение
- PA-Out (значение после исполнения всего функционального блока): Выход PA

Преобразователь давление выдает следующие измеренные значения:

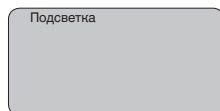
- SV1 (Secondary Value 1): значение давления или высоты до пересчета со значениями установки
- SV2 (Secondary Value 2): процентное значение в соответствии со значениями установки
- PV (Primary Value): линеаризованное процентное значение
- PA-Out (значение после исполнения всего функционального блока): Выход PA
- Температура

В меню "Дисплей" задается, какое из этих значений будет отображаться на дисплее.



Дисплей - Подсветка

Интегрированная подсветка дисплея включается через операционное меню. Функция зависит от уровня напряжения питания, см. "Технические данные/ Напряжение питания".

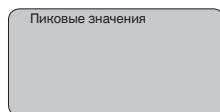


По умолчанию подсветка выключена.

Диагностика - Пиковые значения

В датчике сохраняются минимальное и максимальное измеренные значения. Эти значения отображаются через меню "Пиковые значения".

- Min. и Max. расстояние в m(d)
- Min. и Max. температура



Диагностика - Надежность измерения

При бесконтактном измерении следует учитывать возможное влияние рабочих условий. В этом пункте меню отображается надежность эхосигнала от уровня заполнения. Надежность измерения - это уровень сигнала в dB за вычетом помех. Чем выше это значение, тем надежнее измерение. При действующем измерении значения составляют > 10 dB.

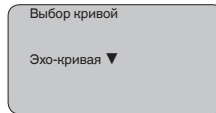
Диагностика - Выбор кривой

"Эхо-кривая" ультразвукового датчика показывает уровень эхосигналов в dB в пределах диапазона измерения. Уровень сигнала позволяет оценить качество измерения.

"Эхо-кривая помех" показывает сохраненные эхосигналы помех (см. меню "Сервис") с уровнем сигнала в "dB" в пределах диапазона измерения в пустой емкости.

Пуск записи "Тренда", в зависимости от датчика, позволяет записать до 3000 измеренных значений. Записанные значения могут быть отображены в виде тренда по оси времени. При заполнении памяти самые старые значения стираются.

Необходимую кривую можно выбрать через меню "Выбор кривой".

**Информация:**

По умолчанию запись тренда выключена. Включить запись тренда можно через меню "Пуск записи тренда".

Диагностика - Представление кривой

Сравнение эхо-кривой и кривой ложных эхо дает возможность оценить надежность измерения. Выбранная кривая обновляется в текущем режиме. Нажатием клавиши **[OK]** открывается подменю функций изменения масштаба.

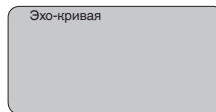
Для эхо-кривой и кривой ложных эхо-сигналов:

- "X-Zoom": функция увеличения для измеренного расстояния
- "Y-Zoom": 1-, 2-, 5- и 10-кратное увеличение сигнала в "dB"
- "Unzoom": возврат к изображению в пределах номинального диапазона измерения с однократным увеличением

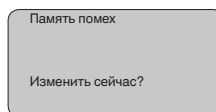
Для кривой тренда:

- "X-Масштаб": разрешение
 - 1 минута
 - 1 час
 - 1 день
- "Стоп/Пуск": остановка текущей записи или начало новой записи
- "Уменьшить": возврат к разрешению в минутах

Заводская установка разрешения - 1 минута. Изменить разрешение на 1 час или 1 день можно через программное обеспечение PACTware.

**Service - Память помех**

Высокие патрубки или конструкции в емкости, например подпорки или мешалки, а также осадок продукта или сварные швы на стенках емкости могут вызывать ложные отражения. Такие ложные отраженные сигналы можно сохранить в памяти помех, и они будут игнорироваться при измерении. При создании памяти помех уровень продукта в емкости должен быть минимальным, тогда будут обнаружены все возможные ложные отражения.



Выполнить следующее:

1. Нажатием **[OK]** перейти от индикации измеренных значений в главное меню.
2. С помощью **[->]** выбрать меню **Сервис** и подтвердить нажатием **[OK]**. На дисплее появится меню "Память помех".
3. Подтвердить выбор меню "Память помех - Изменить сейчас" клавишей **[OK]** и в открывшемся подменю выбрать "Создать снова". Ввести фактическое расстояние от датчика до поверхности продукта. Нажатием **[OK]** в датчике будут сохранены все сигналы помех в пределах этого расстояния.

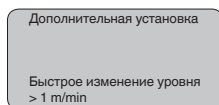


Примечание:

Проверьте расстояние до поверхности заполняющего продукта. Если ввести неправильное (слишком большое) значение, актуальный уровень сохранится в памяти как помеха и на указанном расстоянии уровень определяться более не будет.

Сервис - Расширенная настройка

Через меню "Дополнительная установка" можно оптимизировать VEGASON 61 для применения с быстрым изменением уровня. Для этого необходимо выбрать функцию "Быстрое изменение уровня > 1 m/min."



Примечание:

Установка функции "Быстрое изменение уровня > 1 m/min." значительно редуцирует усреднение при формировании сигнала, вследствие чего ложные отраженные сигналы от мешалок или конструкций в емкости могут привести к отклонению измеренного значения. Поэтому рекомендуется создать память помех.

Сервис - Доп. значение PA

Profibus циклически передает два значения. Первое значение выбирается в меню "Channel" Выбор дополнительного циклического значения производится через меню "Доп. значение PA".

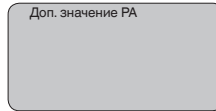
Для радарных датчиков, датчиков с направленными микроволнами и ультразвуковых датчиков возможны следующие значения:

- SV1 (Secondary Value 1): процентное значение в соответствии со значениями установки
- SV2 (Secondary Value 2): значение расстояния до пересчета со значениями установки
- PV (Primary Value): линеаризованное процентное значение

Для преобразователей давления возможны следующие значения:

- SV1 (Secondary Value 1): значение давления или высоты до пересчета со значениями установки

- SV2 (Secondary Value 2): процентное значение в соответствии со значениями установки
- PV (Primary Value): линейаризованное процентное значение

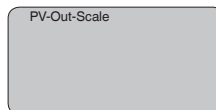
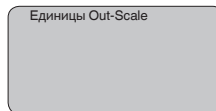


Сервис - Задание Out-Scale

В данном меню задаются единицы и пересчет для значения PA-Out. Данные установки действуют также для значений, отображаемых на дисплее модуля индикации и настройки, если в меню "Индицируемое значение" было задано значение PA-Out. В меню "Единицы Out-Scale" можно выбрать следующие значения:

- Давление (только для преобразователей давления)
- Высота
- Масса
- Расход
- Объем
- Прочие (без единиц, %, mA)

В меню "PV-Out-Scale" вводится желаемое числовое значение с десятичной запятой для 0 % и 100 % измеренного значения.



Сервис - Моделирование

Данное меню позволяет моделировать желаемые значения уровня и давления через токовый выход, с помощью чего проверяется канал передачи сигнала, например через подключенное устройство индикации или входную карту системы управления.

Возможно моделирование следующих значений:

- Проценты
- Ток
- Давление (для преобразователей давления)
- Расстояние (для радарных датчиков и датчиков с направленными микроволнами)

Выбор моделируемого значения для датчиков Profibus PA осуществляется через функцию "Channel" в меню "Базовая установка".

Для запуска моделирования:

1. Нажать **[OK]**

2. Клавишей [->] выбрать желаемую величину моделирования и подтвердить нажатием [OK]
3. С помощью [+] и [->] установить желаемое цифровое значение.
4. Нажать [OK]

Выполняется моделирование, при этом датчики 4 ... 20 mA/HART выдают токовое значение, а датчики Profibus PA или Foundation Fieldbus - цифровое значение.

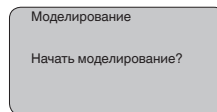
Для остановки моделирования:

→ Нажать [ESC]



Информация:

Моделирование останавливается автоматически через 10 минут после последнего нажатия клавиши.



Сервис - Сброс

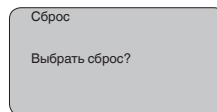
Функция сброса позволяет восстановить измененные значения. Имеются три последовательные подменю:

- Базовая установка
 - Сброс значений, измененных с помощью модуля индикации и настройки, и восстановление базовой установки датчика
- Заводская установка
 - Восстановление значений базовой установки датчика, а также восстановление значений по умолчанию для специальных параметров²⁾
- Пиковые измеренные значения и пиковые значения температуры³⁾
 - Сброс пиковых значений давления, уровня и температуры до текущих значений



Информация:

Значения сброса для определенного типа датчиков см. в соответствующих руководствах по эксплуатации.

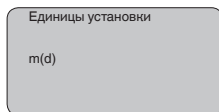


Сервис - Единицы установки

В данном меню выбираются единицы измерения для самого датчика.

²⁾ Специальные параметры - это параметры, которые устанавливаются на сервисном уровне с помощью программного обеспечения PACTware.

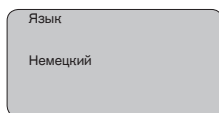
³⁾ Значения температуры - только для преобразователей давления и ультразвуковых датчиков.



Сервис - Язык

На заводе язык меню устанавливается в соответствии с заказом. Язык меню можно изменить. В версии программного обеспечения 3.50 и выше возможны следующие языки:

- Deutsch
- English
- Français
- Español
- Русский
- Italiano
- Netherlands
- Japanese
- Chinese



Копировать данные датчика

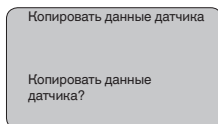
Эта функция позволяет считывать данные из датчика и записывать данные в датчик через модуль индикации и настройки. См. Руководство по эксплуатации "*Модуль индикации и настройки*".

С помощью этой функции можно считывать и записывать следующие данные:

- Представление измеренных значений
- Установка
- Среда
- Форма емкости
- Демпфирование
- Кривая линеаризации
- ТЕГ датчика
- Индицируемое значение
- Единицы пересчета (Единицы Out-Scale)
- Позиции после запятой (в пересчете)
- Пересчет PA/Out-Scale 4 значения
- Единицы установки
- Язык

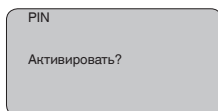
Не будут считываться или записываться следующие релевантные для безопасности данные:

- Адрес датчика
- PIN



Сервис - PIN

В данном меню можно активировать/деактивировать PIN. Четырехзначный PIN позволяет защитить данные датчика от несанкционированного доступа и случайного изменения. Если PIN активирован постоянно, то его можно временно деактивировать (примерно на 60 минут). На заводе PIN устанавливается на 0000.



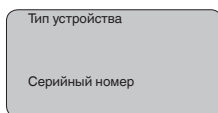
При активированном PIN доступны только следующие функции:

- Выбор меню и отображение данных
- Считывание данных из датчика в модуль индикации и настройки

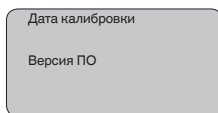
Инфо

В этом меню можно получить следующую информацию о датчике:

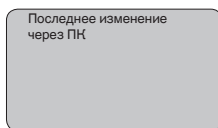
- Тип устройства
- Серийный номер: 8-значное число, например 12345678



- Дата калибровки: дата заводской калибровки
- Версия ПО: версия ПО датчика при выпуске



- Последнее изменение через ПК: дата последнего изменения параметров датчика через ПК



- Особенности датчика, например: вид взрывозащиты, тип присоединения, уплотнение, измерительная ячейка, диапазон измерения, электроника, корпус, кабельный ввод, разъем, длина кабеля и т.д.

Особенности датчика

Показать сейчас?

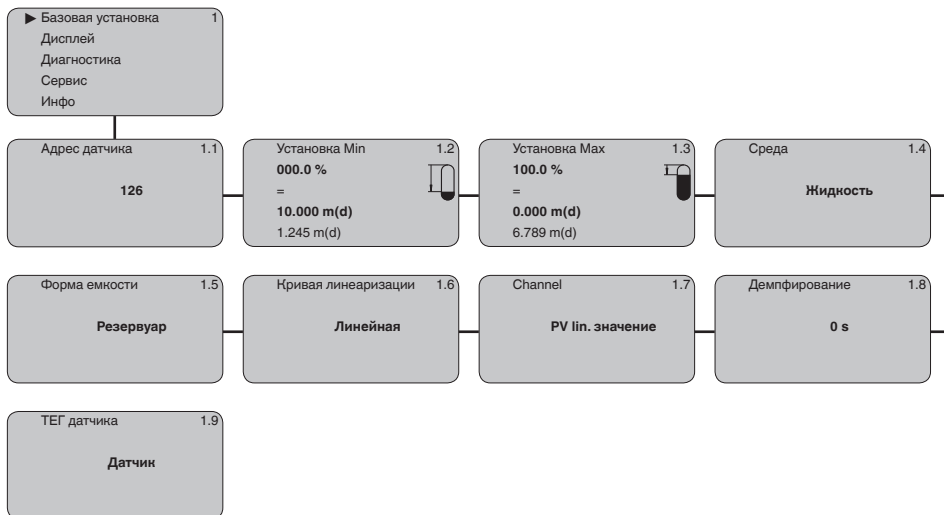
6.4 Схема меню



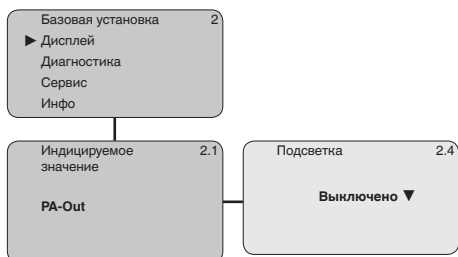
Информация:

Показанные меню доступны в зависимости от исполнения прибора и выбранного применения.

Базовая установка



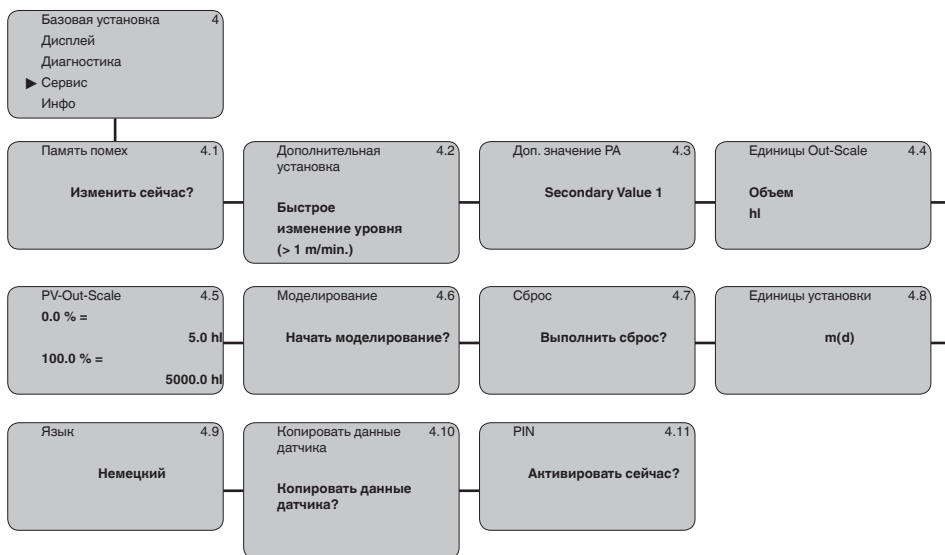
Дисплей



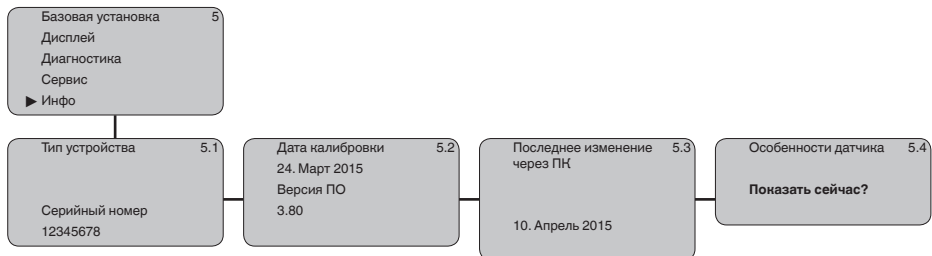
Диагностика



Сервис



Инфо



6.9 Сохранение данных параметрирования

Для сервисных целей рекомендуется записать данные установки, например, в этом руководстве по эксплуатации, а также сохранить их в архиве.

При наличии модуля индикации и настройки, данные установки VEGASON 61 можно считывать из датчика и сохранять их в модуле (см. Руководство по эксплуатации "*Модуль индикации и настройки*", меню "*Копировать данные датчика*"). Данные долговременно сохраняются в модуле, в том числе при отсутствии питания датчика.

При замене датчика модуль индикации и настройки устанавливается на новом датчике, и сохраненные в модуле данные установки записываются в новый датчик также через меню "*Копировать данные датчика*".

7 Начальная установка с помощью PACTware и другого программного обеспечения для настройки

7.1 Подключение ПК через VEGACONNECT

VEGACONNECT прямо на датчике

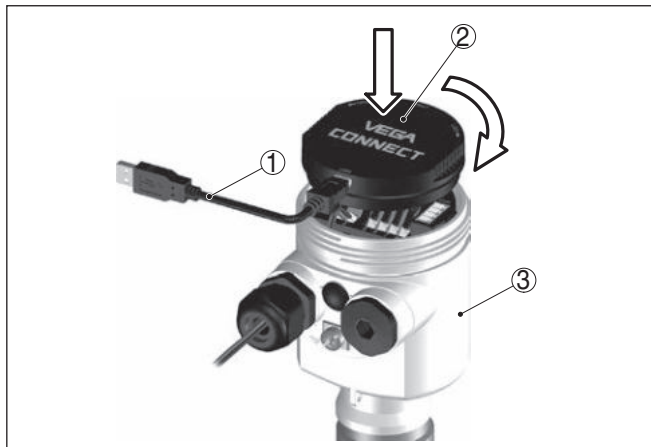


Рис. 30: Подключение ПК через VEGACONNECT прямо на датчике

- 1 Кабель USB к ПК
- 2 VEGACONNECT
- 3 Датчик

VEGACONNECT подключен внешне

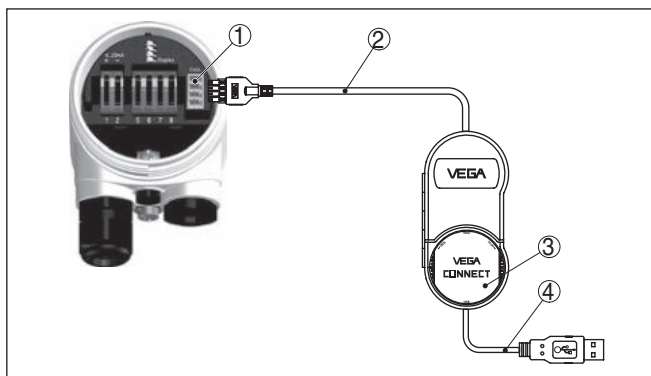


Рис. 31: Подключение через подключенный внешне VEGACONNECT

- 1 Интерфейс шины I²C (Com.) на датчике
- 2 Соединительный кабель I²C интерфейсного адаптера VEGACONNECT
- 3 VEGACONNECT
- 4 Кабель USB к ПК

Требуемые компоненты:

- VEGASON 61

- ПК с PACTware и подходящим VEGA-DTM
- VEGACONNECT
- Источник питания или устройство формирования сигнала

7.2 Параметрирование с помощью PACTware

Условия

Параметрирование устройства может выполняться с помощью персонального компьютера с программным обеспечением для настройки PACTware с интегрированными в него драйверами устройства (DTM) по стандарту FDT. В состав Коллекции DTM вместе со всеми имеющимися DTM включается текущая версия PACTware. Драйверы DTM могут интегрироваться и в другие программные оболочки, соответствующие стандарту FDT.



Примечание:

Для обеспечения поддержки всех функций устройства необходимо использовать последнюю версию Коллекции DTM. Однако следует учитывать, что не все описанные функции могут быть доступны в случае старой версии программного обеспечения самого устройства. Новую версию программного обеспечения устройства можно загрузить с нашей домашней страницы в Интернете. Описание процедуры обновления ПО устройства также доступно через Интернет.

Параметрирование с помощью "Коллекции DTM/PACTware" описано в соответствующем руководстве, которое поставляется вместе с Коллекцией DTM, а также может быть загружено с нашей домашней страницы. Подробную информацию см. в онлайн-справке PACTware и DTM.

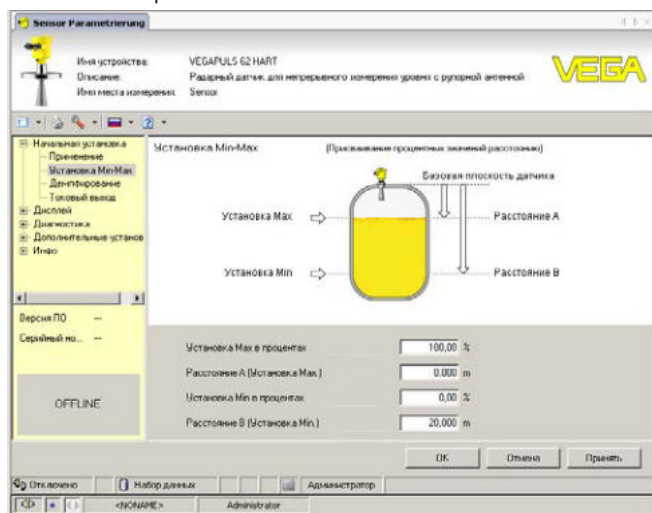


Рис. 32: Вид DTM (пример)

Стандартная версия/ Полная версия

Все DTM устройств поставляются в двух версиях: бесплатной стандартной и платной полной версии. В стандартной версии

имеются все функции для полной начальной установки, помощник создания проектов, функции сохранения/печати проектов, функции импорта/экспорта.

Полная версия имеет расширенные возможности печати проектов и функцию сохранения измеренных значений и эхо-кривых. В полную версию также включена программа расчета резервуара и мультивьюер для индикации и анализа сохраненных измеренных значений и эхо-кривых.

Стандартную версию можно загрузить с www.vega.com/downloads. Полную версию можно получить на CD через наше представительство в вашем регионе.

7.3 Параметрирование с помощью PDM

В текущих версиях программного обеспечения PDM имеются описания устройств в виде EDD для датчиков VEGA. При использовании предыдущих версий программного обеспечения PDM такие описания устройств можно бесплатно загрузить с нашей домашней страницы www.vega.com.

7.4 Сохранение данных параметрирования

Рекомендуется записать или сохранить данные параметрирования датчика для дальнейшего использования или настройки.

Лицензированная профессиональная версия Коллекции VEGA DTM и PACTware обеспечивает возможности сохранения и печати проектов.

8 Обслуживание и устранение неисправностей

8.1 Содержание в исправности

Обслуживание

При использовании по назначению и нормальной эксплуатации особое обслуживание не требуется.

Очистка

Также очистка способствует тому, чтобы были видны маркировки и шильдик прибора.

При этом нужно учитывать следующее:

- Использовать только такие чистящие средства, которые не будут оказывать разрушающее действие на корпус, шильдик и уплотнения.
- Применять только такие методы очистки, которые соответствуют степени защиты прибора.

8.2 Устранение неисправностей

Состояние при неисправностях

Лицо, эксплуатирующее устройство, должно принять соответствующие меры для устранения возникших неисправностей.

Причины неисправностей

Работа VEGASON 61 характеризуется высокой надежностью. Однако возможны отказы, источником которых может стать:

- Датчик
- Процесс
- Питание
- Формирование сигнала

Устранение неисправностей

В случае отказа сначала необходимо проверить выходной сигнал, а также сообщения об ошибках на модуле индикации и настройки. Более широкие возможности диагностики имеются при использовании ПК с PACTware и подходящим DTM. В большинстве случаев это позволяет установить и устранить причину отказа.

24-часовая сервисная горячая линия

Если указанные меры не дают результата, в экстренных случаях звоните на сервисную горячую линию VEGA по тел. **+49 1805 858550**.

Горячая линия работает круглосуточно семь дней в неделю. Консультации даются на английском языке. Консультации бесплатные (без учета платы за телефонный звонок).

Проверка Profibus PA

В следующей таблице приведены возможные ошибки и меры по их устранению:

Ошибка	Причина	Устранение
Отказ сегмента при подключении следующего устройства	Превышено макс. значение тока питания от соединителя сегментов	Измерить потребление тока, уменьшить сегмент

Ошибка	Причина	Устранение
Неверное представление измеренного значения в Simatic S5	Simatic S5 не может интерпретировать числовой формат IEEE измеренного значения	Установить модуль преобразования от Siemens
В Simatic S7 измеренное значение всегда представлено как 0	В ПЛК совместимо загружены только четыре байта	Использовать функциональный модуль SFC 14 для обеспечения возможности совместимой загрузки 5 байтов
Измеренное значение на модуле индикации и настройки не соответствует значению на ПЛК	Меню "Дисплей - Индицируемое значение" не установлено на "PA-Out"	Проверить значения и, при необходимости, исправить
Отсутствует связь между ПЛК и сетью PA	Параметры шины и скорость передачи, зависящие от соединителя сегментов, установлены неверно	Проверить данные и, при необходимости, исправить
Прибор не появляется при установлении связи	Обращенная поляризация кабеля Profibus DP	Проверить соединительную линию и, при необходимости, исправить
	Неверная оконечная нагрузка	Проверить оконечную нагрузку в начале и в конце шины и, при необходимости, исправить в соотв. со спецификацией
	Прибор не подключен к сегменту, адрес присвоен дважды	Проверить и, при необходимости, исправить



При применении во взрывоопасных зонах следует учитывать требования к межкомпонентным соединениям искробезопасных цепей.

Сообщения об ошибках на модуле индикации и настройки

Ошибка	Причина	Устранение
E013	Отсутствует измеренное значение	Датчик в фазе загрузки Датчик не обнаруживает эхо-сигнал, напр., из-за ошибки монтажа или неправильной установки параметров
E017	Диапазон установки слишком малый	Переустановить диапазон, увеличив интервал между установками Min и Max
E036	Отсутствует исполнимое ПО датчика	Выполнить обновление ПО или отправить устройство на ремонт
E041	Аппаратная ошибка, дефект электроники	Заменить устройство или отправить его на ремонт
E113	Коммуникационный конфликт	Заменить устройство или отправить его на ремонт

Действия после устранения неисправностей

После устранения неисправности, если это необходимо в связи с причиной неисправности и принятыми мерами по ее

устранению, повторно выполнить действия, описанные в п. "Пуск в эксплуатацию".

8.3 Замена блока электроники

Дефектный блок электроники может быть заменен самим пользователем.



Для Ex-применений могут применяться только устройства и блоки электроники с соответствующей маркировкой взрывозащиты.

Запасной блок электроники можно заказать через соответствующее представительство VEGA.

Серийный номер датчика

В новый блок электроники необходимо загрузить установки датчика. Такие данные могут быть загружены:

- на заводе VEGA
- на месте самим пользователем

В обоих случаях необходимо ввести серийный номер датчика. Серийный номер обозначен на типовом шильдике датчика, внутри корпуса или в накладной на прибор.



Информация:

При загрузке на месте сначала необходимо скачать через Интернет данные спецификации заказа датчика (см. Руководство по эксплуатации *Блок электроники*).

Назначение

Блоки электроники соответствуют типу датчика и различаются по выходу сигнала и питанию.

8.4 Обновление ПО

Для обновления ПО устройства необходимо следующее:

- Устройство
- Питание
- Интерфейсный адаптер VEGACONNECT
- ПК с ПО PACTware
- Файл с актуальным ПО устройства

Актуальное ПО устройства и описание процедуры можно найти в разделе загрузок www.vega.com



Осторожно!

Разрешения на применение устройств могут быть связаны с определенными версиями ПО. При обновлении ПО убедитесь, что разрешение на применение остается действующим.

Подробную информацию см. в разделе загрузок на www.vega.com.

8.5 Действия при необходимости ремонта

Формуляр для возврата устройства на ремонт и описание процедуры можно найти в разделе загрузок www.vega.com.

Заполнение такого формуляра позволит быстро и без дополнительных запросов произвести ремонт.

При необходимости ремонта сделать следующее:

- Распечатать и заполнить бланк для каждого прибора
- Прибор очистить и упаковать для транспортировки
- Заполненный формуляр и имеющиеся данные безопасности прикрепить снаружи на упаковку
- Адрес для обратной доставки можно узнать у нашего представителя в вашем регионе. Наши региональные представительства см. на нашей домашней странице www.vega.com.

9 Демонтаж

9.1 Порядок демонтажа

**Внимание!**

При наличии опасных рабочих условий (емкость или трубопровод под давлением, высокая температура, агрессивный или ядовитый продукт и т.п.), демонтаж следует выполнять с соблюдением соответствующих норм техники безопасности.

Выполнить действия, описанные в п. "Монтаж" и "Подключение к источнику питания", в обратном порядке.

9.2 Утилизация

Устройство состоит из перерабатываемых материалов. Конструкция прибора позволяет легко отделить блок электроники.

Директива WEEE

Данное устройство не подлежит действию директивы EU-WEEE. В соответствии с параграфом 2 этой директивы, ее действие не распространяется на электрические и электронные устройства, если они являются частью другого устройства, которое не подлежит действию этой директивы. Таковыми являются, в том числе, стационарные промышленные установки.

Для утилизации устройство следует направлять прямо на специализированное перерабатывающее предприятие, не используя для этого коммунальные пункты сбора мусора.

При невозможности утилизировать устройство самостоятельно, обращайтесь к изготовителю.

10 Приложение

10.1 Технические данные

Указание для сертифицированных устройств

Для сертифицированных устройств (например, Ex-сертифицированных) действуют технические данные, указанные в соответствующих "Указаниях по безопасности". Такие данные, например для условий применения или напряжения питания, могут отличаться от приведенных здесь данных.

Общие данные

Контактирующие с продуктом материалы

- | | |
|--|-----------|
| – Преобразователь звука | PVDF |
| – Уплотнение преобразователя звука/присоединения | EPDM, FKM |
| – Присоединение G1½, DIN3852-A-B | PVDF |
| – Присоединение 1½ NPT, ASME B1.20.1 | PVDF |

Не контактирующие с продуктом материалы

- | | |
|--|--|
| – Корпус | Пластик PBT (полиэстер), литой под давлением алюминий с порошковым покрытием, 316L |
| – Уплотнение крышки корпуса | Силикон SI 850 R |
| – Смотровое окошко в крышке корпуса | Поликарбонат (внесен в список UL-746-C), стекло ⁴⁾ |
| – Клемма заземления | 316Ti/316L |
| – Кабельный ввод | PA, нержавеющая сталь, латунь |
| – Уплотнение кабельного ввода | NBR |
| – Транспортная заглушка кабельного ввода | PA |

Вес 1,8 ... 4 кг (4 ... 8.8 lbs), в зависимости от присоединения и корпуса

Макс. момент затяжки резьбы 25 Nm (18.44 lbf ft)

Выходная величина

Выходной сигнал	Цифровой выходной сигнал, формат по IEEE-754
Время цикла	min. 1 сек. (в зависимости от установки параметров)
Адрес датчика	126 (заводская установка)
Значение тока	10 mA, ±0.5 mA
Демпфирование (63 % входной величины)	0 ... 999 с, устанавливаемое
Исполненная Рекомендация NAMUR	NE 43
Разрешающая способность измерения (цифровая)	> 1 mm (0.039 in)

⁴⁾ Стекло (для корпуса из алюминия или нержавеющей стали, точное литье)

Влияние температуры окружающей среды на электронику датчика⁷⁾

Средний температурный коэффициент нулевого сигнала (температурная погрешность) 0,06 %/10 K

Условия окружающей среды

Температура окружающей среды, хранения и транспортировки -40 ... +80 °C (-40 ... +176 °F)

Условия процесса

Давление процесса -20 ... 200 kPa/-0,2 ... 2 bar (-2.9 ... 29 psig)

Температура процесса (температура преобразователя звука)

– Уплотнение EPDM -40 ... +80 °C (-40 ... +176 °F)

– Уплотнение FKM -20 ... +80 °C (-4 ... +176 °F)

Устойчивость к вибрации Механические колебания с 4 г и 5 ... 100 Гц⁸⁾

Электромеханические данные - исполнение IP 66/IP 67 и IP 66/IP 68; 0,2 bar

Варианты кабельного ввода

– Кабельный ввод M20 x 1,5; ½ NPT

– Кабельный ввод M20 x 1,5; ½ NPT

– Заглушка M20 x 1,5; ½ NPT

– Колпачок ½ NPT

Сечение провода (пружинные клеммы)

– Сплошной провод, жила 0,2 ... 2,5 мм² (AWG 24 ... 14)

– Жила с гильзой 0,2 ... 1,5 мм² (AWG 24 ... 16)

Электромеханические данные - Исполнение IP 66/IP 68 (1 bar)

Варианты кабельного ввода

– Кабельный сальник с интегрированным соединительным кабелем M20 x 1,5 (кабель: ø 5 ... 9 мм)

– Кабельный ввод ½ NPT

– Заглушка M20 x 1,5; ½ NPT

Соединительный кабель

– Сечение провода 0,5 мм² (AWG 20)

– Сопротивление жилы < 0,036 Ом/м

– Прочность при растяжении < 1200 N (270 lbf)

– Стандартная длина 5 m (16.4 ft)

– Макс. длина 180 m (590.6 ft)

– Мин. радиус изгиба 25 мм (0.984 in) при 25 °C (77 °F)

– Диаметр прил. 8 мм (0.315 in)

⁷⁾ Относительно номинального диапазона измерения.

⁸⁾ Проверено в соотв. с Директивами Немецкого ллойда, Характеристика 2.

- Цвет - исполнение без взрывозащиты Черный
- Цвет (исполнение Ex) Голубой

Модуль индикации и настройки

Элемент индикации	Дисплей с подсветкой
Индикация измеренного значения	
– Число цифр	5
Элементы настройки	
– 4 клавиши	[OK], [->], [+], [ESC]
– Переключатель	Bluetooth On/Off
Интерфейс Bluetooth	
– Стандартная	Bluetooth smart
– Дальность связи	25 m (82.02 ft)
Степень защиты	
– не установлен в датчике	IP 20
– Установлен в корпусе без крышки	IP 40
Материалы	
– Корпус	ABS
– Смотровое окошко	Полиэстеровая пленка
Функциональная безопасность	без реактивного воздействия на SIL

Питание

Рабочее напряжение	
– Устройство не-Ex	9 ... 32 V DC
– Устройство Ex ia	9 ... 24 V DC
– Устройство Ex d ia	16 ... 32 V DC
Рабочее напряжение - с подсветкой модуля индикации и настройки	
– Устройство не-Ex	12 ... 32 V DC
– Устройство Ex ia	12 ... 24 V DC
– Устройство Ex d ia	Подсветка невозможна
Питание через	Соединитель шинных сегментов DP/PA
Макс. число датчиков не-Ex/Ex	32/10

Защитные меры

Степень защиты

Материал корпуса	Исполнение	Степень защиты IP	Степень защиты NEMA
Пластик	Однокамерный	IP 66/IP 67	Type 4X
	Двухкамерный	IP 66/IP 67	Type 4X

GSD "PA139701.GSD". При использовании общего файла GSD необходимо с помощью соответствующего драйвера устройства DTM перенастроить датчик на идентификационный номер по спецификации профиля. По умолчанию датчик работает с ID-номером по спецификации производителя.



Примечание:

При использовании файла GSD со спецификацией профиля на ПЛК будет перенесено как значение PA-OUT, так и значение температуры (см. блок-схему "Циклическая передача данных").

Циклическая передача данных

Во время работы Мастер класса 1 (напр., ПЛК) циклически считывает данные измерений из датчика. На представленной ниже блок-схеме видно, к каким данным имеет доступ контроллер.

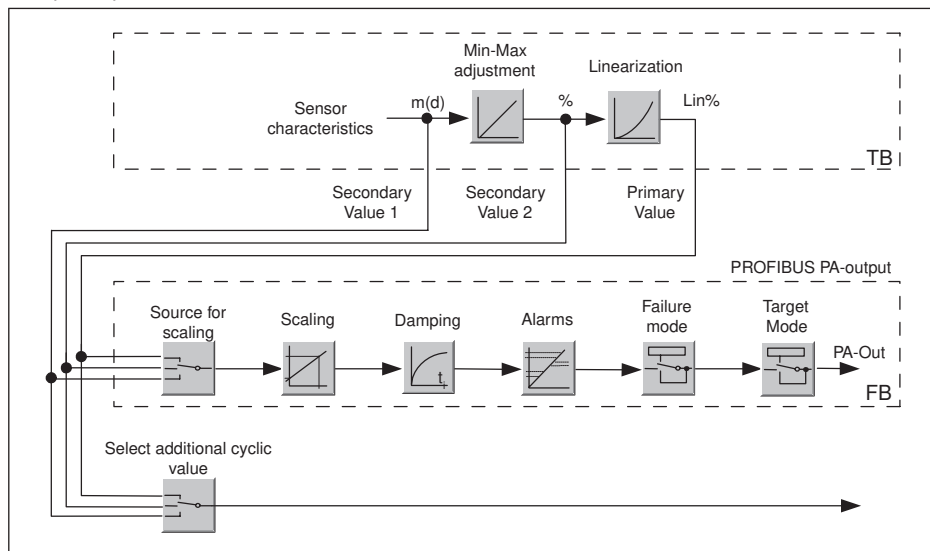


Рис. 34: VEGASON 61: Блок-схема со значением AI (PA-OUT) и дополнительным циклическим значением

TB Transducer Block

FB Function Block

Модули датчиков PA

Для циклической передачи данных VEGASON 61 имеет следующие модули:

- AI (PA-OUT)
 - Значение PA-OUT функционального блока FB1 после пересчета
- Temperature
 - Значение PA-OUT функционального блока FB2 после пересчета
- Additional Cyclic Value
 - Дополнительное циклическое значение (зависит от источника)
- Free Place
 - Данный модуль применяется, если какое-либо значение не должно использоваться в блоке данных, передаваемом при циклическом обмене (например, замещение температуры и дополнительного циклического значения)

Активными могут быть максимум три модуля. С помощью ПО для конфигурирования мастера Profibus посредством этих модулей можно определить структуру передаваемых циклически блоков данных. Порядок такого определения зависит от используемого ПО для конфигурирования.



Примечание:

Модули имеют две версии:

- короткую - для мастеров Profibus, которые поддерживают только какой-либо байт "формата идентификатора", например Allen Bradley
- длинную - для мастеров Profibus, которые поддерживают только данный байт "формата идентификатора", например Siemens S7-300/400

Примеры структуры передаваемого блока данных

Далее представлены примеры того, как можно комбинировать модули и как структурируется соответствующий передаваемый блок данных.

Пример 1 (стандартная установка) со значением расстояния, значением температуры и дополнительным циклическим значением:

- AI (PA-OUT)
- Temperature
- Additional Cyclic Value

Byte-No.	1	2	3	4	5	6	7	8	9	10	11	12	13	14	15
Format	IEEE-754-Floating point value				Status	IEEE-754-Floating point value				Status	IEEE-754-Floating point value				Status
Value	PA-OUT (FB1)				Status (FB1)	Temperature (FB2)				Status (FB2)	Additional Cyclic Value				Status

Пример 2 со значением расстояния, значением температуры, без дополнительного циклического значения:

- AI (PA-OUT)
- Temperature
- Free Place

Byte-No.	1	2	3	4	5	6	7	8	9	10
Format	IEEE-754-Floating point value				Status	IEEE-754-Floating point value				Status
Value	PA-OUT (FB1)				Status (FB1)	Temperature (FB2)				Status (FB2)

Пример 3 со значением расстояния и дополнительным циклическим значением, без значения температуры:

- AI (PA-OUT)
- Free Place
- Additional Cyclic Value

Структура передаваемого блока данных:

Byte-No.	1	2	3	4	5	6	7	8	9	10
Format	IEEE-754-Floating point value				Status	IEEE-754-Floating point value				Status
Value	PA-OUT (FB1)				Status (FB1)	Additional Cyclic Value				Status

Формат данных выходного сигнала

Byte4	Byte3	Byte2	Byte1	Byte0
Status	Value (IEEE-754)			

Рис. 38: Формат данных выходного сигнала

Байт состояния соответствует "Профилю Profibus PA для устройств технологического контроля" 3.0. Состояние "Измеренное значение ОК" кодируется как 80 (шестнадцатеричное) (Bit7 = 1, Bit6 ... 0 = 0)

Измеренное значение передается как 32-битовое число с плавающей запятой в формате IEEE-754.

Byte n								Byte n+1								Byte n+2								Byte n+3							
Bit 7	Bit 6	Bit 5	Bit 4	Bit 3	Bit 2	Bit 1	Bit 0	Bit 7	Bit 6	Bit 5	Bit 4	Bit 3	Bit 2	Bit 1	Bit 0	Bit 7	Bit 6	Bit 5	Bit 4	Bit 3	Bit 2	Bit 1	Bit 0	Bit 7	Bit 6	Bit 5	Bit 4	Bit 3	Bit 2	Bit 1	Bit 0
VZ	2 ⁷	2 ⁶	2 ⁵	2 ⁴	2 ³	2 ²	2 ¹	2 ⁰	2 ¹	2 ²	2 ³	2 ⁴	2 ⁵	2 ⁶	2 ⁷	2 ⁸	2 ⁹	2 ¹⁰	2 ¹¹	2 ¹²	2 ¹³	2 ¹⁴	2 ¹⁵	2 ¹⁶	2 ¹⁷	2 ¹⁸	2 ¹⁹	2 ²⁰	2 ²¹	2 ²²	2 ²³
Sign Bit	Exponent							Significant							Significant							Significant									

$$\text{Value} = (-1)^{VZ} \cdot 2^{(\text{Exponent} - 127)} \cdot (1 + \text{Significant})$$

Рис. 39: Формат данных измеренного значения

Кодирование байта состояния через выходное значение PA

Код состояния	Описание по норме Profibus	Возможные причины
0 x 00	bad - non-specific	Активен Flash-Update
0 x 04	bad - configuration error	<ul style="list-style-type: none"> Ошибка установки Ошибка конфигурации PV-Scale (слишком малый интервал PV) Несоответствие единиц измерения Ошибка в таблице линеаризации
0 x 0C	bad - sensor failure	<ul style="list-style-type: none"> Аппаратная ошибка Ошибка преобразователя Ошибка импульса утечки Ошибка триггера
0 x 10	bad - sensor failure	<ul style="list-style-type: none"> Ошибка получения измеренного значения Ошибка измерения температуры
0 x 1f	bad - out of service constant	Включен режим "Out of Service"
0 x 44	uncertain - last unstable value	Замещающее значение безаварийного отказа (Failsafe-Mode = "Last value" и уже есть достоверное измеренное значение после включения)
0 x 48	uncertain substitute set	<ul style="list-style-type: none"> Включить моделирование Замещающее значение безаварийного отказа (Failsafe-Mode = "Fsafe value")
0 x 4c	uncertain - initial value	Замещающее значение безаварийного отказа (Failsafe-Mode = "Last valid value" и еще нет достоверного измеренного значения после включения)

Код состояния	Описание по норме Profibus	Возможные причины
0 x 51	uncertain - sensor; conversion not accurate - low limited	Значение датчика < нижнего предела
0 x 52	uncertain - sensor; conversion not accurate - high limited	Значение датчика > верхнего предела
0 x 80	good (non-cascade) - OK	OK
0 x 84	good (non-cascade) - active block alarm	Static revision (FB, TB) changed (активно в течение 10 сек. после того, как был записан параметр статической категории)
0 x 89	good (non-cascade) - active advisory alarm - low limited	Lo-Alarm
0 x 8a	good (non-cascade) - active advisory alarm - high limited	Hi-Alarm
0 x 8d	good (non-cascade) - active critical alarm - low limited	Lo-Lo-Alarm
0 x 8e	good (non-cascade) - active critical alarm - high limited	Hi-Hi-Alarm

10.3 Размеры

Корпус со степенью защиты IP 66/IP 68 (0,2 bar)

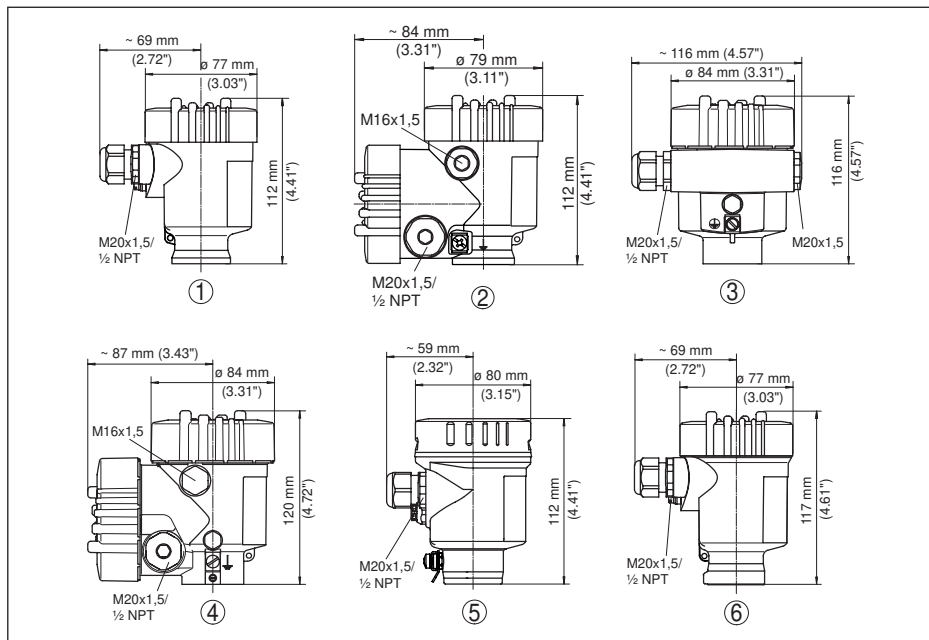


Рис. 40: Корпуса в исполнении IP 66/IP 68 (0,2 bar) - с установленным модулем индикации и настройки корпус выше на 9 мм/0.35 in, металлические корпуса - на 18 мм/0.71 in

- 1 Пластик, 1-камерный (IP 66/IP 67)
- 2 Пластик, 2-камерный
- 3 Алюминий, 1-камерный
- 4 Алюминий - 2-камерный
- 5 Нержавеющая сталь, 1-камерный (электрополир.)
- 6 Нержавеющая сталь, 1-камерный (точное литье)

Корпус со степенью защиты IP 66/IP 68 (1 bar)

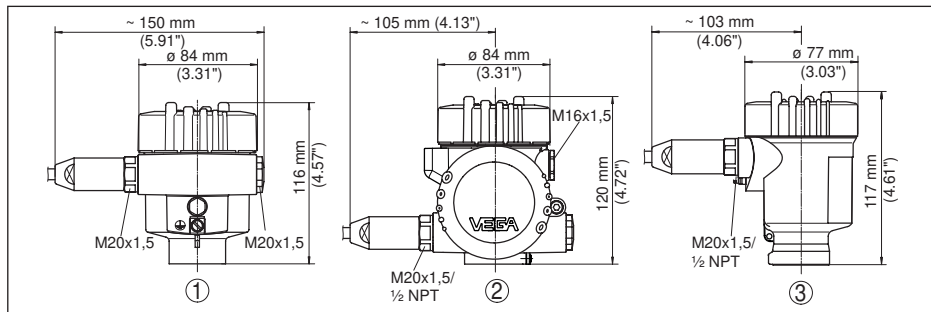


Рис. 41: Корпуса в исполнении IP 66/IP 68 (1 bar) - с установленным модулем индикации и настройки корпус выше на 18 мм/0.71 in

- 1 Алюминий, 1-камерный
- 2 Алюминий - 2-камерный
- 3 Нержавеющая сталь, 1-камерный (точное литье)

VEGASON 61

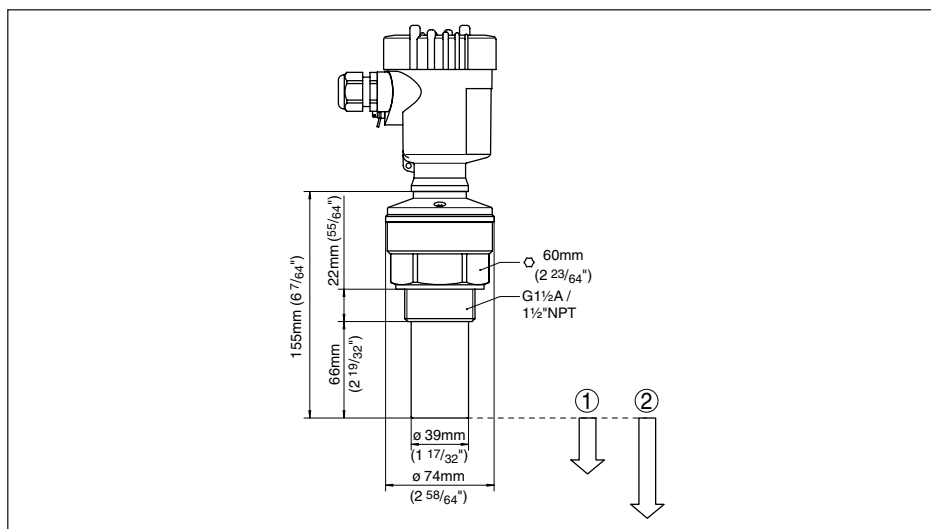


Рис. 42: VEGASON 61

- 1 Блокированное расстояние: 0,25 м (0.82 ft)
- 2 Диапазон измерения: на жидкостях - до 5 м (16.4 ft), на сыпучих продуктах - до 2 м (6.562 ft)

10.4 Защита прав на интеллектуальную собственность

VEGA product lines are global protected by industrial property rights. Further information see www.vega.com.

VEGA Produktfamilien sind weltweit geschützt durch gewerbliche Schutzrechte.

Nähere Informationen unter www.vega.com.

Les lignes de produits VEGA sont globalement protégées par des droits de propriété intellectuelle. Pour plus d'informations, on pourra se référer au site www.vega.com.

VEGA líneas de productos están protegidas por los derechos en el campo de la propiedad industrial. Para mayor información revise la pagina web www.vega.com.

Линии продукции фирмы ВЕГА защищаются по всему миру правами на интеллектуальную собственность. Дальнейшую информацию смотрите на сайте www.vega.com.

VEGA系列产品在全球享有知识产权保护。

进一步信息请参见网站www.vega.com。

10.5 Товарный знак

Все используемые фирменные марки, а также торговые и фирменные имена являются собственностью их законного владельца/автора.

Дата печати:

VEGA



Вся приведенная здесь информация о комплектности поставки, применении и условиях эксплуатации датчиков и систем обработки сигнала соответствует фактическим данным на момент.

Возможны изменения технических данных

© VEGA Grieshaber KG, Schiltach/Germany 2018



28784-RU-181115

VEGA Grieshaber KG
Am Hohenstein 113
77761 Schiltach
Germany

Phone +49 7836 50-0
Fax +49 7836 50-201
E-mail: info.de@vega.com
www.vega.com