



Указания по безопасности

VEGAFLEX FX8*.AE/J/Q/

Z**P/F*******

TÜV 13 ATEX 128850 X

⊕ II 1/2G, 2G Ex d IIC T6 ... T1 Ga/Gb, Gb



CE 0044



Document ID: 49565



VEGA

Содержание

1	Действие.....	4
2	Общее.....	4
3	Технические данные.....	5
4	Условия применения.....	5
5	Защита от опасности вследствие статического электричества.....	8
6	Применение устройства защиты от перенапряжений.....	8
7	Монтаж чувствительного элемента.....	8
8	Заземление.....	9
9	Искры от ударов и трения.....	9
10	Стойкость материала.....	9
11	Монтаж с выносным блоком индикации VEGADIS 81 (Ex d).....	9
12	Вид и размер резьбы для кабельных вводов.....	9
13	Растягивающая сила на измерительном тросе/стержне.....	9
14	Вид взрывозащиты: взрывонепроницаемая оболочка Ex "d".....	10
15	Удаление и замена красной резьбовой/пылезащитной крышки.....	11

Следует принять во внимание:

Данные указания по безопасности являются составной частью следующей документации:

- 44217 - VEGAFLEX 81 - Profibus PA
- 44214 - VEGAFLEX 81 - коаксиальный измерительный зонд - Profibus PA
- 44220 - VEGAFLEX 82 - Profibus PA
- 44232 - VEGAFLEX 86 - Profibus PA
- 44229 - VEGAFLEX 86 - коаксиальный измерительный зонд - Profibus PA
- 44218 - VEGAFLEX 81 - Foundation Fieldbus
- 44215 - VEGAFLEX 81 - коаксиальный измерительный зонд - Foundation Fieldbus
- 44221 - VEGAFLEX 82 - Foundation Fieldbus
- 44233 - VEGAFLEX 86 - Foundation Fieldbus
- 44230 - VEGAFLEX 86 - коаксиальный измерительный зонд - Foundation Fieldbus
- 49566 - Свидетельство утверждения типа EC TÜV 13 ATEX 128850 X

DE	Sicherheitshinweise für den Einsatz in explosionsgefährdeten Bereichen, verfügbar in den Sprachen deutsch, englisch, französisch und spanisch.
EN	Safety instructions for the use in hazardous areas are available in German, English, French and Spanish language.
FR	Consignes de sécurité pour l'utilisation en atmosphère explosible, disponibles dans les langues allemande, anglaise, française et espagnole.
ES	Instrucciones de seguridad para el empleo en áreas con riesgo de explosión, disponible en los siguientes idiomas alemán, inglés, francés y español.
CZ	Pokud nastanou potíže při čtení bezpečnostních upozornění v otištěných jazycích, poskytneme. Vám na základě žádosti k dispozici kopii v jazyce Vaší země.
DA	Hvis De har svært ved at forstå sikkerhedsforskrifterne på de trykte sprog, kan De få en kopi på Deres sprog, hvis De ønsker det.
EL	Εάν δυσκολεύεστε να διαβάσετε τις υποδείξεις ασφαλείας στις γλώσσες που ήδη έχουν τυπωθεί, τότε σε περίπτωση ζήτησης μπορούμε να θέσουμε στη διάθεσή σας ένα αντίγραφο αυτών στη γλώσσα της χώρας σας.
ET	Kui teil on raskusi trükitud keeltes ohutusnõuete lugemisega, siis saadame me teie järelpärimise peale nende koopia teie riigi keeles.
FI	Laitteen mukana on erikielisiä turvallisuusohjeita. Voit tilata meiltä äidinkielistet turvallisuusohjeet, jos et selviä mukana olevilla kielillä.
HU	Ha a biztonági előírásokat a kinyomtatott nyelveken nem tudja megfelelően elolvasni, akkor lépjen velünk kapcsolatba: azonnal a rendelkezésére bocsátunk egy példányt az Ön országában használt nyelven.
IT	Se le Normative di sicurezza sono stampate in una lingua di difficile comprensione, potete richiederne una copia nella lingua del vostro paese.
LT	Jeį Jums sunku suprasti saugos nuorodų tekstą pateiktomis kalbomis, kreipkitės į mus ir mes Jums duosime kopiją Jūsų šalies kalba.
LV	Ja Jums ir problēmas drošības noteikumus lasīt nodrukātajās valodās, tad mēs Jums sniegsim pēc pieprasījuma kopiju Jūsu valsts valodā.
MT	F'kaz li jkollok xi diffikulta' biex tifhem listruzzjonijiet ta' sigurta' kif ipprovduti, infurmana u ahna nibghatulek kopja billingwa tieghek.
NL	Als u moeilikheden mocht hebben met het lezen van de veiligheidsinstructies in de afgedrukte talen, sturen wij u op aanvraag graag een kopie toe in uw eigen taal.
PL	W przypadku trudności odczytania przepisów bezpieczeństwa pracy w wydrukowanych językach, chętnie udostępnimy Państwu kopię w języku obowiązującym w danym kraju.
PT	Caso tenha dificuldade de ler as instruções de segurança no idioma, no elas foram impressas, poderá solicitar junto a nós uma cópia em seu idioma.
SK	Pokiaľ nastanú problémy pri čítaní bezpečnostných pokynov vo vydaných jazykoch, poskytneme Vám na základe žiadosti k dispozícii kópiu v jazyku Vašej krajiny.
SL	Kadar se pojavijo težave pri branju varnostnih navodil v izdanih jeziki, vam bomo na osnovi zahtevka dali na razpolago kopijo v jeziku vaše države.
SV	Om du har problem att läsa säkerhetsanvisningarna på de här tryckta språken, ställer vi gärna på begäran en kopia på ditt språk till förfogande.

1 Действие

Данные указания по безопасности действительны для микроволновых уровнемеров VEGAFLEX FX81, VEGAFLEX FX82, VEGAFLEX FX83 и VEGAFLEX FX86 типового ряда VEGAFLEX FX8*.AE/J/Q/Z****P/F**** в соответствии со Свидетельством утверждения типа ЕС TÜV 13 ATEX 128850 X с Дополнением 1 (номер Свидетельства на типовом шильдике) и для всех устройств с номером данных Указаний по безопасности (49565) на типовом шильдике.

Эти указания по безопасности относятся к VEGAFLEX FX8*.AE***** с видом взрывозащиты "взрывонепроницаемая оболочка" "Ex d". Для VEGAFLEX FX8*.AJ/Q/Z*****, которые сертифицированы как с видом взрывозащиты "Ex d" с кодом исполнения "E", так и с взрывозащитой от воспламенения пыли с кодом исполнения "J", или также имеют сертификат для применения на судах с кодом исполнения "Q" или сертификат для применения для защиты от перелива с кодом исполнения "Z", данные указания по безопасности действуют только для вида взрывозащиты "Ex d".

2 Общее

Уровень микроволновый контактный VEGAFLEX FX8*.AE/J/Q/Z****P/F**** предназначен для определения расстояния между поверхностью продукта и датчиком посредством высокочастотных электромагнитных импульсов в диапазоне ГГц. Высокочастотные микроволновые импульсы излучаются датчиком и направляются вдоль измерительного троса или стержня. Расстояние до поверхности продукта рассчитывается электроникой прибора исходя из времени распространения отраженного от поверхности сигнала.

VEGAFLEX FX8*.AE/J/Q/Z****P/F**** состоит из корпуса электроники "Ex d" со встроенным двухпроводным блоком электроники Profibus-PA или Foundation Fieldbus, элемента присоединения к процессу и чувствительного элемента виде измерительного троса или измерительного стержня. По выбору, может быть также установлен блок индикации и настройки.

VEGAFLEX FX8*.AE/J/Q/Z****P/F**** предназначен для применения во взрывоопасной атмосфере любых горючих материалов групп взрывоопасности IIA, IIB и IIC, для условий применения, требующих оборудования Категории 1/2G или Категории 2G. Измеряемыми средами могут быть, в том числе, горючие жидкости, газы, туманы или пары.

При монтаже и эксплуатации VEGAFLEX FX8*.AE/J/Q/Z****P/F**** во взрывоопасных зонах должны соблюдаться общие монтажные требования в отношении взрывозащиты EN 60079-14, а также данные указания по безопасности.

Должны соблюдаться указания руководства по эксплуатации и действующие в отношении взрывозащиты монтажные инструкции или нормы монтажа электрооборудования.

Монтаж взрывоопасных установок должен производиться только персоналом с соответствующей квалификацией.

Оборудование Категории 1/2G (оборудование EPL Ga/Gb)

Во взрывоопасной зоне корпус электроники устанавливается в зонах, требующих оборудования Категории 2G. Элемент присоединения к процессу устанавливается на стенке, разделяющей зоны, где требуется оборудование Категории 2G или 1G. Чувствительный элемент с механическим элементом крепления устанавливается во взрывоопасной зоне Категории 1G.

Оборудование Категории 2G (оборудование EPL Gb)

VEGAFLEX FX8*.AE/J/Q/Z****P/F**** устанавливаются во взрывоопасных зонах, требующих оборудования Категории 2G.

3 Технические данные

Электрические данные

Токовая цепь питания и сигнала:
(клеммы 1[+], 2[-])

- $U_i = 9 \dots 32 \text{ V DC}$
- $U_m = 253 \text{ V AC/DC}$

Токовая цепь индикации и настройки:
(клеммы 5, 6, 7, 8)

Для подключения к токовой цепи связанного выносного блока индикации VEGADIS 81 с видом взрывозащиты "взрывонепроницаемая оболочка "d" (BVS 13 ATEX E 054).

Металлические части VEGAFLEX FX8*.AE/J/Q/Z****P/F**** электрически связаны с клеммами заземления.

Токовая цепь питания и сигнала безопасно гальванически развязана с частями, которые могут быть заземлены.

4 Условия применения

Максимальные допустимые температуры окружающей среды в зависимости от температурных классов берутся из следующих таблиц.

Оборудование Категории 1/2G

Температурный класс	Температура на чувствительном элементе (измерительный трос, стержень)	Температура окружающей среды на электронике
T6, T5, T4, T3, T2, T1	-20 ... +60 °C	-50 ... +60 °C

При условиях применения, требующих оборудования Категории 1/2G, давление измеряемых сред должно лежать в пределах 0,8 ... 1,1 бар. Если VEGAFLEX FX8*.AE/J/Q/Z****P/F**** эксплуатируется при температурах, превышающих указанные в вышеприведенной таблице значения, то при эксплуатации необходимо соответствующими мерами обеспечить отсутствие опасности воспламенения из-за горячих поверхностей. Максимальная допустимая температура на электронике/корпусе при этом не может превышать значений в соответствии с вышеприведенной таблицей. Условия применения для эксплуатации без присутствия взрывоопасных смесей следует брать из данных изготовителя.

Оборудование Категории 2G

Температурный класс	Температура на чувствительном элементе (измерительный трос, стержень)	Температура окружающей среды на электронике
T6	-60 ... +85 °C	-50 ... +60 °C
T5	-60 ... +100 °C	-50 ... +60 °C
T4	-60 ... +135 °C	-50 ... +60 °C
T3	-60 ... +200 °C	-50 ... +60 °C
T2	-60 ... +300 °C	-50 ... +60 °C
T1	-60 ... +450 °C	-50 ... +60 °C

Если VEGAFLEX FX8*.AE/J/Q/Z****P/F**** эксплуатируется при температурах, превышающих указанные в вышеприведенной таблице значения, то при эксплуатации необходимо соответствующими мерами обеспечить отсутствие опасности воспламенения из-за горячих поверхностей. Максимальная допустимая температура на электронике/корпусе при этом не может превышать значений в соответствии с вышеприведенной таблицей. Допустимые

рабочие температуры и давления следует брать из данных изготовителя.

VEGAFLEX FX86.AE/J/Q/Z**P/F******, низкотемпературное исполнение до **-196 °C**

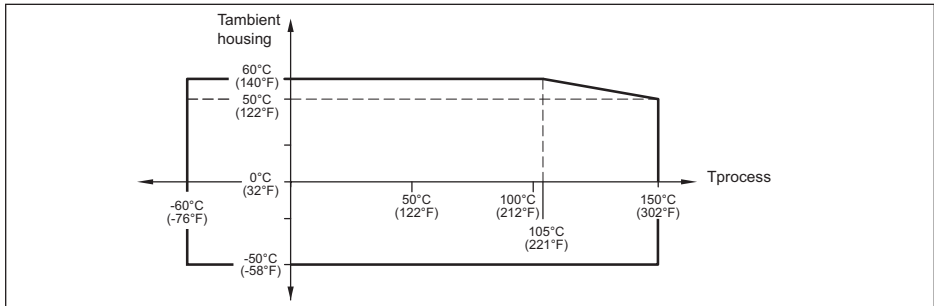
Оборудование Категории 2G

Температурный класс	Температура на чувствительном элементе (измерительный трос, стержень)	Температура окружающей среды на электронике
T6	-196 ... +85 °C	-50 ... +60 °C
T5	-196 ... +100 °C	-50 ... +60 °C
T4	-196 ... +135 °C	-50 ... +60 °C
T3	-196 ... +200 °C	-50 ... +60 °C
T2	-196 ... +300 °C	-50 ... +60 °C
T1	-196 ... +450 °C	-50 ... +60 °C

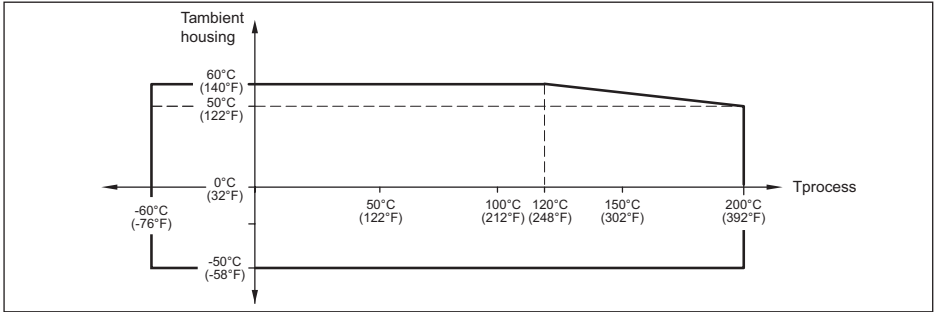
Если VEGAFLEX FX86.AE/J/Q/Z****P/F**** эксплуатируется при температурах, превышающих указанные в вышеприведенной таблице значения, то при эксплуатации необходимо соответствующими мерами обеспечить отсутствие опасности воспламенения из-за горячих поверхностей. Максимальная допустимая температура на электронике/корпусе при этом не может превышать значений в соответствии с вышеприведенной таблицей. Допустимые рабочие температуры и давления следует брать из данных изготовителя.

Температурное снижение для температур процесса до +150 °C, +200 °C, +250 °C, +280 °C и +450 °C

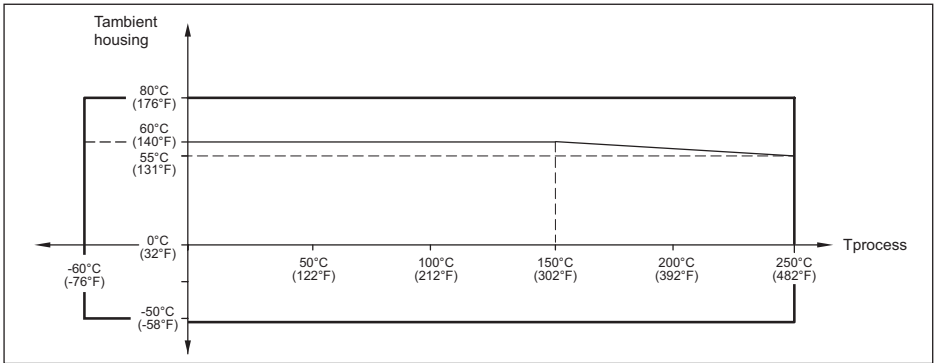
Исполнения для температур процесса +150 °C



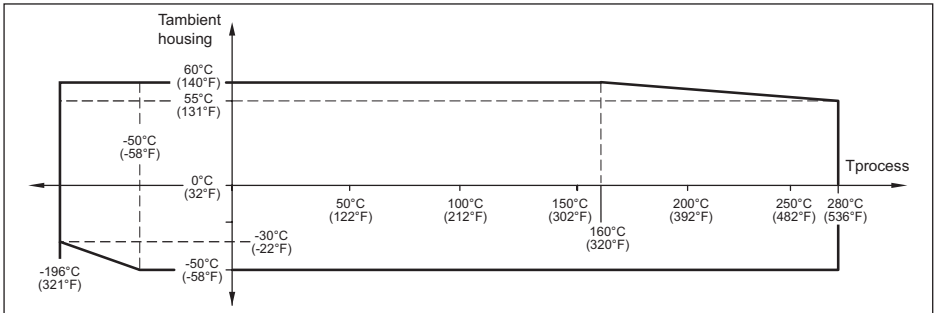
Исполнения для температур процесса +200 °C



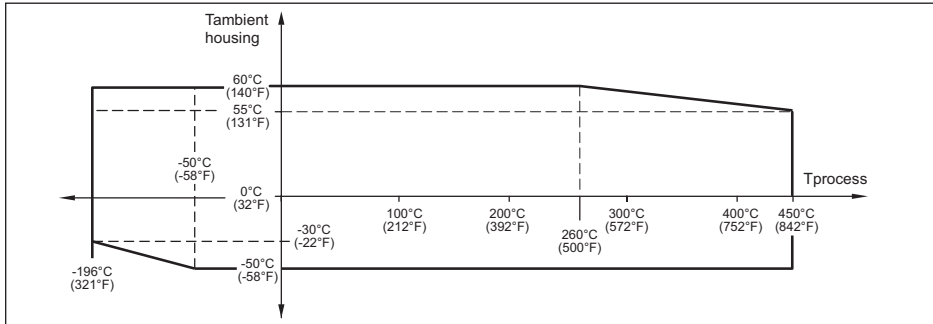
Исполнения для температур процесса +250 °C



Исполнения для температур процесса +280 °C



Исполнения для температур процесса +450 °C



5 Защита от опасности вследствие статического электричества

На VEGAFLEX FX8*.AE/J/Q/Z****P/F***** в исполнении с пластиковыми деталями, такими как металлический корпус со смотровым окошком или измерительный трос/стержень с пластиковым покрытием, имеется предупреждающая табличка с указанием мер безопасности, которые должны соблюдаться при эксплуатации в отношении статической электризации.



Внимание: Пластиковые детали! Опасность электростатического заряда!

- Избегать трения
- Не чистить сухим
- Монтаж/электромонтаж: VEGAFLEX FX8*.AE/J/Q/Z****P/F***** должны монтироваться/электрически монтироваться таким образом, чтобы
 - были исключены электростатические заряды вследствие эксплуатации, обслуживания и очистки
 - были исключены электростатические заряды, обусловленные процессом, например текущими мимо измеряемыми материалами

6 Применение устройства защиты от перенапряжений

При необходимости, перед VEGAFLEX FX8*.AE/J/Q/Z****P/F***** может подключаться подходящая защита от перенапряжения.

При применении как оборудования Категории 1/2G, если это требуется согласно гл. 12.3 EN 60079-14, для защиты от перенапряжений предварительно подключается устройство защиты от перенапряжений.

7 Монтаж чувствительного элемента

Чувствительный элемент VEGAFLEX FX8*.AE/J/Q/Z****P/F***** как оборудования Категории 1/2G должен монтироваться таким образом, чтобы с учетом конструкций и условий обтекания в емкости с достаточной надежностью могли быть исключены надломы измерительного стержня или касания измерительного троса/стержня о стенку емкости.

8 Заземление

Корпус должен быть подключен к местному выравниванию потенциалов, для этого служит внешняя клемма заземления.

9 Искры от ударов и трения

VEGAFLEX FX8*.AE/J/Q/Z****P/F**** как оборудование Категории 1/2G в исполнениях с использованием алюминия/титана должны монтироваться таким образом, чтобы была исключена возможность образования искр из-за ударов или трения между алюминием/титаном и сталью (кроме нержавеющей стали, если можно исключить присутствие частиц ржавчины).

10 Стойкость материала

В условиях применения, требующих оборудования Категории 1/2G, VEGAFLEX FX8*.AE/J/Q/Z****P/F**** разрешается устанавливать только в таких средах, к которым контактирующие со средой материалы являются достаточно стойкими.

11 Монтаж с выносным блоком индикации VEGADIS 81 (Ex d)

Токовая цепь сигнала между VEGAFLEX FX8*.AE/J/Q/Z****P/F**** и выносным блоком индикации VEGADIS 81 должна монтироваться незаземленной. Требуемое напряжение развязки составляет > 500 В АС. При использовании поставляемого в комплекте соединительного кабеля VEGA данное требование выполняется. В случае необходимости заземления экрана кабеля, оно должно выполняться в соответствии с EN 60079-14 разд. 12.2.2.3.

12 Вид и размер резьбы для кабельных вводов

VEGAFLEX FX8*.AE/J/Q/Z*****M** имеет исполнение с резьбой M20 x 1,5 для кабельных вводов, заглушки/заглушек или штекерного разъема/штекерных разъемов.

VEGAFLEX FX8*.AE/J/Q/Z*****N** имеет исполнение с резьбой ½-14 NPT для кабельных вводов, заглушки/заглушек, штекерного разъема/штекерных разъемов или кабелепроводной системы.

В зависимости от выбранной для признака "Отверстие под кабельный ввод/Кабельный ввод" опции (в коде исполнения VEGAFLEX FX8*.AE/J/Q/Z***** _ **, " _ " = позиция этого признака), в состоянии при поставке отверстия в корпусе будут закрыты соответствующим кабельным вводом, заглушкой, штекерным разъемом или красной резьбовой/пылезащитной крышкой. Вместо опции "M/N" в коде исполнения в этой позиции будет стоять соответствующая выбранная опция этого признака.

На корпусе в зоне каждой резьбы нанесена табличка с соответствующим обозначением резьбы.

13 Растягивающая сила на измерительном тресе/стержне

Допустимая растягивающая сила составляет

- VEGAFLEX FX81.AE/J/Q/Z****P/F****
 - Диаметр 4 мм: F = 2,5 kN
 - Диаметр 2 мм: F = 1,5 kN
- VEGAFLEX FX82.AE/J/Q/Z****P/F****
 - Диаметр 4 мм: F = 12 kN
 - Диаметр 6 мм с покрытием: F = 8 kN
 - Диаметр 6 мм: F = 30 kN

- Диаметр 11 мм с покрытием: F = 30 kN
- VEGAFLEX FX83.AE/J/Q/Z****P/F*****
 - Диаметр 4 мм: F = 2 kN
- VEGAFLEX FX86.AE/J/Q/Z****P/F*****
 - Диаметр 4 мм: F = 2,5 kN
 - Диаметр 2 мм: F = 1,5 kN

14 Вид взрывозащиты: взрывонепроницаемая оболочка Ex "d"

Клеммы для подключения рабочего напряжения и токовой цепи сигнала размещены в отсеке подключения с видом взрывозащиты "Взрывонепроницаемая оболочка" ("d").

Зазоры резьбы между корпусом и крышкой, а также на резьбовых присоединениях являются взрывонепроницаемыми щелями.

Отсек подключения "Ex d" имеет резьбу M20 x 1,5 или ½-14 NPT для подключения сертифицированной кабелепроводной системы или для установки сертифицированного по EN 60079-1 кабельного ввода "Ex d". Кабельные вводы или вводы линии простой конструкции использовать не разрешается. Должны соблюдаться требования разд. 13.1 и 13.2 EN 60079-1. При подключении кабелепроводной системы ее уплотнительное приспособление должно располагаться непосредственно на отсеке подключения "Ex d".

С завода вместе с прибором поставляется выбранный сертифицированный кабельный ввод "Ex d". В зависимости от заказанного типа, кабельный ввод применяется для подключения армированного или неармированного кабеля. Документ, поставляемый вместе с соответствующим кабельным вводом, должен быть **обязательно принят во внимание**. Кабельный ввод "Ex d" должен быть прочно ввернут в корпус. Поставляемый в комплекте кабельный ввод применим для указанного в свидетельстве VEGAFLEX FX8*.AE/J/Q/Z****P/F***** диапазона температур корпуса. При использовании иного кабельного ввода вместо поставляемого в комплекте, максимальная допустимая температура окружающей среды на корпусе определяется, в зависимости от допустимой температуры, отдельно сертифицированным кабельным вводом и вводом линии или температурными классами на электронике.

Установленная на заводе, в зависимости от заказанного типа, резьбовая заглушка является составной частью корпуса "Ex d". Если вместо установленной на заводе или заказанной с арт. № 2.30690 заглушки применяется иная заглушка, то должна применяться подходящая, сертифицированная в соотв. с EN 60079-1 заглушка.

Открывать крышку или выполнять действия (например, подключение или настройку) при открытой крышке отсека подключения "Ex d" разрешается только при отсутствии напряжения в линии питания или при отсутствии взрывоопасной атмосферы.

Соединительная линия к отсеку подключения "Ex d" должна быть проложена постоянно и достаточно защищена от повреждения. Соединительная линия прокладывается согласно EN 60079-14.

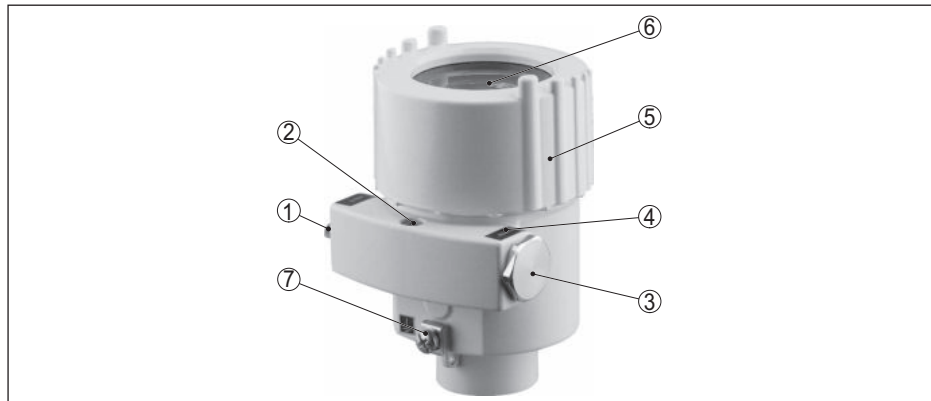
Соединительные линии, вводы линии или резьбовые заглушки либо уплотнительные приспособления кабелепроводных линий должны быть применимы для самой низкой температуры окружающей среды.

Крышка отсека подключения "Ex d" перед пуском в эксплуатацию должна быть завернута до упора. Крышка фиксируется путем вывертывания стопорного винта до упора.

Неиспользуемые отверстия должны быть закрыты в соответствии с EN 60079-1, разд. 11.9.

Крышка отсека подключения "Ex d" снабжена предупредительной наклейкой "Do not open when an explosive gas atmosphere is present" (Не открывать, если присутствует взрывоопасная газовая атмосфера).

Одномерный корпус с отсеком подключения "Ex d"



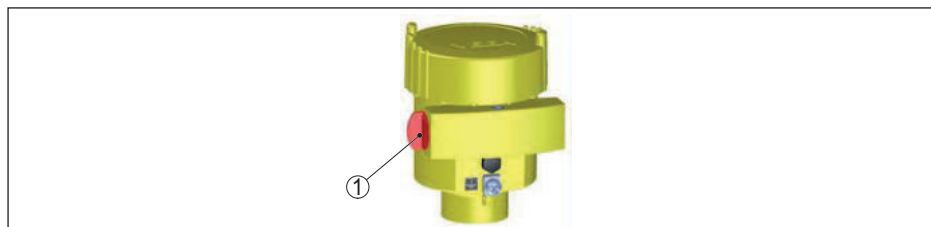
- 1 Резьбовая защита
- 2 Стопорный винт крышки
- 3 Резьбовая заглушка
- 4 Маркировка резьбы
- 5 Отсек подключения "Ex d" с блоком электроники
- 6 По выбору - с прозрачным окошком
- 7 Внешняя клемма заземления

15 Удаление и замена красной резьбовой/пылезащитной крышки

Ввернутые при поставке VEGAFLEX FX8*.AE/J/Q/Z****P/F****, в зависимости от исполнения, красные резьбовые или пылезащитные крышки должны быть удалены перед подключением устройства, и отверстия должны быть закрыты в соответствии с требованиями вида взрывозащиты и с указанной на типовом шильдике степенью защиты IP.

При использовании разрешенных или применимых кабельных вводов, заглушек или штекерных разъемов, их монтаж должен выполняться согласно правилам и в соответствии с их комплектной документацией/сертификатами.

Поставляемые в комплекте заглушки фирмы VEGA исполняют соответствующие требования.



- 1 Красная резьбовая или пылезащитная крышка

Дата печати:

VEGA



Вся приведенная здесь информация о комплектности поставки, применении и условиях эксплуатации датчиков и систем обработки сигнала соответствует фактическим данным на момент.

Возможны изменения технических данных

© VEGA Grieshaber KG, Schiltach/Germany 2015



49565-RU-150617

VEGA Grieshaber KG
Am Hohenstein 113
77761 Schiltach
Germany

Phone +49 7836 50-0
Fax +49 7836 50-201
E-mail: info.de@vega.com
www.vega.com