

Руководство по эксплуатации

Блок электроники

SOLITRAC, MINITRAC, POINTRAC,
WEIGHTRAC



Document ID: 40104



VEGA

Содержание

1	О данном документе	
1.1	Функция	3
1.2	Целевая группа	3
1.3	Используемые символы	3
2	В целях безопасности	
2.1	Требования к персоналу	4
2.2	Надлежащее применение	4
2.3	Разрешения	4
2.4	Экологическая безопасность	4
3	Описание изделия	
3.1	Структура	5
3.2	Принцип работы	5
3.3	Упаковка, транспортировка и хранение	5
4	Монтаж	
4.1	Общие указания	7
4.2	Подготовка к монтажу	7
4.3	Порядок монтажа	11
5	Начальная установка	
5.1	Подготовка к пуску в эксплуатацию	21
5.2	Порядок начальной установки	21
6	Содержание в исправности	
6.1	Действия при необходимости ремонта	22
7	Демонтаж	
7.1	Порядок демонтажа	23
7.2	Утилизация	23
8	Приложение	
8.1	Технические данные	24

1 О данном документе

1.1 Функция

Данное руководство содержит необходимую информацию для монтажа, подключения и начальной настройки, а также важные указания по обслуживанию и устранению неисправностей. Перед пуском устройства в эксплуатацию ознакомьтесь с изложенными здесь инструкциями. Руководство по эксплуатации должно храниться в непосредственной близости от места эксплуатации устройства и быть доступно в любой момент.

1.2 Целевая группа

Данное руководство по эксплуатации предназначено для обученного персонала. При работе персонал должен иметь и исполнять изложенные здесь инструкции.

1.3 Используемые символы



Информация, указания, рекомендации

Символ обозначает дополнительную полезную информацию.



Осторожно: Несоблюдение данной инструкции может привести к неисправности или сбою в работе.



Предупреждение: Несоблюдение данной инструкции может нанести вред персоналу и/или привести к повреждению прибора.



Опасно: Несоблюдение данной инструкции может привести к серьезному травмированию персонала и/или разрушению прибора.



Применения Ex

Символ обозначает специальные инструкции для применений во взрывоопасных зонах.



Список

Нумерованный список не подразумевает определенного порядка действий.



Действие

Стрелка обозначает отдельное действие.



Порядок действий

Нумерованный список подразумевает определенный порядок действий.



Утилизация батарей

Этот символ обозначает особые указания по утилизации батарей и аккумуляторов.

2 В целях безопасности

2.1 Требования к персоналу

Все описанные в данном руководстве процедуры могут выполняться только сервисными техниками фирмы VEGA или квалифицированным персоналом, соответствующим образом обученным фирмой VEGA (например, персоналом сбытовых партнеров фирмы VEGA).

При работе на устройстве и с устройством необходимо всегда носить требуемые средства индивидуальной защиты.

2.2 Надлежащее применение

Описанные в этом руководстве компоненты, такие как блок электроники, аккумуляторная батарея, передающая электроника, корпус или соединительные узлы, являются сменными запасными частями для имеющихся датчиков.

2.3 Разрешения

Для устройств с сертификатами следует учитывать соответствующую сертификационную документацию, поставляемую вместе с устройством. Данную документацию также можно скачать с сайта www.vega.com через "VEGA Tools" и "Serial number search" либо через "Downloads" и "Approvals".

2.4 Экологическая безопасность

Защита окружающей среды является одной из наших важнейших задач. Принятая на нашей предприятии система экологического контроля сертифицирована в соответствии с DIN EN ISO 14001 и обеспечивает постоянное совершенствование комплекса мер по защите окружающей среды.

Защите окружающей среды будет способствовать соблюдение рекомендаций, изложенных в следующих разделах данного руководства:

- Глава "Упаковка, транспортировка и хранение"
- Глава "Утилизация"

3 Описание изделия

3.1 Структура

Сфера действия данного Руководства по эксплуатации

Данное руководство по эксплуатации действует для блоков электроники следующих датчиков серии PROTRAC.

- SOLITRAC
- MINITRAC
- POINTRAC
- WEIGHTRAC

Комплект поставки

Комплект поставки включает:

- Блок электроники
- Оптическая выравнивающая прокладка (Optical Pad)
- Пластиковый шпатель
- Специальная смазка для оптической выравнивающей прокладки (тюбик 5 мл)
- Кодированные штырьки на монтажной основе (2 шт.)
- Документация
 - Данное руководство по эксплуатации

Область применения

3.2 Принцип работы

Блок электроники предназначен для замены блока электроники датчиков PROTRAC. Исполнения блока электроники см. в гл. "Подготовка к монтажу".

Упаковка

3.3 Упаковка, транспортировка и хранение

Прибор поставляется в упаковке, обеспечивающей его защиту во время транспортировки. Соответствие упаковки обычным транспортным требованиям проверено согласно ISO 4180.

Упаковка прибора в стандартном исполнении состоит из экологически чистого и поддающегося переработке картона. Для упаковки приборов в специальном исполнении также применяются пенополиэтилен и полиэтиленовая пленка, которые можно утилизировать на специальных перерабатывающих предприятиях.

Транспортировка

Транспортировка должна выполняться в соответствии с указаниями на транспортной упаковке. Несоблюдение таких указаний может привести к повреждению прибора.

Осмотр после транспортировки

При получении доставленное оборудование должно быть незамедлительно проверено в отношении комплектности и отсутствия транспортных повреждений. Установленные транспортные повреждения и скрытые недостатки должны быть оформлены в соответствующем порядке.

Хранение

До монтажа упаковки должны храниться в закрытом виде и с учетом имеющейся маркировки складирования и хранения.

Если нет иных указаний, необходимо соблюдать следующие условия хранения:

- Не хранить на открытом воздухе
- Хранить в сухом месте при отсутствии пыли
- Не подвергать воздействию агрессивных сред
- Защитить от солнечных лучей
- Избегать механических ударов

Температура хранения и транспортировки

- Температура хранения и транспортировки: см. "Приложение - Технические данные - Условия окружающей среды"
- Относительная влажность воздуха 20 ... 85 %

4 Монтаж

4.1 Общие указания

Серийный номер датчика

В новый блок электроники необходимо загрузить данные датчика. Такие данные могут быть загружены:

- на заводе VEGA
- на месте самим пользователем



Информация:

При загрузке на месте сначала необходимо скачать через Интернет данные спецификации датчика (см. далее *Пуск в эксплуатацию*).

В обоих случаях необходимо ввести серийный номер датчика. Серийный номер обозначен на типовом шильдике датчика, внутри корпуса или в накладной на прибор.



Осторожно!

Данные заказной спецификации и заводские данные содержат важные предварительные установки датчика. Эти данные являются решающими для безопасной эксплуатации и надлежащей работы измерения.

Безопасность при монтаже

Сменную электронику рекомендуется устанавливать в демонтированное устройство, выполняя эту операцию в каком-либо подходящем месте, например в мастерской. Если демонтаж устройства невозможен, то блок электроники можно заменить также на месте измерения.



Внимание!

Перед монтажом необходимо отключить питание. Монтаж блока электроники должен производиться в состоянии **не под напряжением**. В противном случае электроника будет повреждена!

Маркировка взрывозащиты

Для Ex-сертифицированных датчиков обязательно должны учитываться следующие пункты:



Для Ex-сертифицированных датчиков необходимо убедиться, что сменный блок электроники имеет такую же маркировку, как и заменяемый блок электроники.

Далее, блок электроники с аппаратной версией, например, $\geq 2.0.0$ может встраиваться только в датчик также с аппаратной версией $\geq 2.0.0$.

4.2 Подготовка к монтажу

Назначение

Блоки электроники предназначены для встраивания в отсек электроники определенного типа датчика. Ниже приведен список для проверки соответствия блока электроники и типа датчика:

SOLITRAC, POINTRAC, WEIGHTRAC

- PT30E.SV для исполнения 4 ... 20 mA/HART - четырехпроводный
- PT30E.SS для исполнения 4 ... 20 mA/HART с квалификацией SIL
- PT30E.SP для исполнения Foundation Fieldbus и Profibus PA

MINITRAC

- PT30E.MV для исполнения 4 ... 20 mA/HART - четырехпроводный
- PT30E.MS для исполнения 4 ... 20 mA/HART с квалификацией SIL
- PT30E.MP для исполнения Foundation Fieldbus и Profibus PA

Заказ заранее конфигурированного блока электроники

При заказе заранее конфигурированного блока электроники (с указанием серийного номера датчика), в программное обеспечение блока электроники уже будет внесен серийный номер вашего датчика.

См. гл. "*Начальная установка*".



Для устройств с квалификацией SIL разрешается использовать только соответствующий блок электроники с квалификацией SIL и только заранее конфигурированный блок электроники (с серийным номером).

Блоки электроники для устройств с квалификацией SIL могут быть заказаны только с указанием серийного номера датчика. Для заказа подготовьте серийный номер датчика.

Сравните серийный номер датчика на блоке электроники с серийным номером на типовом шильдике вашего датчика.

Проверьте, что при включении устройства индицируется такой же серийный номер. Серийный номер может быть показан на модуле индикации и настройки или в ПО PACTware.

На блоке электроники имеется также его собственный серийный номер. Этот номер используется для внутренних процедур.

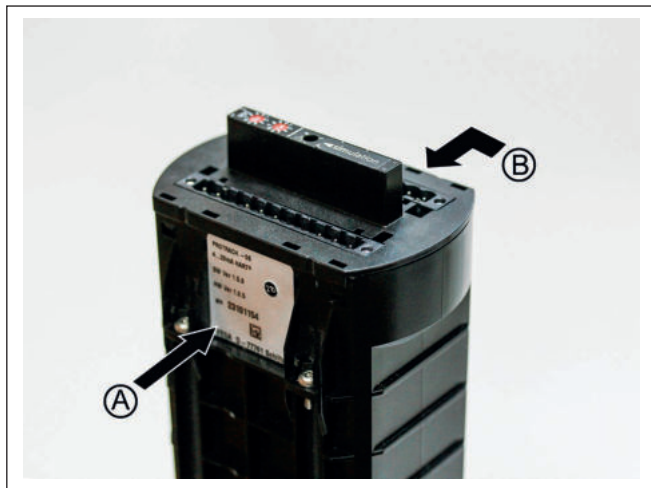


Рис. 1: Серийный номер электроники

- A Серийный номер электроники
- B Серийный номер датчика

Profibus PA

Поставленный блок электроники должен быть изменен для устройств Profibus-PA.

Удалите черную покрывающую пленку с обоих переключателей адреса для Profibus PA.

См. следующий рисунок.



Рис. 2: Profibus PA - снятие покрывающей пленки с переключателей адреса

Кодирование

Чтобы исключить случайное применение недопустимого блока электроники, клеммные блоки закодированы.

Вы должны закодировать новый блок электроники на обратной стороне в соответствии с вашим датчиком.

Для удобства обращения, маленькие кодирующие штырьки размещены на пластиковой шайбе. К блоку электроники прилагаются две такие монтажные основы.

На следующем рисунке показан пример кодирования датчика без взрывозащиты (кодирующий штырек на клемме 4).

В клемму 2 уже вставлен кодирующий штырек. Это кодирование исключает возможность случайной перестановки обоих клеммных блоков.

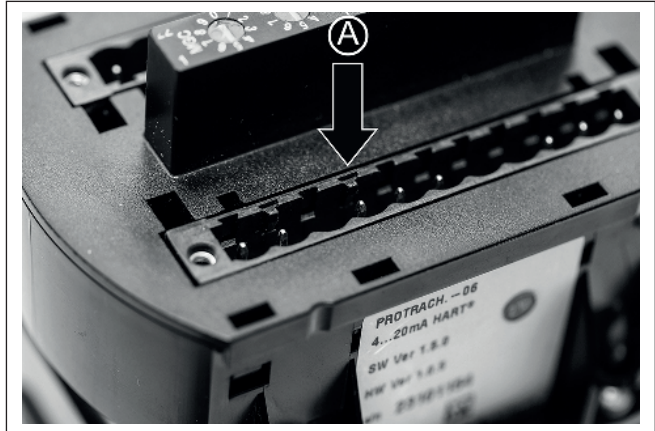


Рис. 3: Вставленный кодирующий штырек

A Кодирующий штырек (например для датчика без взрывозащиты)

Вы должны кодировать новый блок электроники в соответствии с вашим датчиком.

- Клемма 3 - датчики в Ex-исполнении "искробезопасная цепь" (ia)
- Клемма 4 - не искробезопасные датчики или датчики без взрывозащиты

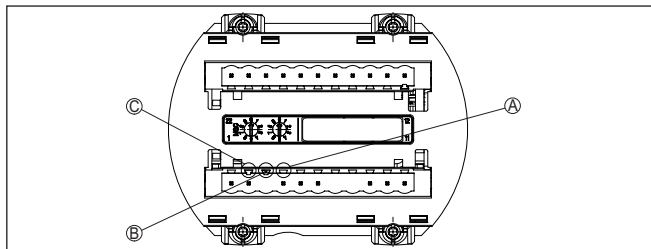


Рис. 4: Кодирование

- A Кодированный штырек для искробезопасных датчиков или датчиков без взрывозащиты (клемма 4)
- B Кодированный штырек для искробезопасных (ia) устройств (клемма 3)
- C Кодированный штырек - исключает перестановку обоих клеммных блоков (клемма 2)

Маленькие кодирующие штырьки, для удобства обращения с ними, прикреплены к пластиковой шайбе.

Вставьте маленький кодирующий штырек в направляющую типа "ласточкин хвост", чтобы он ощутимо захватился, тогда можно отломить монтажный носитель.

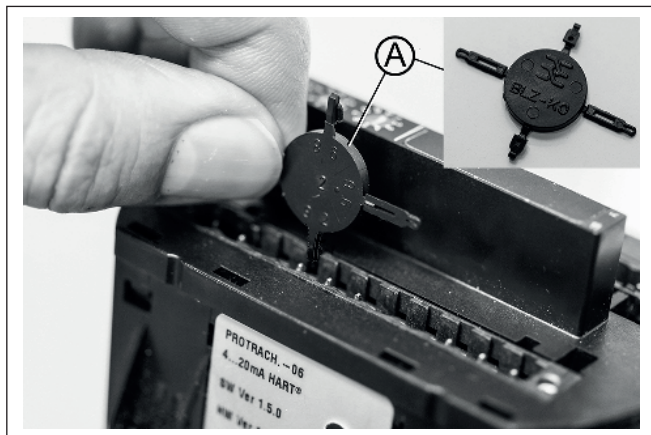


Рис. 5: Вставка кодирующих штырьков в блок электроники

- A Кодированный штырек на монтажном носителе

4.3 Порядок монтажа



Осторожно!

Перед проведением работ на радиометрических датчиках и держателях источника, а также при замене блока электроники датчика, должен быть проинформирован ответственный за радиационную безопасность.

Следующие работы могут производиться только после соответствующего обучения фирмой VEGA.

Выполнить следующее:

1. Выключить источник излучения: защитный держатель источника установить на "Off"

Источник излучения защитить от повторного включения.



Внимание!

При проведении работ на датчике источник излучения должен быть выключен и защищен от случайного или непреднамеренного включения.

2. Отключить питание.



Внимание!

Подключать только при отсутствии напряжения. Надежно отключить источник питания и защитить от случайного или непреднамеренного включения.

3. Все работы должны проводиться в чистых и не содержащих пыли окружающих условиях. Если возможно, для этого целесообразно демонтировать датчик.



Осторожно!

Чувствительный к свету фотоэлектронный умножитель защищен от попадания на него света черным резиновым колпачком. Не снимайте этот защитный колпачок с блока электроники. Защитный колпачок удаляется только тогда, когда это указано в данном руководстве.

4. Проверьте наличие всех принадлежностей:
 - Оптическая выравнивающая прокладка (Optical Pad)
 - Пластиковый шпатель
 - Специальная смазка (тюбик)
 - Кодированные штырьки на монтажной основе (2 шт.)
5. Отвинтить крышку (1) отсека электроники (5).
6. Ослабив боковые защелки, снять клеммные блоки (6) со старого блока электроники (клеммные блоки в комплекте не поставляются)

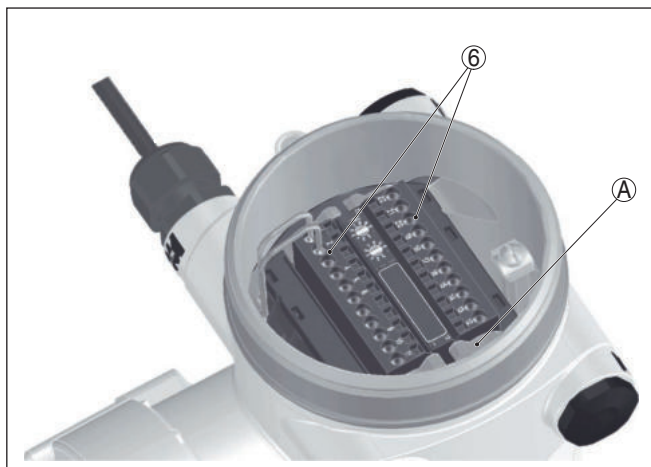


Рис. 6: Блок электроники в корпусе

A Фиксация клеммных блоков

6 Клеммные блоки

7. Звездообразной отверткой (размер Т 10) ослабить четыре крепежных винта (7) блока электроники.
8. Медленно вынуть старый блок электроники (2), чтобы оптическая прокладка (4) оптимально отделилась от стеклянного окошка (9).

Фотоэлектронный умножитель (8) на этом шаге может, при неосторожности, задержаться в корпусе. В этом случае задвиньте ФЭУ назад в блок электроники.

При этом обратите внимание на положение разъемных соединений внутри блока электроники (гнезд на цоколе и соответствующих штырьков).

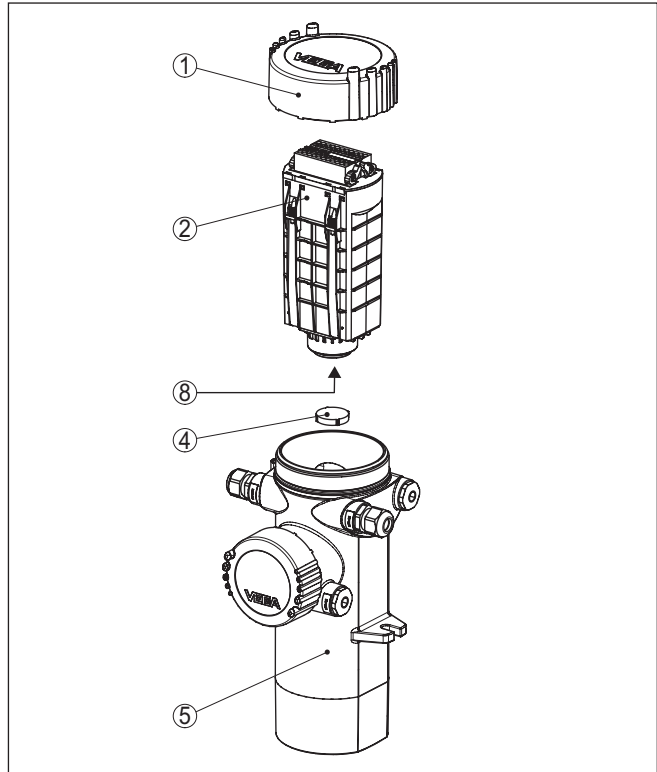


Рис. 7: Ослабить крепежные винты

- 1 Крышка корпуса
 - 2 Блок электроники
 - 4 Optical Pad (оптическая выравнивающая прокладка)
 - 5 Корпус прибора
 - 8 Фотоэлектронный умножитель (ФЭУ)
9. Оптическая прокладка (4) может остаться приклеенной к круглому стеклянному окошку внизу в корпусе. В этом случае осторожно извлеките оптическую прокладку (4) маленькой отверткой. Оптическую прокладку (4) также можно вынуть рукой, если рука маленькая и узкая.
 10. Старая оптическая прокладка (4) утилизируется.
 11. Стеклоное окошко (9) внизу в корпусе очистить не оставляющей ворсинок салфеткой. Не применять никаких чистящих средств. См. следующий рисунок.

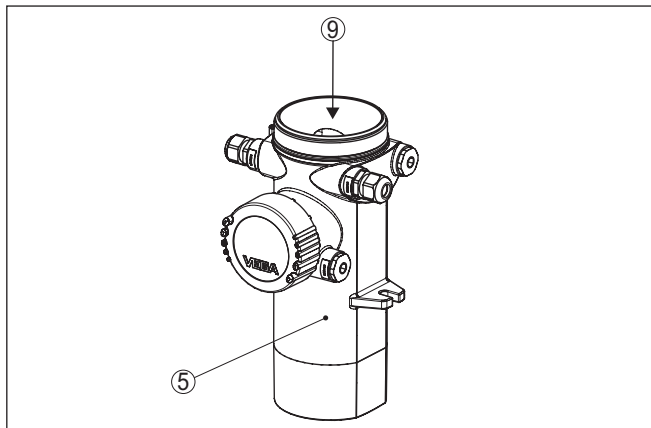


Рис. 8: Очистка стеклянного окошка внизу в корпусе устройства

- 5 Корпус прибора
- 9 Стеклянное окошко

12. Удалить крепежные винты (7) (4 шт.) из старого блока электроники. Для этого нужно нажать на винт через стопорную скобу. См. следующий рисунок.



Рекомендация:

Продвигая крепежные винты, придерживайте их пальцем за головку, чтобы винт не выскочил и не потерялся.

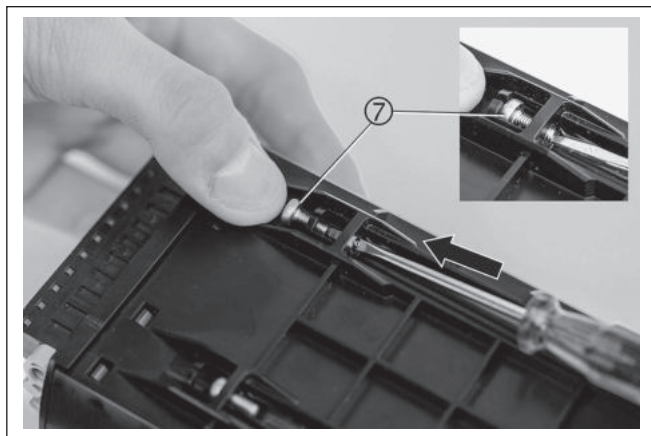


Рис. 9: Используйте старые винты, достав их из старого блока электроники.

- 7 Крепежные винты

13. Четыре крепежных винта (7) вставить в новый блок электроники (2).

14. Проверить, чтобы все принадлежности были сухими, чистыми и без пыли.
15. Открыть тюбик со специальной смазкой (10).
16. Специальную смазку (10) нанести с одной стороны на новую оптическую прокладку (4). См. следующий рисунок.



Рис. 10: Нанесение специальной смазки с одной стороны на оптическую прокладку

- 4 Оптический Pad (оптическая выравнивающая прокладка)
10 Специальная смазка

17. Провести по поверхности оптической прокладки (4) краем шпателя (11), чтобы образовалась тончайшая пленка смазки. См. следующий рисунок.

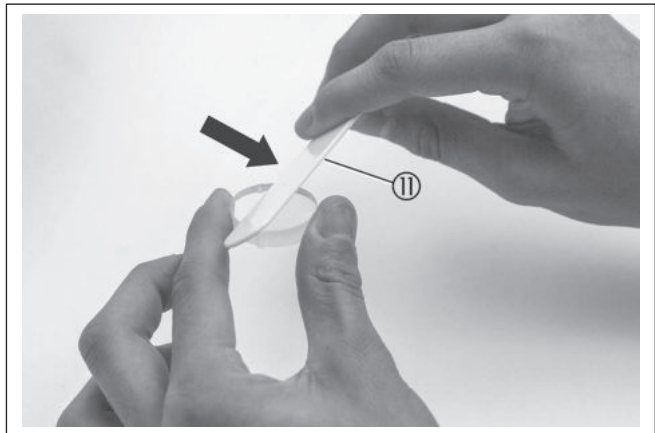


Рис. 11: Провести пластиковым шпателем по поверхности оптической прокладки

- 11 Пластиковый шпатель

18. С фотоэлектронного умножителя (8) нового блока электроники снять защитный колпачок с вложенной пенопластовой подушкой (3) .

Фотоэлектронный умножитель как можно меньше подвергается воздействию прямого света. Защитный колпачок (3) снимайте только в самый последний момент.

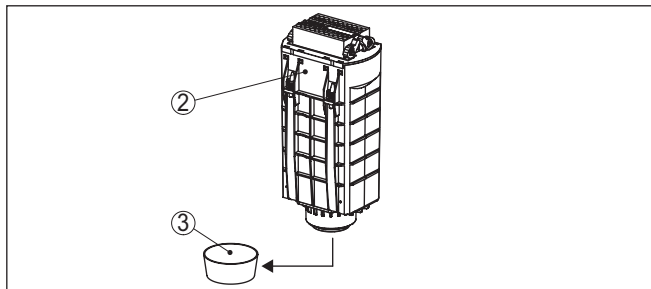


Рис. 12: Снятие защитного колпачка с вложенной пенопластовой подушкой

- 2 Блок электроники
3 Защитный колпачок с вложенной пенопластовой подушкой

19. Проверить чистоту фотоэлектронного умножителя (8) нового блока электроники. Если необходимо, очистить не оставляющей ворсинок салфеткой. См. следующий рисунок.

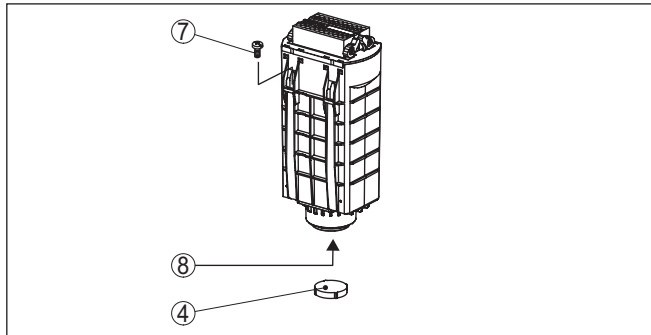


Рис. 13: Проверка ФЭУ

- 4 Optical Pad (оптическая выравнивающая прокладка)
7 Крепежные винты
8 Фотоэлектронный умножитель (ФЭУ)

20. Оптическую прокладку (4) смазанной стороной наложить по центру на ФЭУ (8).

Не прижимать пальцем или остроконечными предметами.

21. Специальную смазку нанести на вторую сторону оптической прокладки. См. следующий рисунок.

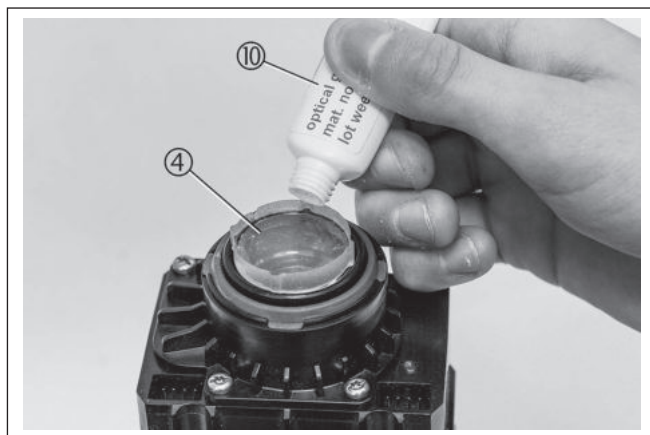


Рис. 14: Нанесение специальной смазки на вторую сторону оптической прокладки

- 4 Optical Pad
10 Специальная смазка

22. Провести по поверхности оптической прокладки (4) краем шпателя (11), чтобы образовалась тончайшая пленка смазки. См. следующий рисунок.



Рис. 15: Провести пластиковым шпателем по второй стороне оптической прокладки

- 11 Пластиковый шпатель

23. Новый блок электроники (2) осторожно вставить в корпус прибора (5).

Вставляя блок электроники, следите за правильным направлением. Блок электроники невозможно вставить в неправильном направлении. Обратите внимание на штекер с нижней стороны.

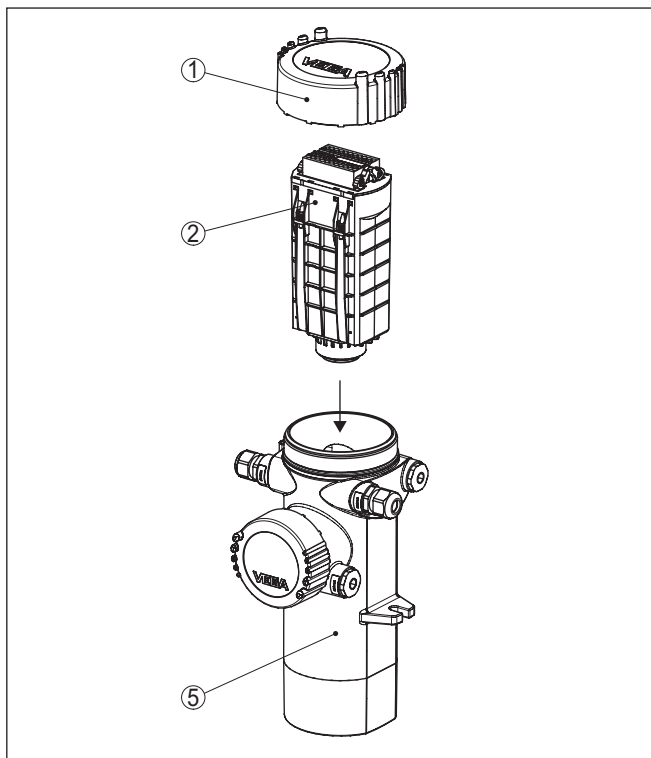


Рис. 16: Осторожно вставить блок электроники в корпус устройства.

- 1 Крышка корпуса
- 2 Блок электроники
- 5 Корпус прибора

i Примечание:

Если при вставлении блока электроники оптическая прокладка (4) вдруг выпала, оптическую прокладку (4) нужно тщательно очистить, вновь нанести смазку, проведя по ней шпателем, и снова наложить прокладку на ФЭУ (8).

- 24. Блок электроники (2) осторожно нажать вниз, чтобы соединились разъемы.
- 25. Снова затянуть четыре крепежных винта (7).
- 26. Уже подключенные клеммные блоки (6) осторожно надеть на новый блок электроники (2).

i Примечание:

Клеммные блоки кодируются в зависимости от исполнения электроники, так что их невозможно поставить на электронику другого исполнения.

Если какой-либо из клеммных блоков не вставляется в этот блок электроники, проверьте, является ли этот блок электроники подходящим.

Если блок электроники правильный, проверьте кодирование.

Для этого см. гл. "Подготовка к монтажу".

27. Крышку корпуса навинтить на корпус до упора и защитить от случайного открытия путем вывертывания винта с внутренним шестигранником.



Примечание:

Если ФЭУ был подвергнут сильному свету, это может привести к временным погрешностям измерения. Поэтому нужно выждать обычно два часа, прежде чем выполнять пуск в эксплуатацию.

Замена блока электроники произведена.



При замене блока электроники устройств с квалификацией SIL составляется соответствующий внутризаводской документ.



При замене блока электроники для применения во взрывоопасных зонах составляется соответствующий внутризаводской документ.



Информация:

Старый блок электроники не является радиоактивно зараженным и может утилизироваться как обычный электронный лом.

5 Начальная установка

5.1 Подготовка к пуску в эксплуатацию

С серийным номером датчика

Если сменный блок электроники был заказан **с указанием серийного номера датчика**, то сразу после замены блока и подключения к питанию прибор готов к начальной установке.



Блоки электроники для устройств с квалификацией SIL могут быть заказаны только с указанием серийного номера.

Без серийного номера датчика

Если блок электроники был заказан **без указания серийного номера датчика** или используется подходящий блок электроники со склада, то после монтажа новой электроники в нее нужно загрузить данные датчика.

Данные датчика содержат, помимо прочего, тег устройства, сведения о типе присоединения и уплотнении, а также данные активирования для дополнительной электроники.

На странице www.vega.com выбрать меню "Gerätesuche". После ввода серийного номера датчика в открывшемся окне будут показаны особенности данного датчика.

Ниже под сведениями о датчике находится XML-файл "sensor data for service-DTM". Сохраните этот файл на своем компьютере ("Save target as"), а затем через PACTware и Service-DTM загрузите его в датчик.

5.2 Порядок начальной установки

Параметрирование

Если после замены электроники устройство используется для того же применения, то нужно восстановить прежнее параметрирование устройства. Для этого можно использовать функцию импорта в ПО PACTware с DTM устройства или функцию копирования на модуле индикации и настройки.

Если копии параметрирования не имеется, то нужно выполнить начальную установку в соответствии с руководством по эксплуатации датчика.



В случае устройства с квалификацией SIL, после замены электроники все установки электроники должны быть проверены и верифицированы, только после этого устройство будет готово к работе.

6 Содержание в исправности

6.1 Действия при необходимости ремонта

Формуляр для возврата устройства на ремонт и описание процедуры можно найти в разделе загрузок www.vega.com

Заполнение такого формуляра позволит быстро и без дополнительных запросов произвести ремонт.

При необходимости ремонта сделать следующее:

- Распечатать и заполнить бланк для каждого прибора
- Прибор очистить и упаковать для транспортировки
- Заполненный формуляр и имеющиеся данные безопасности прикрепить снаружи на упаковку
- Адрес для обратной доставки можно узнать у нашего представителя в вашем регионе. Наши региональные представительства см. на нашей домашней странице www.vega.com.

7 Демонтаж

7.1 Порядок демонтажа



Внимание!

При наличии опасных рабочих условий (емкость или трубопровод под давлением, высокая температура, агрессивный или ядовитый продукт и т.п.), демонтаж следует выполнять с соблюдением соответствующих норм техники безопасности.

Выполнить действия, описанные в п. "Монтаж" и "Подключение к источнику питания", в обратном порядке.

7.2 Утилизация

Устройство состоит из перерабатываемых материалов. Конструкция прибора позволяет легко отделить блок электроники.

Утилизация в соответствии с установленными требованиями исключает негативные последствия для человека и окружающей среды и позволяет повторно использовать ценные материалы.

Материалы: см. п. "Технические данные"

При невозможности утилизировать устройство самостоятельно, обращайтесь к изготовителю.

Директива WEEE 2002/96/EG

Данное устройство не подлежит действию Директивы WEEE 2002/96/EG и соответствующих национальных законов.

Для утилизации устройство следует направлять прямо на специализированное предприятие, минуя коммунальные пункты сбора мусора, которые, в соответствии с Директивой WEEE, могут использоваться только для утилизации продуктов личного потребления.

8 Приложение

8.1 Технические данные

Технические данные

Технические данные: см. Руководство по эксплуатации датчика.

8.2 Защита прав на интеллектуальную собственность

VEGA product lines are global protected by industrial property rights. Further information see www.vega.com.

Only in U.S.A.: Further information see patent label at the sensor housing.

VEGA Produktfamilien sind weltweit geschützt durch gewerbliche Schutzrechte.

Nähere Informationen unter www.vega.com.

Les lignes de produits VEGA sont globalement protégées par des droits de propriété intellectuelle. Pour plus d'informations, on pourra se référer au site www.vega.com.

VEGA líneas de productos están protegidas por los derechos en el campo de la propiedad industrial. Para mayor información revise la pagina web www.vega.com.

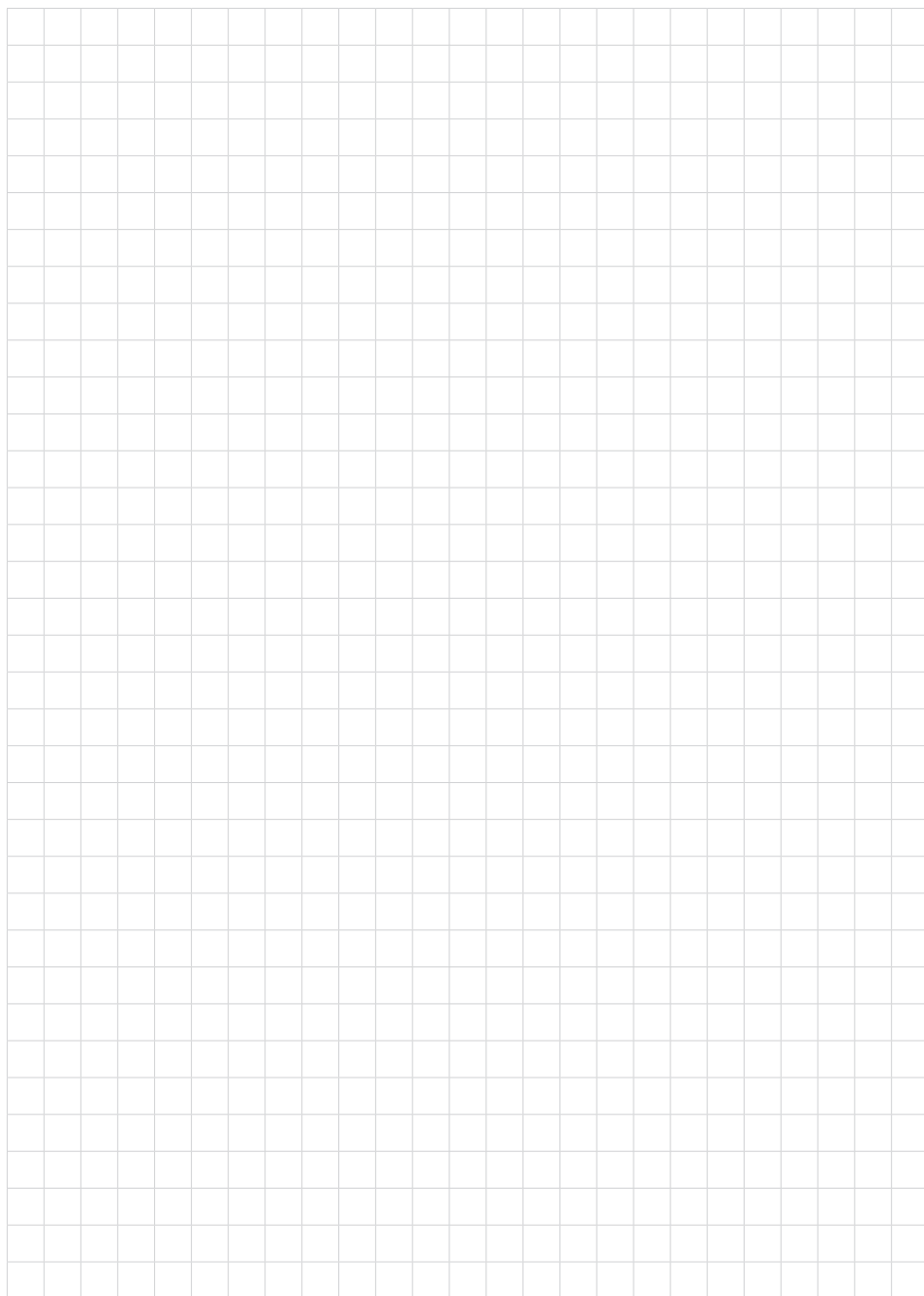
Линии продукции фирмы ВЕГА защищаются по всему миру правами на интеллектуальную собственность. Дальнейшую информацию смотрите на сайте www.vega.com.

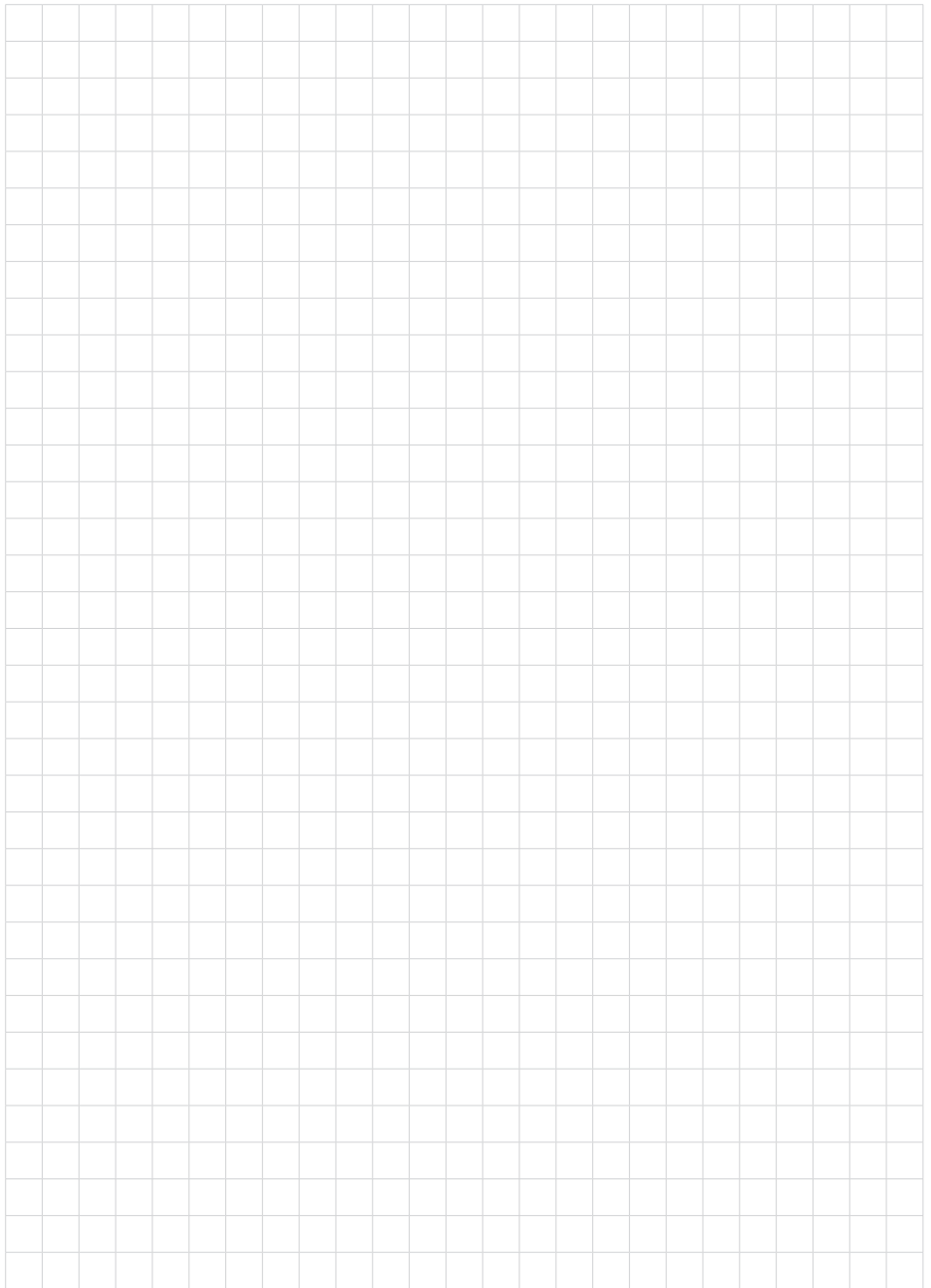
VEGA系列产品在全球享有知识产权保护。

进一步信息请参见网站www.vega.com。

8.3 Товарный знак

Все используемые фирменные марки, а также торговые и фирменные имена являются собственностью их законного владельца/автора.





40104-RU-151027

Дата печати:

VEGA



Вся приведенная здесь информация о комплектности поставки, применении и условиях эксплуатации датчиков и систем обработки сигнала соответствует фактическим данным на момент.

Возможны изменения технических данных

© VEGA Grieshaber KG, Schiltach/Germany 2015



40104-RU-151027

VEGA Grieshaber KG
Am Hohenstein 113
77761 Schiltach
Germany

Phone +49 7836 50-0
Fax +49 7836 50-201
E-mail: info.de@vega.com
www.vega.com